

روش‌های چاپ بر روی کالاهای مصنوعی

هدف‌های رفتاری: پس از پایان این فصل هنرجو باید بتواند:

- ۱- روش چاپ پارچه نایلون با مواد رنگزای اسیدی را شرح دهد.
- ۲- روش چاپ پارچه آکرلیک با مواد رنگزای اسیدی را شرح دهد.
- ۳- روش چاپ پارچه‌های پلی‌استر با مواد رنگزای دیسپرس را توضیح دهد.
- ۴- روش‌های تثبیت با بخار و حرارت خشک را شرح دهد.

۹- روش‌های چاپ بر روی کالاهای مصنوعی

چاپ پارچه‌های مصنوعی، به علت آب‌گریزی آن‌ها، مشکل‌تر از چاپ پارچه‌های طبیعی است. پارچه‌های مصنوعی متداول برای چاپ عبارت‌اند از نایلون، آکرلیک و پلی‌استر که در میان آن‌ها پلی‌استر کم‌ترین جذب رطوبت (حدود ۴/۰٪) را دارد. مواد رنگزای محلول در آب روی پلی‌استر کم‌ترین جذب را دارند و لذا معمولاً از آن‌ها استفاده نمی‌شود بلکه از مواد رنگزای دیسپرس روی پلی‌استر استفاده می‌گردد. این مواد در آب حل نشده بلکه به صورت پخش و پراکنده (معلق) درمی‌آیند. مواد رنگزای دیسپرس برای معلق شدن بهتر نیاز به مواد ثابت نگه‌دارنده‌ی تعلیق‌کننده یا دیسپرس‌کننده دارند. معمولاً کارخانه‌ی سازنده مواد رنگزای را با مواد ثابت نگه‌دارنده مخلوط می‌کند. پارچه‌های مصنوعی، قبل از چاپ، با درجنت مناسب شست و شو شده و سپس تثبیت حرارتی می‌گردند.

پارچه‌های پلی‌استر فقط با مواد رنگزای دیسپرس چاپ می‌گردند و مواد رنگزای دیگر یا فقط قادر به لکه‌گذاری روی پارچه می‌باشند و یا اصلاً جذب پلی‌استر نمی‌شوند. پارچه‌های نایلون به علت آن که جذب رطوبت آن‌ها نسبتاً متوسط (حدود ۴/۵٪) است با مواد رنگزای محلول نیز چاپ می‌گردند. به علت شباهت ساختمان شیمیایی پشم با نایلون، بیش‌تر مواد

رنگزایی که قادر به چاپ کالای پشمی باشند روی نایلون نیز می‌توانند به کار روند ولی در حال حاضر از مواد رنگزای اسیدی بیش‌تر استفاده می‌گردد زیرا جذب بسیار بالایی روی نایلون دارند. البته مواد رنگزای دیسپرس نیز قابل استفاده‌اند، ولی کم‌تر متداول می‌باشند.

در پارچه‌های اکریلیک که میزان جذب رطوبت آن‌ها بین میزان جذب رطوبت نایلون و پلی‌استر قرار دارد (حدود ۱/۵٪) از مواد رنگزای بازیگ و دیسپرس استفاده می‌شود. مواد رنگزای بازیگ دارای بار مثبت است و روی پارچه‌ی اکریلیک، که به علت ساختمان شیمیایی آن تا حدودی دارای بار منفی است، دارای جذب بسیار بالایی می‌باشد، و به همین جهت کاربرد آن از مواد رنگزای دیسپرس بیش‌تر است. ضمن این که ثبات شست‌و شویی مواد رنگزای دیسپرس هم، در رنگ‌های تیره، پایین تا متوسط است.

۹-۱- چاپ نایلون با مواد رنگزای اسیدی

مواد رنگزای اسیدی به علت شفافیت بالایی که دارند، به‌طور وسیعی روی نایلون به کار می‌روند. ما در این کتاب به «چاپ نایلون» با مواد رنگزای اسیدی بسنده می‌کنیم. نسخه‌ی چاپ نایلون با مواد رنگزای اسیدی در جدول ۹-۱ نشان داده شده است.

جدول ۹-۱- نسخه‌ی چاپ نایلون با مواد رنگزای اسیدی

وزن ماده (گرم در کیلوگرم)	نام ماده
X	ماده‌ی رنگزای اسیدی
۶۰۰	ایندالکا ۳ PA (۷٪)
۳۰	سولفات آمونیوم
۳۰	گلیدوت ^۱ BN
۴۰	تیواوره
Y	آب یا غلظت دهنده
۱۰۰۰	جمع

گلیدوت بی. ان، باعث حلالیت بیش‌تر ماده‌ی رنگزا در خمیر می‌شود و تیواوره جاذب رطوبت است و باعث نفوذ بیش‌تر ماده‌ی رنگزا در لیف می‌گردد. سولفات آمونیوم نیز به علت ایجاد محیط اسیدی و جذب بیش‌تر ماده‌ی رنگزا بر روی کالا می‌شود. ایندالکا غلظت‌دهنده است و از پخش شدن

رنگ‌ها جلوگیری می‌کند. بعد از چاپ و خشک کردن پارچه، عمل تثبیت در بخار اشباع 1°C به مدت 3° دقیقه صورت می‌گیرد و پس از تثبیت، عمل شست‌و شو انجام می‌شود. در شست‌و شوی نایلون پس از چاپ، یکی از مهم‌ترین مشکلات خطر لکه‌گذاری ماده‌ی رنگزا روی محل‌های سفید کالا می‌باشد؛ به همین دلیل شست‌و شو در چندین مرحله و آب‌کشی سرد و ولرم انجام می‌گیرد. در حمام‌های شست‌و شو از کرنات سدیم به منظور جلوگیری از بازگشت ماده‌ی رنگزا بر روی نایلون و یا حتی مواد رنگبر ضعیف استفاده می‌گردد. یکی از مواد تعاونی قابل استفاده در شست‌و شو که بیش‌تر متداول گردیده است مزیتول ان.بی.اس^۱ می‌باشد که به مقدار حدود ۴ گرم بر لیتر به حمام شست‌و شو اضافه می‌گردد. مزیتول از لکه‌گذاری مواد رنگزا در جاهای سفید پارچه جلوگیری می‌کند.

۹-۲- چاپ اکریلیک با مواد رنگزای بازیگ

به علت جذب و ثبات بالای مواد رنگزای بازیگ روی کالای اکریلیک، در حال حاضر از مواد رنگزای دیسپرس کم‌تر استفاده می‌شود. به همین دلیل در این کتاب فقط چاپ اکریلیک با مواد رنگزای بازیگ مورد بحث قرار می‌گیرد.

نسخه‌ی مورد استفاده در چاپ اکریلیک با مواد رنگزای بازیگ در جدول ۹-۲ نمایش داده

شده است.

جدول ۹-۲- نسخه‌ی چاپ اکریلیک با مواد رنگزای بازیگ

وزن ماده (گرم در کیلوگرم)	نام ماده
X	مواد رنگزای بازیگ
۲۵	تیودی اتیلن گلاکول
۳۰	اسید استیک
۱۰۰	آب جوش
۶۰۰	ایندالکا ۳ PA (۰.۷٪)
۴۰	تیو اوره یا گلاسیسین بی‌افدی ^۲
Y	آب یا غلظت دهنده
۱۰۰۰	جمع

۱ - Mesitol NBS

۲ - glyezin PFD

برای تهیه ی خمیر، ابتدا ماده ی رنگزا را با تیودی اتیلن گلیکول که باعث حلالیت بیش تر ماده ی رنگزا می شود خمیر کرده سپس اسید لازم و آب جوش به آن می افزاییم و آن را با غلظت دهنده ی از قبل تهیه شده مخلوط می کنیم و در آخر نیز تیو اوره یا گلاسیسین پی اف دی که یک ماده ی جاذب رطوبت است به آن می افزاییم.

پس از چاپ و خشک کردن پارچه، عمل تثبیت، در بخار اشباع 100°C به مدت 30 دقیقه، و یا بخار تحت فشار در مدت زمان 10 دقیقه، صورت می گیرد.

بعد از تثبیت، پارچه را با آب سرد آب کشی کرده و در دمای 5°C شست و شو می دهند.

۹-۳- چاپ پلی استر با مواد رنگزای دیسپرس

در چاپ پارچه های پلی استر تنها ماده ی رنگزایی که می توان از آن استفاده کرد دیسپرس است. از مواد رنگزای محلول، به علت کمی یا عدم جذب روی پلی استر، استفاده نمی شود. روش های متداول چاپ دیسپرس روی پلی استر عبارت اند از:

- تثبیت در بخار اشباع 100°C با استفاده از کریر در خمیر چاپ

- تثبیت با بخار تحت فشار

- تثبیت با حرارت خشک یا ترموزول

هریک از این روش ها را در زیر شرح می دهیم:

۹-۳-۱- تثبیت در بخار اشباع 100°C با استفاده از کریر: نسخه ی مورد استفاده در

این روش در جدول ۹-۳ نمایش داده شده است.

جدول ۹-۳- نسخه ی چاپ پلی استر با مواد رنگزای دیسپرس با استفاده از کریر

وزن ماده (گرم در کیلوگرم)	نام ماده
X	مواد رنگزای دیسپرس
۶۰۰	آلجینات سدیم ۳٪
۵	اسید سیتریک
۱۰	لودیگول
۳۰-۶۰	کریر
Y	آب یا غلظت دهنده
۱۰۰۰	جمع

چون اکثر مواد رنگزای دیسپرس در محیط‌های قلیایی هیدرولیز می‌شوند، برای جلوگیری از این عمل نیاز به یک اسید می‌باشد که در چاپ کالای پلی‌استر با مواد رنگزای دیسپرس از اسیدسیتریک استفاده می‌شود.

لودیگول یک ماده‌ی اکسیدکننده‌ی ضعیف است و امکان احیاشدن ماده‌ی رنگزا را از بین می‌برد.

در روش تثبیت با بخار اشباع 10°C در صورت عدم وجود کریر، اکثر مواد رنگزا روی پلی‌استر جذب نمی‌شوند. ولی مواد رنگزای دیسپرس با وزن مولکولی کم در این روش بدون کریر نیز قادر به رنگ کردن پلی‌استر هستند، البته شیده‌های کم‌رنگ به وجود می‌آورند.

افزایش کریر باعث تورم الیاف و نفوذ مواد رنگزای دیسپرس به کالا می‌گردند در نتیجه، تثبیت در بخار اشباع 10°C نیز امکان‌پذیر می‌گردد ولی لازم به ذکر است که در چاپ، از کریر، به علت مشکلاتی که در محیط زیست ایجاد می‌کند و نیز سلامت افراد را به خطر می‌اندازد در کارخانجات، استفاده نمی‌گردد و تنها در کارگاه‌های کوچک چاپ آن هم به صورت محدود مورد استفاده قرار می‌گیرد.

۲-۳-۹- تثبیت با بخار تحت فشار: به کمک بخار تحت فشار، درصد بیش‌تری از مواد رنگزای دیسپرس جذب کالای پلی‌استر می‌گردند. با افزایش فشار بخار مقدار جذب افزایش می‌یابد. میزان فشار معمولاً $3-5/1$ اتمسفر و زمان آن حدود $20-5$ دقیقه می‌باشد. در این روش حصول شیده‌های پررنگ کاملاً امکان‌پذیر است.

از مزایای این روش عدم تغییر زیردست کالای پلی‌استر می‌باشد که به علت استفاده از بخار در تثبیت می‌باشد.

۳-۳-۹- تثبیت با حرارت خشک: در این روش که ترموزول نیز نامیده می‌شود برای تثبیت مواد رنگزای دیسپرس روی پلی‌استر از دمای $21-18^{\circ}\text{C}$ به مدت 40 تا 60 ثانیه استفاده می‌گردد. در این روش عموماً از کریر استفاده نمی‌شود ولی در صورتی که بخواهیم میزان جذب به مقدار قابل ملاحظه‌ای افزایش یابد از مقداری کریر در خمیر چاپ استفاده می‌کنیم. در این صورت میزان استفاده از کریر 20 تا 30 گرم در یک کیلوگرم خمیر چاپ خواهد بود.

این روش به علت آن که جذب رنگ در دمای بالای نرم شدن الیاف صورت می‌گیرد برای الیاف حجیم شده مناسب نیست، زیرا در دمای بالا از حجم نخ به مقدار قابل ملاحظه‌ای کم می‌شود.

پرسش‌های فصل نهم

- ۱- تفاوت چاپ روی الیاف مصنوعی و طبیعی در چیست؟
- ۲- مواد رنگزایی که در چاپ نایلون، اکریلیک و پلی‌استر بکار می‌رود را نام ببرید.
- ۳- روش چاپ و تثبیت مواد رنگزای اسیدی روی نایلون را شرح دهید.
- ۴- مزیت‌های ان بی اس در چاپ نایلون با مواد رنگزای اسیدی چه نقشی دارد؟
- ۵- روش چاپ و تثبیت مواد رنگزای بازیگ روی اکریلیک را توضیح دهید.
- ۶- روش چاپ مواد رنگزای دیسپرس روی پلی‌استر را شرح دهید.
- ۷- روش‌های تثبیت چاپ پلی‌استر را نام برده و شرح دهید.

دستگاه‌های تثبیت‌کننده‌ی بخار

هدف‌های رفتاری: پس از پایان این فصل هنرجو باید بتواند:

- ۱- روش‌های تثبیت کالای نساجی را نام ببرد.
- ۲- تفاوت کالاهای سلولزی و پشمی و مصنوعی را در بخار دادن توضیح دهد.
- ۳- دستگاه بخار تحت فشار الیاف نرشته را با اجزای آن شرح دهد.
- ۴- دستگاه بخار ستاره‌ای و اجزای آن را توضیح دهد.

۱۰- دستگاه‌های تثبیت‌کننده‌ی بخار

برای تثبیت کالاهای چاپ شده سه روش اصلی وجود دارد:

- ۱- تثبیت با بخار
 - ۲- تثبیت با حرارت خشک
 - ۳- تثبیت به صورت خیس
- از سه روش فوق، تثبیت با بخار عموماً برای همه‌ی گروه‌های مواد رنگزا مناسب است؛ ولی تثبیت با حرارت خشک به مواد رنگزای راکتیو و پیگمنت و دیسپرس و خمی محدود می‌شود. روش تثبیت به صورت خیس نیز معمولاً برای مواد رنگزای آزوبیک و خمی و راکتیو به کار می‌رود. در این فصل دستگاه‌های تثبیت با بخار مورد بررسی قرار می‌گیرد.

در یک دستگاه بخار، الیاف و غلظت‌دهنده مقدار معینی رطوبت جذب کرده و متورم می‌شوند که در نتیجه‌ی آن مواد شیمیایی و مواد رنگزای موجود در خمیر چاپ به صورت محلول درآمده و توانایی واکنش دادن با الیاف متورم شده را پیدا می‌کنند. بسته به نوع مواد رنگزا و نوع الیاف، ترکیب مواد رنگزا با الیاف به صورت شیمیایی و یا به صورت فیزیکی و یا هر دو است.

در این فرآیند، الیاف و غلظت‌دهنده به زمان مشخصی برای تورم نیاز دارند. برای کاهش زمان

می‌توان موادی به خمیر افزود که باعث تورم بیش‌تر الیاف و یا غلظت‌دهنده شود؛ موادی مانند اوره، تیواوره، اتیلن گلیکول و کربرها.

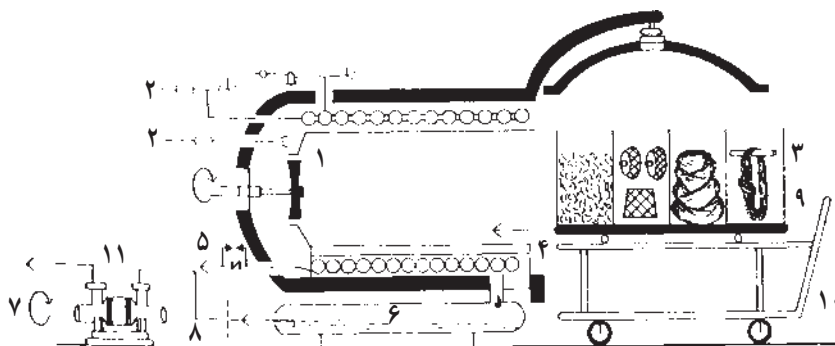
بعضی از مواد رنگزا به چند دقیقه بخار، برای تثبیت کامل، نیاز دارند، ولی در بعضی دیگر این نیاز به بیش از یک ساعت می‌رسد؛ در مورد الیاف مصنوعی ممکن است حتی یک ساعت نیز کافی نباشد. بنابراین، برای کاهش زمان بخار دادن نیاز به بالا بردن درجه حرارت به بیش از 100°C است. بدین منظور عمل بخار دادن باید در ظروف سر بسته و به صورت غیر مداوم صورت گیرد. چاپ‌های روی الیاف سلولزی برای تثبیت کامل معمولاً به ۷ تا ۱۲ دقیقه بخار در درجه حرارت 100°C - 110°C نیاز دارند. چاپ‌های روی الیاف پشمی و نایلونی معمولاً 30° تا 60° دقیقه در فشار معمولی به بخار نیاز مندند ولی چاپ‌های روی پلی‌اکریلونیتریل و پلی‌استر بدون استفاده از فشار بالا نتایج مطلوبی ندارند.

دستگاه‌های بخار به دو دسته، مداوم و غیرمداوم، تقسیم می‌شوند. دستگاه‌های بخار مداوم در کارخانه‌های نساجی از اهمیت زیادی برخوردارند و به صورت‌های گوناگون نیز ساخته شده‌اند. با دستگاه‌های بخار مداوم در درس‌های آینده آشنا خواهید شد. در این فصل به توضیح در مورد دستگاه‌های بخار غیرمداوم می‌پردازیم.

۱-۱- دستگاه‌های بخار غیرمداوم

سال‌های متمادی الیاف نرشته به صورت غیرمداوم در فشار اتمسفر یا فشار معمولی بخار داده می‌شد، ولی این نوع بخار محدود به الیاف طبیعی بود. الیاف مصنوعی و به خصوص مخلوط الیاف مصنوعی به بخار در فشارهای بالا نیاز داشت. بدین منظور مخازن سر بسته‌ی بخار در فشارهای بالای فشار اتمسفریک به وجود آمد و مشکل بخار دادن الیاف مصنوعی نیز برطرف شد. یک نمونه دستگاه بخار را که برای الیاف نرشته و کلاف و بوبین در فشار بالا به کار می‌رود، در شکل ۱-۱ مشاهده می‌کنید.

چنان که در شکل نمایان است بخار تولید شده در دستگاه بخار از طریق شیر شماره‌ی ۲ وارد دستگاه شده و آب حاصل از میعان در مخزن شماره‌ی ۶ جمع شده و توسط پمپ تخلیه می‌شوند. فن (شماره‌ی ۱) عمل پخش بخار به صورت یک نواخت و رادیاتور (شماره‌ی ۴) عمل گرم کردن فضای داخل دستگاه را برعهده دارند. کالاها (شماره‌ی ۳) در مخزن شماره‌ی ۹ و توسط دستگاه حمل‌کننده (شماره‌ی ۱۰) در دستگاه قرار می‌گیرند.



شکل ۱-۱- دستگاه بخار تحت فشار الیاف نرشته و کلاف بوبین

- | | | |
|------------------|-------------------------|--------------------------|
| ۱- فن | ۲- شیر ورودی بخار | ۳- کالا |
| ۴- رادیاتور | ۵- دستگاه گرم کننده | ۶- مخزن آب حاصل از میعان |
| ۷- موتور پمپ | ۸- فیلتر آب میعان یافته | ۹- مخزن حامل کالا |
| ۱۰- انتقال دهنده | ۱۱- پمپ | |

برای بخار دادن تکه‌های کوچک پارچه به طریق ساده می‌توان پارچه را لابه‌لای قطعه‌ای ابر پیچید و در بالای سطح آب، درون یک مخزن، قرارداد. آب درون مخزن را می‌توان با وسایل الکتریکی و یا منابع حرارتی دیگر گرم کرد. این عمل کاملاً آزمایشگاهی است و برای بخار دادن نمونه‌های کوچک به کار می‌رود.

مشابه طریقه‌ی فوق در کارگاه‌های چاپ برای قطعات بزرگ‌تر نیز ساخته شده‌اند. بدین طریق که مخزن بزرگ‌تر می‌شود و در قسمت بالای آن یک حفاظ نصب می‌گردد و یک قطعه ابر ضخیم روی حفاظ قرار می‌گیرد که کالای چاپ شده را روی آن قرار می‌دهند و روی کالا را نیز با یک تکه ابر و یا پارچه می‌پوشانند.

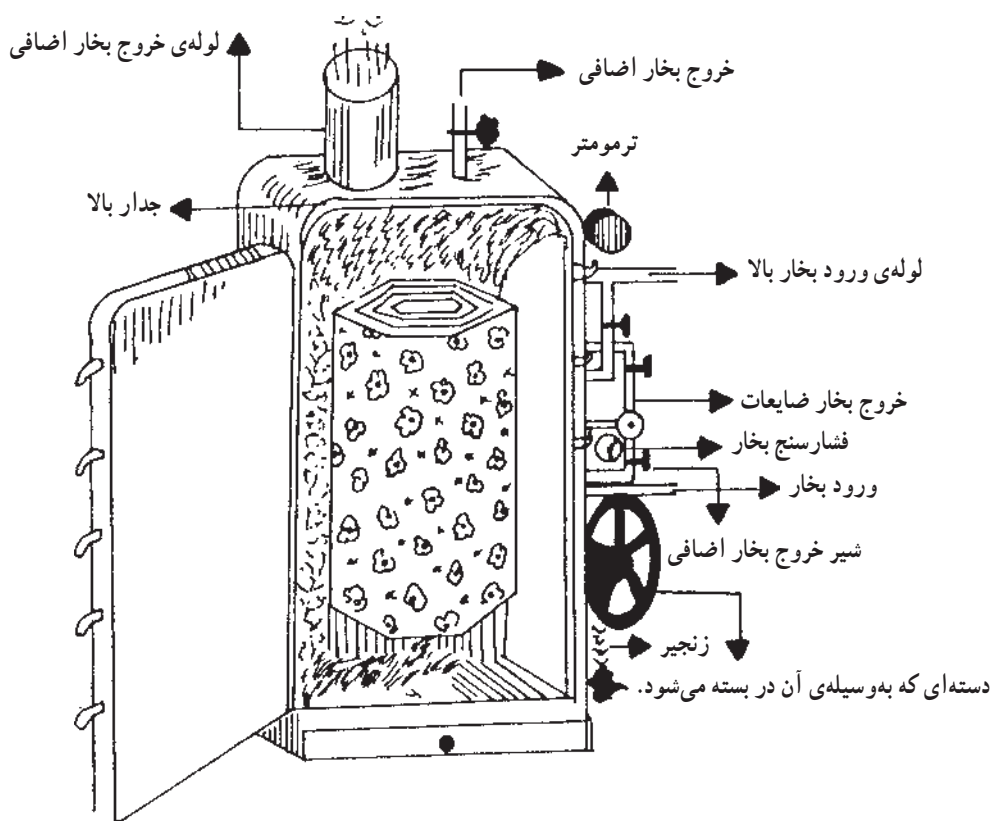
برای طاقه‌های پارچه دستگاه بخار ستاره‌ای^۱ استفاده می‌شود. این دستگاه تحت فشار عمل می‌کند. ماشین بخار ستاره‌ای قبل از ساخت ماشین‌های مداوم تنها ماشین بخار مورد استفاده‌ی کارخانه‌ها بوده است و به علت سر بسته بودن در فشارهای بالا نیز قابلیت کاربرد دارد. پارچه به سوزن‌هایی که در درون فلزی به شکل ستاره قرار دارد، نصب و پس از آن به صورت ماریج به سوزن‌های بیرونی متصل می‌شود تا تمام پارچه در داخل دستگاه بخار قرار گیرد. فاصله‌ی سوزن‌ها از هم باید به

۱ - Star Steamer

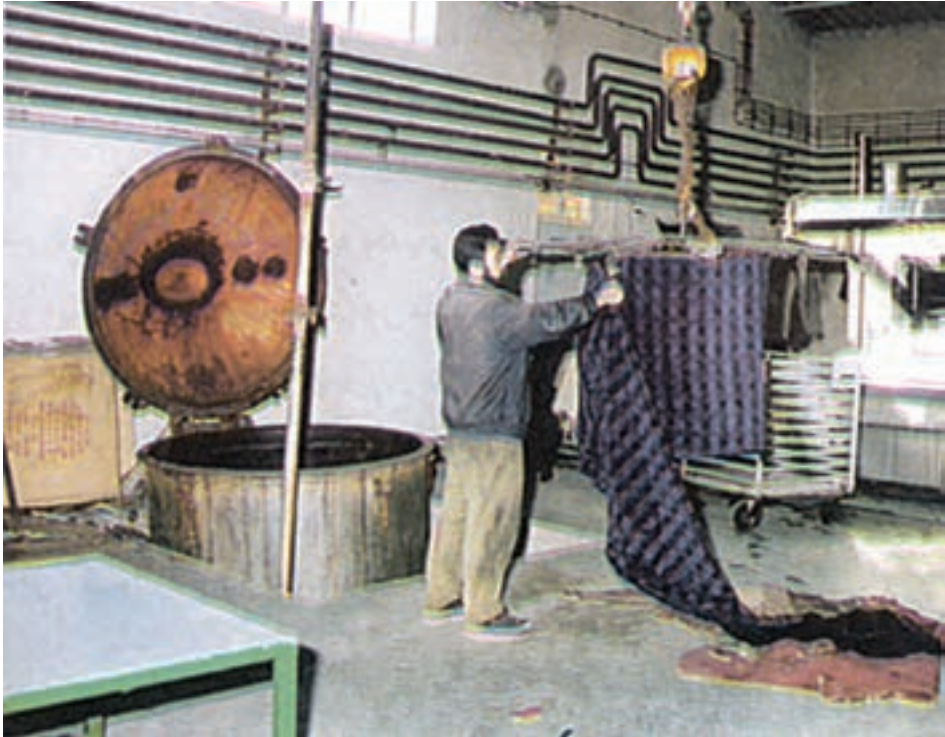
اندازه‌ای باشد که از برخورد پارچه‌ها به یکدیگر جلوگیری به عمل آورد. معمولاً در دستگاه بخار ستاره‌ای، در نقاط مختلف لوله‌های ورود بخار تعبیه می‌شود تا پارچه به صورت یکنواخت بخار ببیند. همچنین دستگاه دارای شیر و لوله‌های اضافی است که هنگام ورود بخار، شیرها را باز می‌گذارند تا هوای داخل دستگاه بخار به بیرون هدایت شود و یا هنگامی که فشار بخار زیاد شد، بخار اضافی از آن‌جا خارج گردد.

در شکل ۲-۱۰ نمودار دستگاه بخار ستاره‌ای همراه با اجزای آن مشاهده می‌شود. دستگاه‌های بخار ستاره‌ای صنعتی گنجایش ۱۰۰ تا ۵۰۰ متر پارچه را دارند و فاصله‌ی بین سوزن‌ها در روی ستاره‌ی دستگاه معمولاً ۸ میلی‌متر است و قطر ستاره‌ها غالباً بین ۱/۵ تا ۲/۵ متر و ارتفاع دستگاه بالای ۲ متر است.

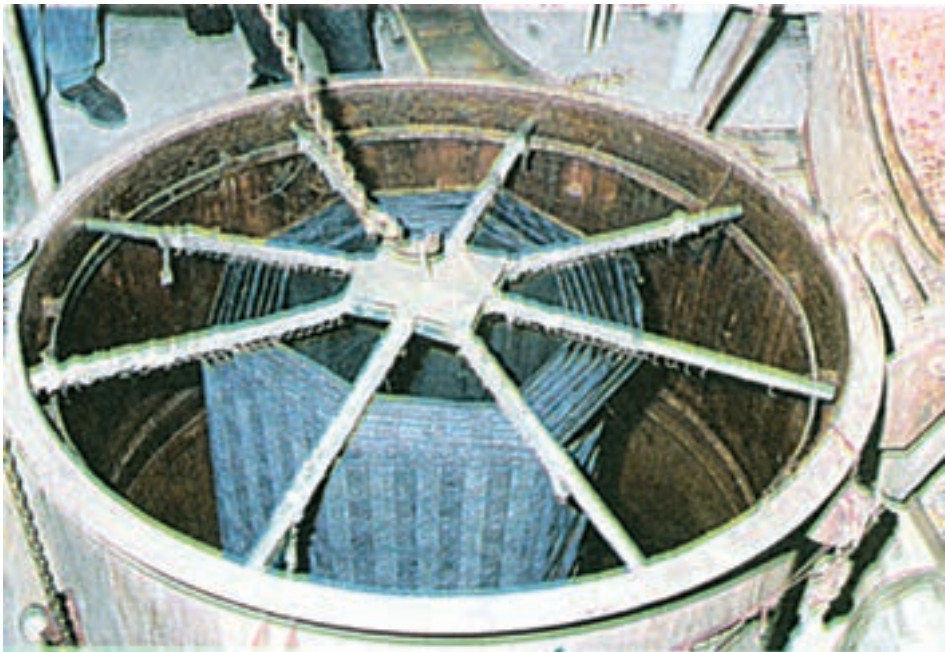
در شکل‌های ۳-۱ و ۴-۱ نحوه‌ی قرار دادن پارچه در روی ستاره و پارچه‌ی قرار گرفته در دستگاه بخار ستاره‌ای را مشاهده می‌کنید.



شکل ۲-۱۰- دستگاه بخار ستاره‌ای و اجزای آن



شکل ۳-۱۰- نحوه‌ی قرار دادن پارچه در روی ستاره دستگاه



شکل ۴-۱۰- پارچه‌ی قرار گرفته در دستگاه بخار ستاره‌ای

پرسش‌های فصل دهم

- ۱- روش‌های کلی تثبیت کالای چاپ شده را نام ببرید.
- ۲- چگونه بخار باعث تثبیت ماده‌ی رنگزا در کالا می‌شود؟
- ۳- تفاوت کالاهای سلولزی و پروتئینی و مصنوعی را در زمان بخار دادن توضیح دهید.
- ۴- انواع دستگاه‌های بخار را نام ببرید.
- ۵- دستگاه بخار تحت فشار الیاف نرشته و کلاف و بوبین را با رسم شکل توضیح دهید.
- ۶- نحوه‌ی استفاده از ماشین بخار ستاره‌ای را شرح دهید.

بخش دوم

تکمیل

هدف کلی بخش دوم

هدف کلی این بخش این است که هنرجو با مقدمات تکمیل، طبقه بندی تکمیل و نیز عملیات تکمیل بر روی پنبه، پشم و فاستونی آشنا شده و روش های شست و شو و تثبیت بر روی الیاف مصنوعی را بیاموزد.

مقدمات تکمیل پارچه

هدف‌های رفتاری: پس از پایان این فصل هنرجو باید بتواند:

- ۱- مقدمات تکمیل را تعریف کند.
- ۲- عملیات توزین، متراژ، علامت‌گذاری و کنترل، گره‌گیری، رفوگری و مناقش‌زنی را شرح دهد.

۱۱- مقدمات تکمیل

کلیه‌ی عملیاتی که بر روی پارچه انجام می‌شود تا آن را برای تکمیل اصلی آماده کند مقدمات تکمیل می‌گویند.

در مقدمات تکمیل گره‌ها و نخ‌های زاید پارچه را از بین برده و نخ‌های ضخیم و نامناسب تار یا پود پارچه را تعویض می‌کنند و اشتباهات در بافت را نیز تصحیح می‌نمایند. عملیات مقدمات تکمیل عبارت‌اند از:

۱-۱- توزین

وزن پارچه را به کمک ترازوهای مخصوصی تعیین می‌کنند. دانستن وزن پارچه علاوه بر مشخص کردن مقدار ورودی و خروجی پارچه در کارخانه، برای محاسبه‌ی مقدار مواد مصرفی در عملیات تکمیل نیز لازم است. در بسیاری از عملیات تکمیل مواد مصرفی یا به صورت درصد برحسب وزن پارچه، و یا به صورت گرم در لیتر محلول مشخص می‌شود که در هر یک از این دو صورت دانستن وزن پارچه را ضروری می‌سازد.

۲-۱۱- متراژ

طول پارچه با عبور پارچه از روی دستگاه متراژ تعیین می‌شود. متراژ پارچه در ماشین‌هایی که

قادر به تکمیل طول معینی از پارچه هستند، مهم است. با عبور پارچه از بین دو غلتک در دستگاه متراژ طول پارچه مشخص می‌گردد ولی در صورتی که این دستگاه موجود نباشد می‌توان از تقسیم وزن پارچه بر وزن یک متر آن طول کل پارچه را محاسبه کرد. به عنوان مثال اگر وزن مقداری پارچه ۵۰۰ کیلوگرم و وزن یک متر آن ۲۰۰ گرم باشد طول پارچه به صورت زیر محاسبه می‌شود:

$$\text{طول پارچه} = \frac{\text{وزن پارچه}}{\text{وزن یک متر پارچه}} = \frac{۵۰۰}{۰/۲} = ۲۵۰۰\text{m}$$

۱۱-۳- علامت‌گذاری و کنترل

معمولاً در پارچه‌ی تولیدی عیب‌های مختلفی وجود دارد که باید توسط کارگران ماهر رفع شود. از این رو لازم است ابتدا قسمت‌های معیوب پارچه مشخص شود. برای این کار پارچه را از روی یک شیشه‌ی مات که با نور فلورسنت روشن نشده است، و یا در مورد پارچه‌های رنگی از بالا نور تابیده می‌شود، عبور می‌دهند و پس از مشاهده‌ی هر عیب با گچ مخصوص پارچه را علامت می‌زنند. شکل نمونه‌ای از این دستگاه را در شکل ۱-۱۱ مشاهده می‌کنید. در این ماشین عملیات کنترل، علامت‌گذاری و متراژ همزمان انجام می‌شود.

عیوبی که در این قسمت علامت‌گذاری و مشخص می‌شود عبارت است از:

۱- نخ‌های تار ضخیم و نامناسب؛



شکل ۱-۱۱- ماشین علامت‌گذاری و کنترل

۲- جابه‌جایی و ناهماهنگی یکی از تارها و یا پودها ؛

۳- گره‌ها و سرنخ‌های موجود در پارچه ؛

۴- سایه روشن‌ها و ناهماهنگی نخ‌های تار و پود ؛

۵- نخ‌های قطع شده تار یا پود ؛

۶- لکه‌ها و چربی‌ها ؛

۷- دورنگی نخ‌های تار و پود ؛

این عیوب در مراحل بعدی و توسط افراد کارآزموده برطرف می‌شود.

۴-۱۱- گره‌گیری و زوایدگیری

بسیار اتفاق می‌افتد که در هنگام بافندگی، نخ‌های تار یا پود پاره می‌شود که کارگران آن‌ها را با گره زدن ترمیم می‌کنند، ولی از آنجا که وجود گره در سطح پارچه مطلوب نیست و بایستی توسط وسایل ویژه‌ای به دقت این گره‌ها را چیده نخ‌های ضخیم و نامناسب در پارچه را بایستی از داخل پارچه خارج نموده و سپس نخ مناسب را جایگزین کرد. در پارچه نخ‌های اضافی نیز وجود دارد که به‌خصوص در دو لبه‌ی پارچه قابل مشاهده است. این نخ‌ها را نیز بایستی قطع نمود.

۵-۱۱- رفوگری

در طی عمل رفوگری معمولاً بخشی از پارچه که دارای عیوب بافت، نخ نامناسب یا پارگی است برطرف می‌شود. در پارچه‌های رنگی بدون طرح با سوزن مخصوص و نخ مناسب و مطابق طرح بافت نخ را به دقت از لابه‌لای تارها و پودها عبور می‌دهند.

در پارچه‌هایی که به‌صورت طرح‌دار بافته می‌شوند علاوه بر عیوب اشاره شده ممکن است نخ از نظر رنگ نامناسب و مطابق طرح نباشد که در این حالت نیز ابتدا نخ را خارج نموده و نخ جدیدی جایگزین می‌کنند. عمل رفوگری کار بسیار دقیق و مشکلی است و در مورد پارچه‌های گران‌قیمت این بخش از اهمیت ویژه‌ای برخوردار است.

۶-۱۱- منقاش‌زنی

در پارچه‌های پشمی، ناخالصی سلولزی، مانند خار و خاشاک وجود دارد که اگر مقدار آن کم باشد می‌توان آن‌ها را با وسایل مخصوصی از پارچه بیرون آورد، ولی اگر مقدار ناخالصی‌ها زیاد باشد باید با روش‌های شیمیایی ناخالصی‌ها را از بین برد.

پرسش‌های فصل یازدهم

- ۱- مقدمات تکمیل را تعریف کنید.
- ۲- توزین و متراژ را شرح دهید.
- ۳- علت انجام علامت‌گذاری و کنترل را توضیح دهید.
- ۴- عیوبی را که در مقدمات تکمیل علامت‌گذاری و سپس رفع می‌شود نام ببرید.
- ۵- رفوگری را شرح دهید.
- ۶- مناقش‌زنی چیست؟

تکمیل و انواع آن

هدف‌های رفتاری: پس از پایان این فصل هنرجو باید بتواند:

۱- تکمیل را تعریف کرده و عوامل مؤثر آن را شرح دهد.

۲- روش‌های تکمیل را توضیح دهد.

۳- انواع تکمیل را توضیح دهد.

۱۲- تکمیل و انواع آن

۱-۱۲- تکمیل و انواع آن

کلیه‌ی عملیاتی که خواص مطلوب یک کالا را، با توجه به کاربرد کالا، ایجاد می‌کند و خواص نامطلوب آن را کاهش داده و کالا را به استانداردهای موجود نزدیک می‌کند عملیات تکمیل یا Finishing نامیده می‌شود. بنابراین بر روی کالاهای نساجی مختلف تکمیل‌های متفاوتی انجام می‌گیرد. برای حصول نتایج مناسب، عوامل مؤثر زیر بایستی در نظر گرفته شود.

۱- نوع و جنس الیاف؛ به عنوان مثال نمدی کردن فقط مختص الیاف پشمی است؛

۲- خواص فیزیکی الیاف؛ مانند جذب رطوبت؛

۳- قدرت جذب و ترکیب با مواد شیمیایی؛

۴- حساسیت الیاف به مواد شیمیایی به کار رفته در تکمیل، مثلاً پشم در مقابل قلیا حساس

است و در شست‌و شو نباید از قلیایی قوی استفاده شود.

۵- ساختمان بافت پارچه، (پارچه‌ی با بافت ساده قدرت پذیرش اکثر اعمال تکمیلی را

دارد.)

۲-۱۲- روش‌های انجام تکمیل

روش‌های انجام تکمیل را به سه دسته تقسیم می‌کنند:

- ۱- روش فیزیکی؛ در این روش اعمالی مانند کشش و فشار بر روی الیاف انجام می‌گیرد. مانند تراش، خارزدن و پرس کردن.
- ۲- روش شیمیایی؛ در این روش بین الیاف و موادشیمیایی فعل و انفعال شیمیایی انجام می‌گیرد، فعل و انفعالاتی مانند سفید کردن، مرسیزاسیون، ضدندمدی کردن و یا مواد شیمیایی بر روی الیاف رسوب می‌کنند مانند آهار دادن با مواد پلی‌مری.
- ۳- روش مکانیکی، شیمیایی؛ که هر دو هم‌زمان انجام می‌گیرد مانند تثبیت حرارتی پارچه. در یک طبقه‌بندی دیگر اعمال تکمیلی را به دو دسته، تکمیل تر و تکمیل خشک، تقسیم می‌کنند. در تکمیل تر، کالا را در حمام‌هایی که شامل آب و مواد لازم است قرار می‌دهند تا عمل تکمیلی انجام شود مانند شست‌و شو و سفیدگری، ولی در تکمیل خشک از آب استفاده نمی‌شود بلکه کالا اصلاً خیس نمی‌شود، مانند تراش دادن.

۳-۱۲- انواع تکمیل

تکمیل‌های مختلف از نظر ثبات به سه دسته تقسیم می‌شوند:

- ۱- تکمیل موقت: اثر این تکمیل وقتی پارچه شست‌و شو داده شود از بین می‌رود، مانند آهار دادن و کالندر کردن.
- ۲- تکمیل دائم: اثر این تکمیل پایدار است و با شست‌و شوهای مکرر نیز از بین نمی‌رود ولی وقتی الیاف موجود در پارچه را تحت آزمایش قرار دهیم اثری از تکمیل در آن مشاهده نخواهد شد. به عنوان مثال خار زدن و یا تراش دادن.
- ۳- تکمیل ثابت: در تکمیل ثابت نیز اثر اعمال تکمیلی دائمی می‌باشد، یعنی با شست‌و شو از بین نمی‌رود. اثر این تکمیل حتی بر روی الیاف موجود در پارچه باقی خواهد ماند. به عنوان مثال اگر یک لیف از پارچه‌ای را که بر روی آن تکمیل دائم (خار زدن) انجام شده است آزمایش کنیم با یک لیف معمولی تفاوتی ندارد؛ ولی اگر یک لیف از پارچه‌ای را که تکمیل ثابت (مرسیزه کردن) بر روی آن انجام شده آزمایش کنیم اثر این تکمیل حتی بر روی یک لیف آن نیز مشخص خواهد بود که در این مورد سطح مقطع الیاف و رنگ‌پذیری آن با لیف معمولی تفاوت دارد.

پرسش‌های فصل دوازدهم

- ۱- تکمیل را تعریف کنید.
- ۲- عوامل مؤثر در انجام عمل تکمیل را نام ببرید.
- ۳- روش‌های انجام تکمیل به چند دسته تقسیم می‌شود؟ با ذکر مثال شرح دهید.
- ۴- تکمیل تر و تکمیل خشک را شرح دهید.
- ۵- انواع تکمیل را نام برده، با ذکر مثال شرح دهید.

تکمیل پارچه‌های پنبه‌ای

هدف‌های رفتاری: پس از پایان این فصل هنرجو باید بتواند:

- ۱- تکمیل‌هایی را که بر روی پنبه انجام می‌شود نام ببرد؛
- ۲- تراش را توضیح دهد؛
- ۳- پرسسوزی را شرح دهد؛
- ۴- آهارزنی و آهارگیری را شرح دهد؛
- ۵- شست و شوی پنبه را شرح دهد؛
- ۶- مرسریزاسیون را شرح دهد؛
- ۷- سفیدگری را شرح دهد؛
- ۸- سانفوریزه کردن را شرح دهد؛
- ۹- عریض کردن و کالندر کردن را توضیح دهد؛
- ۱۰- ضدآب، ضدآتش و ضدچروک کردن را شرح دهد؛
- ۱۱- نرم‌کننده و انواع آن را شرح دهد.

۱۳- تکمیل پارچه‌های پنبه‌ای

پنبه یا سلولز از جمله پرمصرف‌ترین الیاف است که عموماً به صورت نخ و پارچه مصرف می‌شود. عملیات تکمیلی که بر روی پنبه انجام می‌شود، عبارت‌اند از:

- ۱- تراش
- ۲- پرسسوزی
- ۳- آهارگیری

- ۴- شست و شو
- ۵- سفیدگری و سفیدگری نوری
- ۶- نرم کردن پارچه
- ۷- مرسریزاسیون
- ۸- عریض کردن پارچه
- ۹- ضدچروک کردن
- ۱۰- ضدآب کردن
- ۱۱- ضدآتش کردن
- ۱۲- ضدباکتری و قارچ کردن
- ۱۳- کالندر کردن
- ۱۴- پرکردن زیر دست
- ۱۵- سخت کردن

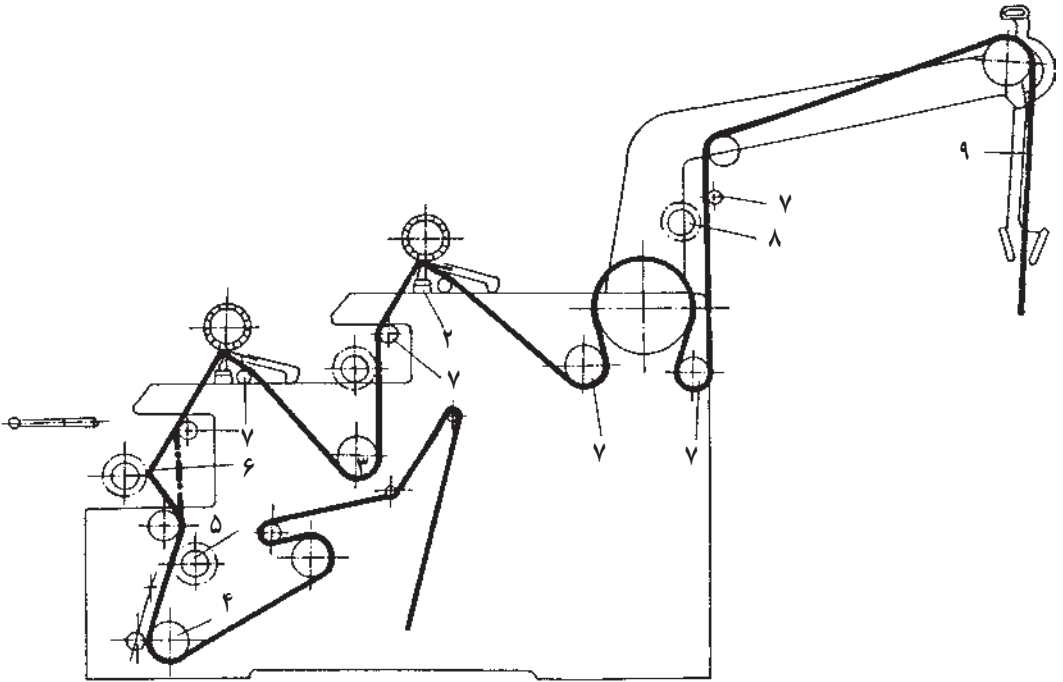
توجه به این نکته ضروری است که بر روی همه‌ی پارچه‌های پنبه‌ای تمامی عملیات تکمیلی فوق انجام نمی‌شود بلکه با توجه به نوع مصرف پارچه، نوع و تعداد عملیات برای آن انتخاب می‌گردد.

۱-۱۳- تراش (Shearing)

- پارچه را برای رسیدن به اهداف زیر تراش می‌دهند:
- ۱- تراشیدن و از بین بردن پرزهای سطح پارچه؛
 - ۲- بریدن گره‌ها و نخ‌های پارچه؛
 - ۳- نمایان تر شدن نقش پارچه؛
 - ۴- نازک تر شدن پارچه؛
 - ۵- یک‌نواخت کردن ارتفاع پرزهای پارچه.
 - ۶- تراشیدن پارچه برابر نقش؛
 - ۷- نرم تر و لطیف تر شدن پارچه.

۱-۱۳-۱- ساختمان ماشین تراش: در شکل ۱-۱۳ نموداری از یک ماشین تراش نشان داده شده است. این ماشین از قسمت‌های مختلف ساخته شده است که به ترتیب شماره‌گذاری از

روی شکل به شرح قسمت‌های مختلف آن می‌پردازیم.



شکل ۱-۱۳- نموداری از یک ماشین تراش پارچه

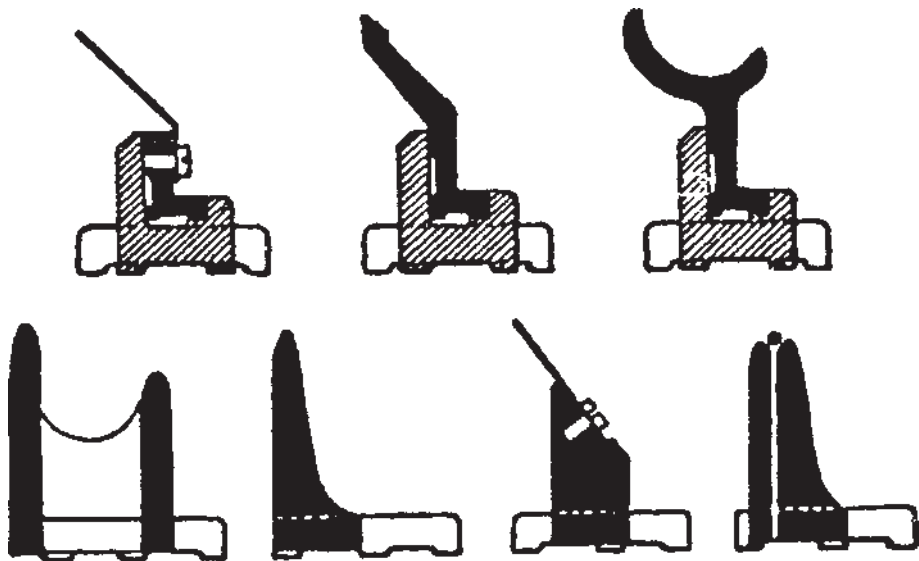
سیلندر تراش و تیغه‌ی زیر آن: این قسمت یکی از مهم‌ترین قسمت‌های ماشین تراش را تشکیل می‌دهد. سیلندر تراش که یک استوانه‌ی فولادی است دارای سطحی پوشیده از تیغه‌های ماریچی می‌باشد که در شکل ۲-۱۳ این سیلندر با یک تیغه‌ی ماریچی نشان داده شده است.



شکل ۲-۱۳- سیلندر تراش و تیغه‌ی زیرین آن

این سیلندر در حول محور خود در روی یک پایه به وسیله‌ی دو یاتاقان حرکت می‌کند. تیغه‌ی زیرین روی پایه طوری نصب شده است که نوک تیز آن با لبه‌ی تیز تیغه‌های سیلندر تماس دارد. سطح پارچه در حدفاصل تیغه‌های ماریجی سیلندر اصلی و تیغه‌ی زیرین تراشیده می‌شود.

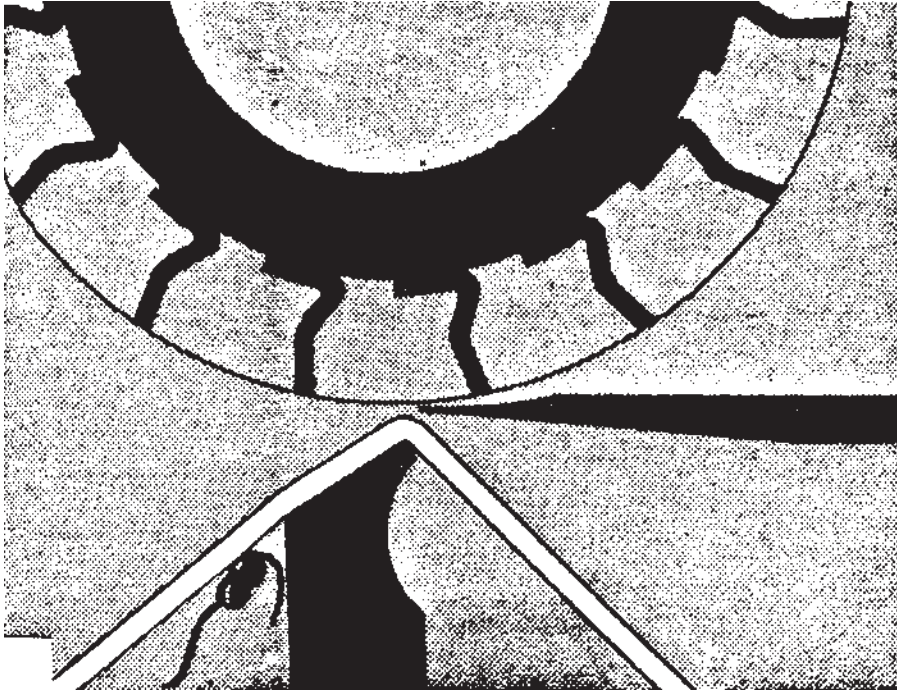
تکیه‌گاه پارچه یا میز تراش: محلی را که پارچه از روی آن عبور می‌کند و یا قسمت برش تماس پیدا می‌کند تکیه‌گاه و یا میز تراش گویند. سطح این تکیه‌گاه معمولاً صاف است. هرچه فاصله‌ی تکیه‌گاه تا تیغه‌ی زیرین تراش بیشتر باشد ارتفاع پرز پارچه زیادتر خواهد شد. تکیه‌گاه در ماشین‌های تراش بستگی به نوع ماشین و مورد مصرف آن، به شکل‌های مختلف ساخته می‌شود. در شکل ۳-۱۳ چند نوع مختلف تکیه‌گاه نشان داده شده است.



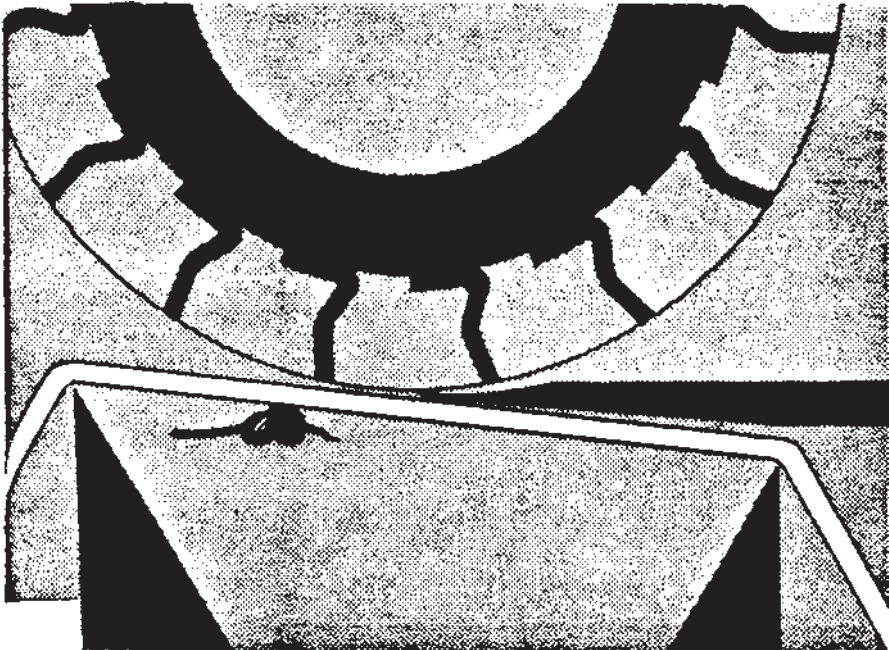
شکل ۳-۱۳- انواع تکیه‌گاه‌ها

اگر تکیه‌گاه نوک تیز باشد مطابق شکل ۴-۱۳ پرزهای پارچه تقریباً به طور عمودی درآمده و تراش آن به آسانی انجام می‌گیرد، اما اگر در زیر پارچه گره وجود داشته باشد پارچه در محل گره بالا آمده و سوراخ می‌شود.

در تکیه‌گاه توخالی مطابق شکل ۵-۱۳ تراش پارچه به آسانی نوع بالا انجام نمی‌گیرد. اما خطر سوراخ شدن پارچه در اثر گره کم‌تر است.

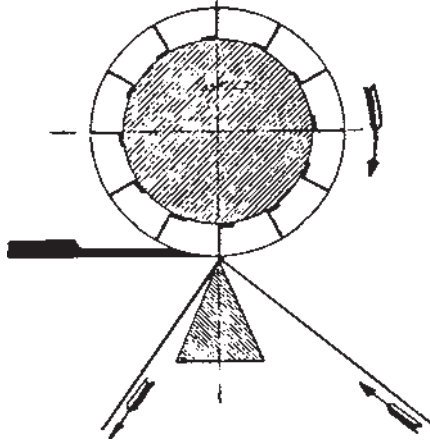


شکل ۴-۱۳- تکیه‌گاه نوک تیز



شکل ۵-۱۳- تکیه‌گاه توخالی

مجموعه‌ی سیلندر و تراش و تیغه‌ی زیرین و تکیه‌گاه را یک واحد تراش می‌نامند که در شکل ۱۳-۶ نشان داده شده است.



شکل ۱۳-۶- یک واحد تراش

غلتک‌های حرکت دهنده و یا کشش پارچه: کار این غلتک‌ها حرکت دادن پارچه به طرف جلو می‌باشد و تعداد آن‌ها برحسب نوع ماشین متفاوت است. با تغییر دادن سرعت این غلتک‌ها در ماشین سرعت پارچه تغییر می‌کند. برای به وجود آوردن اصطکاک بیش‌تر بین این غلتک‌ها و پارچه غالباً سطح این غلتک‌ها را با نوار لاستیکی آجدار و یا پارچه‌های مخملی مخصوص می‌پوشانند.

غلتک ترمزکننده: در روی محور این غلتک یک ترمز نصب شده است که با تغییر دادن نیروی ترمزکننده می‌توان میزان کشش پارچه را تنظیم کرد. با تنظیم کشش در پارچه از چروک شدن آن جلوگیری به عمل آمده و عمل تراش بدون عیب انجام می‌گیرد. جای این غلتک در ماشین قبل از واحد تراش می‌باشد و سطح این غلتک آجدار است.

غلتک تمیزکننده‌ی پشت پارچه: برای تمیز کردن پشت پارچه، از موادی مانند پرز و نخ و امثال آن، از غلتکی استفاده می‌شود که سطح خارجی آن مانند برس بوده و با گردش خود پشت پارچه را تمیز می‌کند تا در هنگام تراش در اثر مواد خارجی پارچه سوراخ نشود.

غلتک تمیزکننده‌ی روی پارچه: کار این غلتک هم مانند غلتک قبلی تمیز کردن روی پارچه از مواد خارجی می‌باشد و در ضمن باعث بلند کردن پرزهای سطح پارچه می‌گردد.

غلتک‌های راهنما: کار این غلتک‌ها هدایت پارچه در ماشین است و تعداد آن‌ها برحسب نوع ماشین متفاوت می‌باشد.

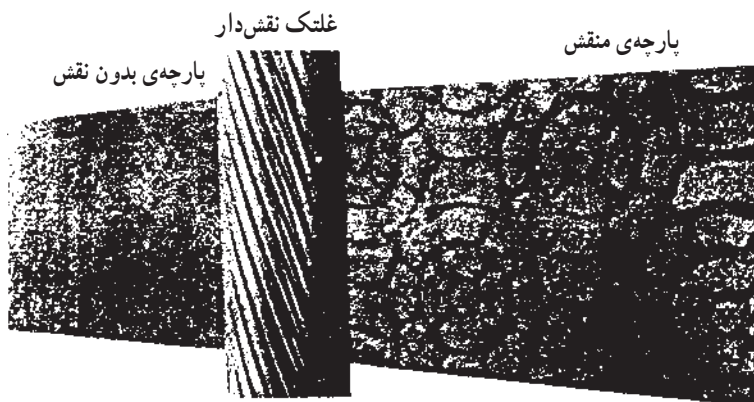
غلتک تمیزکننده‌ی نهایی: در سطح خارجی این غلتک برس مویی نصب شده است که کار آن تمیز کردن پارچه بعد از عمل تراش می‌باشد.

دستگاه تاکن: این دستگاه در آخر ماشین قرار دارد و پس از آن که عمل تراش پایان می‌پذیرد پارچه را تا کرده و آن را برای عملیات بعدی آماده می‌کند.

به غیر از قسمت‌هایی که در بالا ذکر شد این ماشین شامل دستگاه‌های دیگری است، از قبیل دستگاه تنظیم فاصله‌ی تیغه‌ی زیرین با تکیه‌گاه، که با این دستگاه می‌توان ارتفاع پرزهای پارچه را تنظیم کرد. همچنین دستگاه جلوگیری از پاره شدن پارچه در اثر چروک، که وظیفه‌ی آن متوقف کردن ماشین است، هنگامی که پارچه چروک بردارد، و بالاخره دستگاه فلزیاب که در جلوی ماشین نصب می‌شود که اگر در رو و پشت پارچه اشیای فلزی وجود داشته باشد ماشین متوقف می‌گردد تا باعث از بین رفتن تیغه‌های تراش نگردد.

۱-۲-۱۳- ایجاد نقش به وسیله‌ی ماشین تراش: در ماشین‌هایی که از طریق تراشیدن پارچه نقش ایجاد می‌شود به‌جای تکیه‌گاه ثابت و صاف، غلتکی که بر روی آن نقش حکاکی شده است و یا تسمه‌ای که روی آن برجستگی‌هایی وجود دارد استفاده می‌شود. برجستگی‌های غلتک و یا تسمه باعث اختلاف سطح پارچه در زیر تیغه‌ی تراش شده و همین امر باعث تولید نقش در سطح پارچه می‌گردد.

برای تولید نقش بر روی پارچه ابتدا باید پارچه را از دستگاه خارزنی عبور داد و سپس فقط یک بار از ماشین تراش استفاده کرد. شکل ۷-۱۳ طرز به‌وجود آمدن پارچه‌ی نقش‌دار را نشان می‌دهد.



شکل ۷-۱۳- طرز به‌وجود آمدن نقش روی پارچه

۲-۱۳- پُرسوزی (Singing)

پرسوزی عملی است که طی آن الیاف آزاد (پرزها) موجود در سطح پارچه را به کمک سوزاندن از بین می‌برند.

برای انجام این عمل سه نوع ماشین وجود دارد که عبارت‌اند از:

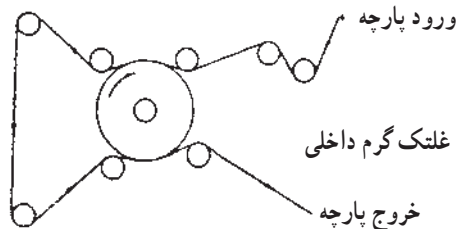
۱- ماشین پرسوزی صفحه‌ای

۲- ماشین پرسوزی غلتکی

۳- ماشین پرسوزی گازی

ماشین پرسوزی صفحه‌ای: این ماشین همان‌طور که از اسمش پیداست تشکیل شده از دو صفحه‌ی منحنی شکل از جنس مس که می‌تواند حرارت را به خوبی منتقل نماید. صفحات مسی از زیر داغ می‌شود تا کاملاً قرمز شود. سپس پارچه با سرعت ۱۰۰ تا ۲۵۰ متر در دقیقه از روی این صفحات عبور می‌کند و پرزهای سطح پارچه در اثر تماسی که با صفحات داغ پیدا می‌کنند می‌سوزند و از بین می‌روند. عیب بزرگ ماشین صفحه‌ای متغیر بودن حرارت صفحات در طول عمل می‌باشد، لذا عمل سوزاندن پرزها به‌طور یک‌نواخت انجام نمی‌گیرد. به همین علت امروزه این ماشین بیش‌تر جای خود را به ماشین غلتکی و گازی داده است.

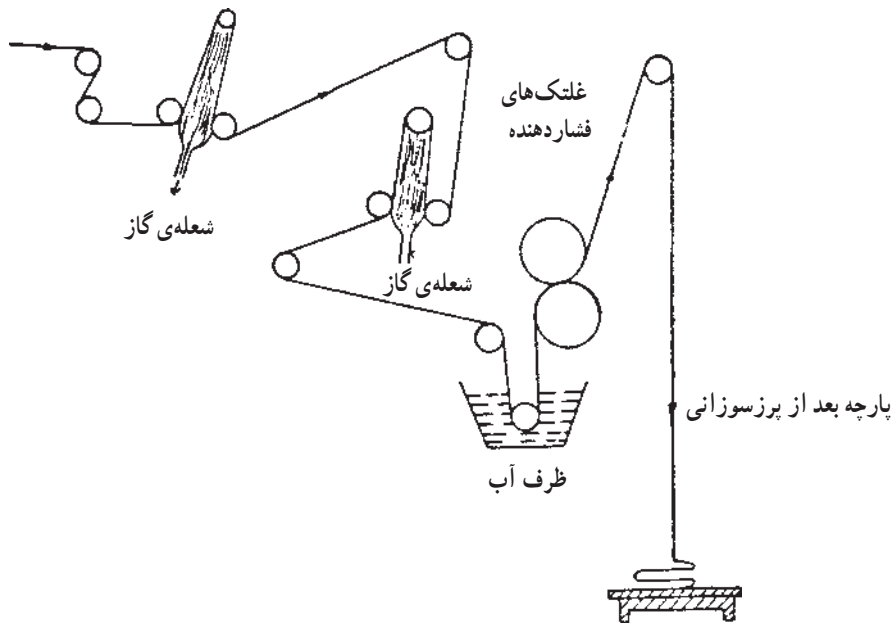
ماشین پرسوزی غلتکی: همان‌طور که در شکل ۸-۱۳ دیده می‌شود، این ماشین دارای یک غلتک بزرگ مسی، یا چدنی است که با کمک یک المنت برقی یا مشعل گازی و یا نفتی از داخل گرم می‌شود. در موقع عمل این غلتک به آهستگی می‌چرخد تا قسمت‌های داغ غلتک با پارچه در حال حرکت تماس پیدا کند و عمل سوزاندن پرزها انجام گیرد. مسیر گردش غلتک داغ برعکس مسیر حرکت پارچه می‌باشد و این عمل باعث می‌شود که پرزها از سطح پارچه بهتر بلند شوند و عمل سوزاندن یک‌نواخت‌تر صورت گیرد.



شکل ۸-۱۳- نموداری از ماشین پرسوزی غلتکی

عمل سوزاندن در این ماشین یک نواخت تر از ماشین قبلی است اما باز هم به علت این که غلتک در طول کار ممکن است دارای گرمای یک نواخت نباشد عمل سوزاندن کامل انجام نمی گیرد. باید به خاطر داشت که غلتک باید کاملاً صاف باشد و باید دقت کرد تا پرزهای پارچه به طور یک نواخت سوزانده شود.

ماشین پرزسوزی گازی: در این ماشین پارچه با شعله‌ی خارج شده از چراغ گازی تماس مستقیم دارد. شعله‌ی آتش از چراغ گازی که دارای یک شکاف باریک بوده و مقدار آن قابل تنظیم است خارج می شود. در این ماشین دو طرف پارچه پرزسوزی می شود (شکل ۹-۱۳).



شکل ۹-۱۳- نموداری از ماشین پرزسوزی گازی

پارچه با سرعت زیاد از روی شعله عبور می کند و در اثر برخورد شعله به سطح پارچه پرزها و الیاف اضافی آن سوزانده می شوند. عمل سرد شدن پارچه پس از عبور از روی شعله توسط آب سرد انجام می شود. این عمل معمولاً به دو طریق صورت می گیرد یا پارچه با کمک غلتک‌هایی از یک ظرف آب عبور می کند و یا توسط آب فشان آب به آن پاشیده می شود که این عمل مانع از ایجاد هرگونه جرقه‌ای در سطح پارچه شده و از آتش سوزی جلوگیری می نماید.

برای این کار ماشین‌های گوناگونی طراحی شده است که بسته به تعداد شعله‌های گاز و عمل سرد کردن پارچه متفاوت ساخته می شوند. ماشینی که در شکل ۹-۱۳ نشان داده شده است دارای دو

شعله‌ی گاز برای سوزاندن رو و پشت پارچه می‌باشد. در این ماشین پارچه پس از پرسسوزی وارد یک ظرف آب شده سپس از بین دو غلتک فشاردهنده عبور می‌کند تا آب اضافی آن خارج گردد. پرزهای سوخته شده و گازهای تولید شده از طریق کانال‌ها و توسط هواکش‌های قوی به خارج هدایت می‌شوند. ضمناً این ماشین می‌تواند مقدار شعله و همچنین سرعت پارچه را تنظیم نماید. چون تنظیم شعله‌ی گاز از اهمیت خاصی برخوردار است، گازسوزهای مختلفی در این ماشین مورد استفاده قرار می‌گیرد.

۳-۱۳- آهارزنی (Sizeing)

آهارزنی از جمله عملیات تکمیلی است که می‌توان هم بر روی نخ و هم بر روی پارچه انجام داد. آهارزنی بر روی نخ در مرحله‌ی مقدمات بافندگی انجام می‌گیرد در حالی که آهارزنی روی پارچه یکی از آخرین عملیات تکمیلی روی پارچه می‌باشد.

۱- ۳-۱۳- آهارزنی روی نخ: در ماشین بافندگی نخ‌های تار همواره تحت کشش قرار دارند، این عامل به اضافه‌ی حرکت‌های ممتد و سریع دفتین، ساییدگی زیادی در نخ تار ایجاد می‌کند که می‌تواند احتمال پاره شدن نخ‌ها را بیش‌تر کند. بدین جهت قبل از شروع بافندگی نخ‌های تار را آهار می‌دهند. آهار از یک سو باعث افزایش استحکام نخ در مقابل کشش و از سوی دیگر کاهش نیروی اصطکاک سایشی می‌گردد.

انتخاب نوع آهار، غلظت محلول آهار، درجه حرارت، مقدار برداشت آهار توسط آن، سرعت آهار دادن، مواد کمکی مورد نیاز، مقدار نفوذ آهار در عمق نخ و نحوه‌ی خشک کردن آهار اهمیت زیادی دارد که به نوع نخ و ضخامت آن بستگی دارد. یک آهار خوب باید دارای ویژگی‌هایی باشد که به پاره‌ای از آن‌ها در اینجا اشاره می‌کنیم.

۱- به راحتی و در حداقل زمان در آب حل شود تا واکنش‌های نامطلوب بین مواد تشکیل‌دهنده‌ی آهار ایجاد نشود.

۲- لایه‌ی صاف و یک‌نواختی را در سطح نخ ایجاد نماید و تمامی پرزهای سطحی نخ را به خوبی بر سطح نخ بچسباند.

۳- نخ‌های آهاردار به همدیگر و قطعات ماشین نچسبند.

۴- استحکام نخ را افزایش دهد.

۵- اثر نامناسب و تخریبی بر روی کالا ایجاد نکند.

۶- در آهارگیری به راحتی از نخ جدا شود.

۷- در اثر انبار کردن کالا، قارچ و کپک و باکتری را در خود رشد و نمو ندهد.
مهم‌ترین موادی که در آहार به کار می‌روند عبارت‌اند از:

۱- **نشاسته (Starch):** نشاسته یک ماده‌ی گیاهی است که می‌توان آن را از مواد مختلفی تولید کرد. انواع نشاسته عبارت‌اند از: نشاسته‌ی آرد ساگو، نشاسته‌ی ذرت، نشاسته‌ی سیب‌زمینی، نشاسته‌ی آرد تخم افاقیا و نشاسته‌ی آرد گندم. مهم‌ترین نکته در خصوص نشاسته درجه حرارت و یسکوز شدن آن است. در دماهای پایین نشاسته در آب به صورت مخلوط سفید رنگی درمی‌آید ولی پس از افزایش حرارت در دمای خاصی به صورت ویسکوز درآمده و سپس شفاف می‌شود.

۲- **صمغ‌های طبیعی:** مانند کتیرا و صمغ عربی، که می‌تواند به عنوان یک عامل چسبنده‌ی قوی همراه نشاسته مصرف شود.

۳- **مشتقات سلولزی:** این مواد که به آن‌ها نشاسته‌ی تغییر یافته می‌گویند از مشتقات سلولز به دست می‌آید و خواص بهتری نسبت به نشاسته دارد. مثلاً کربوکسی متیل سلولز (MC) و هیدروکسی متیل سلولز بسیار مناسب می‌باشند به طوری که آहार جدید ۳ برابر قوی‌تر از نشاسته است.

۴- **رزین‌ها و مواد پلی‌مری (آهارهای مصنوعی):** این مواد از پلی‌مرهای مصنوعی هستند و قدرت آহারی آن‌ها بسیار بالا است. پلی‌وینیل الکل (P.V.A) و پلی‌اکریلیک اسید از مهم‌ترین آهارهای مصنوعی می‌باشند. همراه با آहार مواد دیگری نیز مصرف می‌شود که یکی از آن‌ها نرم‌کننده است. این ماده اصطکاک بین نخ و قطعات ماشین بافندگی را کاهش می‌دهد که در نتیجه سبب می‌شود نخ‌ها کم‌تر پاره شوند. چربی‌های حیوانی مانند پیه گاو و گوسفند و روغن‌های گیاهی مانند روغن نارگیل و یا روغن کرچک سولفونه شده (روغن قرمز ترک) برای این منظور مناسب هستند این مواد ۱۰-۵ درصد وزن آहार را تشکیل می‌دهد.

چون الیاف پنبه در محیط مرطوب استحکام بیش‌تری دارد، بنابراین از مواد جاذب رطوبت استفاده می‌شود تا رطوبت را به خود جذب کرده و استحکام الیاف پنبه را افزایش دهند. گلیسرین جاذب الرطوبه‌ی بسیار مناسبی است ولی این ماده باعث تسریع در رشد قارچ و کپک می‌شود که با افزودن مواد ضدقارچ و کپک و باکتری این مشکل کاهش می‌یابد.

۲-۳-۱۳- **آهارگیری:** پس از اتمام عمل بافندگی وجود مواد آহারی بر روی پارچه باعث بروز مشکلات زیر می‌گردد.

– پارچه حالت لختی ندارد و زیردست زبر دارد.

– جذب آب و مواد رنگزا و مواد تکمیلی به شدت کاهش می‌یابد.

– در طی انجام عملیات تر، مواد آهاری که از کالا خارج می‌شود، موجب کثیف شدن ماشین می‌شوند.

– وجود مواد آهاری در پارچه باعث ناپختن شدن عملیات تکمیلی می‌شود بنابراین برای جلوگیری از بروز مشکلات فوق، پارچه را پس از عملیات بافندگی آهارگیری (desizing) می‌کنند. در طی عمل آهارگیری مواد آهاری از پارچه جدا می‌گردد. آهارگیری با روش‌های زیر امکان‌پذیر است.

۱- آهارگیری به کمک اسیدها

۲- آهارگیری با روش تخمیر

۳- آهارگیری به کمک اکسیدکننده‌ها

۴- آهارگیری به کمک آنزیم‌ها

۱- آهارگیری با اسید: پارچه را از محلول ۵/۱ تا ۱ درصد اسیدسولفوریک عبور می‌دهند و در حرارت 40°C به مدت ۴ ساعت انبار می‌کنند تا آهار نشاسته‌ی آن متلاشی گردد. سپس کالا را قبل از خشک شدن شست و شو می‌دهند. قبل از شست و شو نبایستی کالا را خشک کرد زیرا غلظت اسید به علت تبخیر آب افزایش می‌یابد و کالا را متلاشی می‌کند. این مقدار اسید علاوه بر آهار مقداری از ناخالصی‌های کالای سلولزی را نیز برطرف می‌نماید.

۲- آهارگیری به روش تخمیر: پارچه را به صورت لایه لایه در حوضچه‌هایی انبار می‌کنند و به مدت ۲۴ ساعت در حرارت مناسب (40°C –۲۵) به حال خود رها می‌سازند. در این مدت آهار کاملاً خیس می‌خورد. از طرفی باکتری‌هایی که به طور طبیعی در آب و هوا و نشاسته وجود دارند فعال شده و باعث تجزیه‌ی نشاسته خواهند شد. پس از این مرحله پارچه را با آب شست و شو می‌دهند. در این روش فعل و انفعالات قابل کنترل نیست و ممکن است حتی پارچه کپک بزند و یا مواد جانبی دیگری تولید شود که به پنبه آسیب وارد نماید.

۳- آهارگیری با اکسیدکننده‌ها: با بعضی از مواد اکسیدکننده می‌توان عمل آهارگیری انجام داد. در زیر، هریک از این مواد اکسیدکننده شرح داده می‌شوند.

الف) آب اکسیژنه: کالا را در محلول آب اکسیژنه و سود سوزآور در حرارت 40°C –۲۰ خیسانده و سپس به مدت ۱ الی ۱/۵ دقیقه بخار می‌دهند. – اگر زمان بخار دادن را به ۳–۲/۵ دقیقه افزایش دهیم کمی سفیدگری هم انجام می‌گیرد – پس از آن کالا با آب گرم و سپس با آب سرد شست و شو داده می‌شود.

ب) دی‌پرسولفات آمونیوم و اسید منوپرسولفات: پارچه را در مواد فوق به همراه مواد

قلیایی و در درجه حرارت 9°C - 6°C عبور داده و پد می‌کنند. در این روش مقدار زیادی آهار در مدت 3° ثانیه تجزیه می‌شود که پس از آب‌کشی از کالا جدا می‌گردد.

ج) **پرمیت سدیم**: این ماده در pH بالاتر از ۹ پایدار است و برای آهارگیری نشاسته‌ی سیب‌زمینی بسیار مناسب است. مقدار ۲ گرم در لیتر این ماده در pH حدود 10° (۲۰ گرم در لیتر سود سوزآور) و دمای 5°C - 3°C آهارگیری خوبی انجام می‌دهد.

۴- **آهارگیری با آنزیم**: آهارگیری با آنزیم یکی از بهترین روش‌های آهارزدایی است. این آنزیم‌ها از نظر شیمیایی جزء پروتئین‌ها می‌باشند و براساس ماده‌ای که آن را تجزیه می‌کنند نام‌گذاری می‌شوند. مثلاً آنزیم‌هایی که آمیلوز و آمیلوپکتین یعنی آهار نشاسته را تجزیه می‌کنند و به نام آمیلاز نامیده می‌شوند و اگر سلولز را تجزیه کنند سلولاز نامیده می‌شوند؛ بنابراین آنزیم‌هایی که پروتئین را تجزیه کنند پروتئاز و اگر ژلاتین‌ها را تجزیه کنند ژلاتناز می‌گویند.

اکثر آنزیم‌ها در محیط خنثی و حرارت 6°C - 4°C بهترین فعل و انفعالات را انجام می‌دهند با افزایش حرارت اثر آنزیم‌ها کاهش می‌یابد و یا به‌طور کلی از بین می‌روند، این مواد آهار را تجزیه کرده و به موادی با وزن مولکولی کم‌تر تبدیل می‌کنند که در آب به راحتی حل شده و از کالا جدا می‌شوند.

۳-۳-۱۳- **آهار روی پارچه**: یکی از عوامل بسیار مهم در پارچه این است که مشتری از ظاهر پارچه رضایت داشته باشد. برای به‌دست آوردن رضایت مصرف‌کننده می‌توان از آهار استفاده کرد. هدف از آهارزنی بر روی پارچه به‌دست آوردن پارچه‌ی با ظاهر یکنواخت‌تر، ضخیم‌تر، سنگین‌تر، صاف‌تر، توپ‌تر، خشن‌تر و براق‌تر می‌باشد و یا می‌توان حالت لختی و شل بودن پارچه را از بین برد. آهارزنی بر روی پارچه به دو صورت موقت و یا دائم انجام می‌گیرد، در آهارزنی موقت هدف جلب نظر خریدار در هنگام خرید محصول می‌باشد و پس از شست‌وشو اثر آن از بین می‌رود در حالی که در تکمیل دائم اثر آهارزنی برای مدت زمان طولانی باقی می‌ماند. موادی که در آهارزنی پارچه مصرف می‌شوند عبارتند از:

مواد آهاری: از نشاسته‌های سیب‌زمینی، برنج و ذرت و مشتقات نشاسته و اترسلولز و تیروز و کازئین استفاده می‌شود که علاوه بر ایجاد سطحی صاف و براق و یکنواخت می‌تواند بقیه‌ی مواد مصرف شده را به یکدیگر و به سطح پارچه بچسباند.

مواد پرکننده و وزین‌کننده: این مواد برای پُرتر نشان دادن زیردست پارچه و افزایش وزن آن استفاده می‌شود. همچنین باعث ضخیم‌تر شدن پارچه و ایجاد یکنواختی در سطح پارچه و پرشدن فاصله‌ی بین نخ‌های تار و پود پارچه می‌گردند. این مواد معدنی می‌باشند و از سولفات منیزیم، کربنات کلسیم، سولفات باریم، سیلیکات منیزیم و پودر تالک برای این منظور می‌توان استفاده کرد.

رزین‌ها: اوره فرمالدئید، ملامین فرمالدئید و مواد سیلیکونی از این دسته می‌باشند و باعث سخت‌شدن زیردست پارچه و از بین رفتن حالت لختی و شل بودن پارچه می‌شوند. نکته‌ی جالب این است که می‌توان با کنترل واکنش‌های پلی‌مری رزین‌ها آن‌ها را طوری به کاربرد که به راحتی شسته شوند و یا این‌که دارای ثبات دائمی باشند. عمل کردن با استات آلومینیوم باعث خشن‌تر شدن زیردست پارچه می‌گردد.

۴-۱۳- شست و شوی پنبه

اولین تکمیل‌تر در مورد پنبه، شست و شو است. در این عمل واکس‌ها، روغن‌های طبیعی موجود در الیاف، پکتین‌ها، چربی‌ها و مواد زایدی که در طی عمل بافندگی به پارچه می‌چسبند و نیز روغن‌های ریسندگی، از الیاف جدا می‌شوند در نتیجه‌ی این عمل مقدار جذب آب و ماده‌ی رنگزا و درخشندگی و سفیدی پارچه نیز افزایش می‌یابد.

شست و شوی پنبه در دمای جوش و یا بالاتر از جوش انجام می‌گیرد. مواد لازم برای شست و شو، شامل سود، کربنات سدیم و دترجنت‌ها می‌باشند. در ضمن شست و شو نیز معمولاً موادی از نوع مواد خیس‌کننده، جهت جذب بهتر مواد شست و شو و افزایش سرعت شست و شو، مصرف می‌گردد.

۱-۴-۱۳- ماشین‌آلات شست و شوی پنبه: شست و شوی پنبه با ماشین‌آلات مختلفی

انجام می‌شود که می‌توان آن‌ها را به دو دسته‌ی کلی تقسیم کرد:

الف) ماشین‌های شست و شوی غیر مداوم؛ ب) ماشین‌های شست و شوی مداوم.

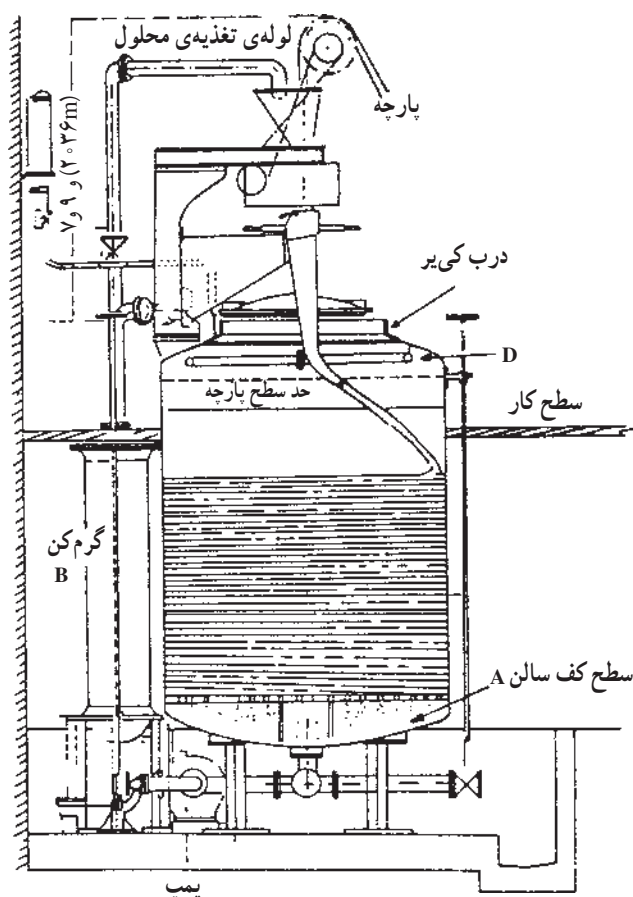
الف) ماشین‌های شست و شوی غیر مداوم

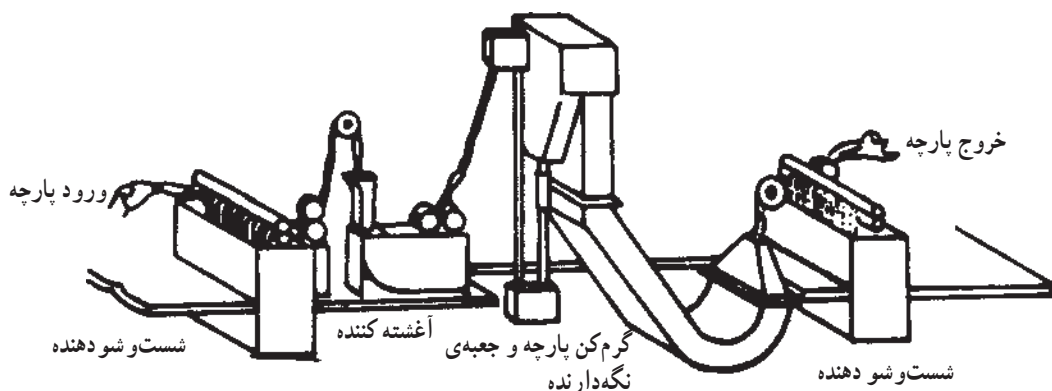
ماشین ژیرگر: این ماشین که از آن جهت رنگرزی پارچه استفاده می‌شود برای شست و شوی پارچه‌ی پنبه‌ای با عرض باز نیز مناسب است. ماشین ژیرگر جزء ماشین‌های شست و شوی غیر مداوم است. ماشین وینچ: از این ماشین نیز علاوه بر رنگرزی پارچه برای شست و شو استفاده می‌گردد. در این ماشین پارچه به صورت طنابی شست و شو داده می‌شود.

ماشین‌های کی‌یر (Kier): این ماشین‌ها به دو صورت باز و بسته تحت فشار ساخته می‌شوند. شست و شوی پارچه در ماشین باز در دمای حداکثر جوش ولی در ماشین بسته (تحت فشار) بالاتر از جوش انجام می‌شود. این ماشین دارای مخزن نسبتاً بزرگ استوانه‌ای، به صورت عمودی یا افقی، می‌باشد. ابتدا پارچه‌ی پنبه‌ای را با دقت در کف استوانه روی هم تا می‌کنند. ماده‌ای که در اینجا مصرف می‌شود سود سوزآور ۲٪ (نسبت به وزن کالا) است. سود سوزآور با چربی موجود در پارچه‌ی خام واکنش داده و صابون ایجاد می‌نماید و همین صابون باعث شست و شوی پارچه می‌گردد.

در ماشین‌های کی‌یر بسته یا تحت فشار، پس از قرار دادن پارچه در ماشین بایستی ابتدا هوای داخل محفظه را خالی کرد؛ زیرا در حرارت جوش و بالاتر هوا می‌تواند سلولز را اکسیده کند. فشار داخل مخزن حدود 3° پوند بر اینچ مربع و دمای آن در حدود 13°C می‌باشد. مدت زمان عمل در ماشین‌های باز حداکثر ۱۲ ساعت و در ماشین‌آلات تحت فشار حداکثر ۶ ساعت است. در شکل ۱۰-۱۳ نمای یک ماشین کی‌یر تحت فشار را مشاهده می‌کنید.

ب) ماشین‌های شست و شوی مداوم: ماشین‌های شست و شوی مداوم را به دو صورت بدون فشار و تحت فشار می‌سازند. در نوع بدون فشار ابتدا پارچه وارد حمام آب و خیس کننده می‌شود و پس از گرفته شدن آب و مواد اضافی آن، وارد محلول ۳-۴ درصد سود می‌گردد، آن‌گاه وارد محفظه‌ی J.Box می‌شود. در این محفظه که حدود 10°C حرارت دارد پارچه به مدت یک ساعت باقی می‌ماند و پس از خروج با آب شست و شو داده می‌شود تا ماده‌ای قلیایی از آن جدا گردد. در این ماشین پارچه به صورت طنابی شست و شو داده می‌شود. شکل ۱۱-۱۳ نمایی از این ماشین را نشان می‌دهد.





شکل ۱۱-۱۳- نمایی از ماشین شست و شوی مداوم

در ماشین مداوم تحت فشار ابتدا پارچه وارد حمامی می‌گردد که شامل سود ۹-۵ درصد، یک ماده‌ی خیس‌کننده، حدود ۵٪ و دارای دمای 70°C است. سپس این پارچه وارد محفظه‌ی بخار با درجه حرارت بالای 130°C می‌شود و به مدت 90° - 120° ثانیه در این قسمت می‌ماند. در نهایت پارچه با آب گرم و سرد آب‌کشی می‌شود. این ماشین با عرض باز کار می‌کند و با انتخاب مسیرهای متفاوت در قسمت بخار زمان عمل تغییر می‌یابد.

۵-۱۳- مرسریزاسیون

الیاف پنبه‌ای هنگامی که در محلول غلیظ سود قرار گیرد به سرعت جمع شده و ابعاد آن کاهش می‌یابد. از طرفی سطوح مقطع لوبیایی شکل پنبه به صورت دایره‌ای درمی‌آید و کانال لومن نیز تقریباً از بین می‌رود، در نتیجه، جذب آب و رنگ الیاف افزایش می‌یابد. این نوع مرسریزاسیون که در آن پارچه آزاد است، تأثیرات زیر را بر روی الیاف باقی می‌گذارد:

الف) کاهش طول

ب) افزایش قطر

ج) افزایش مقاومت الیاف در مقابل کشش

د) افزایش جذب آب و ماده‌ی رنگزا

هـ) امکان واکنش شیمیایی الیاف در دمایی پایین‌تر

و) تغییر سطح مقطع الیاف از لوبیایی به شکل دایره‌ای

در صورتی که از جمع شدن پارچه با روش مناسب جلوگیری به عمل آید (الیاف تحت کشش قرار گیرند) دیگر امکان کاهش طول برای الیاف وجود ندارد. در این حالت درخشندگی الیاف

به شدت افزایش می‌یابد. اثر این درخشندگی دائمی است.

عواملی که در عمل مرسریزاسیون تحت کشش مؤثراند عبارت‌اند از:

غلظت سود: مقدار مناسب سود مصرفی ($22^{\circ}\text{gr/L} - 18^{\circ}$) است ولی حداکثر تورم لیاف در غلظت 17°gr/L و حداکثر شفافیت در 28°gr/L به دست می‌آید.

درجه حرارت: درجه حرارت مناسب حدود $18^{\circ}\text{C} - 15^{\circ}$ است. در این درجه حرارت مقدار تورم و درخشندگی در حد مطلوبی است ولی با پایین آمدن درجه حرارت درخشندگی افزایش می‌یابد. مدت زمان: زمان طولانی امکان وارد شدن صدماتی را به لیف فراهم می‌کند، لذا مناسب‌ترین زمان برای مرسریزاسیون بین 3° تا 9° ثانیه تعیین شده است.

مقدار کشش پارچه یا نخ: با افزایش کشش درخشندگی لیف نیز افزایش می‌یابد. ولی جذب آب و ماده‌ی رنگزا افزایش کم‌تری نشان می‌دهد ولی در کشش صفر جذب آب و ماده‌ی رنگزا بالاترین مقدار است در حالی که درخشندگی افزایش نخواهد یافت. ماده‌ی اصلی در مرسریزاسیون یک قلیا است. این قلیا می‌تواند هیدروکسید لیتیموم (LiOH)، هیدروکسید سدیم (NaOH) یا هیدروکسید پتاسیم (KOH) باشد ولی عموماً هیدروکسید سدیم مورد مصرف قرار می‌گیرد.

استفاده از یک ماده‌ی خیس‌کننده عمل مرسریزاسیون را سرعت می‌بخشد. به کمک این مواد قلیا در مدت زمان کوتاه‌تری جذب لیاف شده و عمل را تسریع می‌کند و اثرات بهتری نیز برجای می‌گذارد.

۱-۵-۱۳- ماشین‌آلات مرسریزاسیون: مرسریزاسیون را هم بر روی نخ و هم بر روی پارچه انجام می‌دهند. در مرسریزاسیون نخ، نخ را به صورت کلاف و یا اسنوی تاری مرسریزه می‌کنند. اگر کلاف باشد، ابتدا نخ را بر روی دو غلتک با فاصله و به طول منظم می‌پیچند. سپس نخ را با سود آغشته می‌کنند و غلتک‌ها را از یکدیگر دور می‌سازند تا کشش لازم ایجاد شود. در نهایت نخ را تحت کشش با آب شست و شو می‌دهند.

اما اگر نخ به صورت اسنوی تاری باشد، مجموعه‌ی نخ‌ها را در حالی که لابه‌لای غلتک‌های گوناگونی قرار می‌گیرد، وارد سود می‌کنند و توسط این غلتک‌ها کشش لازم را اعمال می‌کنند.

مرسریزاسیون پارچه توسط ماشین‌های زنجیری و یا غلتکی انجام می‌شود. در ماشین زنجیری پارچه ابتدا از مخزن محتوی سود سوزآور عبور می‌کند. سپس از روی غلتک‌هایی که آن را در جهت طول پارچه تحت کشش قرار می‌دهند گذشته و سپس توسط سوزن و یا گیره، که آن را در جهت عرض پارچه می‌کشند، نگاه داشته می‌شود و در نهایت آب‌کشی انجام می‌گیرد. در این ماشین به علت تحت کشش بودن طول و عرض پارچه کنترل دقیقی بر روی مرسریزاسیون صورت می‌گیرد ولی ممکن است به کناره‌های پارچه صدماتی وارد آید.

در روش غلتکی، پارچه توسط چند غلتک تحت کشش قرار می‌گیرد و در همین حال از حمام‌های سود سوزآور عبور می‌کند و پس از گذشت زمان کافی آب‌کشی با آب گرم و سرد بر روی آن انجام می‌گیرد.

این نوع ماشین در مقایسه با ماشین زنجیری دارای محاسن زیر است :

۱- ظرفیت و سرعت بیش‌تری دارد ؛

۲- مرسریزه کردن پارچه‌های عریض با آن امکان‌پذیر است ؛

۳- برای پارچه‌های کش‌باف مناسب است ؛

۴- مصرف انرژی آن کم‌تر است و حجم کم‌تری دارد.

تنها عیب این ماشین عدم قابلیت آن در کنترل عرض پارچه است.

۶-۱۳- سفیدگری الیاف پنبه

الیاف پنبه همانند دیگر الیاف طبیعی دارای رنگدانه می‌باشد که سبب می‌گردد رنگ پنبه زرد تا قهوه‌ای روشن جلوه کند. هدف از سفیدگری از بین بردن این رنگ‌دانه‌ها و در نتیجه سفید جلوه دادن پنبه است.

سفیدگری بعد از انجام عمل پخت، رنگدانه‌ها و ناخالصی‌های دیگر پنبه را تقریباً به‌طور کامل از بین می‌برد. چنان‌که می‌دانید پارچه‌های پنبه‌ای اغلب به‌صورت سفید، و یا چاپ زده شده با زمینه سفید، مورد مصرف قرار می‌گیرند؛ به همین خاطر است که سفیدگری از اهمیت بالایی برخوردار است. در طی عمل سفیدگری پنبه‌ی سلولز به اکسی‌سلولز تبدیل می‌شود و به پنبه صدماتی وارد می‌شود که استحکام الیاف را کاهش می‌دهد. علاوه بر این مواد سفیدکننده تا حدی قادر به سفید کردن پنبه هستند و کسب سفیدی بیش‌تر با استفاده از این مواد امکان‌پذیر نیست. به همین دلیل مواد ویژه‌ای با نام سفیدکننده‌ی نوری ساخته شده که می‌تواند سفیدی بیش‌تری تولید کند. این مواد که همانند مواد رنگزا جذب الیاف می‌شوند از نظر ملکولی شبیه مواد رنگزا بوده و بی‌رنگ می‌باشند. از این مهم‌تر، این مواد نور مرئی بیش‌تری را نسبت به نور جذب شده منعکس می‌کنند که به همین جهت سفیدکننده‌ی «نوری» نامیده می‌شوند. مثلاً اگر بر روی یک پارچه‌ی معمولی نور معینی بتابد انعکاس آن همواره از نور اصلی کم‌تر خواهد بود ولی اگر پارچه‌ای را با مواد سفیدکننده‌ی نوری سفید کرده باشند مقدار انعکاس نور بر آن حتی از نور اولیه نیز بیش‌تر خواهد شد. به همین دلیل است که مواد سفیدکننده‌ی نوری پارچه را بسیار سفید جلوه می‌دهند. ثبات نوری و شست‌وشویی این مواد بسیار مهم است، زیرا اگر در اثر شست‌وشو و یا تابش نور به مدت طولانی این مواد از بین بروند، سفیدی

پارچه به حالت اول باز می‌گردد. مقدار جذب سفیدکننده‌ی نوری در الیاف پنبه‌ای، به عواملی چون غلظت سفیدکننده، مدت زمان عمل، دما، سختی آب، pH، مقدار نمک و نوع سفیدکننده بستگی دارد. لازم به توضیح است که در سفیدگری پنبه ابتدا کالا را با سفیدکننده‌ی معمولی سفید می‌کنند و در نهایت برای سفیدی بیش‌تر از سفیدکننده‌های نوری استفاده می‌نمایند. موادی که در سفیدگری پنبه استفاده می‌شود عبارت‌اند از آب اکسیژنه (H_2O_2) هیپوکلریت سدیم ($NaOCl$) (آب ژاول)، کلریت سدیم ($NaOCl_2$). چون این مواد اکسیدکننده هستند، این سفیدگری را سفیدگری اکسیداسیونی می‌گویند. هریک از این اکسیدکننده‌ها را در زیر شرح می‌دهیم.

۱-۶-۱- آب اکسیژنه: آب اکسیژنه مایعی بی‌بو و پایدار است، لذا در طول مدت انبار شدن تجزیه نمی‌شود و در نتیجه سفیدگری به راحتی کنترل می‌شود. مزیت مهم آب اکسیژنه این است که چون با ناخالصی‌های پنبه واکنش نمی‌دهد، در نتیجه، می‌توان بدون انجام عمل شست و شو عمل سفیدگری را با آن انجام داد. این موضوع از این جهت مهم است که انجام عمل پخت و شست و شو مقاومت الیاف پنبه را کاهش می‌دهد. بنابراین سفیدگری بدون شست و شو و پخت (با آب اکسیژنه) پارچه‌های محکم‌تری خواهیم داشت. وجود فلزاتی نظیر آهن و مس و جیوه باعث تجزیه‌ی آب اکسیژنه می‌شوند، لذا بایستی مطمئن شد که مقدار این فلزات در آب مصرفی از یک میلی‌گرم در لیتر کم‌تر باشد. آب اکسیژنه در حضور یک فعال‌کننده مانند سیلیکات سدیم اثر قوی‌تری خواهد داشت. در این عملیات از کاستیک سودا ($NaOH$) برای تأمین pH مناسب (در حدود ۱۲) استفاده می‌شود.

۱-۶-۲- کلریت سدیم: این ماده به دو صورت، پودر کریستال ۸۰ درصد و محلول ۵۰-۳۰ درصد، وجود دارد که ثابت پودر آن بیش‌تر از محلول است. pH سفیدگری با کلریت سدیم ۴/۵-۳ است و هرچه محیط اسیدی‌تر باشد، به علت ایجاد ماده‌ای به نام کلرات سدیم (NaO_3Cl)، به الیاف آسیب بیش‌تری وارد می‌گردد. می‌توان با افزودن دی فسفات سدیم از اسیدی‌تر شدن محلول جلوگیری کرد. در عمل عموماً pH را از حدود ۵-۱ شروع می‌کنند تا به آرامی اسید تولید شود و pH به حد مناسب برسد. از اشکالات این ماده قدرت خوردگی فلزات است که می‌توان با افزودن نیترات سدیم تا حدی این مشکل را کاهش داد. برای افزایش جذب مواد سفیدگری می‌توان از مواد خیس‌کننده استفاده کرد. این مواد علاوه بر تسریع سفیدگری کیفیت سفیدگری را نیز بهبود می‌بخشند.

۱-۶-۳- هیپوکلریت سدیم (آب ژاول): در اوایل از هیپوکلریت کلسیم، که به صورت پودر سفید رنگی است، استفاده می‌شد. ولی چون این ماده در آب محلول نیست و از طرفی کلسیم موجود در آن با یون‌های منفی موجود در بعضی مواد مورد استفاده، مثلاً صابون‌ها، رسوب ایجاد می‌کند، استفاده از آن منسوخ شده است.

هیپوکلریت سدیم مقداری ناپایدار است، به خصوص وقتی که برای مدت طولانی انبار شود و یا در مجاورت نور و حرارت باشد بیش تر تجزیه می گردد. به همین دلیل قبل از استفاده ی این ماده بایستی مقدار فعالیت آن را اندازه گیری نمود. در حقیقت می توان مقدار کلر موجود در هیپوکلریت سدیم را اندازه گیری کرد و سپس براساس آن محاسبات سفیدگری را انجام داد. مقدار کلر در محلول تجارتي هیپوکلریت سدیم ۱۵-۱۴ درصد وزنی می باشد. pH سفیدگری بایستی حدود ۹ تا ۱۱ باشد و چون کاهش pH می تواند هیپوکلریت سدیم را به شدت تجزیه نماید، به طوری که در pH حدود ۶-۷ مقدار بسیار زیادی از هیپوکلریت تجزیه می گردد، در نتیجه بایستی pH سفیدگری را در مقدار ۹ تا ۱۱ ثابت نگه داشت. این کار را می توان با کمک کربنات سدیم انجام داد.

درجه حرارت بایستی حداکثر ۲۷°C باشد، زیرا درجه حرارت بیش از این باعث تبدیل هیپوکلریت سدیم (NaOCl) به کلرات سدیم (NaO_۲Cl) می گردد که این ماده نه تنها قادر به سفیدگری نیست بلکه به پارچه نیز آسیب وارد می کند.

۴-۶-۱۳- ماشین آلات سفیدگری: ماشین هایی که برای عمل سفیدگری استفاده می شوند

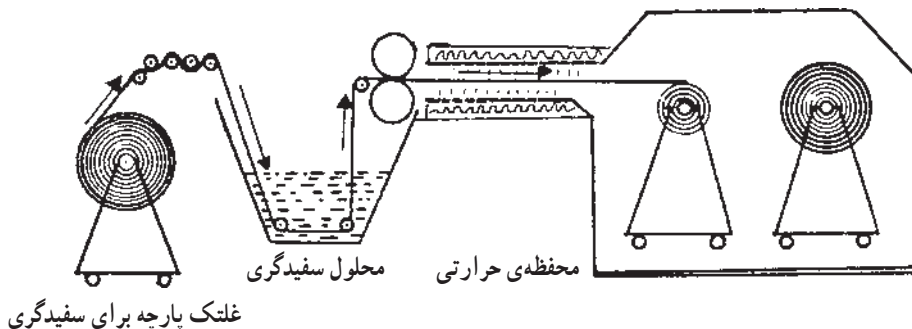
به سه صورت غیرمداوم، نیمه مداوم و یا مداوم کار می کنند؛ در زیر به شرح هریک می پردازیم:

— ماشین های غیرمداوم: ماشین های ژیگر، وینچ، اتوکلایو، کی یر به صورت غیرمداوم کار می کنند که از این میان سفیدگری در ماشین کی یر مناسب تر می باشد. ساختمان ماشین کی یر در قسمت شست و شو شرح داده شد. آن سطوحی از ماشین که با ماده ی سفیدکننده، مانند آب اکسیژنه، در تماس است بایستی از جنس فولاد ضدزنگ باشد در غیر این صورت، یعنی اگر از فولاد معمولی باشد باید سطح آن را با ماده ای که در مقابل آب اکسیژنه مقاوم است پوشانید که برای این کار مخلوطی از Ferrocrete، که یک سیمان فوری است، و سیلیکات سدیم مناسب است. برای سفیدگری در کی یر نسخه ی زیر مناسب است:

سولفات منیزیم	۶۵ گرم در لیتر
سیلیکات سدیم	۲-۳٪
سود سوزآور	(۰/۳-۰/۸)٪
کربنات سدیم	(۰/۶-۱)٪
آب اکسیژنه ۳۵٪	(۳-۵)٪
یا آب اکسیژنه ۵۰٪	(۲/۵-۴)٪
ماده ی مرطوب کننده	(۰/۱-۰/۵)٪ (تمام درصدها برحسب وزن پارچه است)

سفیدگری در دمای جوش و به مدت ۱ تا ۳ ساعت انجام می‌گیرد. چون وجود هوا باعث نایکخواختی در سفیدگری می‌شود با ساکن نگه‌داشتن محلول به مدت ۱۰ دقیقه و یا با مکش، کلیه‌ی حباب‌های هوا را خارج می‌کنیم.

— ماشین‌های نیمه‌مداوم: یکی از انواع ماشین‌های نیمه‌مداوم پد — رل است. این ماشین تشکیل شده است از یک مخزن محلول سفیدگری، غلتک‌های فشاردهنده‌ی فولارد و محفظه‌ی حرارتی. طرز کار ماشین پد — رل همان‌طور که در شکل ۱۲-۳ دیده می‌شود به این شکل است که پارچه از روی غلتک حامل پارچه باز می‌شود و پس از عبور از غلتک‌های راهنما وارد مخزنی که حاوی محلول سفیدگری است می‌گردد. پارچه در مخزن به محلول آغشته شده و پس از خارج شدن از مخزن از بین غلتک‌های فولارد عبور می‌کند تا محلول اضافی از آن جدا گردد؛ آن‌گاه وارد مخزن حرارتی شده و روی غلتک‌های مخصوصی پیچیده می‌شوند و برای مدت معینی در مخزن می‌ماند. حرارت محفظه قابل تنظیم می‌باشد و بسته به نوع سفیدگری حرارت محفظه را تغییر می‌دهند. غلتک‌های پارچه در محفظه‌ی حرارتی توسط یک الکتروموتور به آهستگی می‌چرخد تا از جمع شدن مواد سفیدگری در یک نقطه و ایجاد لکه جلوگیری به عمل آورد.



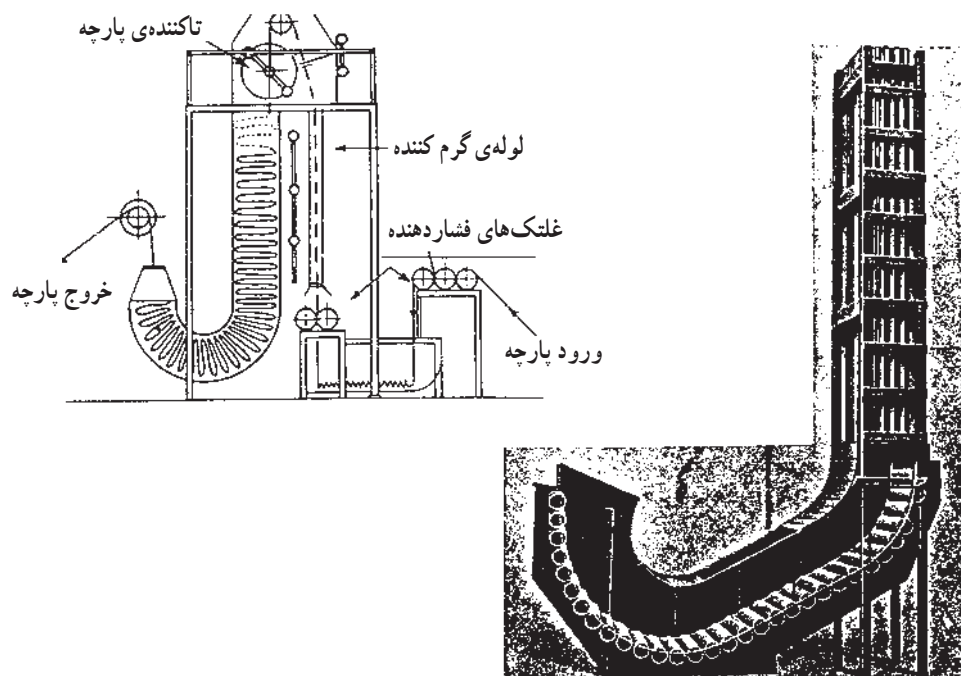
شکل ۱۲-۱۳ — نموداری از ماشین سفیدگری نیمه‌مداوم

ماشین‌های سفیدگری مداوم: در این نوع ماشین‌ها سرعت عمل بسیار بالاتر از ماشین‌های دیگر است و کنترل سفیدگری در هر مرحله نیز امکان‌پذیر می‌باشد. به این ماشین به علت دارا بودن مخزن پارچه‌ای که به شکل J انگلیسی است ماشین (J - box) نیز می‌گویند.

در این ماشین، پارچه بعد از آغشته شدن به محلول سفیدکننده از میان یک جفت غلتک فشاردهنده عبور می‌کند تا مواد اضافی آن گرفته شود، سپس از داخل یک لوله‌ی حرارتی که با بخار گرم می‌شود گذشته و وارد جی‌باکس می‌گردد. پارچه در مخزن جی‌باکس برای مدت معینی می‌ماند. پس از پایان زمان لازم پارچه از دماغه‌ی مخزن خارج شده و با گذشتن از بین دو غلتک وارد قسمت

شست و شو می‌شود و سرانجام جهت خشک شدن آماده می‌گردد. در کنار ماشین مخزن‌های مخصوصی جهت آماده کردن مواد سفیدگری کار گذاشته شده است که محلول از آن جا به طرف ماشین هدایت می‌شود.

شکل ۱۳-۱۳ دیاگرام یک ماشین جی‌باکس و مخزن جمع شدن پارچه که به شکل (J) می‌باشد را در این ماشین نشان می‌دهد.



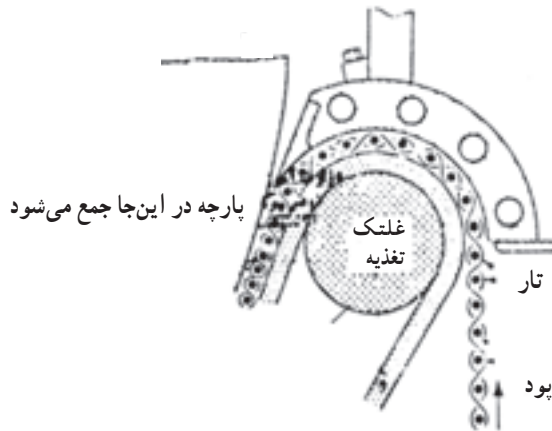
شکل ۱۳-۱۳- نموداری از یک ماشین جی‌باکس و مخزن آن

۷-۱۳- سانفوریزه کردن (Sanforising)

یک نقص مهم در کالای نساجی، از نظر مصرف‌کننده، تمایل پارچه به جمع شدن (آب رفتگی) در شست و شو می‌باشد. این مقدار آب رفتگی، که حداکثر به ۱ الی ۲۰ درصد می‌رسد در مورد لباس‌های دوخته شده مشکل جدی ایجاد خواهد کرد، زیرا اندازه‌ی آن‌ها را تغییر می‌دهد. به‌طور کلی در طول مراحل مختلف تولید، مثل ریسندگی، بافندگی و تکمیل، الیاف نخ و پارچه تحت کشش قرار می‌گیرند، ولی در شست و شو موقعیتی پیدا می‌کنند تا از این کشش‌ها رهایی یابند؛ لذا به کمک عمل سانفوریزه می‌توان ترتیبی اتخاذ کرد تا پارچه قبل از رسیدن به دست مصرف‌کننده جمع شدگی نهایی خود را به دست آورد.

برای این منظور پارچه را بدون هیچگونه کششی و با چین خوردگی‌های ریزی که در آن ایجاد می‌کنند بر روی سطح صاف، به‌طور آزاد قرار می‌دهند. در اثر گذشت زمان الیاف از کشیدگی‌هایی که در مراحل ریسندگی و بافندگی در آن‌ها به‌وجود آمده است رهایی می‌یابند و به طول اولیه‌ی خود بازمی‌گردند. چین خوردگی‌های ریز در پارچه به‌وسیله‌ی ماشین‌های مخصوصی به‌وجود می‌آید. بازگشت الیاف به طول اولیه‌ی خود در اثر استراحت دادن به الیاف را سانفوریزه کردن می‌گویند. ماشین آلات مختلفی برای این عمل وجود دارد که اجزا و طرز کار یکی از این ماشین‌ها را شرح می‌دهیم:

- ۱- غلتک‌های تغذیه، که پارچه را به مقدار دلخواه و مناسب به ماشین تغذیه می‌کند.
 - ۲- سیستم مرطوب‌کننده، که پارچه را با آب مرطوب می‌کند.
 - ۳- اتاقک بخار، که پارچه با عبور از چند غلتک، مدتی در آن می‌ماند.
 - ۴- سیلندر حرارتی، که به نفوذ بهتر رطوبت در لایه‌لای الیاف کمک می‌کند.
 - ۵- کشش‌دهنده‌ی عرضی، که از دو نوار نقاله که بر روی آن‌ها گیره‌هایی قرار دارد تشکیل می‌شود و ضمن تنظیم عرض پارچه آن را به قسمت اصلی ماشین انتقال می‌دهد.
 - ۶- سیلندر اصلی و نوار لاستیکی حلقه‌ای، که مهم‌ترین بخش ماشین است. نوار لاستیکی حلقه‌ای ۶۷ میلی‌متر ضخامت دارد و به دور بیش از نیمی از محیط سیلندر که قطر آن حدود ۶۰۰ میلی‌متر می‌باشد قرار گرفته است. سیلندر اصلی حرارت داده می‌شود و فشار بین نوار و سیلندر اصلی در ورود پارچه به این قسمت توسط غلتک تغذیه و همچنین نگه‌دارنده‌ی نوار قابل تنظیم می‌باشد. با افزایش فشار سطح نوار لاستیکی به مقدار بیش‌تری کشیده می‌شود و پس از اتمام تماس با غلتک دوباره به طول اولیه برمی‌گردد. پارچه نیز به دنبال جمع شدن سطح نوار لاستیکی جمع خواهد شد.
 - مقدار جمع‌شدگی با تنظیم فشار بین غلتک تغذیه و سیلندر اصلی تغییر می‌کند. حداکثر مقدار جمع‌شدگی حدود ۳۰ درصد است. جهت کاهش فرسودگی نوار لاستیکی آن را با آب سرد می‌کنند.
 - ۷- سیلندر خشک‌کن، که پارچه را بعد از جمع‌شدن بین خود و یک نوار نقاله‌ی نمدی خشک می‌کند.
 - ۸- سیلندر خشک‌کن نوار نقاله‌ی نمدی
- شکل ۱۳-۱۴ دیاگرام ماشین سانفوریزه را نشان می‌دهد.



شکل ۱۴-۱۳- دیاگرام یک نوع ماشین سانفوریزه

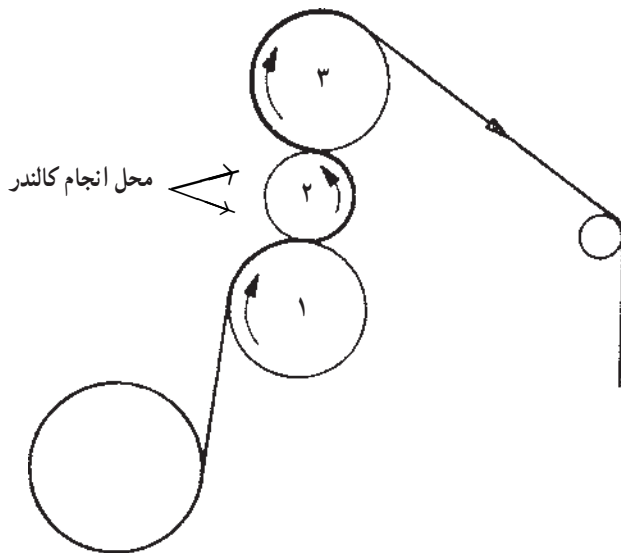
۸-۱۳- عریض کردن پارچه

هدف از این عمل افزایش عرض پارچه است و روش عمل بدین صورت است که ابتدا لبه‌های پارچه توسط سوزن‌ها و یا گیره‌های موجود روی ریل دستگاه استنتر گرفته می‌شود که در نتیجه آن، یعنی با فاصله گرفتن دو ریل از یکدیگر، پارچه نیز عریض می‌شود. البته این افزایش عرض در این حالت ثابت نمی‌ماند و باید برای تثبیت آن معمولاً ابتدا پارچه را مرطوب نموده و سپس تحت کشش قرار داد و در نهایت پارچه را در دمای مناسبی تثبیت کرد. دمای تثبیت برای پارچه‌های مختلف متفاوت است که در مباحث بعدی شرح داده می‌شود.

۹-۳- کالندر کردن (Calendering)

معمولاً پارچه پس از طی مراحل تکمیل شفافیت خود را به مقدار زیادی از دست می‌دهد زیرا الیاف پیچ و تاب بیش‌تری پیدا می‌کنند و در نتیجه سطوح پارچه ناصاف می‌شود. برای جبران کاهش شفافیت از عمل کالندر کردن استفاده می‌شود. در عمل کالندر کردن پارچه از بین دو غلتک صاف تحت فشار عبور می‌کند. در این کار اگر پارچه گرم و مرطوب باشد عمل بهتر انجام می‌گیرد که به همین دلیل غلتک‌ها را در این ماشین گرم می‌کنند. حداقل یک جفت غلتک برای این ماشین مورد نیاز می‌باشد ولی در بعضی ماشین‌ها تعداد غلتک‌ها بیش‌تر است. جنس غلتک‌ها می‌تواند فولاد ضدزنگ، کاغذ فشرده، پنبه‌ی فشرده، چوب و یا لاستیک باشد که در هر صورت باید جنس یکی از غلتک‌ها نرم‌تر از دیگری باشد تا در صورت وجود هرگونه نایکنواختی و گره در اثر فشار زیاد پارچه آسیب نبیند. در مواردی که از کالندر گرم استفاده می‌شود، غلتک لاستیکی مناسب نیست. افزایش

درخشندگی به خاطر این است که سطح مقطع نخ از حالت دایره‌ای به بیضی تغییر می‌یابد که باعث بازتابش نور به صورت منظم‌تر می‌شود. در صورتی که سرعت محیطی غلتک‌ها کمی با هم متفاوت باشد درخشندگی بیش‌تری حاصل می‌گردد. این روش به کالندر سایشی معروف است زیرا به علت سایش غلتک روی پارچه، نخ‌ها به سمت جلو فشرده می‌شوند و بافت پارچه زیاد نمایان نیست. از نظر افزایش درخشندگی عمل کالندر کردن و مرسریزه کردن بسیار شبیه یکدیگرند. هرچند جلای پارچه در اثر کالندر کردن کم‌تر است ولی هزینه‌ی آن کم‌تر بوده و ماشین‌آلات آن از پیچیدگی و حجم زیادی برخوردار نیست. در صورتی که جلای بیش‌تری موردنظر باشد می‌توان یکی از غلتک‌ها را با شیارهای ریزی پوشاند. تعداد این شیارها 25° تا 35° شیار در اینچ است. این عمل که به نام شراینینگ (Schreining) شهرت دارد در دمای حدود 15°C انجام می‌گیرد. در شکل ۱۳-۱۵ نموداری از ماشین کالندر را ملاحظه می‌کنید. در ماشین‌های کالندر دوغلتکی، عمل کالندر در یک نقطه انجام می‌گیرد ولی در ماشین‌های سه‌غلتکی، با یک بار عبور پارچه دو بار عمل کالندر صورت می‌گیرد.



شکل ۱۳-۱۵- نموداری از مسیر عبور پارچه بین غلتک‌های ماشین کالندر

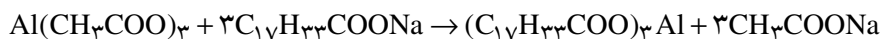
۱۰-۱۳- ضد آب کردن

الیاف پنبه دارای قدرت جذب آب بسیار خوبی است؛ به خصوص وقتی ناخالصی‌های پنبه گرفته می‌شود خاصیت جذب آب آن افزایش می‌یابد. در مواردی لازم می‌شود که الیاف پنبه آب جذب نکنند و یا کم‌تر جذب کنند، در این صورت تحت عملیات ضد آب کردن قرار می‌گیرند.

در تکمیل ضدآب دو روش کلی وجود دارد. روش ضدآب و روش دافع آب. در روش اول کل سطح پارچه را با ماده‌ای که اصلاً به خود آب جذب نمی‌کند می‌پوشانند. در این روش تمامی منافذ پارچه مسدود می‌گردد تا جایی که از عبور هوا نیز جلوگیری می‌کند. این روش برای پارچه‌های لباسی مناسب نیست ولی برای تهیه‌ی پارچه‌های خیمه و چادر ماشین مناسب است. این روش را ضدآب کردن می‌گویند. در روش دوم که به نام دورکننده یا دافع آب شهرت دارد الیاف از مواد ضدآب پوشیده می‌شود و در نتیجه فضای بین الیاف و نخ‌ها بازمی‌ماند و امکان انتقال گرما و عرق بدن و تنفس پوست وجود دارد. این روش برای پارچه‌های لباسی مثل ماتویی، بارانی و غیره مناسب است. در این روش آب بعد از مدت طولانی نفوذ خواهد کرد و هرچه ظرافت الیاف بیش‌تر باشد خاصیت دفع آب نیز افزایش می‌یابد. در این جا بعضی از روش‌های مرسوم در دفع آب را بیش‌تر توضیح خواهیم داد.

۱-۱۰-۱۳- کاربرد نمک فلزی استات آلومینیوم: در این روش پارچه را از حمام حاوی استات آلومینیوم عبور می‌دهند و سپس آن را بدون فشرده کردن روی یک غلتک می‌پیچند و این عمل را چندین بار تکرار می‌کنند. سپس پارچه را روی یک سطح صاف تا می‌کنند تا آب آن خارج گردد و بعد در دمای حرارت متوسط 10°C - 60°C خشک می‌کنند. این روش ارزان قیمت است اما زیردست پارچه زبر شده و ثبات شست و شویی خوبی ندارد.

۲-۱۰-۱۳- استفاده از صابون آلومینیوم: در صورتی که به جای سدیم یک صابون، فلز آلومینیوم را جایگزین کنیم صابون آلومینیوم به دست می‌آید. در این روش که دو حمامی می‌باشد ابتدا کالا را به مدت ۱۵-۱۰ دقیقه در حمامی شامل $1/25\%$ صابون سدیم و در درجه حرارت 35°C وارد می‌کنند و سپس آن را وارد حمام دوم که شامل محلول 2% استات آلومینیوم است می‌نمایند و پس از گرفتن مایع اضافی کالا را خشک می‌کنند، در این حالت صابون آلومینیوم ایجاد می‌شود. معادله‌ی واکنش به صورت زیر است.



استات سدیم صابون آلومینیوم صابون سدیم استات آلومینیوم

روش یک حمامی صابون آلومینیوم به صورت زیر است.

ابتدا کالا را با پارافین و یک امولسیون واکس آغشته می‌کنند. در این امولسیون مقداری آلومینیوم نیز وجود دارد. پس از فولارد و خشک کردن، صابون آلومینیوم تولید می‌شود. این ماده نیز ثبات شست و شویی بالایی ندارد.

۳-۱۰-۱۳- استفاده از ترکیبات مصنوعی کاتیونی با وزن مولکولی زیاد: عملکرد این مواد بدین صورت است که ابتدا ترکیبات کاتیونی مناسب را بر روی پارچه رسوب می‌دهند. این

ترکیبات با الیاف پنبه واکنش داده و باعث دفع آب از پارچه می گردند. نمونه‌ای از این مواد Velan PF (استتار و متیل پیریدینیوم کلراید) است که پارچه بعد از آغشته‌سازی به روش فولارد و یا رمق‌کشی با این ماده خشک می‌شود و پس از آن به مدت ۳ الی ۵ دقیقه در دمای 15°C - 120°C قرار می‌گیرد. این ماده از ثبات شست و شویی خوبی برخوردار است.

۴-۱۰-۱۳- استفاده از مواد سیلیکونی: یکی از مهم‌ترین پیشرفت‌ها در تکمیل دفع آب در سال‌های اخیر استفاده از مواد سیلیکونی است. مواد سیلیکونی قادرند پارچه‌های تهیه شده از الیاف طبیعی و مصنوعی را ضدآب کنند، علاوه بر این که زیردست پارچه را نیز نرم می‌کنند. مولکول این مواد از تعداد متفاوتی از واحدهای سیلیکونی ساخته می‌شود. به طور کلی مزایای استفاده از سیلیکون‌ها عبارت است از:

- ایجاد زیردست نرم و مطلوب؛

- دفع آب خوب؛

- ثبات خاصیت دفع آب، در مقابل شست و شو و خشک‌شویی؛

- افزایش دوام و عمر پارچه.

۱۳۶۹ Poly - Silicon (پلی سیلیکون ۱۳۶۹) و poly - Silicon K (پلی سیلیکون K) نام

تجارتی دو ماده از این گروه می‌باشد.

۱۱-۱۳- ضدآتش کردن پارچه

با توجه به این که الیاف از جمله مواد قابل اشتعال می‌باشند و هر سال خسارات مالی و جانی زیادی در اثر آتش گرفتن منسوجات به وجود می‌آید، لازم است در بعضی موارد کالای ضدآتش تولید شود. در عمل ضدآتش کردن هرگز نمی‌توان پارچه را به صورتی درآورد که اصلاً آتش نگیرد، لذا اهدافی که در این کار موردنظر است عبارت‌اند از:

۱- نقطه‌ی اشتعال الیاف بالاتر برود، بدین معنی که دمای بیش‌تری لازم باشد تا الیاف شروع

به سوختن کنند.

۲- طول شعله‌ای که در اثر سوختن حاصل می‌شود کم شود.

۳- با حذف منبع آتش، الیاف به سوختن ادامه ندهند.

۴- سرعت حرکت آتش بر روی کالا کاهش یابد.

در صورتی که اهداف بالا محقق گردد کالا دیرتر آتش می‌گیرد و سرعت انتقال آتش کاهش

می‌یابد و فرصت بیش‌تری برای مهار آتش ایجاد می‌گردد.

روش‌هایی که توسط آن‌ها می‌توانیم کالای نساجی را ضدآتش کنیم عبارت‌اند از :

- ۱- کاهش درجه حرارت آتش به وسیله‌ی مواد جاذب‌الرطوبه ؛ مثلاً استفاده از نمک‌های معدنی
- ۲- پوشاندن کالا با یک ماده‌ی غیرقابل اشتعال ؛
- ۳- تولید خاکستر غیرقابل اشتعال در اثر ترکیب ماده با کالا ؛
- ۴- آزاد شدن گاز خاموش‌کننده‌ی آتش در اثر سوختن الیاف ؛
- ۵- تغییر تجزیه‌ی شیمیایی الیاف در اثر حرارت به طوری که پس از تجزیه قابلیت اشتعال کم‌تری داشته باشد. در طبقه‌بندی الیاف از نظر میزان سرعت اشتعال مشخص می‌گردد که خواص اشتعال‌پذیری الیاف اکریلیک، سلولز (پنبه)، پلی‌آمید، پلی‌استر و پشم به ترتیب از زیاد به کم تغییر می‌کند بنابراین پنبه از نظر اشتعال مقام دوم را دارا می‌باشد.

برای ضدآتش کردن الیاف سلولزی روش‌های مختلفی وجود دارد که برخی از آن‌ها شرح داده می‌شود.

۱-۱۱-۱۳- استفاده از املاح آمونیم: سولفات یا فسفات آمونیوم را به صورت محلول ۳۰-۱۵ درصد بر روی کالا افشانه (اسپری) می‌کنند و یا کالا را به روش فولارد آغشته می‌کنند. این مواد در اثر حرارت آمونیاک و اسید آزاد می‌کنند و چون اسید باعث تجزیه‌ی پنبه می‌شود باعث کاهش خاصیت آتش‌گیری پنبه شده و از انتشار آتش جلوگیری به عمل می‌آورد. این تکمیل در مقابل شست و شو پایدار نیست.

۲-۱۱-۱۳- استفاده از اکسیدهای نامحلول قلع، آنتیموان و تیتان: این مواد را به کمک قلیا روی الیاف رسوب می‌دهند که سبب می‌شود دمای اشتعال الیاف پنبه بالا برود. این مواد در مقابل شست و شو مقاوم‌اند. نام تجاری چند ماده‌ی ضدآتش عبارت است از :

Pyroratex - ۳۸۸۷	ترکیبات برم‌دار آلی با نام تجاری
Pyroratex - ep	ترکیبات فسفردار آلی با نام تجاری
Pyroset	ترکیبات فسفر و کلردار با نام تجاری
Fyrol - ۷۶	ترکیبات اسید فسفریک دار با نام تجاری

از جمله مواد تجاری ضدآتش‌کننده Calex F است. این ماده مخلوطی از نمک‌های آمونیوم به همراه یک ماده‌ی نرم‌کننده می‌باشد که علاوه بر ضدآتش کردن باعث نرمی زیر دست نیز می‌گردد. این ماده را همراه با هیدروکسید آمونیوم و از طریق فولارد به پارچه منتقل و سپس کالا را خشک می‌کنند. دمای خشک کردن بایستی در حدود 100°C - 90°C باشد. فولارد و رمق‌کشی آغشته‌سازی مواد ضدآتش به سه روش افشانه یا اسپری کردن، فولارد و رمق‌کشی صورت می‌گیرد. در روش اسپری

ابتدا مواد را در آب حل کرده، سپس محلول به دست آمده را با وسایل افشاننده بر روی کالا می‌پاشند، آن‌گاه کالا را در دمای مناسب خشک می‌کنند. در روش رومق‌کشی کالا را مانند رنگرزی در محلول قرار می‌دهند، و در روش فولارد، کالا پس از عبور از حمام، پد می‌شود و سپس خشک می‌گردد.

۱۲-۱۳- ضدچروک کردن پنبه

از جمله خواص نامطلوب پنبه خاصیت چروک پذیری آن است. الیاف پنبه هنگامی که در محیط مرطوب قرار گیرند پیچ و تاب و تنش‌های خود را آزاد می‌کنند و در نتیجه پارچه حالت چروک به خود می‌گیرد. برای رفع این مشکل در ریسندگی الیاف پنبه را با مقدار مناسبی الیاف پلی‌استر مخلوط می‌کنند. این عمل باعث بهبود خواص پارچه می‌شود؛ ولی در صورتی که لازم باشد از الیاف پنبه به صورت خالص استفاده شود بایستی از عملیات ویژه‌ای برای ضدچروک کردن بهره گرفت. در بین کلیه‌ی الیاف، چروک‌پذیری کتان و پنبه بسیار زیاد است و بعد از آن به ترتیب الیاف ویسکوز، استات سلولز، الیاف مصنوعی، ابریشم طبیعی و پشم قرار دارند. در این عملیات علاوه بر کاهش چروک، پارچه راحت‌تر شسته و سریع‌تر خشک می‌شود، حالت و شکل منسوج بهتر حفظ می‌شود، چرک کم‌تری را جذب می‌کند و آن را راحت‌تر از دست می‌دهد.

ضدچروک کردن یا از طریق ایجاد پیوند بین مولکولی و یا از طریق پوشاندن الیاف با قشر نازکی از یک پلی‌مر امکان‌پذیر است.

ضدچروک کردن به روش‌های مختلفی انجام می‌گیرد که تعدادی از آن‌ها را شرح می‌دهیم.

۱-۱۲-۱۳- استفاده از رزین‌های فرم‌آلدئید: اوره، دی‌هیدروکسی اتیلن اوره، پروپیلن اوره، اتیلن اوره و ملامین از جمله موادی هستند که می‌توانند همراه با فرم‌آلدئید ($O = CH_2$) تولید پلی‌مر کنند که در عمل ضدچروک کردن به صورت لایه‌ی نازکی بر روی الیاف قرار می‌گیرند و خواص ضدچروک به پارچه می‌دهند. این پلی‌مرها اغلب پایداری خوبی ندارند و در مقابل شست‌و شو ثبات آن‌ها ضعیف تا متوسط است، لذا باید با افزودن موادی ثبات آن‌ها را افزایش داد. اسید تارتاریک، اسید تارتاریک، کلریت سدیم، نیترات سدیم و کربنات سدیم از جمله موادی می‌باشند که می‌توانند برای این افزایش ثبات مورد استفاده قرار گیرند.

۲-۱۲-۱۳- استفاده از مواد واکنش‌دهنده با سلولز: این مواد از طریق ایجاد پیوند بین مولکول‌های سلولز، اثر ضدچروک به الیاف پنبه‌ای می‌دهند. اگر از هر 20° واحد گلوکز موجود در سلولز یک واحد در پیوند شرکت کند اثر ضدچروک مناسبی به دست می‌آید.

دی‌متیلول اتیل اوره از جمله‌ی این مواد است: این ماده در مجاورت یک کاتالیزور مناسب،

مانند کلرید منگنز، و در حرارت 15°C - 14°C و در مدت حدود ۳ دقیقه پلی مره می شود. از عیوب مهم این ماده اثر منفی بر ثبات مواد رنگزای راکتیو است. با به کار بردن دی متیلول هیدروکسی اتیلن اوره می توان تا حدودی این عیب را از بین برد.

۳-۱۲-۱۳- اتوی دائمی (ضدچروک دائمی لباس و پرده): هدف از این نوع ضدچروک ایجاد پارچه و یا لباس هایی است که در اثر شست و شو و یا مصرف زیاد، حالت خود را به هیچ وجه از دست ندهد. اتوی دائمی را به دو روش پس پخت و پیش پخت انجام می دهند.

الف) روش پس پخت: در این روش ابتدا پارچه را با مواد تکمیلی و کاتالیزور مناسب پد و خشک می کنند و پس از دوخت پارچه آن را به کمک اتو حرارت می دهند تا عمل پلی میزاسیون انجام شود. دی متیلول - دی هیدروکسی اتیلن اوره برای این روش مناسب است و ثبات شست و شویی بسیار خوبی دارد. در هنگام خشک کردن پارچه پس از پد کردن با این ماده درجه حرارت نباید از 110°C بیش تر باشد. زیرا امکان ایجاد پلی مر، قبل از دوخت وجود دارد و اتوی پس از دوخت را مشکل می کند.

ب) روش پیش پخت: در این روش پارچه را قبل از برش و دوخت با مواد کمکی و کاتالیزور مناسب پد و خشک می کنند و سپس آن را حرارت می دهند تا پلی میزاسیون انجام گیرد. سرانجام پس از دوخت با اتوهای مخصوصی لباس را اتو می کنند. این اتوها درجه حرارت 220°C - 160°C تولید می کنند و با فشار زیادتری بر روی کالا قرار می گیرند. روش پیش پخت، در مقایسه با پس پخت، سطح صاف تر و خطوط اتوی تیزتری را ایجاد می کند.

۱۳-۱۳- نرم کننده ها (Softening agent)

در طی عملیاتی که بر روی پارچه انجام می شود زیردست پارچه زبر و خشن می شود. برای جبران این زبری از موادی به نام نرم کننده استفاده می کنند. این مواد، سبب نرمی، انعطاف پذیری و صافی نخ و پارچه می شوند. مواد نرم کننده از نظر شیمیایی به چهار گروه تقسیم می شوند:

الف) نرم کننده ی آنیونی: این گروه شامل روغن ها و چربی های سولفونه شده، مانند روغن قرمز ترکی می باشند. این مواد به طور کلی به پارچه زیردست پیری می دهند. نرم کننده، چنانچه همراه با مواد رزینی به کار رود باید در مقابل گرما مقاوم باشد، در حالی که روغن ها و چربی های سولفونه شده در مقابل گرما مقاوم نیستند. این مواد در مقایسه با دیگر نرم کننده ها اثر نرمی کمتری می گذارند. اکثر این مواد در محیط قلیایی و pH حدود ۹ ثبات دارند و ثبات آن ها در محلول اسیدی کم تر است. از طرفی چون در الیاف پنبه سفیدگرهای نوری مصرف می شوند که اکثراً آنیونی می باشند در نتیجه فقط نرم کننده ی آنیونی و غیر یونی قابل مصرف خواهد بود. زیرا نرم کننده ی کاتیونی با ماده ی سفیدگر

نوری پیوند یونی برقرار کرده و رسوب خواهد کرد.

(ب) نرم کننده‌ی کاتیونی: این مواد به صورت نمک‌های آمونیوم چهار ظرفیتی وجود دارند و اثر نرم کنندگی آن‌ها عالی است و برای همه‌ی الیاف نیز قابل استفاده‌اند به طوری که می‌توان برای تکمیل پارچه‌ی رنگرزی شده نیز از آن‌ها استفاده کرد. این مواد را می‌توان به راحتی و در حمام شامل کمی اسید استیک مصرف کرد.

(ج) نرم کننده‌ی غیر یونی: علاوه بر بارافین و امولسیون‌های چرب، از موادی چون پلی گلیکول‌اترها، پلی گلیکول استرها نیز استفاده می‌شود. اگرچه نرم کننده‌های غیر یونی اثر نرم کنندگی کم‌تری نسبت به کاتیونی دارند ولی عدم وابستگی به pH محیط و آب سخت و مقاومت در مقابل گرما (به جز در مورد چربی‌ها) از مزایای مهم این گروه می‌باشد.

نرم کننده‌های غیر یونی را می‌توان در موارد زیر استفاده کرد :

(الف) در تکمیل اتوی دائمی (برای جبران زبری ایجاد شده توسط اتو)

(ب) نرم کردن زیر دست پارچه‌های مخملی و پرده‌ای

(ج) نرم کردن نخ‌های تهیه شده از الیاف مصنوعی

۴- نرم کننده‌های واکنشی (راکتیو): نرم کننده‌های واکنشی به علت ساختمان ویژه‌ی شیمیایی خود قادرند با الیاف سلولز واکنش داده و یک پیوند کوالانسی ایجاد نمایند. بدین ترتیب ثبات شست‌وشویی این مواد نرم کننده افزایش قابل ملاحظه‌ای خواهد داشت. نرم کننده‌های واکنشی علاوه بر خاصیت نرم کنندگی دارای خاصیت ضدآب نیز می‌باشد. اسامی تجارتي تعدادی از مواد نرم کننده در زیر آمده است :

Avivan 99 - Sandozol FWS - Viscosil S

این گروه مواد از سولفوناسیون روغن کرچک به دست می‌آید.

ماده‌ی دیگر Fixanol CI است. این ماده متیل پیریدینیوم برماید است و در اصل یک افزایش دهنده‌ی ثبات ماده‌ی رنگزای مستقیم می‌باشد. این ماده در آب گرم محلول است و بایستی در دمای حدود 40°C استفاده شود. مقدار مصرف آن $5/0$ تا یک درصد می‌باشد. این ماده با لیف نساجی پیوند یونی ایجاد می‌کند و بنابراین خواص نرمی آن نسبتاً با ثبات است.

پرسش‌های فصل سیزدهم

- ۱- انواع تکمیل‌هایی را که بر روی الیاف سلولزی انجام می‌شود نام ببرید.
- ۲- اهداف تراش پارچه را نام ببرید.
- ۳- نمودار یک ماشین تراش را رسم کنید.
- ۴- قطعات یک ماشین تراش را نام برده و توضیح دهید.
- ۵- یک واحد تراش را رسم کرده و مختصراً توضیح دهید.
- ۶- چگونه می‌توان با ماشین تراش بر روی پارچه نقش ایجاد کرد؟
- ۷- انواع ماشین‌های پرسسوزی را نام برده و شرح دهید.
- ۸- نمودار یک ماشین پرسسوزی گازی را رسم کنید.
- ۹- علت آهار زدن نخ را بنویسید.
- ۱۰- ویژگی‌های آهار خوب را نام ببرید.
- ۱۱- موادی را که برای آهار زدن مناسب‌اند نام ببرید.
- ۱۲- انواع نشاسته را نام برده و درجه حرارت ویسکوز شدن را شرح دهید.
- ۱۳- موادی را که به همراه آهار مصرف می‌شوند نام برده و علت مصرف آن‌ها را بنویسید.
- ۱۴- وجود آهار در پارچه باعث بروز چه مشکلاتی می‌شود؟
- ۱۵- آهارگیری با اسیدها را شرح دهید.
- ۱۶- آهارگیری با روش تخمیر را شرح دهید.
- ۱۷- مواد آهارگیر با روش اکسیدکننده‌ها را نام برده و هرکدام را شرح دهید.
- ۱۸- آهارگیری به روش آتزیم را شرح دهید.
- ۱۹- اهداف شست و شوی پنبه را بنویسید.
- ۲۰- ماشین شست و شوی کی‌یر را شرح دهید.
- ۲۱- نحوه‌ی قرارگیری پارچه در ماشین کی‌یر چه اهمیتی دارد؟
- ۲۲- ماشین شست و شوی مداوم پارچه‌ی پنبه‌ای را شرح دهید.
- ۲۳- عمل مرسریزاسیون بر روی الیاف پنبه‌ای چه اثری دارد؟
- ۲۴- عوامل مؤثر در مرسریزاسیون را توضیح دهید.
- ۲۵- در عمل مرسریزاسیون چه موادی مصرف می‌شوند؟ نقش آن‌ها چیست؟
- ۲۶- ماشین مرسریزاسیون غلتکی را شرح دهید.
- ۲۷- ماشین مرسریزاسیون زنجیری را شرح دهید.

- ۲۸- ماشین مرسرئزاسیون زنجیری و غلتکی را مقایسه کنید.
- ۲۹- علت انجام عمل سفیدگری بر روی پنبه چیست؟ در چه پارچه‌هایی سفیدگری از اهمیت بیش‌تری برخوردار است؟ چرا؟
- ۳۰- سفیدکننده‌ی نوری را شرح دهید.
- ۳۱- مقدار جذب سفیدکننده‌ی نوری به چه عواملی بستگی دارد؟
- ۳۲- مواد سفیدکننده‌ی اکسیداسیونی را نام ببرید.
- ۳۳- سفیدگری پنبه با آب اکسیژنه را شرح دهید.
- ۳۴- سفیدگری پنبه با کلریت سدیم را توضیح دهید.
- ۳۵- سفیدگری پنبه با هیپوکلریت سدیم را شرح دهید.
- ۳۶- در سفیدگری پنبه با هیپوکلریت سدیم، تنظیم pH و درجه حرارت چه اهمیتی دارد؟
- ۳۷- ساختمان ماشین‌کی‌یر سفیدگری را شرح دهید.
- ۳۸- نسخه‌ی سفیدگری در ماشین‌کی‌یر را بنویسید.
- ۳۹- ماشین سفیدگری نیمه مداوم را با رسم شکل توضیح دهید.
- ۴۰- ماشین سفیدگری مداوم را با رسم شکل توضیح دهید.
- ۴۱- علت آب‌رفتگی پارچه چیست؟
- ۴۲- روش کار یک ماشین سانفوریزه را شرح دهید.
- ۴۳- عریض کردن پارچه را توضیح دهید.
- ۴۴- علت کالندر کردن چیست؟
- ۴۵- روش انجام عمل کالندر کردن را با رسم شکل توضیح دهید.
- ۴۶- عمل شراپنرینگ را شرح دهید.
- ۴۷- ضدآب کردن و دافع آب کردن پارچه را شرح دهید.
- ۴۸- روش‌های دفع آب را نام ببرید.
- ۴۹- استفاده از صابون آلومینیوم را در دفع آب شرح دهید.
- ۵۰- مزایای استفاده از مواد سیلیکونی در دفع آب چیست؟
- ۵۱- اهداف ضدآتش کردن پارچه چیست؟
- ۵۲- با چه روش‌هایی کالای نساجی ضدآتش می‌شود؟
- ۵۳- موادی را که در ضدآتش کردن پارچه به کار می‌رود نام ببرید.
- ۵۴- روش استفاده از املاح آمونیوم در ضدآتش کردن را توضیح دهید.

- ۵۵- ماده‌ی ضدآتش کننده‌ی کالکس F را شرح دهید.
- ۵۶- روش‌های آغشته‌سازی مواد ضدآتش کننده به کالا را نام ببرید.
- ۵۷- اهداف ضدچروک کردن را نام ببرید.
- ۵۸- از نظر کلی ضدچروک کردن چگونه انجام می‌شود؟
- ۵۹- ضدچروک با روش رزین‌های فرم‌آلدید را بنویسید.
- ۶۰- ضدچروک با روش استفاده از مواد واکنشی را شرح دهید.
- ۶۱- روش‌های انجام عمل اتوی دائمی را شرح دهید.
- ۶۲- نرم‌کننده‌های آنیونی را شرح دهید.
- ۶۳- نرم‌کننده‌های کاتیونی را توضیح دهید.
- ۶۴- نرم‌کننده‌های غیریونی را شرح دهید.
- ۶۵- نرم‌کننده‌های واکنشی را شرح دهید.