

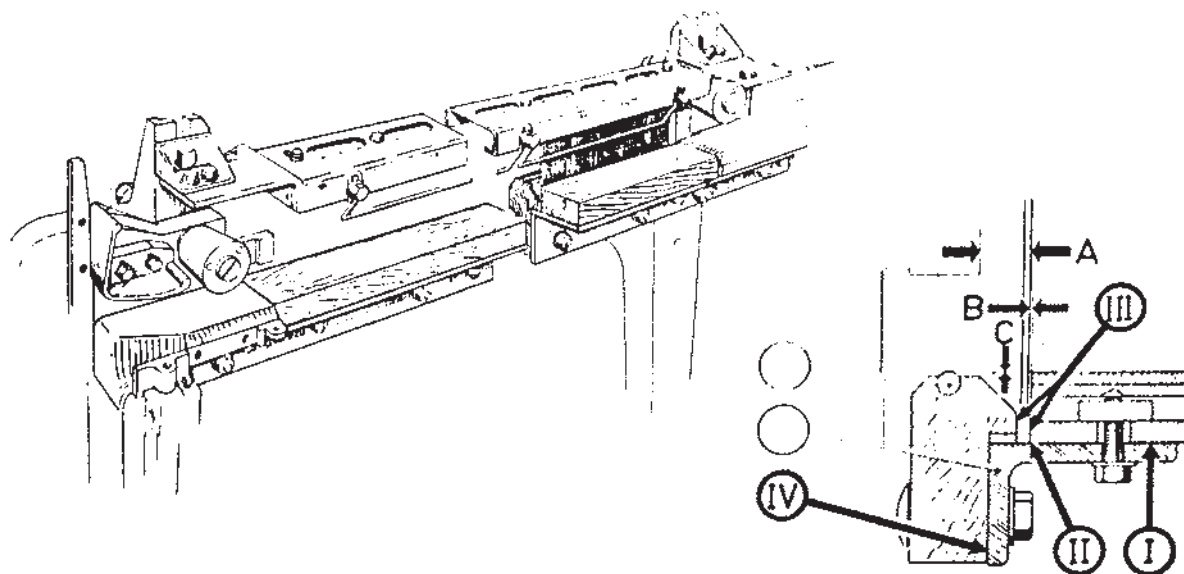
## شناخت مکانیزم‌های اصلی ماشین بافندگی (مکانیزم کوبیدن پود به لبه‌ی پارچه)

هدف‌های رفتاری: پس از پایان این فصل از فراگیر انتظار می‌رود که:

- ۱- نحوه‌ی کار دفتین و میل‌لنگ را یاد بگیرد؛
- ۲- شانه را بر روی ماشین بافندگی نصب و تنظیم کند؛
- ۳- تراکم تار، تراکم شانه و نوع بافت را تغییر دهد و تأثیر آن را بر روی پارچه تعیین کند.

بافندگی که نقش حرکت دادن به نخ پود از عقب و کوبیدن آن به لبه‌ی پارچه را دارد با عبور دادن نخ‌های تار از لابه‌لای خود نقش ایجاد عرض بافت و تراکم تار را نیز عهده‌دار است. عرض بافت از طریق مقدار طولی از شانه که نخ‌کشی تار در آن انجام شده ایجاد می‌گردد و تراکم تار به تعداد دندان‌های شانه در واحد طول و تعداد نخ تار عبور داده شده از هر دندانه بستگی دارد. البته تعداد نخ تار عبوری از هر دندانه‌ی شانه می‌تواند از طرح بافت نیز متأثر شود.

سومین مکانیزم اصلی ماشین بافندگی مکانیزم کوبیدن پود به لبه‌ی پارچه است. در این مکانیزم پس از قرار گرفتن نخ پود در داخل دهنه‌ی نخ‌های تار، نخ پود به لبه‌ی پارچه کوبیده می‌شود. حرکت پود به سمت پارچه از طریق شانه‌ی ماشین بافندگی و به وسیله‌ی دفتین انجام می‌شود (شکل ۸-۱). حرکت رفت و برگشتی دفتین نیز در ماشین‌های ماکویی از طریق محور لنگی که روی محور اصلی ماشین قرار دارد تأمین می‌گردد. البته در ماشین‌های بافندگی جدید حرکت دفتین از طریق بادامک‌هایی که روی محور اصلی قرار گرفته‌اند ایجاد می‌شود. شانه‌ی ماشین



شکل ۸-۱ - دفتین و نحوه‌ی نصب شانه بر روی آن

- ۱- نحوه‌ی بستن شانه بر روی دفتین و تنظیمات آن انجام شود.
- ۲- نخ‌کشی از شانه توسط هنرجویان انجام گیرد.
- ۳- با توجه به یک بافت دلخواه، تراکم شانه انتخاب گردد و تعداد نخ عبوری از هر دندان مشخص گردیده و یک نخ‌کشی کامل توسط دانش‌آموزان انجام پذیرد.
- ۴- پس از نخ‌کشی نحوه‌ی بودگذاری اولیه و قرار دادن پارچه در تماس با تمپل‌ها و تنظیم تمپل‌ها انجام پذیرد.

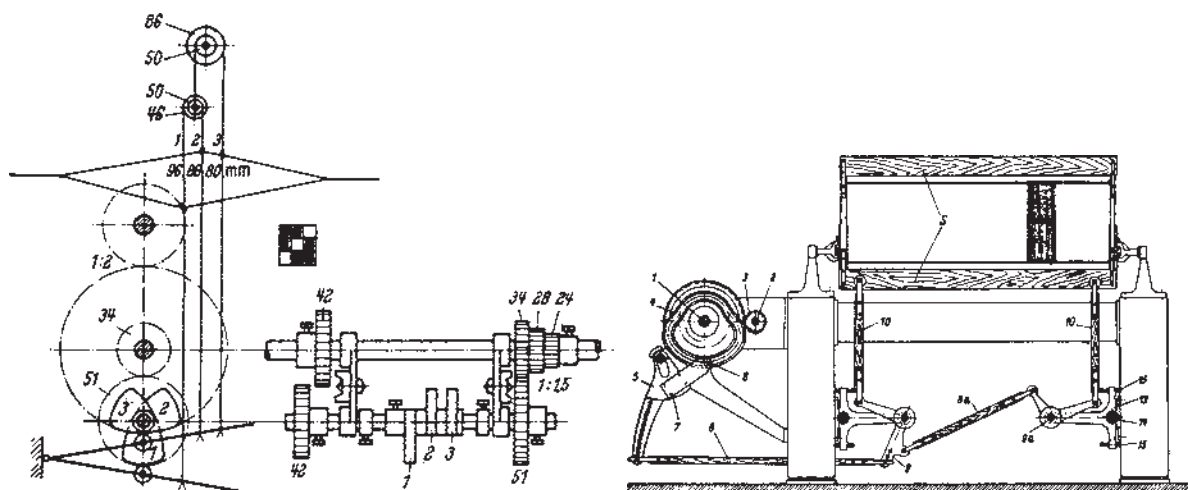
## مکانیزم ایجاد طرح بادامکی

- هدف‌های رفتاری: پس از پایان این فصل از فراگیر انتظار می‌رود که:
- ۱- ارتباط میان مکانیزم بودگذاری و مکانیزم ایجاد طرح بادامکی را بداند؛
  - ۲- با محور بادامک‌های طرح و نحوه‌ی قرار گرفتن بادامک آشنا شود؛
  - ۳- نسبت حرکتی محور طرح و محور اصلی ماشین را تعیین کند؛
  - ۴- محور طرح را نسبت به محور اصلی تنظیم کند؛
  - ۵- یک طرح را انتخاب و برای بافت آن کلیه‌ی تنظیمات ماشین را انجام دهد.

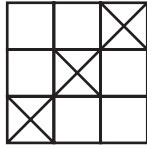
می‌نماید. از طرف دیگر برای ایجاد ریپیت پودی بایستی شکل پروفیل بادامک را طراحی نمود. از آن‌جا که محل‌های قرار گرفتن بادامک در ماشین بافندگی محدود می‌باشد قطر بادامک نیز محدود بوده و در نتیجه تعداد ریپیت پودی نیز محدود می‌شود. این محدودیت باعث می‌گردد که دستگاه‌ها با ایجاد طرح بادامکی به لحاظ نوع طرح محدودیت پیدا کنند.

حرکت محور بادامک‌های طرح بایستی با حرکت ماشین هماهنگ باشد، لذا محور بادامک‌های طرح از طریق چرخ‌دنده به محور اصلی ماشین مرتبط است. نسبت حرکتی محور

در ماشین‌های بافندگی که ایجاد طرح توسط مکانیزم بادامکی انجام می‌شود معمولاً محوری وجود دارد که به آن محور بادامک‌های طرح گفته می‌شود. بر روی این محور بادامک‌هایی جهت ایجاد طرح قرار می‌گیرند که حرکت خود را از طریق پیرو به وردها منتقل می‌کنند (شکل ۹-۱). برای هر ورد یک بادامک طرح لازم است، لذا می‌توان گفت که محور بادامک‌های طرح بایستی به تعداد ظرفیت ورد ماشین بافندگی ظرفیت برای بادامک داشته باشند. تعداد بادامک‌های طرح یا تعداد وردهای نصب شده بر روی ماشین حداکثر ظرفیت ریپیت تاری طرح را ایجاد



شکل ۹-۱- ارتباط حرکت پیرو و ورد



شکل ۲-۹- طرح سرز  $\frac{1}{3}$

طرح در حالتی قرار بگیرند که وردها هم سطح شوند و محور اصلی ماشین در حالتی قرار گیرد که دفتین در مرگ جلو قرار بگیرد در این حالت ارتباط میان دو محور متصل شده و یک تنظیم دهنه به صورت دهنه‌ی معمولی انجام شده است. به همین ترتیب می‌توان انواع دیگر دهنه را به لحاظ زمانی انجام داد. براساس مقدار زاویه‌ی محور اصلی می‌توانید دهنه‌ی زود و دهنه‌ی دیر را نیز تنظیم نمایید.

بادامک‌های طرح بر محور اصلی به نوع طرحی که روی ماشین قرار دارد بستگی دارد. به عنوان مثال برای طرح سرز ۳ پودی شکل ۲-۹ برای چرخش کامل بادامک شماره ۱ بایستی ورد شماره ۱ یک بار در بالا و ۲ بار پایین قرار بگیرد و در هر یک از حالات یک پودگذاری انجام شود. لذا به ازای یک دور چرخش کامل محور طرح، ۳ پودگذاری انجام می‌شود. پس نسبت حرکتی محور طرح و محور اصلی بایستی رابطه‌ی ۱ به ۳ را داشته باشد و بدین وسیله می‌توان چرخ‌دهنده‌ی رابط میان این محورها را محاسبه و تعیین نمود.

در هنگام ایجاد ارتباط میان این دو محور بایستی ارتباط زمانی میان این محورها را تنظیم نمود. اگر محور بادامک‌های

## دستور کار

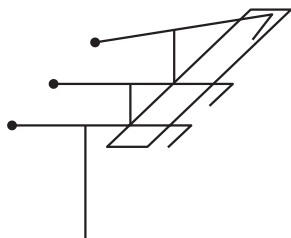
- ۱- یک طرح انتخاب کنید و راپورت تاری و پودی آن را جهت اجرا روی ماشین تعیین نمایید.
- ۲- بادامک‌های مربوط به یک طرح دلخواه را انتخاب کنید و آن را روی محور مربوط قرار دهید و آن‌ها را تنظیم کنید.
- ۳- عملیات قرار دادن محور طرح روی ماشین و تنظیم نسبت حرکتی ماشین و محور طرح را انجام دهید.
- ۴- تنظیم زمانی محور اصلی و محور طرح را انجام دهید.
- ۵- شکل مکانیزم ایجاد طرح را به همراه ارتباط آن با محور اصلی ترسیم نمایید.

## مکانیزم ایجاد طرح دابی

هدف‌های رفتاری: پس از پایان این فصل از فراگیر انتظار می‌رود که:

- ۱- نحوه‌ی کار دابی یک بالابر را یاد بگیرد؛
- ۲- یک طرح بافت را به وسیله‌ی دابی یک بالابر بیافد؛
- ۳- با دابی دو بالابر آشنا شده و آن را تنظیم کند؛
- ۴- یک طرح بافت را به وسیله دابی دو بالابر بیافد.

کلیه‌ی قلاب‌های موجود در دابی از طریق یک چاقو یا بالابر می‌توانند حرکت کنند و در نتیجه ورد را جابه‌جا نمایند. در صورتی که هنگام حرکت بالابر قلاب در مسیر حرکت بالابر قرار بگیرد ورد مربوط به آن قلاب به سمت بالا حرکت می‌کند و اگر در این هنگام قلاب به وسیله‌ای از مسیر بالابر خارج گردد ورد مربوط به آن قلاب بالا نرفته و در پایین باقی می‌ماند (شکل ۱-۲).



شکل ۱-۲- قلاب‌ها و بالابر

(قلاب ۱ و ۲ در مسیر بالابر هستند و قلاب ۳ از مسیر بالابر خارج شده است)

حرکت دابی از طریق محور ماشین بافندگی منتقل می‌گردد و نسبت این ارتباط به صورتی است که هر رفت و برگشت کامل بالابر با یک پودگذاری ماشین برابری کند.

کار انتخاب محل قلاب که در ابتدای حرکت بالابر انجام می‌شود توسط چرخ طرح انجام می‌شود. شکل ۱-۳ پس از هر پودگذاری، چرخ طرح به اندازه‌ای چرخش می‌کند که فرمان پود بعدی روی قلاب‌ها اعمال شود.

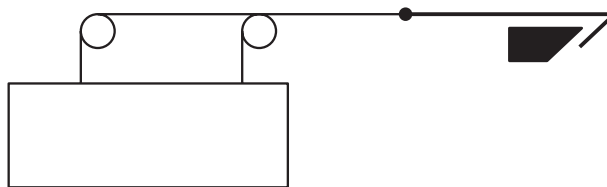
در مکانیزم دابی از وسیله‌ای برای ایجاد طرح استفاده می‌شود که به لحاظ ایجاد ریبت طرح در جهت پود محدودیتی ندارد ولیکن محدودیت ریبت تاری آن به تعداد وردهایی است که به دابی قابل اتصال است.

با افزایش سرعت ماشین‌های بافندگی چگونگی مکانیزم دابی‌ها نیز تغییر کرده‌اند و براساس قابلیت سرعت دابی‌ها به انواعی تقسیم می‌شوند که عبارت‌اند از:

- ۱- دابی‌های یک بالابر؛
- ۲- دابی‌های دو بالابر؛
- ۳- دابی‌های روتاری.

### دابی‌های یک بالابر

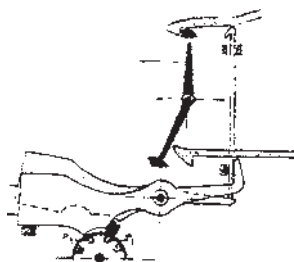
در دابی یک بالابر هریک از وردها به صورت مستقیم یا غیرمستقیم به یک قلاب متصل است و به تعداد قلاب‌های موجود در دابی می‌توان از ورد استفاده نمود (شکل ۱-۱).



شکل ۱-۱- نحوه‌ی اتصال ورد و قلاب

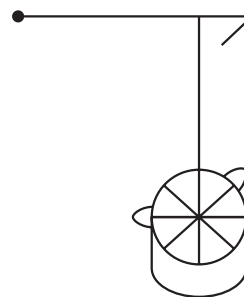
بدین ترتیب در مجموع دو بالابر، یکی در پایین و دیگری در بالا، زیر قلاب‌ها در این دابی وجود دارد که به صورت یک در میان جلو و عقب می‌روند. انتخاب محل قلاب جهت این که در مسیر بالابر باشد یا نباشد برای پود اول روی یک قلاب و برای پود بعدی روی قلاب دیگر انجام می‌شود. بدین ترتیب یک سری از قلاب‌ها فرمان پودهای زوج و سری دیگر فرمان پودهای فرد را دریافت می‌نمایند.

همان طور که در شکل ۱۰-۵ مشخص است در این لحظه قلاب بالایی فرمان خود را مبنی بر قرار گرفتن در مسیر بالابر و با خارج شدن از مسیر، بالابر دریافت می‌نماید، زیرا در این لحظه، بالابر بالایی در ابتدای مسیر حرکت بوده و بالابر پایینی در انتهای مسیر حرکت می‌باشد.



شکل ۱۰-۵ - نحوه‌ی ارتباط قلاب‌ها با چرخ طرح در دابی دو بالابر

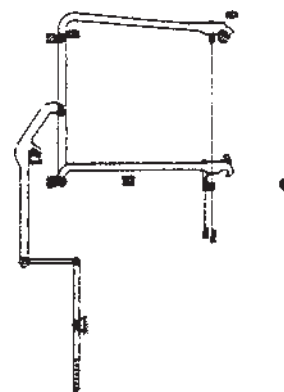
با افزایش بیش‌تر سرعت ماشین‌ها در دستگاه جدید با سرعت بالا از مکانیزم‌های سریع‌تری استفاده می‌شود که دابی روتاری از این نوع می‌باشد.



شکل ۱۰-۳ - ارتباط چرخ طرح و قلاب‌ها

### دابی دو بالابر

دابی دو بالابر طوری طراحی شده است که بتواند با ماشین‌های سریع‌تر کار کند. در این دابی برای هر ورد دو قلاب، مطابق شکل ۱۰-۴ وجود دارد.



شکل ۱۰-۴ - قلاب‌های متصل به یک ورد در دابی دو بالابر

- ۱- شکل مکانیزم دابی یک بالابر را ترسیم نمایید و نحوه‌ی ارتباط آن با ماشین را بکشید.
- ۲- یک طرح با راپورت پودی زیاد روی دابی یک بالابر انجام دهید و بافت حاصل را از طریق راه‌اندازی ماشین به مقدار کمی تولید کنید. پارچه‌ی بافته شده را تجزیه نموده و آن را با طرح اولیه مقایسه کنید.
- ۳- مقایسه نمایید که آیا طرح شما در روی پارچه قرار گرفته است یا در زیر پارچه؟
- ۴- مکانیزم دابی دوبالابر را به همراه نحوه‌ی ارتباط آن با دستگاه بافندگی ترسیم نمایید.
- ۵- یک طرح با راپورت پودی بلند را روی دستگاه دوبالابر اجرا کنید و نتیجه را نیز باهم مقایسه نمایید.

## مکانیزم ایجاد طرح ژاکارد

هدف‌های رفتاری: پس از پایان این فصل از فراگیر انتظار می‌رود که:

- ۱- نحوه‌ی کار مکانیزم ژاکارد را یاد بگیرد و اجزای مختلف آن را بشناسد؛
- ۲- نحوه‌ی ایجاد فرمان روی هر قلاب را یاد بگیرد؛
- ۳- ریسمان‌کشی و تنظیمات آن را انجام دهد؛
- ۴- چند کارت را پانچ کند؛
- ۵- ماشین بافندگی مجهز به مکانیزم ژاکارد را روشن کند و یک طرح بافت را بیافد.

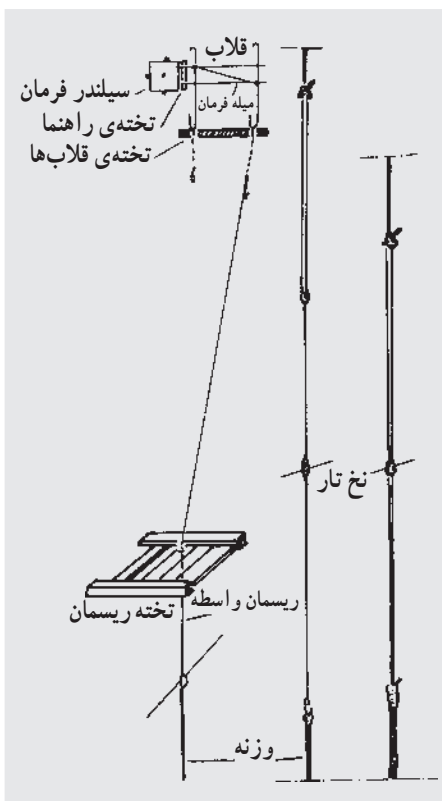
در مکانیزم ژاکارد محدودیت ریپیت تاری که در دستگاه دابی موجود بود رفع می‌گردد؛ بدین ترتیب که دیگر نخ‌های تار در داخل قاب ورد دسته‌بندی نمی‌شوند بلکه هر نخ تار از داخل یک میل میلک عبور کرده و میل میلک از طریق یک ریسمان به قلاب دستگاه ژاکارد متصل می‌شود (شکل ۱-۱۱). بدین ترتیب محدودیت ریپیت تاری در دستگاه ژاکارد بستگی به ظرفیت قلاب دستگاه ژاکارد دارد.

اگر به تعداد نخ‌های تار قلاب ژاکارد موجود باشد هیچ محدودیت تاری وجود نخواهد داشت.

در مکانیزم ژاکارد، مشابه آنچه در دابی ذکر شد، قلاب‌ها از طریق واحد ایجاد طرح فرمان می‌گیرند که در مسیر بالابر قرار بگیرند و یا از مسیر حرکت بالابر خارج شوند. برای ایجاد یک طرح در دستگاه ژاکارد عملیات زیر بایستی انجام شود:

- ۱- ریسمان‌کشی
- ۲- اتصال ریسمان به قلاب‌ها و میل میلک‌ها
- ۳- تنظیم دهنه
- ۴- تقسیم‌بندی میل میلک‌ها
- ۵- نخ‌کشی نخ‌های تار از میل میلک و شانه

پس از آماده‌سازی فوق بایستی براساس نخ‌کشی انجام شده ارتباط هریک از نخ‌های تار را با میله‌های فرمان به قلاب



شکل ۱-۱۱- دستگاه ژاکارد و ارتباط قلاب‌ها با نخ تار



بالابر و... وجود دارد. در مورد مکانیزم ژاکارد نیز انواع آن وجود دارد که هر یک از آنها در شرایط خاصی برای استفاده مناسب است.

ژاکارد پیدا کرد و سپس براساس طرح لازم فرمان‌های موردنظر را بر روی کارت دستگاه ژاکارد پانچ نمود. لازم به ذکر است که براساس سرعت ماشین بافندگی می‌توان از انواع ژاکاردها استفاده نمود. همان‌طور که مکانیزم دابی‌ها به صورت یک بالابر و دو

## ✧ دستور کار ✧

- ۱- با در نظر گرفتن یک طرح ژاکارد ریسمان‌کشی را انجام دهید.
- ۲- دهنه را برای انجام کار تنظیم کنید.
- ۳- کارت ضربه را برای یک بافت دلخواه پانچ نموده و بافت را انجام دهید.

### انواع دهنه‌ی کار

هدف‌های رفتاری: پس از پایان این فصل از فراگیر انتظار می‌رود که:

- ۱- دهنه‌های زود، دیر و معمولی را بر روی ماشین تنظیم کند؛
- ۲- دهنه رو، زیر و روزیر را بر روی ماشین تنظیم کند؛
- ۳- دهنه‌ی مناسب برای یک پارچه را تنظیم کند؛
- ۴- دهنه‌ی منظم و دهنه‌ی نامنظم را بر روی ماشین تنظیم کند.

تار به سمت بالا حرکت می‌کنند و هم‌سطح شدن نخ‌ها در پایین‌ترین نقطه است. (شکل ۱-۱۲).



شکل ۱-۱۲- دهنه‌ی رو

#### ب- دهنه‌ی زیر

نحوه‌ی تشکیل یک دهنه‌ی زیر برعکس دهنه‌ی رو می‌باشد.

#### ج- دهنه‌ی روزیر

در این نوع دهنه هر دو گروه نخ‌های تار که به سمت بالا و پایین حرکت می‌کنند باهم از نقطه‌ی هم‌سطح شدن حرکت کرده و مسیر خود را هم‌زمان طی می‌کنند (شکل ۲-۱۲).  
تقسیم‌بندی دیگری از انواع دهنه که روی دستگاه قابل تنظیم است دهنه‌ی منظم و دهنه‌ی نامنظم می‌باشد.

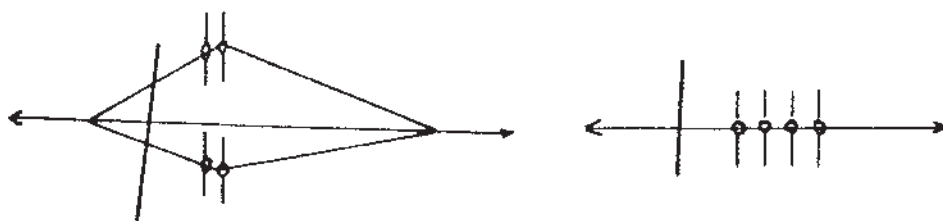
بر روی انواع ماشین بافندگی، برحسب نیاز به نوع بافت، می‌توان زمان بسته شدن دهنه را تنظیم نمود. با جدا کردن ارتباط حرکتی میان محور بادامک‌های طرح و محور میل‌لنگ می‌توان ارتباط زمانی میان این دو محور را جدا کرد در صورتی که محور میل‌لنگ به حالت مرگ جلو قرار گیرد و محور بادامک‌های طرح در حالت تقاطع وردها تنظیم شود و در این حالت ارتباط محورها برقرار شود یک دهنه‌ی معمولی ایجاد شده است. اگر این تنظیم در حالتی انجام شود که هم‌سطحی وردها قبل از رسیدن شانه به مرگ جلو باشد دهنه‌ی زود تشکیل شده و اگر بعد از مرگ جلو باشد دهنه‌ی دیر تشکیل گردیده است.

مقدار زود بودن دهنه و یا دیربودن آن از روی دایره‌ی زمانی دستگاه قابل تنظیم است.

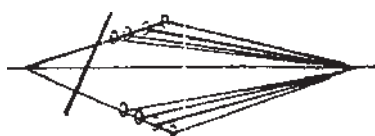
برحسب نوع دستگاه تشکیل دهنه‌ای که در ماشین بافندگی به کار می‌رود یکی از سه نوع دهنه‌ی کنترل زیر به لحاظ هندسی قابل تشکیل است.

#### الف- دهنه‌ی رو

در این نوع دهنه، در هنگام تشکیل دهنه، قسمتی از نخ‌های



شکل ۱۲-۲- دهنه‌ی روزیر در حالت باز و بسته



شکل ۱۲-۳- دهنه‌ی منظم



شکل ۱۲-۴- دهنه‌ی نامنظم

در دهنه‌ی منظم، وردها را طوری تنظیم می‌کنیم که در هنگام تشکیل دهنه، نخ‌های تار بالا و پایین هرکدام روی یک سطح قرار گیرند؛ (شکل ۱۲-۳). همان‌طور که مشخص است در این نوع دهنه وردهای عقب‌تر تلرانس حرکت بیش‌تری نسبت به وردهای جلویی دارند.

در دهنه‌ی نامنظم تلرانس حرکت وردها مساوی است. پس از شناخت تنظیم‌های انواع دهنه و انجام آن‌ها می‌توان هندسه‌ی دهنه‌ی ماشین را شناخت و یک تنظیم کامل نخ‌های تار را برای عبور ماکو و تنظیم کف دفتین انجام داد.

## ✦ دستور کار ✦

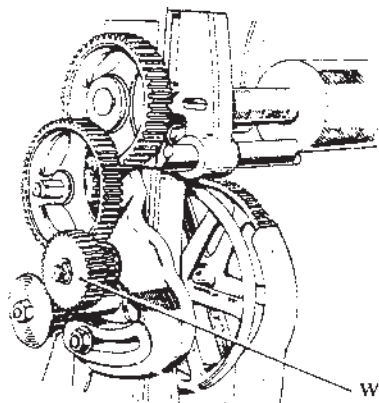
- ۱- سه نوع دهنه‌ی زمانی (دیر، زود و معمولی) را تک‌تک تنظیم کنید و با هریک مقداری پارچه‌ی پرتراکم بیافید. نتیجه را در مورد نحوه‌ی تنظیم با ترسیم شکل و پارچه‌های بافته شده‌ی ضمیمه گزارش کنید.
- ۲- برای هریک از سه نوع دهنه‌ی رو، زیر، روزیر مکانیزمی را مثال بزنید و شکل آن را ترسیم نمایید.
- ۳- دهنه‌ی منظم و نامنظم را تنظیم نمایید.
- ۴- شکل مکانیزم (دهنه منظم و نامنظم) را به همراه تعیین نقاط تنظیم ترسیم کنید.

## کشش نخ تار و برداشت پارچه

هدف‌های رفتاری: پس از پایان این فصل از فراگیر انتظار می‌رود که:

- ۱- رگولاتور پارچه‌ی ماشین بافندگی را بشناسد و طرز کار آن را یاد بگیرد؛
- ۲- تراکم پودی را بر روی ماشین تنظیم کند؛
- ۳- نحوه‌ی استفاده از جداول تراکم پودی و ارتباط میان دنده‌ها را یاد بگیرد؛
- ۴- رگولاتور نخ تار ماشین بافندگی را بشناسد و نحوه‌ی کار آن را بداند؛
- الف - با رگولاتورهای ترمزی آشنا شود و نحوه‌ی تنظیم آن‌ها را یاد بگیرد؛
- ب - با رگولاتورهای مکانیکی تغذیه‌کننده‌ی تار آشنا شود و طرز تنظیم آن‌ها را یاد بگیرد؛
- ج - کشش نخ تار را به وسیله‌ی رگولاتور نخ تار تنظیم کند؛
- د - تنظیم تغذیه‌ی نخ تار بر روی رگولاتور نخ تار را انجام دهد؛
- ه - عوامل مؤثر بر کشش نخ تار را بشناسد؛
- ۵- تنظیم کامل ماشین جهت بافت یک نوع پارچه با تراکم پودی مشخص از طریق تنظیم تراکم پودی و انجام تنظیمات بر روی رگولاتور نخ تار را انجام دهد.

از آن می‌توان معلوم کرد که برای هر تراکم چه دنده‌ای را باید تعویض کرد.



شکل ۱-۱۳- چرخ دنده‌ی ارتباطی جهت حرکت غلتک سمباده‌ای

رگولاتور نخ تار بایستی طوری عمل کند که مقدار تغذیه‌ی نخ تار تابع کشش نخ تار باشد. در رگولاتورهای قدیمی در کنار چله‌ی نخ تار صفحه یا دیسکی وجود دارد که از آن به عنوان ترمز

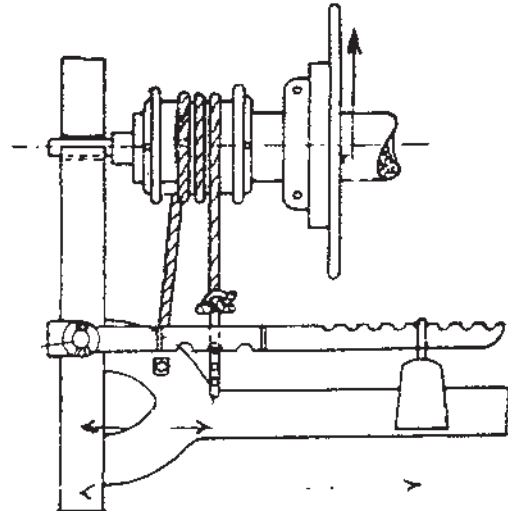
رگولاتور پارچه در بیش تر ماشین‌های بافندگی طوری طراحی شده که به ازای هر بودگذاری مقدار ثابتی (براساس تراکم پودی) از پارچه برداشت (بافته) شود.

برای این کار لازم است که پارچه‌ی بافته شده توسط یک غلتک سمباده‌ای با سرعت دورانی ثابت، و نهایتاً سرعت خطی برداشت پارچه‌ی ثابت، حرکت کند و سپس توسط یک غلتک دیگر جمع‌آوری شود.

به‌طور معمول غلتک سمباده‌ای حرکت خود را از محور اصلی و سپس از یک مجموعه چرخ‌دنده که در میان آن‌ها چرخ‌دنده‌های قابل تعویض وجود دارد می‌گیرد.

با تعویض چرخ‌دنده‌ها (شکل ۱-۱۳) می‌توان تراکم پودی معینی برای پارچه تعیین نمود. این کار از طریق محاسبه‌ی مقدار چرخش غلتک سمباده‌ای به‌ازای هر چرخش از محور اصلی قابل انجام است. معمولاً هر ماشین جدول مخصوصی دارد که با استفاده

استفاده می‌شود. به این ترتیب که در کنار این دیسک تسمه یا طنابی قرار می‌گیرد که یک سر آن به بدنه‌ی ماشین متصل است و سر دیگر آن پس از چرخش حول یک محور به یک وزنه متصل می‌گردد (شکل ۲-۱۳).



شکل ۲-۱۳- رگولاتور ترمزی

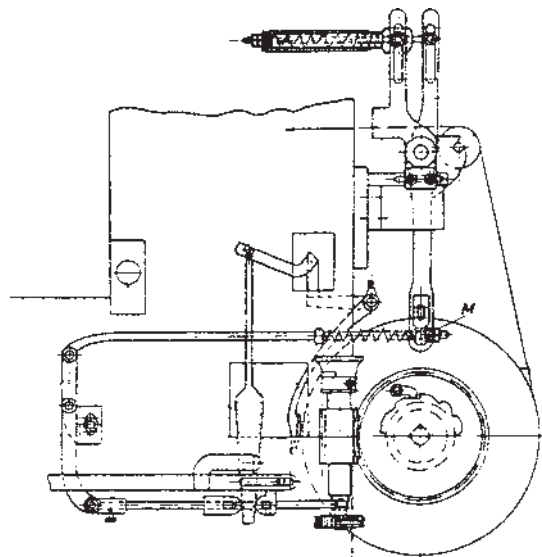
در این نوع رگولاتور تنظیم کشش بایستی در طی حرکت چله و کم شدن قطر غلتک تار توسط کارگر انجام شود.

به علت نقاط ضعفی که در رگولاتورهای ترمزی وجود دارد رگولاتورهای مکانیکی طراحی شده که قادر است در هر لحظه کشش را به صورت اتوماتیک اندازه‌گیری کند و براساس آن میزان تغذیه‌ی نخ تار را تعیین نماید.

در این رگولاتورها غلتک تار به عنوان حس‌کننده‌ی کشش نخ تار عمل می‌کند و در طرفین بر روی فشار فنر متصل می‌شود. افزایش کشش یا کاهش کشش نخ تار باعث جابه‌جایی پل تار شده و نهایتاً این جابه‌جایی از طریق مجموعه‌ای از اهرم‌ها به رگولاتور انتقال می‌یابد (شکل ۳-۱۳).

رگولاتور طوری طراحی شده است که با هر بودگذاری مقداری از نخ تار باز می‌شود این مقدار تابع مقدار کشش اندازه‌گیری شده توسط پل تار می‌باشد، چنان‌که اگر کشش زیاد شده باشد مقدار تغذیه از حد معمول بیشتر می‌شود و اگر کشش کم شده باشد مقدار تغذیه از حد معمول کم‌تر می‌شود.

در این نوع رگولاتورها معمولاً دو نوع تنظیم انجام می‌شود. به این ترتیب که ابتدا مقدار کشش نخ تار توسط میزان کشش فنر تنظیم می‌گردد و سپس براساس مقدار نخ تاری که بایستی تغذیه نمود قسمت تغذیه‌ی نخ تار تنظیم می‌گردد.



شکل ۳-۱۳- رگولاتور مکانیکی با تغذیه‌کننده‌ی تار

- ۱- مکانیزم رگولاتور پارچه‌ی دستگاه مورد بررسی خود را ترسیم نمایید.
- ۲- براساس یک تراکم پودی انتخابی دنده‌ی مناسب را انتخاب کنید و مقداری پارچه با تراکم مشخص بیافید. تراکم موردنظر را با تراکم عملی مقایسه کنید.
- ۳- در رگولاتور ترمزی مقدار کشش تار را با جابه‌جایی وزنه تغییر دهید و نتیجه را روی نخ‌های تار احساس کنید. همچنین تأثیر آن را بر تراکم پودی تجربه کنید.
- ۴- دیاگرام رگولاتور مکانیکی مورد بررسی خود را ترسیم نموده و نقاط تنظیم آن را مشخص کنید.
- ۵- مقدار تغذیه و کشش نخ تار را براساس یک تراکم پودی مشخص تعیین شده تنظیم نمایید.
- ۶- براساس تراکم پودی تعیین شده و کشش تار تنظیم شده تراکم پودی عملی را اندازه‌گیری نمایید.
- ۷- با تغییر کشش تار تغییرات در تراکم پودی عملی را به‌دست آورید.

## ماشین‌های بافندگی بدون ماکو

هدف‌های رفتاری: پس از پایان این فصل از فراگیر انتظار می‌رود که:

- ۱- ماشین‌های رایبری و طرز کار آن‌ها را بشناسد؛
- ۲- روش پرتاب پود توسط پروژکتایل را بداند؛
- ۳- نحوه‌ی کار سیستم‌های پودگذاری توسط جت هوا و آب را یاد بگیرد؛
- ۴- با مکانیزم حاشیه‌برگردان آشنا و آن را تنظیم کند؛
- ۵- با آکومولاتور نخ پود آشنا شود و آن را تنظیم کند؛
- ۶- با مکانیزم حاشیه‌بافت گاز آشنا شود و آن را تنظیم کند.

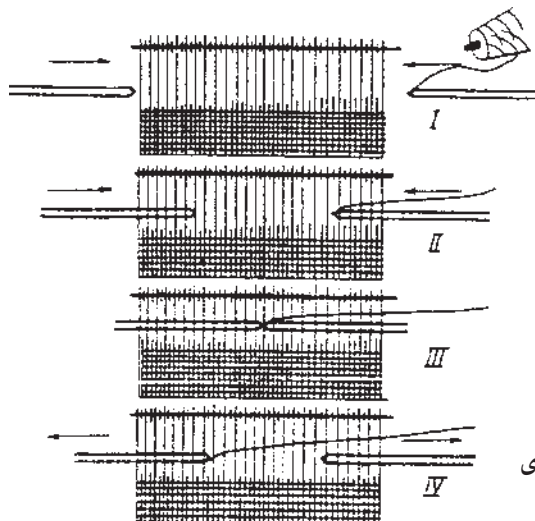
برحسب این که وسیله‌ی پودگذار از چه نوعی باشد ماشین‌های بافندگی بدون ماکو را می‌توان به چند دسته تقسیم کرد. مانند:

- ۱- ماشین‌های رایبری
- ۲- ماشین‌های پروژکتایل
- ۳- ماشین‌های جت

در ماشین‌های رایبری اساس بر این است که ابتدای نخ به گیره‌ای تحویل شود، آن‌گاه این گیره توسط تسمه‌ای به نام رایبر به داخل دهنه ارسال شود (شکل ۱-۱۴).

از آن‌جا که در ماشین‌های ماکویی برای هر بار پودگذاری بایستی مجموعه‌ی ماکو و ماسوره با وزن زیاد خود از یک طرف ماشین به طرف دیگر پرتاب شود محدودیت سرعت در این نوع ماشین‌ها ایجاد می‌گردد. از طرف دیگر پرتاب این وزن زیاد خصوصاً در سرعت‌های بالا باعث مصرف انرژی بیش‌تری می‌گردد.

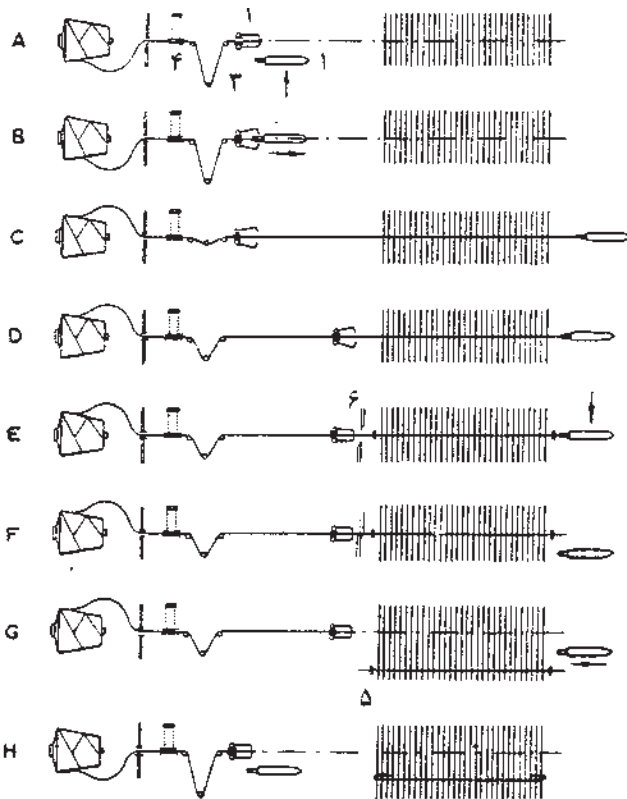
از این‌رو طراحان صنعت نساجی به این فکر افتادند که برای پودگذاری ابتدای نخ را از یک بوبین در خارج از ماشین دریافت کنند و سر نخ را توسط وسیله‌ای به داخل دهنه انتقال دهند. بدین ترتیب ماشین‌های بدون ماکو اختراع شد که اکنون به‌وفور مورد استفاده قرار می‌گیرد.



شکل ۱-۱۴- روش پودگذاری به وسیله‌ی دستگاه بافندگی رایبری

## ماشین پروژکتایل

در ماشین پروژکتایل وسیله‌ی انتقال بود یک قطعه‌ی فلزی نسبتاً سبک است که ابتدای نخ را دریافت کرده و توسط یک دستگاه پرتاب کننده به داخل دهانه پرتاب می‌کند. نحوه‌ی دریافت و انتقال بود در ماشین‌های پروژکتایل مطابق شکل‌های ۱۴-۴ انجام می‌گیرد.



شکل ۱۴-۴ - نحوه‌ی بودگذاری در ماشین پروژکتایل

مراحل عملیات به ترتیبی که در شکل ۱۴-۴ نشان داده

شده به شرح زیر است:

A: پروژکتایل در محل پرتاب قرار می‌گیرد.

B: بازکننده‌ی گیره، گیره را باز می‌کند و آورنده‌ی نخ بود ۲

سرنخ بود را به پروژکتایل تغذیه می‌کند.

C: پروژکتایل به سمت مقابل پرتاب می‌شود و همزمان

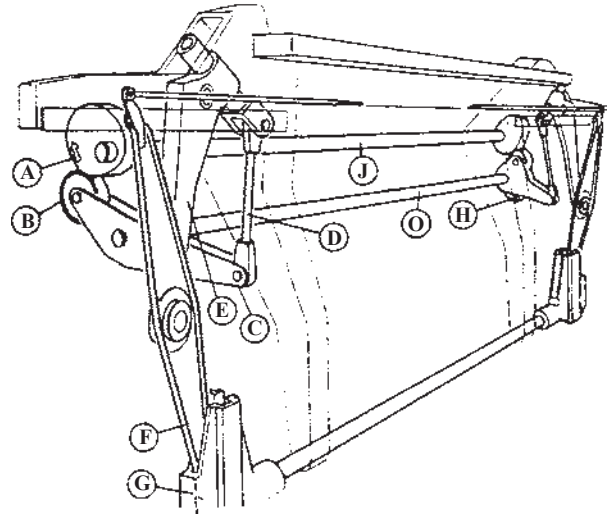
کشش دهنده‌ی نخ بود ۳ جابه‌جا می‌شود و ترمز ۴ نخ بود را آزاد

می‌نماید. این عملیات طوری تنظیم شده که کشش ناگهانی به نخ

بود وارد نشود.

D: پروژکتایل در سمت بودگیر به سمت عقب حرکت

ماشین‌های رایبری خود انواعی دارند ولی به‌طور عمده می‌توان آن‌ها را به دو دسته، رایبر صلب و رایبر غیرصلب، تقسیم نمود. در ماشین‌های رایبر صلب شکل ۱۴-۲ هنگامی که رایبر از دهانه خارج می‌شود داخل یک تیوپ قرار گرفته که در نتیجه عرض ماشین زیاد می‌شود.

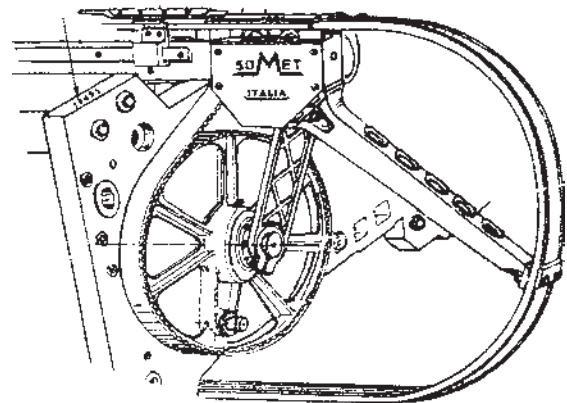


شکل ۱۴-۲ - ماشین بافندگی با رایبر صلب

در ماشین‌های با رایبر غیرصلب (شکل ۱۴-۳) رایبر به‌علت قابلیت انحنای خود می‌تواند حول یک قوس در زیر ماشین قرار گیرد، لذا نیاز به عرض اضافی حذف می‌شود.

در ماشین‌های با رایبر صلب به علت امکان حرکت گیره در داخل دهانه به‌صورت مثبت توسط ضامن‌های فرمان‌دهنده امکان ایجاد تنوع در استفاده از انواع نخ بود بیش‌تر است.

تنظیم هر یک از قسمت‌های رایبر و گیره‌ها می‌تواند با توجه به دستورالعمل دستگاه انجام گردد.



شکل ۱۴-۳ - ماشین بافندگی با رایبر غیرصلب

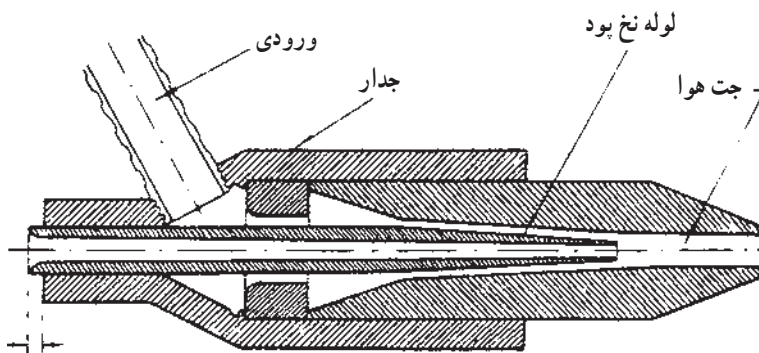


می‌شود و همین عملیات در بودگذاری مشابه عملیات گذشته تکرار می‌شود. در ضمن در این هنگام دهنه‌ی جدید تشکیل شده و سیستم حاشیه برگردان انتهای اضافی لبه‌ی بود را به داخل دهنه‌ی جدید وارد می‌کند.

لازم به توضیح است که ترمز نخ بود ۴ در طی کل عملیات فوق بر روی یک بادامک میزان فشار بر روی نخ را تغییر داده و در هر شرایط به مقدار مناسب بر بود کشش وارد می‌کند.

### ماشین‌های جت

در ماشین‌های جت ابتدای نخ بود در داخل یک نازل قرار می‌گیرد (شکل ۵-۱۴). به طوری که از اطراف نخ امکان ورود یک سیال مثل آب یا هوا با سرعت زیاد وجود داشته باشد.



شکل ۵-۱۴- نازل جت و نحوه‌ی قرارگرفتن بود در داخل نازل

توسط جت قابل کنترل نیست لذا به مکانیزمی نیاز است که بتواند طول نخ هر بودگذاری را تعیین و کنترل کند. بدین منظور هر شرکت سازنده ماشین، نوع خاصی طراحی نموده که این مکانیزم در آن انجام می‌گیرد. جهت آشنایی و تنظیم‌های مربوط با توجه به دستگاه مورد نظر و در دسترس می‌توان به دستورالعمل دستگاه مراجعه نمود.

**آکومولاتور:** در ماشین‌های بدون ماکو به خاطر سرعت اولیه‌ی زیاد وسیله‌ی بودگذار، احتمال پارگی بود در ابتدای بودگذاری زیاد است. جهت کاهش این مشکل از وسیله‌ای به نام آکومولاتور استفاده می‌شود. این وسیله (شکل ۷-۱۴) به صورتی کار می‌کند که نخ بود را از بوبین دریافت کرده و به طور معمول با

کرده و به محل اصلی خود می‌رسد، هم زمان کشش دهنده‌ی نخ بود نخ را در حالت کشش نگه می‌دارد، ضمناً آورنده‌ی نخ بود به کناره‌ی پارچه نزدیک می‌شود.

E: آورنده‌ی نخ بود بسته شده و نخ بود را در بر می‌گیرد. گیره‌ی کناری ۵ دو سمت نخ بود را در دو کناره‌ی پارچه می‌دهد. F: یک سمت نخ بود توسط قیچی بریده می‌شود و هم‌زمان پروژکتایل نخ بود را آزاد می‌کند و به سمت زنجیر نقاله حرکت می‌کند.

G: شانه، نخ بود را توسط گیره‌های کناری نگه داشته شده به لبه‌ی پارچه می‌کوبد.

H: آورنده‌ی نخ بود به سمت عقب می‌رود و کشش— دهنده‌ی نخ بود مقدار بیش‌تری از نخ بود را رزرو می‌نماید؛ در این لحظه یک پروژکتایل جدید از روی زنجیر به مجموعه تغذیه

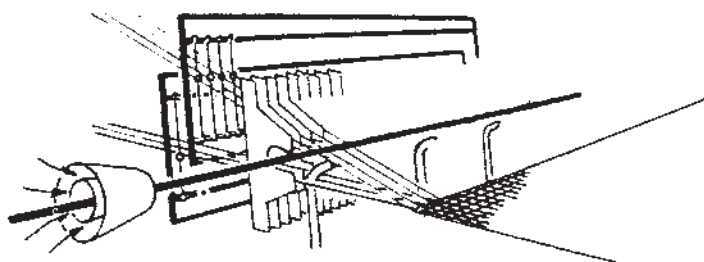
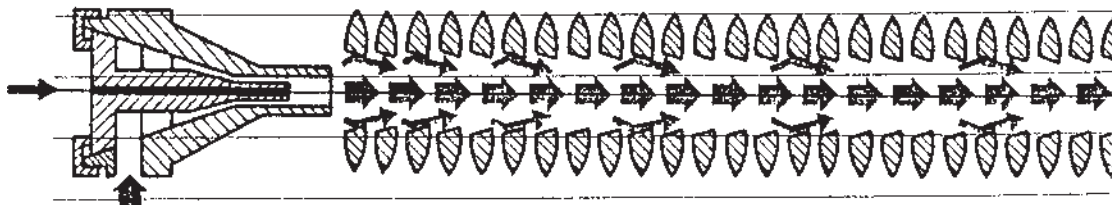
با حرکت سریع سیال از اطراف نخ و آزاد شدن نخ از زیر ترمز نخ بود می‌تواند در اصطکاک با سیال از داخل دهنه عبور نماید. در ماشین‌های جت هوا برای این که از استهلاک حرکت جلوگیری شود معمولاً یک کانال در مسیر ایجاد می‌شود. این کانال می‌تواند به صورت یک مجموعه استوانه‌های کنار هم (کانفیوزر) باشد و یا از طریق شکل شانه این کانال ایجاد شود (شکل ۶-۱۴).

به جهت بودگذاری با عرض بیش‌تر و سرعت بیش‌تر می‌توان از جت‌های کمکی هوا در طی عرض شانه نیز استفاده نمود.

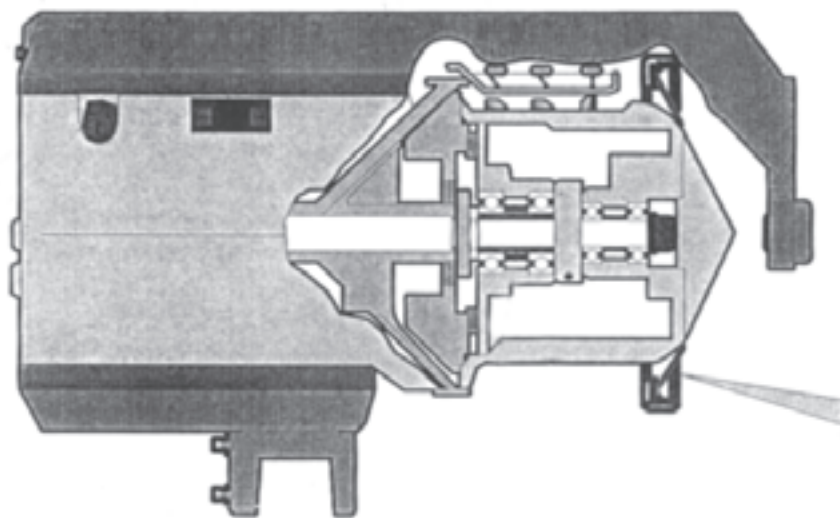
مقدار طول نخ بود که در داخل دهنه گذاشته می‌شود

با این عمل نخ بود به طور یکنواختی از روی بوبین باز می‌شود.

سرعتی کم‌تر از سرعت نخ هنگام پودگذاری نخ را روی درام خود با کشش کم جمع‌آوری می‌کند تا هنگام پودگذاری نخ بود از روی درام به آسانی کشیده شود.



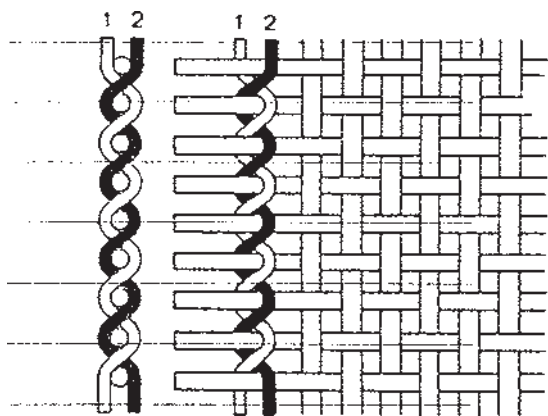
شکل ۶-۱۴- کانال عبور هوا همراه نخ بود



شکل ۷-۱۴- آکومولاتور

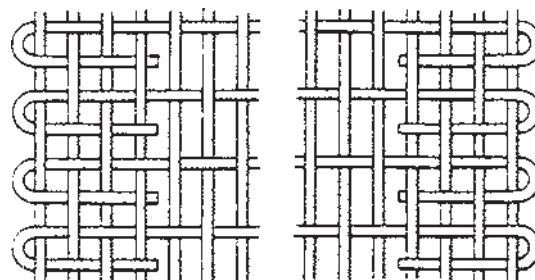
**الف - حاشیه برگردان:** در این روش وسیله‌ای در کنارهای پودها تعبیه می‌شود تا نخ پود اضافی را در دهنه‌ی بعدی داخل نماید. بدین ترتیب کنارهای پارچه بسته شده و شبیه پارچه‌ی بافته شده مشابه روش بافت با ماشین ماکویی می‌شود (شکل ۸-۱۴).

**حاشیه‌ی بافت**  
در اکثر ماشین‌های بدون ماکو به خاطر روش پودگذاری، کنارهای پودها به صورت ریش‌ریش از طرفین پارچه خارج می‌شوند و با توجه به عدم برگشت پود، کنارهای پارچه استحکام مناسبی نخواهد داشت. برای رفع این عیب از دو روش می‌توان استفاده نمود.



شکل ۹-۱۴- بافت گاز

در بعضی از ماشین‌های بافندگی با وسایل خاصی دو بوبین کوچک چرخشی برای بافت گاز تعبیه می‌گردد. در هر صورت به واسطه‌ی نوع پیچش تارها، بافت گاز برای استحکام حاشیه مناسب است. بسته به مقدار استحکام مورد نیاز می‌توان تعداد بافت‌های گاز را در حاشیه کم یا زیاد به کار برد.



شکل ۸-۱۴- پارچه‌ی حاشیه برگردان

تنها عیب این روش این است که در حاشیه‌ی پارچه تراکم بیش از حد به وجود می‌آید.

**ب- بافت گاز:** بافت گاز در مواردی جهت بافت زمینه نیز کاربرد دارد ولیکن عمده‌ی مصرف آن برای استحکام حاشیه‌ی ریش‌ریش می‌باشد. طرح بافت گاز از به هم تائیدن دو نخ تار در فواصل پودی به وجود می‌آید (شکل ۹-۱۴). برای انجام این بافت به میل میلک‌های مخصوصی نیاز است.

### ★ دستور کار ★

- ۱- تنظیم‌های مربوط به رایپر و گیره‌ها را با استفاده از کاتالوگ دستگاه انجام دهید.
- ۲- در ماشین رایبری تنظیم‌های زمانی ماشین را انجام دهید.
- ۳- تنظیم‌های پودزن و پودگیر را در ماشین پروژکتایل انجام دهید.
- ۴- ترتیب عملیات پودگذاری در ماشین پروژکتایل را بی‌گیری نمایید.
- ۵- سیستم پودگذاری ایرجت را به همراه تنظیم‌های زمانی مربوط با استفاده از کاتالوگ دستگاه تنظیم نمایید.
- ۶- هماهنگی میان سرعت پودگذاری و سرعت دستگاه آکومولاتور را انجام دهید.
- ۷- بافت گاز کناره‌ی ماشین را تنظیم کنید و با استفاده از نخ‌های مختلف استحکام حاشیه را مقایسه نمایید.