

### برجسته‌بینی

مهمترین وجه تمایز عکس‌های مورد استفاده در فتوگرامتری پوشش داشتن آن‌هاست که ما را قادر می‌سازد با چشم و یا وسایل مخصوص برآمدگی‌ها و فرورفتگی‌های زمین را تشخیص دهیم. به عبارت دیگر با این روش می‌توانیم سه بعد عوارض یک منطقه از زمین را مورد مطالعه قرار دهیم. از آنجا که عمل برجسته‌بینی با چشم انجام می‌شود در این فصل ابتدا با اصول و مبانی برجسته‌بینی و سپس ساختمان چشم انسان به‌طور مختصر آشنا می‌شویم، سپس راجع به امور فوق سخن خواهیم گفت.

هدف‌های رفتاری: در پایان این فصل، هنرجو باید بتواند:

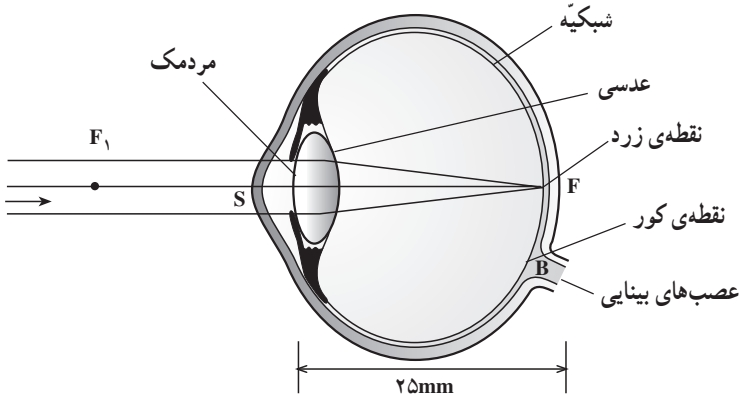
- ۱- اصول برجسته‌بینی را شرح دهد؛
- ۲- زاویه‌ی تقارب و فاصله‌ی تقارب را تعریف کند؛
- ۳- تشخیص عمق به کمک دید یک چشمی را توضیح دهد؛
- ۴- قسمت‌های مختلف چشم را نام ببرد؛
- ۵- عدسی، مردمک و عنبیه را تعریف کند؛
- ۶- قدرت تفکیک را تعریف کند؛
- ۷- دید دو چشمی را توضیح دهد؛
- ۸- تطابق و تقارب را شرح دهد؛
- ۹- خصوصیات یک زوج عکس را برای برجسته‌بینی ذکر کند؛
- ۱۰- روش‌های ایجاد مدل برجسته را نام ببرد؛
- ۱۱- مشاهده با محورهای دید متقاطع و متقارب و موازی را تعریف کند و شکل آن‌ها را رسم کند؛

۱۲- از عهده‌ی توضیح درباره‌ی چگونگی مقدار  $\Delta x$  و  $\Delta y$  برآید؛

۱۳- فعالیت عملی پایان فصل سوم را طبق مراحل تعیین شده انجام دهد.

### ۱-۳- اصول برجسته بینی

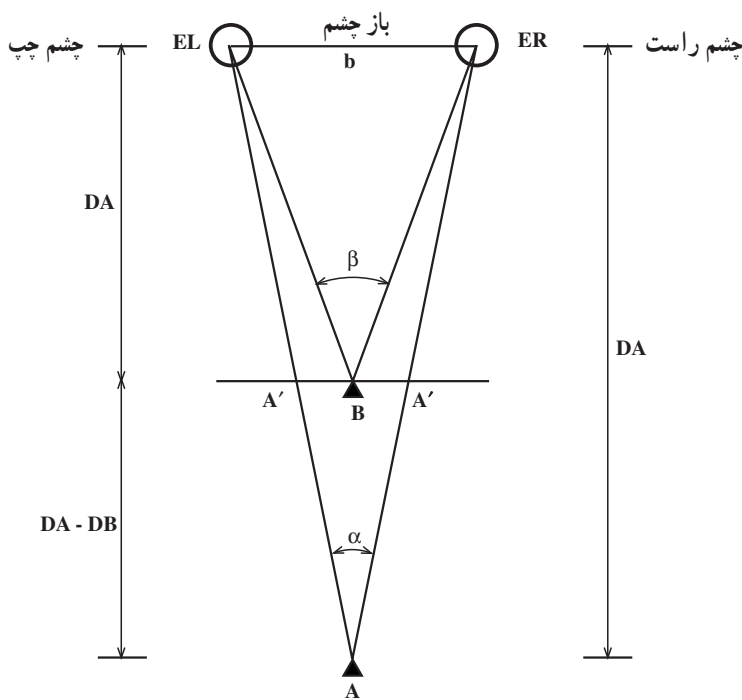
برجسته بینی برای اصل قرار گرفته است که «دو تصویری که از یک جسم بر روی شبکیه های دو چشم تشکیل می شود کاملاً مشابه نیستند.» این دو تصویر، قسمتی یا به طور کامل، از نظر فیزیولوژیکی به وسیله مغز انسان رؤیت می گردند و تجسمی از واقعیت آن جسم در ذهن ما به وجود می آورند. از این پدیده برای ایجاد دید برجسته بینی در فتوگرامتری استفاده شده است. اگر چشم خود را به نقطه ای مانند A خیره کنیم این طور به نظر می رسد که تصویر نقطه ی A بر روی شبکیه حرکت می کند و نقطه ی زرد نزدیک بر آن منطبق می شود. یادآوری می کنیم که نقطه ی زرد جایی است که اعصاب باصره ی چشم در آن قرار دارند و تصاویر اجسام را قابل رؤیت می سازند (شکل ۱-۳).



شکل ۱-۳

### ۲-۳- تشخیص عمق

انسان ها به علت دارا بودن دو دسته شعاع های دیدگانی مجزا، از دو چشم، فواصل یا نزدیکی و دوری اجسام را تشخیص می دهند و قادر به دید سه بعدی یا برجسته بینی می شوند. فاصله ی بین مراکز دو چشم را باز چشم (b) گویند و این فاصله را در امتداد افقی در نظر می گیرند مثلاً باز چشم افراد معمولی بزرگسال ۶۵ میلی متر است. در شکل ۲-۳ وقتی با دو چشم به نقطه ای مانند B نگاه کنیم محورهای دیدگانی دو چشم در آن نقطه همدیگر را قطع می کنند که این عمل به نام تقارب خوانده می شود. زاویه ی محورهای دیدگانی متقارب را در هر نقطه زاویه ی تقارب آن نقطه گویند. فاصله ی نقطه تا محور باز چشم ها را فاصله ی تقارب نقطه گویند. همچنین اگر نقطه ی A را با دو چشم نگاه کنیم زاویه ی تقارب دیگری داریم که کوچک تر از زاویه ی تقارب برای نقطه ی B است. تغییر عمق دو



شکل ۲-۳

نقطه‌ی  $B$  و  $A$  با تغییر زاویه‌ی تقارب محورهای دیدگانی قابل تشخیص است، در نتیجه نقطه‌ی  $B$  در عمق کم‌تری نسبت به نقطه‌ی  $A$  از دو چشم قرار دارد  $\hat{\alpha} > \hat{\beta}$ . برای درک عمیق‌تر مطلب فوق به مثال زیر توجه کنید.

اگر انگشت خود را به طرف جسمی که در دوردست قرار دارد بگیریم به طوری که هم‌زمان جسم و انگشت خود را ببینیم و به جسم خیره شویم، انگشت خود را دو تا خواهیم دید؛ برعکس، اگر توجه به انگشت باشد جسم دور را دو تا خواهیم دید. بنابراین دو چشم مانند یک فاصله‌یاب عمل کرده موقعیت جسم را، نسبت به خودشان با یکدیگر مقایسه می‌کنند؛ بر اثر همین خاصیت است که چشم، جسمی را که از نقاط نسبتاً نزدیک به هم تشکیل شده باشد برجسته و حجیم می‌بیند.

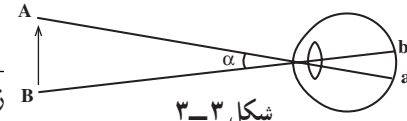
در شکل ۲-۳ اگر با چشم چپ نقطه‌ی  $B$  را نگاه کنیم، نقطه‌ی  $A$  را در  $A'$  خواهیم دید، و با نگاه کردن با چشم راست به نقطه‌ی  $B$ ، نقطه‌ی  $A$  را در  $A'$  خواهیم دید و نقطه‌ی  $A$  هر چه از چشم‌ها دور شود فاصله‌ی  $A'A'$  نیز بزرگ‌تر می‌گردد و هر چه نقطه‌ی  $A$  به چشم‌ها نزدیک شود فاصله‌ی  $A'A'$  کم‌تر می‌گردد. پس اندازه‌ی  $A'A'$  با عمق نقطه یعنی  $DA$  بستگی دارد. افرادی که

با دو چشم اجسام را می بینند و عمق دید اجسام را تشخیص می دهند دارای برجسته بینی و دید دو چشمی می باشند چنین افرادی با بستن یک چشم دارای دید یک چشمی خواهند شد. از جمله عواملی که می توانند در تشخیص عمق، در دید یک چشمی مؤثر باشند، چنین خواهند بود:

- الف - اشیای نزدیک تقریباً اشیای دور را می پوشانند.
  - ب - هرگاه دو جسم مشابه هم، یکی دورتر و دیگری نزدیکتر را در نظر بگیریم جسم نزدیکتر بزرگتر از جسم دورتر به نظر می رسد.
  - ج - به نظر نمی رسد که عمل تطابق مستقیماً بتواند در تشخیص فواصل مؤثر باشد بلکه در تشخیص تغییرات فواصل بیشتر مؤثر می افتد.
  - د - مه، تیرگی و غبار را نیز نمی توان در تشخیص فواصل اجسام نادیده گرفت، چه اگر جو کاملاً صاف و عاری از گرد و غبار باشد، اجسام نزدیک تر به نظر می رسند.
- اهمیت عوامل فوق در فواصل دور و نزدیک متفاوت است. این عوامل در دید دو چشمی نیز بسیار مؤثرند.

**قدرت تفکیک:** زاویه ای را که تحت آن چشم، جسمی را می بیند قطر ظاهری دید می گویند و کوچک ترین زاویه ای دیدی که چشم می تواند دو سر جسمی را به طور متمایز تشخیص دهد «قدرت تفکیک چشم» می نامند.

این زاویه در حدود یک دقیقه است. یعنی اگر قطر ظاهری دید دو نقطه بیش از یک دقیقه باشد می توان دو نقطه را از یکدیگر به طور تفکیک شده تمیز داد<sup>۱</sup> قدرت تفکیک هر چشم تابع ساختمان پرده ای حساس و فاصله ی سلول های آن از یکدیگر است و به سن اشخاص نیز مربوط می باشد. اندازه ی قدرت تفکیک چشم، معکوس زاویه ی فوق خواهد بود. یعنی برای زاویه ی یک دقیقه، قدرت تفکیک  $\frac{1}{\alpha}$  یا یک خواهد بود. می توان قدرت تشخیص چشم های مختلف را مطابق رابطه ی زیر داشت.

$$\text{قدرت تشخیص چشم} = \frac{1}{\alpha} = \frac{\text{زاویه ی یک دقیقه}}{\text{زاویه ی حقیقی هنگام دید}}$$


شکل ۳-۳

۱- چشم طبیعی دو نقطه را در صورتی که زاویه ای معادل یک دقیقه تشکیل دهند از هم جدا خواهد دید. این مقدار در چشم های قوی تر و یا تحت شرایط بهتر (مثل خطوط سیاه و باریک و تقریباً بلندی که اساس و رتبه را تشکیل می دهد و در اکثر تشویلت ها مورد استفاده دارد) تا کمتر از یک دقیقه نیز می تواند باشد.

### ۳-۳- دید دو چشمی

تشخیص عمق در فضای اطراف ما به دلیل آن که می‌توان فضا را از دو نقطه‌ی مختلف (یعنی چشم‌ها) به‌طور هم‌زمان دید به‌وجود می‌آید. یعنی تأثیری که از این دو تصویر در مغز ما حاصل می‌شود یک درک سه بعدی از فضای اطراف خواهد بود که اصطلاحاً به آن دید دو چشمی می‌گویند. دید دو چشمی و برجسته بینی حاصل را می‌شود به طریق مصنوعی نیز ایجاد کرد. به این ترتیب که در مقابل چشمان خود به‌جای طبیعت، دو عکس را که در دو ایستگاه مختلف عکس برداری شده است قرار دهیم. این دو عکس باید دارای خصوصیات زیر باشند تا یک زوج عکس بتوانند جهت دید برجسته تشکیل دهند.

۱- محورهای دوربین عکس برداری در موقع گرفتن عکس‌ها بایستی تقریباً در یک سطح قرار گیرند.

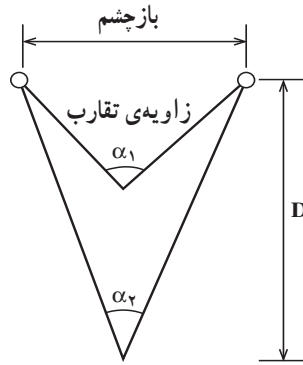
۲- مقیاس عکس‌های گرفته شده تقریباً بایستی یکسان باشد. هر چند تا ۱۵٪ تغییر مقیاس قابل تحمل بوده و چشم می‌تواند عمل ترکیب تصاویر را انجام دهد، لیکن ترجیح داده می‌شود که اندازه‌گیری‌هایی که روی مدل برجسته انجام می‌گیرد تغییر مقیاس بیش از پنج درصد نباشد.

۳- باز یا فاصله‌ی بین دو ایستگاه عکس برداری باید نسبت به فاصله‌ی بین دوربین عکس برداری تا زمین خیلی زیاد نباشد.

آشنایی با تطابق و تقارب، جهت استفاده از روش‌های مختلف مشاهده‌ی یک زوج عکس، لازم به نظر می‌رسد.

۱-۳-۳- تطابق: تغییر تحدب عدسی چشم را تطابق گویند. در نتیجه‌ی عمل تطابق است که ما می‌توانیم فواصل بین  $15^\circ$  میلی‌متر تا بی‌نهایت را به‌راحتی مشاهده کنیم. فاصله‌ی معمولی تطابق برای خواندن و نوشتن حدود  $25^\circ$  میلی‌متر است.

۲-۳-۳- تقارب: تلاقی شعاع‌های دید دو چشم در نقطه‌ی مشاهده را تقارب گویند. فاصله‌ی این عمل از  $15^\circ$  میلی‌متر تا بی‌نهایت امکان‌پذیر است. معمولاً تطابق و تقارب به یکدیگر وابسته‌اند. برای مثال، هرگاه عمل تطابق برای نقطه و فاصله‌ی معین انجام گیرد عمل تقارب نیز خودبه‌خود در همان نقطه و در همان فاصله انجام خواهد گرفت. اگرچه این به هم پیوستگی را می‌توان از بین برد ولی از بین بردن آن هنگام دید سبب فشارهایی بر روی چشم خواهد شد. زاویه‌ی تقارب برای اجسام دور، حدود صفر بوده و برای اجسام نزدیک حدود  $25^\circ$  درجه خواهد بود.



شکل ۴-۳- تقارب

چنانچه از این شکل پیداست هر چه دید مربوط به اشیا نزدیکتر باشد زاویه تقارب بزرگتر است.

$$\alpha_1 \neq \alpha_2$$

میزان اختلاف تقارب می تواند وضع دوری و نزدیکی جسم را مشخص کند و آن را زاویه تقارب

$$\alpha_1 - \alpha_2 = \beta$$

اختلاف پارالاکس ( $\beta$ ) می نامند.

بین تقارب و تطابق رابطه  $2 \operatorname{tg} \frac{\alpha}{\varphi} = \frac{E}{D}$  برقرار است که در آن  $\alpha$  زاویه تقارب بر حسب

رادیان و  $E$  فاصله دو چشم و  $D$  فاصله تطابق است. معمولاً عمل تطابق و تقارب توأمأ و به طور خودکار انجام می گیرد.

### روش های ایجاد مدل برجسته

۱- محورهای دید متقاطع

۲- محورهای دید متقارب

۳- محورهای دید موازی

۱- محورهای دید متقاطع: همان گونه که از شکل ۵-۳ پیداست محورهای دید در فاصله ای

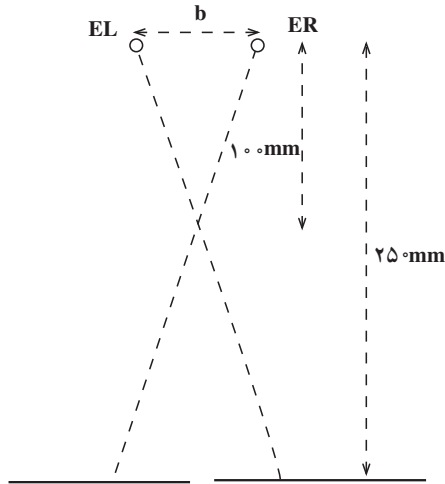
کمتر از فاصله تطابق چشم که  $25^\circ$  میلی متر است متقاطع شده اند. این نوع دید مستلزم آن است که

عمل تطابق و تقارب در دو فاصله متفاوت انجام گیرد. لذا تقارب در فاصله  $10^\circ$  میلی متر و

تطابق در فاصله  $25^\circ$  میلی متر انجام می گیرد. این شیوه در عمل کم تر مورد استفاده قرار می گیرد

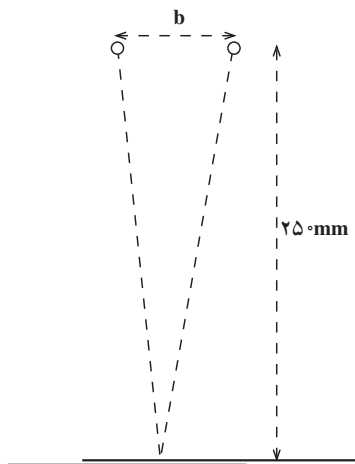
زیرا برای چشم خسته کننده است. مقدار  $b$  در شکل ۵-۳ برابر باز چشم می باشد.

بازچشم =  $b$



شکل ۳-۵- دید متقاطع

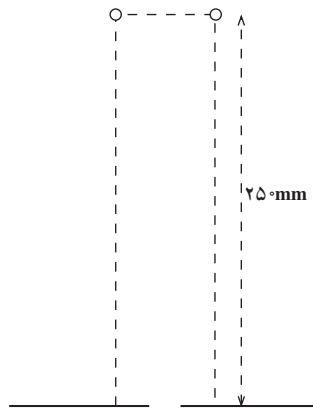
۲- محورهای دید متقارب: همان گونه که از شکل ۳-۵ پیداست فاصله‌ی تطابق و تقارب مساوی و برابر  $25^\circ$  میلی‌متر است. این نوع برجسته‌بینی را دید متقارب گویند. اشکالی که در این نوع دید وجود دارد آن است که باید دو عکس بر یکدیگر منطبق شوند. برای حل این مشکل باید یا عکس‌ها را بر روی هم چاپ کرد و یا به وسیله‌ای، آن‌ها را روی یکدیگر تصویر نمود.



شکل ۳-۶- دید متقارب

۳- محوره‌های دید موازی: مشاهده با محوره‌های دید موازی با استفاده و یا بدون استفاده از لوازم اپتیکی امکان‌پذیر است که در زیر هر یک را شرح می‌دهیم.

الف- بدون استفاده از لوازم اپتیکی تقارب در بی‌نهایت و تطابق در فاصله  $25^\circ$  میلی‌متری صورت می‌گیرد. در این روش جداسدگی نقاط مشابه دو عکس باید در حدود باز چشم باشد. باز چشم به‌طور معمول حدود ۶۵ میلی‌متر است. همان‌گونه که از شکل می‌توان دریافت این روش در مورد عکس‌هایی با ابعاد بزرگ ایجاد اشکال می‌کند.



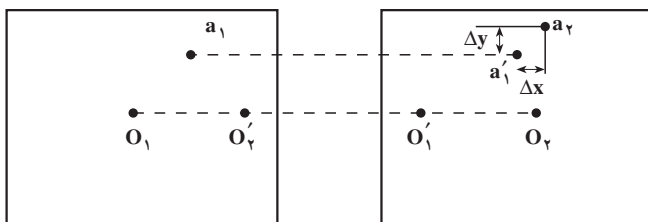
شکل ۳-۷- دید موازی

ب- با استفاده از لوازم اپتیکی: در فتوگرامتری معمولاً از روش برجسته‌بینی با دید موازی استفاده می‌شود. لذا نیاز به وسایل و دستگاه‌هایی جهت موازی نمودن محوره‌های دیدگانی برای مشاهده‌ی برجسته‌بینی می‌باشد. ساده‌ترین وسیله‌ی ساخته شده برای این روش دستگاه استرئوسکوپ است که در آن از اصل برجسته‌بینی با دید موازی استفاده می‌شود. این مطلب در فصل‌های آینده بررسی و تشریح خواهد شد.

#### ۴-۳- برجسته‌بینی عکس‌ها

اگر به‌جای مشاهده‌ی یک منظره‌ی طبیعی به عکس‌هایی که از دو ایستگاه با باز B از آن منظره گرفته شده است نگاه کنیم، به‌طور قابل قبولی از عکس دوبردی، دید سه بعدی خواهیم داشت. برای این‌که تصویر بر روی شبکه‌ی قابل رؤیت باشد، باید با توجه به شکل ۳-۸، شرایط زیر برقرار شود:

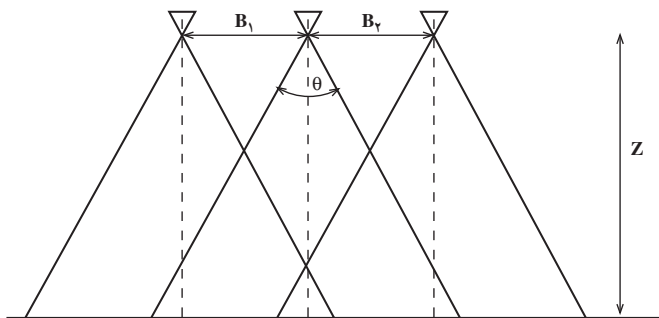




شکل ۸-۳

۱- مقدار  $\Delta Y$  برای بخش وسیعی از تصویر باید خیلی کوچک باشد. به عبارت دیگر محور دوربین در موقع عکس برداری از هر دو ایستگاه باید در یک سطح قرار گیرد.

۲- مقدار  $\Delta X$  در همان ناحیه‌ی تصویر شده‌ی فوق در حد قابل قبول باشد به عبارت دیگر نسبت  $\frac{B}{Z}$  باید مقدار مناسبی باشد در این نسبت  $B$  فاصله‌ی بین دو ایستگاه عکس برداری و  $Z$  فاصله‌ی شیء و خط حاصل از اتصال دو ایستگاه عکس برداری است. نسبت  $\frac{B}{Z}$  در عکس هوایی را نسبت باز هوایی به ارتفاع پرواز گویند. کوچکی  $\frac{B}{Z}$  باعث می‌شود که  $\Delta X$  عدد بسیار کوچکی گردد و در نتیجه ایجاد عدم دید برجسته‌بینی خواهد کرد.



شکل ۹-۳

۳- برای برجسته‌بینی باید مقیاس دو عکس تقریباً یکی باشد. البته اختلاف مقیاس تا ۱۵٪ دید برجسته‌بینی را از بین نخواهد برد اما برای یک کار فتوگرامتری که به مشاهده‌ی مدام تصویر نیاز است اختلاف مقیاس بیش از ۵٪ باعث خستگی چشم شده و پس از مدتی ضرر جبران ناپذیری متوجه شخص فتوگرامتریست می‌گردد.

بایستی متذکر شد که در بعضی موارد می‌توان با مشاهده‌ی یک عکس نیز تصویر برجسته در مغز ایجاد کرد، در این گونه موارد رنگ‌ها و سایه‌ها را مهمی را ایفا می‌کنند. مثلاً اگر عکس طوری

در دست نگه داشته شود که سایه‌های تصویر اشیا در عکس به سمت ناظر عکس قرار گیرد، به ناظر کمک می‌شود که عکس به صورت برجسته دیده شود. لیکن اگر سایه‌ها به سمت مخالف ناظر باشد، یک وضع برجسته‌بینی وارونه در مغز ایجاد خواهد شد (برجستگی‌ها به صورت فرو رفتگی و فرورفتگی‌ها به صورت برجسته دیده خواهند شد).

## خودآزمایی

- ۱- بازچشم را تعریف کنید و بگویید مقدار باز برای افراد معمولی چه مقدار است؟
- ۲- زاویه‌ی تقارب را تعریف کنید.
- ۳- فاصله‌ی هر نقطه تا محور بازچشم را چه می‌نامند؟
- ۴- اگر زاویه‌ی تقارب نقطه‌ی B برابر  $\hat{\beta}$  و زاویه‌ی تقارب نقطه‌ی A برابر  $\hat{\alpha}$  باشد، به طوری که  $\hat{\beta} > \hat{\alpha}$ ، کدام یک از دو نقطه‌ی A یا B در عمق کم‌تری نسبت به چشم‌ها واقع است؟
- ۵- قدرت تفکیک را تعریف کنید.
- ۶- دید دو چشمی و برجسته‌بینی از عکس‌ها چگونه است؟
- ۷- برای برجسته دیدن یک زوج عکس احتیاج به چه خصوصیتی است؟ چهار مورد را بگویید.
- ۸- تطابق را تعریف کنید و بگویید بین چه فواصلی انجام می‌شود.
- ۹- تقارب را تعریف کنید.
- ۱۰- روش‌های ایجاد مدل برجسته را نام ببرید.
- ۱۱- برای برجسته‌بینی اختلاف مقیاس عکس‌ها از چند درصد نباید بیش‌تر باشد که چشم خسته نشود؟

## فعالیت عملی

۱- هر هنرجو به کمک خط کش و آینه باز چشم خود را اندازه گیری نماید. (در مقابل آینه ایستاده و با قرار دادن خط کش در مقابل چشم، فاصله بین دو مردمک را اندازه گیری کنید.)

۲- تمرین برجسته بینی با ایجاد دید موازی بدون استفاده از استرئوسکوپ.



برای برجسته بینی تصاویر کتاب یا مانع دیگری بین دو تصویر مشابه قرار داده سپس از بالای مانع طوری به تصویر نگاه کنید که شکل سمت چپ با چشم چپ و شکل سمت راست با چشم راست دیده شود و با انطباق دو تصویر برجسته بینی ممکن می شود و عمق تصاویر نسبت به هم معین می گردد.

۳- برجسته بینی متقارب با استفاده از تصاویر

دو رنگ (آناگلیف) و عینک مخصوص :



این تصاویر در اصل دو تصویر با دو رنگ مکمل (قرمز و سبزآبی) روی یک برگه چاپ شده است و با قرار دادن عینکی که یک شیشه آن سبزآبی و شیشه

دیگر قرمز می‌باشد می‌توان تصویر قرمز را با شیشه قرمز و تصویر سبزی را با شیشه سبزی مشاهده نمود. به این صورت دو تصویر به صورت مجزا توسط دو چشم مشاهده شده و سه بعدی دیده می‌شود.

