

# ۱۱ فصل

## تاکتیک‌های گروهی و تیمی

اهداف رفتاری: در پایان فصل فراگیرنده باید بتواند:

- ۱- سطوحی که در حمله و در دفاع، جریان بازی هندبال را تشکیل می‌دهند، شرح دهد.
- ۲- نقش بازیکن خطزن را در تعامل با یارانش تشخیص دهد و بتواند در جای این بازیکن در زمین بازی کند.
- ۳- نقش بازیکنان مختلف در ضدحمله را تشخیص بدهد و چند نوع آن را به طور عملی اجرا کند.
- ۴- چند نقشه ساده شوت به دروازه از پرتاب‌های آزاد ۹ متر را اجرا کند.
- ۵- نقش بازیکنان مختلف و زمان ضد حمله را شرح دهد.
- ۶- دفاع ۵-۱ را تعریف کند و نقش بازیکنان مدافع را در آن شرح دهد.
- ۷- شیوه ادامه بازی در مدت اخراج دو دقیقه یک یار را شرح دهد.

## نقش بازیکن خطزن در تعامل با سایر افراد تیم

دفاع و حمله در سه سطح صورت می‌گیرد: فرد، گروه و تیم. به ثمر رساندن گل توسط خطزن عمدتاً یک حرکت گروهی است، به این معنا که چند نفر از تیم در حال حمله به صورتی توجه مدافعین را به خود جلب می‌کنند تا بازیکن خط مجال دریافت و شوت به دروازه را پیدا کند. تیم‌های نخبه، معمولاً نقشه‌هایی برای این منظور طراحی و اجرا می‌کنند که توضیح بیشتر در این باره خارج از اهداف کتاب حاضر است. در یک دیدگاه ساده‌تر، بازیکن خطزن، بازیکن حمله کننده‌ای است که در داخل دیوار دفاعی با تحرک زیاد و هوشیاری جابه‌جا می‌شود تا ضمن ایجاد اختلال در دفاع، برای دریافت توپ و شوت به دروازه فرصتی به دست آورد. این بازیکن همان گونه که از نامش پیداست، در شوت‌های از روی خط ۶ متر تخصص دارد. شمار این نوع بازیکن در یک تیم، یک یا دو نفر و گاهی به ندرت به بیش از آن می‌رسد. از ویژگی‌های دیگر این بازیکن، چالاکي، ابتکار برای ایجاد موقعیت شوت و جنگندگی در درگیری‌های نزدیک با دفاع است.

این بازیکن باید در گول بدن و روش‌های مختلف سد کردن ماهر باشد و به‌ویژه از استقامت عمومی عضلانی، قلبی و تنفسی خوبی برخوردار باشد. در اهمیت این بازیکن همین بس که اکثر تیم‌های موفق بیشتر مقام‌های خود را مدیون بازیکنان خطزن هستند.

### بازیکنان خطزن، نخست باید به پیشنهادهاى زیر توجه کنند:

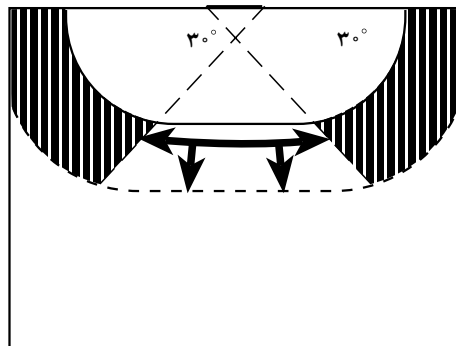
- ۱- از گردش توپ چشم بردارند؛
  - ۲- با توپ و در جهت آن حرکت کنند؛
  - ۳- حرکت‌شان در پشت توپ باشد و به طرف داخل زمین از آن جلوتر قرار نگیرند؛
  - ۴- برای دریافت توپ، همیشه دو دست خود را در حدود سینه آماده نگاه دارند؛
  - ۵- از سد شدن به وسیله دفاع بگریزند.
- بازیکن خط دارای قدم‌های بلند، بدنی قوی با سرعت و چابکی بالاست. این مشخصات به او کمک می‌کند تا توپ را در بین افراد دفاع به آسانی دریافت کند و پاس دهد، با بازیکن دفاع برخورد بدنی کند و در افتادن به زمین به او آسیب نرسد. این بازیکن باید در کار با توپ خیلی ماهر و همچنین دارای تعادل بالا باشد. باید روحیه جنگندگی داشته باشد و برای گل زدن، ضمن داشتن انگیزه قوی، از تاکتیک بهره بگیرد.

برحسب نوع تاکتیک حمله، معمولاً یک یا دو بازیکن خط، نزدیک به محوطه دروازه‌بان و پشت به دروازه، در بین مدافعان وارد شوند تا ضمن استفاده از فرصت‌ها برای گل زدن، موقعیت‌های مناسب را برای یاران خود نیز فراهم کنند. معمولاً دو نوع بازیکن خط وجود دارد:

- ۱- یکی افراد قوی و محکم هستند که کارشان سد کردن مدافعان برای شوت بازیکنان عقب زمین است.
- ۲- دیگری افرادی هستند که از نظر فنی پیشرفته‌تر ولی قدرت بدنی کمتری دارند. این نوع بازیکنان خط، کارشان، علاوه بر سد تهاجمی، استفاده از فرصت‌ها برای نفوذ و شوت به دروازه است. البته بازیکن بهتر است که هر دو کیفیت را دارا باشد. وظایف بازیکن خط به این شرح است:

**الف) جاگیری:** حیطه فعالیت بازیکن خط، محدود و مملو از بازیکنان مدافع است. این حیطه از عرض به دو محدوده عمل بازیکنان گوش تا قدری فراتر از آن و در عمق، حدود ۲ تا ۳ متر در مجاورت خط محوطه دروازه حریف مرزبندی می‌شود. بازیکن

خط، در این محدوده نسبتاً طولانی ولی کم عرض، با تحرک زیاد و بدون وقفه عمدتاً با پای پروانه به طور جانبی و گاه رفت و برگشت به بیرون، جابه‌جا می‌شود (شکل ۱۱-۱).



شکل ۱۱-۱ - دامنه حرکت و فعالیت بازیکن خط

با وجود این محدوده کوچک، بازیکن خط باید با چالاکی و تحرک زیاد حرکات غیرقابل پیش‌بینی برای دفاع، ولی روشن و قابل پیش‌بینی برای یارانش را، برای برهم ریختن تعادل دیوار دفاعی انجام دهد.

**ب) آماده‌سازی و ایجاد فضا:** بازیکن خط، با تحرک، با توپ یا بدون توپ، خود در بین مدافعان تمرکز آنها را بر هم می‌زند و زمینه را برای حمله یاران خود فراهم می‌سازد. ضمناً، با حرکات خود جلوی دید دروازه‌بان را می‌گیرد و باعث می‌شود افراد مدافع به جلوی دارنده توپ به بیرون کمتر تهاجم ببرند و علاوه بر وظیفه دفاع از دروازه، توانایی سد کردن، فرار و نفوذ و شوت را هم داشته باشند.

یکی دیگر از وظایف بازیکن خط سد کردن مدافعان برای نفوذ یا شوت بازیکنان عقب زمین است. علاوه بر این، بازیکن خط با سد و سپس فرار می‌تواند یک مرکز قابل توجه خطر از نظر شوت به دروازه باشد. برحسب نوع تاکتیک تیمی تعیین شده گاه از دو بازیکن خط استفاده می‌شود. در این صورت، یا هدف این دو بازیکن جمع کردن و متمرکز نمودن بازیکنان دفاع در یک نقطه معین است یا پیاده کردن یک نظام مشخص تهاجمی. دیگر اینکه این دو بازیکن می‌توانند به صورت قرینه یا بدون قرینه جاگیری حرکت کنند که البته به نوع تاکتیک تیمی بستگی دارد.

ثابت بودن یا تغییر موضع برای بازیکن خط به تاکتیک تیمی بستگی دارد، ولی به طور کلی رفت و آمد او در داخل دفاع، به نحوی که آنها را مجبور به انجام خطاهای غیرضروری کند با تغییر جایگاه او بر طبق مسیر حرکت توپ یا در خلاف جهت آن به منفعت تیم خواهد بود. بازیکن خط با سایر یاران خود در تماس است و چون رو به آنها دارد همه آنها را می‌بیند. این وضعیت ویژه به او اجازه می‌دهد جاگیری خود را مرتباً بر طبق شرایط لحظه‌ای بازی اصلاح کند یا در موارد لازم جای خود را با خطزن دوم، گوش‌ها یا بازیکنان عقب زمین، به ویژه توپ پخش‌کن، عوض کند. بازیکن خط می‌تواند با توپ یا بدون توپ عمل برش و نفوذ را انجام دهد، ولی توصیه می‌شود بدون توپ انجام دهد و بعد از برش، پاس را دریافت کند تا خطر مداخله دفاع در شوت او به حداقل برسد. در غیر این صورت، محافظت از توپ مسئله بسیار مهمی در موفقیت خواهد بود. وظیفه تاکتیکی دیگر بازیکن خطزن دریافت و شوت توپ‌هایی است که توسط دروازه‌بان یا تیرهای دروازه به زمین برمی‌گردد. همچنین، این بازیکن باید عمل ضدحمله دروازه‌بان را به تأخیر اندازد تا یارانش در موضع‌های دفاعی خود مستقر شوند. در موارد بحرانی مانند کمبود نفر، محدودیت زمانی و دفاع بارگیری، بازیکن خط می‌تواند از تیم مقابل یک پرتاب آزاد یا پرتاب پنالتی بگیرد تا توپ مدت بیشتری در اختیار تیم باقی بماند.

**ج) زدن گل:** بازیکن خط، در مرحله آماده‌سازی، گاهی فرصت پیدا می‌کند تا مستقیماً به دروازه شوت کند. سختی کار این

بازیکن در این است که در دایره‌ای از مدافعان و در حالی که پشت به دروازه دارد، باید فرصت حرکت و شوت را به دست آورد. در واقع، بعد از دریافت توپ لازم است ابتدا سر و سپس همه بدن او به طرف دروازه بچرخد. بعد از دریافت توپ، برای محافظت از آن، این بازیکن سریعاً با خم کردن زانوهای مرکز ثقل بدن را به زمین نزدیک می‌کند و توپ را به داخل بدن می‌کشد و سپس در حالی که روبه دروازه دارد با قدرت به طرف جلو پرش می‌کند تا قبل از شوت، توپ از دسترس مدافعان دور شده باشد.

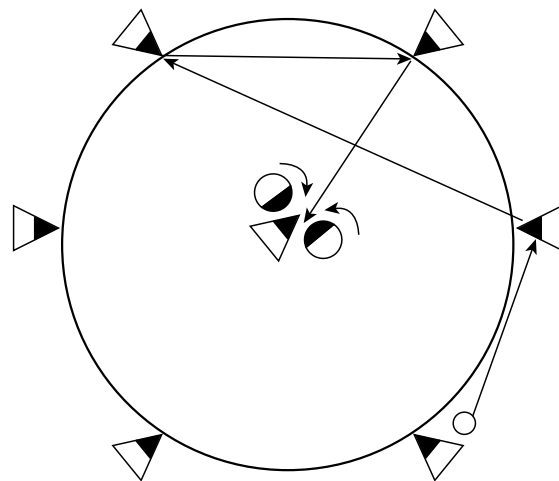
به این ترتیب، چون بازیکن خط از فاصله نزدیک به دروازه شوت می‌کند، لذا باید با تکنیک انواع شوت‌ها به خوبی آشنا باشد. انواع رایج عبارت‌اند از شوت در حال افتادن به جلو، شوت‌های با شیرجه و شوت‌های پرشی.

ویژگی مهم بازیکن خط در این است که با وجود پرکاری زیاد، در مرحله آماده‌سازی و فضا سازی، شانس برای گل زدن و پاس‌هایی دارد که از بیرون به او می‌رسد. البته، این بازیکن با آزادسازی خود و قرار گرفتن در یک فضای خالی در بین مدافعان می‌تواند یاران خود را برای دادن پاس به او ترغیب کند. گفتنی است که با یک کار تیمی خوب و رساندن پاس‌های مناسب به بازیکن خط، این بازیکن می‌تواند یکی از مهم‌ترین و مؤثرترین افراد در موفقیت تیم باشد.

مربیان تیم‌ها می‌توانند با ابتکارات شخصی، تمرین‌های متنوعی که بر پایه همان پیشنهادها گفته شده طراحی شده باشد، در جلسات تمرینی تیم اجرا کنند. به عنوان نمونه دو تمرین متداول برای بازیکن خطزن به این شرح پیشنهاد می‌شود.

## تمرین

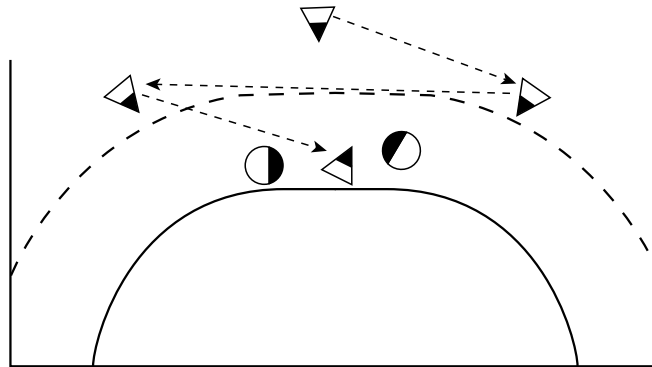
۱- افراد به گروه‌های ۹ نفری تقسیم می‌شوند. شش نفر به طور منظم روی یک دایره به شعاع دو تا سه متر و سه نفر دیگر در داخل دایره قرار می‌گیرند که یک نفر بازیکن خطزن است و دو نفر دیگر در نقش دفاع، او را احاطه می‌کنند. افراد گروه در این حالت توپ را به حرکت در می‌آورند. بازیکن خطزن سعی می‌کند، با رعایت کردن پنج اصولی که گفته شد، خود را در موقعیت دریافت پاس قرار دهد. دو بازیکنی که در نقش دفاع قرار دارند، باید با تغییر محل و تحرک لازم از این کار جلوگیری کنند. البته در شروع کار می‌توان از افراد دفاع انتظار داشت که فعالیت کمتری داشته باشند، اما بازیکنان باید تلاش کنند تا این تمرین به تدریج به وضعیت واقعی بازی و مسابقه نزدیک شود. به هنگام تمرین، نقش افراد در موقع مناسب عوض می‌شود. (شکل ۱۱-۲)



شکل ۱۱-۲- تمرین برای بازیکن خطزن با ۹ بازیکن

۲- همان گروه شش نفری (سه نفر حمله، دو نفر دفاع و یک نفر خطزن) در جلو دروازه بازی را آغاز می‌کنند. هر بار که

بازیکنان حمله موفق شوند توپ را به یار خطزن خود برسانند، تمرین به پایان می‌رسد و سپس تمرین از نو آغاز می‌گردد. بازیکنان در این تمرین نیز جای خود را عوض می‌کنند تا همه افراد در نقش‌های حمله، دفاع و خطزن به بازی بپردازند و احساس واقعی موقعیت‌های بازی را به دست آورند.



شکل ۱۱-۳- تمرین برای بازیکن خطزن در شرایط واقعی بازی

## ضدحمله

هرچند که ضدحمله عمدتاً یک حرکت گروهی به حساب نمی‌آید، ولی مواردی نیز وجود دارد که توسط یک بازیکن یا توسط کل تیم انجام می‌شود.

## ضدحمله یک نفره

از لحظه‌ای که توپ از دست یکی از مهاجمین به طرف دروازه حریف (مقابل) پرتاب می‌شود مرحله حمله تیم آغاز می‌گردد. ضدحمله توسط یک نفر، چند نفر و کل تیم انجام می‌شود که مورد اول آن، که از انواع تاکتیک انفرادی به حساب می‌آید، در این قسمت مطرح می‌شود. ضدحمله، از این جهت تاکتیک به حساب می‌آید که زیرکی و درایت بازیکن مجری آن در تشخیص زمان و مکان مناسب، حرف اصلی را می‌زند و پس از آن تکنیک‌های دوییدن، دریافت، دریبل، گول و انواع شوت پایان بخش موفقیت‌آمیز آن است. نکات مهم ضدحمله یک نفره به شرح زیر است:

۱- اجرای سریع حرکت در مرحله‌ای که تیم مقابل، بعد از دادن توپ، هنوز به هم ریخته و به سازمان و تعادل دفاعی خود نرسیده است.

۲- تعیین فرد مشخص در تیم، که ضدحمله توسط او صورت می‌گیرد (معمولاً گوش‌های دفاع).

۳- شروع سریع، پشت به دروازه به صورت قدری مایل به سمت نزدیک‌ترین خط طولی زمین به منظور سبقت گرفتن از دیگران.

۴- ادامه بدون وقفه سرعت از خط نیمه، مایل به سمت دروازه حریف و زیر چشم داشتن پاس بلندی که توسط دروازه‌بان یا همبازی او برایش فرستاده می‌شود (تمایل مسیر دوییدن از مجاورت خط کناری به طرف مرکز زمین این امکان را فراهم خواهد ساخت).

۵- نزدیک شدن به دروازه و سعی در انجام یک شوت از فاصله نزدیک (انواع پرش به داخل محوطه دروازه).

۶- توانایی دروازه‌بان یا سد کننده توپ در ارسال پاس‌های بلند و ضدحمله در دریافت آن.

۷- در موارد پیشرفته‌تر، که همه اعضای تیم توانایی اجرای ضدحمله را دارند، نفر اجرا کننده کسی است که برای شوت به

دروازه محل مناسب‌تری دارد:

الف) چنانچه شوت از مرکز زمین باشد گوش‌ها برای ضدحمله حرکت می‌کنند.

(ب) در صورتی که شوت از گوش باشد، گوش دیگر زمین که آزاد است باید آماده اجرای ضدحمله باشد.  
 (ج) بالاخره چنانچه دفاع جلو موفق به راه‌زنی توپ گردد، خود او ضدحمله یک نفره را اجرا خواهد کرد.  
 مزیت مهم حرکت گوش‌ها برای ضدحمله در این است که اگر به هر دلیل، توپ به تیم قبلی برگردد (مثلاً برخورد با دروازه، دروازه‌بان یا سد دفاعی) برای تیمی به نسبت جلوی دروازه، خطر کمتری خواهد داشت.

۸- بعضی از بازیکنان هوشیار که موقعیت بازی را تشخیص می‌دهند، لحظاتی قبل از شوت به دروازه برای ضدحمله حرکت می‌کنند تا امتیاز زمانی و مکانی بیشتری نسبت به افراد تیم مخالف به دست آورند (البته باید به خطرات احتمالی آن توجه شود).

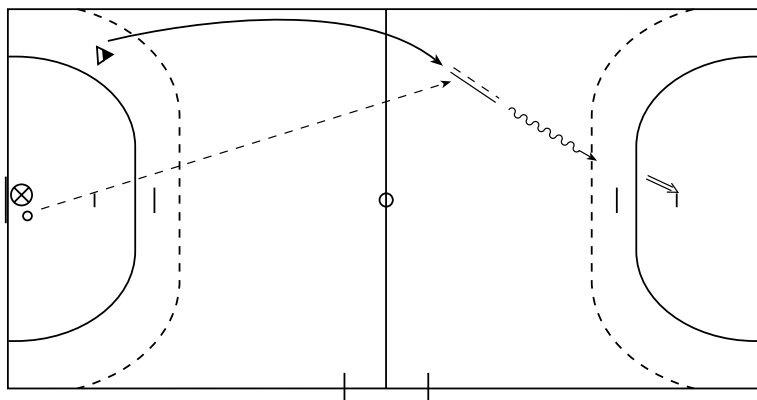
۹- به منظور سرعت بیشتر، باید از هرگونه حرکت اضافی، پاس، دریبل، تغییر مسیر و... که سرعت را کند می‌کند، خودداری شود و نوع شوت معمولاً از بالا و با پرش به جلو است.

۱۰- ضدحمله تا زمانی که تیم مقابل در موضع دفاعی مستحکم، مستقر نشده است، ادامه پیدا می‌کند.  
 مزایای ضدحمله: ضدحمله یکی از عوامل مهم در موفقیت تیم‌های امروزی هندبال جهان است. مزایای مهم ضدحمله عبارت‌اند از:

- (الف) بازیکنان به دفاع فعال، شدید، آگاه و هوشیارانه تهاجمی عادت می‌کنند.
- (ب) ضدحمله‌های سریع باعث می‌گردد تا توانایی‌های جسمانی، تکنیکی و تاکتیکی بازیکنان افزایش یابد.
- (ج) تیم‌هایی که دارای بازیکنان کوتاه قد و فاقد شوت‌زنان قوی هستند، با ضدحمله می‌توانند موفق شوند.
- (د) گل زدن با یک حمله کوتاه و سریع می‌تواند تیم را از نظر روانی تقویت و روحیه تیم مقابل را ضعیف کند.
- (ه) توجه مداوم تیم به ضدحمله باعث می‌گردد تا فعالیت و روحیه تهاجمی تیم افزایش یابد.
- (و) آمادگی تیم برای انجام ضدحمله باعث می‌گردد تا تیم مهاجم در حرکات خود محتاط باشد و با خطرپذیری کمتری به حمله بپردازد.
- (ز) اجرای پرتحرک ضدحمله و توفیق در آن توسط تیم‌ها باعث می‌گردد که به زیبایی بازی افزوده گردد و تماشاچی بیشتری را جذب کند.

آغاز ضدحمله یک نفره به صورت‌های زیر امکان‌پذیر است:

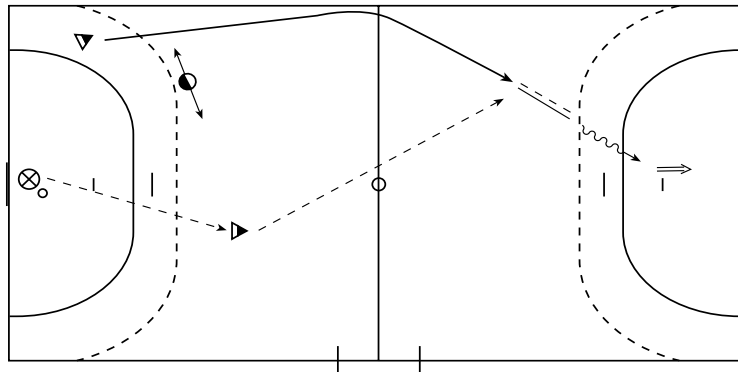
*الف) پاس بلند مستقیم:* این پاس مستقیماً از دهنده آن به ضدحمله می‌رسد (پاس دهنده میان راه وجود ندارد) و او، به نسبت دوری از دروازه، با دریبل یا تنها با برداشتن سه گام شوت به دروازه را انجام می‌دهد (شکل ۱۱-۴).



شکل ۱۱-۴- ضدحمله با پاس بلند مستقیم

ب) پاس بلند غیر مستقیم: در صورتی اتفاق می افتد که گوش چپ دفاع، به علت مداخله یکی از افراد حمله، در موقعیت دریافت توپ نباشد. در این صورت، دروازه بان توپ را به بغل راست تیم خود، که آزاد است، پاس می دهد تا او توپ را به بازیکن ضد حمله برساند.

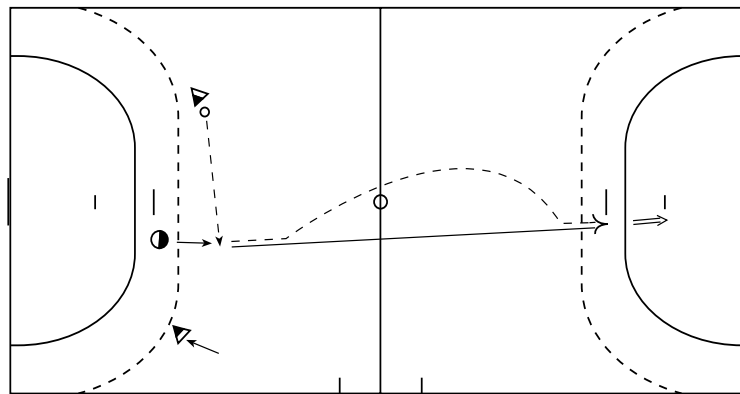
از مزایای مهم این روش این است که اولاً بازیکن ضدحمله برای دریافت توپ در وضعیت مناسب تری قرار می گیرد. ثانیاً پاس به او توسط پاس دهنده میانی کوتاه تر است. البته هر دوی این عوامل، اطمینان و احتمال توفیق ضدحمله را افزایش می دهد (شکل ۵-۱۱).



شکل ۵-۱۱- ضدحمله توسط پاس غیر مستقیم

ج) پاس بلند توسط بازیکن ضدحمله: در صورتی انجام می شود که برای مثال، نفر جلو یا بازیکن نیم قوس دفاع، موفق به راه زنی توپ می شود و چون فرد دیگری از تیم در وضعیت بهتر قرار ندارد، با توجه به فاصله زیاد تا دروازه حریف، یک پاس بلند برای خودش به جلو می اندازد. سپس، با سرعت خود را به توپ می رساند و در ضمن دویدن، آن را دریافت و شوت می کند. نکته مهم در شدت و ارتفاع پاس است. در صورتی که پاس خیلی کوتاه باشد، جلوی سرعت ضدحمله را می گیرد و در صورتی که توپ خیلی بلند فرستاده شود، ممکن است دروازه بان تیم مخالف بتواند با خروج از محوطه خود آن را بگیرد. ارتفاع توپ و سرعت دویدن ضدحمله نیز از عوامل دیگری است که باید در تمرینات قبلی به خوبی هماهنگ شده باشد.

از دیگر نکات مهم در این نوع ضدحمله توجه به مقررات حمل توپ (قانون هفتم از مقررات بازی در فصل دوم) برای جلوگیری از خطاست (شکل ۶-۱۱).

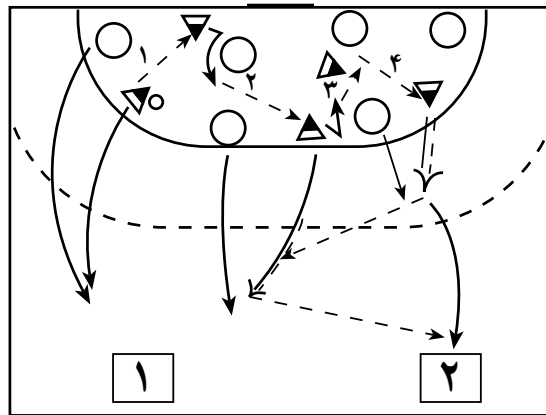


شکل ۶-۱۱- ضدحمله با پاس بلند به خود

نکته آخر اینکه هر چند ضدحمله یک نفره حرکتی است که توسط یک بازیکن صورت می گیرد، ولی این فرد باید در هر لحظه زمینه را برای همکاری و دخالت سایر یاران خود فراهم آورد.

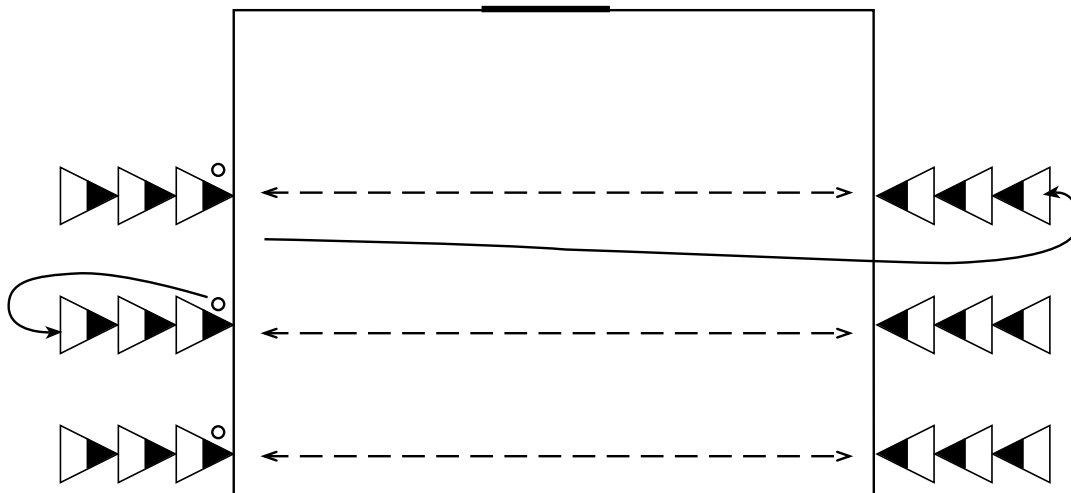
## تمرینات برای ضدحمله یک نفره

۱- پاس کاری و ضد حمله : دو تیم در محوطه شش متر پاس کاری می کنند (تیم مثلث ها در برابر تیم دایره ها) تیم دارنده توپ پس از رد و بدل کردن یک تعداد معین پاس (مثلاً ۴، ۶ یا ۸ مرتبه) به سرعت توپ را به کمک یکدیگر به طرف دو تشک ژیمناستیک  $2 \times 1$  متر، که حدود خط میانی زمین گذارده شده است، هدایت می کنند و با گذاردن آن به سبک ضد حمله توسط یک یار روی یکی از تشک ها یک امتیاز به دست می آورند. تیم مقابل، مانند شرایط واقعی بازی هندبال، سعی می کند توپ را از تیم بگیرد. در هر حال، تیمی برای گرفتن امتیاز به طرف تشک ها خواهد رفت که برای انجام تعداد پاس های تعیین شده موفق باشد (شکل ۱۱-۷).



شکل ۱۱-۷- حرکت تیم مثلث ها برای گذاردن توپ روی یکی از تشک ها و دفاع تیم دایره ها

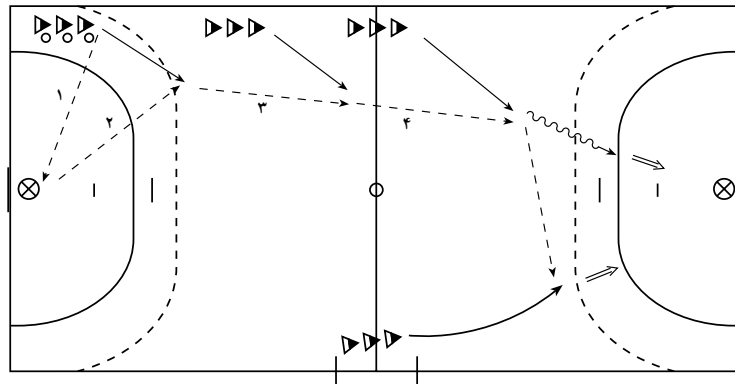
۲- تمرین پاس های بلند و دریافت، در عرض یا طول زمین در گروه های دو نفره، هر کدام با یک توپ : این تمرین، ابتدا به طور ثابت و سپس با افزایش یار در گروه ها با تعویض جا انجام خواهد شد. به این ترتیب که هر نفر به انتهای صفی که به نفر اول آن پاس داده است یا به پشت صف خود، می رود (شکل ۱۱-۸).



شکل ۱۱-۸- پاس دور و دریافت با تعویض جا یا بدون تعویض



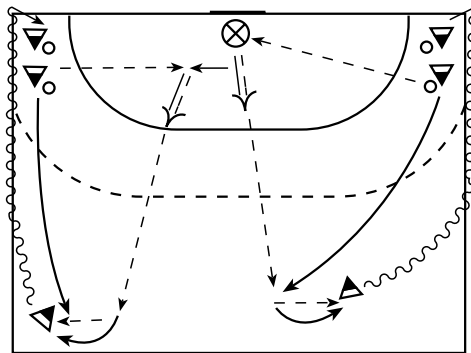
۳- ضدحمله با پاس های متعدد : چهار گروه بازیکن طبق شکل ۹-۱۱ در زمین مستقر می شوند.



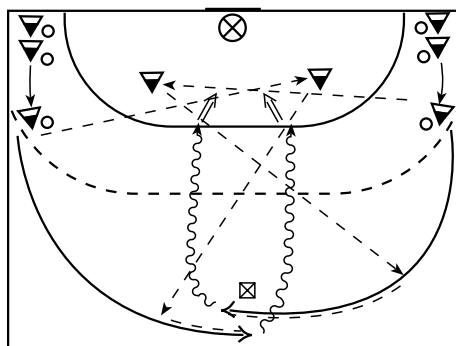
شکل ۹-۱۱- تمرین ضد حمله انفرادی توسط چهار نفر بازیکن

در این تمرین، اولین دارنده توپ از گروه «الف» به دروازه بان پاس می دهد، به سمت جلو و مرکز زمین حرکت می کند و قدری جلوتر، پاس دروازه بان را دریافت می کند. سپس نفر اول از گروه های «ب»، «ج» و «د» به ترتیب، زمان حرکت خود را تمرین می کند و در مرحله نهایی، توپ توسط «ج» یا «د» به دروازه شوت خواهد شد.

۴- ضدحمله و دریبل : بازیکنان مانند شکل ۱۱-۱۰ در زمین مستقر می شوند.



شکل ۱۱-۱۰- تمرین ضدحمله و دریبل در دو گروه بازیکن



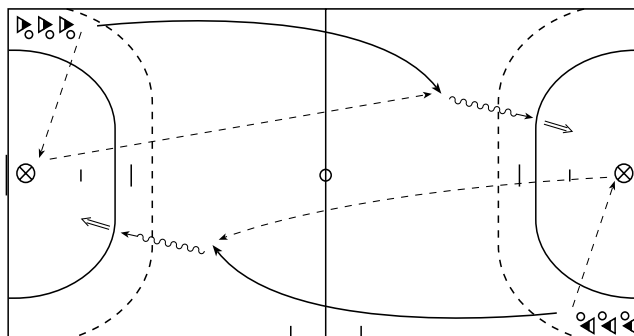
شکل ۱۱-۱۱- ضدحمله، دریبل و شوت

در این تمرین، گوش سمت راست پس از انجام ضدحمله توپ را به بازیکن «الف» پاس می دهد و او را جایگزین می کند. بازیکن «الف» تمرین دریبل سریع را انجام می دهد و به انتهای صف خود می رود. همین عمل در سمت دیگر زمین تکرار می شود.

۵- ضدحمله، دریبل و شوت : دو گروه «الف» و «ب» در دو طرف دروازه، رو به سمت خط میانی مستقر می شوند و مانند شکل ۱۱-۱۱ تمرین انجام می شود.

در این تمرین، اولین نفر صف «الف» توپ خود را به پاسور «الف» پاس می‌دهد و خود حرکت ضدحمله را به طرف پرچم وسط زمین انجام می‌دهد، توپ را از پاسور «الف» دریافت می‌کند، با سه گام و در بیل دور پرچم به طرف دروازه می‌چرخد و خود را برای شوت به دروازه به نزدیک خط شش متر می‌رساند. همین عمل توسط بازیکنان صف «ب» تکرار خواهد شد.

۶- پاس دور و شوت: بازیکنانی مانند شکل ۱۱-۱۲ در زمین مستقر می‌شوند و تمرین را انجام می‌دهند.



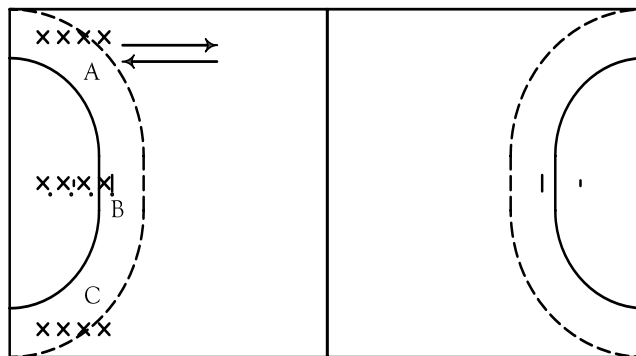
شکل ۱۱-۱۲ پاس دور و شوت از دو طرف زمین

در این تمرین، هر نفر پس از انجام شوت در انتهای صف مقابل قرار می‌گیرد تا به نوبه خود مجدداً تمرین را انجام دهد.

آخرین نکته اینکه ضدحمله، معمولاً توسط بازیکنانی که در قسمت حساس حمله تیم مهاجم قرار ندارند، انجام می‌شود. برای مثال، اگر حمله در جناح راست در جریان باشد، افراد سمت چپ شروع کننده ضدحمله خواهند بود. دیگر اینکه ضدحمله‌های بیش از یک نفر، همان اصول کلی ضدحمله یک نفره را تبعیت می‌کنند. در واقع، شرکت کنندگان دیگر برای رساندن توپ به فرد در حال ضدحمله نقش کمکی دارند.

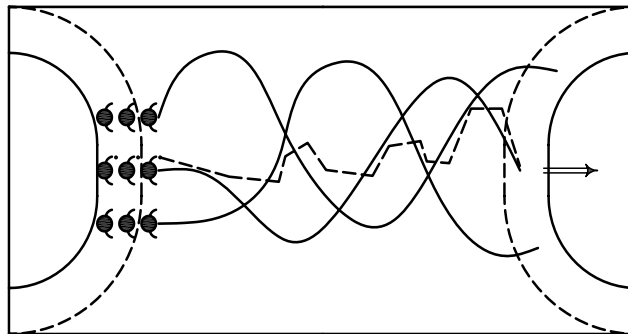
## پیش بردن توپ و شوت به دروازه تمرین‌ها

۱- افراد مطابق شکل ۱۱-۱۳ در سه صف یک نفره مستقر می‌شوند. با علامت مربی یا معلم، نفرات اول صف‌ها ضمن شروع به دویدن، پاس‌های سریعی با یکدیگر رد و بدل می‌کنند. بازیکنی که پاس دریافتی او در نزدیکی خط شش متری است، به طرف دروازه شوت می‌کند. پس از اینکه همه افراد به سمت دیگر زمین رفتند، تمرین از آن طرف تکرار می‌شود. در این تمرین پس از هر «رفت» جای صف‌ها تغییر می‌کند تا افراد در مکان‌های مختلف پاس‌کاری کرده باشند. در ابتدای این تمرین، توپ در اختیار افراد صف وسط قرار دارد.



شکل ۱۱-۱۳- تمرین پیش بردن توپ

۲- در این تمرین می‌توان از افراد خواست تا مانند شکل ۱۱-۱۴، پس از دادن پاس از پشت دریافت کننده بگذرند و بازیکنی که توپ را دریافت کرده است به طرف وسط حرکت می‌کند و نفر دیگر پاس می‌دهد، این حرکت تکرار می‌شود. در این صورت، روی یک حرکت به شکل علامت بی‌نهایت ( $\infty$ ) موضع افراد بی‌دربی عوض خواهد شد. در این تمرین نیز توپ دست افرادی است که در صف وسط قرار دارند.



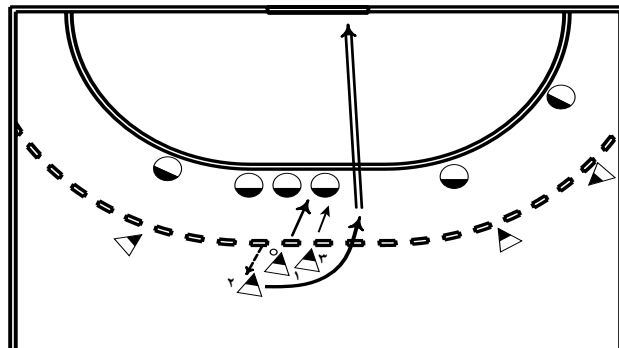
شکل ۱۴-۱۱- تمرین پیش بردن توپ به صورت ضربدری

نکته بسیار مهم در این تمرین آن است که توپ با کمترین پاسکاری و با سریع‌ترین وضع ممکن به موضع شوت برسد. بنابراین، بازیکنان باید به پیش بردن سریع توپ فکر کنند و به حرکت‌های جانبی خود توجهی نداشته باشند.

چند نقشه برای حمله روی پرتاب‌های آزاد نه متر

معمولاً در پرتاب‌های آزاد از نه متر، به‌ویژه اگر پرتاب از زاویه خوبی انجام شود، دو نفر از یاران پرتاب کننده، یکی در سمت راست (راست دست) و دیگری در سمت چپ (معمولاً چپ دست) اندکی عقب‌تر مستقر می‌شوند و دیگر بازیکنان باید در یک سطح وسیع پراکنده شوند تا دفاع نتواند نیروی خود را در اطراف پرتاب آزاد متمرکز کند. در صورتی که زاویه پرتاب بسته باشد تنها یک یار کمکی در فضای بازتر و در کنار پرتاب کننده قرار می‌گیرد. وظیفه این یاران کمکی، نخست ایجاد سهولت برای شوت از دست دوم و دیگری جلب نظر دفاع به یک نقطه معین برای عمل از یک نقطه معین دیگر است. نمونه‌هایی از نقشه‌های مربوط به شوت از پرتاب آزاد نه متر به این ترتیب است:

۱- براساس شکل ۱۱-۱۵، پرتاب کننده (شماره ۱) توپ را به یار سمت چپ - که اندکی عقب‌تر است (شماره ۲) - پاس می‌دهد و به اتفاق یار کمکی سمت راست (شماره ۳)، هر دو به طرف راست یورش می‌برند. بازیکن دارنده توپ، که یک شوت زن از راه دور است با استفاده از دیوار دفاعی، که این دو بازیکن برایش به وجود آورده‌اند، با یک شوت پرشی توپ را به دروازه شوت می‌کند (شکل ۱۱-۱۵).

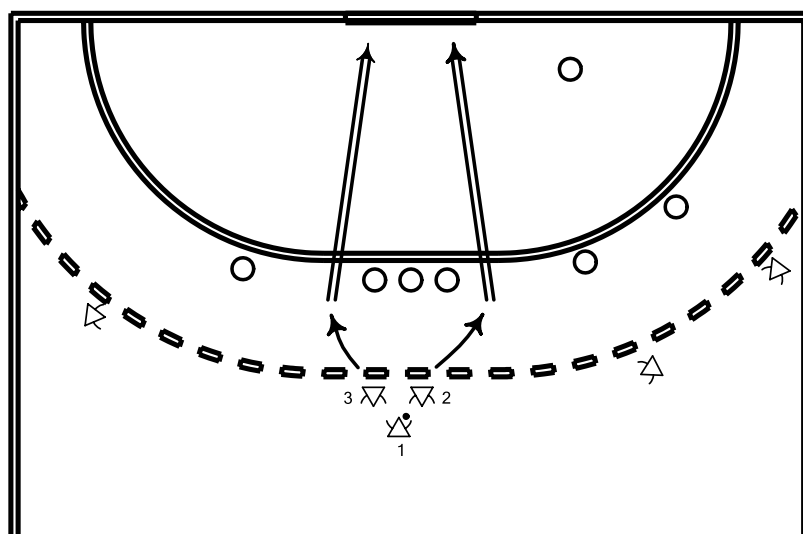


شکل ۱۵-۱۱- نقشه شوت از پرتاب نه متر

۲- بازیکنان مانند شکل ۱۱-۱۶ مستقر می‌شوند. در این حالت، توپ در اختیار مهاجم شماره ۱ است. با شنیدن صدای سوت، مربی توپ را به بازیکن شماره ۲ یا بازیکن شماره ۳ پاس می‌دهد و سرانجام، توپ به یکی از این دو حالت به دروازه شوت می‌شود.

الف) در صورتی که دیوار دفاعی برای مقابله با مهاجم شماره ۲ و مهاجم شماره ۳ از هم باز شود شماره ۱ به جای پاس دادن، خود به دروازه شوت می‌کند.

ب) چنانچه در حرکت مهاجم شماره ۲ و مهاجم شماره ۳ دیوار دفاعی در جای خود ثابت بماند، در آن صورت مهاجم شماره ۱ توپ را به یکی دیگر از مهاجمان پاس می‌دهد تا با هماهنگی که با یکدیگر دارند، موفق شوند به دروازه شوت کنند. نکته مهم در این نقشه سرعت عمل فوق‌العاده این سه بازیکن مهاجم است.



شکل ۱۱-۱۶- نقشه شوت از پرتاب نه متر

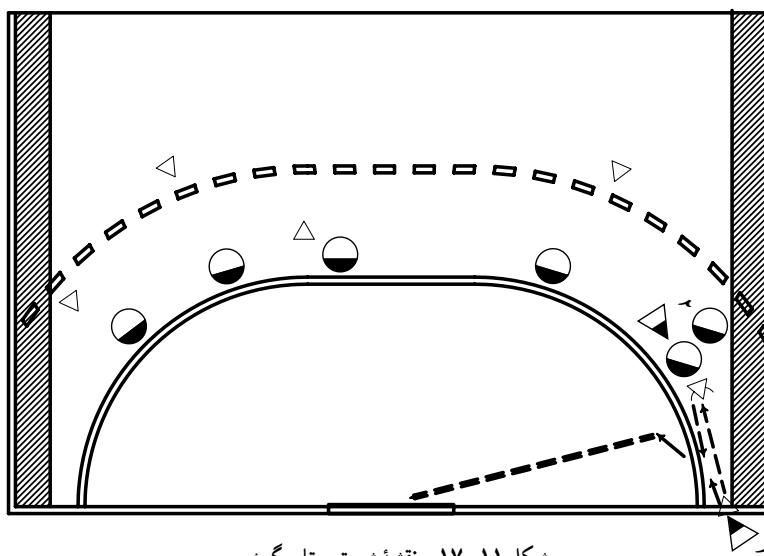
در این نقشه تهاجمی بازیکن شماره ۲، راست دست و بازیکن شماره ۳، چپ دست یا متخصص شوت از پشت است (به شوت کور توجه شود).

### نقشه نمونه برای حمله از گوش‌ها (کرنر)

پرتاب گوش یک پرتاب آزاد است که می‌تواند به طور مستقیم به گل ختم شود (مانند پرتاب آزاد از نه متر)، اما نحوه پرتاب و محل آن - که زاویه خط‌های عرضی و طولی زمین است و همچنین حالت پرتاب کننده، که نمی‌تواند تا پایان پرتاب، تماس یک پا را در این زاویه با زمین قطع کند، گل کردن پرتاب گوش را بسیار مشکل می‌کند. به همین دلیل، ضمن اینکه هر تیم یک یا دو نفر را برای شوت مستقیم از گوش تربیت می‌کند، نقشه‌هایی را پی می‌ریزد تا بتواند توپ را در این پرتاب آزاد به ثمر برساند. نمونه‌ای از نقشه حمله از پرتاب‌های گوش در شکل ۱۱-۱۷ نشان داده شده است.

پرتاب کننده شماره ۱ تیم مهاجم، توپ را به یار شماره ۲ خودی پاس می‌دهد و او ضمن سد کردن دفاع مستقیم خود که مجبور به رعایت مقررات ۳ متر در پرتاب‌های آزاد است - توپ را به یار شماره ۱ تیم خود برمی‌گرداند تا او با دورخیز سه قدم و شیرجه به داخل خط شش متر به دروازه شوت کند. در این تمرین سرعت عمل مهاجم شماره ۲ برای جای‌گیری و کمک به پرتاب کننده از اهمیت

بسیاری برخوردار است.



شکل ۱۱-۱۷ - نقشه شوت پرتاب گوش

## واژه‌نامه

**تاکتیک گروهی در حمله:** اجرای نقشه‌های تهاجمی در زمان و مکان مناسب است.

**تاکتیک گروهی در دفاع:** اجرای نقشه‌های دفاعی در زمان و مکان مناسب است.

**آماده‌سازی و ایجاد فضا:** تلاش بازیکنان مهاجم برای ایجاد فرصت حرکت به یکدیگر هم تیمی‌های خود

می‌باشد.

**ضدحمله:** نوعی حمله تهاجمی غافلگیرانه است که توسط یک یا چند بازیکن که توپ را به چنگ می‌آورند به صورت‌های

مختلف انجام می‌شود.

**ضدحمله یک نفره:** هنگامی است که فقط یک نفر از بازیکنان برای ضدحمله حرکت می‌کند (معمولاً گوش‌های

دفاع) و با دریافت یک پاس بلند از دروازه‌بان خودی به دروازه تیم مقابل شوت می‌کند.

**نقشه برای پرتاب آزاد:** نقشه‌های مختلفی است که تیم برای به ثمر رساندن پرتاب آزاد از ۹ متر اجرا

می‌کند.

**نقشه برای پرتاب از گوش‌ها:** نقشه‌های مختلفی است که تیم برای به ثمر رساندن پرتاب‌های از گوش‌ها، که

اصطلاحاً «کرنر» نام دارند، به اجرا می‌گذارد.

به سؤالات زیر پاسخ دهید و بر حسب مورد، موارد فنی را به طور عملی اجرا کنید.

- ۱- بازیکن خطزن چه نقشی دارد؟
- ۲- چگونه می‌توان بازیکن خطزن را بخشی از یک حرکت گروهی دانست؟
- ۳- ضدحمله از چه لحظه‌ای شروع می‌شود؟
- ۴- انواع ضدحمله کدام‌اند؟
- ۵- دو تمرین برای ضدحمله را شرح دهید و اجرا کنید.
- ۶- منظور از پیش بردن توپ برای شوت به دروازه چیست؟
- ۷- تمرین پیش بردن ضربدری توپ بین سه بازیکن را به طور عملی نشان دهید.
- ۸- یک نقشه برای شوت از پرتاب نه متر را شرح دهید.
- ۹- یک نقشه برای شوت از گوش را نشان دهید.