

اجرای لوله‌کشی فاضلاب، هواکش و آب باران یک ساختمان

هدف‌های رفتاری: در پایان این فصل از هنرجو انتظار می‌رود که بتواند:

- ۱- اصول اجرایی لوله‌کشی فاضلاب، هواکش و آب باران را توضیح دهد؛
- ۲- محل قرارگیری دهانه‌های اتصال شبکه‌ی فاضلاب به لوازم بهداشتی را تشریح کند؛
- ۳- لوله‌کشی فاضلاب، هواکش و آب باران یک ساختمان را انجام دهد.

۸- اجرای لوله‌کشی فاضلاب، هواکش و آب باران یک ساختمان

۸-۱- اصول اجرایی

مواردی از اصول اجرایی لوله‌کشی فاضلاب، هواکش و آب باران یک ساختمان در زیر آورده شده است در تهیه‌ی این اصول به‌طور عمده از نشریه‌ی شماره ۲-۱۲۸ سازمان مدیریت و برنامه‌ریزی تحت عنوان «مشخصات فنی عمومی تأسیسات مکانیکی ساختمان‌ها» استفاده شده است. مطالعه‌ی نشریه‌ی مذکور و مبحث شانزدهم مقررات ملی ساختمانی ایران تحت عنوان تأسیسات بهداشتی را به شما توصیه می‌نمایم.

۱- لوله و دیگر مصالح لوله‌کشی باید نو باشد. از به‌کار بردن مصالح کهنه و فرسوده خودداری کنید. پیش از لوله‌کشی باید لوله و دیگر اجزای لوله‌کشی از نظر سالم بودن مورد بازرسی قرار گیرد.

۲- در لوله‌کشی فاضلاب و هواکش و در مسیرهای مستقیم، تا ممکن است باید از قطعات لوله با طول بلندتر استفاده شود تا تعداد نقاط اتصال در آن به حداقل برسد.

۳- لوله‌کشی باید تا ممکن است راست، صاف و در خطوط موازی با دیوارها، سقف‌ها و کف‌های ساختمان در نزدیک به آن‌ها، اجرا شود.

۱-۳- تغییر مسیر لوله در شاخه‌های افقی فاضلاب نباید با زاویه‌ی بزرگ‌تر از ۴۵ درجه باشد.

۲-۳- اتصال دو لوله‌ی فاضلاب از دو دستگانه مقابل به یک شاخه‌ی افقی به صورت چهارراه مجاز نیست.

۳-۳- اتصال شاخه‌ی افقی فاضلاب به لوله‌ی قائم، اگر قطر لوله‌ی افقی بیش از ۶۵ میلی‌متر باشد، باید با زاویه‌ی ۴۵ درجه باشد. اگر قطر لوله‌ی افقی کم‌تر از ۶۵ میلی‌متر باشد زاویه‌ی اتصال ممکن است بزرگ‌تر باشد.

۴-۳- تغییر مسیر لوله‌های هواکش می‌تواند با زاویه‌ی بزرگ‌تر از ۴۵ درجه باشد.

۴- لوله‌های قائم فاضلاب و هواکش باید موازی با هم نصب شوند.

۱-۴- فاصله‌ی لوله‌های فاضلاب و هواکش، با هم و با لوله‌های دیگر و نیز با نزدیک‌ترین سطوح دیوار دست‌کم باید پنج سانتی‌متر باشد تا امکان دسترسی و تعویض وجود داشته باشد.

۲-۴- لوله‌های فاضلاب و هواکش نباید از پنجره‌ها، درها و دیگر بازشوهای ساختمان عبور کند.

۵- پیش از اجرای لوله‌کشی باید محل و اندازه‌ی

سوراخ‌های لازم برای عبور لوله‌ها در کف، سقف و دیوارها در نقشه‌های کارگاهی مشخص شود و به تصویب دستگاه نظارت برسد.

۶- دهانه‌های باز لوله‌های انشعاب فاضلاب و هواکش که ادامه‌ی آن‌ها به بعد موكول می‌شود و یا آن که بعدها باید به دستگاه متصل شوند، باید بلافاصله پس از نصب لوله با درپوش موقت و مناسب بسته شود.

۷- درپوش موقت دهانه‌های باز لوله‌های فاضلاب و هواکش باید از جنس لوله، یا مصالح مورد تأیید دیگر باشد. استفاده از درپوش‌های چوبی، کاغذ و یا پارچه و مواد مشابه به‌عنوان درپوش موقت مجاز نیست.

۸- در لوله‌کشی افقی فاضلاب باید تا ممکن است، با شیب یکنواخت اجرا شود.

۸-۱- شیب لوله‌ها باید همه‌جا در جهت دور کردن فاضلاب از لوازم بهداشتی و دیگر مصرف‌کننده‌ها باشد. شیب

برعکس مجاز نیست.

۲-۸- در شاخه‌های افقی و لوله‌های افقی اصلی، پایین‌ترین قسمت شبکه‌ی لوله‌کشی فاضلاب، شیب لوله‌ها باید حداقل برابر ارقام زیر باشد:

تا قطر ۱۰۰ میلی‌متر، ۲ درصد
 قطر ۱۲۵ و ۱۵۰ میلی‌متر، ۱/۵ درصد
 لوله با قطر بزرگ‌تر، ۱ درصد

۳-۸- حداقل شیب در لوله‌ی هواکش افقی باید یک درصد باشد.

۴-۸- شیب لوله‌های افقی هواکش باید به سمت نقطه‌ی اتصال این لوله به لوله‌ی فاضلاب باشد.

۵-۸- حداکثر فاصله‌ی نقطه‌ی اتصال لوله‌ی هواکش به شاخه‌ی افقی فاضلاب تا نقطه‌ی سرریز سیفون باید برابر جدول ۸-۱ باشد.

جدول ۸-۱- حداکثر فاصله‌ی نقطه‌ی اتصال هواکش تا سیفون

۱۰۰	۸۰	۵۰	۴۰	۳۲	قطر سیفون به میلی‌متر
۱۰۰	۸۰	۵۰	۵۰	۵۰	قطر شاخه‌ی فاضلاب به میلی‌متر
۳/۵	۳	۲	۲/۵	۲/۵	فاصله از سیفون به متر

که به شبکه‌ی لوله‌کشی فاضلاب متصل می‌شود باید سیفون پیش‌بینی شود.

۱-۱- استفاده از سیفون‌های زیر مجاز نیست:

- انواع سیفون که روی تاج سیفون، اتصال هواکش داشته باشد.

- انواع سیفون که در آن تیغه‌های جداکننده برای ایجاد قسمت هوا بند سیفون نصب شده باشد.

- سیفون به شکل «S» که خروج فاضلاب از آن ۱۸۰ درجه با ورود فاضلاب زاویه داشته باشد.

۲-۱- عمق آب هوا بند هیچ سیفونی نباید کم‌تر از ۵۰ میلی‌متر و بیش‌تر از ۱۰۰ میلی‌متر باشد.

۳-۱- در سر راه لوله‌ی خروجی هیچ‌یک از لوازم

۹- هر قطعه از لوله‌های چدنی افقی فاضلاب یا هواکش باید تکیه‌گاه (بست) داشته باشد.

۹-۱- تکیه‌گاه لوله‌های چدنی قائم باید از نوع گیره و پایه، و تکیه‌گاه لوله‌های افقی باید از نوع آویز، دیوارکوب یا اسکلت فولادی باشد. اگر قرار است لوله‌ی چدنی در خاک دفن شود باید روی بستر ماسه‌ای قرار گیرد.

۹-۲- بست لوله‌های چدنی سر کاسه‌دار باید تا ممکن است نزدیک سر کاسه، و در لوله‌های چدنی بدون سر کاسه نزدیک اتصال قرار گیرد تا از حرکت لوله جلوگیری شود.

۹-۳- در لوله‌کشی فاضلاب و هواکش فاصله‌ی دو تکیه‌گاه مجاور حداکثر برابر جدول (۲-۸) باشد.

۱۰- برای هر یک از لوازم بهداشتی یا هر دستگاه دیگری

جدول ۲-۸- حداکثر فاصله‌ی دو تکیه‌گاه

جنس لوله	قطر لوله (میلی‌متر)	لوله‌ی قائم (متر)	لوله‌ی افقی (متر)
لوله‌های چدنی سر کاسه‌دار و بدون سر کاسه	در همه‌ی قطر ها	۳	۱/۸
لوله‌های فولادی گالوانیزه	۲۵ (۱ اینچ)	۳	۲/۴
	۳۲ (۱ ۱/۴ اینچ)	۳	۲/۷
	۴۰ تا ۵۰ (۱ ۱/۴ تا ۲ اینچ)	۳/۷	۳
	۶۵ تا ۷۵ (۲ ۱/۴ تا ۳ اینچ)	۴/۶	۳/۷
	۱۰۰ (۴ اینچ)	۴/۶	۴
لوله‌های پلی اتیلن	۳۲ تا ۴۰ (۱ ۱/۴ تا ۱ ۱/۲ اینچ)	۱/۲	۰/۵
	۵۰ (۲ اینچ)	۱/۲	۰/۶
لوله‌های پلی وینیل کلراید (PVC)	۳۲ تا ۴۰ (۱ ۱/۴ تا ۱ ۱/۲ اینچ)	۱/۲	۰/۵
	۵۰ (۲ اینچ)	۱/۲	۰/۶
	۷۵ تا ۱۰۰ (۳ تا ۴ اینچ)	۱/۸	۰/۹
	۱۵۰ (۶ اینچ)	۱/۸	۱/۲

۱۲- لوله‌کشی آب باران ساختمان باید از لوله‌کشی فاضلاب

بهداشتی و لوله‌کشی هواکش در داخل ساختمان کاملاً جدا باشد.

۱۲-۱- لوله‌کشی آب باران از کف‌شوی جمع‌آوری آب

باران آغاز می‌شود و تا خارج ساختمان، و ۱/۵ متر دورتر از دیوار خارجی ساختمان ادامه می‌یابد.

۱۳- اگر لوله‌ی اصلی آب باران، در نقطه‌ی خروج از

ساختمان با تأیید دستگاه نظارت، به لوله‌ی اصلی فاضلاب بهداشتی ساختمان متصل شود، در این حالت باید روی لوله‌ی اصلی آب باران، قبل از اتصال به لوله‌ی فاضلاب بهداشتی ساختمان، یک سیفون، از نوع مورد تأیید، نصب شود تا از نفوذ گازهای زبان‌آور لوله‌کشی فاضلاب به داخل لوله‌کشی آب باران جلوگیری شود.

۱۳-۱- در صورت اتصال لوله‌ی اصلی آب باران و لوله‌ی

اصلی فاضلاب، در نقطه‌ی اتصال باید در وضعیت (باشیب) قرار داشته باشد.

۱۳-۲- نقطه‌ی اتصال لوله‌ی اصلی آب باران باید دست کم

سه متر بعد از آخرین اتصال لوله‌ی فاضلاب قائم به لوله‌ی اصلی

بهداشتی نباید بیش از یک سیفون کار گذاشته شود.

۱۱- در محل‌هایی که در نقشه نشان داده شده است و در

جاهای زیر، حتی اگر در نقشه نشان داده نشده باشد، باید دریچه‌ی بازدید کار گذاشته شود:

- در محل خروج لوله‌ی افقی اصلی فاضلاب ساختمان؛

- در فواصل ۱۵ متری روی لوله‌های افقی فاضلاب تا

قطر ۱۰۰ میلی‌متر؛

- در فواصل ۳۰ متری برای لوله‌ی با قطر بزرگ‌تر؛

- در پایین لوله‌های قائم فاضلاب؛

- اگر لوله‌ی قائم بیش از دو طبقه ارتفاع داشته باشد در

فاصله‌ی هر دو طبقه‌ی ساختمان.

۱۱-۱- حداقل فضای لازم دریچه‌ی بازدید برای لوله‌های

کوچک‌تر از ۸۰ میلی‌متر (۳ اینچ) برابر ۳۰ سانتی‌متر و برای

لوله‌های بزرگ‌تر از آن ۴۵ سانتی‌متر است.

۱۱-۲- روی دریچه‌ی بازدید نباید با سیمان، گچ و دیگر

مصالح ساختمانی پوشانده شود.

افقی فاضلاب باشد.

۱۴- در لوله‌کشی آب باران، در نقاط زیر، باید دو خم پیش‌بینی شود:

- زیر هر یک از دریافت‌کننده‌های آب باران بام و در محل اتصال آن به لوله‌ی قائم؛

- در ساختمان‌های بلندتر از ده طبقه نیز، باید برای لوله‌های قائم، به تعداد مناسب و در محل‌های مناسب دو خم پیش‌بینی شود، به طوری که فاصله‌ی دو خم از ده طبقه بیش‌تر نشود؛

- هر جا که لوله‌ی قائم آب باران به لوله‌ی اصلی افقی متصل می‌شود، این اتصال باید به کمک دو خم صورت گیرد.

۲-۸- محل قرارگیری دهانه‌ی اتصال شبکه‌ی فاضلاب به لوازم بهداشتی

در موقع اجرای لوله‌کشی فاضلاب ساختمان، آگاهی از موقعیت دهانه‌های اتصال شبکه‌ی فاضلاب به لوازم بهداشتی ساختمان، ابعاد و اندازه‌ی وسایل بهداشتی و چگونگی اتصال آن‌ها به دهانه‌های شبکه‌ی فاضلاب از اهمیت ویژه‌ای برخوردار است. در زمان اجرای لوله‌کشی فاضلاب باید ضمن توجه به ابعاد

و اندازه‌ی مکان نصب وسایل بهداشتی و سرویس‌های مورد استفاده در آن، اطلاعات کافی نیز از وضعیت موجود در بازار داشته باشیم تا بتوانیم با اقدام صحیح و اصولی، لوله‌کشی سرویس‌های بهداشتی را به راحتی و بدون نقص انجام دهیم. در صورت توجه نکردن به موارد ذکر شده و اجرای غیراصولی لوله‌کشی فاضلاب، پس از انجام عمل نازک‌کاری ساختمان (کاشی‌کاری دیوارها و کف سرویس‌ها) در زمان نصب سرویس‌های بهداشتی، نه تنها قادر به نصب آن‌ها نخواهیم بود بلکه برای رفع نواقص موجود، متحمل مخارج هنگفتی نیز خواهیم گردید.

ارتفاع نصب سرویس‌های بهداشتی از کف تمام شده، قطر لوله‌ی فاضلاب سرویس بهداشتی، ارتفاع لوله‌ی فاضلاب از کف تمام شده، ارتفاع لوله‌ی آب سرد و آب گرم از کف تمام شده، فاصله‌ی سرویس بهداشتی از دیوار جانبی، فاصله‌ی وسیله‌ی بهداشتی از محور لوازم بهداشتی مجاور آن، فاصله‌ی وسیله‌ی بهداشتی از دیوار جلوی آن یا درب ورودی و فاصله‌ی محور فاضلاب وسیله‌ی بهداشتی از دیوار کاشی‌کاری شده‌ی پشت آن، از مواردی است که باید به آن‌ها توجه کرد. در جدول ۳-۸ اندازه‌های موارد اشاره شده ذکر گردیده است.

جدول ۳-۸- مشخصات سرویس های بهداشتی

ردیف	وسپلهی بهداشتی	ارتفاع و سپلهی بهداشتی	حداقل قطر لولهی فاضلاب	ارتفاع لولهی فاضلاب	از کف تمام شده	ارتفاع لوله های آب سرد یا لوله های آب گرم از کف	فاصله ی محور از دیوار مجاور یا هر مانع به سانتی متر	فاصله از محور دیوار مجاور یا دیگر	فاصله از دیوار	فاصله از پشت سر یا محور فاضلاب و سپلهی بهداشتی از دیوار پشت کاشی شده به سانتی متر
۱	سبک طرف شویی	۸۵ - ۹۰	۴۰ میلی متر (۱/۲ اینچ)	۵۰ - ۶۰ سانتی متر		شیر مخلوط دیواری : ۱۱۰ - ۱۰۰ سانتی متر شیر پیسوار جهت شیر توکامبه : ۴۵ سانتی متر	-	-	-	
۲	دست شویی	۸۵ - ۸۵	۳۲ میلی متر (۱/۲ اینچ)	۴۵ سانتی متر		شیر مخلوط دیواری : ۹۰ سانتی متر شیر پیسوار جهت شیر توکامبه : ۴۵ سانتی متر	۷۵	۷۶	۷۵	
۳	توالت غربی (وزنگی)	۴۵ - ۴۰	زانویی تبدیل یا تبدیل ۸۰×۱۰۰ میلی متر (۳×۴ اینچ)	-		شیر مخلوط توالت : ۴۰ سانتی متر شیر پیسوار جهت تغذیه فلاش تانک : ۳۰-۱۵ سانتی متر	۵۰	۷۶	۲۰-۲۵	
۴	توالت شرقی (ایرانی)	-	۱۰۰ میلی متر (۴ اینچ)	ارتفاع لوله ی فوقانی سفید ۲۵ سانتی متر پایین تر از کف تمام شده		شیر مخلوط توالت : ۴۰ سانتی متر فلاش تانک : ۱۸۰ سانتی متر فلاش والو : ۹۰ سانتی متر	۵۰	۷۶	۳۰	
۵	زیر دوشی	توکار : کمی پایین تر از کف روکار : ۲۰	۵۰ میلی متر (۲ اینچ)	ارتفاع مرکز لوله ی فاضلاب زیر دوشی ۲۵ سانتی متر پایین تر از کف تمام شده		از کف زیر دوشی ۸۵ سانتی متر	۸۰	۷۶	۲۰-۳۰	
۶	وان	۴۵	۴۰ میلی متر (۱/۲ اینچ)	۵-۱۰ سانتی متر		پرکن وان : ۵۰ - ۴۰ سانتی متر دوش : ۸۵ سانتی متر	۸۰	۷۶	۲۰-۳۰	
۷	کف شویی	هم سطح کف	۵ میلی متر (۲ اینچ) خصوصی انتیج	ارتفاع لوله ی فوقانی سفید کف شویی ۱۰ سانتی متر پایین تر از کف تمام شده		-	-	-	-	
۸	بیده	۴۵ - ۴۰	۳۲ میلی متر (۱/۲ اینچ)	۱۵-۲۰ سانتی متر		ارتفاع شیرهای پیسوار از کف تمام شده ۱۵ سانتی متر ۱۰-۱ سانتی متر	۴۶	۷۶	۴۰-۵۰	
۹	پیسوار دیواری	۶۵ - ۵۵	۴۰ میلی متر (۱/۲ اینچ)	۲۰-۳۰ سانتی متر		محزون فشاری ۱۸۰ سانتی متر فلاش والو ۱۲۰ سانتی متر	-	۷۶	۱۰-۱۵	

۸-۳-۸- دستور کار ۸-۱: اجرای لوله‌کشی فاضلاب، هواکش و آب باران یک ساختمان

برای اجرای کار، سرپرست بخش، به تناسب محل کارگاه و امکانات موجود، اسکلت فلزی ساختمان یا ماکت چوبی یا لوله‌ای داربستی یا جوشی و یا سایر شیوه‌های ممکن را که در بر گیرنده‌ی واحدهای بهداشتی متناسب با ابعاد موجود در نقشه اجرایی ساختمان باشد تدارک دیده و تهیه می‌نماید. اجرای کار توسط گروه‌های چند نفری از هنرجویان و با نظارت مستمر هنرآموزان انجام خواهد گرفت. بدین ترتیب هنرجو خواهد توانست آموخته‌های جزء جزء قبلی خود را به صورت ترکیبی به کار بسته و با مشکلات اجرایی کار آشنا شود.

مواد لازم

در این دستور کار تهیه‌ی فهرست مواد لازم به عهده‌ی هنرجویان گذاشته شده است. لازم است موارد زیر مورد نظر قرار گیرد:

- ۱- نقشه‌های لوله‌کشی فاضلاب، هواکش و آب باران شکل‌های (۸-۱) مطالعه نمایید.
- ۲- محل اجرای کار را با نقشه‌های موجود مطابقت دهید و تغییرات و تفاوت‌های احتمالی را بررسی نمایید.
- ۳- تعداد یا مقدار مواد و وسایل لازم برای لوله‌کشی را با تطبیق نقشه‌ها و محل کار برآورد کنید.
- ۴- جدول ۸-۴ را تکمیل کنید و مواد و وسایلی را هم که در جدول نام برده نشده است اضافه کنید.

جدول ۸-۴- مواد و وسایل لازم برای اجرای کار

تعداد یا مقدار	اندازه (اینچ)	واحد	مواد و وسایل	تعداد یا مقدار	اندازه (اینچ)	واحد	مواد و وسایل
	۲	عدد	سه راه گالوانیزه		۴	عدد	لوله‌ی چدنی ۳ متری
	۲	عدد	بوشن - مغزی، درپوش و روییچ، توییچ گالوانیزه		۴	عدد	لوله‌ی چدنی ۲ متری
	۲	عدد	سه راه ۴۵° گالوانیزه		۴	عدد	لوله‌ی چدنی ۱ متری
	۲	عدد	سه راه PVC		۴	عدد	لوله‌ی چدنی ۵/۰ متری
	۲	عدد	زانوی PVC		۴	عدد	لوله‌ی چدنی ۲۵ سانتی متری
	۲	عدد	بوشن PVC		۴	عدد	سه راه ۴۵ درجه
	۲	شاخه	لوله‌ی PVC		۴×۲	عدد	سه راه تبدیل ۴۵ درجه
		قوطی	چسب PVC		۴	عدد	زانوی ۴۵
		حلقه	نوار تفلن		۴	عدد	زانوی ۹۰
		قوطی	خمیر		۴	عدد	دریچه‌ی بازدید
	۲ و ۴	عدد	انواع بست دو طرفه و یک طرفه		۴×۲	عدد	تبدیل کف خواب آب باران
	۲ میلی متری	متر	سیم مفتولی		۴	عدد	سیفون نوع P
		کیلو	کف		۲	عدد	سیفون نوع P
		قالب	سرب نرم		۲	عدد	زانوی ۴۵ درجه‌ی گالوانیزه
		بسته ۵ کیلویی	خاک رس		۲	عدد	زانوی ۹۰ درجه‌ی گالوانیزه

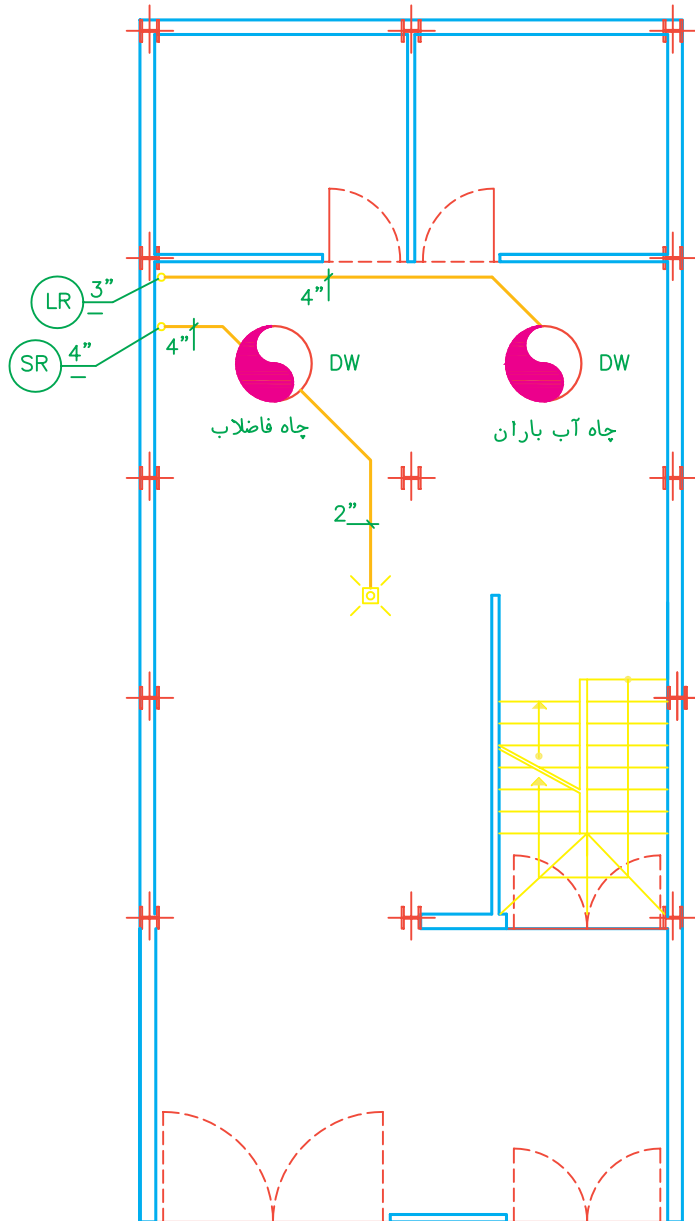
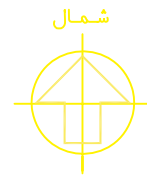
ابزار و وسایل موردنیاز

وسایلی را که در جدول مذکور نیامده است در آن درج نمایید.

ابزار و وسایل لازم در جدول ۵-۸ آمده است. ابزار و

جدول ۵-۸- ابزار لازم

ردیف	ابزار لازم	ردیف	ابزار لازم
۱	مشعل گازسوز یا کپسول و رگولاتور فشار قوی یا چراغ کوره‌ای	۱۱	تسمه‌ی نسوز
۲	شیلنگ و بست و فندک	۱۲	دستکش چرمی
۳	تورچ (مشعل سیار)	۱۳	شمشه‌ی بنایی
۴	بوته‌ی ذوب سرب		
۵	ملاقه		
۶	قلم سرب کوب		
۷	قلم کف کوب		
۸	چکش نیم کیلویی		
۹	تراز بنایی		
۱۰	متر فنری ۳ متری		

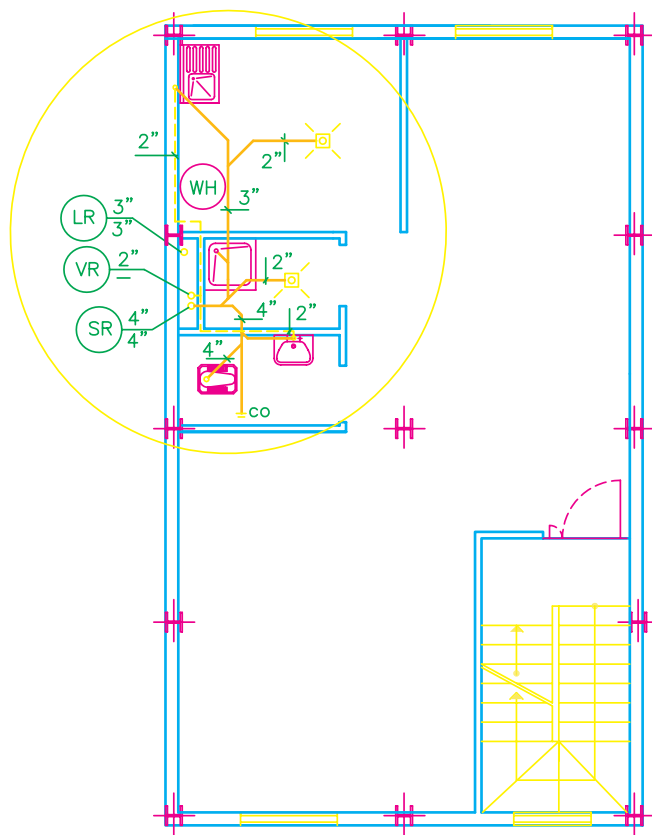


پلان لوله کشی فاضلاب همکف

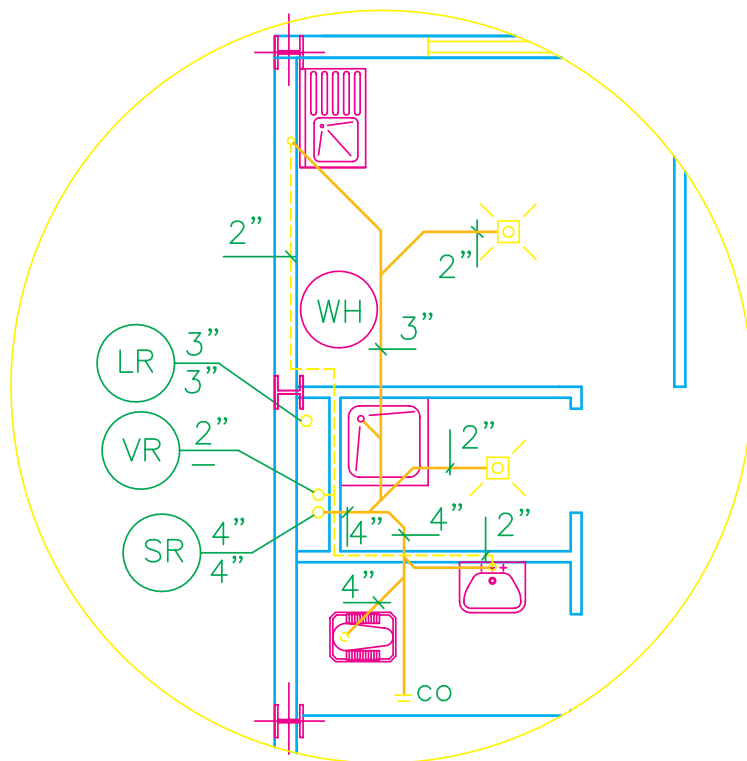
1/100

مقیاس

نقشه جزئیات الف

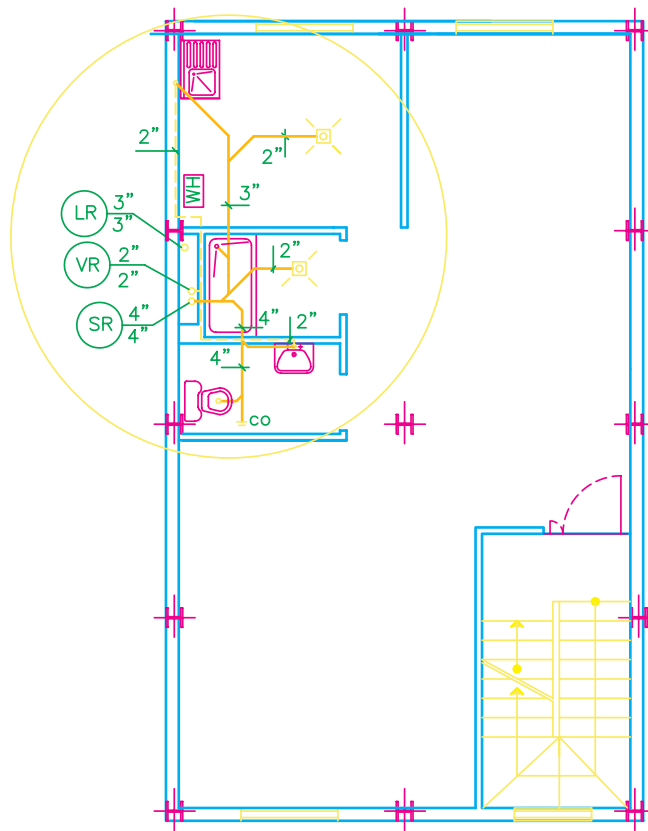


پلان لوله کشی فاضلاب طبقه اول
مقیاس 1/100

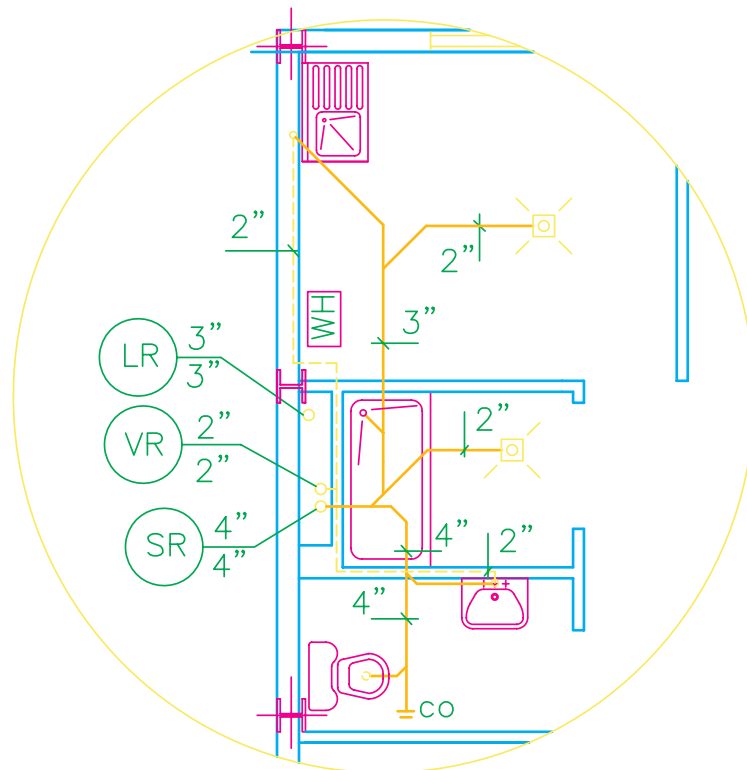


نقشه جزئیات الف

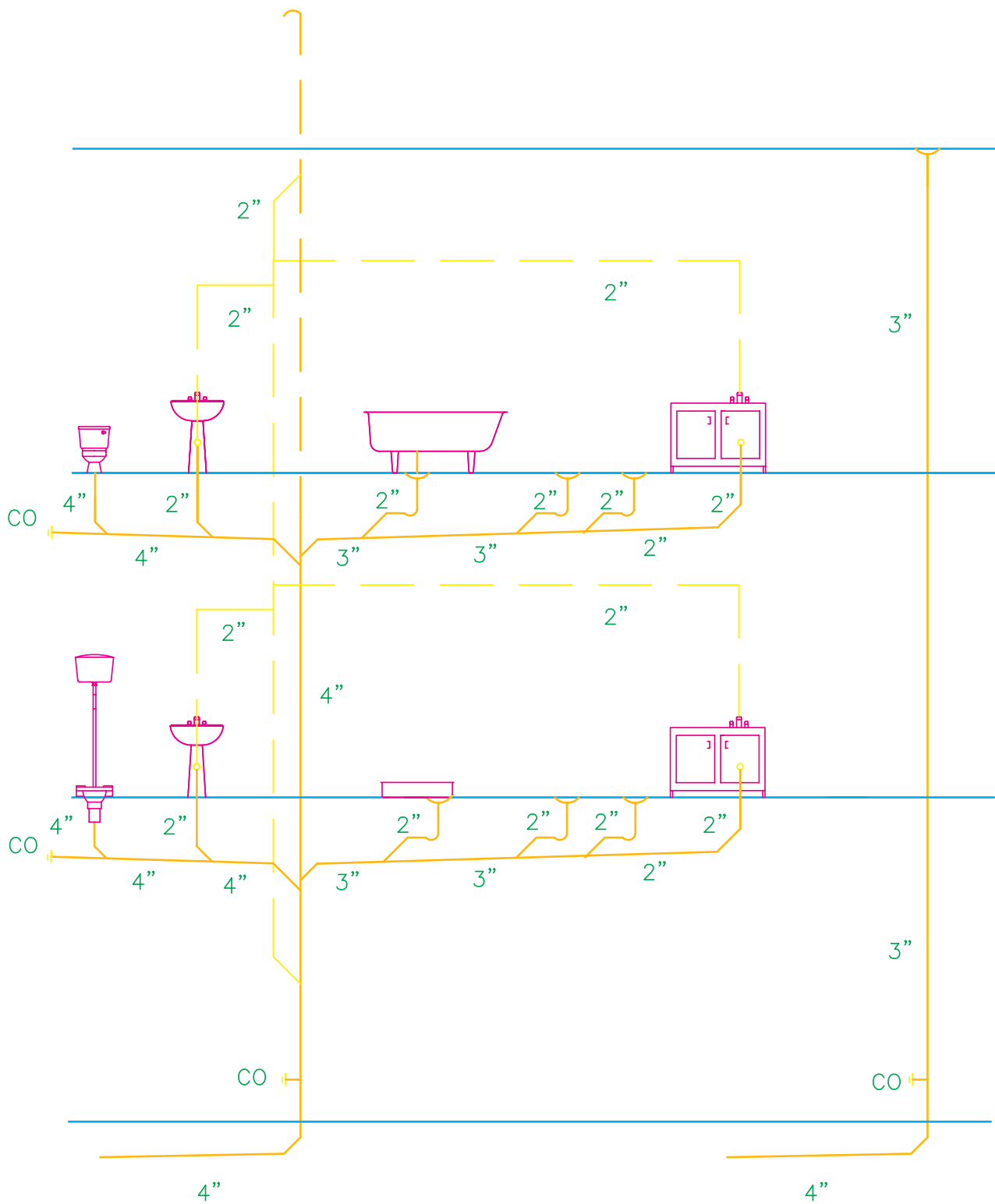
نقشه جزئیات الف



پلان لوله کشی فاضلاب طبقه دوم
مقیاس 1/100



نقشه جزئیات الف



رایزر دیاگرام لوله کشی فاضلاب و هواکش

مراحل انجام کار

۱۸- لوله کشی اشعاب سینک ظرف شویی، دوش، کف شو و توالت را نیز اجرا نمایید.

۱۹- مسیر لوله کشی فاضلاب طبقه ی بالا را نیز به همین روش انجام دهید.

۲۰- لوله ی اصلی قائم هواکش (ونت) را به موازات لوله ی قائم (رایزر) فاضلاب از بالای دریچه ی بازدید تا زیر سقف نهایی ساختمان، با استفاده از لوله ی PVC اجرا کنید و در بالای بام برای جلوگیری از ورود پرندگان و خاک به لوله ی فاضلاب آن را به صورت عصایی به طرف پایین برگردانید. در صورت نزدیک بودن محل کولر یا پنجره ی اتاق پشت بام ارتفاع لوله را حداقل ۲ متر بالاتر از سطح کولر یا پنجره ادامه دهید.

۲۱- انجام لوله کشی هواکش (ونت) را مطابق نقشه با استفاده از ادامه ی لوله ی فاضلاب دست شویی به طرف بالا انجام دهید. برای این منظور لوله ی ونت دست شویی را از داخل دیوار کنده کاری شده تا سقف کاذب ادامه دهید و سپس آن را به لوله ی تعدیل هواکش متصل کنید. روی این لوله در داخل سقف کاذب سه راه اشعاب برای طبقات نصب کنید.

۲۲- برای سایر لوله های هواکش به همین ترتیب عمل نمایید.

۲۳- پس از اتمام لوله کشی فاضلاب و ونت آن، بست ها را تکمیل کنید.

۲۴- ورودی به چاه و دیگر محل های مصرف را با درپوش فلزی یا لاستیکی مناسب ببندید و از دو طبقه بالاتر مدار را پر نمایید. اگر ساختمان کم تر از دو طبقه است از بالاترین قسمت فاضلاب یا هواکش برای پر کردن اقدام کنید.

۲۵- پس از ۱۵ دقیقه تمام مسیر و بندهای اتصال را بازرسی نمایید و در صورت داشتن نشست نسبت به رفع آن اقدام کنید.

۲۶- ورودی فاضلاب به چاه را باز کنید تا آب تخلیه شود. محل های نصب وسایل بهداشتی باید بسته بماند تا در حین تردد و سایر عملیات ساختمانی داخل آن پر نشود.

۲۷- لوله کشی آب باران را نیز مطابق روش گفته شده اجرا کنید.

۱- ابزار کار را از انبار تحویل بگیرید.

۲- مواد لازم مندرج در جدول ۴-۸ را از انبار تحویل بگیرید.

۳- به اندازه ی کافی کف بیافید.

۴- مسیر لوله های افقی اصلی فاضلاب از چاه تا ابتدای لوله های قائم (رایزر) را انتخاب و آماده سازی نمایید.

۵- سوراخ کاری های لازم را انجام دهید.

۶- بوته ی سرب را آماده نموده در داخل سرب قرار دهید و چراغ زیر آن را روشن کنید.

۷- تا وقتی سرب ها ذوب شوند لوله و فیتینگ های مورد نظر را دو به دو در داخل هم قرار دهید و کف کوبی نمایید.

۸- پرزهای کف های کوبیده شده را با شعله بسوزانید.

۹- ملاقه را گرم کرده و ناخالصی های سرب مذاب را به وسیله ی آن جدا کنید.

۱۰- قطعات کف کوبی شده را سرب ریزی کنید.

۱۱- مسیر چاه تا ابتدای رایزر (لوله ی قائم) را توسط قطعات متصل شده ی قبلی کامل کنید.

۱۲- شیب لوله های افقی (۲-۱ درصد) را با استفاده از زیرسری تنظیم و با مصالح ساختمانی محکم کنید.

۱۳- با در نظر گرفتن کف تمام شده، دریچه ی بازدید را نصب نمایید.

۱۴- بعد از دریچه ی بازدید، به ترتیب سه راه اشعابی هواکش (ونت)، لوله ی چدنی و دو سه راه اشعابی طبقه ی اول را نصب نمایید.

۱۵- از محل سه راه اشعاب طبقه ی اول در جهت مسیر انتخاب شده در داخل سرویس های بهداشتی لوله های افقی طبقه ی اول را اجرا نمایید. توجه داشته باشید که برای کلیه ی سرویس ها در محل مناسب سه راه اشعاب نصب گردد.

۱۶- برای دست شویی ها از محل سه راه تبدیل اشعاب مربوطه با لوله ی گالوانیزه به طرف دیوار محل نصب دست شویی اجرا شود.

۱۷- توجه داشته باشید که در انتهای مسیر لوله های افقی معمولاً دریچه ی بازدید نصب می گردد.