

تمرین‌های عملی جوش کاری با قوس دستی

در پایان این فصل هنرجو باید بتواند :

- ۱- نحوه‌ی ایجاد قوس الکتریکی و جوش دادن گرده زنجیره‌ای کوتاه روی ورق فولاد کم کربن را تشریح نماید.
- ۲- با استفاده از دستور کار، قوس الکتریکی و جوش کاری گرده زنجیره‌ای کوتاه را اجرا نماید.
- ۳- نحوه‌ی جوش دادن گرده زنجیره‌ای با طول بلند بر روی ورق آهن را توضیح دهد.
- ۴- با استفاده از دستورکار جوش کاری گرده زنجیره‌ای با طول بلند را اجرا نماید.
- ۵- نحوه‌ی جوش دادن گرده بافته (زیگزاگ) روی ورق صاف را تشریح نماید.
- ۶- با استفاده از دستور کار جوش کاری زیگزاگ را اجرا نماید.
- ۷- نحوه‌ی جوش دادن درز لبه روی هم در حالت سطحی را توضیح دهد.
- ۸- با استفاده از دستورکار جوش کاری درز لبه روی هم در حالت سطحی را اجرا نماید.
- ۹- روش جوش کاری درز لبه‌ای در حالت سطحی را توضیح دهد.
- ۱۰- با استفاده از دستورکار جوش کاری درز لبه‌ای در حالت سطحی را اجرا نماید.
- ۱۱- نحوه‌ی جوش دادن درز ساده بدون پخ سربه‌سر را تشریح نماید.
- ۱۲- با استفاده از دستورکار جوش کاری به روش درز ساده بدون پخ سربه‌سر را اجرا نماید.
- ۱۳- روش جوش کاری اتصال گوشه‌ای و T شکل را توضیح دهد.
- ۱۴- با استفاده از دستورکار جوش کاری اتصال گوشه‌ای و T شکل را انجام دهد.
- ۱۵- نحوه‌ی جوش کاری زاویه خارجی را توضیح دهد.
- ۱۶- با استفاده از دستورکار جوش کاری زاویه خارجی را اجرا نماید.
- ۱۷- نحوه‌ی جوش کاری اتصال سربه‌سر در حالت سطحی را توضیح دهد.
- ۱۸- با استفاده از دستورکار جوش کاری اتصال سربه‌سر در حالت سطحی را انجام دهد.
- ۱۹- نحوه‌ی جوش دادن لوله روی پلیت صاف را در وضع قائم توضیح دهد.
- ۲۰- با استفاده از دستورکار جوش دادن لوله روی پلیت صاف را در وضع قائم انجام دهد.
- ۲۱- نحوه‌ی جوش دادن گرده زنجیره‌ای در روی ورق صاف در حالت افقی را توضیح دهد.
- ۲۲- با استفاده از دستورکار جوش کاری گرده زنجیره‌ای در روی ورق صاف در حالت افقی را اجرا نماید.
- ۲۳- جوش کاری در وضع قائم را توضیح دهد.
- ۲۴- حرکت الکتروود به شکل فلیپ Flip را در جوش کاری وضع قائم توضیح دهد.
- ۲۵- نحوه‌ی جوش دادن مهره زنجیره‌ای در حالت قائم از بالا به پایین روی ورق صاف را توضیح دهد.

- ۲۶- با استفاده از دستورکار جوش دادن مهره زنجیره‌ای در حالت قائم از بالا به پایین را روی ورق صاف اجرا نماید.
- ۲۷- نحوه‌ی جوش دادن اتصال سپری، اتصال لبه روی هم و اتصال سر به سر را در حالت قائم از پایین به بالا را توضیح دهد.
- ۲۸- با استفاده از دستورکار جوش کاری اتصال سپری، لبه روی هم و سر به سر در وضع قائم از پایین به بالا را انجام دهد.
- ۲۹- نحوه‌ی جوش کاری بالای سر را توضیح دهد.
- ۳۰- با استفاده از دستورکار جوش کاری بالاسر را انجام دهد.
- ۳۱- نحوه‌ی جوش کاری لوله‌های فولادی با استفاده از روش SMAW را توضیح دهد.
- ۳۲- جوش کاری لوله‌های فولادی با استفاده از روش SMAW را انجام دهد.
- ۳۳- نحوه‌ی جوش کاری و لوله‌کشی گاز خانگی را توضیح دهد.
- ۳۴- با استفاده از دستورکار لوله‌کشی گاز خانگی را اجرا نماید.

۷- تمرین‌های عملی جوش کاری با قوس دستی

خواهد چسبید.

نحوه‌ی ایجاد قوس را می‌توان به وسیله‌ی پایین و بالا بردن الکتروود (شبه نوک زدن پرنندگان) (جهشی قائم) (شکل ۷-۱) یا به وسیله‌ی کشیدن الکتروود روی کار (تناوب اجمالی) انجام داد. همیشه روشی به کار برید که سهولت آن برای شما بیش‌تر باشد. پس از آموختن تکنیک ایجاد قوس، به جوش دادن گرده‌ی زنجیره‌ای کوتاه بپردازید. الکتروود باید برای مدت کوتاهی در نقطه‌ی مبدأ ننگه داشته شود تا مهره‌ی جوش شکل بگیرد. الکتروود را با سرعت یک‌نواخت در امتداد خطی که می‌خواهید جوش بدهید، حرکت دهید و به نسبت آن که الکتروود کوتاه و ذوب می‌شود، تدریجاً آن را پایین بیاورید.

انتخاب صحیح فاصله‌ی الکتروود از کار یا طول قوس ثابت بسیار اهمیت دارد. صدای جیز جیز آشکار و حرکت آرام مذاب و فقدان جرقه، از علائم انتخاب صحیح طول قوس است.

۷-۱-۳- بازرسی: پهنا و ارتفاع گرده‌ی جوش در تمام طول آن باید یک‌نواخت باشد.

شکل ظاهری گرده‌ی جوش باید اندکی محدب و دارای

۷-۱-۱- کار شماره ۱- ایجاد قوس الکتریکی و جوش دادن زنجیره‌ای کوتاه روی ورق فولاد کم کربن

حالت جوش کاری - جوش کاری در حالت سطحی (Flat Position)

نوع الکتروود E۶۰۱۳

قطر الکتروود ۳/۲۵ میلی‌متر

۷-۱-۱-۱- اطلاع عمومی: ایجاد قوس اساس تمام عملیات جوش کاری است و هر بار که جوش کار الکتروود را تعویض می‌کند، باید این عمل را مجدداً انجام دهد.

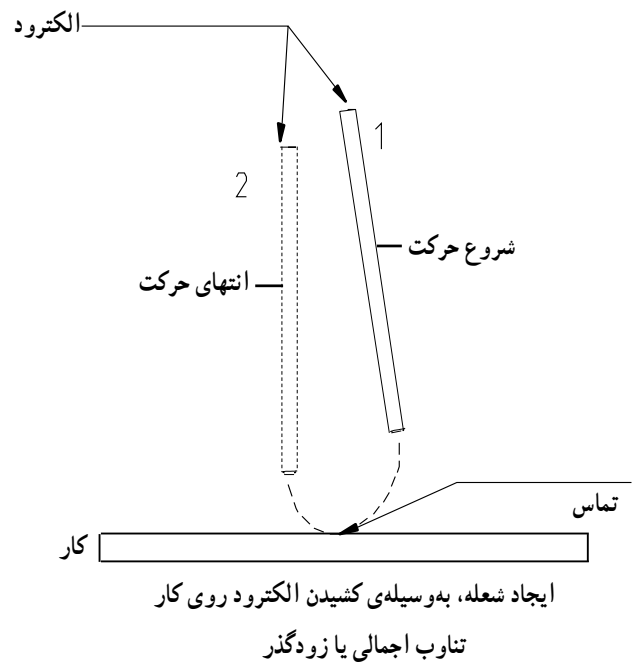
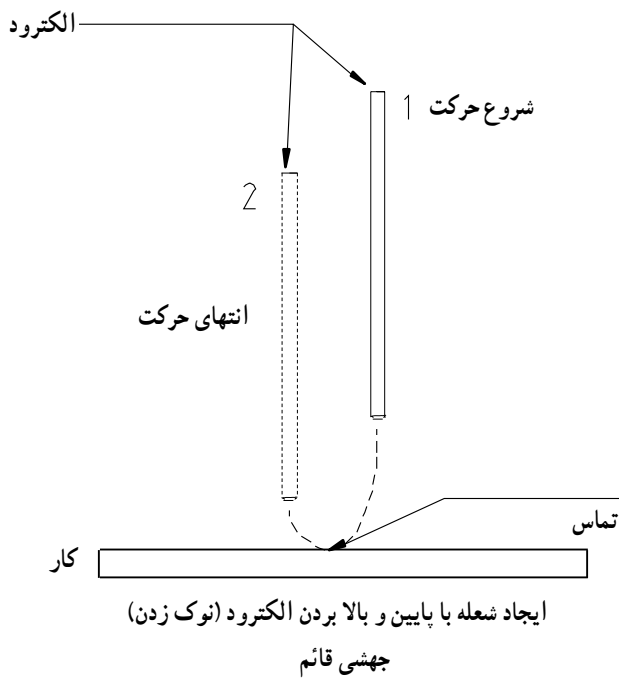
۷-۱-۱-۲- تکنیک جوش کاری: قوس به وسیله‌ی تماس سریع و ملایم الکتروود به سطح ورق و عقب کشیدن آن ایجاد می‌شود. به مجرد تماس الکتروود با سطح ورق، شدت جریان عبور می‌کند. اگر پس از عقب کشیدن الکتروود فاصله‌ی آن با سطح فلز بیش از اندازه نشود، قوس به وجود آمده، برقرار خواهد ماند. حرارت، قوس الکتروود و سطح ورق را هم‌زمان ذوب می‌کند و با به هم آمیختن ذرات مذاب آن‌ها عمل جوش کاری صورت می‌گیرد. اگر الکتروود را با سرعت کافی عقب نکشید به سطح ورق

موج‌های ظریف و یک‌نواختی باشد.

در کنارهای جوش فرورفتگی نداشته باشد (under cut).
لبه‌های مهره‌ها خوب به هم آمیخته باشد. لبه‌های گرده،
گود یا برگشته نباشد.
ابتدا و انتهای گرده به اندازه‌ی کامل باشد. حفره‌ها پر

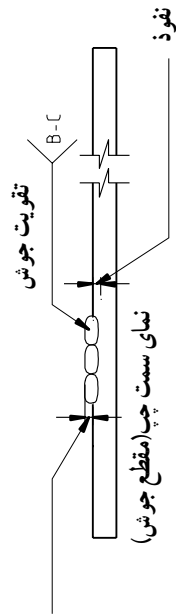
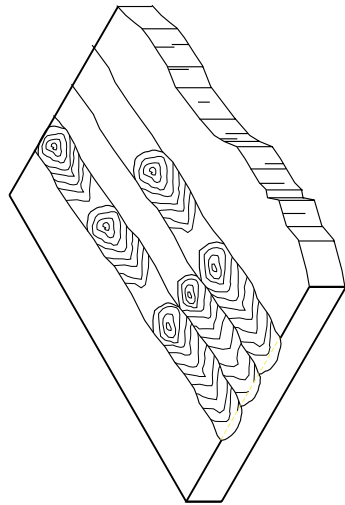
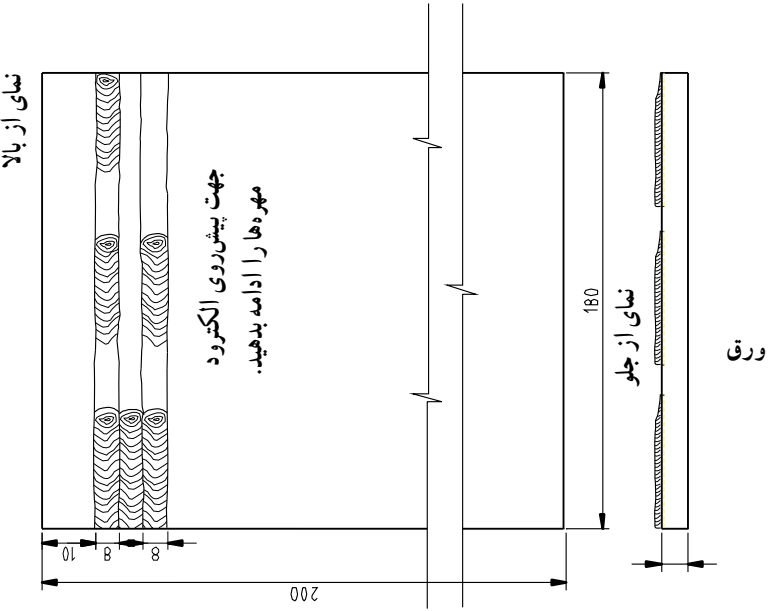
شده باشد.

گرده به سطح ورق نفوذ کرده، خوب با آن درآمیخته باشد.
در اطراف گرده و روی ورق جرقه و سرپاره نجسبیده باشد.
ورق‌های تمام شده را باید به صندوق قطعات اسقاط
انداخت. هر دو طرف ورق باید از مهره‌های جوش پر شده باشد.



شکل ۱-۷- روش‌های ایجاد قوس الکتریکی

نمای از بالا



- A- هر دو طرف صفحه جوش کاری شود
- B- جوش کاری در حالت تخت (سطحی)

نوع استاندارد	مقیاس	شماره استاندارد	نوع استاندارد	شماره قطعه	صفحه مسطح
نام قطعه					
نام صفحه					
شماره قطعه					
نرم	فولاد	قطب مستقیم	الکترودهای جوش کاری	فولاد	نرم
	کیفیت	5 × 200 × 180		فولاد	
		ابعاد		کیفیت	

شکل ۷-۲- قطعه کار شماره ۱ (قوس الکتریکی)

۴-۱-۷- نقشه و روش اجرای کار:

۱- ورق فولادی ای از جنس کاربن استیل مطابق نقشه ۷-۲ تهیه کنید.

۲- از انبار، وسایل جوش کاری به اضافه ی گونیا، سوزن، خط کش و سمبه ی نشان بگیرید.

۳- طبق نقشه خطوط موازی روی ورق بکشید.

۴- خطوط را با سمبه ی نشان علامت گذاری کنید.

۵- ده عدد الکتروود «E 6013» از انبار بگیرید.

۶- به قسمت لخت الکتروود توجه کنید، در صورت لزوم این قسمت را با کاغذ سمباده، تمیز کنید.

۷- به گیره ی انبر الکتروود (فک الکتروود) نگاه کنید. فلز گیره باید تمیز و سالم باشد.

۸- ترانسفورماتور یا ژنراتور (برای قطب مستقیم) را روی شدت جریان «A 150-140» آمپر تنظیم کنید.

۹- ولتاژ مدار بسته باید بین ۲۶-۲۲ ولت باشد.

۱۰- برای انتخاب وضع صحیح الکتروود، به شکل توجه کنید.

۱۱- ورق آهن را در وضع افقی روی میز جوش کاری که پاک و هموار است، بگذارید.

۱۲- ایجاد قوس را تمرین کنید و مهره هایی طبق نقشه روی ورق جوش بدهید.

۱۳- مهره های جوش را با برُس (چتکه) کاملاً تمیز کنید.

۱۴- جوش دادن مهره های زنجیره ای کوتاه را آن قدر تمرین کنید تا بتوانید آزادانه در هر نقطه ی مطلوب بدون چسبیدن الکتروود قوس را ایجاد کنید.

۲-۷- کار شماره ۲- جوش دادن گرده ی زنجیره ای با طول بلند در روی ورق آهن

حالت جوش کاری - جوش کاری در حالت سطحی (Flat Position)

نوع الکتروود «E 6013»

قطر الکتروود «3/25 mm»

نوع جریان «DCSP» یا «ac»

۱-۲-۷- اطلاع عمومی: جوش زنجیره ای با طول

بلند شبیه به جوش کاری گرده ی کوتاه (تمرین اول) است. جز آن که در این جا طول زیادتر شده است. نگهداری قوس در تمام طول، کمی دشوارتر است؛ در نتیجه در مراحل اولیه، گرده ی جوش ناهموار و کج خواهد شد، اما تمرین و عمل این دشواری را از بین می برد.

۲-۲-۷- تکنیک جوش کاری: وضع الکتروود باید مطابق شکل ۳-۷ باشد به زاویه و فاصله ی الکتروود (طول قوس) توجه کنید. با استفاده از خط راهنمایی که روی قطعه ی کار کشیده اید، گرده ی طولی را در عرض ورق، جوش بدهید. به خاطر داشته باشید که طول قوس ثابت باشد و سرعت پیش روی الکتروود به اندازه ای باشد که گرده ی جوش را با ارتفاع و پهنا ی یک نواخت ایجاد کند.

اگر سرعت پیش روی الکتروود زیاد باشد، گرده ی جوش باریک و موج های آن خشن خواهد شد و اگر پیش روی الکتروود آهسته باشد، گرده ی جوش پهن می شود.

اگر به هر علت قوس قطع گردید، به نکات زیر توجه کنید تا عمل جوش کاری مجدداً به خوبی آغاز شود. در ابتدا سرباره ی جوش را برداشته، قسمت آخر جوش را به خوبی تمیز کنید. قوس را مجدداً در لبه ی مقدم حفره ایجاد کرده، از فراز حفره به سمت عقب یعنی به طرف فلز چسبیده روی ورق عقب ببرید و سپس دوباره در جهت جوش کاری پیش روی کنید. در غیر این صورت میان نقطه ی توقف و نقطه ی شروع مجدداً یک تو رفتگی پیدا خواهد شد و اگر الکتروود را بیش از اندازه ی لازم عقب بیاورید، در این محل برجستگی روی گرده ی جوش پدیدار خواهد شد.

۳-۲-۷- بازرسی: گرده ی جوش را از لحاظ مشخصات زیر آزمایش کنید:

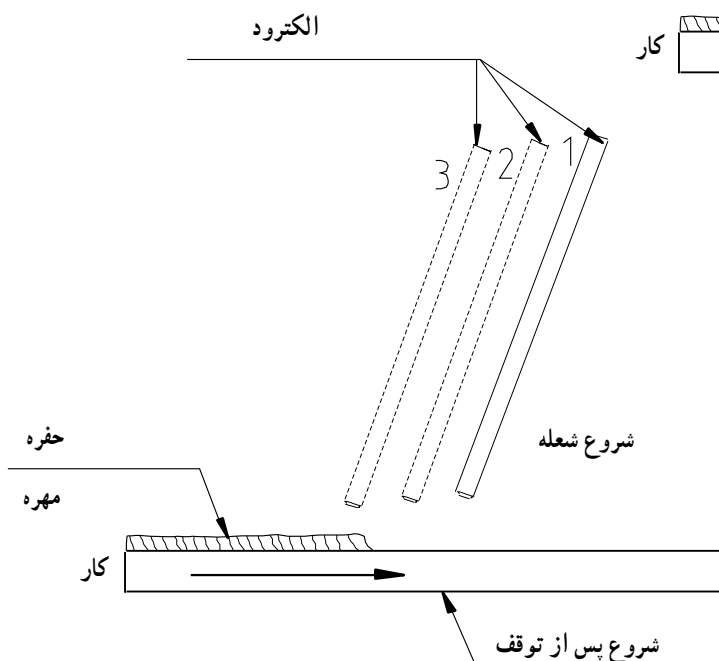
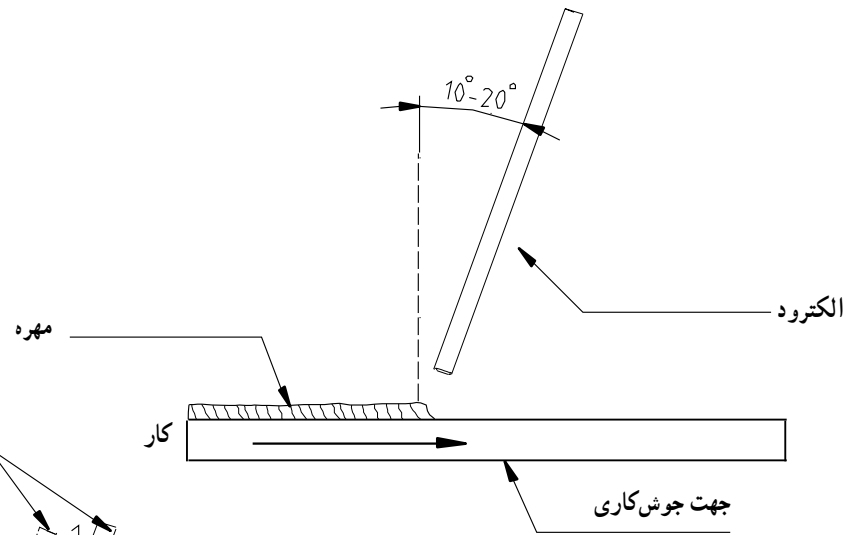
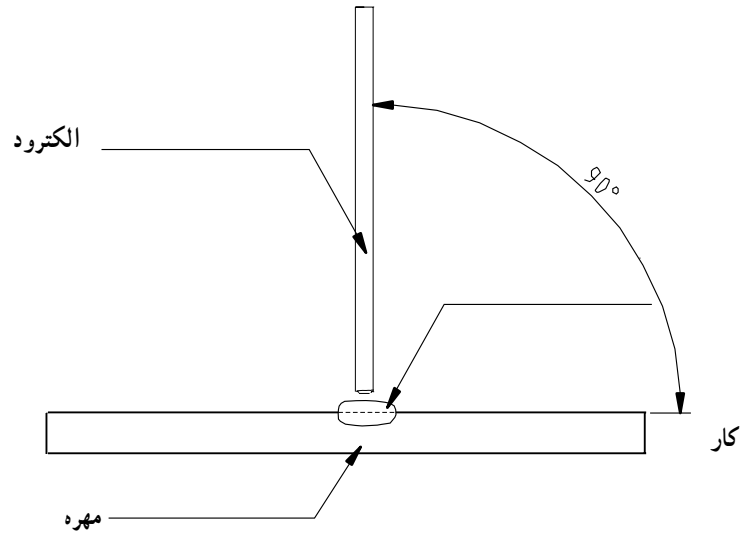
ظاهر گرده ی جوش باید اندکی خشن و ناهموار و موج باشد و در آن فرورفتگی و برآمدگی دیده نشود. برای اندازه به نقشه مراجعه کنید.

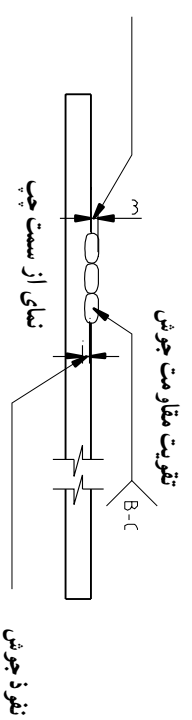
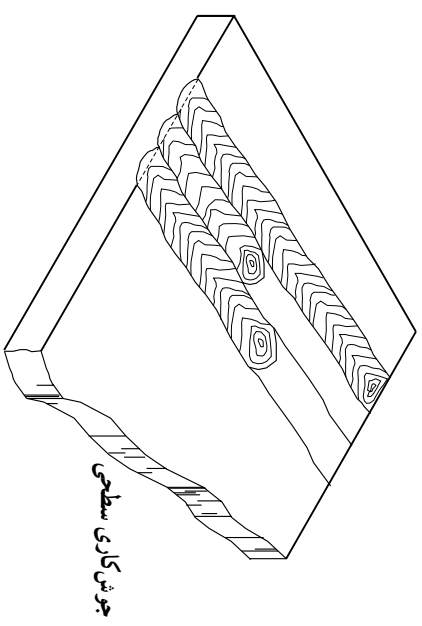
سطح گرده ی جوش باید اندکی محدب باشد.

لبه های گرده نباید گود یا برگشته باشد.

ابتدا و انتهای گرده باید به اندازه ی کامل بوده، تمام حفره ها پر باشد.

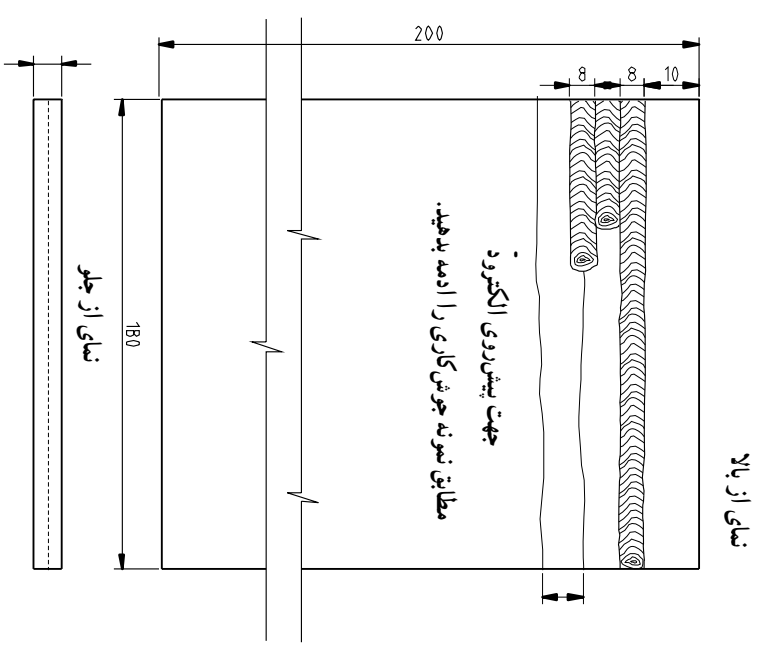
هر یک از مهره‌های گرده‌ی جوش به ورق و به مهره‌های مجاور در آمیخته و با آن متصل باشد. در اطراف گرده، روی ورق، جرقه و ذرات سرباره نجسبیده باشد. ورق‌های تمام شده را باید به انبار اسقاط برد. هر دو طرف ورق را باید از گرده‌ی جوش پر کرد.





B- هر دو طرف صفحه جوش کاری شود
 C- جوش کاری سطحی

نمود جوش



نم E4511	فرولاد	قطر- قطب مستقیم	الکترو دهلی جوش کاری	ساره قطعه
	نم کیفیت	فرولاد	صفحه	ساره قطعه
نام قطعه		ابعاد	5 × 200 × 180	ساره قطعه
شماره قطعه		مقیاس	استاندارد	صفحه مسطح

شکل ۴-۷- نقشه کار شماره ۲

۴-۲-۷- روش اجرای کار:

۱- ورقی از جنس فولاد کم کربن مطابق با اندازه‌ی شکل ۷-۴ تهیه کنید.

۲- از انبار، وسایل جوش کاری به اضافه‌ی گچ صابونی (گچ جوش کاری) بگیرید.

۳- طبق نقشه خطوط موازی را با گچ صابونی روی ورق بکشید.

۴- ده عدد الکتروود «E۶۰۱۳» از انبار بگیرید.

۵- برای وضع صحیح الکتروود به شکل ۷-۳ مراجعه کنید.

۶- قبل از شروع انبر الکتروود - ترمینال‌ها - کابل را بررسی کنید.

۷- ورق را در وضع افقی در روی میز کار و در وسط آن قرار دهید - سطح میز باید کاملاً پاک باشد.

۸- ژنراتور را برای شدت جریان ۱۵۰-۱۴۰ آمپر تنظیم کنید.

۹- اگر از ترانسفورماتور استفاده می‌کنید، شدت جریان را در همین رنج تنظیم کنید.

۱۰- اگر نوع دستگاه «DC» می‌باشد، از روش «DCSP» استفاده کنید.

۱۱- در صورت استفاده از جریان «DC» به پوشش ته الکتروود توجه کنید که آیا نسبت به فلز بیرون تراس است و یا برعکس می‌باشد. در این مورد در کار شماره ۳ نیز بررسی انجام دهید.

۳-۷- کار شماره ۳- جوش دادن گرده‌ی بافته (زیگزاگ) روی ورق صاف

حالت جوش کاری - جوش کاری در حالت سطحی (Flat Position)

نوع الکتروود «E۶۰۱۳»

قطر الکتروود $3/25 \text{ mm} \cdot \frac{1}{8}$

نوع جریان DCSP یا ac

۱-۳-۷- اطلاع عمومی: اغلب اوقات ضرورت ایجاب

می‌کند که عرض جوش بیش از عرض مهره‌های زنجیره‌ای باشد. معمولاً این روش در درزهای جناغی در پاس دوم به بعد اجرا می‌شود (گردهای چند لایه).

۲-۳-۷- تکنیک جوش کاری: الکتروود را در وضع صحیح نگه دارید. به شکل ۷-۵ مراجعه شود. الکتروود علاوه بر این که در امتداد یک خط مستقیم باید پیش‌روی کند، لازم است که یک حرکت عرضی نسبت به محور جوش داشته باشد. این حرکت به صورت زیگزاگ قوسی شکل است و عرض جوش متناسب با دامنه‌ی این قوس‌ها می‌باشد. هر چه دامنه‌ی قوس‌ها بیش‌تر باشد، عرض جوش زیادتر می‌شود. حداکثر دامنه‌ی نوسان قوس‌ها متناسب با قطر الکتروود است. (رجوع شود به فصل چهارم ایجاد مهره جوش)

مسلم است که سطح حوضچه‌ی مذاب بزرگ‌تر است. مذاب را از لحاظ ارتفاع - پهنا - شکل و طریقه‌ی حرکت به دقت مورد مطالعه قرار دهید. شکل هندسی حوضچه از لحاظ فیزیکی - متالورژیکی اهمیت بسیار زیادی دارد.

پیش‌روی الکتروود نباید سریع باشد در ابتدا و انتهای هر نوسان لحظه‌ای مکث کنید. (در شکل ۷-۵ با دایره کوچک مشخص شده است) دامنه‌ی نوسان الکتروود باید اندکی کم‌تر از پهنا‌ی مورد نظر گرده‌ی جوش باشد. در هر دو طرف قطعه‌ی کار جوش کاری کنید.

۳-۳-۷- بازرسی: گرده‌ی جوش را از لحاظ مشخصات زیر بررسی کنید.

۱- اگر نمونه‌ی کار موجود است، با آن مقایسه کنید.

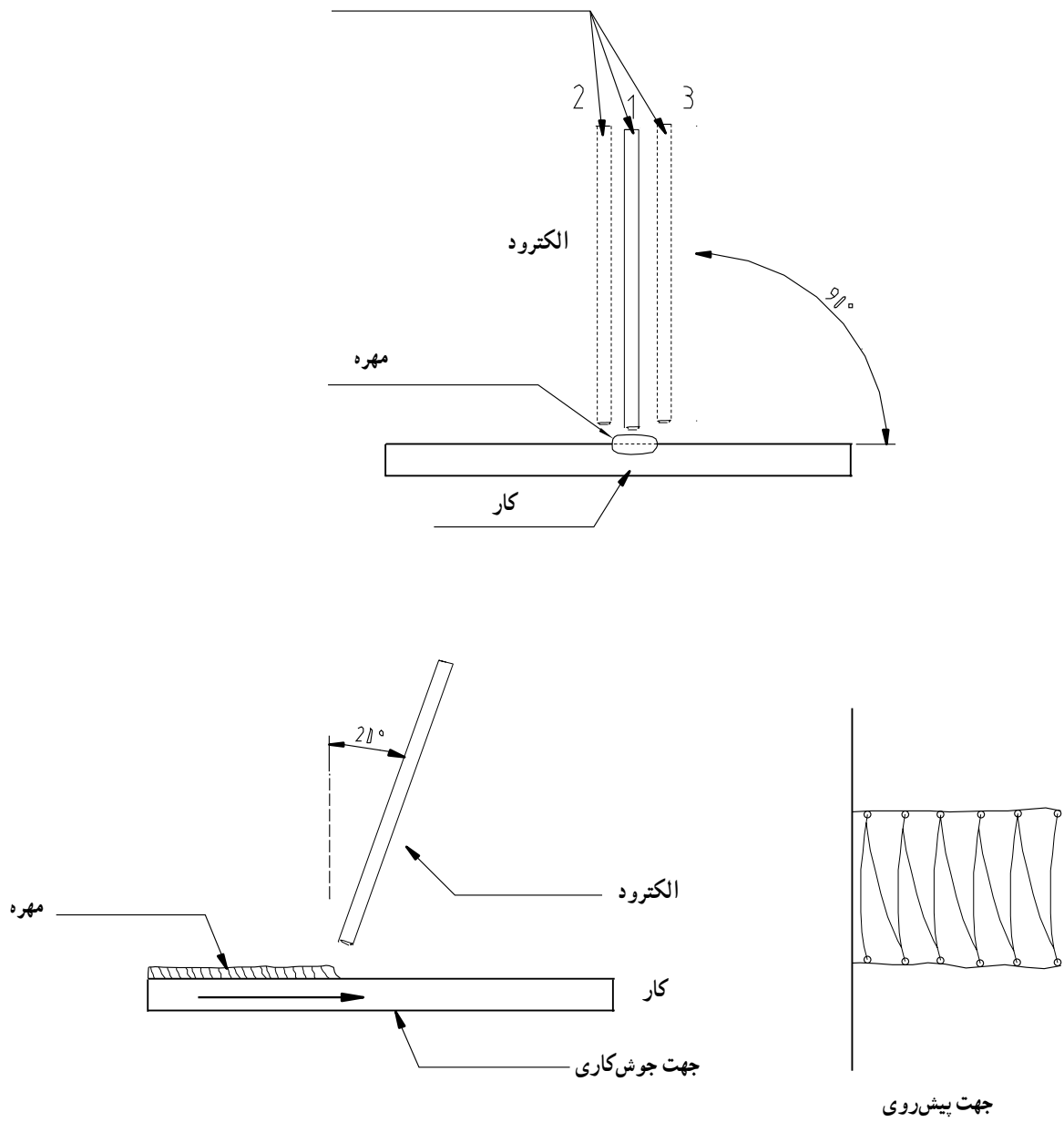
۲- ابعاد جوش را با فیلر جوش کاری اندازه‌گیری کنید و آن را با اندازه‌ی نقشه‌ی کار مقایسه کنید.

۳- در کناره‌ی جوش تورفتگی یا خوردگی وجود نداشته باشد. (under cut)

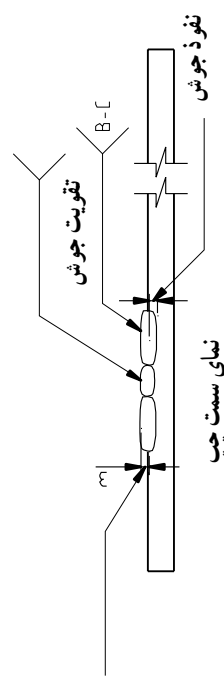
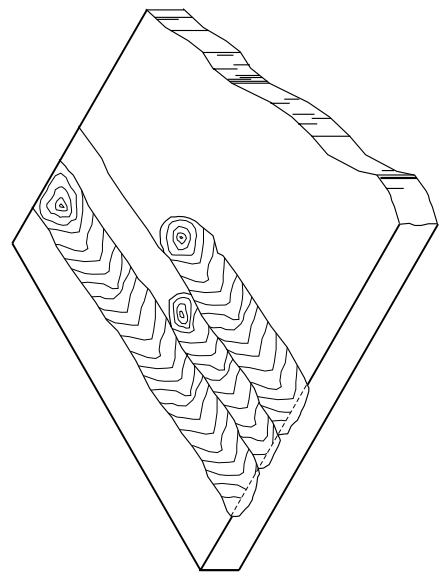
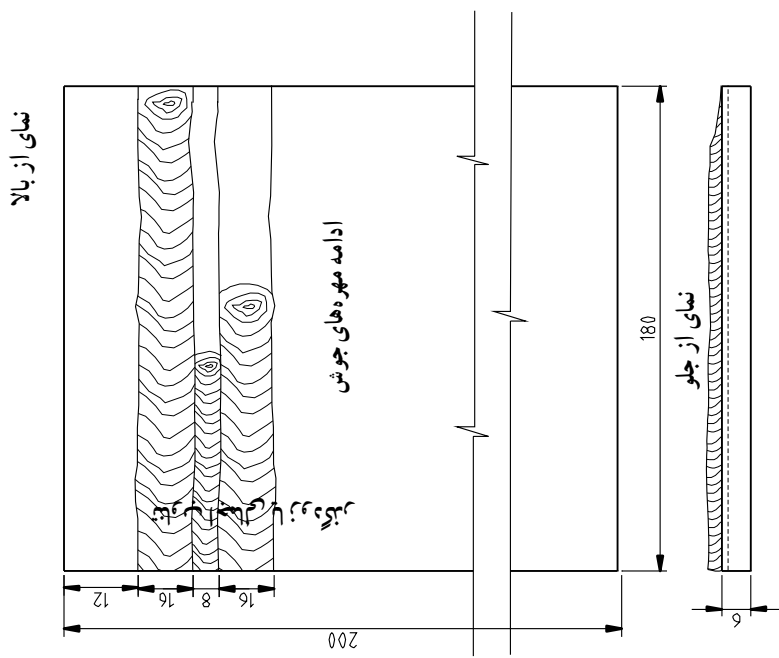
۴- نقاط توقف و شروع مجدد را بررسی کنید که صاف و هموار باشند.

۵- جوش باید موج‌های ظریف و یک‌نواختی داشته باشد.

۶- در اطراف گرده‌ی جوش جرقه نچسبیده باشد.



شکل ۵-۷- وضعیت قرارگیری و جهت پیش روی الکتروود



- B- هر دو طرف صفحه جوش کاری شود
- C- حالت سطحی

فولاد	E4511
قطر الکترود ۵/۳۲ -	قطب مستقیم
صفحه	نام
شماره قطعه	نام قطعه
ابعاد	6 × 180 × 200
نرم	نرم
کیفیت	کیفیت
جوش سطحی	
مقیاس	شماره قطعه

شکل ۶-۷- نقشه کار شماره ۳

Position

نوع جوش - جوش ماهیچه‌ای.

نوع الکتروود «E6۰۱۳»

قطر الکتروود «3/۲۵ mm» یا « $\frac{1}{8}$ ».

نوع جریان «DCSP» یا «ac» و یا «DCRP».

۷-۴-۱- اطلاع عمومی: - این نوع اتصال به میزان

وسیعی در ساختمان‌های فولادی - در اتصال لوله و فلانچ به کار می‌رود و عالی‌ترین وسیله‌ی نشان دادن عمل ناحیه‌ی مذاب میان دو سطح عمود برهم است.

۷-۴-۲- تکنیک جوش کاری: الکتروود را دروضع

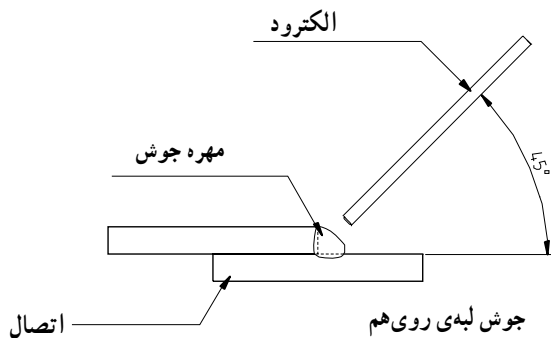
صحيح و نزدیک به ریشه‌ی جوش حرکت دهید به شکل ۷-۷ توجه کنید. در این نوع اتصال ضرورت ندارد که الکتروود در جهت عمود به درز نوسان کند. لیکن اگر الکتروود را آرام آرام به جلو و عقب در امتداد درز نوسان دهید، مفیدتر خواهد بود. به نفوذ جوش در سطح قائم و افقی درز توجه کامل نمایید. مقاومت و استحکام این نوع اتصال به اندازه‌ی استحکام جوش سربه‌سر نیست (در شرایط مساوی).

نوک الکتروود بیش‌تر باید متوجه‌ی سطوح باشد نه لبه‌ی

پلیت.

در این نوع جوش خوردگی، حفره - نامنظمی موج‌های

جوش، ازدیاد جرقه، علائم نادرستی روش جوش کاری است. لبه‌ی جوش در روی سطح افقی باید کاملاً صاف و بدون برگستگی باشد و نیز خوردگی در آن مشاهده نشود. نقاط شروع و توقف به‌شیوه‌ای که قبلاً شرح داده شد، خواهد بود.



شکل ۷-۷- طرز قرارگیری و جهت پیش‌روی الکتروود

۷-۳-۴- روش اجرای کار:

۱- ورق‌ی از جنس فولاد کم کربن تهیه کنید. برای کنترل

اندازه، به نقشه شکل ۷-۶ مراجعه کنید.

۲- از انبار، وسایل جوش کاری به اضافه‌ی گچ صابونی

بگیرید.

۳- طبق نقشه، خطوط موازی با گچ صابونی روی ورق

بکشید.

۴- ده عدد الکتروود «E6۰۱۳» از انبار بگیرید.

۵- برای وضع صحیح الکتروود، به نقشه شکل ۷-۵ مراجعه

کنید.

۶- قبل از اقدام به جوش کاری انبر الکتروود ترمینال‌ها و

کابل جوش کاری را به خوبی بازرسی نمایید.

۷- قطعه‌ی کار را در وضع افقی در روی میز کار و در

وسط آن قرار دهید. توجه نمایید که سطح میز کاملاً پاک و عاری از گرد و خاک و جرقه باشد.

۸- ژنراتور را برای شدت جریان «A ۱۵۰-۱۴۰» آمپر

تنظیم کنید. (DCSP)

۹- در صورت استفاده از ترانسفورماتور، از همین رنج

آمپر استفاده نمایید.

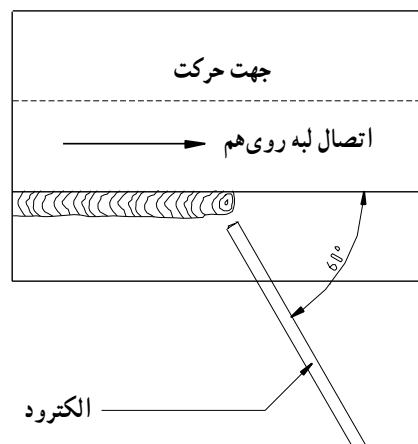
۱۰- در صورت استفاده از جریان مستقیم به پوشش ته

الکتروود توجه کنید.

۷-۴- کار شماره ۴ - جوش دادن درز لبه‌ی روی

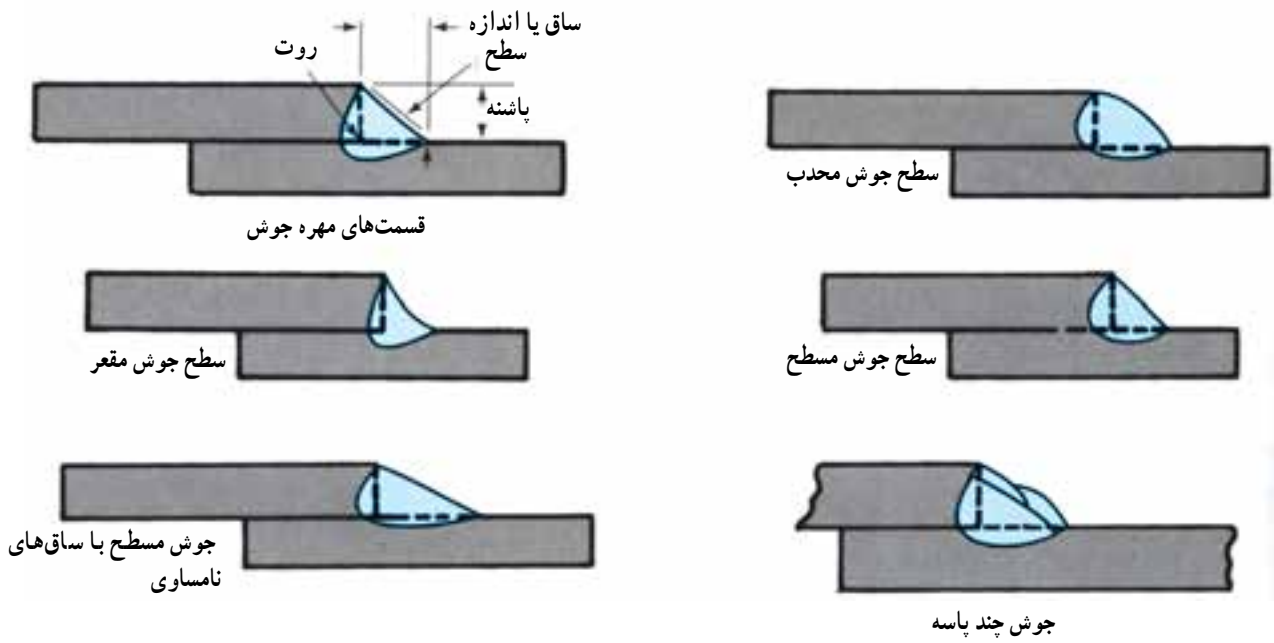
هم در حالت سطحی

حالت جوش کاری - جوش کاری در حالت سطحی Flat

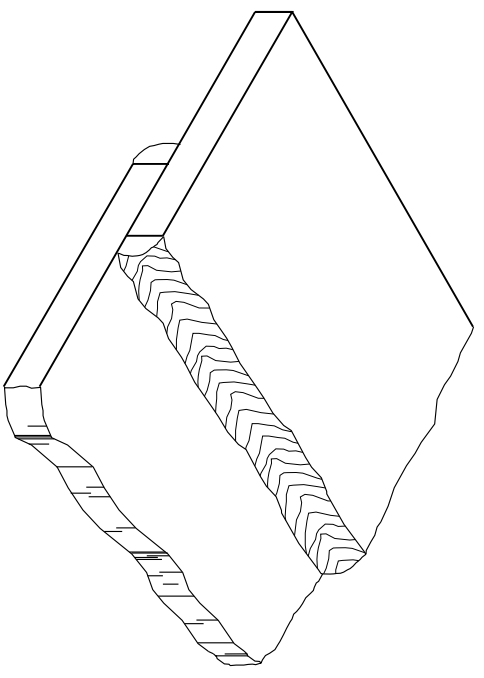


است (شکل ۸-۷).

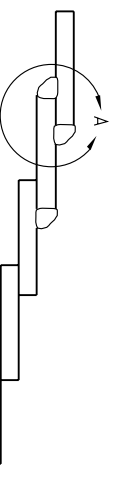
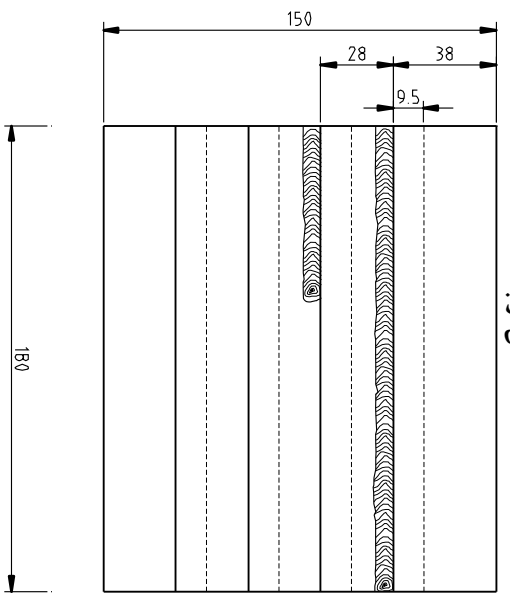
سطح جوش در این نوع اتصال ممکن است محدب - صاف و یا مقعر باشد و سطح جوش اگر کمی محدب باشد بهتر



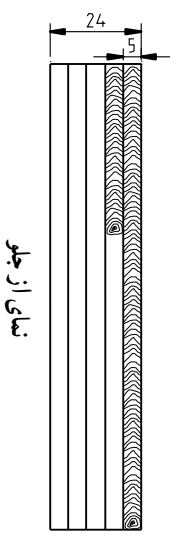
شکل ۸-۷- انواع مختلف سطح جوش



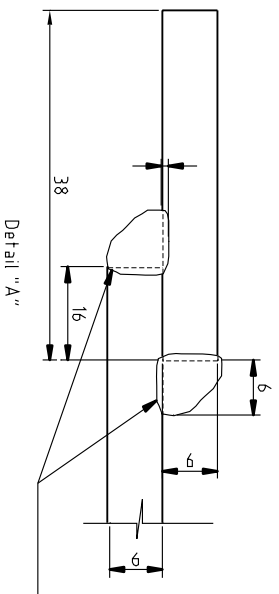
نمای از بالا



نمای سمت چپ



نمای از چپ



نمود به ریشه و سطح
صفحه (قطعه کار)

Detail "A"

شماره قطعه	الکترودهای جوش کاری	قطر قطب ۳/۲ - مستقیم	فرولاد	نرم	شماره قطعه
اتصال بیه روی هم					
نام قطعه		نرم			

شکل ۹-۷- نقشه کار شماره ۴

۳-۴-۷- روش اجرای کار:

- ۱- پنج قطعه‌ی ورق مطابق نقشه ۷-۹ تهیه کنید.
- ۲- وسائل جوش کاری را از انبار بگیرید.
- ۳- قبل از اقدام به جوش کاری کابل‌ها - ترمینال - انبرالکتروود را بررسی کنید.
- ۴- ده عدد الکتروود «E6۰۱۳» از انبار بگیرید و اگر لازم باشد قسمت لخت الکتروود را تمیز کنید.
- ۵- ژنراتور یا ترانسفورماتور را برای شدت جریان ۱۴۰-۱۵۰ آمپر تنظیم کنید.
- ۶- اگر از ژنراتور استفاده می‌کنید، قطب «DCRP» را به کار ببرید (در نقشه «DCSP» پیشنهاد شده).
- ۷- در ابتدا ورق‌ها را با خال جوش سرهم کنید و ابعاد آن را با نقشه شکل ۷-۹ مطابقت دهید.
- ۸- دقت کنید که در موقع خال جوش زدن لبه‌های دو ورق که روی هم قرار می‌گیرند درز پیدا نکند.

۵-۷- کار شماره ۵ - جوش کاری درز لبه‌ای

حالت جوش کاری - جوش کاری در حالت سطحی (Flat

Position)

نوع جریان «DCRP»

E6۰۱۱

نوع الکتروود «E6۰۱۳» یا E6۰۱۲

E6۰۲۲

قطر الکتروود «3/25 mm»

۱-۵-۷- اطلاع عمومی: این نوع درز در ساخت

مخازنی که تحت فشار زیاد واقع نمی‌شود، به کار می‌رود. این

نوع اتصال اگر تحت تأثیر نیروی کشش یا خمش واقع شود، چندان دوامی نخواهد داشت، اما به دلیل باصرفه بودنش به کار می‌رود. برای جوش کاری این درز مقدار کمی الکتروود لازم است؛ زیرا مقداری از فلز اصلی ذوب می‌شود و جای‌گزین مذاب الکتروود می‌گردد و گاهی اوقات با قوس الکتروود کرنی جوش داده می‌شود.

۲-۵-۷- تکنیک جوش کاری: جوش کاری درز لبه‌ای

یکی از ساده‌ترین روش‌های اتصال است. وضع الکتروود باید مطابق با شکل ۷-۱۰ و ۷-۱۱ باشد. در ورق‌های نازک نیاز به ایجاد پیخ نیست ولی در قطعات ضخیم به وسیله‌ی برش اکسی‌استیلن یا گوجینگ و یا از طریق ماشین کاری، لبه‌های فلز را پیخ می‌زنند. نوع پیخ بستگی به طراحی دارد که در «WPS» به آن اشاره می‌شود. پیخ‌هایی که به کار برده می‌شود پیخ «V» یا «U» و یا «J» هستند. (شکل ۷-۱۱)

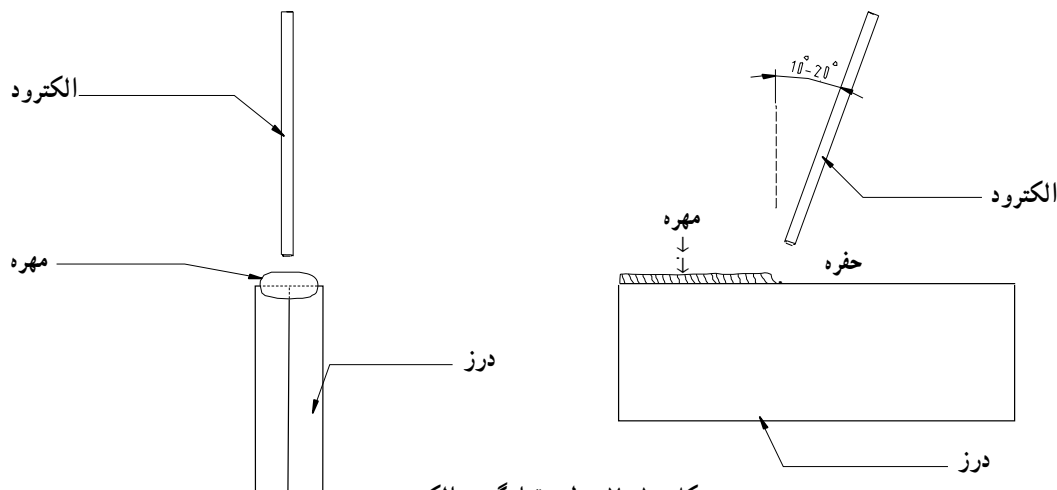
در موقع جوش کاری اگر متوجه شدید که عرض گرده‌ی زنجیره‌ای برای پرکردن دو لبه، کفایت نمی‌کند، می‌توان اندکی الکتروود را در جهت عمود به درز نوسان داد. اما باید دقت کرد که دامنه‌ی نوسان الکتروود به اندازه‌ای باشد که فلز مذاب از لبه‌ی ورق‌ها فرو نریزد. دقت کنید که لبه‌ی هر دو ورق خوب ذوب شده، درهم آمیزد. نقاط توقف و شروع مجدد را به همان ترتیب که گفته شد عمل نمائید.

ایجاد سرباره: سرباره باید روی گرده‌ی جوش را بپوشاند

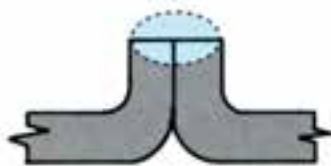
و به آسانی دور شود.

پس از جوش دادن درزهای دو ورق آن را در صندوق

اسقاط بیندازید تا هنرجوی دیگری بتواند روی سطح این ورق‌ها تمرین جوش کاری مهره‌های زنجیره‌ای را انجام دهد.

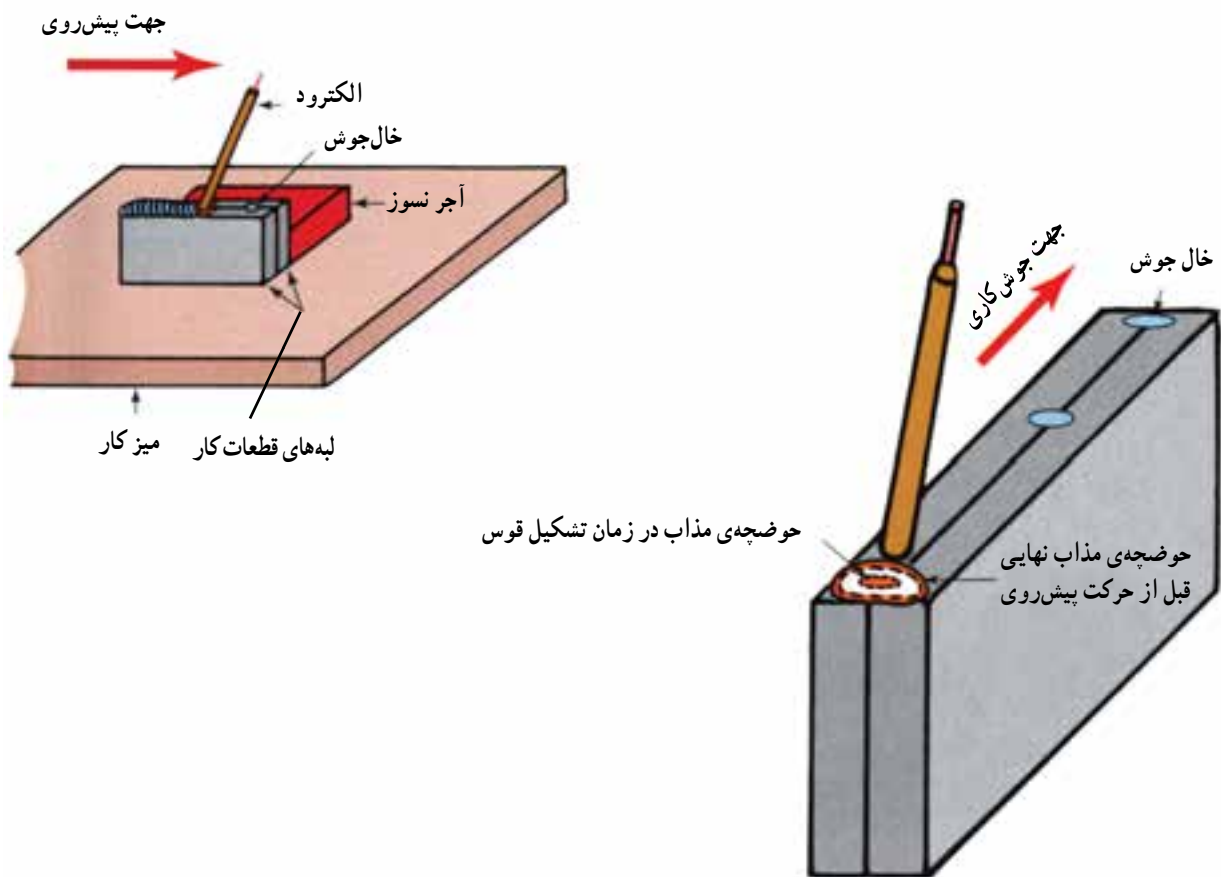


شکل ۷-۱۰- طرز قرارگیری الکتروود

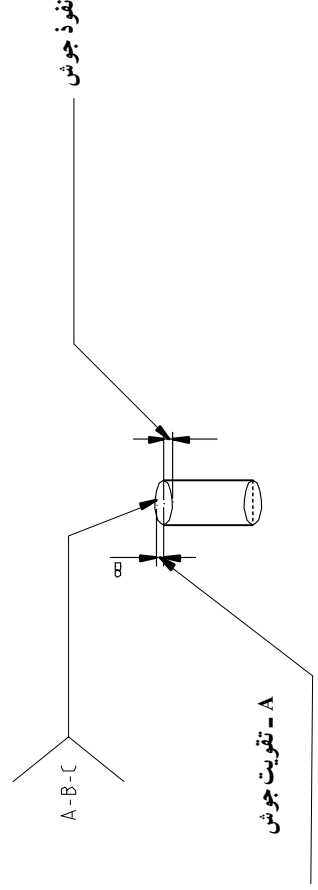
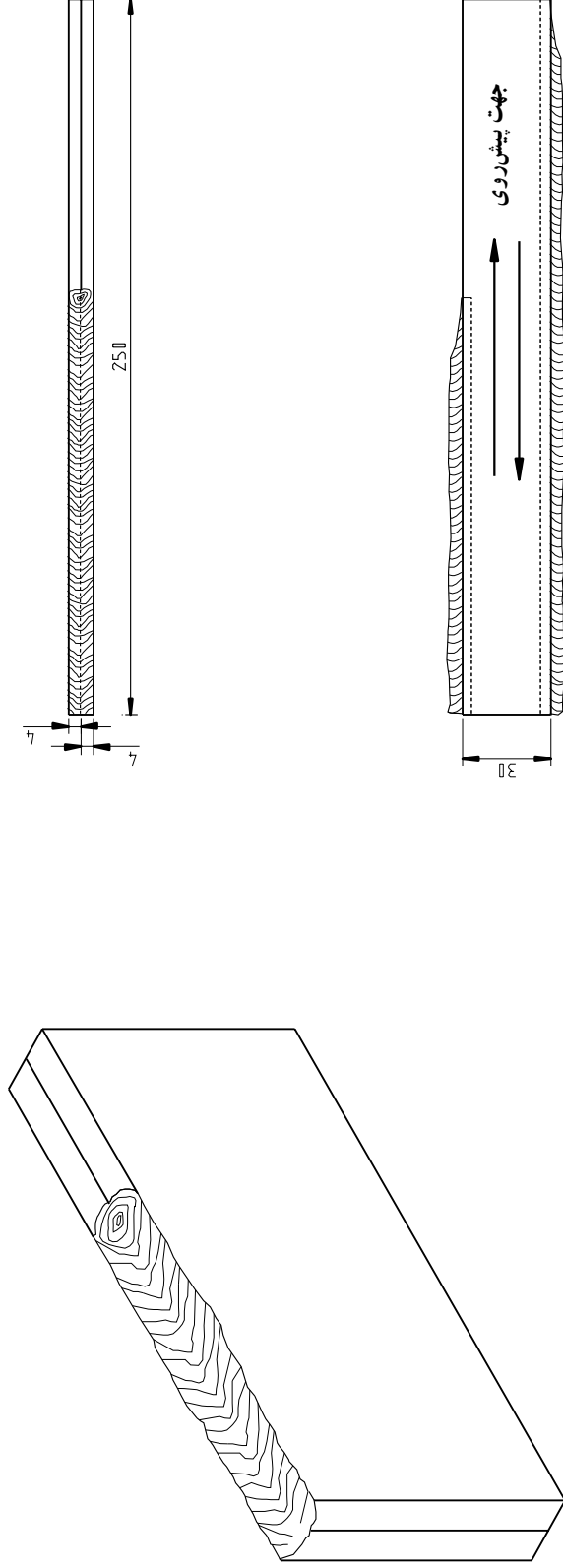


درز جوش لب برگردان

شکل ۱۱-۷- انواع مختلف درز جوش



شکل ۱۲-۷- طرز قرارگیری الکتروود و جهت پیش‌روی



نرم	فولاد	قوس دستی با قطب معکوس	نرم
کیفیت	مواد	قطر الکترود - ۳ ۱۶	فولاد
	ابعاد	۴ × ۳ × ۲۵۰	مواد
اتصال گره‌بندای		نام قطعه	استاندارد
شماره قطعه		مقیاس	شماره قطعه

شکل ۱۳-۷- مربوط به نقشه کار شماره ۵

۳-۵-۷- روش اجرای کار:

۱- چهار ورق از جنس فولاد کم کربن تهیه کنید. برای کنترل اندازه به نقشه ۷-۱۳ مراجعه نمایید.

۲- ۸ عدد الکتروود با وسایل جوش کاری از انبار تحویل بگیرید.

۳- قبل از اقدام به جوش کاری میزکار - کابل ها - ترمینال ها و انبر الکتروود را بررسی کنید. در صورت مشاهده هرگونه نقص به مسئولین مراجعه نمایید.

۴- ژنراتور را برای قطب معکوس تنظیم کنید.

۵- مقدار آمپر را براساس نوع الکتروودی که استفاده می کنید، تنظیم نمایید.

۶- ورق ها را کنار هم قرار دهید و با چند خال جوش خوب به هم وصل کنید.

۷- ورق های متصل شده را در وضع افقی روی میز جوش کاری که خوب تمیز شده بگذارید.

۸- جهت جلوگیری از برگشت اتصال، از آجر نسوز مطابق شکل ۷-۱۲ استفاده کنید.

۹- در این روش اگر طول قوس صحیح باشد، با کم ترین ضربه، سر باره می ریزد.

۶-۷- کار شماره ۶- جوش دادن درز ساده ی بدون پخ سر به سر (Single - square - groove weld)

۱-۶-۷- اطلاع عمومی: در صنعت این نوع اتصال برای کارهای معمولی زیاد استفاده می شود. لیکن در عمل اغلب

اوقات ناگزیر باید شیار را فقط از یک طرف جوش بدهند. در این صورت استحکام درز جوش با عمق نفوذ جوش که به نوبه ی خود به قطر الکتروودی که برای جوش کاری مصرف می شود و به شدت جریان و پهنا ی درز و ضخامت ورق ها بستگی دارد، تغییر می کند.

۲-۶-۷- تکنیک جوش کاری: الکتروود را مطابق

شکل ۷-۱۴ نگاه داشته و در امتداد درز باید کمی نوسان داد. این حرکت نوسانی موجب گرم شدن فلز پیش از کامل شدن مهره ی جوش می شود و از طرفی از سوراخ شدن و سوختن لبه ها جلوگیری می شود و نیز سر باره را بر روی ناحیه ی مذاب می راند و نمی گذارد سر باره داخل فلز مذاب باقی بماند و آن را متخلخل کند.

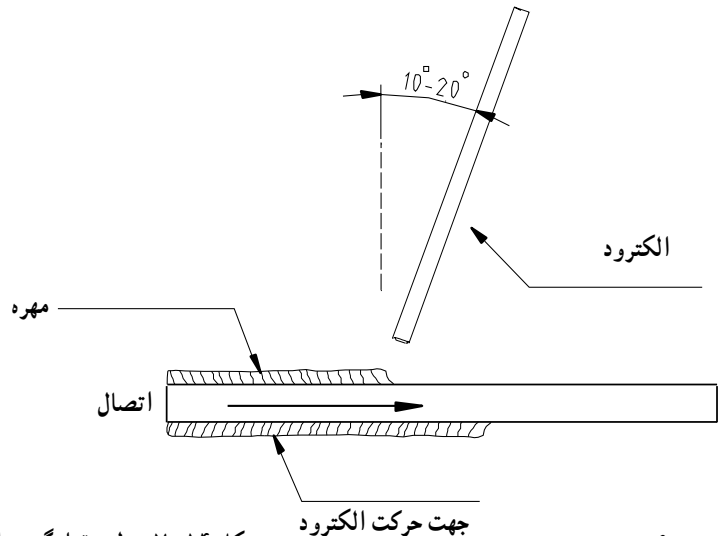
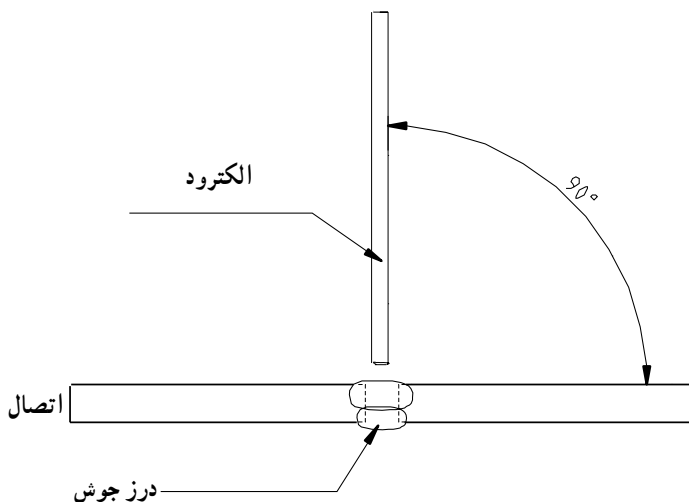
ثابت و یکنواخت بودن طول قوس و سرعت پیش روی الکتروود بسیار اهمیت دارد. عدم دقت باعث کاهش خاصیت فیزیکی درز جوش می شود.

پهنا و ارتفاع گرده باید یک نواخت باشد.

شکل ظاهری گرده ی جوش باید هموار باشد و موج های ظریفی داشته باشد.

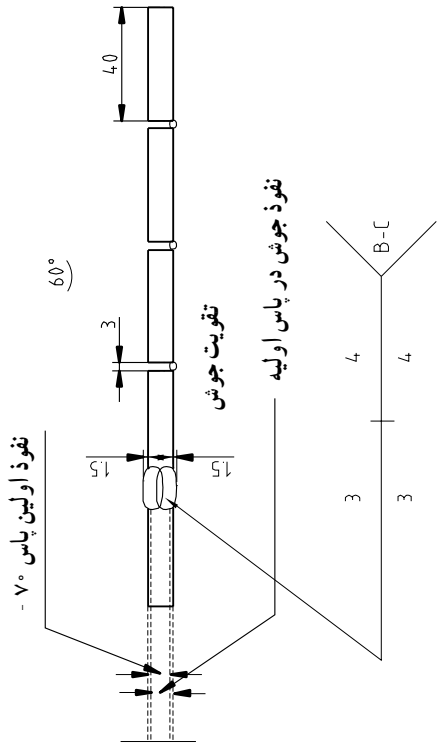
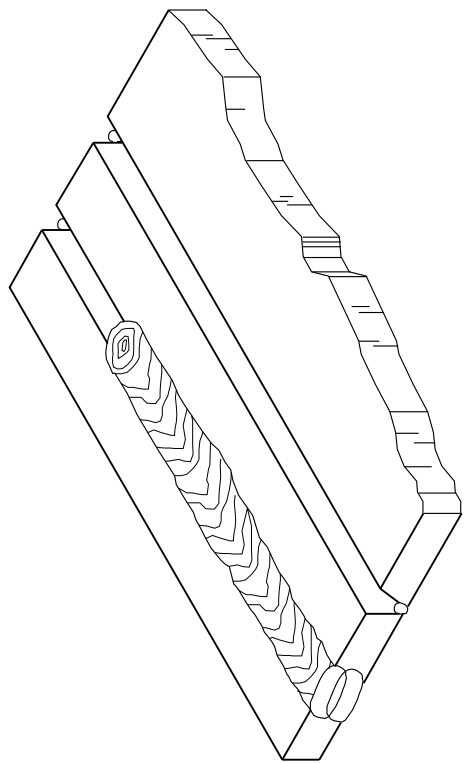
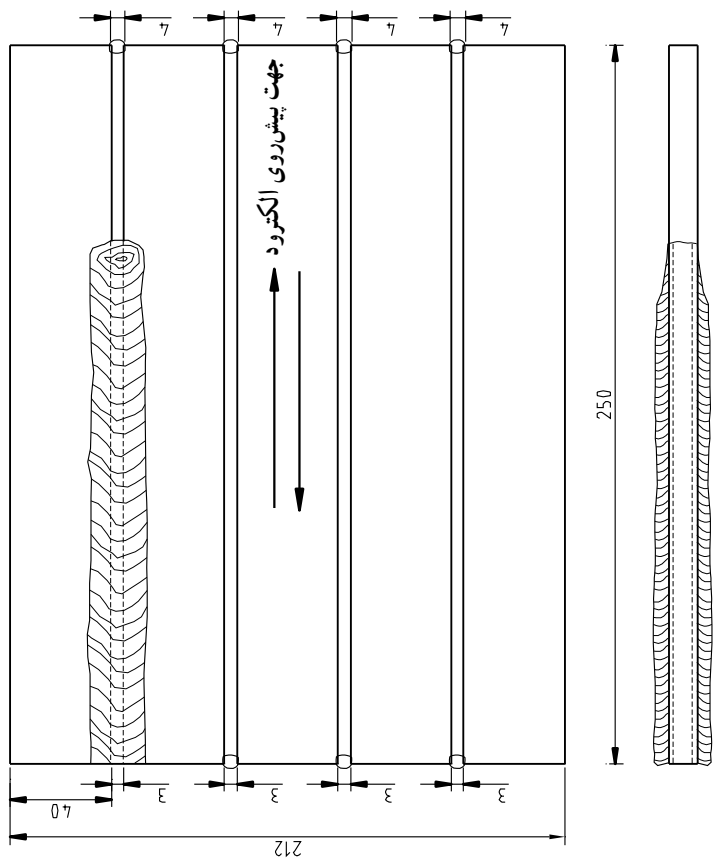
سطح گرده ی جوش باید اندکی محدب باشد. لبه ی مهره ها باید خوب با ورق درآمیخته باشد و کناره های آن گود (Undercut) و یا برگشته نباشد.

نقاط شروع و توقف، فرورفتگی و برجستگی نداشته باشد. سر باره، باید سطح جوش را بپوشاند و به سهولت ریخته شود.



شکل ۷-۱۴- طرز قرارگیری الکتروود و جهت پیش روی آن

شکل ۱۵-۷- مربوط به کار شماره ۶



B- جوش از هر دو طرف در حالت سطحی
C- حالت سطحی

نرم	فلاد	قطر- قوس دستی ۱۶ با قطب معکوس	الکترو دهای جوش کاری	نرم	جوش سرد به سر
نرم	فلاد	۶ × ۴۰ × ۲۵۰	صفحه	مقیاس	
کیفیت	مواد	ابعاد	نام	نرم	
			نام قطعه		
		شماره قطعه			
			صفحه مسطح		

۳-۶-۷- روش اجرای کار:

۱- پنج قطعه ورق از جنس فولاد کم کربن تهیه کنید. برای کنترل اندازه به نقشه ۷-۱۵ مراجعه نمایید.

۲- حالت جوش کاری - جوش کاری در حالت سطحی (Flat position)

۳- نوع جریان «DCRP»

۴- قطر الکتروود «۳/۲۵» یا « $\frac{1}{8}$ »

۵- نوع الکتروود «E6012» یا «E6011» یا «E6010»

۶- برای وضع الکتروود، نقشه ۷-۱۴ را مطالعه کنید.

۷- قبل از اقدام به جوش کاری کابل‌ها - ترمینال‌ها - انبر

الکتروود و میز کار را بررسی کنید.

۸- ژنراتور را برای قطب معکوس یا «DCRP» تنظیم

کنید.

۹- شدت جریان را متناسب با الکتروودی که مصرف

می‌کنید، تنظیم نمایید.

۱۰- ورق‌ها را کنار هم بگذارید و آن‌ها را با خال جوش

به هم وصل کنید. دقت کنید که خال جوش‌ها محکم باشند.

۱۱- طبق شکل ۷-۱۵ جهت حرکت هر درز با درز

مجاورش برعکس است.

۱۲- یک سطح را جوش داده، کامل کنید.

۱۳- برای جوش کاری سطح بعدی درون درز را کاملاً

تمیز کنید، برس کشیده، به طوری که کاملاً از سرپاره پاک شده باشد.

۱۴- سطح دوم را مطابق با روش قبلی جوش کاری کنید.

۱۵- عدم دقت در فاصله‌ی بین دو پلیت که آنرا «Root»

می‌نامند، باعث می‌شود که نفوذ خوب نباشد. (این کار نیاز به تمرین زیادتری دارد).

۷-۷- کار شماره ۷- جوش کاری اتصال گوشه‌ای

T و شکل (Corner or T-Joint SMAW)

حالت جوش کاری: جوش کاری در حالت سطحی Flat

Position

نوع شدت جریان: DCRP یا ac

نوع الکتروود: الکتروود «E۶۰۱۳» با قطر ۳/۲۵ میلی‌متر.

۱-۷-۷- اطلاع عمومی: اتصال گوشه‌ای ممکن است

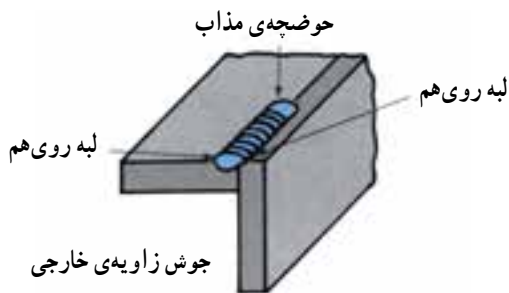
به صورت داخلی یا خارجی جوش کاری گردد. اتصال داخلی

ممکن است با ایجاد پخ V یا J شکل انجام گیرد یا بدون پخ زدن

پلیت‌ها. نوع جوش گوشه‌ای داخلی به صورت ماهیچه‌ای است

(جوش‌هایی که سطح مقطع آن‌ها تقریباً مثلث باشد به نام جوش

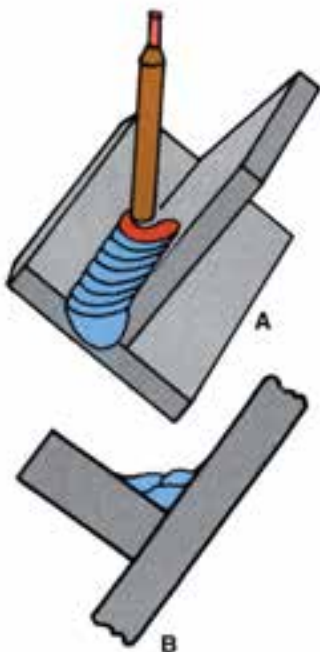
ماهیچه‌ای نامیده می‌شود). مطابق شکل (۷-۱۶)



جوش زاویه‌ی خارجی

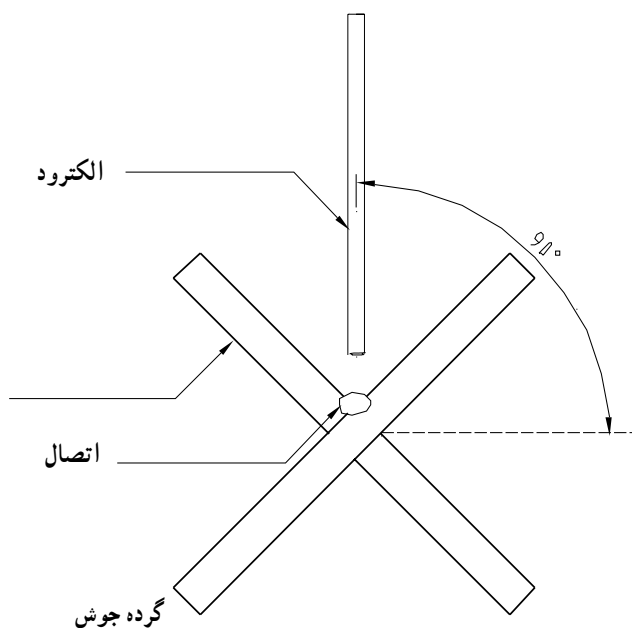


زاویه‌ی داخلی



شکل ۷-۱۶- روش‌های مختلف اتصال گوشه‌ای

از انواع جوش گوشه‌ای اتصال T شکل و سپری می‌باشد. در این نوع اتصال یکی از قطعات بر روی قطعه دیگر قرار می‌گیرد، به طوری که نسبت به هم یکی در حالت قائم و دیگری در حالت افقی قرار می‌گیرند و شکل T را ایجاد می‌کنند. در این نوع اتصال به شدت جریان بیشتری نیاز است. زاویه‌ی الکترود مانند روش‌های دیگر است (شکل ۱۷-۷) و در پلیت‌های ضخیم از حرکت نوسانی نیز استفاده می‌کنند. الکترود باید متوجه ریشه جوش باشد و قوس هرگز نباید با سطح ورق در خارج از ناحیه تشکیل مهره‌های جوش تماس پیدا کند.



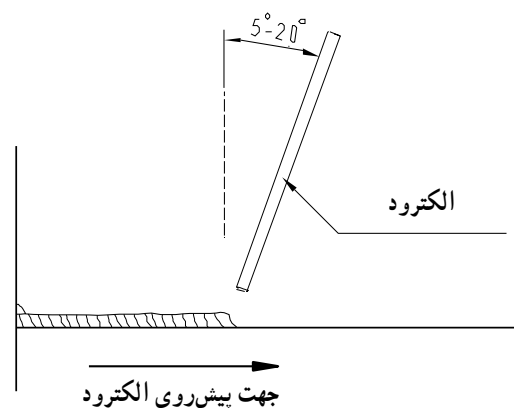
شکل ۱۷-۷- زاویه‌ی الکترود و جهت پیش‌روی آن

جوش گوشه‌ای خارجی را نیز ممکن است بدون پین یا با استفاده از پین V شکل J و U شکل استفاده کنند.

۷-۷-۲- تکنیک جوش‌کاری

چه در جوش گوشه‌ای داخلی و چه خارجی مذاب تا ریشه اتصال باید نفوذ کند.

هر دو لبه گرده جوش باید با سطوح هر دو قطعه اندکی درآمیخته باشد. لبه‌های گرده جوش نباید لبه برگشته (Overlapping) یا تورفتگی داشته باشد (Undercut) جوش باید مستقیم و دارای عرض یکنواخت و موج‌های ظریف باشد.

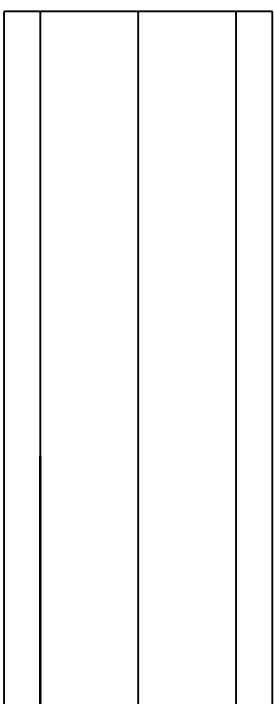
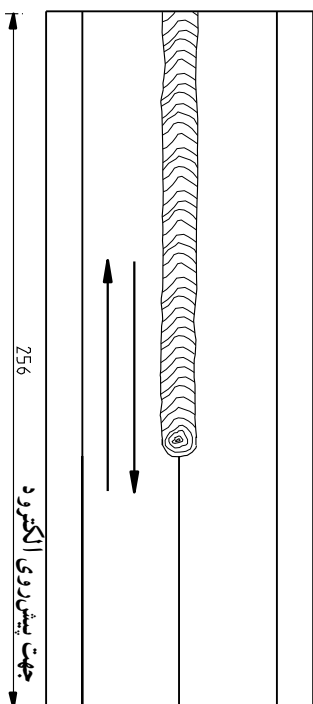
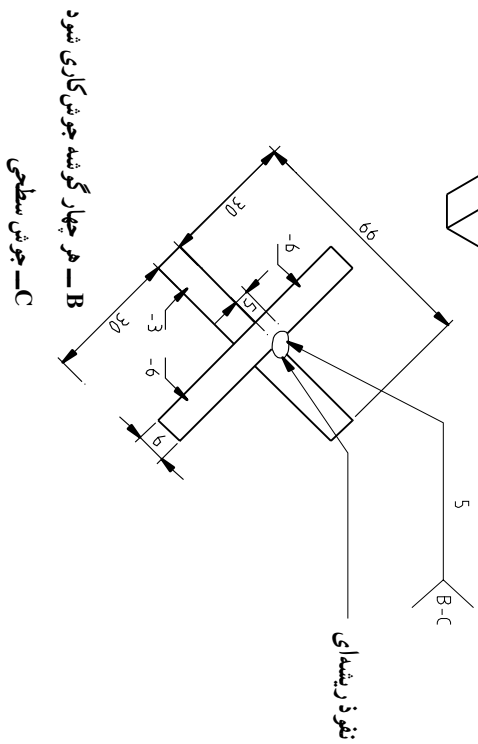
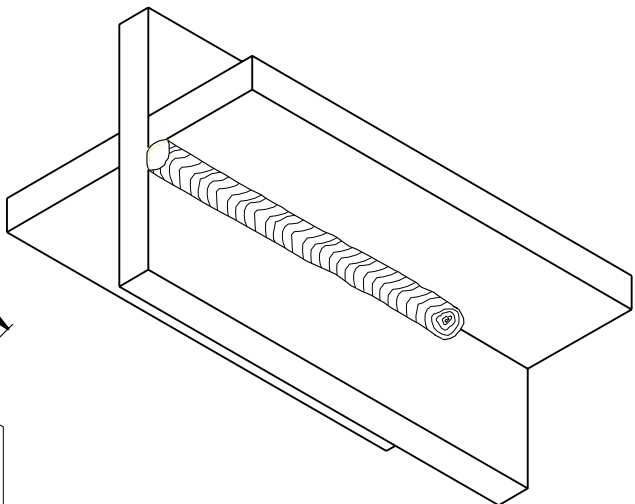


آمیر تنظیم کنید.

- ۵- ورق‌ها را با چند جوش محکم به هم وصل کنید.
- ۶- اتصال را در وضع افقی روی میز جوش‌کاری تمیز شده قرار دهید.
- ۷- بعد از اتمام پاس‌های اول آن‌ها را به خوبی تمیز کرده پاس دوم و پاس سوم را هم جوش دهید.

۷-۷-۳- روش اجرای کار

- ۱- چهار ورق شماره ۶ و ۲ و ۷ تهیه کنید. برای کنترل اندازه به نقشه ۱۸-۷ مراجعه کنید (برای دو کار)
- ۲- ده الکترود به اندازه و نوع مناسب تهیه کنید.
- ۳- برای انتخاب وضع صحیح الکترود به شکل ۱۷-۷ مراجعه کنید.
- ۴- ژنراتور را برای قطب معکوس و جریان تقریبی ۱۷۰A



نرم	نوع فولاد	قطر - قوس دستی با قطب مستقیم	الکترودهای جوش کاری	شماره قطعه
نم	فولاد	6 × 30 × 250	نام	
کیفیت	مواد	6 × 66 × 250	صفحه	
		ابعاد	نام قطعه	
		صفحه مسطح	مقیاس	
		شماره قطعه	نوع استاندارد	

شکل ۱۸-۷ - نقشه مربوط به کار شماره ۷

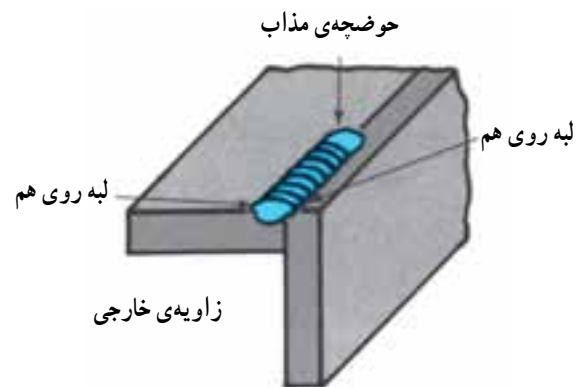
۸-۷- کار شماره ۸- جوش دادن زاویه‌ی خارجی یا درز جناغی (Outside Corner) به وسیله‌ی گرده مرکب

۱-۸-۷- اطلاع عمومی: موارد استفاده این نوع اتصال از سایر اتصالات کمتر است ولی برای تمرین جوش کاری بسیار مطلوب است زیرا به سرعت آماده می‌شود. برای اینکه درز جوش خورده حداکثر استحکام را پیدا کند گرده جوش باید ریشه‌ای در داخل نبشی داشته باشد. به همین دلیل معمولاً یک گرده‌ای از داخل نبشی جوش می‌دهند. (شکل ۱۹-۷)

۲-۸-۷- تکنیک جوش کاری: برای جوش دادن پاس اول می‌توان از تکنیک جوش کاری مهره‌های زنجیره‌ای استفاده کرد. پاس اول باید به قسمت پشت ورق‌ها نفوذ کند و با هر دوی آن‌ها خوب درآمیزد. برای این منظور طول قوس باید کوتاه باشد و از طول قوس بلند اجتناب کنید. شدت جریان در پاس اول نباید زیاد باشد.

پاس دوم و سوم گرده جوش: قطر الکتروود برای این دو پاس جوش ۴ میلی‌متر است و باید شدت جریان را زیادتر انتخاب کرد. وضع الکتروود باید مطابق شکل باشد و از تکنیک مهره‌های بافته (زیگزاگ) می‌توان استفاده کرد.

دامنه نوسان الکتروود در پاس سوم گرده جوش باید بیش از دامنه‌ی نوسان الکتروود در پاس دوم باشد. الکتروود را در موقع نوسان از لبه ورق‌ها بیرون برید و برای جلوگیری از خوردگی لبه‌های جوش اندکی در طرفین آن مکث کنید. یقین حاصل کنید که هر پاس جوش با پاس قبلی و با سطح ورق‌ها خوب درآمیخته باشد. لایه‌ی سوم گرده جوش نباید زیاد بلند باشد. (به اندازه‌ی نقشه مراجعه کنید)



شکل ۱۹-۷- جوش زاویه‌ی خارجی

۳-۸-۷- روش اجرای کار

۱- پنج قطعه پلیت تهیه کنید. برای کنترل اندازه به نقشه ۲۰-۷ مراجعه نمایید.

۲- وسایل جوش کاری را به اضافه الکتروود از انبار تحویل بگیرید.

۳- کابل‌های جوش کاری - ترمینال‌ها - انبر الکتروود و فک الکتروود را کاملاً بررسی کنید.

۴- در صورت لزوم قسمت لخت الکتروود را تمیز کنید.

۵- ژنراتور را برای قطب معکوس و جریان تقریبی $90^{\circ}A$ آمپر تنظیم کنید.

۶- ورق‌ها را کنار هم گذاشته طبق نقشه با چند خال جوش آنها را وصل و محکم نمایید.

۷- توجه کنید که فاصله درز جناغی مطابق با نقشه باشد و زاویه‌ها را کنترل کنید.

۸- پاس اول را با الکتروود ۲/۵ میلی‌متر جوش بدهید.

۹- توجه کنید که جوش در پاس اول به طوری نفوذ کند که از زیر بیرون زده و به سطح هر دو ورق خوب درآمیخته باشد. 10° پاس اول را به طور کامل تمیز کنید و اگر سرباره به خوبی کنده نشد بدانید که شدت جریان صحیح نبوده یا اینکه طول قوس بیش از حد است.

۱۱- ژنراتور را برای جوش کاری پاس دوم که با الکتروود ۴ میلی‌متر انجام می‌شود، تنظیم کنید.

۱۲- سرباره را از روی پاس دوم دور کنید گرده را چتکه بزنید.

نقاط شروع و توقف: فرورفتگی و برآمدگی نداشته باشد. نفوذ و درآمیختگی گرده جوش در پشت درز کامل و یکنواخت باشد.

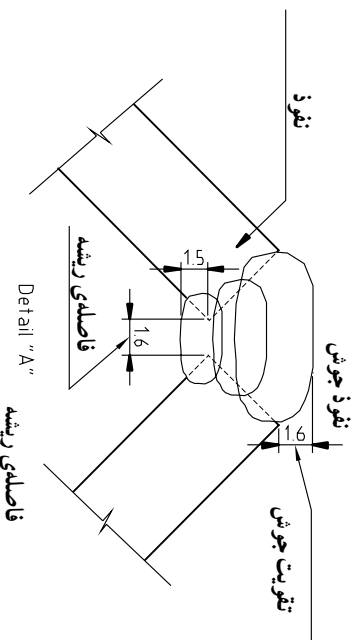
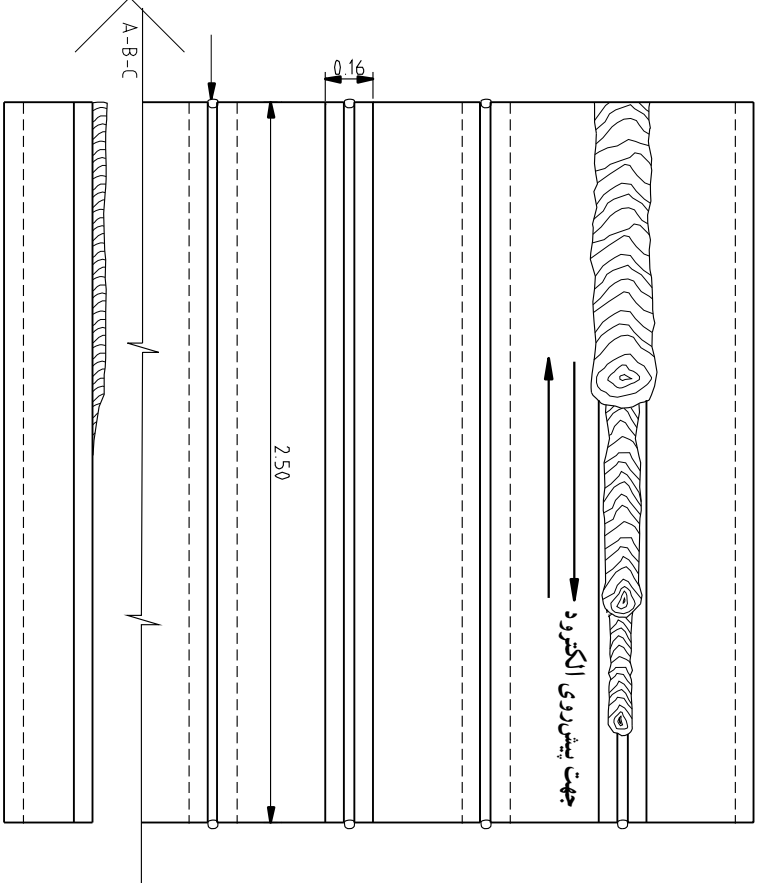
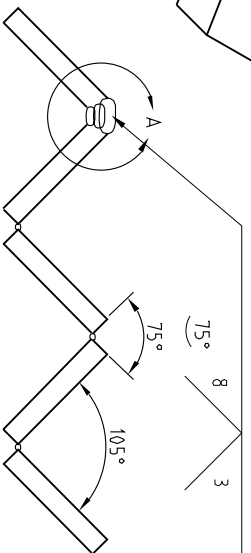
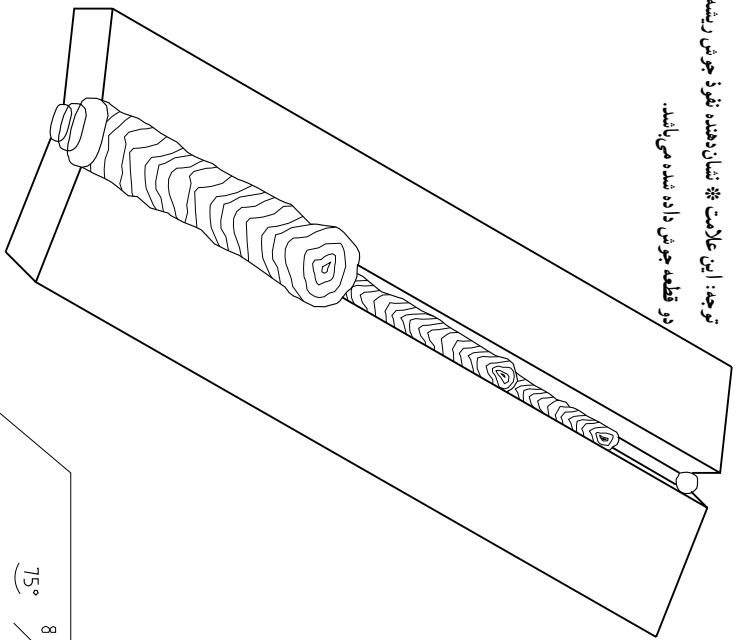
نفوذ و درآمیختگی: هر طبقه باید با طبقات زیر و روی خود و پشت و روی ورق درآمیخته باشد.

به سطح ورق در اطراف درز جوش خورده ذرات سرباره نجسییده باشد.

ایجاد سرباره: سرباره کاملاً سطح گرده جوش را بپوشاند و به سهولت دور شود.

اتصال‌های تمام شده را به صندوق قراضه‌ها بیندازید تا

B- قطب یک طرف جوش کاری نبود C- حالت سطحی
 توجه: این علامت * نشان دهنده نفوذ جوش ریشه به قسمت پشت
 دو قطعه جوش داده شده می باشد.



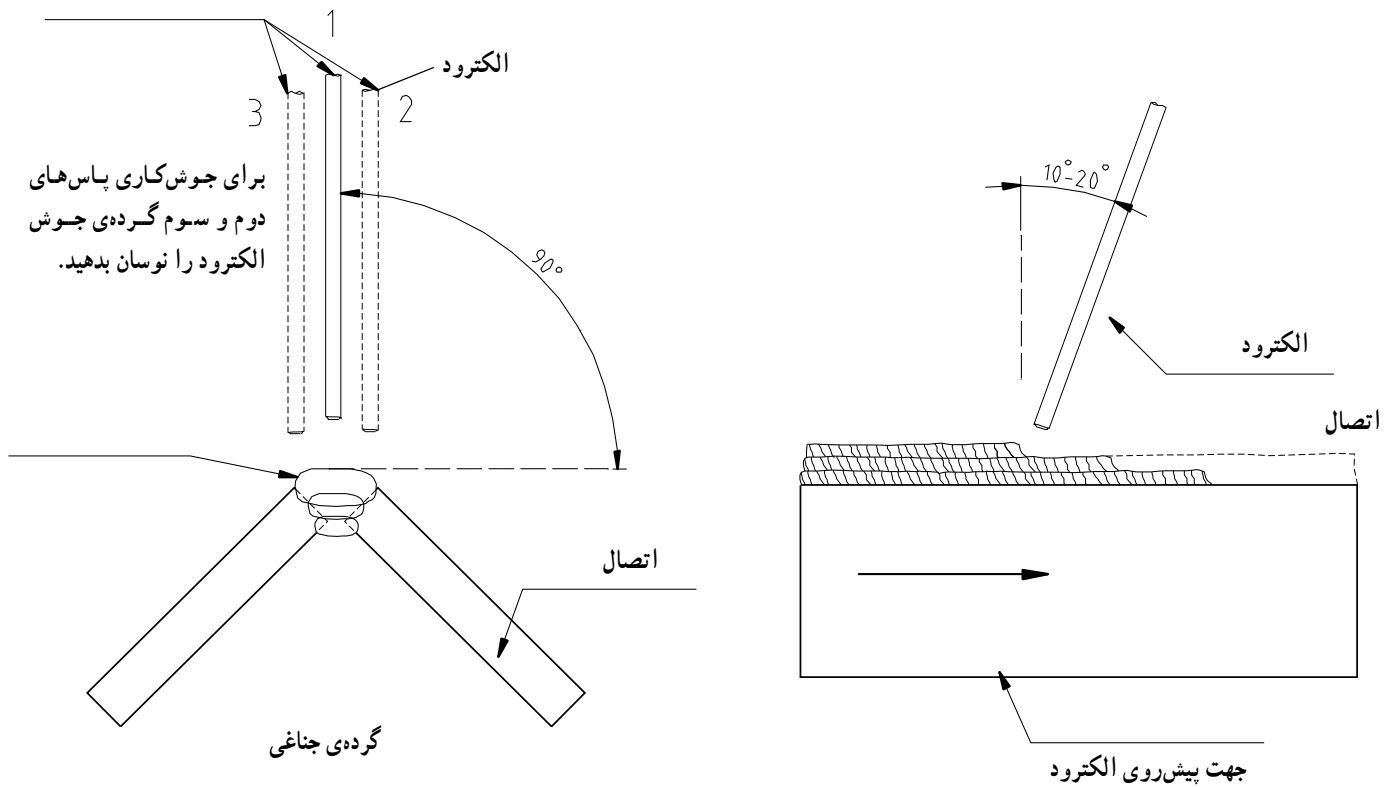
نرم	فولاد	فولاد	فولاد	نرم
	فوس دستي با قطب معكوس	فوس دستي با قطب معكوس	فوس دستي با قطب معكوس	فولاد
	قطر 4 - قطر الكترود	قطر 4 - قطر الكترود	قطر 4 - قطر الكترود	فولاد
نرم	فولاد	فولاد	فولاد	نرم
	قطب معكوس	قطب معكوس	قطب معكوس	فولاد
	قطر - فوس دستي با قطب معكوس	قطر - فوس دستي با قطب معكوس	قطر - فوس دستي با قطب معكوس	فولاد
	8 × 40 × 250	8 × 40 × 250	8 × 40 × 250	فولاد
	ایجاد	ایجاد	ایجاد	فولاد
	مورد	مورد	مورد	فولاد
	کیفیت	کیفیت	کیفیت	فولاد
اتصال زاویهدی خارجی				
نام قطعه		مقیاس		
شماره قطعه		نرم		

شکل ۲۰-۷ نقشه مربوط به کار شماره ۸

برای تمرینات بعد در دسترس شما باشد.

داخل اتصال نبشی را می‌توان برای تمرین جوش کاری

درزهای جناغی و سطح ورق‌ها را برای تمرین جوش کاری مهره‌های زنجیره‌ای یا بافته مورد استفاده قرار داد.



شکل ۲۱-۷- طرز قرارگیری الکتروود و جهت پیشروی آن

۱-۹-۷- اطلاع عمومی: در بسیاری از سازه‌های فولادی مانند مخازن تحت فشار - لوله و متعلقات آن - بدنه کشتی و غیره کاربرد بسیار زیادی دارد. در این روش جوش کاری دقت عمل و مهارت زیادتری نسبت به اتصالات تمرینی قبل لازم است و اگر جوش کاری به‌طور صحیح اجرا شود مقاومت ناحیه جوش حداقل مساوی فلز پایه خواهد بود. در این نوع جوش کاری با روش Keyhole آشنا می‌شوید.

۹-۷- کار شماره ۹- جوش کاری اتصال سر به سر

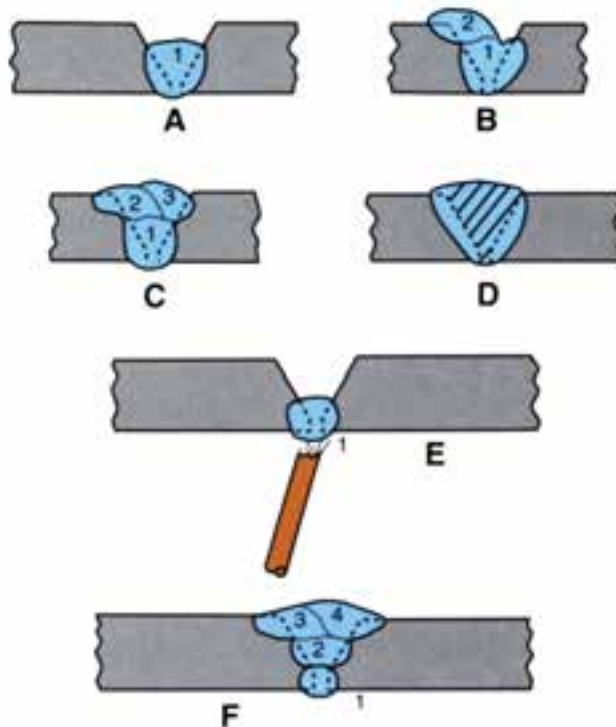
در حالت سطحی Flat Position

حالت جوش کاری - جوش کاری در حالت سطحی

نوع جریان - DCSP یا DCRP

نوع الکتروود - E۶۰۱۳ یا E۶۰۱۲ یا E۶۰۱۱

قطر الکتروود - ۳/۲۵ میلی‌متر یا ۱/۸"



شکل ۲۲-۷- اتصال سر به سر با پیخ

۲-۹-۷- تکنیک جوش کاری: معمولاً جوش سر به سر

را برای آموزش دادن روی پلیت‌هایی به ضخامت ۶ تا ۱۰ mm از جنس فولاد کم کربن اجرا می‌کند، زیرا در این اندازه ضخامت یا بیشتر به ایجاد پیخ برای حصول اطمینان نفوذ جوش نیاز می‌باشد. نوع پیخ ۷ شکل است و می‌توان زاویه پیخ را ۹۰ و ۷۰ و ۶۰ اختیار کرد. در موارد خاص از زاویه‌های بیشتر یا کمتر نیز استفاده می‌کنند. هرچه زاویه بیشتر باشد اندازه Root کاهش می‌یابد و بالعکس هر چه زاویه پیخ کمتر باشد اندازه Root افزایش می‌یابد. بعد از پیخ زدن هر دو پلیت لبه‌های تیز ورق را با سنگ یا هر وسیله‌ی دیگر می‌تراشند که آن‌را پاشنه جوش یا Root face می‌نامند. در شکل ۲۳-۷ اندازه Root و Root face هر دو 1/6mm است. این اندازه‌ها قابل تغییر است و بستگی به شرایط کار دارد. در شکل ۲۶-۷ طرز قرارگیری الکتروود و جهت پیش‌روی آن

نشان داده شده است.

قبلاً باید هر دو پلیت را با خالجوش محکم کرد و سطح هر دو پلیت باید در یک راستا باشد.

در پاس اول جوش باید هر دو پلیت را ذوب کرده تا نفوذ کامل باشد.

برای اطمینان از نفوذ کامل لازم است که در موقع جوش کاری بین دو لبه پلیت یک حفره‌ی کلیدی شکل ایجاد کرد (روش Keyhole). Keyhole را فقط در پاس اول یا در پاس

ریشه می‌توان ایجاد کرد (به شکل ۲۴-۷ توجه کنید)

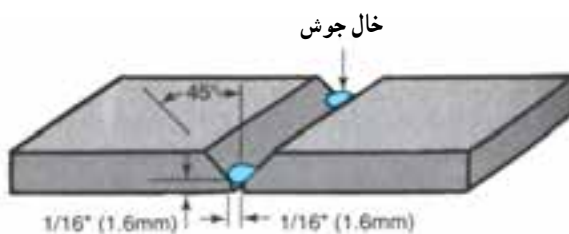
اگر اندازه Keyhole ثابت نگه داشته شود اندازه نفوذ یکنواخت می‌گردد.

در موقعی که طول درز زیاد است و لازم است که بیش از یک الکتروود به کار برده شود در نقاط توقف و شروع مجدد

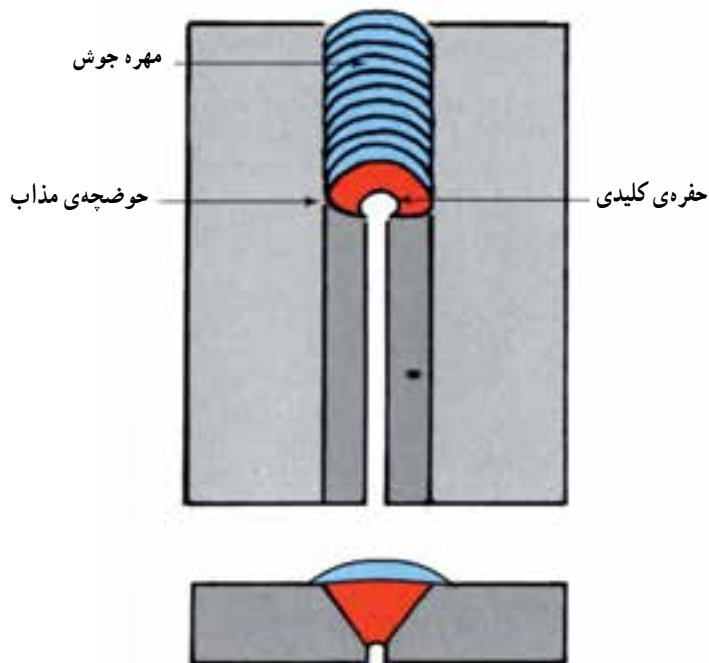
زاویه کمتر انتخاب شده اندازه Root افزایش می‌یابد.

روش‌های گفته شده قبلی را به کار برید.

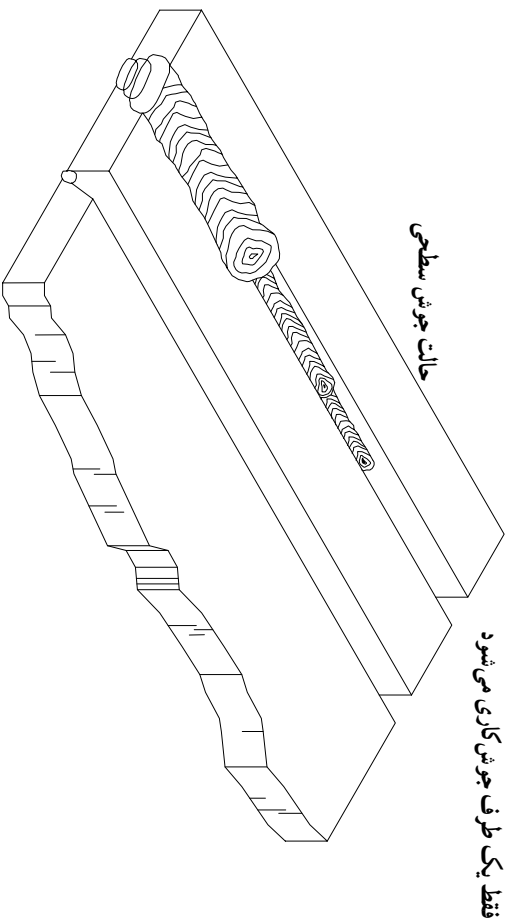
در تمرینی که انجام می‌دهید زاویه ی پخ 60° است و چون



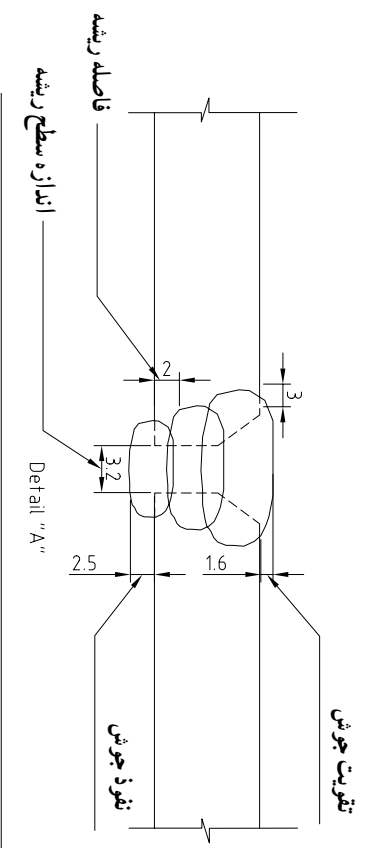
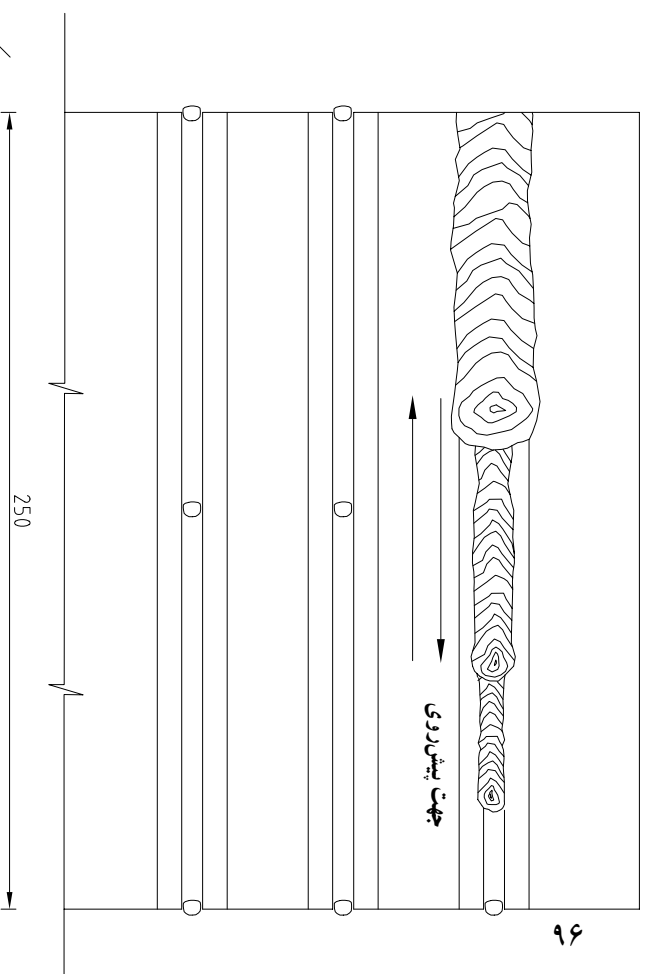
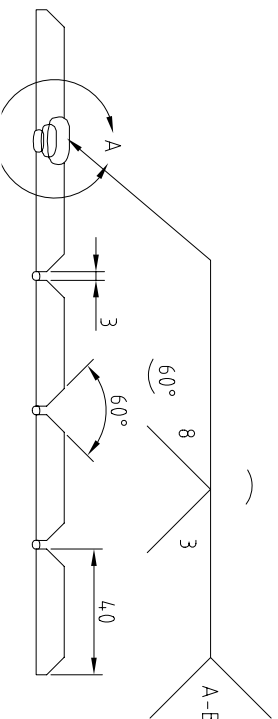
شکل ۲۳-۷- اندازه روت (Root) و روت فیس (Root face)



شکل ۲۴-۷- روش اتصال جوش سر به سر یخ دار



فقط یک طرف جوش کاری می شود



Detail "A"

	الکترودهای جوش کاری	قطر الکتروده ۴mm	فولاد	نرم
	الکترودهای جوش کاری	قوس دستی با قطب معکوس		
صفحات	نام قطعه	10 × 40 × 450	فولاد	نرم
سمازه قطعه	نام قطعه	آیپاد	مواد	کیفیت
جوش کاری جانبی یک طرفه			شماره قطعه	
مقیاس		نرم		

شکل ۲۵-۷- نقشه کار شماری ۹

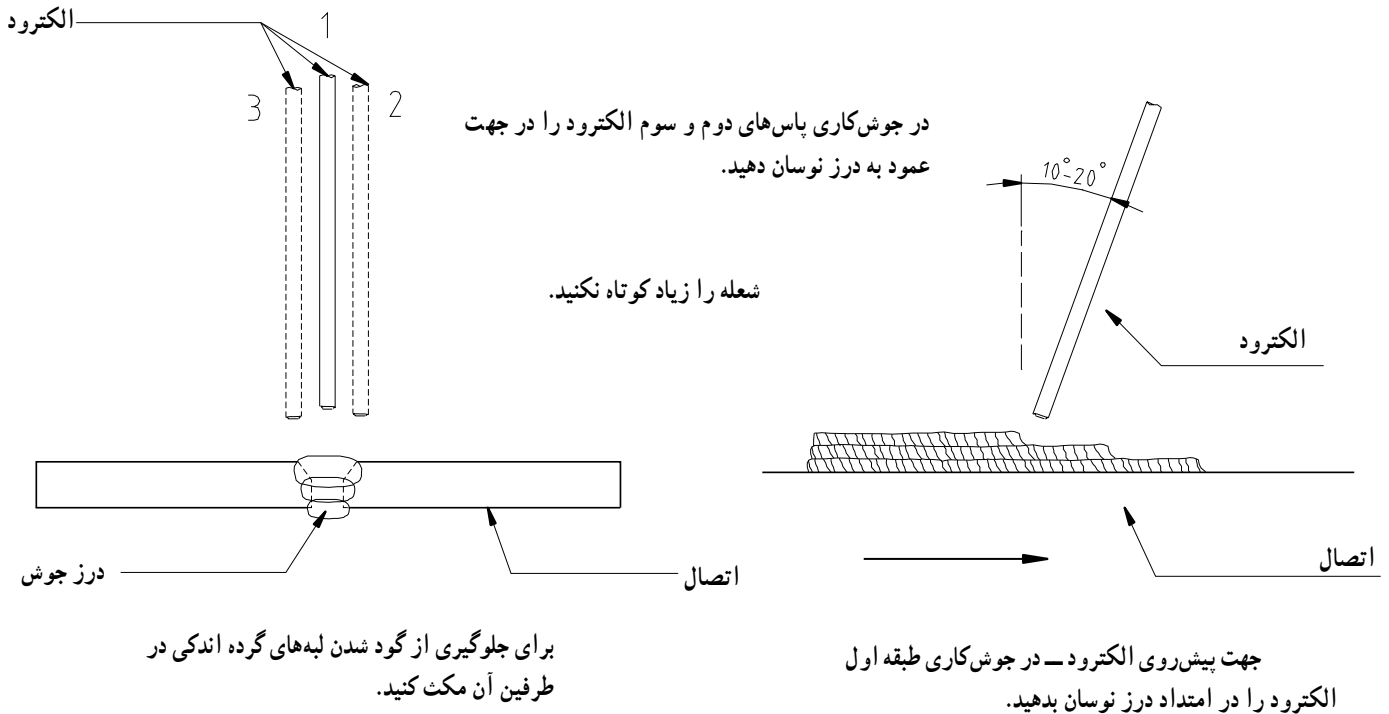
۳-۹-۷- روش اجرای کار:

- ۱- پنج ورق تهیه کنید و برای پخ زدن می‌توان از برش اکسی استیلن یا ماشین کاری استفاده کرد.
- ۲- وسایل جوش کاری و الکتروود را از انبار تحویل بگیرید.
- ۳- قبل از اقدام به جوش کاری، کابل‌ها - ترمینال‌ها - انبر الکتروود و میز کار را بازرسی کنید.
- ۴- ژنراتور را برای قطب معکوس تنظیم کنید.
- ۵- پلیت‌ها را با خالجوش به هم وصل و محکم نمایید.
- ۶- توجه کنید که اندازه Root و Root face مطابق با نقشه ۷-۲۳ باشد و پلیت‌ها کاملاً در یک سطح باشند.
- ۷- در جوش کاری پاس اول از گرده زنجیره‌ای استفاده کنید و اندکی الکتروود را در امتداد درز به جلو و عقب نوسان دهید.
- ۸- چنانچه بتوانید keyhole را در تمام زمان جوش کاری یک اندازه نگه دارید مطمئن باشید که نفوذ جوش یکنواخت

می‌گردد.

۴-۹-۷- بازرسی جوش:

- نقاط شروع و توقف:** برجسته یا فرو رفته نباشد.
- ابتدا و انتها:** یک اندازه باشد. فرورفتگی‌ها پر شده باشد.
- نفوذ و درآمیختگی:** گرده‌ی جوش باید با پشت ورق‌ها و تمام سطح درز درآمیخته باشد.
- به سطح ورق در اطراف گرده‌ی جوش ذرات سرباره نجسبیده باشد.
- ایجاد سرباره:** سرباره، خوب سطح گرده‌ی جوش را بپوشاند و به‌سهولت دور شود.
- ورق‌های جوش خورده را به صندوق قراضه برگردانید تا برای استفاده بعدی در دسترس باشد. ممکن است ورق‌ها را در امتداد درز بریده و لبه آنها برای تمرین جوش کاری درز جناغی دوباره پخ زد یا از سطح آن برای تمرین جوش کاری مهره‌ها استفاده کرد.



شکل ۲۶-۷- طرز قرارگیری و جهت پیش‌روی الکتروود

۱۰-۷-۱ کار شماره ۱۰- جوش دادن لوله روی پلیت صاف در وضع قائم در یک پاس

نوع جریان قطب مستقیم یا DCSP

قطر الکترود ۴ و ۵ میلی متر

نوع جوش - ماهیچه ای

۱-۱۰-۷-۱ اطلاع عمومی: این نوع اتصال شبیه

به کارهای مخزن سازی است. در این تمرین نرمش و قابلیت انعطاف دست، در نگه داشتن الکترود جوش کاری در مکان تنگ مورد استفاده قرار می گیرد.

۲-۱۰-۷-۱ تکنیک جوش کاری: تکنیک جوش کاری

این نوع اتصال با روش جوش کاری درزهای ساده در وضع سطحی، اختلافی ندارد، جز آنکه وضع الکترود پیوسته تغییر می کند و فضای کار محدود می باشد. به علاوه مهارتی است که افراد را برای جوش دادن لوله های ثابت آماده می کند. سطح جوش باید ۴۵ باشد. (شکل ۲۷-۷)

چنانچه فیلر جوش در اختیار دارید ابعاد جوش را اندازه بگیرید. دقت کنید که اندازه های گرده جوش، یکنواخت باشد.

ارتفاع و پهنای گرده باید یکنواخت باشد. ظاهر گرده باید هموار بوده فرورفتگی نداشته باشد. اندازه: به نقشه مراجعه کنید. گرده را با فرمان جوش آزمایش کنید.

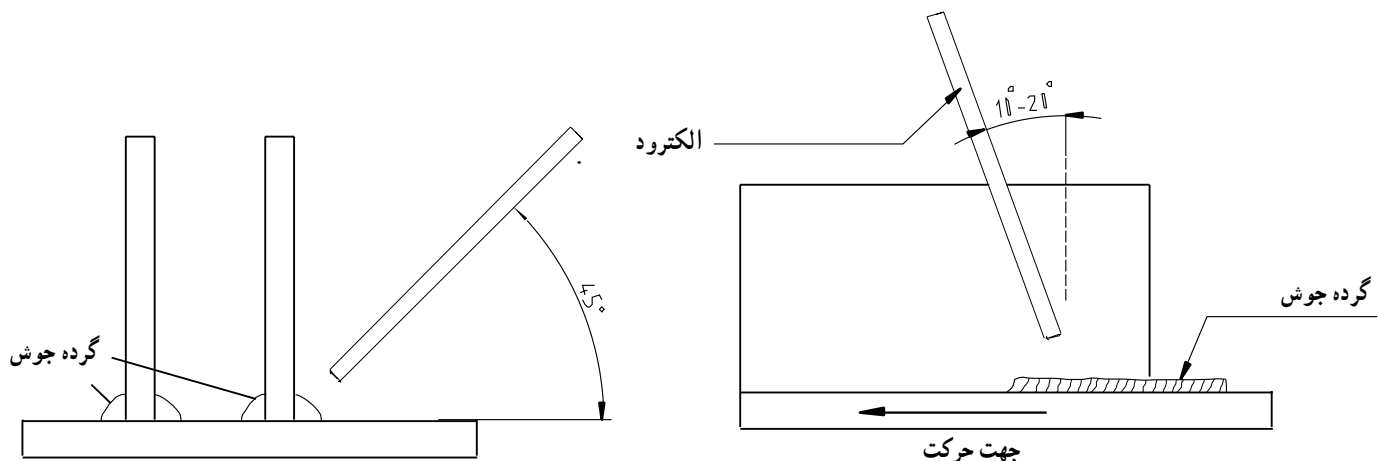
لبه های گرده باید خوب به فلز اصلی درآمیزد و گود یا برگشته نباشد.

نقاط شروع و توقف: به اندازه ی کامل باشد. حفره ها پر شده باشد.

نفوذ و درآمیختگی: گرده ی جوش باید به کنج درز و سطح ورق و لوله، خوب درآمیخته باشد.

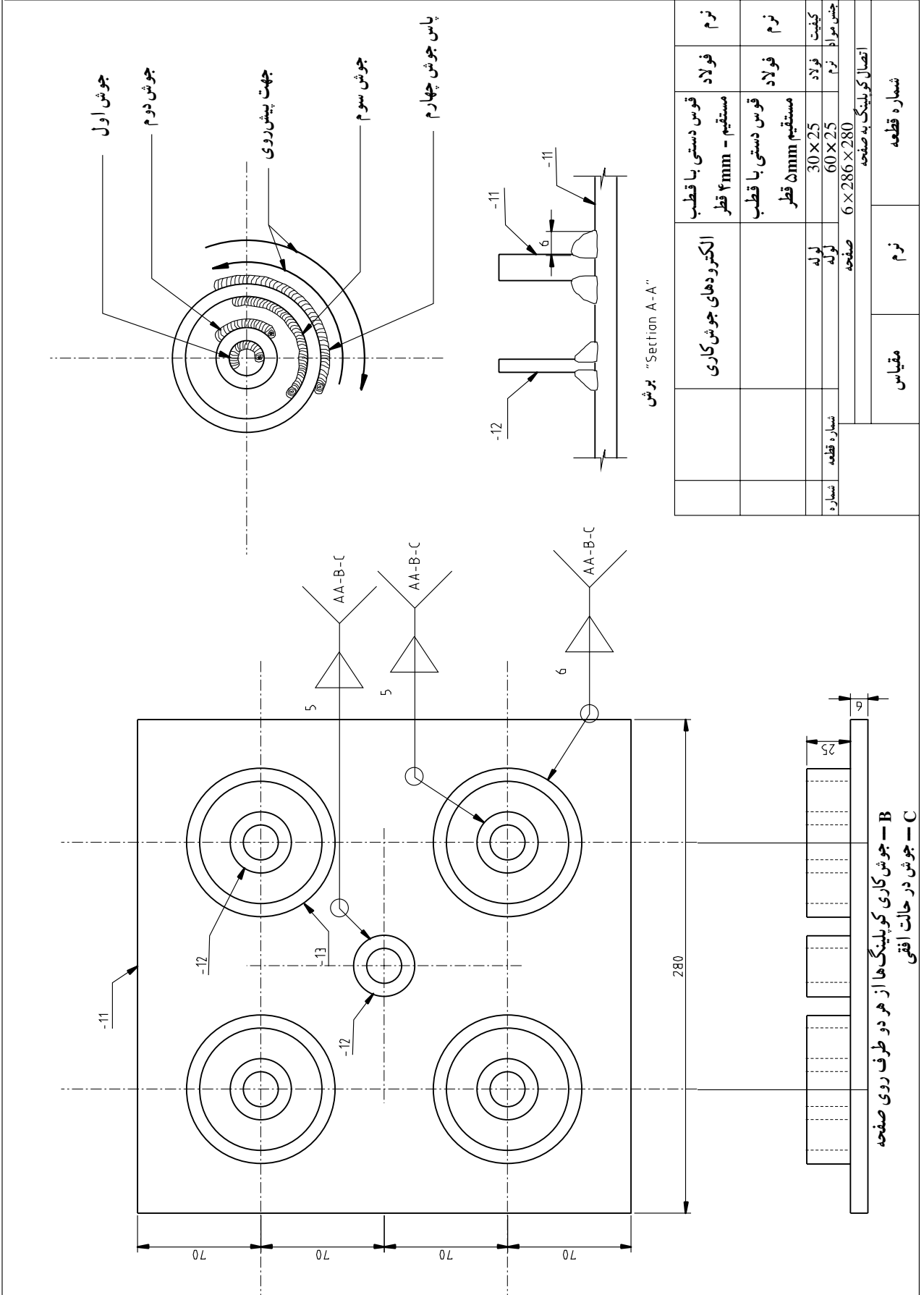
به سطح ورق در اطراف گرده سرباره جرقه نچسبیده باشد. ایجاد سرباره: سرباره گرده ی جوش را بپوشاند و به سهولت دور شود.

ورق های تمام شده را به صندوق اسقاط بیندازید تا برای استفاده بعدی در دسترس باشد. سطح ورق در میان تسمه ها را می توان برای تمرین مهره های زنجیره ای مورد استفاده قرار داد.



شکل ۲۷-۷- زاویه جوش و الکترود و جهت پیش روی آن

شکل ۲۸-۷ نقشه کار شماره ۱۰



۳-۱۰-۷- روش اجرای کار:

۱- یک قطعه پلیت $280 \times 280 \times 6$ mm از جنس فولاد کم کربن مطابق با نقشه ۷-۲۸ انتخاب کنید.

۲- پنج تکه لوله 30 mm به ارتفاع 25 mm و ۴ تکه لوله 60 mm به طول 25 mm تهیه نمایید.

۳- وسایل و ابزار جوش کاری به اضافه فیلر اندازه گیری کرده جوش را از انبار تحویل بگیرید.

۴- قبل از اجرای جوش کاری دستگاه - کابل - ترمینال - انبر جوش کاری را به دقت بررسی نمایید.

۵- اگر لازم باشد قسمت لخت الکتروود را با کاغذ سمباده و در صورت لزوم دهانه گیره الکتروودگیر را تمیز کنید.

۶- دستگاه جوش کاری را برای قطب مستقیم DCSP تنظیم نمایید.

۷- دستگاه جوش کاری را برای 15° - 14° آمپر تنظیم کنید.

۸- پلیت را در وضع افقی طوری روی میز جوش کاری قرار دهید که تمام سطح آن با میز کار کاملاً در تماس باشد.

۹- لوله های کوچک را مطابق با اندازه نقشه ۷-۲۸ با خالجوش به پلیت محکم کنید.

۱۰- سر باره خالجوش را برداشته و آنها را با برس کاملاً تمیز کنید.

۱۱- با الکتروود 4 میلی متر درز داخلی و خارجی لوله ها را طبق نقشه ۷-۲۸ جوش دهید.

۱۲- سر باره را از گرده جوش ها برداشته و با برس کاملاً تمیز کنید.

۱۳- شدت جریان را کمی افزایش دهید و در حدود $165A$ تنظیم کنید.

۱۴- لوله های بزرگ تر را طبق نقشه ۷-۲۸ با خالجوش محکم کنید.

۱۵- درز داخلی و خارجی لوله های بزرگ تر را با الکتروود 5 میلی متر جوش دهید.

۱۶- سر باره جوش را برداشته و آنها را کاملاً تمیز کنید.

۱۷- جوش ها را از لحاظ یک نواختی و اندازه بررسی کنید.

۱۱-۷- کار شماره ۱۱- جوش دادن گرده زنجیره ای در روی ورق صاف در حالت افقی Horizontal Welding - Position

نوع جریان - قطب معکوس یا DCRP

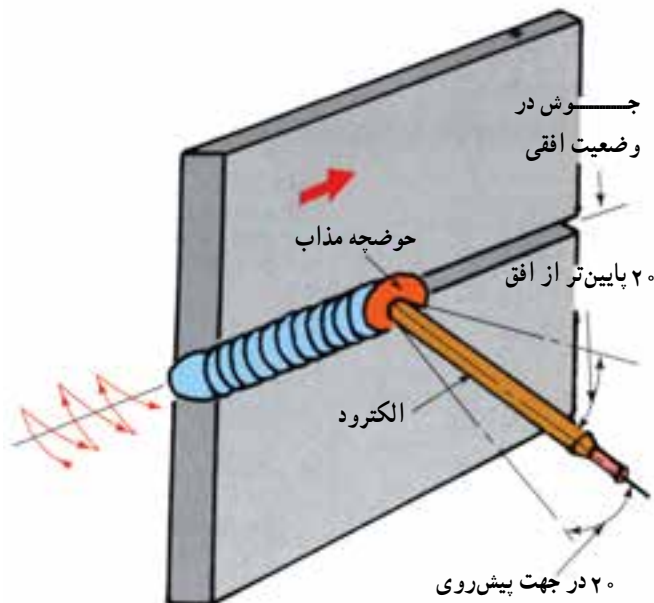
قطر الکتروود - الکتروود 4 mm

نوع جوش - زنجیره ای

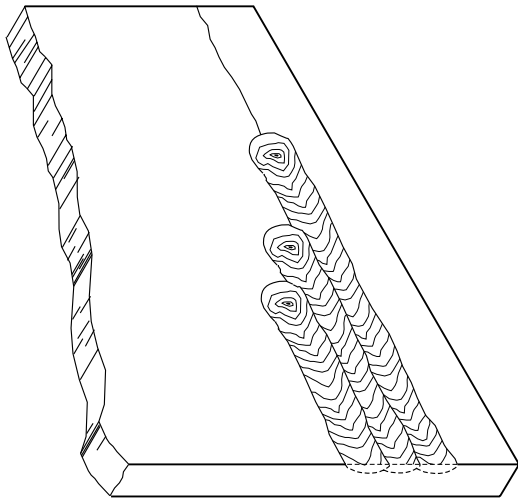
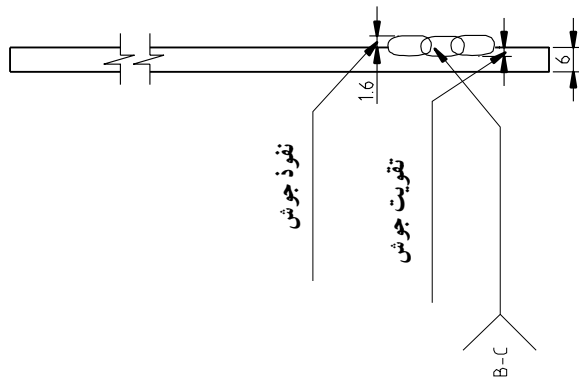
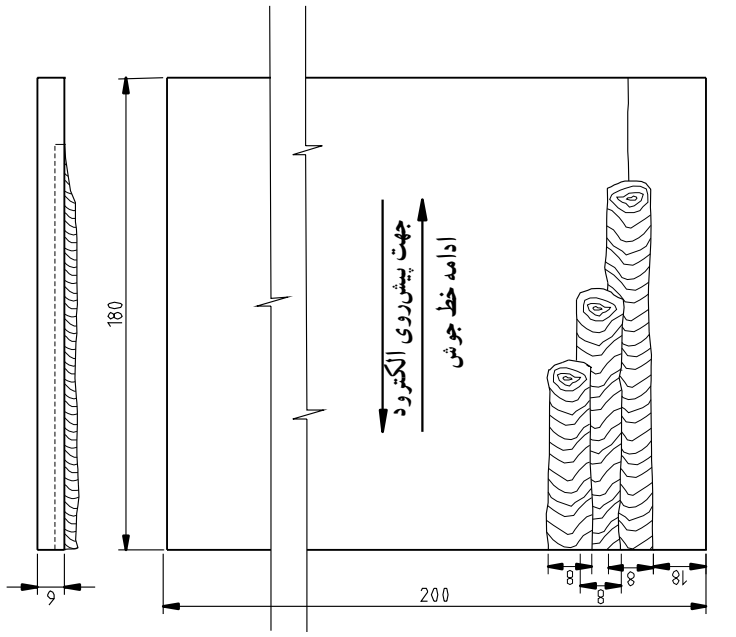
۱-۱۱-۷- اطلاع عمومی: در بسیاری از سازه های فولادی حتماً باید جوش کاری در حالت افقی اجرا گردد. مانند مخازن بزرگ نفت که جوش کاری آنها به صورت قائم و افقی می باشد.

۲-۱۱-۷- تکنیک جوش کاری: در این روش جوش کاری پلیت یا فلز پایه در حالت قائم قرار می گیرد و جوش به صورت افقی اجرا می گردد. در مواقعی که جوش کاری در حالت افقی انجام می شود الکتروود باید با یک زاویه در حدود 20° به طرف پائین نگه داشته شود و با این عمل می توان از شکم دادن مواد مذاب حوضچه جلوگیری کرد.

از طرف دیگر لازم است که زاویه الکتروود در جهت پیشروی جوش در حدود 20° باشد (شکل ۷-۲۹).



شکل ۷-۲۹- جوش دو ورق به روش گرده زنجیری در حالت افقی



B- هر دو طرف صفحه جوش کاری شود
 C- جوش در حالت افقی

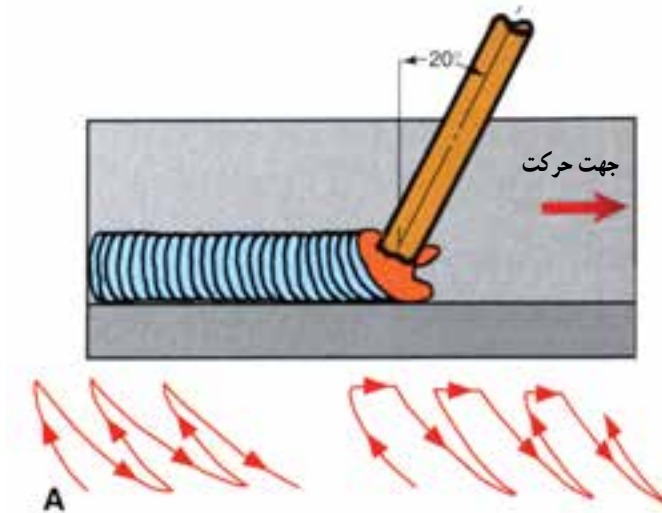
نرم	فولاد	قوس دستی با قطب معکوس ۴ mm - قطر	نام قطعه	شماره قطعه
نرم	فولاد	۶ × ۱۸۰ × ۲۰۰ ابعاد	صفحه صاف	نرم
کیفیت	مواد		نام قطعه	مقیاس
			شماره قطعه	

شکل ۳-۷- نقشه کار شماره ۱۱

نسبت به قطر الکترو است (زیاد بودن شدت جریان) یا از حرکت نادرست یا نوسان الکترو.

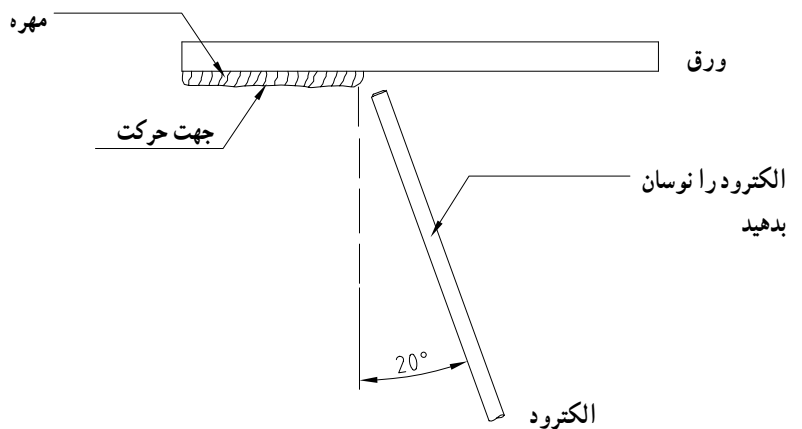
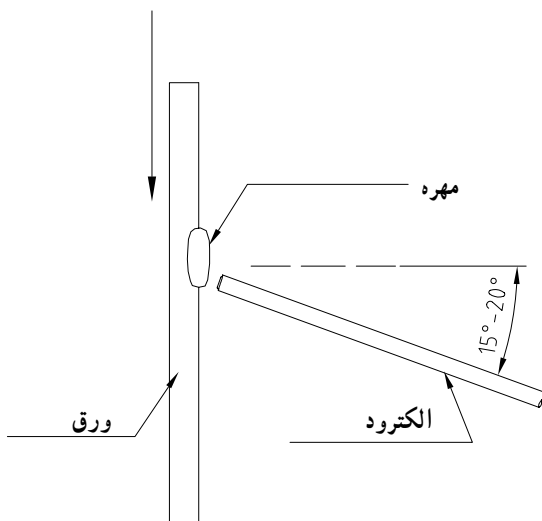
برای جلوگیری از خوردگی اولاً لازم است که اندازه شدت جریان درست انتخاب شود و دوم این که برای جلوگیری از خوردگی لازم است که در هنگام نوسان دادن الکترو آن را برای لحظه ای ثابت نگه داشت و سپس نوسان داد. وضع الکترو باید تقریباً مطابق شکل ۷-۳۱ و ۷-۳۲ باشد و به دقت مراقب مهره های جوش بود تا فرو نچکد.

نیروی جاذبه در همه حالت های جوش کاری (افقی - قائم - بالای سر) به جز حالت سطحی بر روی مذاب اثر دارد. از این رو لازم است که از طول قوس های کوتاه استفاده شود و با این عمل می توان اطمینان حاصل کرد که ذرات مذاب الکترو در طول قوس برخلاف نیروی جاذبه جاری می گردد (در اثر نیروی حاصل از گاز پوشش الکترو) یکی از نکات بسیار عمده این است که در کناره جوش خوردگی یا undercut به وجود نیاید. خوردگی در لبه گرده معمولاً در اثر عدم انتخاب صحیح اندازه شدت جریان



حرکت الکترو

شکل ۷-۳۱ - چگونگی حرکت الکترو در حالت افقی



شکل ۷-۳۲ - زاویه و جهت پیش روی الکترو

این عمل را می‌توان به وسیله حرکت نوسانی الکتروود در امتداد درز جوش انجام داد. سرباره را از هر مهره باید به خوبی پاک کرد. هر خط جوش جدید باید در حدود ۴۵ تا ۵۰ درصد، سطح مهره مجاور خود را بیوشاند. نوسان الکتروود فقط به اندازه پهنای جوش باید باشد.

شروع و توقف را تمرین کنید، جوش کاری را از چپ به راست و از راست به چپ تمرین کنید. پشت و روی ورق را جوش بدهید.

۳-۱۱-۷ روش اجرای کار:

۱- یک قطعه پلیت از جنس فولاد کم کربن تهیه کنید و برای کنترل اندازه به نقشه شماره ۳-۷ مراجعه کنید.

۲- وسایل و ابزار جوش کاری را از انبار تحویل بگیرید.

۳- قبل از شروع به جوش کاری دستگاه - کابل - ترمینال‌ها و انبرالکتروود را بازرسی کنید.

۴- در صورت لزوم انتهای الکتروود و فک انبرالکتروود را با کاغذ سمباده تمیز کنید.

۵- دستگاه جوش کاری را برای قطب معکوس یا DCRP تنظیم نمایید.

۶- جریان تقریبی ۱۴۰-۱۲۰ آمپر می‌باشد.

۷- پلیت را به گیره میز (در صورت موجود بودن) محکم کنید یا اینکه آن را به صورت قائم در روی میز جوش کاری نگه دارید.

۸- گرده با مهره زنجیره‌ای طبق نقشه شکل ۳-۷ جوش دهید.

۱۲-۷ جوش کاری در وضع قائم

جوش کاری تا جایی که امکان پذیر باشد باید در حالت سطحی انجام شود. برای این منظور می‌توان جسم را با دست یا

به وسیله دستگاه‌های مکانیکی چرخاند. اما در صنعت همیشه چنین موقعیتی وجود ندارد و الزاماً جوش کاری باید در حالت‌های دیگر، غیر از حالت سطحی انجام شود مانند مخازن بزرگ نفت - سازه‌های فولادی - پل‌ها - خطوط لوله و غیره.

جوشی که در حالت قائم اجرا می‌شود باید از نظر مقاومت و ترکیب شیمیایی فلز جوش، مشابه جوشی باشد که در حالت سطحی انجام می‌شد.

جوش کاری در حالت قائم ممکن است به دو صورت اجرا

شود:

۱- جوش قائم از بالا به پایین (downhill)

۲- جوش قائم از پایین به بالا (uphill)

جوش کاری در هر دو حالت باید به صورتی اجرا شود که:

۱- سرباره در داخل جوش محبوس نگردد.

۲- سرباره و مواد مذاب فرو نریزد.

۳- در کناره‌های جوش، خوردگی یا undercut شکل

نگیرد.

برای حصول نکات فوق لازم است که اولاً شدت جریان

به‌طور صحیح انتخاب شود و دوم اینکه جوش کار قادر باشد

حوضچه مذاب را برای مدت تقریباً طولانی‌تری نسبت به حالت

سطحی نگه دارد و برای این منظور راهی به جز تجربه و تمرین و

کسب مهارت اصولی وجود ندارد.

در جوش کاری قائم لازم است که به نکات زیر توجه کرد:

۱- استفاده از طول قوس کوتاه

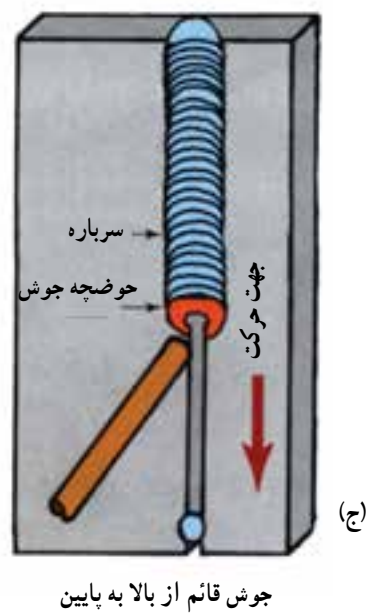
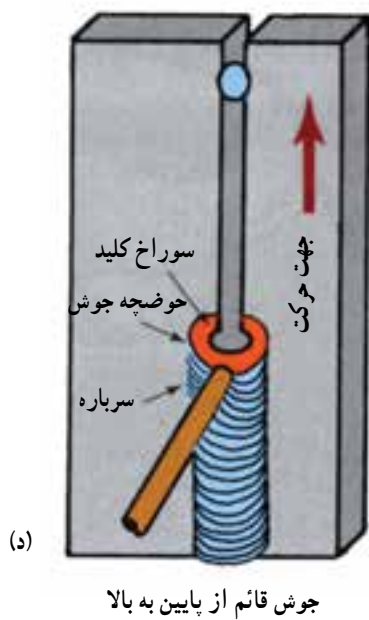
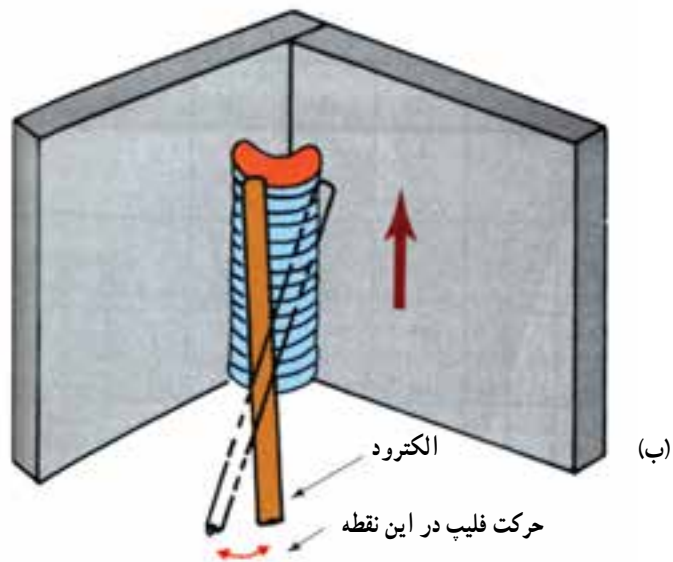
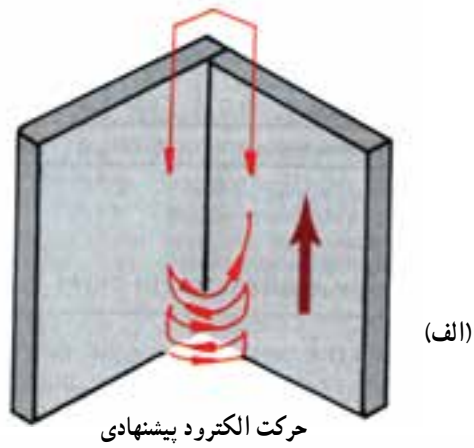
۲- انتخاب حداقل شدت جریان تا حد امکان

۳- استفاده از تعدد پاس جوش

۴- استفاده از نوسان یفورم فلیپ (flip) مطابق شکل

۳۳-۷ الف.

۵- استفاده از نوسان الکتروود مانند شکل ۳۳-۷ ب.



جوش ماهیچه‌ای در زاویه داخلی از پایین به بالا در حالت قائم
نوسان الکترود باید توأم با نوسان فلیپ (flip) باشد.

شکل ۳۳-۷- جوش کاری در حالت قائم

۱۳-۷- کار شماره ۱۲- جوش دادن مهره زنجیره‌ای در حالت قائم از بالا به پایین روی ورق صاف

۱-۱۳-۷- اطلاع عمومی: گاهی اوقات باید حتماً از روش جوش کاری گرده زنجیره‌ای در حالت قائم و از بالا به پایین (downhill) استفاده کرد. هرچند که روش از پایین به بالا از نظر استحکام بهتر می‌باشد، زیرا در روش قائم به صورت downhill نفوذ جوش زیاد مثبت و امکان باقی ماندن سرباره در مقطع جوش زیاد است. از این رو لازم است که اولاً نوع جریان DCRP انتخاب شود و درثانی از الکترودهایی استفاده کرد که رقم سوم آنها از سمت چپ (۲) می‌باشد. به علت عدم نفوذ کافی بهتر است که در ضخامت‌های نازک این روش به کار رود.

۲-۱۳-۷- تکنیک جوش کاری:

- ۱- قسمت لخت الکتروود را با کاغذ سمباده تمیز کنید.
- ۲- فک انبر الکتروود را بررسی نمایید در صورت لزوم آن را تمیز کنید.
- ۳- دستگاه را برای شدت جریان DCRP تنظیم کنید.
- ۴- در تنظیم شدت جریان بسیار دقت کنید.
- ۵- طول قوس را بسیار کوتاه بگیرید تا سرباره پیشاپیش فلز مذاب روان نگردد.

۶- لازم به نوسان دادن الکتروود نیست و پیش‌روی الکتروود سریع می‌باشد، از این رو عرض جوش کم و گرده باریک می‌گردد.

۷- اگر در تنظیم آمپر دقت شود خوردگی در کناره‌های جوش پدیدار نخواهد شد.

۳-۱۳-۷- بازرسی جوش: پهنا و ارتفاع گرده باید یکنواخت باشد.

ظاهر گرده باید هموار بوده موج‌های نزدیک به هم داشته باشد و فرورفتگی یا برجستگی نداشته باشد.

اندازه: به نقشه ۷-۳۴ مراجعه کنید.

سطح گرده باید تخت باشد.

لبه‌های گرده باید خوب با ورق درآمیخته گود یا برگشته نباشد.

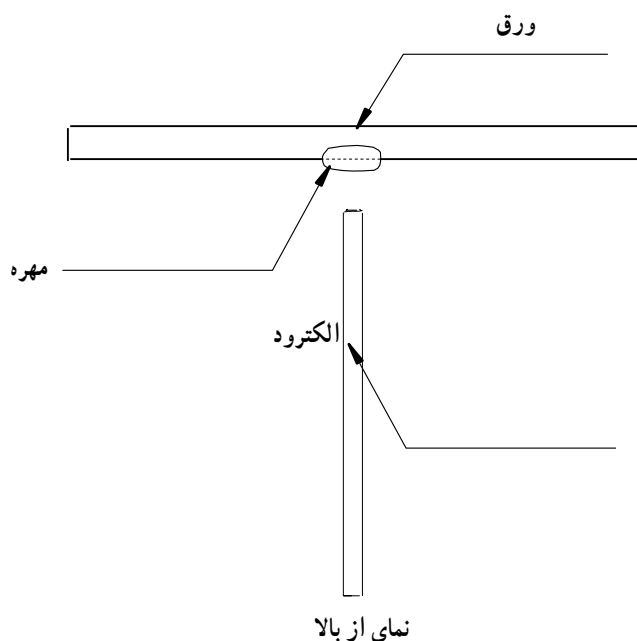
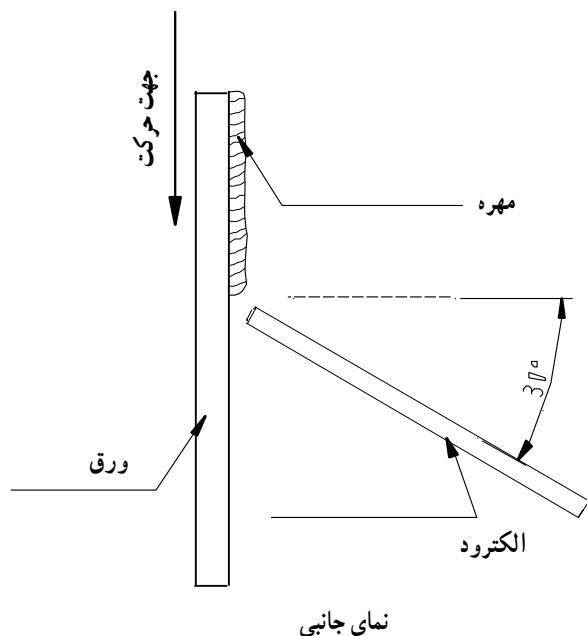
نقاط شروع و توقف: فرورفته یا برجسته نباشد.

ابتدا و انتها به اندازه‌ی کامل باشد. حفره‌ها پر شده باشد.

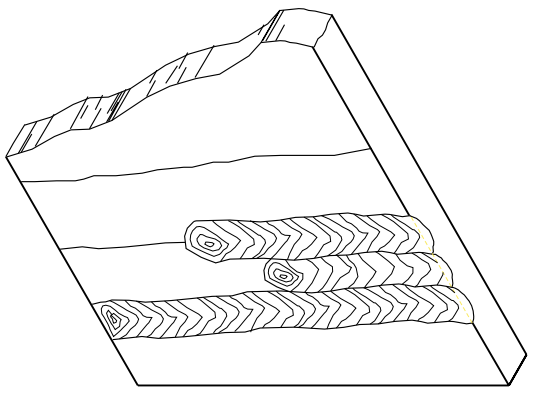
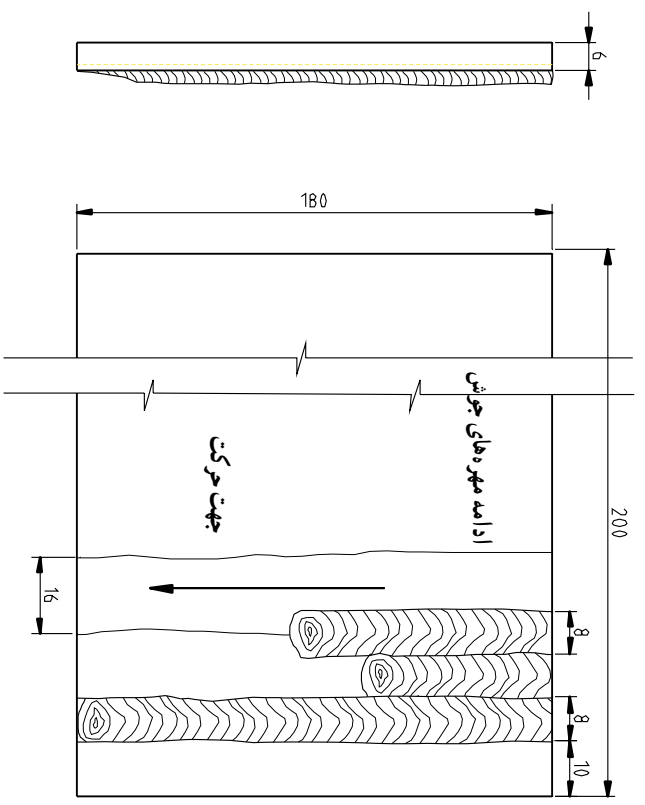
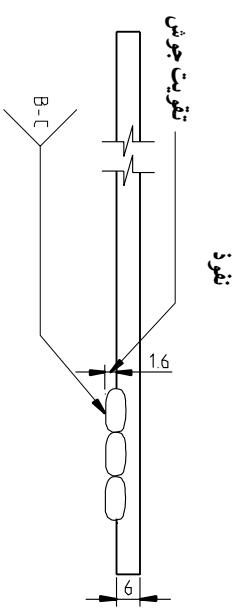
نفوذ و درآمیختگی: مهره‌ها به سطح ورق و به مهره‌های مجاور خوب درآمیخته باشد.

به سطح ورق در اطراف گرده ذرات سرباره نچسبیده باشد.

ایجاد سرباره: سرباره گرده جوش را بیوشاند و به سهولت دور شود.



شکل ۷-۳۴- وضعیت قرارگیری جهت و پیش‌روی الکتروود



B- جوش کاری در دو طرف صفحه
 C - وضعیت قائم

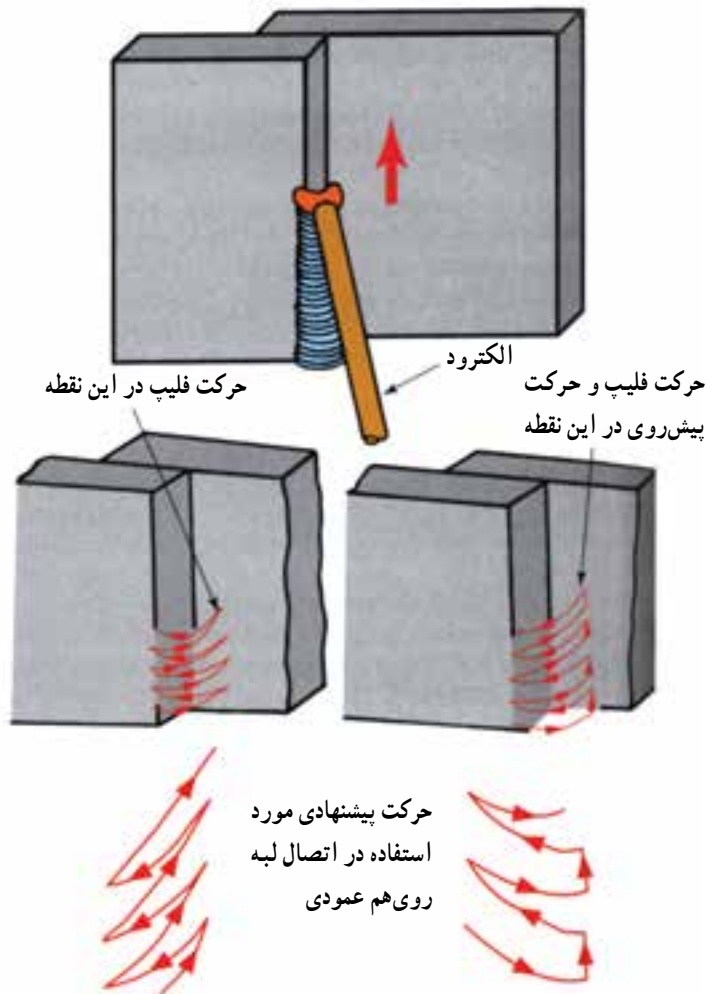
نرم	نوع	فوس دستی یا قطب	الکترودهلی جوش کاری	شماره قطعه	
	نوع	فولاد	صفحه	شماره قطعه	
گنیت	نوع	معموس ۴mm - قطر	نام	نام قطعه	مقیاس
	نوع	۶ × ۱۸۰ × ۲۰۰	ابعاد	نام قطعه	نوع استاندارد
شماره قطعه		شماره قطعه			

۷-۱۴- کار شماره ۱۳- جوش دادن اتصال سپری -
 اتصال لبه روی هم و اتصال سربه سر در حالت قائم
 از پایین به بالا

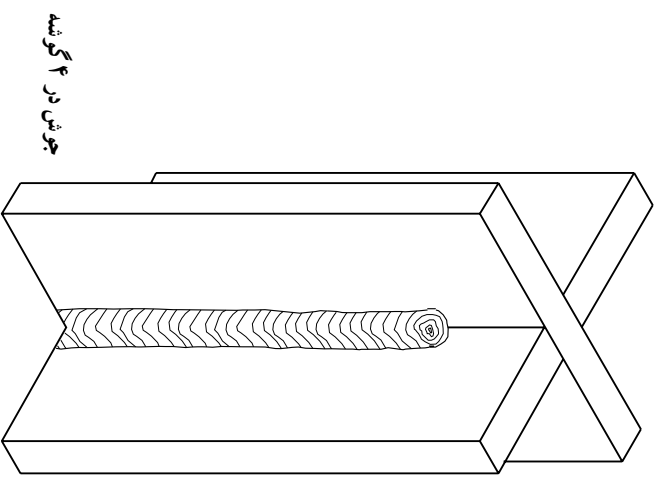
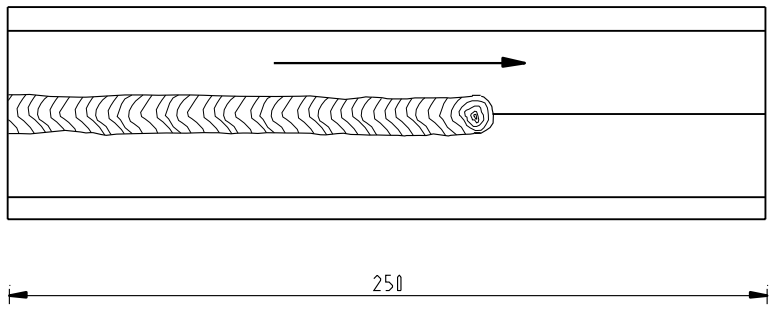
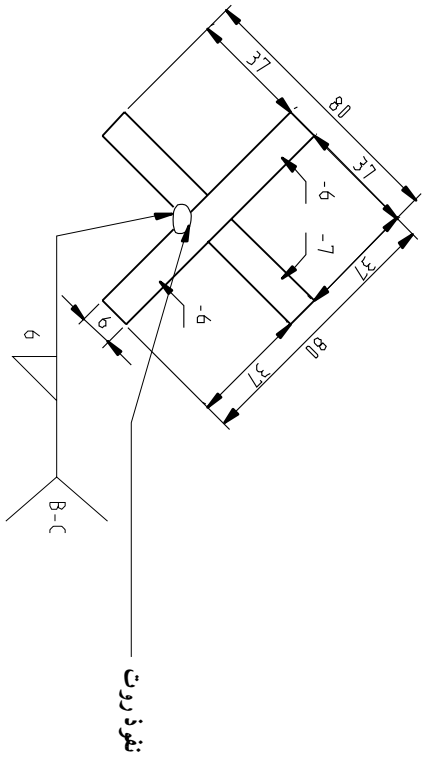
۷-۱۴-۱- اطلاع عمومی: در جوش کاری قائم لازم است که بیش از سایر اتصالات تمرین کرده تا مهارت کافی کسب شود. و این کار در سه نوع اتصال متفاوت که روش کار تقریباً یکسان است باید اجرا شود. تنها اختلافی که می تواند وجود داشته باشد تنظیم میزان شدت جریان و زاویه الکتروود است در روش جوش کاری uphill شدت جریان باید به دقت تنظیم شود تا

گرده جوش بتواند به عمق درز و به سطح ورقها نفوذ کرده و به آنها درآمیزد. وضع الکتروود باید مطابق شکل ۷-۳۶ باشد و نوسان باید به صورت زیگزاگ و فلیپ انجام شود نوسان flip برای جلوگیری از گرم شدن بیش از اندازه فلز مذاب و رقیق شدن و فروچکیدن آن می باشد.

به عبارت دیگر در روی درز طول قوس را کوتاه کنید هنگامی که الکتروود ضمن نوسان خود به سمت بالا حرکت می کند قوس را اندکی طویل تر کنید اما هرگز نباید قطع شود.



شکل ۷-۳۶- حرکت نوسانی در اتصال لبه روی هم (Lap joint)
 در حالت قائم از پایین به بالا



وضعیت قائم

الکترو دهی جوش کاری		قوس دستی با قطب معکوس ۴mm - قطر	نرم
صفحات	صفحه	6 × 180 × 200	نرم
شماره قطعه	صفحه	ایجاد	کیفیت
اتصال TEE			
نام قطعه		شماره قطعه	
مقیاس		نرم	

شکل ۳۷-۷- تقسیمه کار شماره ۱۳

۲-۱۴-۷- بازرسی جوش :

اندازه: به نقشه ۷-۳۷ مراجعه کنید. گرده را با فیلر جوش آزمایش کنید.

سطح گرده باید تخت باشد.

لبه‌های گرده باید خوب با ورق درآمیزد و گود یا برگشته

نباشد.

نقاط شروع و توقف: فرو رفته و برجسته نباشد.

ابتدا و انتهای گرده باید به اندازه کامل باشد. حفره‌ها پر

شده باشد.

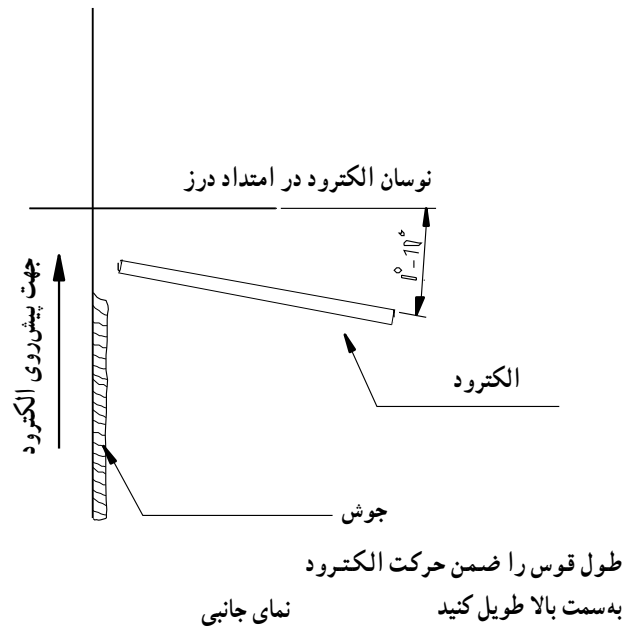
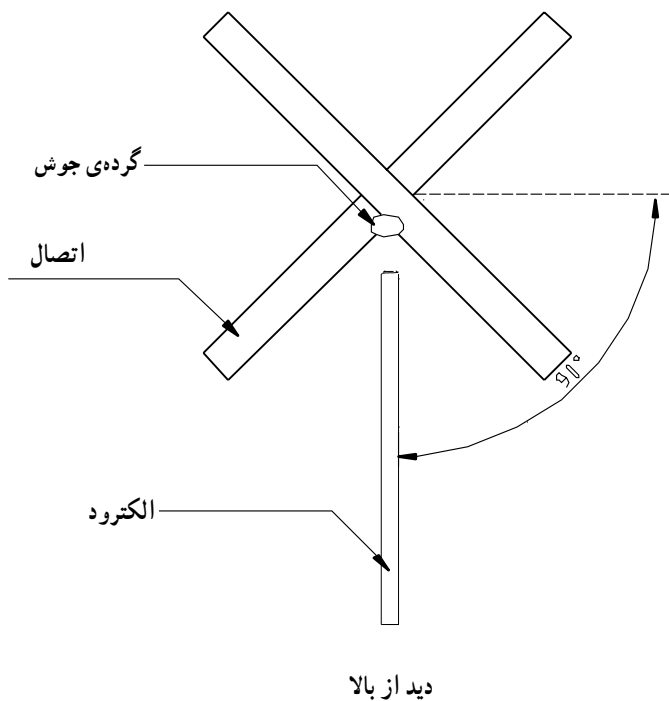
نفوذ گرده باید به عمق درز و به سطح ورق‌ها خوب نفوذ

کرده باشد.

به سطح ورق در اطراف گرده نباید سرباره چسبیده باشد.

ایجاد سرباره: سرباره باید گرده‌ی جوش را بپوشاند و

به سهولت دور شود.



شکل ۳۸-۷- زاویه الکتروود و جهت پیش‌روی

جوش کاری شود لازم است که در ابتدا در روی ورق صاف تمرین جوش کاری انجام شود و پس از کسب مهارت اقدام به جوش کاری درز یا شیار گردد. در شکل ۷-۳۹ جوش کاری یک اتصال سرباره‌ساز با زاویه پخ ۷ شکل نشان داده شده است.

کاربرد جوش کاری در بالای سر در کشتی‌سازی - خطوط

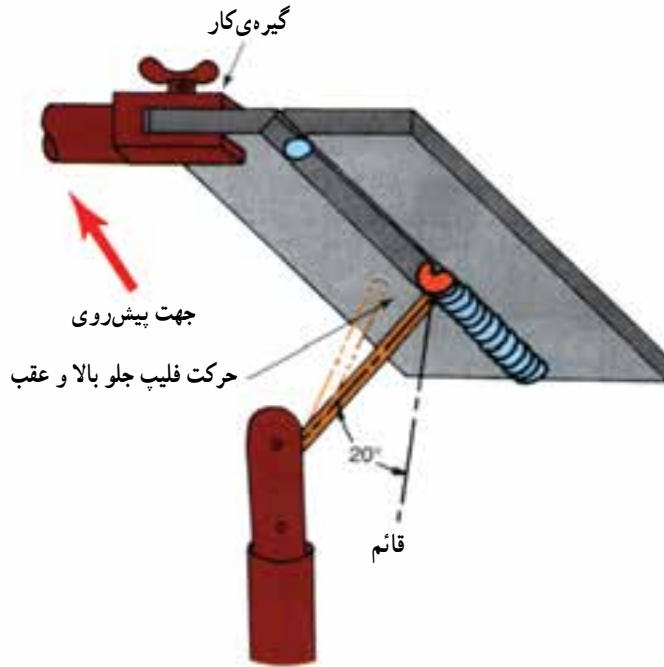
لوله و سازه‌های فولادی و غیره می‌باشد.

۱۵-۷- کار شماره ۱۴- جوش کاری بالای سر در

دو سطح صاف (overhead welding position)

۱-۱۵-۷- اطلاع عمومی نوع قطب DCRP:

جوش کاری بالای سر یکی از مشکل‌ترین حالت جوش کاری است که در عین حال می‌تواند برای فرد جوش کار خطر آفرین باشد. بنابراین لازم است که جوش کار از لباس ایمنی درست و ابزار کار صحیح استفاده کند قبل از اینکه درز یا شیار،



شکل ۳۹-۷- جوش کاری اتصال سر به سر در بالای سر

برجستگی و فرورفتگی نداشته باشد.

اندازه: به نقشه ۴۱-۷ مراجعه کنید.

سطح گرده باید اندکی محدب باشد.

لبه‌های گرده: خوب با ورق درآمیخته گود یا برگشته نباشد.

نقاط شروع و توقف: فرورفته یا برجسته نباشد.

ابتدا و انتها: به اندازه کامل باشد. حفره‌ها پر شده باشد.

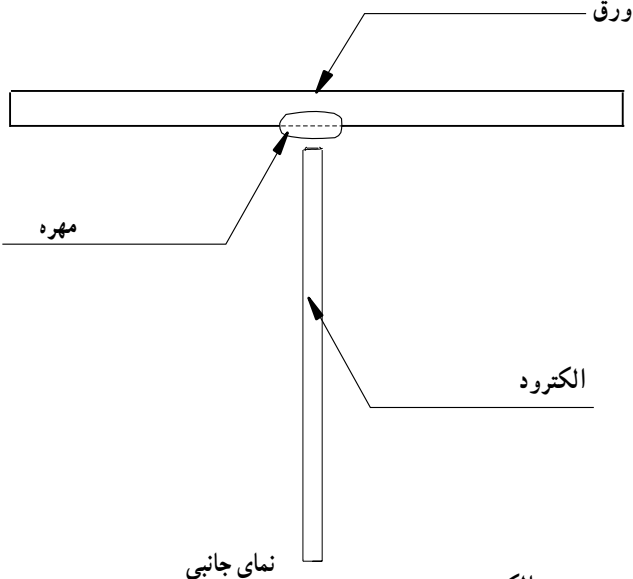
نفوذ و درآمیختگی: مهره باید به سطح ورق به یک دیگر

خوب درآمیخته باشد.

ایجاد سرباره: سرباره سطح گرده را بپوشاند و به سهولت

دور شود.

ورق



نمای جانبی

۲-۱۵-۷- تکنیک جوش کاری: شدت جریان در

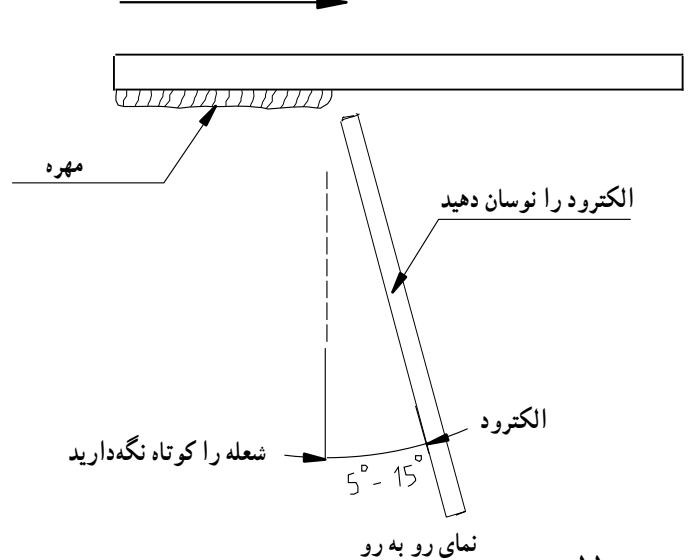
حداقل امکان باید انتخاب شود. جوش کار باید وضعی را انتخاب کند که بتواند حوضچه مذاب را به خوبی رؤیت کند. استفاده از قوس کوتاه ضروری است. نوسان الکتروود و استفاده از روش flip در این نوع جوش کاری الزامی است. شکل ۴۰-۷ نگهداری الکتروود را نشان می‌دهد.

۳-۱۵-۷- بازرسی جوش: پهنا و ارتفاع گرده باید

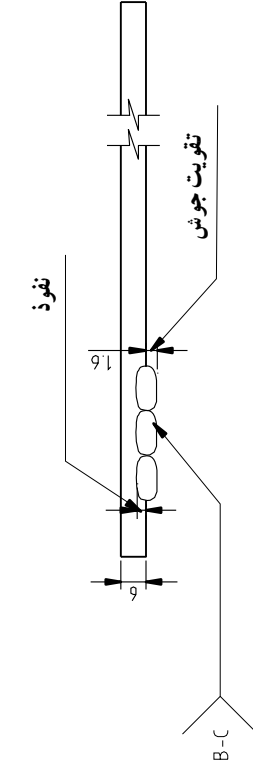
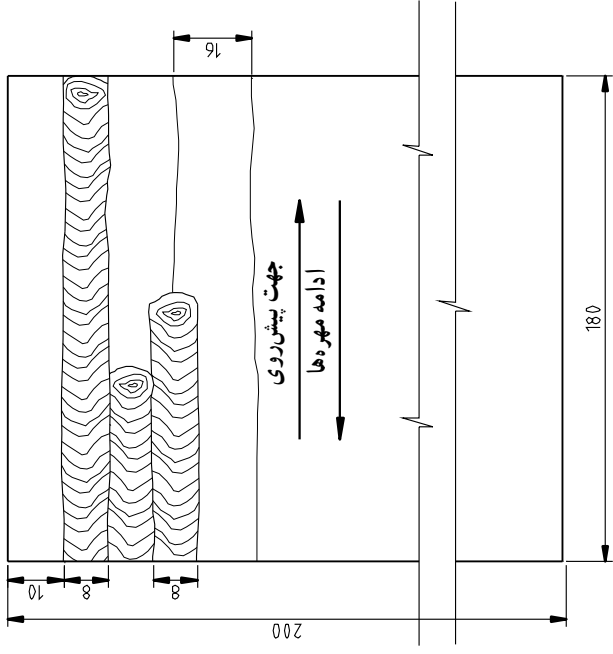
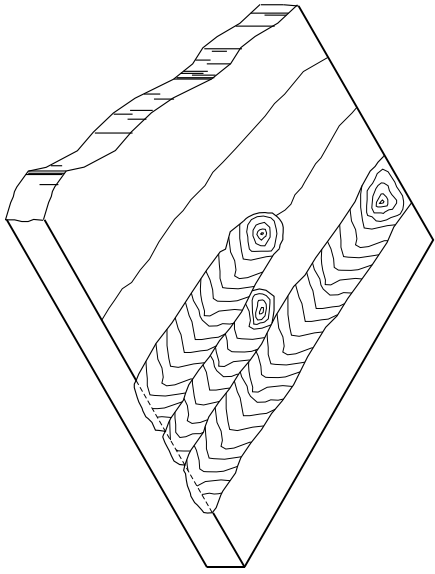
یکنواخت باشد.

گرده باید هموار بوده و موج‌های نزدیک به هم داشته باشد.

جهت پیشروی الکتروود



شکل ۴۰-۷- وضعیت قرارگیری و جهت پیشروی الکتروود



B- جوش کاری از هر دو طرف صفحه
C- حالت سفتی (بالاسری)

نرم	فولاد	فوس دستی یا قطبیا	الکترودهای جوش کاری	نرم	شماره قطعه
نرم	فولاد کپیبت	معکوس 4mm - قطر	ورق نام	مقیاس	نرم
		6 × 180 × 200 ابعاد	نام ورق	نام قطعه	شماره قطعه
			نمونه		
			جوش کاری روی صفحه صاف		

شکل ۷-۴۱- نقشه کار شماره ۱۴

۷-۱۶- جوش کاری لوله های فولادی با استفاده از روش SMAW

۱-۷-۱۶- اطلاع عمومی: آماده کردن قبلی لوله برای انجام جوش کاری یکی از نکات دقیق و ضروری است که باید به آن توجه کرد.
 ۱- فلز جوش و نواحی مجاور به آن باید از استحکام و

مقاومت کافی برخوردار شود تا بتواند در برابر فشار سیال داخل لوله مقاومت نماید.

۲- لوله هایی که به هم جوش داده می شوند باید در یک راستا قرار گیرند.
 فیتینگ های آماده با لبه های پخدار در اندازه های مختلف با هر ضخامتی مطابق با استاندارد در دسترس می باشد. مانند شکل ۷-۴۲.

						
زانو ۹۰	زانو ۹۰	زانو تبدیل ۹۰	زانو ۳R ۹۰ ، ۴۵	زانو ۹۰	زانو ۴۵	خم ۱۸۰
						
خم ۱۸۰	سه راه	چهار راه	تبدیل متحدالمرکز	تبدیل خارج از مرکز	درپوش	بوش
						
انشعاب	انشعاب فرم دار	غلاف	زین	حلقه های جوش کاری	فلنج انبساطی	فلنج ونتوری انبساطی

شکل ۷-۴۲- فیتینگ های جوشی



در صنعت برای پخ زدن و نیز زاویه دقیق بیشتر از ماشین های مخصوص برشکاری لوله استفاده می شود. محرک این نوع دستگاه ها موتور الکتریکی یا هیدرولیکی است که در اندازه های مختلف ساخته می شود. (شکل ۷-۴۳)

شکل ۷-۴۳- دستگاه برش اکسی استیلن که مشعل آن دور لوله حرکت می کند. عامل حرکت فلکه دستی است که به یک سیستم گریکس درگیر است.

دستگاه برش هیدرولیکی نشان داده شده است.

نوع دیگر دستگاه برش در شکل ۷-۴۴ نشان داده شده

است که سیستم کنترل آن کامپیوتری است و در شکل ۷-۴۵



شکل ۷-۴۴- در این سیستم دستگاه ثابت است و لوله در زیر مشعل می چرخد.



شکل ۷-۴۵- دستگاه برش هیدرولیکی که نوع پخ و زاویه آن را دقیقاً برش می زند.

در روش "5G" جوش کاری در سه حالت سطحی - قائم و بالای سر انجام می گیرد (شکل ۷-۴۶).
از پروسه های جوش SMAW - GTAW و GMAW می توان برای جوش کاری انواع لوله ها با وضعیت های متفاوت استفاده کرد. اما از این سه روش، در جوش کاری لوله روش SMAW کاربرد زیادتری دارد.

۷-۱۶-۲- تکنیک جوش لوله: یکی از متداول ترین

انواع اتصال در جوش لوله اتصال سر به سر با پخ ۷ شکل یک طرفه می باشد وضعیت قرار گرفتن لوله و درز یا شیار می تواند در حالت های متفاوت باشد. برای مثال در خطوط لوله، لوله در حالت افقی و ثابت است درز و شیار در حالت قائم قرار می گیرد و چنین وضعیتی به استاندارد "5G" معروف است.



شکل ۴۶-۷- جوش کاری SMAW در لوله که بالای سر انجام می‌شود، وضعیت جوش کاری "5G" می‌باشد.

است. از جوش کار لوله مطابق با مهارتی که دارد یکی از چهار وضعیت را آزمایش می‌گیرند و اگر فردی بتواند تست "6G" را بدون عیب انجام دهد جوش کار درجه یک خواهد بود. در وضعیت "5G" ممکن است جوش کاری به دو صورت

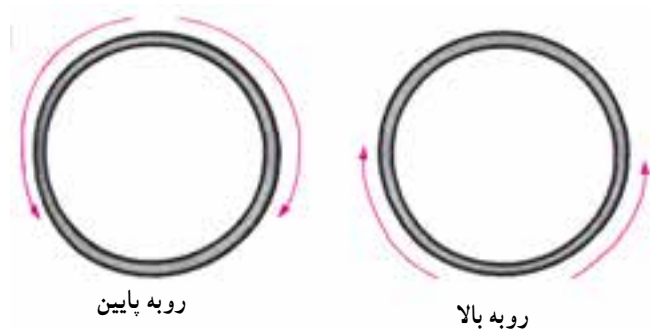
زیر انجام شود (شکل ۴۸-۷).

۱- uphill (از پایین به بالا)

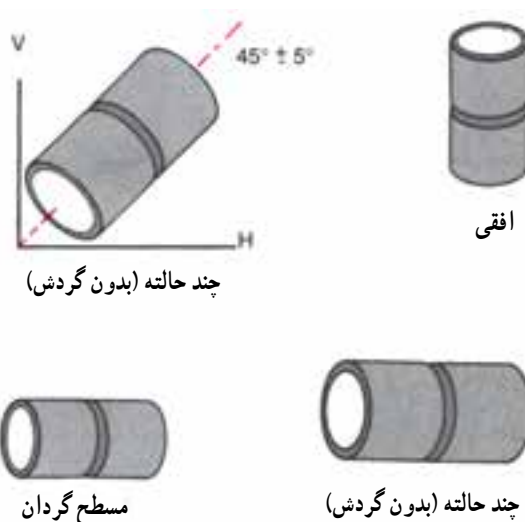
۲- downhill (از بالا به پایین)

امروزه برای هر عمل جوش کاری دستورالعمل‌هایی با رعایت قوانین و استانداردها توسط متخصصان نوشته می‌شود که آن را WPS می‌نامند از این رو و برای جوش کاری لوله در ابتدا WPS توسط جوش کار مطالعه می‌گردد و سپس اقدام به جوش کاری می‌کند.

لبه لوله قبل از جوش کاری باید مطابق با WPS پخش شده شود (نوع پخش و زاویه) و دور تا دور آن را به فاصله هر ۱۵ سانتی‌متر یا ۲۰ سانتی‌متر به وسیله خال جوش محکم کرد. در شکل ۴۷-۷ وضعیت‌های متفاوت جوش لوله نشان داده شده



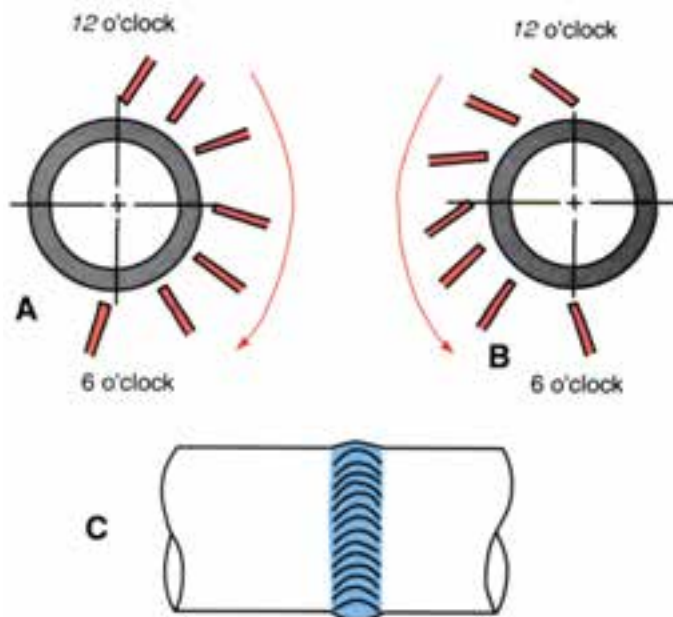
شکل ۴۸-۷- روش جوش کاری uphill و downhill در لوله



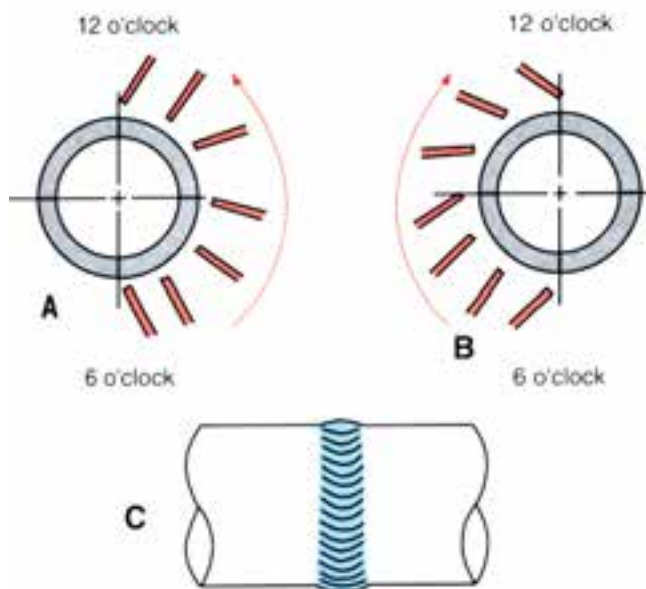
شکل ۴۷-۷- وضعیت مختلف جوش لوله

روش باید ادامه داد. در روش uphill نفوذ جوش بیشتر است و نیاز به تعدد پاس‌های جوش کمتری می‌باشد. (اشکال ۷-۴۹ و ۷-۵۰).

در روش uphill شروع جوش کاری از زیر لوله (خط ساعت ۶) آغاز و الکتروود به طرف بالا حرکت می‌کند تا به نقطه اوج لوله یعنی خط ساعت ۱۲ برسد و نیم دیگر را نیز با همین



شکل ۴۹-۷ جوش کاری در وضعیت "5G" با روش downhill و استفاده از روش‌های جوش کاری SMAW - GTAW و GMAW



شکل ۵۰-۷ جوش کاری در وضعیت "5G" با روش uphill و استفاده از روش‌های جوش کاری SMAW - GTAW و GMAW

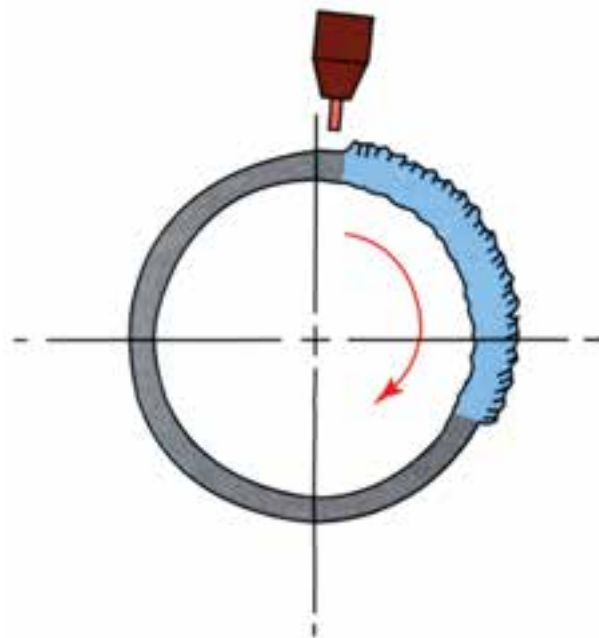
که باید اعمال خاصی را در مورد آنها اجرا کرد. لوله‌هایی که درصد کربن آنها کمتر از ۰/۳ درصد است و نیز ضخامت جداره آنها زیر ۱۹mm باشد به سهولت جوش کاری می‌شوند به شرط اینکه پارامترهای جوش کاری مانند میزان آمپر - قطر الکتروود - نوع الکتروود - زمان جوش کاری - نرخ مذاب الکتروود در واحد زمان، درست و صحیح انتخاب گردد. لوله‌هایی که ضخامت جداره آنها بیش از ۴ میلی‌متر باشد آماده‌سازی آنها قبل از جوش کاری یکی از عوامل اساسی است. در این مورد هر لوله‌ای که ضخامت جداره آن ۴ میلی‌متر و بیشتر باشد لازم است که لبه‌های آنها را با وسایل مختلف پخ‌زده تا لوله از نفوذ کافی جوش برخوردار گردد. زاویه پخ و عمق شیار و فاصله بین دو لوله به میزان فشار داخلی لوله بستگی دارد.

معمولاً لوله‌هایی که فشار در آنها زیاد باشد از روش قوس الکتریکی یا الکتروود دستی استفاده می‌کنند. از طرفی روش پخ‌زدن ارتباط با جنس فلز لوله دارد. برای مثال لوله‌های فولادی معمولی (درصد کربن کمتر از ۰/۳ درصد) را می‌توان با روش اکسی استیلن بریده و پخ زد اما تعدادی از آلیاژهای فولادی را نباید با این روش برید و پخ‌زد و لازم است که این نوع لوله‌ها با ماشین پخ‌زده شوند.

زاویه پخ برای دو لوله که سر به سر جوش می‌خورند ۴۵°، ۶۰° یا ۹۰° می‌باشد و عمق شیار بستگی به ضخامت جداره دارد.

با توجه به شکل زیر اندازه A برای لوله‌های دارای قطر متفاوت به صورت زیر است:

A = ۱/۵mm	لوله‌هایی که قطر آنها کمتر از ۶" است
A = ۳mm	برای لوله‌های ۶" تا ۱۲"
A = ۴mm	برای لوله‌های ۱۲" تا ۱۴"
A = ۶mm	برای لوله‌های بزرگ‌تر از ۱۴"



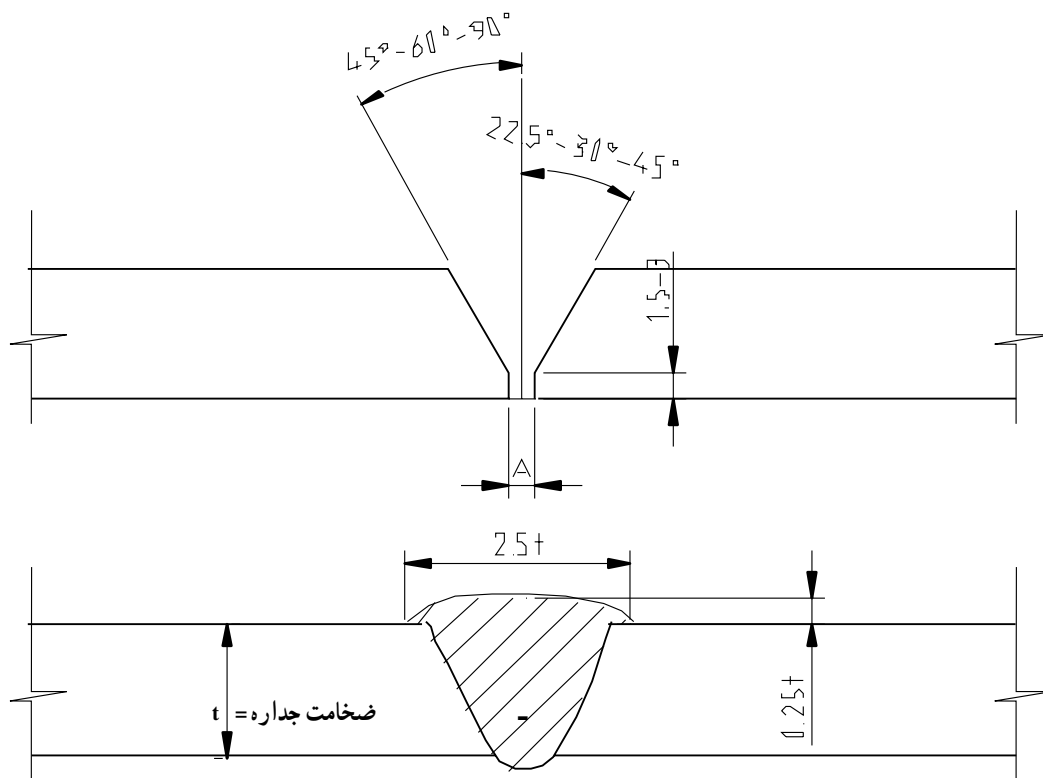
شکل ۵۱-۷- جوش کاری با چرخش لوله

هنگامی که لوله را می‌توان چرخاند، عمل جوش کاری لوله تقریباً مشابه جوش در حالت سطحی است که در روی پلیت انجام می‌گیرد. نوک الکتروود تقریباً نزدیک به خط ساعت ۱۲ قرار می‌گیرد و چرخش لوله در جهت عقربه‌های ساعت است (شکل ۵۱-۷).

۷-۱۷- کار شماره ۱۵- جوش کاری لوله ۲ ۱/۴ در

وضعیت "1G"

۷-۱۷-۱- اطلاع عمومی: به‌طور کلی جنس فلز لوله و تیوب از فلزات و آلیاژهایی است که قابلیت جوش کاری دارند. برخی از لوله‌ها به سادگی جوش می‌خورند ولی تعدادی از آلیاژها را باید با روش‌های خاص مکانیکی - فیزیکی جوش کاری کرد. این نوع لوله‌ها گرایش به ترک خوردن در حین اجرای جوش کاری یا بعد از اتمام جوش کاری در هنگام سرد شدن فلز جوش دارند



شکل ۵۲-۷

جدول زیر فاکتورهای متفاوت جوش کاری را نشان می دهد.

جدول ۱-۷- عوامل مؤثر در جوش کاری

وزن الکتروود مصرفی به گرم	زمان جوش کاری به طور متوسط در دقیقه	مقدار شدت جریان	قطر الکتروود mm	قطر اسمی لوله بر حسب اینچ
۳۱	۵	۷۰A	۲/۵	۱
۵۰/۸	۸	۷۰A	۲/۵	۲
۱۰۲	۱۲	۷۰A	۲/۵	۳
۱۵۳	۱۶	۹۰A	۳/۲۵	۴
۱۹۱	۲۰	۹۰A	۳/۲۵	۵
۲۸۰	۲۶	۹۰A	۳/۲۵	۶
۴۳۲	۳۳	۹۰A	۳/۲۵	۸
۶۸۶	۴۲	۹۰A	۳/۲۵	۱۰

۲-۱۷-۷- تکنیک کار:

۱- یک قطعه لوله سیاه ۲/۵ اینچ با طول ۲۰۰ میلی‌متر انتخاب کنید.

۲- یک حلقه از لوله را به طول ۴۰ mm بریده جدا کنید.

۳- هر دو سر لوله را مطابق شکل با زاویه ۶۰° پخ بزنید.

۴- مطابق شکل پاشنه جوش را به اندازه ۱/۵ میلی‌متر

درست کنید.

۵- فاصله بین دو لوله‌ها یا (Root)=A را به اندازه ۱/۵

میلی‌متر در نظر بگیرید.

۶- مطمئن شوید که هر دو قطعه لوله در یک راستا و مرکز

هر دو لوله در یک خط قرار بگیرند.

۷- دور تا دور لوله‌ها را با فاصله ۱۲۰° نسبت به هم

خال جوش بزنید.

۸- طول هر خال جوش حداقل باید ۲/۵ برابر قطر الکتروود

باشد.

۹- پس از اولین خال جوش چنانچه مشاهده گردید که

فاصله A تغییر کرده با ضربات آهسته چکش مجدداً فاصله را تنظیم

و خال جوش دوم را اجرا نمایید.

پس از بازرسی شرایط لوله یعنی هم راستا بودن و فاصله

A خال جوش سوم را بزنید.

۱۰- لوله را طوری در روی دو غلتک دابل قرار دهید که

لوله به سهولت با یک دست چرخانده شود.

۱۱- انبر الکتروود - کابل‌ها را بازرسی نمایید و اگر نیاز

بود فک انبر الکتروود را کاملاً تمیز کنید.

۱۲- دستگاه را برای شدت جریان حدود ۷۰A تنظیم

کنید.

۱۳- الکتروود E۶۰۱۰ یا E۷۰۱۰ را برای جوش کاری

انتخاب کنید.

۱۴- الکتروود را در اوج لوله یا خط ساعت ۱۲ نگه دارید

و قوس را برقرار کنید.

۱۵- اگر چپ دست هستید با دست دیگر لوله را در جهت

خلاف عقربه‌های ساعت متناسب با سرعت مذاب بچرخانید و اگر

راست دست هستید در موقع جوش کاری لوله را در جهت

عقربه‌های ساعت با دست دیگر بچرخانید.

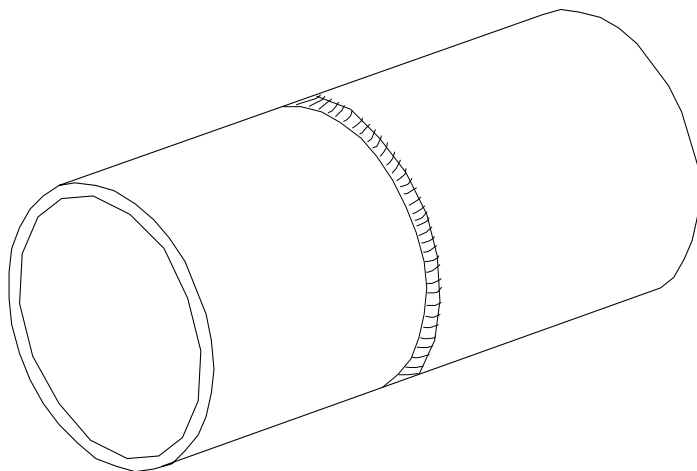
۱۶- بعد از اتمام جوش کاری از طرفی که جوش داده‌اید

به طول ۸ سانتی‌متر بریده و جدا کنید.

۱۷- به مقدار نفوذ جوش توجه کنید، به طوری که لبه‌های

لوله از طرف داخل با فلز جوش درهم آمیخته باشد و مقدار نفوذ

از طرف داخل نسبت به سطح در حدود ۱ میلی‌متر باشد.



شکل ۵۳-۷- جوش سطحی و چرخشی - 1G

۱۸-۷- کار شماره ۱۶- لوله‌کشی گاز

۱-۱۸-۷- دستگاه و ابزار لازم: دستگاه جوش با

کابل حداقل ۱۵ متر و اتصال ۵ متر - گیره صحرائی - لوله‌بر-

ماشین مته (دریل) چکشی با مته الماسه شماره ۸ برای بست‌ها

ماشین مته (دریل) چکشی با مته الماسه ۲۵ و ۴۰ برای سوراخ

کردن دیوار گچی فشارسنج با حداکثر درجه ۴۵psi - ماسک

کلاسی شیشه ماسک - چکش - پیچ‌گوشی - آچار فرانسه -

آچار شلاقی - تلمبه یا پمپ باد - کابل سیار - گونیا - متر -

سوهان سه گوش - فرچه سیمی - مایع ظرفشویی با ظرف آن -

خرک - چهارپایه یا نردبان - جعبه ابزار - کمان اره - فرچه

رنگ - فرچه ضدزنگ

۲-۱۸-۷- مواد لازم:

لوله ۱"	۷/۲ متر	لوله ۱"	۱۲/۵ متر
مهره، سوره ۱"	۱ عدد	بوشن ۱"	۲ عدد
تبدیل ۱" × ۱"	۱ عدد	زانوی ۱"	۸ عدد
زانوی ۱"	۷ عدد	سه راه ۱"	۱ عدد
سردنده ۱"	۸ عدد	زانوی دنده ای ۱"	۱ عدد
سردنده ۱"	۳ عدد	شیر گازی ۱"	۲ عدد
شیر ۱"	۳ عدد	نوار تفلون	۳ حلقه
ضد زنگ	۰/۵ کیلو	رنگ روغنی	۰/۵ کیلو
سنباده	یک ورق	پیچ و رولپلاک	۱۲ عدد
بست ۱"	۶ عدد	بست ۱"	۶ عدد
پولیکا ۳"	۰/۷ متر	پولیکا ۱ ۱/۴"	۰/۳ متر
الکتروود ۲/۵	۱/۵ کیلوگرم		

۳-۱۸-۷- روش اجرای کار:

- از روی نقشه ایزومتریک شکل ۵۳-۷ مصالح مورد نیاز برآورد و با مواد لازم مذکور مقایسه نموده و از انبار تحویل بگیرید.
- در صورت نیاز سوراخ کاری ساختمان را انجام داده به طوری که قطر سوراخ حداقل یک سانتی متر بیشتر از قطر لوله عبوری از آن باشد.
- جوش های گردان (جوش روی خرک) و جوش های ثابت را (جوش در محل نصب) تعیین نمایید.
- نقشه های ایزومتریک فرعی را رسم کرده و قطر لوله ها را روی آن نوشته و از روی آن وصاله ها (زانو و سه راه ها) را تا حد ممکن به یکدیگر جوش دهید.
- وصاله ها را به محل نصب برده و با مداد آکسی (محور)، ابتدا و انتهای آنها را به محل نصب منتقل می کنیم.

- فاصله های مشخص شده با دقت ۵ میلی متر به وسیله متر اندازه گرفته و بر روی نقشه ایزومتریک اصلی و فرعی منتقل می کنیم.
- لوله کشی را از جاکنتوری به طرف داخل شروع کرده ابتدا جوش های گردان را انجام دهید و بعد از آن یک دست رنگ روغنی به لوله ها بزنید.
- تا خشک شدن رنگ لوله ها محل بست ها را مشخص و با ماشین مته (مته الماسه نمره ۷) محل ها را سوراخ کنید و سپس بست ها را با پیچ و رولپلاک شل ببندید.
- بعد از خشک شدن لوله ها آنها را داخل بست قرار داده و جوش کاری ثابت را انجام دهید.
- پس از اتمام لوله کشی طرف داخل شیر کنتور را ببندید و فشارسنج را به یکی از شیرهای مصرفی وصل نموده و از شیر مصرفی دیگر به وسیله تلمبه یا پمپ باد فشار سیستم به

۱° psi برسانید.

۱۱- حال از جاکنتوری تا سر علمک را به روش فوق الذکر لوله کشی نموده و تحت فشار قرار دهید.

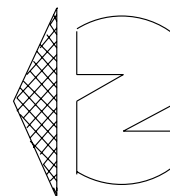
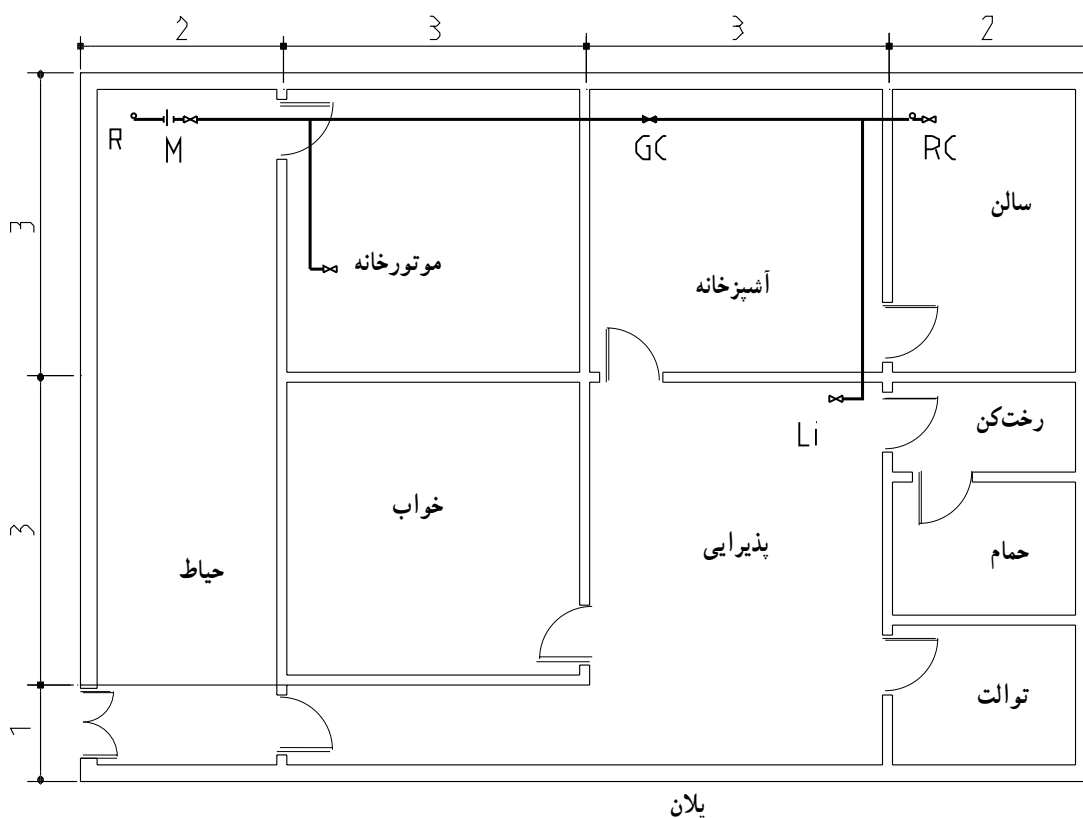
۱۲- در زمان اجرای ردیف ۱۱ اگر افت فشار در قسمت داخلی مشاهده شود. لوله کشی داخلی را مجدداً تحت فشار قرار داده با کف مایع ظرفشویی محل نشت را پیدا کرده و آن را برطرف نمایید و مجدداً تحت فشار ۱° psi قرار دهید.

۱۳- وصاله‌ها و محل‌های جوش کاری شده را ابتدا

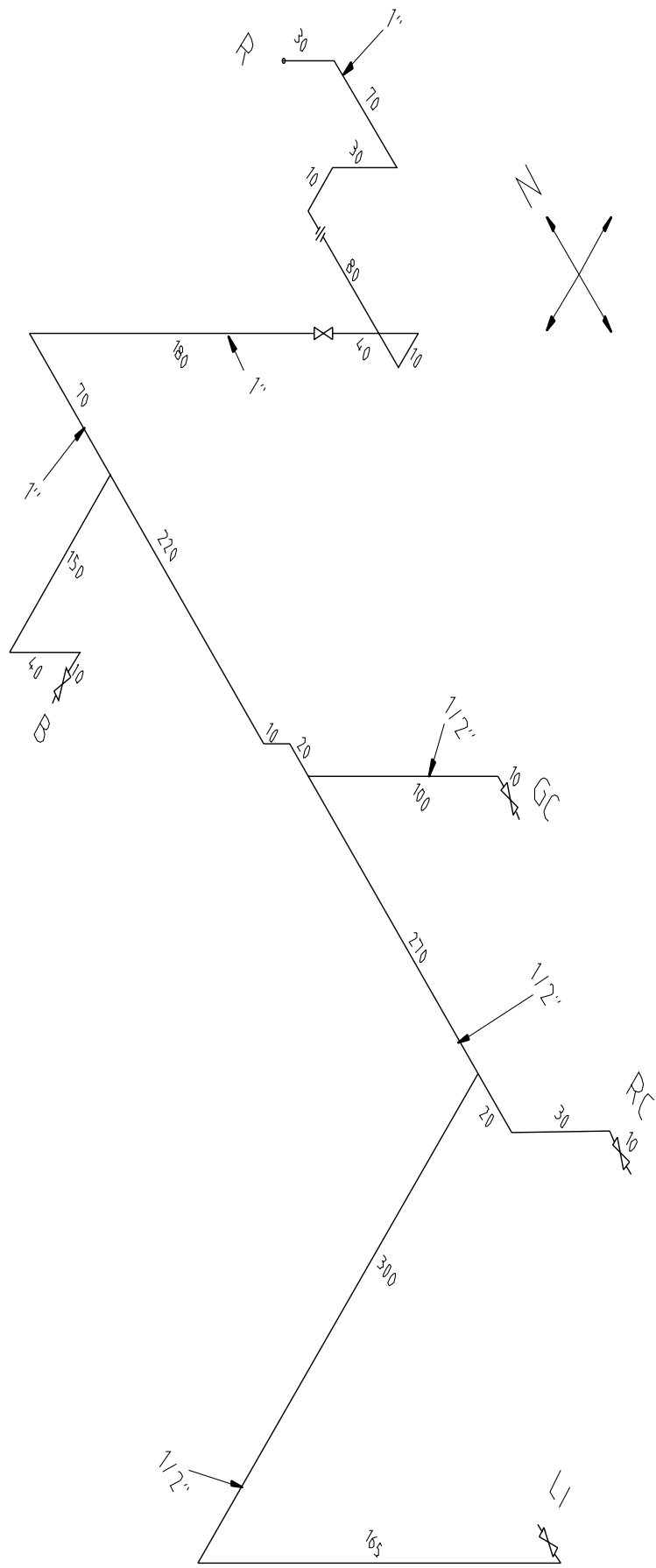
ضدزنگ و بعد از خشک شدن رنگ آمیزی نمایید.

۱۴- بعد از خشک شدن رنگ، لوله‌هایی را که از دیوار یا نزدیک سیم برق یا جعبه تقسیم رد می‌شوند با لوله پولیکا یا نوار پرایمر عایق کنید.

۱۵- پیچ بست‌ها را محکم نموده و به آن یک دست دیگر رنگ روغنی بزنید و فشار را مجدداً کنترل کنید - سیستم باید حداقل در مدت ۲۴ ساعت و فشار ۱° psi تحت آزمایش باشد.



Sc=1:100



نقشه ایزومتریک

شکل ۵۴-۷- نقشه کار شماره ۱۶

منابع و مأخذ

- 1- Modern Welding
Andrew D.Althouse, Carl H Turnquist the Good Heart - Willox Company
- 2- Welding Skills and Practices
J.W.Giochino, William Weeks, Elmer Brune American Technical Society
- 3- The Science and Practical of Welding
A.C. DAVIES
Cambridge University Press

