

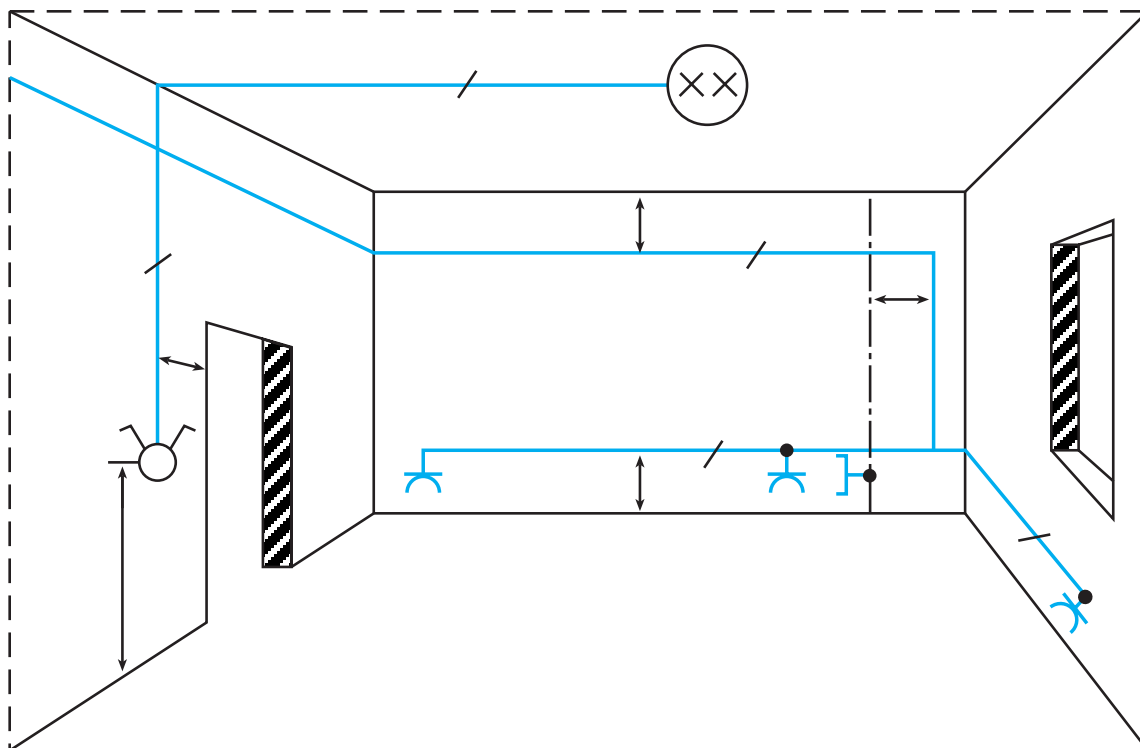
فواصل استاندارد

هدف‌های رفتاری:

هنگامی که در پایان این فصل بتواند:

- ۱- فواصل استاندارد کلید و پریز و تقسیم از کف و سقف را بیان کند.
- ۲- علت استفاده از مسیرهای مجزا برای روشنایی و پریزها را بیان کند.
- ۳- علت تغذیه جداگانه مصرف کننده‌های پُر قدرت از تابلو را بیان کند.
- ۴- علت فاصله دادن پریزها و کلیدهای حمام و دستشویی را از لوله‌ها و شیر آب بیان کند.

| ساعات آموزش | | |
|-------------|------|------|
| جمع | عملی | نظری |
| ۴ | — | ۴ |



۳- اصول ایمنی و فنی استاندارد

ب - مسیره‌های مجزا برای روشنایی و پریزها: اگر پریزها و چراغ‌ها روی یک مسیر برق قرار داشته باشند، در صورت اتصالی در هر مصرف‌کننده متصل به پریز فیوز انشعاب قطع و تمام مسیر بدون برق می‌شود. اگر این اتفاق در شب رخ دهد، کل ساختمان در تاریکی فرو می‌رود. به علاوه، استفاده همه مصرف‌کننده‌ها از یک مسیر باعث انتخاب فیوز با جریان نامی بالا می‌شود. اگر در این حالت اتصال بدنه ناقصی (مقاومت محل اتصال زیاد باشد) پیش آید، حتی اگر سیم اتصال زمین یا نول نیز به بدنه وسیله متصل باشد، احتمالاً جریان اتصالی کم‌تر از جریان فیوز بوده و فیوز مسیر برق را قطع نمی‌کند. همین امر موجب می‌شود که خطر برق‌گرفتگی افزایش یابد. با توجه به دلایل ذکر شده باید برای پریزها و روشنایی‌ها از مسیرهای برق مجزا استفاده شود.

همچنین اگر همه روشنایی‌ها روی یک مسیر باشند، بروز اتصالی در هر مصرف‌کننده (مثلاً اتصال فاز و نول داخل سربیع چراغ) سبب قطع فیوز مربوط به مسیر روشنایی شده تمام چراغ‌ها خاموش می‌شوند.

توصیه می‌شود که برای جلوگیری از مشکل ذکر شده برای هر ۵ متر مربع ساختمان، یک مسیر روشنایی با فیوز مربوط به آن انتخاب شود. به عنوان مثال، برای یک ساختمان مسکونی ۱۲۵ مترمربعی باید دو یا سه مسیر مجزا برای روشنایی انتخاب شود.

با توجه به این که اغلب مصرف‌کننده‌ها کم‌قدرت هستند و نیز هم‌زمان به پریزها وصل نمی‌شوند و همچنین به منظور کاهش هزینه سیم‌کشی، می‌توان برای ساختمانهای مسکونی تا ۱۲ پریز را روی یک مسیر مجزا که از سیم $2/5 \text{ mm}^2$ استفاده شده، قرار داد.

پ - مجزا کردن مسیر مصرف‌کننده‌های پر قدرت: مصرف‌کننده‌های پر قدرت جریان زیادی از شبکه می‌کشند. در نتیجه ولتاژ دو سر مصرف‌کننده را به اندازه $2R \cdot I$ که در آن R مقاومت یک سیم و I جریان مدار است، کاهش می‌دهند. اگر

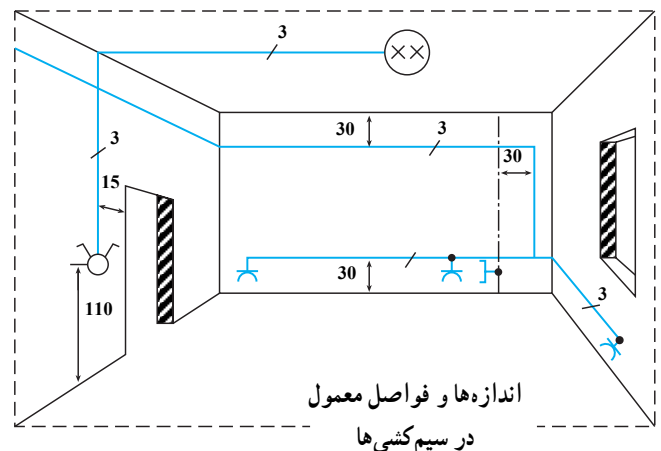
برای اجرای صحیح سیم‌کشی ساختمان، به کارگیری اصول ایمنی و فنی استاندارد ضروری است. اگر این اصول اجرا شود، علاوه بر جلوگیری از خطر آتش‌سوزی و برق‌گرفتگی، شرایط استفاده ساده و مطمئن ساکنان ساختمان را از سیستم سیم‌کشی تأمین می‌کند.

۳-۱- اصول فنی و ایمنی که باید در سیم‌کشی مورد توجه قرار گیرد

الف - فواصل استاندارد کلید و پریز و تقسیم از کف و سقف ساختمان: محل نصب کلیدها معمولاً نزدیک در ورودی است تا هنگام بازکردن در، کلید چراغ‌ها در دسترس باشند. ارتفاع محل نصب کلیدها از کف اتاق بین 110° تا 125° سانتی‌متر است و پریزها را در ارتفاع 30° سانتی‌متری از کف نصب می‌کنند. در این صورت باید روی پریزها درپوش نصب کرد، تا کودکان دچار برق‌گرفتگی نشوند.

پریزهای تلفن، آنتن و تلویزیون از نوع مخصوص انتخاب می‌شود تا افراد به اشتباه دوشاخه تلفن یا آنتن تلویزیون را به پریز برق وصل نکنند.

محل نصب تقسیم‌ها معمولاً در فاصله 30° سانتی‌متری از سقف است. شکل ۳-۱ فواصل استاندارد محل نصب کلید و پریز و تقسیم را نشان می‌دهد.

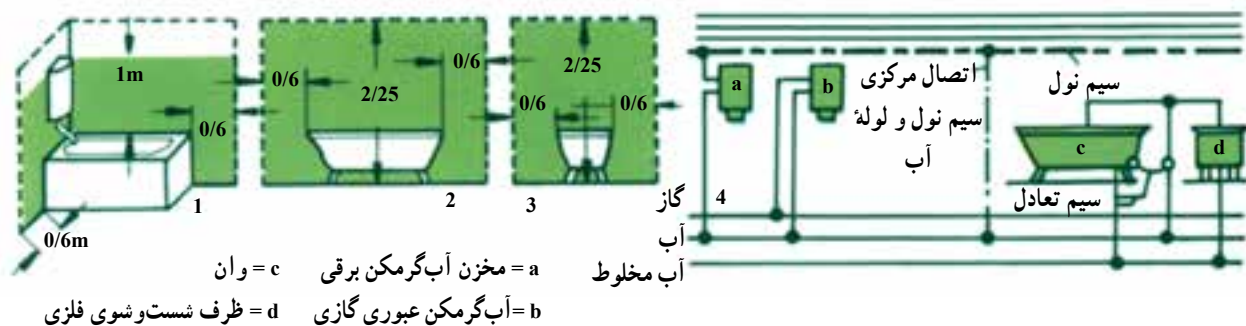


شکل ۳-۱- فاصله استاندارد پریزها و کلیدها

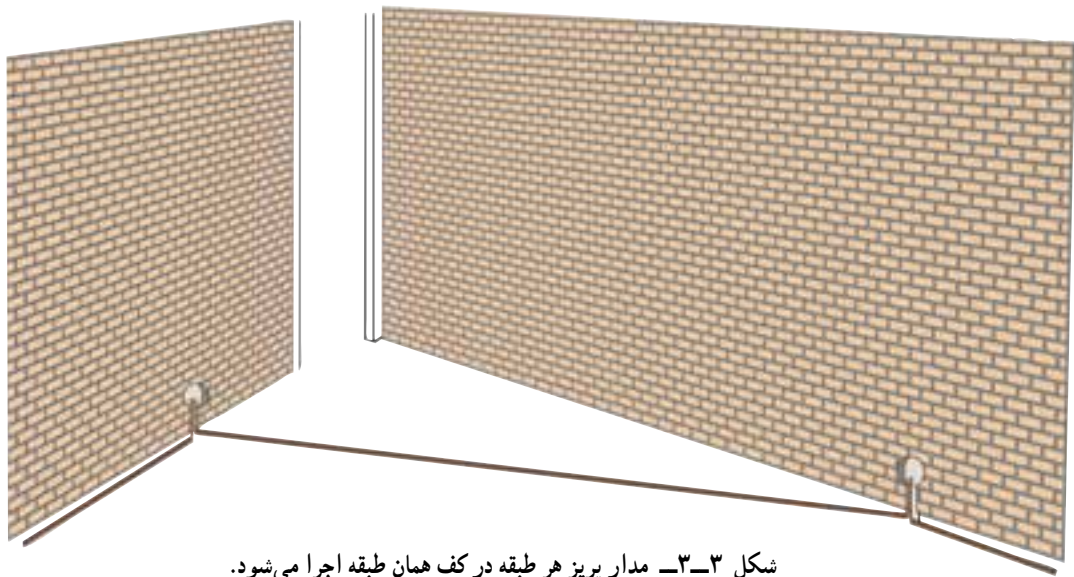
رطوبت محیط و دیوارها این لوله‌ها دارای ولتاژ می‌شوند و در صورت تماس اشخاص با آنها خطر برق گرفتگی به وجود می‌آید. توصیه می‌شود که فاصله پریزها و کلیدها و سیم‌های الکتریکی، مطابق شکل ۲-۳ اجرا شود. به علاوه، لازم است در محل‌هایی که سیم‌کشی درون لوله‌های فلزی انجام می‌شود، لوله‌های برق و آب و گاز را به یکدیگر وصل کرد تا هم پتانسیل شوند. این کار به این دلیل انجام می‌شود که در صورت اتصالی فاز به هر کدام از لوله‌ها، اختلاف پتانسیل با دیگر لوله‌ها وجود نداشته باشد و خطر جرقه و آتش‌سوزی و یا برق گرفتگی رخ ندهد.

به این مسیر مصرف‌کننده‌های دیگری نیز وصل شوند، جریان مدار افزایش می‌یابد و در نتیجه، افت ولتاژ از مقدار مجاز بیش‌تر شده باعث کاهش بیش از حد مجاز ولتاژ دو سر مصرف‌کننده می‌شود. از این رو توصیه می‌شود که برای هر یک از مصرف‌کننده‌های پر قدرت، مثل اجاق برقی، آب‌گرمکن برقی و غیره از مسیر جداگانه‌ای استفاده شود.

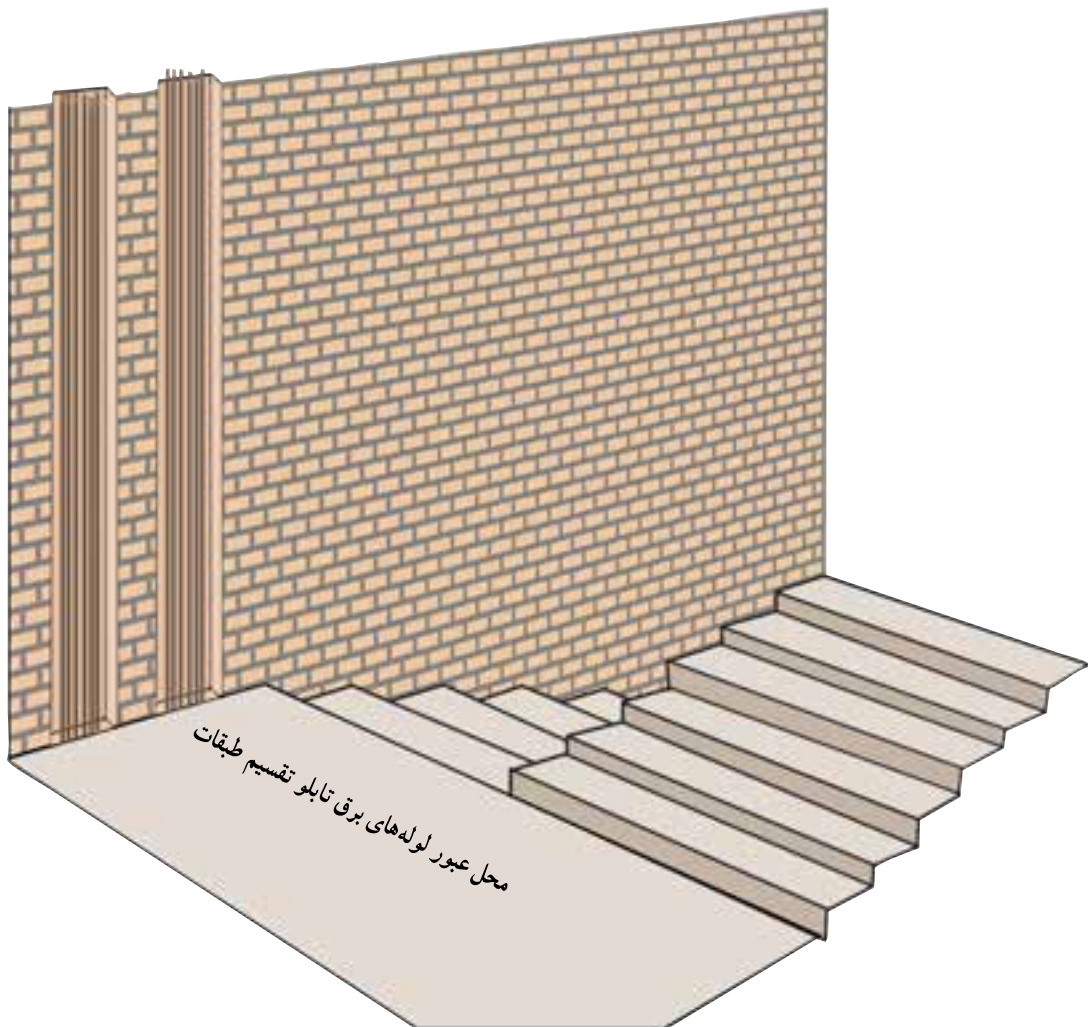
ت- فاصله پریزها و کلیدهای حمام و دست‌شویی از لوله‌های آب: دیوارهای حمام و دست‌شویی و مکان‌های مرطوب می‌توانند جریان الکتریکی را هدایت کنند. اگر در این مکان‌ها سیم‌های دارای ولتاژ کنار لوله‌ها و شیرهای آب باشند، به دلیل



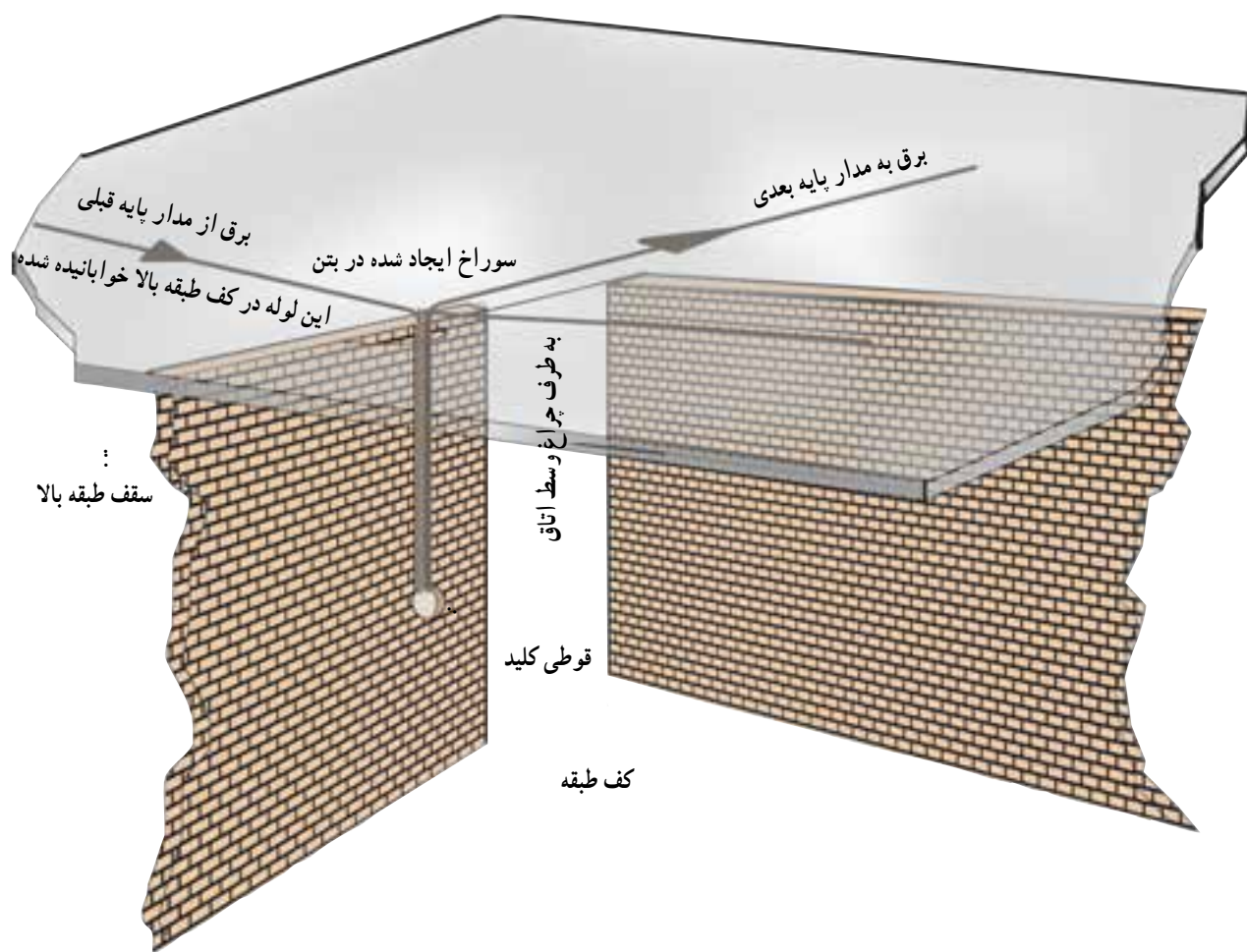
شکل ۲-۳- فاصله استاندارد سیم‌های حامل برق از لوله آب، شیر و وان و نحوه اتصال لوله‌های تأسیسات به سیم نول



شکل ۳-۳- مدار پریز هر طبقه در کف همان طبقه اجرا می‌شود.



شکل ۳-۴- بخش مهمی از لوله‌کشی‌های برق ساختمان از راه پله‌ها عبور می‌کند.



شکل ۵-۳- لوله‌کشی روشنایی هر طبقه در کف طبقه بالاتر اجرا می‌شود.

۱۰ میلی متر از نوع تک مفتولی با عایق بندی پی.وی.سی باشند، و از این مقطع به بالا سیم‌ها می‌توانند چند مفتولی باشند. جنس هادی سیم‌ها مس خواهد بود.

یادآوری: استفاده از سیم‌های افشان در مواردی که انجام بعضی از قسمت‌های سیم‌کشی مشکل باشد، به‌طور استثنایی مجاز خواهد بود.

یادآوری: در صورت استفاده از سیم‌های افشان، طبق یادآوری قبل، سر سیم‌ها باید با لحیم کاری یکپارچه و پس از آن با استفاده از ترمینال به هم متصل شوند.

◀ **مقررات ملی ساختمان (مبحث سیزدهم ۱۳-۹-۱-۱-۲)**

در همه اتاق‌ها و فضاهای مسکونی (جز آشپزخانه، دست‌شویی، حمام و نظایر آن) پریزها باید در نقاطی تعبیه شوند که فاصله هیچ‌یک از نقاط خط پیرامون کف اتاق، از تصویر پریزها بر روی خط پیرامون، از ۱/۵ متر بیشتر نباشد. اندازه‌گیری بر روی خط پیرامون انجام می‌شود. درها و پنجره‌های شروع شده از کف نباید در اندازه‌گیری دخالت داده شوند.

◀ **مقررات ملی ساختمان (مبحث سیزدهم ۱۳-۹-۱-۶)**
در یک اتاق یا فضای مشخص، کلیه پریزها باید فقط از یک مدار معین تغذیه کنند، مگر اینکه فاصله مستقیم دو پریز وصل شده به دو مدار مختلف، ۵ متر یا بیشتر باشد.

◀ **مقررات ملی ساختمان (مبحث سیزدهم ۱۳-۷-۲-۲)**
جریان نامی پریزهای یک فاز باید حداقل ۱۶ آمپر و ساختمان آن‌ها به نوعی باشد که وصل دو شاخه‌های معمولی (بدون اتصال به هادی حفاظتی) به آن‌ها امکانپذیر نباشد.

◀ **مقررات ملی ساختمان (مبحث سیزدهم ۱۳-۹-۱-۱-۱)**

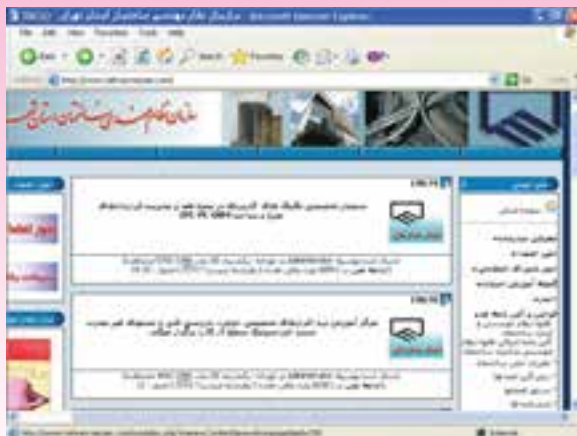
همه واحدهای مسکونی، بدون در نظر گرفتن سطح زیرینای آن‌ها باید حداقل دو مدار نهایی مستقل، به شرح زیر داشته باشند:
الف) یک مدار مختص روشنایی؛
ب) یک مدار مختص پریزها؛

یادآوری: دو مدار یاد شده از این نظر لازم‌اند که در صورت بروز اختلال در یکی از مدارها، مدار دیگر تارفع خرابی، روشنایی واحد مسکونی را تأمین کند تا از پیش‌آمدن هرگونه خطر احتمالی ناشی از تاریکی جلوگیری شود.

یادآوری: در واحدهای بزرگتر، تعداد مدارهای یاد شده ممکن است بیش از دو باشد.

◀ **مقررات ملی ساختمان (مبحث سیزدهم ۱۳-۶-۲-۱۴)**

سیم‌های استفاده شده در سیم‌کشی‌ها باید تا مقطع



معرفی پایگاه اینترنتی

هنرجویان محترم می‌توانند جهت دسترسی به مقررات ملی ساختمان در بخش تأسیسات الکتریکی به پایگاه اینترنتی WWW.tehran-nezam.com مراجعه کنند.



- ۱- محل نصب کلید معمولاً در کجای ساختمان است؟
- ۲- فاصله کلید و پریزها از کف چه قدر است؟
- ۳- چرا برای روشنایی و پریزها انشعاب‌های جداگانه در نظر می‌گیرند؟
- ۴- چرا برای هر یک از مصرف‌کننده‌های پر قدرت، خط مجزا در نظر می‌گیرند؟