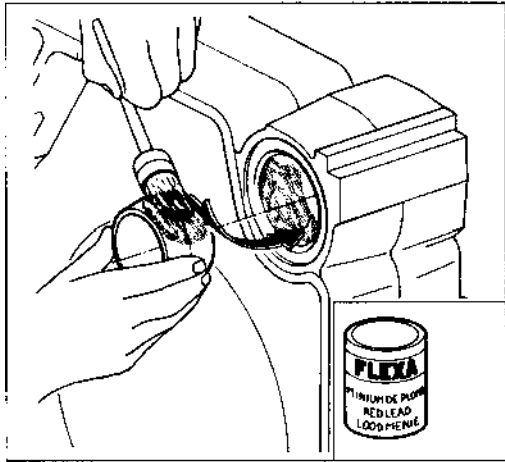
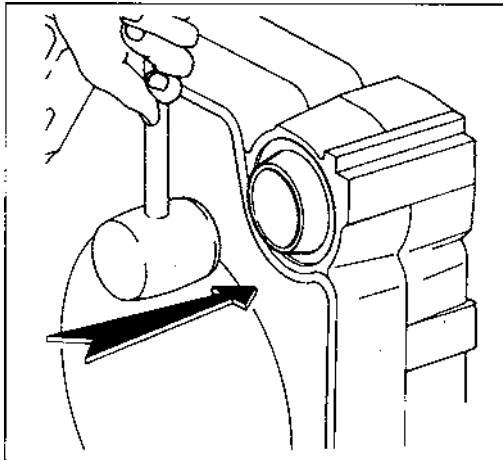


۲-۵- اصول آب‌بندی دیگ‌های چدنی

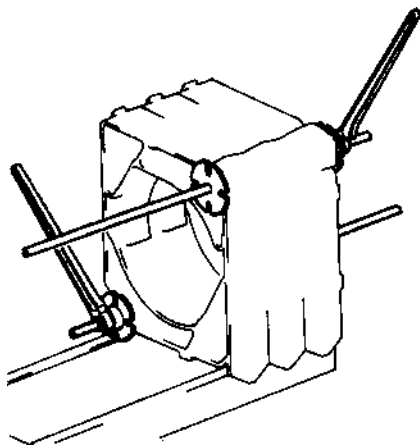
وجود نشت آب در دیگ‌های چدنی اولاً باعث به‌هدر رفتن آب می‌شود، ضمن آن‌که اضافه شدن آب جدید به‌طور دائم به سیستم موجب رسوب تدریجی در سیستم می‌شود و راندمان کاهش می‌یابد و حتی مجاری دیگ مسدود می‌گردد. بنابراین لازم است هنگام جمع کردن دیگ به این نکته کاملاً توجه گردد. همان‌طور که اشاره شد ارتباط پره‌ها در دیگ‌های چدنی به‌وسیله بوش‌های فولادی صورت می‌گیرد. بنابراین لازم است در مراحل جاگذاری بوش‌ها و پرس پره‌ها نهایت دقت به‌عمل آید تا بوش‌ها کاملاً به‌طور موازی در محل خود قرار گیرند و به‌طور یک‌نواخت و با فشاری مناسب پرس گردند تا کاملاً فاصله‌ی بین دو پره آب‌بندی شود (شکل ۲-۲۶).



الف



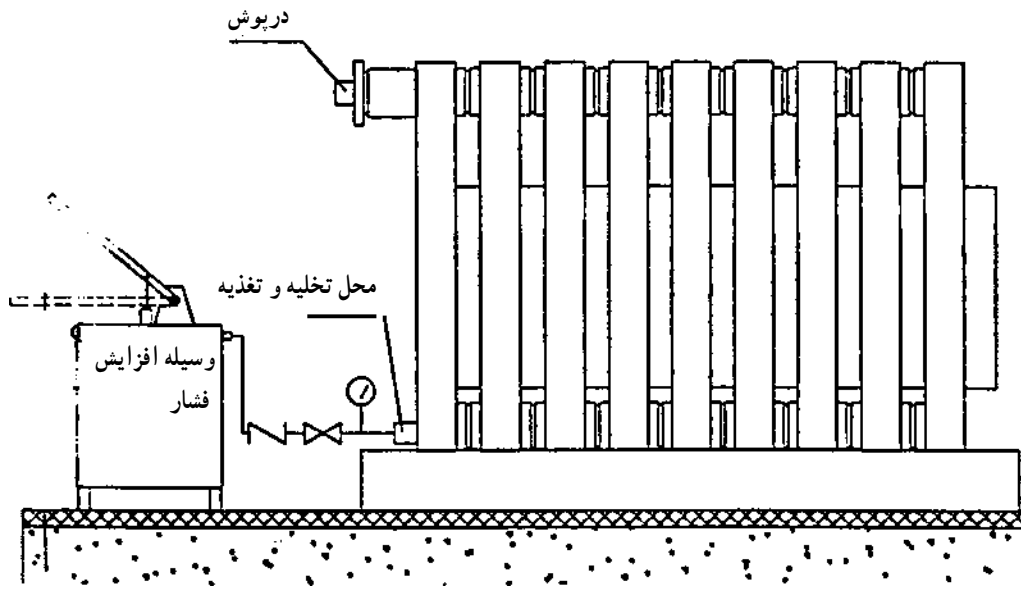
ب



ج

شکل ۲-۲۶

- ۱- استفاده از واشر در محل نصب فلنج‌های ورودی، خروجی و فلنج‌های کور مانع نشت آب می‌شود.
- ۲- قبل از نصب پوشش دیگ و ارتباط فلنج‌های مربوط به لوله‌ی رفت و برگشت، بهتر است فلنج بالا توسط درپوش بسته شود و با ریختن آب به داخل دیگ و با استفاده از تلمبه دستی، با فشاری معادل ۴ اتمسفر، دیگ را تست نمایید (شکل ۲-۲۷).



شکل ۲-۲۷



شکل ۲-۲۸

- ۳- بعد از اطمینان از آب‌بندی بودن دیگ، ابتدا پوشش آن را نصب کنید، سپس متعلقات دیگر دیگ مانند، فشارسنج، دماسنج، آگوستات و مشعل را در محل پیش‌بینی شده بر روی دیگ نصب نمایید (شکل ۲-۲۸).

تذکر: چنان‌چه لوله‌کشی موتورخانه قبلاً انجام نشده بهتر است برای جلوگیری از وارد آمدن صدمه به متعلقات، این کار بعد از پایان لوله‌کشی و عایق‌کاری موتورخانه انجام شود.

۲-۶- نکات مهم در هنگام نصب دیگ‌های چدنی

در هنگام نصب دیگ‌های چدنی لازم است موارد زیر مورد توجه قرار گیرد:

۱- فونداسیون مناسب با ابعاد دیگ، از قبل طراحی و در محل موتورخانه اجرا گردد.

۲- هر دیگ دارای دودکش مجزا باشد.

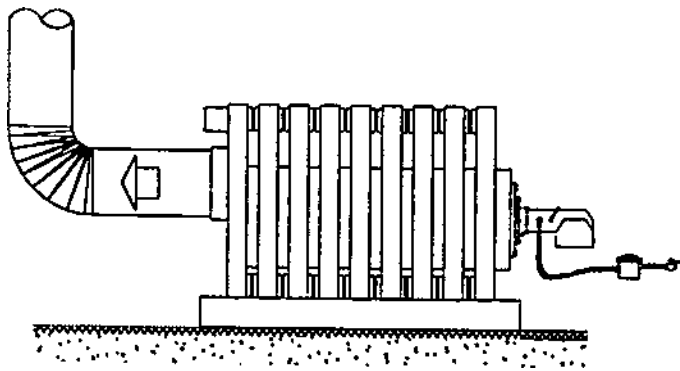
۳- محل فونداسیون در نزدیکی دودکش باشد (حتی‌الامکان طول دودکش افقی کم باشد).

۴- دیگ بعد از جمع شدن هرگز جابه‌جا نشود.

۵- روپوش دیگ، که مجهز به عایق پشم شیشه نیز هست، بر روی دیگ قرار داده شود تا مانع از به هدر رفتن حرارت دیگ گردد.

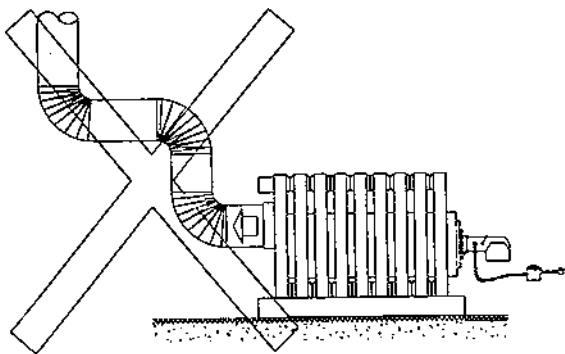
۶- فلنج دیگ با فلنج مشعل انتخاب شده تطبیق داده شود.

۷- دودکش با کم‌ترین پیچ و خم به دیگ ارتباط داده شود (شکل ۲-۲۹).



شکل ۲-۲۹

از به‌کارگیری زانوی اضافی و تغییر مسیر در دودکش جداً پرهیز گردد (شکل ۲-۳۰).



شکل ۲-۳۰

آزمون پایانی (۲)

- ۱- مزایای دیگ‌های چدنی را بیان کنید.
- ۲- کدام یک از موارد زیر جزء معایب دیگ‌های چدنی است؟
 - الف) مقاومت در برابر زنگ‌زدگی
 - ب) قابل حمل بودن آسان
 - ج) مقاومت در برابر ضربه
 - د) قابل تعویض بودن بخشی از دیگ
- ۳- علت استفاده از خمیر نسوز در دیگ‌های چدنی را شرح دهید.
- ۴- علت به‌کارگیری آجر نسوز دیگ‌های چدنی چیست؟
- ۵- قرار گرفتن نخ نسوز بین دو پره‌ی دیگ مانع می‌شود.
 - الف) رسوب در دیگ
 - ب) نشست آب از دیگ
 - ج) شکستن پره‌های دیگ
 - د) خروج دود از دیگ
- ۶- نقش بوش‌های فولادی در دیگ چدنی چیست؟
- ۷- برای آب‌بندی دیگ‌های چدنی چه اصولی را باید رعایت کرد؟
- ۸- تعداد بوش‌های فولادی در یک دیگ چدنی ۱۰ پره برابر است با.....
 - الف) ۱۸ عدد
 - ب) ۲۰ عدد
 - ج) ۱۰ عدد
 - د) ۹ عدد
- ۹- میله‌های مهارکننده چه وظیفه‌ای در ساختمان دیگ چدنی به‌عهده دارد؟ و چه مقدار باید سفت گردد؟
- ۱۰- نقش دیگ جمع‌کن را در جمع کردن دیگ‌های چدنی بیان کنید.
- ۱۱- زیرنظر هنرآموز خود عملیات کارگاهی زیر را انجام دهید.
 - الف) وسایل لازم را برای جمع کردن دیگ چدنی نام ببرید و سپس تهیه نمایید.
 - ب) دیگ چدنی موجود در کارگاه را بر روی فونداسیون قرار دهید و مطابق روش گفته شده جمع کنید.
 - ج) آزمایش آب‌بندی را انجام دهید.
 - د) در صورت آب‌بندی نبودن، علت را بررسی نمایید و توضیح دهید.
 - هـ) در صورت آب‌بندی بودن متعلقات دیگ را بر روی آن نصب کنید.

توانایی نصب دیگ‌های آب گرم

فولادی

هدف کلی:

نصب و لوله‌کشی دیگ آب گرم فولادی

هدف‌های رفتاری: فراگیرنده پس از پایان این واحد کار قادر خواهد بود:

- ۱- دیگ‌های فولادی را توضیح دهد.
- ۲- اصول نصب دیگ‌های فولادی را بیان کند و در نصب دیگ به کار گیرد.
- ۳- دیگ فولادی را بر روی فونداسیون استقرار دهد.
- ۴- لوله‌کشی دیگ فولادی را انجام دهد.



ساعات آموزش

عملی

نظری

۲۲

۲

پیش‌آزمون (۳)

- ۱- چه محدودیت‌هایی در انتخاب و نصب دیگ‌های چدنی وجود دارد؟
- ۲- در ساختمان‌های بلند و در جاهایی که فشار سیستم بیش از ۷ اتمسفر شود آیا دیگ‌های چدنی می‌توانند مقاومت کنند؟
- بلی خیر
- ۳- آیا تعداد پره‌های دیگ‌های چدنی محدود است؟
- بلی خیر
- ۴- بالا رفتن تعداد پره‌های دیگ چدنی چه اشکالاتی را به همراه دارد؟
- ۵- کاهش تعداد دیگ‌ها و بهره‌گیری از دیگ‌های با ظرفیت بالاتر چه مزیت‌هایی را می‌تواند داشته باشد؟
- ۶- استفاده از فولاد به جای چدن در ساخت دیگ چه مزایا و معایبی را در پی خواهد داشت؟

۳- دیگ‌های فولادی آب‌گرم

افزایش طبقات و ارتفاع ساختمان باعث می‌شود فشار سیستم نیز افزایش یابد. ممکن است این فشار بالاتر از حد مجاز به دیگ‌های چدنی مربوط باشد.



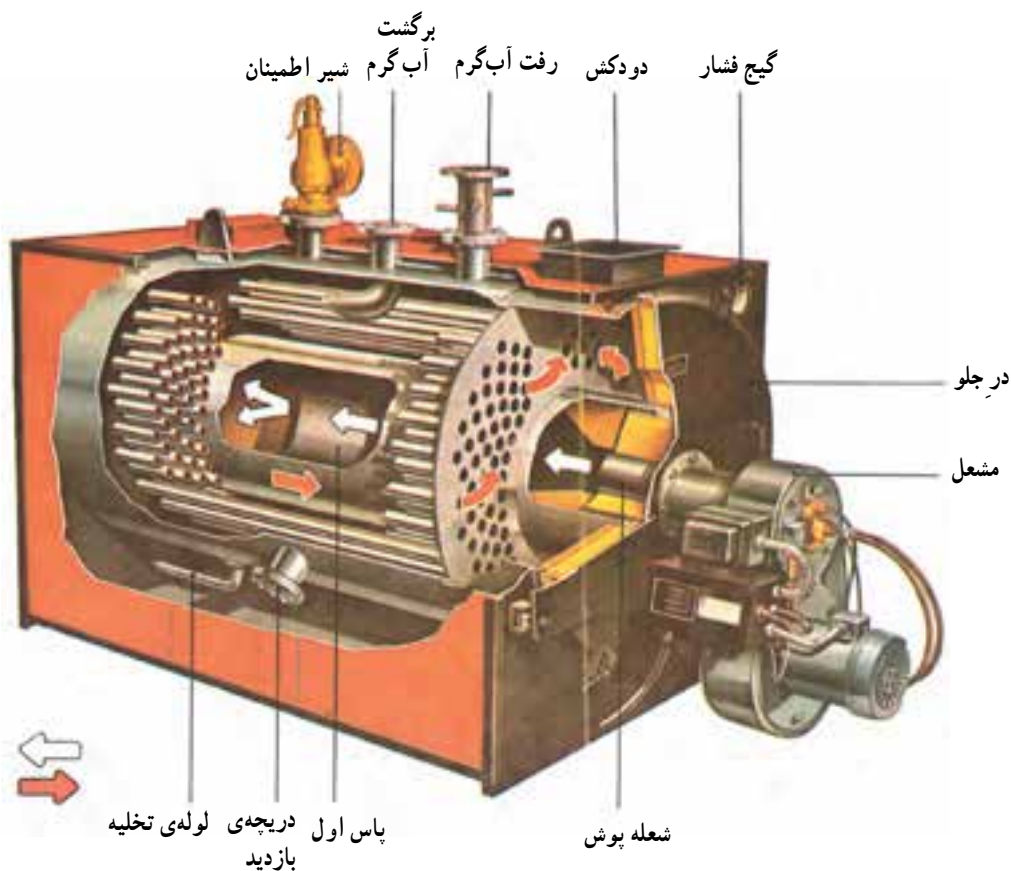
شکل ۳-۱

در این صورت دیگ‌های فولادی یا سیستم‌های با فشار بالا بهترین گزینه برای انتخاب و نصب در ساختمان‌های بزرگ و مرتفع است. دیگ‌های فولادی از ظرفیت ۱۰۰۰۰۰ کیلوکالری در ساعت (شکل ۳-۱) تا چند میلیون کیلوکالری در ساعت ساخته می‌شوند (شکل ۳-۲).



شکل ۳-۲

دیگ‌های فولادی با از نوع آب در لوله‌اند (و از تیوپ) یا از نوع آتش در لوله (فایرتیوپ). دیگ‌های به‌کار رفته در سیستم‌های حرارت مرکزی با آب گرم از نوع دوم‌اند (فایرتیوپ). در دیگ‌های فولادی فایرتیوپ آب در داخل پوسته و آتش در داخل لوله‌های دیگ جریان دارد و با استفاده از صفحات جداکننده ممکن است شعله یک تا چهار مرحله (پاس) در داخل لوله‌ها حرکت کند و از طریق دودکش از دیگ خارج گردد (شکل ۳-۳).



شکل ۳-۳

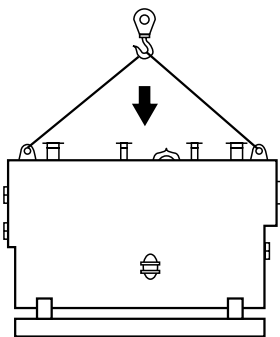
۳-۱- اصول نصب دیگ‌های فولادی

دیگ‌های فولادی به صورت یک پارچه در محل کارخانه ساخته می‌شود و بعد از تست‌های مختلف به ساختمان حمل می‌گردد (شکل ۳-۴). از جمله مهم‌ترین تست‌های انجام شده بر روی دیگ، تست فشار است که لازم است با فشار کار سیستم متناسب باشد.

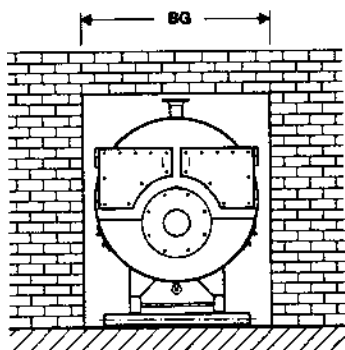


شکل ۳-۴

دیگ‌های فولادی از ظرفیت‌های کوچک تا بزرگ ساخته می‌شوند و چنانچه ظرفیت دیگ به نحوی است که به راحتی قابل انتقال به موتورخانه نباشد، لازم است آن را، قبل از ساخته شدن سقف موتورخانه، به محل انتقال دهند و با استفاده از جرثقیل به آسانی آن را بر روی فونداسیون مستقر نمایند (شکل ۳-۵).



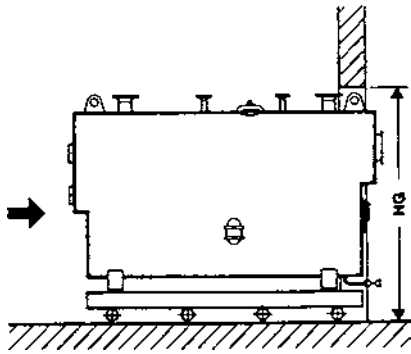
شکل ۳-۵



شکل ۳-۶

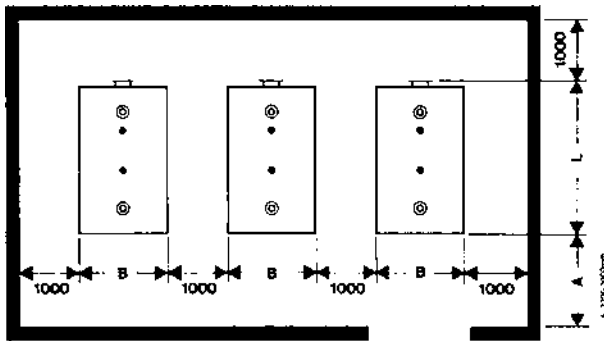
لازم است هنگام ساخت موتورخانه، دقت شود که در موتورخانه از ابعاد دیگ بزرگ‌تر باشد (شکل ۳-۶).

- در این صورت می‌توان دیگ را روی غلتک متغیر (لوله‌های هم‌اندازه) قرار داد و آن را به طرف موتورخانه هدایت نمود (شکل ۳-۷).



شکل ۳-۷

- در نصب دیگ‌های فولادی بهتر است فاصله‌ی بین دیگ‌ها با یکدیگر و با دیوارهای جانبی رعایت گردد. ضمناً فضا جهت تعویض لوله‌های آتشخوار دیگ پیش‌بینی شود. (L طول دیگ، B عرض دیگ، A طول لوله‌های آتشخوار) (شکل ۳-۸).



شکل ۳-۸



- معمولاً در جلوی دیگ‌های فولادی به کمک چند پیچ بر روی بدنه محکم شده است و بر روی لولا حرکت می‌کند و باز می‌شود. ضمناً بر روی درِ جلو دیگ محلی برای نصب مشعل و نیز محلی برای رویت شعله پیش‌بینی شده است (شکل ۳-۹).

شکل ۳-۹



شکل ۳-۱۰

– در تمام دیگ‌های فولادی توسط سیمان نسوز یا مواد نسوختنی (به صورت ریختگی) مجهز شده است تا از انتقال حرارت جلوگیری شود (شکل ۳-۱۰).



شکل ۳-۱۱

– در دیگ‌های فایرتیوپ (شعله در لوله) شعله ابتدا در کوره‌ی اصلی تشکیل و سپس به لوله‌های آتسخوار هدایت می‌گردد (شکل ۳-۱۱).

– لوله‌ها از جنس آتشیوارند (ضریب انبساط طولی آن کم است) و به کمک عملیات والس (پرس لاله‌ای) و یا جوشکاری بر روی صفحات جلو و عقب دیگ نصب شده‌اند (شکل ۳-۱۲).



شکل ۳-۱۲

– فاصله‌ی بین در و بدنه‌ی دیگ نخ و یا طناب نسوز قرار می‌گیرد تا مانع از خروج دود از دیگ گردد (شکل ۳-۱۳).



شکل ۳-۱۳



شکل ۳-۱۴

– در عقب دیگ نیز قابل باز شدن است تا امکان سرویس و تمیز کردن لوله‌های آتشخوار فراهم شود. معمولاً دودکش نیز در قسمت عقب قرار می‌گیرد. لوله‌ی آب برگشت و لوله‌ی درین (تخلیه) همیشه در قسمت پایین دیگ قرار می‌گیرد (شکل ۳-۱۴).

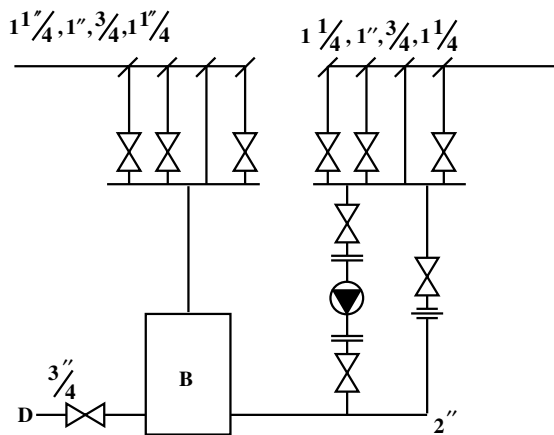
– لوله‌ی رفت آب دیگ در قسمت بالای دیگ نصب می‌شود. هم‌چنین در این قسمت محل‌هایی برای نصب شیر اطمینان، لوله‌ی انبساط، آگوستات، ترمومتر، مانومتر و... پیش‌بینی شده است (شکل ۳-۱۵).



شکل ۳-۱۵

۳-۲- دستورالعمل نصب و لوله‌کشی دیگ‌های فولادی

زمان: ۲۲ ساعت



شکل ۱۷-۳

۳-۲-۱- جدول تجهیزات و اتصالات

مشخصات فنی	تعداد	نام تجهیزات و اتصالات	ردیف
با ظرفیت کم‌تر از ۲۰۰۰۰۰۰ کیلوکالری در ساعت	۱	دیگ فولادی	۱
2" AA	۱	پمپ خطی	۲
2"	۳	شیر فلکه‌ی برنجی	۳
1 1/4"	۴	شیر فلکه‌ی برنجی	۴
1"	۲	شیر فلکه‌ی برنجی	۵
3/4"	۱	شیر فلکه‌ی برنجی	۶
در بخش ساخت کلکتور ساخته شود.	۱	کلکتور رفت	۷
در بخش ساخت کلکتور ساخته شود.	۱	کلکتور برگشت	۸
شاخه 2"	۱	لوله‌ی سیاه فولادی	۹
2"	۱	مهره ماسوره	
1 1/4"	۴	مهره ماسوره	
1"	۲	مهره ماسوره	
3/4"	۲	مهره ماسوره	
2"	۲	زانوی دنده‌ای	
2"	۳	مغزی	
-	۲	خمیر و کنف	

۲-۲-۳- ابزار لازم

ردیف	ابزار	تعداد	مشخصات فنی
۱	آچار فرانسه	۲	۲"
۲	آچار لوله گیر	۳	۲"
۳	لوله بر	۱	۲"
۴	کمان اره	۱	-
۵	متر فلزی	۱	سه متری
۶	دستگاه حدیده لوله	۱	تا ۲"

۳-۲-۳- نکات فنی و ایمنی

- ۱- از لباس کار و کفش مناسب استفاده نمایید.
- ۲- از ابزار مناسب برای کار استفاده نمایید.
- ۳- برای بستن شیر از آچار فرانسه استفاده کنید.
- ۴- برای جابه جایی دیگ از اهرم مناسب استفاده نمایید و از وارد آوردن فشار به کمر خود پرهیز کنید.
- ۵- مواظب افتادن دیگ در هنگام جابه جایی آن باشید.

۴-۲-۳- مراحل اجرای کار

- وسایل و ابزار کار را از انبار تحویل بگیرید.
- به لباس کار و وسایل حفاظتی مجهز شوید.

- با قرار دادن لوله های هم قطر در زیر دیگ، آن را حرکت دهید و در محل پیش بینی شده مستقر نمایید (شکل ۳-۱۷).



شکل ۳-۱۷

– کلکتورِ رفت را به اتصال بالای دیگ ارتباط دهید
(شکل ۳-۱۸).



شکل ۳-۱۸

– چنانچه در موتورخانه از چند دیگ استفاده شود و کلکتورِ رفت مشترک باشد لازم است بین کلکتور و دیگ‌ها از شیر فلکه استفاده نمایید.

– خروجی کلکتورِ رفت را به کمک شیر فلکه به لوله‌ها ارتباط دهید. چنانچه لوله‌ی رفت مخزن انبساط را بر روی کلکتور نصب می‌نمایید، دقت کنید بین مخزن و دیگ از هیچ شیر فلکه‌ای استفاده نشود (شکل ۳-۱۹).



شکل ۳-۱۹

– شیر فلکه‌ی مناسبی را بر روی لوله‌ی درین دیگ نصب نمایید و لوله‌ی برگشت دیگ را به انشعاب زیرین دیگ متصل کنید (شکل ۳-۲۰).



شکل ۳-۲۰

– لوله کشی مسیر برگشت آب به دیگ را ادامه دهید (شکل ۳-۲۱).



شکل ۳-۲۱

– در ظرفیت‌های کم با نصب پمپ خطی در مسیر برگشت، لازم است مسیر کنار گذر (بای پاس) نیز پیش بینی شود (شکل ۳-۲۲).
پمپ، آب گرم دیگ بر اثر پدیده‌ی ترموسیفون به طور طبیعی در دستگاه‌های مصرف سیر کوله گردد.



شکل ۳-۲۲

– کلکتور برگشت را نصب کنید و انشعابات ورودی به کلکتور را به آن ارتباط دهید (شکل ۳-۲۳).



شکل ۳-۲۳

– فلنج مربوط به نگهداری مشعل را بر روی در جلوی دیگ محکم نمایید (شکل ۳-۲۴).



شکل ۳-۲۴

– مشعل را در محل پیش‌بینی شده قرار دهید و آن را محکم نمایید (شکل ۳-۲۵).



شکل ۳-۲۵

– جهت نصب آگوستات غلاف آن را در محل پیش‌بینی شده ببندید (شکل ۳-۲۶).



شکل ۳-۲۶

– با لب (عضو حساس) آگوستات را در داخل غلاف قرار دهید و به کمک پیچ‌گوشتی آگوستات را در محل خود محکم نمایید (شکل ۳-۲۷).



شکل ۳-۲۷

– با اتمام لوله‌کشی و نصب کنترل‌ها و نشان‌دهنده‌ها، سیستم را آب‌گیری کنید و از آب‌بندی بودن لوله‌کشی اطمینان حاصل نمایید. در صورت بروز نشتی نسبت به رفع آن اقدام کنید (شکل ۳-۲۸).

– وسایل و ابزار را تمیز کنید و به انبار تحویل دهید.



شکل ۳-۲۸

آزمون پایانی (۳)

- ۱- دیگ‌های فولادی و چدنی را با هم مقایسه نمایید.
- ۲- انواع دیگ‌های فولادی را نام ببرید.
- ۳- ساختمان دیگ فولادی آتش در لوله (فایرتیوپ) را شرح دهید.
- ۴- در هنگام حمل و استقرار دیگ‌های فولادی چه مواردی بایستی مورد توجه قرار گیرد؟
- ۵- آیا دیگ‌های فولادی در موتورخانه مونتاژ می‌شوند؟
بلی خیر
- ۶- کدام گزینه‌ی زیر صحیح است؟
الف) فشار کار دیگ‌های فولادی بیش‌تر از دیگ‌های چدنی است.
ب) دیگ‌های فولادی مقاومت بیش‌تری در مقابل ضربه دارند.
ج) حمل دیگ‌های چدنی آسان‌تر از دیگ‌های فولادی است.
د) هر سه مورد صحیح است.
- ۷- حداقل فاصله بین دیگ‌های فولادی هنگام نصب چند متر است؟
الف) یک متر
ب) دو متر
ج) یک و نیم متر
د) سه متر
- ۸- زیر نظر هنرآموز خود عملیات کارگاهی زیر را انجام دهید:
الف) استقرار دیگ فولادی بر روی فونداسیون
ب) لوله‌کشی دیگ فولادی و اتصال آن به کلکتور رفت
ج) لوله‌کشی و اتصال دیگ به کلکتور برگشت
د) نصب شیر اطمینان و لوازم ضروری دیگر بر روی دیگ
ه) آزمایش آب‌بندی

واحد کار چهارم

توانایی ساختن کلکتور دستگاه‌های حرارت مرکزی آب‌گرم

هدف کلی:

ساخت کلکتور مورد نیاز دستگاه‌های حرارت مرکزی

هدف‌های رفتاری: فراگیرنده پس از پایان این واحد کار قادر خواهد بود:

- ۱- علت کاربرد کلکتور را در سیستم‌های حرارت مرکزی بیان کند.
- ۲- اصول ساخت کلکتور را توضیح دهد.
- ۳- تجهیزات و ابزار لازم برای ساخت کلکتور را نام ببرد.
- ۴- نکات فنی و ایمنی در ساخت کلکتور را بیان کند.
- ۵- یک کلکتور مطابق مراحل کار بیان شده بسازد.



ساعات آموزش

عملی	نظری
۱۸	۲

پیش‌آزمون (۴)

- ۱- علت استفاده از سه راه در سیستم لوله‌کشی را شرح دهید.
- ۲- چنانچه تعداد انشعابات یک لوله زیاد شود چه طرحی پیش‌نهاد می‌کنید؟
- ۳- لوله‌کشی مجزای قسمت‌های مختلف یک ساختمان چه مزایایی دارد؟
- ۴- برای سوراخ‌کاری بر روی لوله چه روش‌هایی پیش‌نهاد می‌کنید؟
- ۵- کدام شکل زیر نمایشگر برخورد دو استوانه‌ی هم‌قطر است؟

