

## واحد کار اول

# توانایی اندازه‌گیری قطرهای داخلی و خارجی، ضخامت شیارهای داخلی و خارجی و کنترل مخروط‌ها

### هدف کلی

اندازه‌گیری و کنترل ابعاد و فرم قطعات مختلف به کمک وسایل اندازه‌گیری و کنترل

هدف‌های رفتاری: فراگیر پس از گذراندن این واحد کار قادر خواهد بود:

- ۱- اجزای اینچ و میلی‌متر را بیان کند؛
- ۲- اجزای اینچی را به میلی‌متر و میلی‌متر را به اینچ تبدیل کند؛
- ۳- انواع میکرومتر و مورد استفاده‌ی هر یک را شرح دهد؛
- ۴- قسمت‌های مختلف میکرومتر، روش تقسیم‌بندی و رزیه‌ی میکرومترهای میلی‌متری و اینچی را شرح دهد؛
- ۵- با میکرومترهای خارجی، لبه‌دار و میکرومترهای مخصوص اندازه‌گیری پیچ، قطعات را اندازه‌گیری کند؛
- ۶- چگونگی استفاده از میکرومترهای داخلی و عمق‌سنج را شرح دهد؛
- ۷- چگونگی استفاده از فرمان‌های داخلی و خارجی را شرح دهد؛
- ۸- انواع فیلر و کاربرد آن‌ها را شرح دهد؛
- ۹- ساعت اندازه‌گیری و موارد استفاده‌ی آن را شرح دهد؛
- ۱۰- قطعات مختلف را با میکرومتر داخلی، خارجی، عمق‌سنج و پیچ اندازه‌گیری کند؛
- ۱۱- مخروط‌های داخلی و خارجی را با فرمان‌های مخروطی کنترل کند؛
- ۱۲- در تمام مراحل اندازه‌گیری اصول ایمنی و حفاظتی را رعایت کند.



ساعات آموزش

جمع	عملی	نظری
۸	۴	۴

## پیش‌آزمون (۱)

۱- انواع میکرومتر را از نظر شکل ظاهری نام ببرید.

۲- اجزای متر را بنویسید.

۳- اجزای اینچ را بنویسید.

۴-  $\frac{3}{8}$  اینچ چند میلی‌متر است؟

الف -  $9/50^\circ$       ب -  $8/35^\circ$       ج -  $9/525^\circ$       د -  $10/5^\circ$

۵-  $\frac{5}{8}$  اینچ برابر است با:

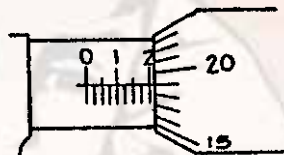
الف -  $0/75^\circ$  اینچ      ب -  $0/625^\circ$  اینچ      ج -  $0/875^\circ$  اینچ      د -  $0/500^\circ$  اینچ

۶-  $19/05$  میلی‌متر چه کسری از اینچ است؟

الف -  $0/85^\circ$  اینچ      ب -  $0/75^\circ$  اینچ      ج -  $0/625^\circ$  اینچ      د -  $0/570^\circ$  اینچ

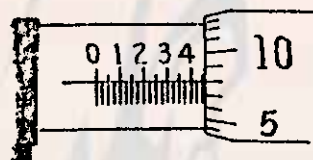
۷- میکرومتر شکل زیر چند هزارم اینچ را نشان می‌دهد؟

الف -  $0/215^\circ$       ب -  $0/219^\circ$       ج -  $0/216^\circ$       د -  $0/220^\circ$



۸- میکرومتر شکل زیر چند هزارم اینچ را نشان می‌دهد؟

الف -  $0/458^\circ$       ب -  $0/468^\circ$       ج -  $0/472^\circ$       د -  $0/450^\circ$



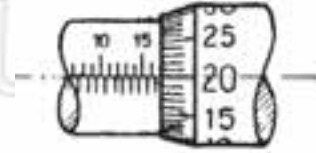
۹- میکرومتر شکل زیر چند میلی متر را نشان می دهد؟

د-  $۱۶/۷۰$

ج-  $۱۶/۵۰$

ب-  $۱۶/۲۰$

الف-  $۱۷/۳۰$



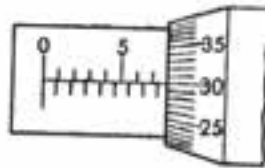
۱۰- میکرومتر شکل زیر چند میلی متر را نشان می دهد؟

د-  $۷/۳۵$

ج-  $۷/۸۰$

ب-  $۸/۲۰$

الف-  $۷/۳۰$



۱۱- فیلر و مورد استفاده ی آن را شرح دهید.

۱۲- ساعت اندازه گیری و مورد استفاده ی آن را شرح دهید.

## ۱- هدف از اندازه‌گیری

اندازه‌گیری عبارتست از مقایسه کمیتی با واحد مقرردهی قانونی مربوطه. مثل مقایسه طول با واحد متر، زاویه با واحد درجه، زمان با واحد ثانیه و یا شدت جریان برق با آمپر و غیره. دلیل دیگر اندازه‌گیری: یکی از کارهای اساسی در تولید هر قطعه‌ای اندازه‌گیری می‌باشد، زیرا در کارهای تولیدی، هر یک از قطعات بایستی اندازه خود را دارا باشند، تا هنگام سوارکردن و یا مورد استفاده قرار دادن بتوان بدون هیچ‌گونه اشکال و یا دوباره کاری آن‌ها را بکار برد. حال شرح بعضی از وسایل اندازه‌گیری داده خواهد شد.

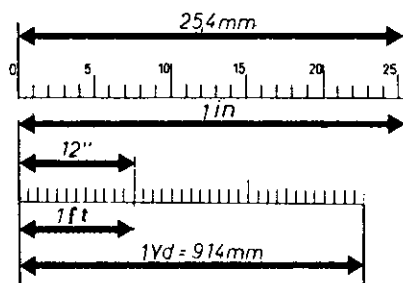
جدول ۱-۱

نام واحد	علامت اختصاری	نسبت آن با متر	ضریب تبدیل آن به متر
دسی‌متر	dm	یک‌دهم متر	$10^{-1}$
سانتی‌متر	cm	یک‌صدم متر	$10^{-2}$
میلی‌متر	mm	یک‌هزارم متر	$10^{-3}$
میکرومتر	$\mu\text{m}$	یک میلیونیم متر	$10^{-6}$
نانومتر	nm	یک میلیاردم متر	$10^{-9}$
پیکومتر	pm	یک تریلیونیم متر	$10^{-12}$

### ۱-۱-۱ واحد طول و اجزای آن

۱-۱-۱-۱ اجزای متر: برای نشان دادن اجزای متر از پیشوندهایی استفاده می‌شود. در جدول (۱-۱) این پیشوندها را مشاهده می‌کنید.

برای اندازه‌گیری کارهای دقیق‌تر از واحدهای کوچک‌تری مانند  $1/1000$ ،  $1/100$  و  $1/10000$  میلی‌متر نیز استفاده می‌شود.



شکل ۱-۱

### ۱-۱-۲ اجزای اینچ: در کشورهای انگلیسی زبان

واحد طول فوت است. ۱۲ اینچ معادل یک فوت و هر سه فوت معادل یک یارد است (شکل ۱-۱).

جدول ۱-۲

1'	$\frac{15''}{16}$	$\frac{7''}{8}$	$\frac{13''}{16}$
$\frac{3''}{4}$	$\frac{11''}{16}$	$\frac{5''}{8}$	$\frac{9''}{16}$
$\frac{1''}{2}$	$\frac{7''}{16}$	$\frac{3''}{8}$	$\frac{5''}{16}$
$\frac{1''}{4}$	$\frac{3''}{16}$	$\frac{1''}{8}$	$\frac{1''}{16}$

برای اندازه‌گیری دقیق‌تر، یک اینچ را به ۸، ۱۶، ۳۲، ۴ و ۲ قسمت مساوی تقسیم می‌کنند. در جدول (۱-۲) تقسیمات کوچک‌تر اینچ را به صورت کسرهای متعارفی مشاهده می‌کنید.

در مواردی نیز برای اندازه‌گیری دقیق، اینچ را به تقسیمات اعشاری مانند ۰/۱، ۰/۰۱ و ۰/۰۰۱ اینچ تقسیم می‌کنند.

## ۱-۲-۱- روش تبدیل اینچ به میلی‌متر و میلی‌متر به اینچ

گاهی لازم است، تقسیمات میلی‌متر به اینچ و اینچ به میلی‌متر تبدیل شود در این موارد به شرح زیر عمل می‌شود:

۱-۲-۱- روش تبدیل اینچ به میلی‌متر: هر اینچ برابر ۲۵/۴ میلی‌متر است، بنابراین برای تبدیل کسرهای اینچ به میلی‌متر کافی است کسر را در عدد ۲۵/۴ ضرب کنیم.

مثال: کسر  $\frac{3}{4}$  اینچ چند میلی‌متر است؟

در مواردی اندازه‌ی روی نقشه برحسب کسر اینچی داده می‌شود. در این موارد لازم است کسر متعارفی به کسر اعشاری تبدیل شود تا بتوان از میکرومترهای اینچی استفاده کرد. برای این منظور صورت کسر را به مخرج آن تقسیم می‌کنند.

مثال: قطر میله‌ای  $\frac{3}{8}$  اینچ است. قطر این میله به وسیله‌ی

میکرومتر اینچی با دقت ۰/۰۰۱ اینچ اندازه‌گیری خواهد شد. اندازه‌ی دهانه‌ی میکرومتر چند هزارم اینچ باید تنظیم شود؟

۱-۲-۲- روش تبدیل میلی‌متر به اینچ: برای تبدیل اندازه‌های میلی‌متری به اینچ، عدد میلی‌متری را بر ۲۵/۴ تقسیم می‌کنند.

مثال: ۱۲/۷ میلی‌متر چه کسری از اینچ است؟

## ۱-۳- میکرومتر و انواع آن

از میکرومترها برای کنترل اندازه‌هایی که دقت آن‌ها ۰/۰۱ میلی‌متر و بالاتر باشد استفاده می‌شود.

$$\frac{3''}{4} \times 25/4 = \frac{3 \times 25/4}{4}$$

حل:

$$\frac{3''}{4} = 19/05 \text{ mm}$$

$$\frac{3''}{8} = 3:8 = 0/375'$$

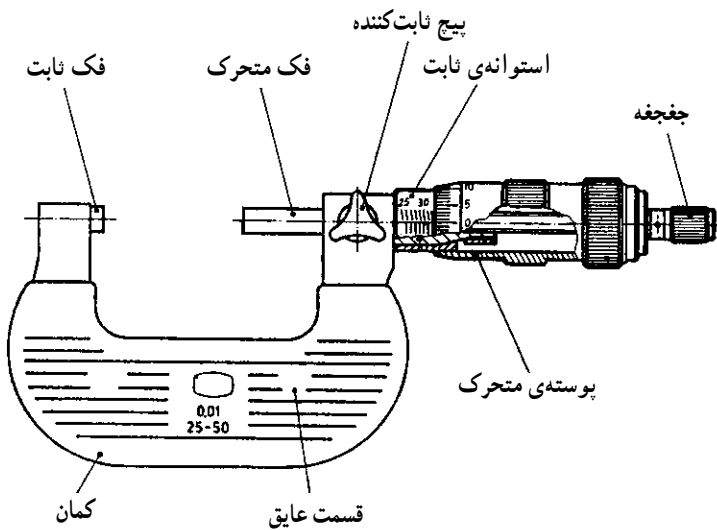
حل:

$$\frac{12/7}{25/4} = \frac{1''}{2}$$

حل:

### ۱-۳-۱- میکرومتر خارجی میلی متری: میکرومتر

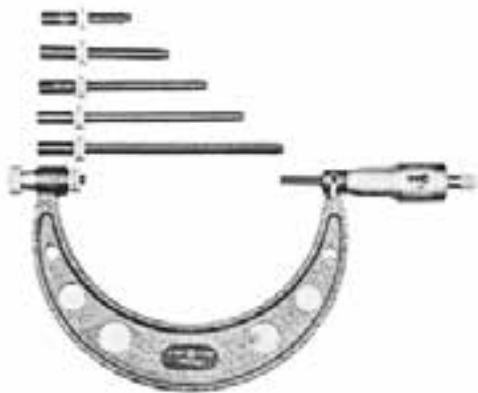
خارجی که برای ابعاد خارجی به کار می رود دارای یک غلاف ثابت و یک فک متحرک است. فک ثابت روی کمان میکرومتر نصب می شود. غلاف داخلی و کمان میکرومتر یک پارچه اند و روی غلاف داخلی تقسیمات میلی متری وجود دارد. در انتهای این غلاف سوراخ قلاویز شده ای وجود دارد که مهره ی میله ی پیچ میکرومتر را تشکیل می دهد و سمت راست آن توسط بوش مخروطی با پوسته ی خارجی مربوط می باشد (شکل ۱-۲).



شکل ۱-۲

میکرومترها را با میدان های اندازه گیری متفاوتی مانند ۰-۲۵ میلی متر و ۰-۵۰ میلی متر می سازند. میکرومترهایی نیز وجود دارند که دامنه ی اندازه گیری آن ها با تعویض فک ثابت تغییر می کند. دامنه ی اندازه گیری این نوع میکرومترها نیز از ۰-۱۷۵ تا ۰-۴۰۰ میلی متر متغیر می باشد (شکل ۱-۳).

چون میکرومتر یک وسیله ی اندازه گیری دقیق است در موقع اندازه گیری با آن باید سطوح اندازه گیری و همچنین فک های میکرومتر کاملاً تمیز و عاری از هر نوع آلودگی باشد.



شکل ۱-۳

روش کار با میکرومتر خارجی بدین ترتیب است که ابتدا قطعه کار را مابین دو فک میکرومتر نگه داشته و فک ثابت را به قطعه کار تکیه می دهیم، سپس فک متحرک میکرومتر را، با گرداندن پوسته، به سطح اندازه گیری نزدیک کرده و در خاتمه به کمک جفجغه ای که در انتهای میله ی پیچ اندازه گیری تعبیه شده است، با فشار مناسب، فک متحرک را به سطح کار تماس کرده و به کمک پیچ ثابت کننده میله ی پیچ اندازه گیری را ثابت می کنیم (شکل ۱-۴).



شکل ۱-۴

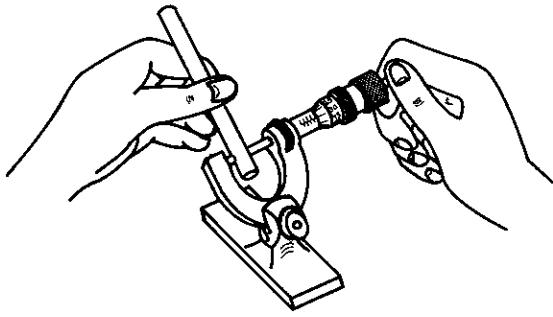
حال می توان با سُراندن آهسته ی میکرومتر، آن را از قطعه کار خارج کرده و اقدام به خواندن اندازه نمود (شکل ۱-۵).

توجه ۱: اندازه گیری با میکرومتر وقتی با دقت لازم انجام خواهد شد که دمای محیط اندازه گیری ۲۰ درجه سانتی گراد باشد.



شکل ۱-۵

توجه ۲: قبل از استفاده از میکرومتر آن را کنترل و در صورت لزوم تنظیم کنید.



شکل ۱-۶

● **آزمایش میکرومتر:** در اثر کار زیاد احتمال دارد لقی بین پیچ و مهره‌ی میکرومتر زیاد و نیز سطح پیشانی فک‌های آن ساییده شود. بدیهی است که در هر دو حالت تنظیم میکرومتر به هم خورده و میکرومتر قادر به اندازه‌گیری و کنترل صحیح نخواهد بود. برای تنظیم و کنترل میکرومتر، میکرومتر را مانند شکل (۶-۱) به گیره مخصوصی بسته و به وسیله‌ی تکه‌های اندازه‌گیری صحت آن را آزمایش کنید.

● **روش تنظیم میکرومتر:** برای این منظور باید مراحل زیر را انجام داد.

– بستن میکرومتر مشروط بر آن است که دو فک میکرومتر در روی هم قرار گیرد.

– انتخاب آچار مناسب

– درگیر کردن آچار با قسمت سوراخ استوانه‌ی ثابت (شکل

۷-۱).

– گرداندن آچار به سمتی که صفر ورنیه با خط سراسری

استوانه‌ی ثابت میزان شود.

– تنظیم لقی پیچ و مهره‌ی میکرومتر. در صورت نیاز، پس

از باز کردن پوسته (شکل ۸-۱) انجام پذیرد.

● **روش تقسیم بندی:** میکرومترهای میلی‌متری را معمولاً

به دو طریق تقسیم بندی می‌کنند.

**تقسیم بندی استوانه‌ی ثابت با فاصله‌ی خطوط یک**

**میلی‌متر:** گام میله‌ی پیچ اندازه‌گیری این نوع میکرومترها یک

میلی‌متر است بنابراین در هر دور گردش میله، پیچ و میله‌ی مربوط

به آن یک میلی‌متر به جلو و یا عقب حرکت می‌کند. به همین

ترتیب نسبت به گام پیچ روی استوانه‌ی ثابت میکرومتر در روی

خط سراسری را خط‌کشی می‌کنند طوری که فاصله‌ی خطوط

از هم برابر یک میلی‌متر است (شکل ۹-۱).

در میکرومترهایی که فاصله‌ی خطوط روی استوانه‌ی ثابت

آن یک میلی‌متر است قسمت مخروطی پوسته‌ی متحرک آن را به

صد قسمت مساوی تقسیم می‌کنند. حال اگر پوسته را به اندازه‌ی

یکی از درجات ( $1/10^\circ$  دور) بگردانیم فک متحرک میکرومتر نیز

به اندازه‌ی  $1/10^\circ = 0.1 \text{ mm}$  به جلو و یا عقب حرکت می‌کند.

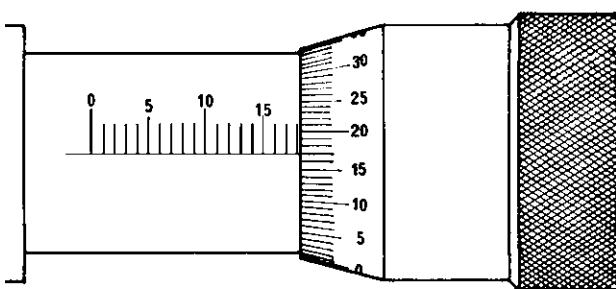


تنظیم لقی پیچ میکرومتر

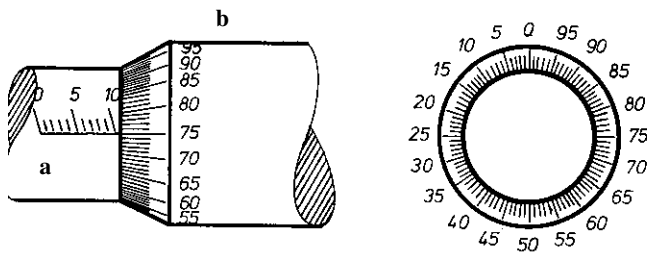
شکل ۱-۸

انطباق صفر پوسته و خط تقسیم بندی اصلی

شکل ۱-۷



شکل ۱-۹



شکل ۱۰-۱

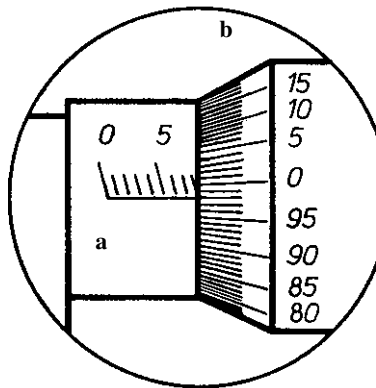
پس دقت میکرومتر  $1/100$  میلی متر می باشد.

در شکل ۱۰-۱، خطوط خط کشی شده بر روی استوانه‌ی ثابت و خطوط خط کشی شده بر روی پوسته‌ی متحرک را نشان می دهد.

— دستورالعمل خواندن میکرومترهای میلی متری با گام ۱ میلی متر (زمان: ۲۰ دقیقه)  
برای خواندن میکرومترهای میلی متری با گام ۱ میلی متر به ترتیب زیر عمل کنید:

- a — تعداد خطوطی اصلی را که در روی استوانه‌ی ثابت حک شده است را برحسب میلی متر یادداشت کنید.
- b — تعداد خطوط پوسته‌ی مخروطی را که برحسب صدم میلی متر است یادداشت کنید.
- c — حاصل را با هم جمع کنید.

مثال: اندازه‌ی داده شده در روی میکرومتر شکل (۱۰-۱) را به دست آورید.



شکل ۱۱-۱

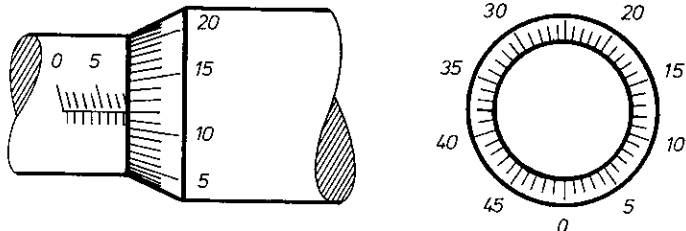
$$a = 7 \text{ mm}$$

$$b = 0.98 \text{ mm}$$

$$c = a + b \Rightarrow c = 7 + 0.98 = 7.98 \text{ mm}$$

— تقسیم بندی استوانه‌ی ثابت با فاصله‌ی خطوط نیم میلی متر:

گام میله‌ی پیچ اندازه گیری این نوع میکرومتر نیم میلی متر است؛ بنابراین در هر دور گردش، میله پیچ و میله‌ی مربوط به آن نیم میلی متر به جلو و یا عقب حرکت می کنند. به همین ترتیب نسبت به گام پیچ روی استوانه‌ی ثابت میکرومتر در پایین و بالای خط سراسری را مدرج می کنند. فاصله‌ی خطوط بالای خط سراسری یک میلی متر و خطوط پایین خط سراسری نیم میلی متر را نشان می دهد (شکل ۱۲-۱).



شکل ۱۲-۱



— دستور العمل خواندن میکرومترهای میلی متری با گام  $0.05$  میلی متر (زمان: ۲۰ دقیقه)

این نوع میکرومترها به دو طریق خوانده می شود:  
الف — در صورتی که صفر ورنیه از خطوط اصلی روی خط سراسری استوانه‌ی ثابت بگذرد مانند مثال قبل خوانده می شود.

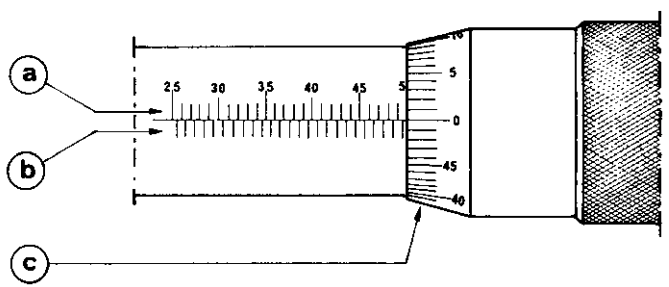
ب — اگر صفر ورنیه از روی خطوط اصلی و فرعی استوانه‌ی ثابت بگذرد به ترتیب زیر عمل کنید:

a — تعداد خطوط اصلی را که صفر پوسته مخروطی از روی آن گذشته است یادداشت کنید.

b — اندازه‌های فرعی روی استوانه‌ی ثابت را نیز بنویسید.

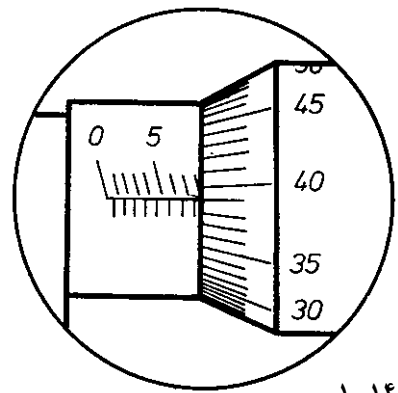
c — تعداد خطوط ورنیه را که بر حسب صدم میلی متر است یادداشت کنید.

d — اعداد به دست آمده را با هم جمع کنید (شکل ۱-۱۳).



شکل ۱-۱۳

مثال: اندازه داده شده در روی میکرومتر شکل ۱-۱۴ را بدست آورید.



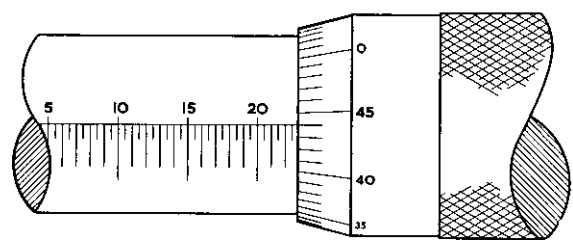
شکل ۱-۱۴

$$a = 7 \text{ mm}$$

$$b = 0.5 \text{ mm}$$

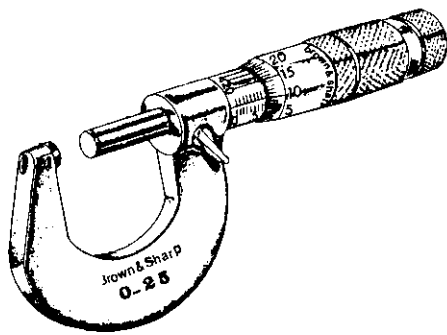
$$c = 0.39 \text{ mm}$$

$$d = a + b + c \Rightarrow d = 7 + 0.5 + 0.39 = 7.89 \text{ mm}$$

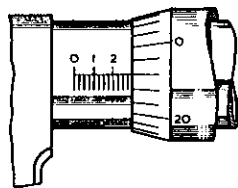


شکل ۱-۱۵

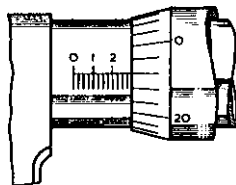
توجه: بعضی از میکرومترهای میلی متری طوری طراحی شده‌اند که خطوط میلی متری و نیم میلی متری آن‌ها در پایین خط سراسری استوانه‌ی ثابت میکرومتر حک شده است (شکل ۱-۱۵).



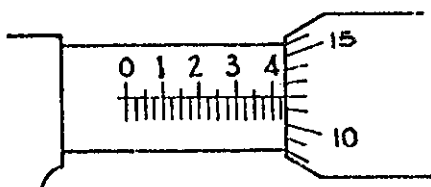
شکل ۱-۱۶



شکل ۱-۱۷



شکل ۱-۱۸



شکل ۱-۱۹

حل:

$$a = 4 \times 0.0100 = 0.0400'$$

$$b = 1 \times 0.025 = 0.025'$$

$$c = 0.012'$$

$$d = a + b + c \Rightarrow$$

$$d = 0.0400' + 0.025' + 0.012' = 0.077'$$

۲-۳-۱- میکرومتر خارجی اینچی: برای اندازه گیری قطعاتی که دارای اندازه های اینچی دقیق می باشند از میکرومتر اینچی استفاده می شود. این نوع میکرومتر اینچی از نظر شکل ظاهری درست مانند میکرومترهای میلی متری است ولی طریقه ی خط کشی و رنیه و استوانه ی ثابت و گام پیچ هدایت آن برحسب اینچ تقسیم بندی شده است (شکل ۱-۱۶).

— روش تقسیم بندی میکرومترهای اینچی: گام پیچ

این نوع میکرومترها  $\frac{1}{4}$  اینچ است؛ بنابراین به ازای هر دور گردش پوسته، فک متحرک به اندازه ی  $0.025' = \frac{1}{4}$  حرکت خواهد کرد. روی استوانه ی مدرج میکرومتر، یک اینچ به ۴۰ قسمت مساوی تقسیم شده است که فاصله ی هر یک از تقسیمات برابر  $0.025' = \frac{1}{40}$  اینچ می باشد. فاصله ی هر چهار قسمت آن برابر  $0.1' = 4 \times 0.025'$  خواهد بود (شکل ۱-۱۷).

از طرف دیگر محیط قسمت مخروطی پوسته ی متحرک میکرومتر نیز به ۲۵ قسمت مساوی تقسیم شده است؛ پس به ازای گردش یک تقسیم از پوسته ی متحرک، فک میکرومتر به اندازه ی  $0.002' = \frac{1}{25} \div 25$  حرکت می کند (شکل ۱-۱۸).

— دستورالعمل خواندن میکرومتر اینچی با دقت

۱/۰۰۱ اینچ: (زمان: ۲۰ دقیقه)

برای خواندن میکرومترهای اینچی به ترتیب زیر عمل کنید:

a — تعداد خطوطی را که صفر قسمت مخروطی پوسته ی متحرک میکرومتر از روی خطوط اصلی استوانه ثابت گذشته است را بشمارید و یادداشت کنید.

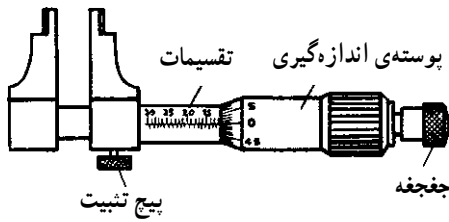
b — تعداد خطوطی را که صفر قسمت مخروطی پوسته ی متحرک میکرومتر از روی خطوط فرعی استوانه ثابت گذشته است بشمارید و یادداشت کنید.

c — تعداد خطوط روی قسمت مخروطی پوسته ی متحرک را که برحسب هزارم اینچ است و در مقابل خط سراسری قرار گرفته است یادداشت کنید.

d — اندازه ها را با هم جمع کنید.

مثال: اندازه داده شده در شکل (۱-۱۹) را تعیین کنید.

۳-۳-۱- میکرومترهای داخلی: برای اندازه گیری دقیق سوراخ ها و شیارها از میکرومترهای داخلی که در انواع مختلف ساخته شده است استفاده می کنند. این میکرومترها دارای حدود اندازه گیری های متفاوت می باشند.



شکل ۱-۲۰

● میکرومتر داخلی با فک های متغیر: برای اندازه گیری قطر داخلی سوراخ ها و شیارها از این نوع میکرومتر که شباهت زیادی به کولیس دارد استفاده می کنند (شکل ۱-۲۰).

دامنه‌ی اندازه گیری این میکرومترها ۳-۵ میلی متر است.

— دستورالعمل استفاده از میکرومتر داخلی:

(زمان: ۱۵ دقیقه)

— سوراخ یا شیار قطعه کار را کاملاً تمیز کنید.

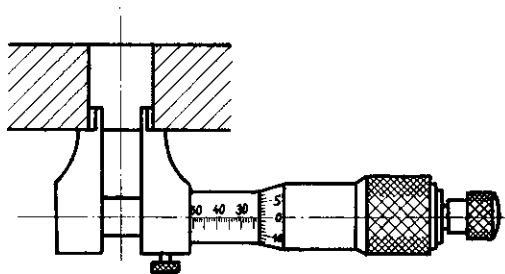
— فک های میکرومتر را به اندازه‌ی کافی باز کنید.

— فک ثابت میکرومتر را به یک سمت سوراخ یا شیار تکیه دهید.

— پوسته‌ی متحرک میکرومتر را بگردانید تا فک میکرومتر به کار نزدیک شود.

— جفجغه را با احتیاط بگردانید تا به طور دقیق به جداره‌ی سوراخ یا شیار مماس شود.

— پیچ تثبیت را ببندید و اندازه را بخوانید (شکل ۱-۲۱).



شکل ۱-۲۱

● میکرومتر داخلی سه نقطه‌ای: برای اندازه گیری دقیق

سوراخ ها، نوع دیگری از میکرومتر ساخته شده که دارای سه

فک اندازه گیری می باشد و به میکرومتر سه نقطه‌ای معروف است

(شکل ۱-۲۲). دامنه‌ی اندازه گیری این نوع میکرومتر ۳-۶

میلی متر است.

— دستورالعمل استفاده از میکرومتر داخلی

سه نقطه‌ای: (زمان: ۱۵ دقیقه)

— داخل سوراخ قطعه کار را کاملاً تمیز کنید.

— فک های میکرومتر را به اندازه‌ی لازم باز کنید.

— فک های میکرومتر را به کمک جفجغه باز کنید تا به کار مماس شود.

توجه: دقت کنید که میکرومتر به صورت کاملاً عمود

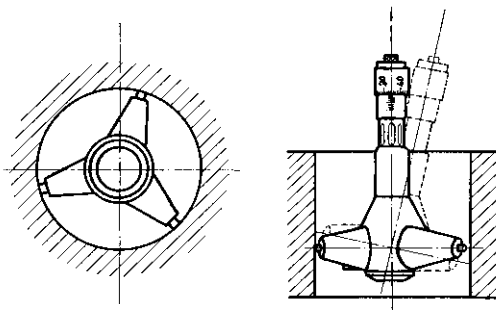
وارد سوراخ شود تا اندازه‌ی صحیح به دست آید (شکل

۱-۲۳).

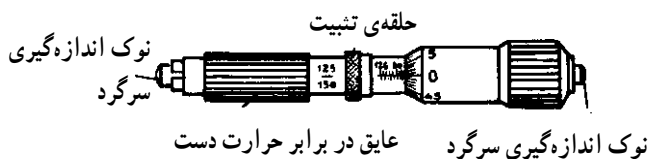


شکل ۱-۲۲

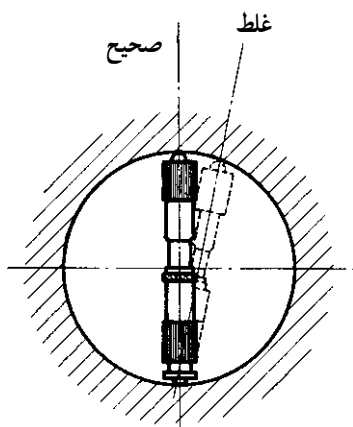
غلط صحیح



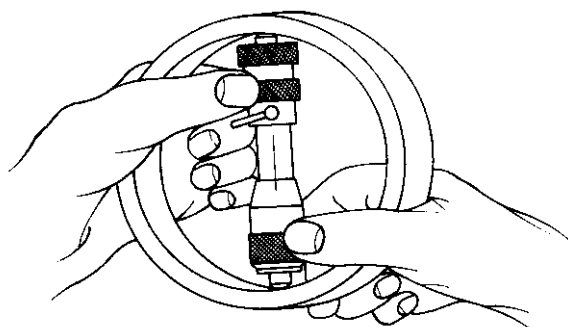
شکل ۱-۲۳



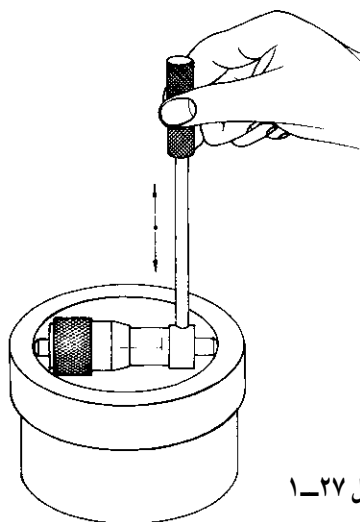
شکل ۱-۲۴



شکل ۱-۲۵



شکل ۱-۲۶



شکل ۱-۲۷

● میکرومتر داخلی دو نقطه‌ای: نوع دیگری از میکرومترهای داخلی وجود دارد که دارای دو فک اندازه‌گیری است و برای اندازه‌گیری سوراخ‌ها و شیارها از آن استفاده می‌شود. این نوع میکرومترها با دامنه‌ی اندازه‌گیری از ۳۰ میلی‌متر تا ۵۰ میلی‌متر ساخته شده است (شکل ۱-۲۴).

— دستورالعمل استفاده از میکرومتر داخلی دو نقطه‌ای برای اندازه‌گیری سوراخ‌ها: (زمان: ۱۵ دقیقه)

— سوراخ قطعه کار را کاملاً تمیز کنید.  
— میکرومتر را نزدیک به اندازه‌ی اصلی باز کنید.  
— قسمت اندازه‌گیر را به یک طرف سوراخ قطعه کار مماس کنید.

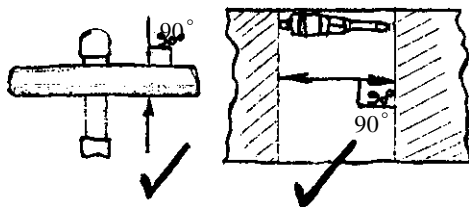
— پیچ اندازه‌گیر میکرومتر را بگردانید تا طرف دیگر میکرومتر با قطعه کار تماس پیدا کند.  
توجه: میکرومتر باید از هر دو جهت طولی و عرضی بر سطح اندازه‌گیری عمود باشد (شکل ۱-۲۵).

— دستورالعمل استفاده از میکرومتر داخلی دو نقطه‌ای برای اندازه‌گیری رینگ‌ها: (زمان: ۱۵ دقیقه)

برای اندازه‌گیری این نوع رینگ‌ها به ترتیب زیر عمل کنید:  
— داخل قطعه کار را کاملاً تمیز کنید.  
— میکرومتر را نزدیک به اندازه‌ی داخل قطعه کار باز کنید.  
— قطعه کار و میکرومتر را مانند شکل روبه‌رو مابین دو دست قرار دهید.  
— پیچ اندازه‌گیری میکرومتر را بگردانید تا دو نقطه‌ی میکرومتر بر کار مماس شود.  
— اندازه را بخوانید (شکل ۱-۲۶).

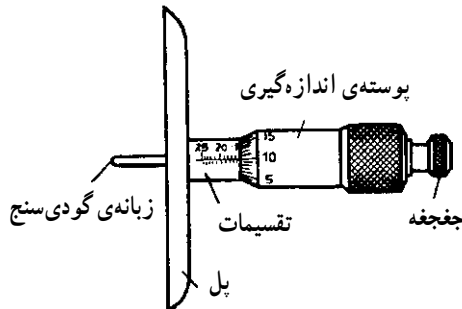
— دستورالعمل استفاده از میکرومتر دو نقطه‌ای برای اندازه‌گیری سوراخ‌های عمیق: (زمان: ۱۵ دقیقه)

برای اندازه‌گیری سوراخ‌های عمیق، مثلاً سوراخ سیلندرها، به میکرومترهای داخل سنج دسته‌ای وصل می‌شود؛ در نتیجه می‌توان سر و ته داخل سوراخ قطعه را به آسانی اندازه گرفت (شکل ۱-۲۷).



شکل ۱-۲۸

توجه: در موقع اندازه‌گیری باید میکرومتر از هر دو جهت طولی و عرضی بر سطح مورد اندازه‌گیری مماس باشد (شکل ۱-۲۸).



شکل ۱-۲۹

۱-۳-۴ — میکرومتر عمق‌سنج معمولی: برای اندازه‌گیری عمق سوراخ‌ها و شیارهای بسیار دقیق از میکرومترهای عمق‌سنج استفاده می‌شود، میزان اندازه‌گیری این میکرومتر را می‌توان با عوض کردن رابط‌هایی که به میکرومتر وصل می‌شود، تغییر داد. دقت اندازه‌گیری این نوع میکرومترها  $0.01$  میلی‌متر است (شکل ۱-۲۹).

#### — دستورالعمل استفاده از میکرومتر عمق‌سنج

معمولی (زمان: ۱۵ دقیقه)

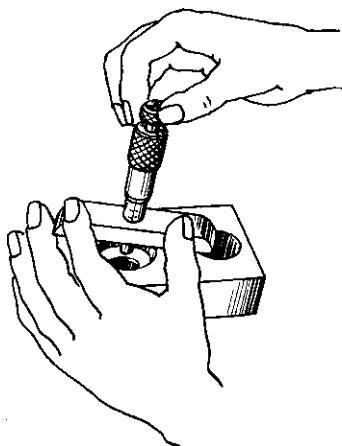
— سطح قطعه کار و کف شیار یا سوراخ را کاملاً تمیز کنید.

— میکرومتر را کنترل کنید تا مطمئن شوید که کاملاً سالم است.

— تکیه‌گاه میکرومتر را روی سطح قطعه کار قرار دهید. به طوری که میله‌ی رابط کاملاً در وسط شیار قرار گیرد. رابط را به وسیله‌ی پیچ هدایت بگردانید تا به کف شیار نزدیک شود.

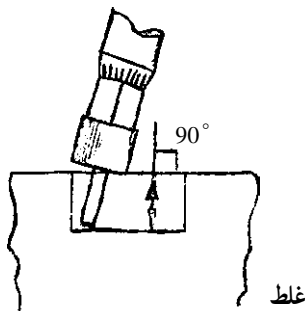
— جفجغه را با احتیاط بگردانید تا کف رابط به کف شیار مماس شود، سپس اندازه را بخوانید (شکل ۱-۳۰).

در موقع اندازه‌گیری با میکرومتر عمق‌سنج باید سعی کنید که پایه‌ی میکرومتر در جهت زاویه‌ی صحیحی، نسبت به سطحی که اندازه می‌گیرید، قرار گرفته باشد.



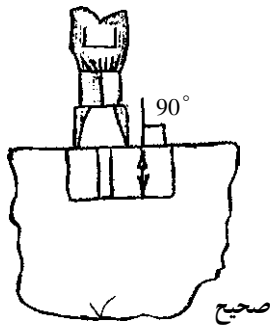
شکل ۱-۳۰

اگر در موقع اندازه‌گیری به این مسئله توجه نشود باعث ایجاد خطا در اندازه‌گیری می‌شود. در شکل (۱-۳۱) اندازه‌گیری نادرست نشان داده شده است.

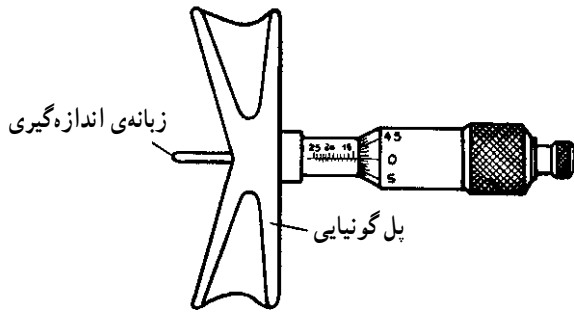


شکل ۱-۳۱

در شکل (۱-۳۲) روش صحیح اندازه‌گیری با میکرومتر عمق سنج نشان داده شده است. چنان‌که می‌بینید بایستی سطح پایه‌ی میکرومتر نسبت به دیواره‌ی شیار کاملاً عمود باشد.



شکل ۱-۳۲



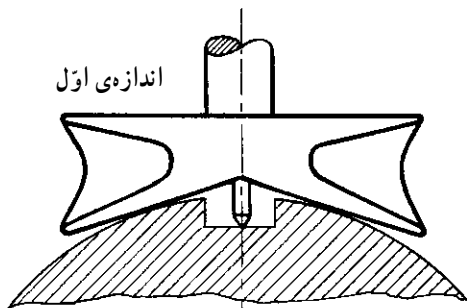
شکل ۱-۳۳

۱-۳-۵- میکرومتر عمق سنج جناقی: برای اندازه‌گیری عمق شیارهای روی میله‌ها (جاخارها) از این نوع میکرومتر شکل (۱-۳۳) استفاده می‌شود. در موقع اندازه‌گیری عمق این نوع شیارها باید عمق شیار را دوبار اندازه‌گیری کرد.

#### — دستورالعمل استفاده از میکرومتر جناقی:

(زمان: ۱۵ دقیقه)

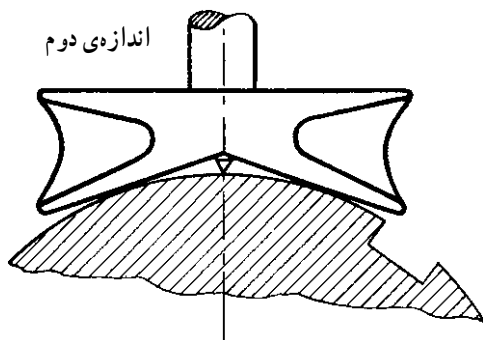
- برای این منظور باید مراحل زیر را انجام داد.
- سطح میله و جناقی را کاملاً تمیز کنید.
- میکرومتر را مانند شکل روبه‌رو در روی میله قرار دهید.
- رابط را به وسیله‌ی میله‌ی هادی بگردانید تا نوک رابط در مرکز شیار قرار گیرد.
- جفجغه را با احتیاط بگردانید تا رابط به کف شیار مماس شود.



شکل ۱-۳۴

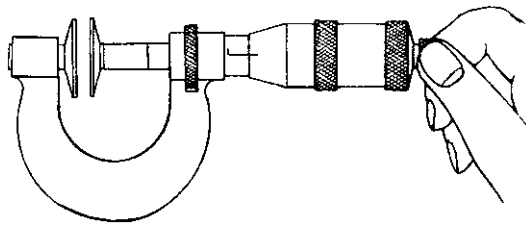
— اندازه را یادداشت کنید (شکل ۱-۳۴).

— رابط را بگردانید تا بالا بیاید.



شکل ۱-۳۵

- جناقی را در روی میله تغییر دهید و رابط را به وسیله‌ی جفجغه بگردانید تا بر سطح میله مماس شود (شکل ۱-۳۵).
- اندازه‌ی فعلی را نیز یادداشت، و از اندازه‌ی اول کم کنید تا اندازه‌ی اصلی عمق شیار مشخص شود.



شکل ۱-۳۶

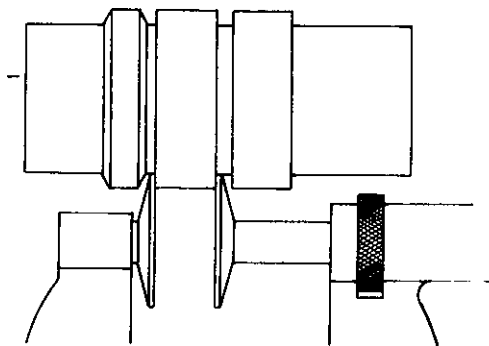
۱-۳-۶- میکرومتر بشقابی (لبه‌دار): برای اندازه‌گیری دقیق مابین شیارها و همچنین اندازه‌گیری فاصله‌ی مابین دندانه‌های چرخ‌دندانه‌ها از این نوع میکرومتر استفاده می‌شود.

در شکل (۱-۳۶) یک نوع میکرومتر بشقابی را مشاهده می‌کنید.

#### دستورالعمل اندازه‌گیری با میکرومتر بشقابی

(زمان: ۱۵ دقیقه)

- قطعه کار و لبه‌های میکرومتر را تمیز کنید.
- دهانه‌ی میکرومتر را بیش از اندازه‌ی اصلی باز کنید.
- لبه‌های میکرومتر را داخل شیارها قرار دهید.
- فک متحرک میکرومتر را بگردانید تا به کار نزدیک شود.
- جفجغه را با احتیاط بگردانید تا فک‌ها بر کار مماس شوند.
- اندازه را بخوانید (شکل ۱-۳۷).



شکل ۱-۳۷

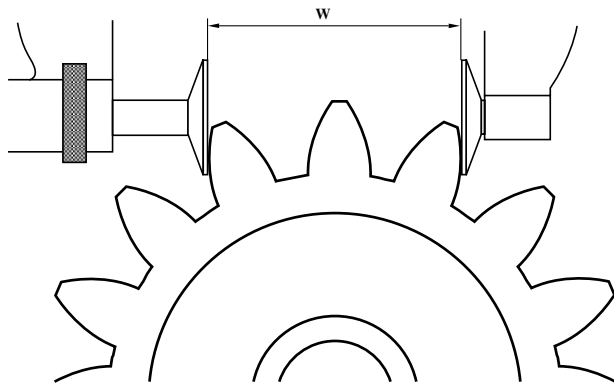
#### دستورالعمل اندازه‌گیری دندانه‌های چرخ‌دنده

به وسیله‌ی میکرومتر بشقابی: (زمان: ۱۵ دقیقه)

برای اندازه‌گیری دقیق فاصله‌ی مابین دندانه‌های یک چرخ‌دندانه به ترتیب زیر عمل کنید:

- فاصله‌ی اصلی (اندازه) را که باید با میکرومتر اندازه‌گیری شود از طریق جدول به دست آورید. (جدول شماره ۷-۷)
- لبه‌های میکرومتر و سطوح چرخ‌دندانه‌ها را به خوبی تمیز کنید.

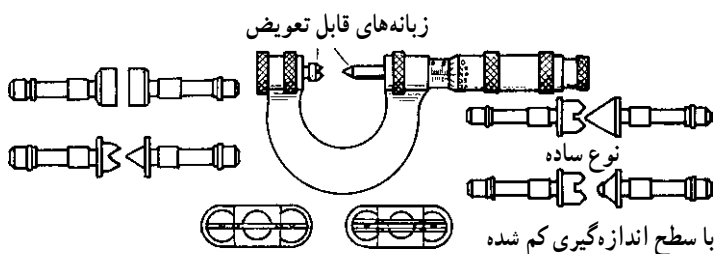
- دهانه‌ی میکرومتر را کمی بیش از اندازه‌ی اصلی باز کنید.
- فک ثابت میکرومتر را با یک طرف دندانه مماس کنید.
- فک متحرک را با گرداندن پیچ هادی به کار نزدیک کنید.
- پیچ تثبیت میکرومتر را ببندید و اندازه را بخوانید (شکل ۱-۳۸).



شکل ۱-۳۸

#### ۱-۳-۷- میکرومترهای اندازه‌گیری پیچ: برای

اندازه‌گیری قطر داخلی، خارجی و متوسط پیچ‌ها از میکرومترهای مخصوص استفاده می‌شود. فک‌های ثابت و متحرک این میکرومترها قابل تعویض اند و در موقع اندازه‌گیری هر نوع پیچ، فک‌ها را متناسب با فرم، زاویه و گام پیچ انتخاب می‌کنند (شکل ۱-۳۹).



مفتول‌های اندازه‌گیری دنده پیچ برای اندازه‌گیری سیستم سه‌سیمی

شکل ۱-۳۹

— دستورالعمل استفاده از میکرومترهای اندازه‌گیری

(زمان: ۱۵ دقیقه)

پیچ

— زبانه‌ی اندازه‌گیر را روی میکرومتر سوار کنید.

— میکرومتر را آزمایش کنید.

— روی پیچ را تمیز کنید.

— میکرومتر را کمی بیش از قطر پیچ باز کنید.

— جفجغه را با احتیاط بگردانید تا فک‌ها روی قطر خارجی

پیچ مماس شود.

— اندازه را بخوانید (شکل ۱-۴۰).

— دستورالعمل اندازه‌گیری قطر داخلی پیچ

(زمان: ۱۵ دقیقه)

— زبانه‌های اندازه‌گیر مناسبی انتخاب کرده و آن‌ها را روی

میکرومتر سوار کنید.

— میکرومتر را آزمایش کنید.

— پیچ را به دقت تمیز کنید.

— میکرومتر را به اندازه‌ی لازم باز کنید.

— جفجغه را بگردانید تا قطر داخلی پیچ مشخص شود

(شکل ۱-۴۱).

— دستورالعمل اندازه‌گیری قطر متوسط پیچ

(زمان: ۱۵ دقیقه)

— زبانه‌های اندازه‌گیر مخصوص را سوار کنید.

— میکرومتر را به اندازه‌ی لازم باز کنید.

— مانند شکل (۱-۴۲) قطر متوسط را اندازه بگیرید.

— اندازه‌گیری قطر متوسط پیچ به کمک میله‌های

مخصوص

توجه: با روش محاسبه و به کمک میله‌های مخصوص

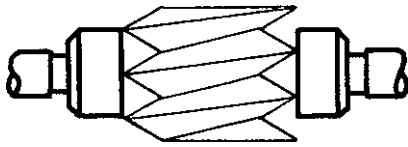
می‌توان قطر متوسط پیچ‌ها را مانند شکل (۱-۴۳) اندازه‌گیری

کرد.

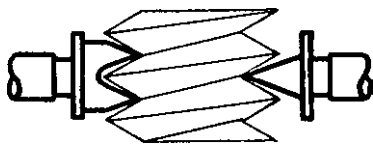
قطر این میله‌ها نسبت به گام پیچ تعیین شده و به بازار

عرضه می‌شود.

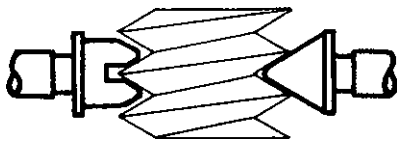
دنده پیچ خارجی (پیچ)



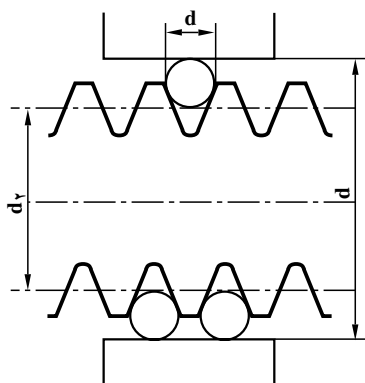
شکل ۱-۴۰



شکل ۱-۴۱



شکل ۱-۴۲

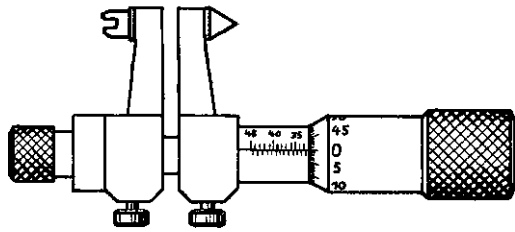


شکل ۱-۴۳



### — میکرومترهای اندازه‌گیر پیچ‌های داخلی:

برای اندازه‌گیری قطر رزوه‌های داخلی (مهره‌ها) از میکرومترهای مخصوص شکل (۱-۴۴) استفاده می‌شود. فک‌های ثابت و متغیر این میکرومتر قابل تعویض بوده و در موقع اندازه‌گیری هر نوع پیچ باید فک‌ها (زبان‌های اندازه‌گیری) مناسب با فرم زاویه و گام پیچ انتخاب شود.



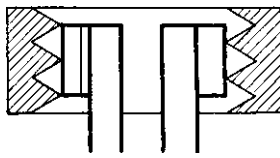
شکل ۱-۴۴

### — دستورالعمل اندازه‌گیری قطر خارجی، داخلی و متوسط مهره‌ها

(زمان: ۱۵ دقیقه)

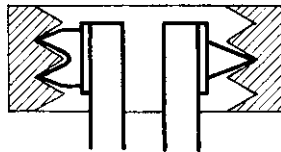
برای این منظور به ترتیب زیر عمل کنید.

— قطر داخلی مهره را مانند شکل (۱-۴۵) اندازه بگیرید.



شکل ۱-۴۵

دنده پیچ داخلی (مهره)

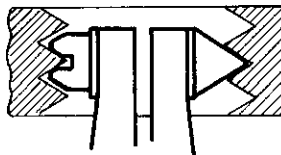


شکل ۱-۴۶

— با تعویض زبان‌ها قطر داخلی رزوه‌ی مهره را اندازه‌گیری و با محاسبه‌ی انجام گرفته کنترل کنید (شکل ۱-۴۶).

— زبان‌های اندازه‌گیر قطر متوسط را روی میکرومتر سوار کنید.

— قطر متوسط پیچ را نیز مانند شکل روبه‌رو اندازه‌گیری کرده و با محاسبه‌ی انجام شده کنترل کنید (شکل ۱-۴۷).

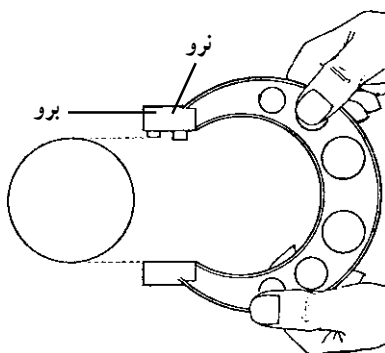


شکل ۱-۴۷

## ۴-۱-۴ فرمان‌های کنترل

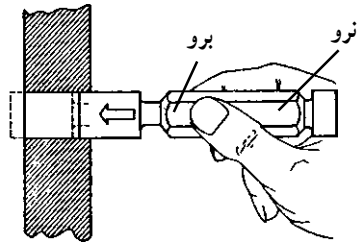
فرمان در ماشین‌کاری به وسیله‌ای اطلاق می‌شود که بتواند صحت «در حدّ اندازه بودن» یک قطعه را به سرعت کنترل نماید. استفاده از فرمان‌ها باعث صرفه‌جویی در وقت می‌شود. این وسایل احتیاج به تنظیم اندازه نداشته و خطای خواندن پاره‌ای از وسایل اندازه‌گیری، مانند گلیس و میکرومتر، را نیز دربر ندارند.

۴-۱-۴-۱ فرمان کنترل میله: این فرمان که به نام دهان‌اژدر نیز نامیده می‌شود برای کنترل قطر میله‌ها به کار می‌رود و دارای دو دهانه‌ی ثابت می‌باشد. یکی از اندازه‌ها دارای اندازه‌ی حداکثر و دیگری دارای اندازه‌ی حداقل است (شکل ۱-۴۸). اندازه وقتی قابل قبول است که دهانه‌ی برو باید داخل قطعه شود و دهانه‌ی دیگر نتواند در آن قرار گیرد.



شکل ۱-۴۸

۱-۴-۲- فرمان‌های کنترل سوراخ: این وسیله که برای کنترل اندازه‌ی حدی سوراخ به کار می‌رود دارای دو سر می‌باشد (شکل ۱-۴۹).

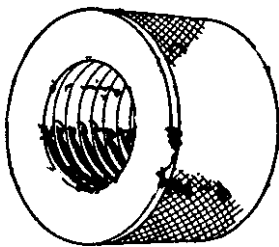


شکل ۱-۴۹

قطری یکی از سرها به اندازه‌ی حداکثر و دیگری به اندازه‌ی حداقل می‌باشد. در موقع کنترل اندازه بایستی یک سر آن به سهولت و بدون فشار داخل سوراخ شده و سر دیگر آن در لب سوراخ قرار گیرد (نباید داخل شود).

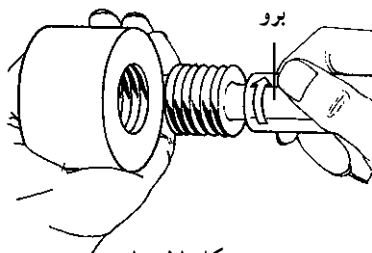
توجه: قسمت خارج از اندازه (نروی این وسایل با رنگ قرمز مشخص شده است).

۱-۴-۳- فرمان کنترل پیچ: برای کنترل پیچ از فرمانی استفاده می‌شود که روی آن‌ها اندازه و دقت لازم که بایستی کنترل شود نوشته شده است (شکل ۱-۵۰). لازم به تذکر است که این فرمان‌ها نیز در دو قسمت جداگانه ساخته می‌شوند. یکی از آن‌ها باید با پیچ درگیر شود و دیگری نباید در داخل پیچ قرار گیرد.



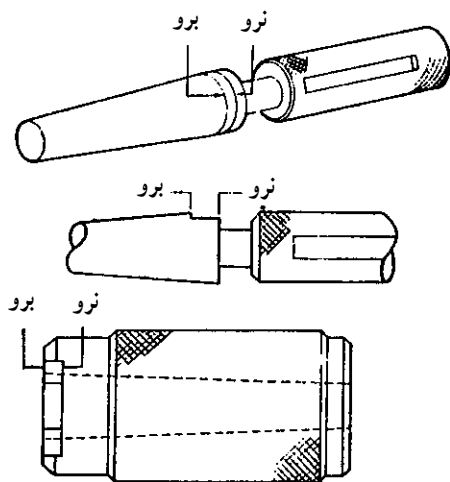
شکل ۱-۵۰

۱-۴-۴- فرمان کنترل مهره: برای کنترل مهره از فرمانی استفاده می‌شود که دارای دو سر رزوه شده می‌باشد، به طوری که یک سر آن باید به سهولت وارد مهره شود ولی سر دیگر آن نباید در مهره بیچد (شکل ۱-۵۱).



شکل ۱-۵۱

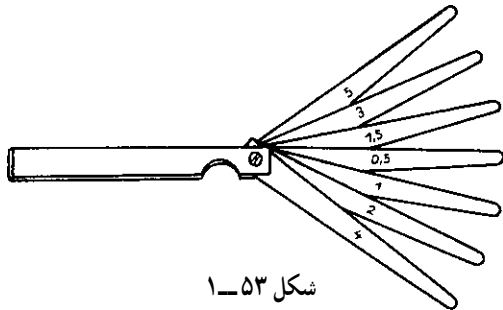
۱-۴-۵- فرمان کنترل مخروط: این فرمان‌ها برای کنترل زاویه‌ی مخروط‌های خارجی و یا داخلی مورد استفاده قرار می‌گیرند. اگر کنترل قطر مخروط نیز مورد نظر باشد از فرمان‌هایی که دارای علامت مخصوص می‌باشد استفاده می‌شود. در این صورت قطعه کار و یا فرمان مجاز است تا علامت مربوط در داخل قطعه‌ی دیگر پیشروی کند (شکل ۱-۵۲).



شکل ۱-۵۲

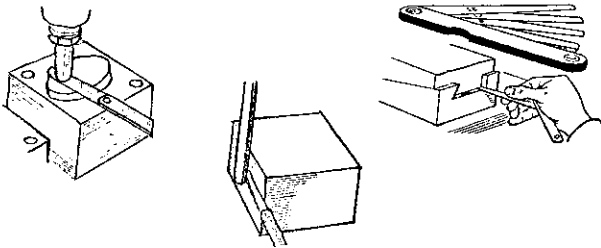
## ۱-۵-۱-۵ فیلر و موارد استفاده‌ی آن

فیلرها نوعی وسیله‌ی اندازه‌گیر ثابت هستند که جهت تنظیم و کنترل فاصله‌ی قطعات و شیارها از آن‌ها استفاده می‌شود. تیغه‌های فیلر را از فولاد فتر ساخته‌اند و معمولاً تعدادی از آن‌ها را که دارای ضخامت‌های متفاوتی می‌باشند در یک دسته که در داخل آن محلی برای جمع شدن تیغه‌ها وجود دارد به بازار عرضه می‌کنند. اندازه‌ی هر یک از تیغه‌ها برحسب میلی‌متر یا اینچ روی آن نوشته شده است.



شکل ۱-۵۳

از فیلر شکل (۱-۵۳) برای تنظیم میزان لقی مجاز یا تاقان‌ها، راهنماهای ماشین‌های افزار، فاصله‌ی دهانه‌ی پلاتین اتومبیل و غیره استفاده می‌شود.

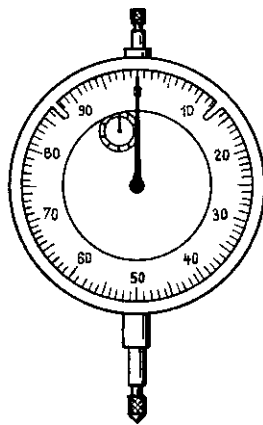


شکل ۱-۵۴

در شکل روبه‌رو طریقه‌ی استفاده از فیلرها برای قطعات مختلف نشان داده شده است (شکل ۱-۵۴).

## ۱-۶-۱-۶ ساعت اندازه‌گیری و موارد استفاده‌ی آن

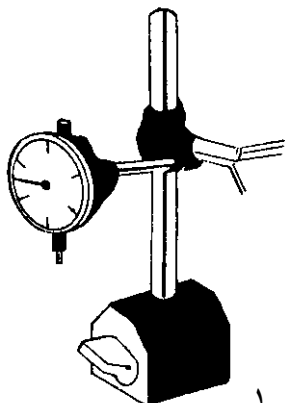
مکانیزم این وسیله بر مبنای حرکت چرخ‌دنده و دندانه‌ی شانه‌ای استوار است. موقع اندازه‌گیری، میله‌ی لمس‌کننده، به کمک دندانه‌ی شانه‌ای و چرخ‌دنده، به چرخ‌دنده‌ی دیگری منتقل و بر روی عقربه‌ی ساعت این وسیله به حرکت درمی‌آید (شکل ۱-۵۵). حرکت چرخ‌دنده‌ها به‌ترتیبی است که اگر میله‌ی لمس‌کننده به اندازه‌ی یک میلی‌متر حرکت کند عقربه‌ی بزرگ یک دور کامل خواهد گشت و چون محیط صفحه‌ی مدرج به صد قسمت مساوی تقسیم شده است بنابراین فاصله‌ی هر یک از تقسیمات  $1/100$  میلی‌متر است.



شکل ۱-۵۵

دامنه‌ی اندازه‌گیری این گونه ساعت‌ها ۱۰ میلی‌متر است. روی صفحه‌ی این گونه ساعت‌ها عقربه‌ی کوچکی نیز وجود دارد که محیط صفحه‌ی مدرج آن به ۱۰ قسمت مساوی تقسیم شده و به‌ازای هر یک میلی‌متر حرکت میله‌ی لمس‌کننده، تغییر اندازه‌ی یک میلی‌متر را نشان می‌دهد.

توجه: موقع به‌کار بردن ساعت اندازه‌گیری باید آن را بر روی پایه‌ی مغناطیسی سوار کرد (شکل ۱-۵۶).

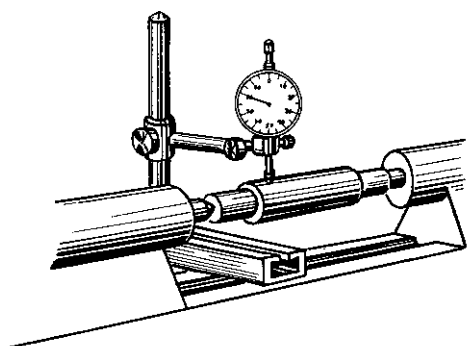


شکل ۱-۵۶

ساعت اندازه‌گیری موارد استفاده‌ی زیادی در صنعت دارد که ما به شرح مختصری از آن می‌پردازیم.

### ۱-۶-۱- اندازه‌گیری مقدار لنگی: مقدار لنگی

میله‌ها و سوراخ‌ها را می‌توان به وسیله‌ی ساعت اندازه‌گیری کنترل نمود. روش کار بدین ترتیب است که ابتدا قطعه کار را مابین دو مرغک سوار کرده، سپس میله‌ی لمس‌کننده را در بالاترین نقطه‌ی قطعه کار قرار می‌دهیم. با گرداندن قطعه کار با دست، عقربه‌ی ساعت را در پایین‌ترین نقطه‌ی قطعه کار روی صفر قرار می‌دهیم (شکل ۱-۵۷).

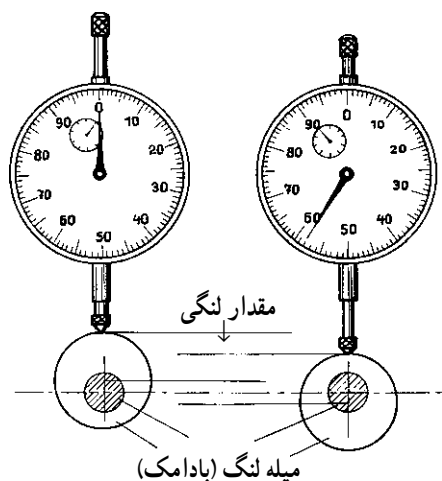


شکل ۱-۵۷

با گرداندن مجدد قطعه کار، بلندترین نقطه‌ی آن را مشخص کرده و اختلاف را از روی ساعت می‌خوانیم.

با این روش می‌توان دور بودن قطعات تمام شده را کنترل نمود.

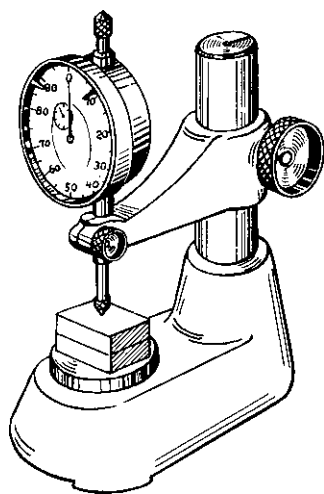
توجه: می‌توان از این روش مقدار لنگی میل‌لنگ‌ها را نیز مشخص نمود (شکل ۱-۵۸).



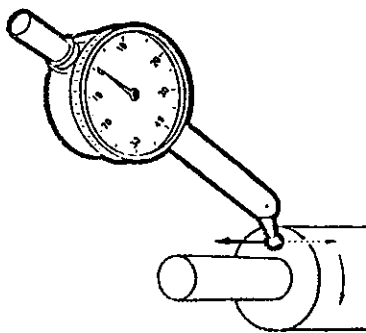
شکل ۱-۵۸

### ۱-۶-۲- اندازه‌گیری و کنترل ابعاد خارجی از طریق

مقایسه: برای این منظور، ابتدا با تکه‌های اندازه‌گیری، فاصله‌ی بین صفحه‌ی صافی و میله‌ی لمس‌کننده را تنظیم نموده و عقربه‌ی ساعت را روی صفر قرار می‌دهیم، سپس با بلند کردن میله‌ی لمس‌کننده تکه‌ی اندازه‌گیر را از زیر آن خارج کرده و قطعه کار را در زیر میله‌ی لمس‌کننده قرار می‌دهیم و اندازه را می‌خوانیم (شکل ۱-۵۹).

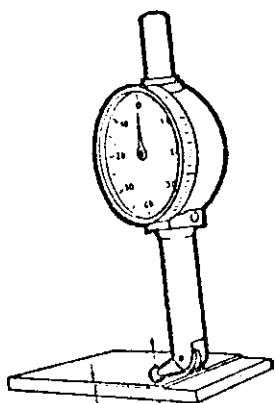


شکل ۱-۵۹



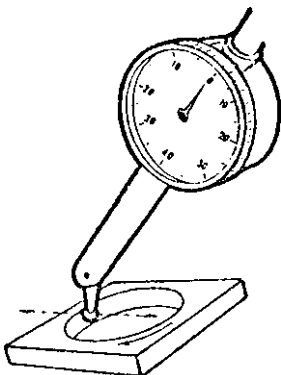
شکل ۱-۶۰

– از ساعت اندازه‌گیری برای دور کردن قطعات در موقع بستن دوباره نیز استفاده می‌شود.  
در شکل ۱-۶۰ طریقه تعامدگیری یک میله را مشاهده می‌کنید.



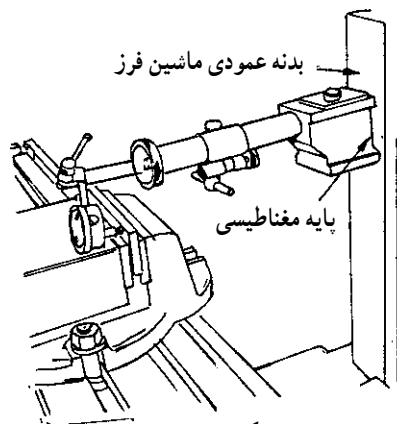
شکل ۱-۶۱

– از ساعت اندازه‌گیری برای کنترل سطوح قطعات در جهت طولی و عرضی نیز استفاده می‌شود (شکل ۱-۶۱).



شکل ۱-۶۲

– برای دور کردن قطعات سوراخ‌کاری شده و به‌دست آوردن دقیق مرکز آن می‌توان از ساعت‌های اندازه‌گیری استفاده کرد (شکل ۱-۶۲).



شکل ۱-۶۳

– با قرار دادن پایه‌ی مغناطیسی ساعت اندازه‌گیری به بدنه‌ی دستگاه فرز و یا صفحه‌ی تراش می‌توان گیره‌ی آن‌ها را به‌صورت موازی تنظیم نمود (شکل ۱-۶۳).

## آزمون پایانی (۱)

۱-  $\frac{3}{4}$  اینچ چند میلی متر است؟

الف -  $12/7$       ب -  $19/5$       ج -  $19/05$       د -  $22/2$

۲-  $\frac{7}{8}$  اینچ معادل کدام کسر اعشاری است؟

الف -  $0/750$       ب -  $0/875$       ج -  $0/725$       د -  $0/375$

۳-  $22/225$  میلی متر چه کسری از اینچ است؟

الف -  $\frac{3}{4}$  اینچ      ب -  $\frac{5}{8}$  اینچ      ج -  $\frac{7}{8}$  اینچ      د -  $\frac{3}{8}$  اینچ

۴- روش تقسیم بندی پوسته‌ی متحرک میکرومتر میلی متری را بنویسید.

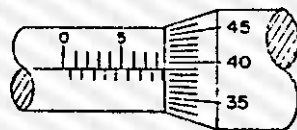
۵- روش تقسیم بندی قسمت مخروطی پوسته‌ی متحرک میکرومتر اینچی را با دقت  $0/001$  اینچ شرح

دهید.

۶- انواع میکرومتر و مورد استفاده‌ی هر یک را بنویسید.

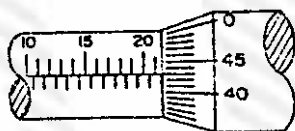
۷- بر روی میکرومتر شکل زیر چه اندازه‌ای خوانده می شود؟

الف -  $8/79$       ب -  $8/89$       ج -  $7/98$       د -  $8/50$



۸- بر روی میکرومتر شکل زیر چه اندازه‌ای خوانده می شود؟

الف -  $21/43$       ب -  $23/35$       ج -  $21/33$       د -  $21/50$



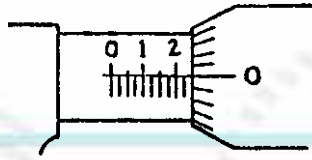
۹- انواع فرمان و مورد استفاده‌ی هر یک را شرح دهید.

۱۰- موارد استفاده از فیلرها را بنویسید.

۱۱- موارد استفاده از ساعت اندازه گیری را بنویسید.

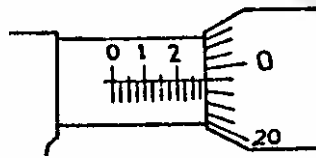
۱۲- میکرومتر شکل زیر چه کسری از اینچ را نشان می دهد؟

- الف -  $\frac{27}{1000}$       ب -  $\frac{25}{1000}$       ج -  $\frac{255}{1000}$       د -  $\frac{28}{1000}$



۱۳- میکرومتر شکل زیر چه کسری از اینچ را نشان می دهد؟

- الف -  $\frac{275}{1000}$       ب -  $\frac{29}{1000}$       ج -  $\frac{299}{1000}$       د -  $\frac{295}{1000}$



۱۴- یک متر برابر ..... است.

- الف -  $100$  دسی متر و  $10$  سانتی متر  
ب -  $100$  سانتی متر و  $10$  دسی متر  
ج -  $1000$  میلی متر و  $100$  دسی متر  
د -  $5$  دسی متر و  $100$  سانتی متر