

### ۱۳-۸- انواع کولر آبی رو میزی یا سیار<sup>۱</sup> و کاربرد آنها



شکل ۸-۴۸۴

حجم هوادهی این نوع کولرها نسبت به کولرهای آبی هوایی کم تر است و نیاز به کانال کشی ندارد. بدین جهت نصب یا انتقال آن در اتاق های مختلف برای استفاده ی مصرف کننده به آسانی صورت می گیرد. در نتیجه به این کولرها، کولر دستی گفته می شود. شکل ۸-۴۸۴ یک دستگاه کولر آبی سیار مجهز به پایه های چرخدار را نشان می دهد. این دستگاه می تواند به دو صورت کولر و پنکه مورد استفاده قرار گیرد که در هر دو حالت با سه سرعت زیاد، متوسط و کم کار می کند.



شکل ۸-۴۸۵

ظرفیت مخزن آب این کولر ۱۴ لیتر است. در شکل ۸-۴۸۵ نحوه ی پر کردن آب و دریچه ی شارژ آب کولر نشان داده شده در شکل ۸-۴۸۴ را مشاهده می کنید.



شاخص فوق میزان آب داخل تشتک کولر را نشان می دهد

شکل ۴۸۶-۸

شکل ۴۸۶-۸ شاخص میزان آب داخل تشتک کولر را

نشان می دهد.

مشخصات موتور، مصرف آب و قدرت خنک کنندگی کولر

سیار شکل ۴۸۴-۸ در جدول ۷-۸ آمده است.

مشخصات موتور (در شرایط عادی)					قدرت خنک کنندگی (مترمکعب)	مصرف آب (لیتر بر ساعت) ۳۵° سانتی گراد رطوبت نسبی ٪۱۵
ولت	قدرت (اسب بخار)	سرعت	فاز	سیکل		
۲۲۰	۱/۸	۳	۱	۵۰	۱۰۰	۲



شکل ۴۸۷-۸

شکل ۴۸۷-۸ یک نوع دیگر کولر دستی را نشان می دهد.

این کولر مانند شکل ۲-۸ روی میز پایه دار نصب می شود و

قابلیت جابه جایی در قسمت های مختلف ساختمان منزل را دارد

یا مطابق شکل ۴۸۸-۸ پشت پنجره و بیرون اتاق قرار می گیرد.



شکل ۴۸۸-۸

شکل ۴۸۹-۸ یک نوع دیگر کولر دستی را نشان می دهد

که به صورت ثابت در یک قسمت از منزل قرار می گیرد.



شکل ۴۸۹-۸



شکل ۸-۴۹۰

شکل ۸-۴۹۰ نوع دیگر کولر دستی را نشان می‌دهد که مجهز به چهار چرخ جهت جابه‌جایی به قسمت‌های مختلف منزل است. چون در قسمت بالاتر قرار دارد، محیط بیش‌تری را خنک می‌کند.

### تقسیم‌بندی کلی کولرهای دستی

- کولرهایی که پروانه و پمپ آب فقط با یک موتور می‌چرخند
- کولرهایی که پروانه و پمپ آب موتور الکتریکی مستقل دارند.

دیمر تغییر دهنده‌ی سرعت



درجه‌ی نشان دهنده‌ی سطح آب

شکل ۸-۴۹۱

### ۸-۱۴- اجزای تشکیل‌دهنده‌ی کولر دستی

در ادامه بحث به بررسی و شرح اجزای کولرهای دستی، طبق تقسیم‌بندی بالا می‌پردازیم:

#### ۸-۱۴-۱ اجزای تشکیل‌دهنده کولر دستی با یک

موتور

● شکل ۸-۴۹۱ نمای ظاهری یک کولر دستی را نشان

می‌دهد.

● در این شکل درجه‌ی نشان دهنده‌ی سطح آب و دیمر

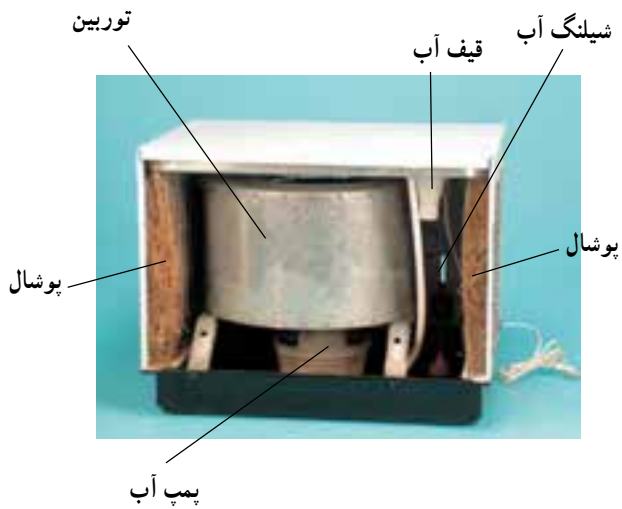
تغییر سرعت مشاهده می‌شود.

● شکل ۸-۴۹۲ پشت کولر را نشان می‌دهد.



شکل ۸-۴۹۲

● شکل ۸-۴۹۳ داخل کولر دستی را نشان می‌دهد. پوشال‌های دوطرف، شیلنگ آب، توربین و پمپ آب کولر در شکل مشاهده می‌شود.



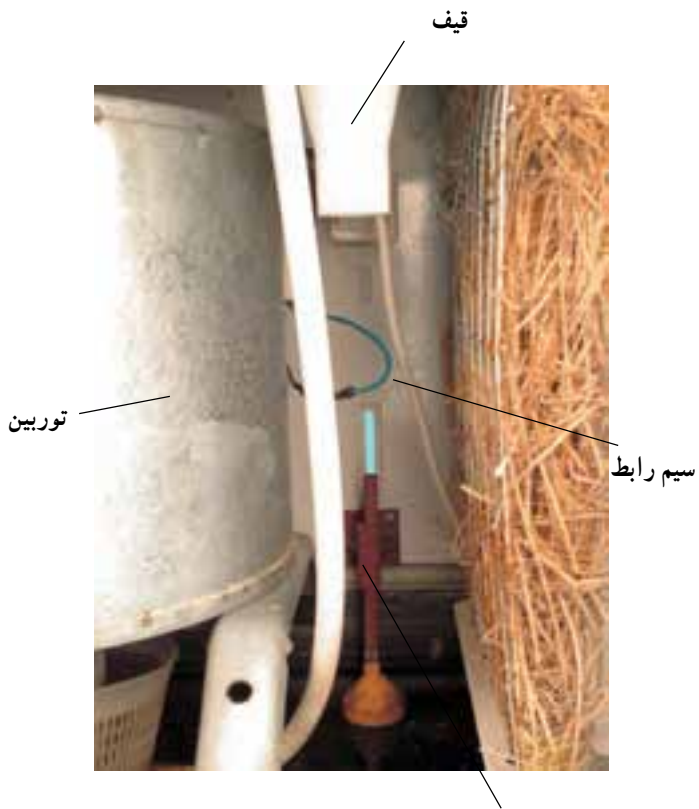
شکل ۸-۴۹۳

● شکل ۸-۴۹۴ درپوش و پوشال پشت کولر را نشان می‌دهد.



شکل ۸-۴۹۴

● در شکل ۸-۴۹۵ محل نصب درجه‌ی نشان دهنده‌ی سطح آب داخل تشتک کولر، شیلنگ آب، پوشال یک طرف کولر، قیف آب، سیم یا کابل رابط و توربین مشاهده می‌شود.



درجه نشان دهنده‌ی سطح آب  
شکل ۸-۴۹۵

● در شکل ۸-۴۹۶ قیف و محل نصب آن که برای پر کردن آب در داخل مخزن یا تشتک مورد استفاده قرار می‌گیرد، مشاهده می‌شود.



شکل ۸-۴۹۶

● شکل ۴۹۷-۸ یک نوع دیمر کولر دستی را نشان می‌دهد.



شکل ۴۹۷-۸

در حقیقت دیمر یک تغییردهنده‌ی سرعت به‌روش الکترونیکی است.

● شکل ۴۹۸-۸ ترمینال‌های دیمر را نشان می‌دهد. ترمینال‌های موتور و خط برق در شکل مشاهده می‌شود.



شکل ۴۹۸-۸

● شکل ۴۹۹-۸ تشتک کولر را نشان می‌دهد. تشتک کولر را بایستی همیشه تمیز نگه داشت تا در اثر ماندن املاح خورنده سوراخ نشود.



شکل ۴۹۹-۸

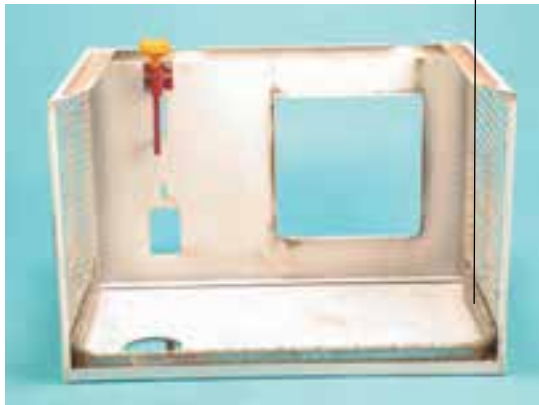
● در شکل ۸-۵۰۰ بدنه‌ی کولر که پوشال‌های دو طرف روی آن‌ها نصب است را مشاهده می‌کنید. در این شکل نشان‌دهنده‌ی سطح آب و ناودان دیده می‌شود.



شکل ۸-۵۰۰

ناودان

● در شکل ۸-۵۰۱ پوشال دو طرف برداشته شده است و ناودان کولر مشاهده می‌شود.



شکل ۸-۵۰۱

● شکل ۸-۵۰۲ ناودان کولر از بدنه‌ی کولر جدا شده است.

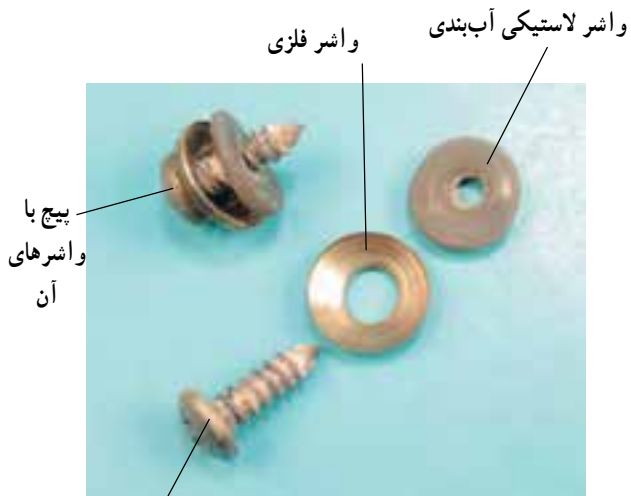


شکل ۸-۵۰۲

● شکل ۸-۵۰۳ نشان‌دهنده‌ی سطح آب داخل مخزن را نشان می‌دهد.

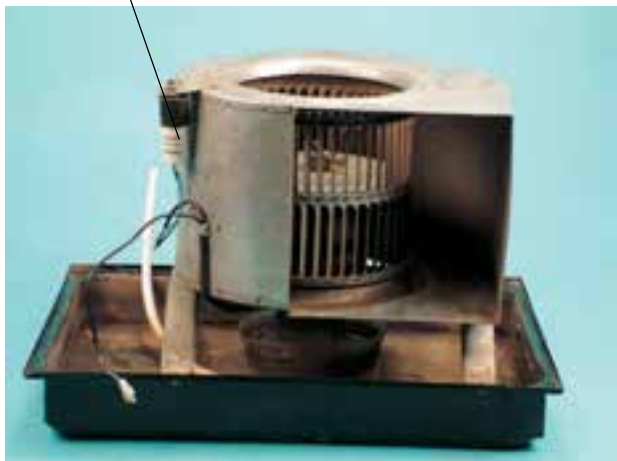


شکل ۸-۵۰۳



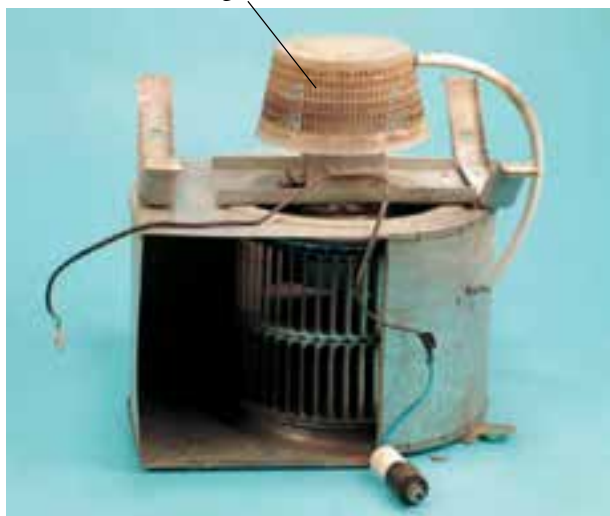
● شکل ۸-۵۰۴ دو عدد پیچ کولردستی را با واشرهای تخت فلزی و واشر لاستیکی آببندی نشان می‌دهد.

شکل ۸-۵۰۴ پیچ خازن دائم کارموتور



● در شکل ۸-۵۰۵ توربین، موتور، شیلنگ، مخزن آب یا تشتک کولر مشاهده می‌شود.

شکل ۸-۵۰۵ صافی آب



● در شکل ۸-۵۰۶ پایه‌های توربین، توربین، شیلنگ آب کولر مشاهده می‌شود.

شکل ۸-۵۰۶

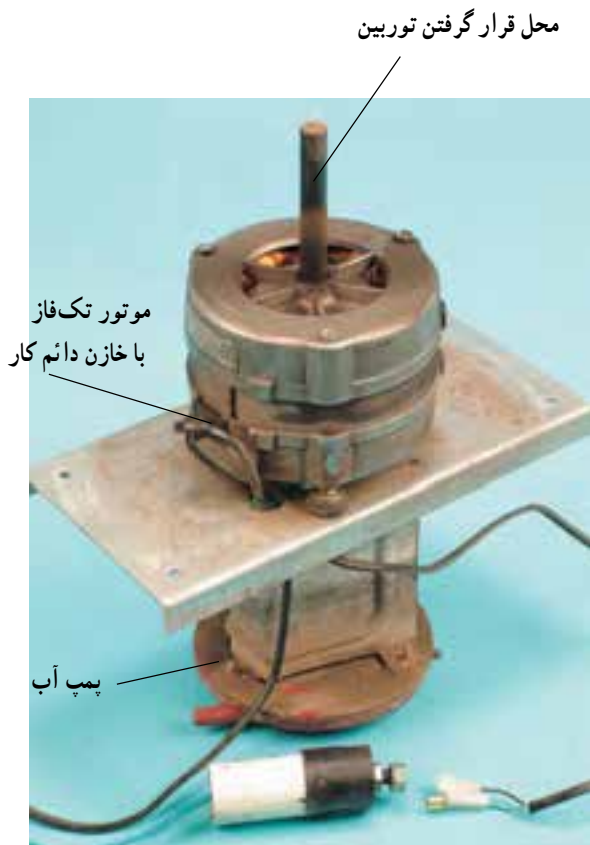


توجه! • برای بهتر دیدن صافی و پمپ آب، کولر را وارونه کرده ایم.



خازن دائم کار موتور  
شکل ۸-۵۰۷

• در شکل ۸-۵۰۷ پمپ آب کولر، توربین، پایه های توربین و خازن دائم کار مشاهده می شود.

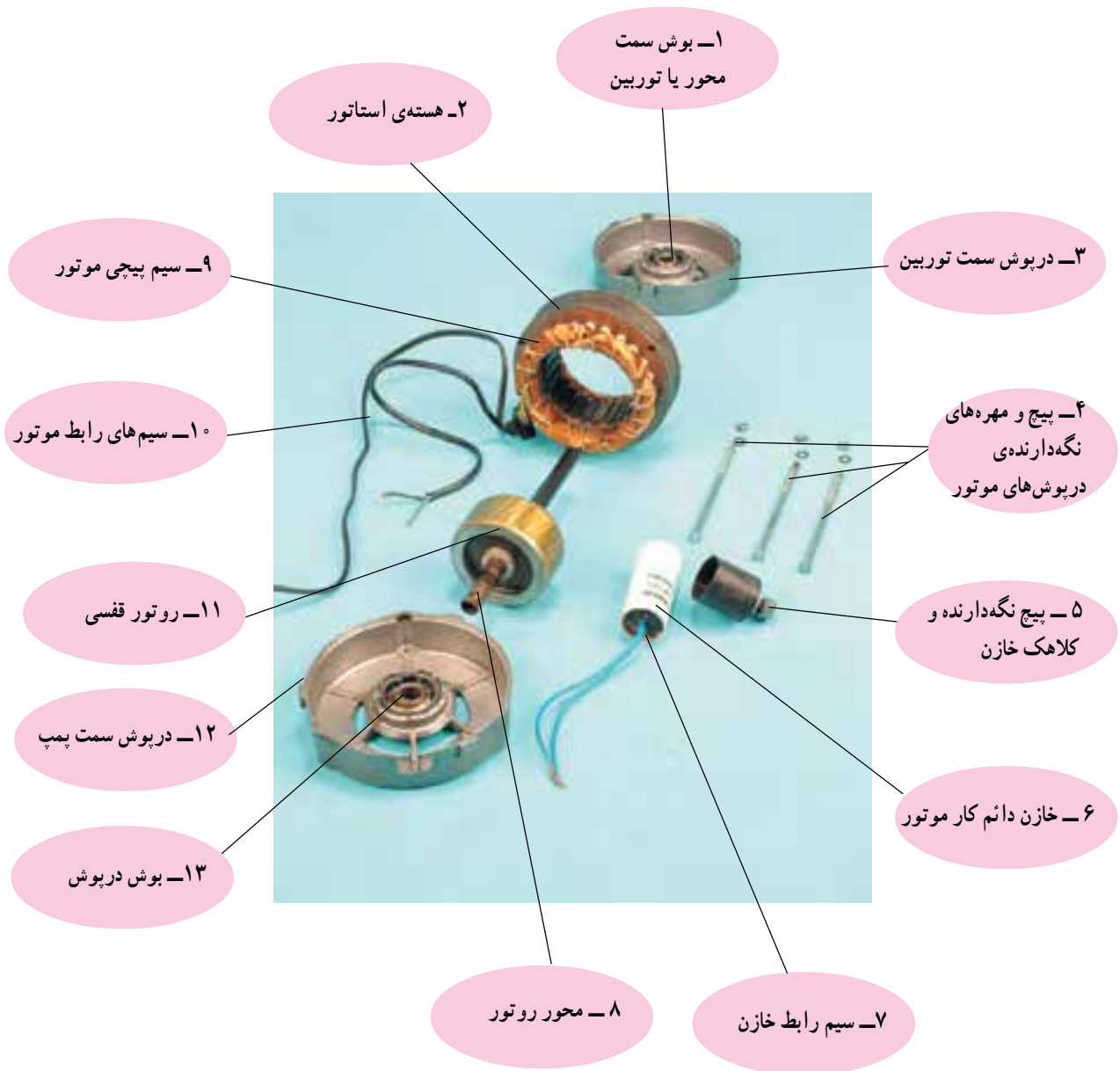


شکل ۸-۵۰۸

• در شکل ۸-۵۰۸ پمپ آب، موتور تک فاز با خازن دائم کار کولر مشاهده می شود.

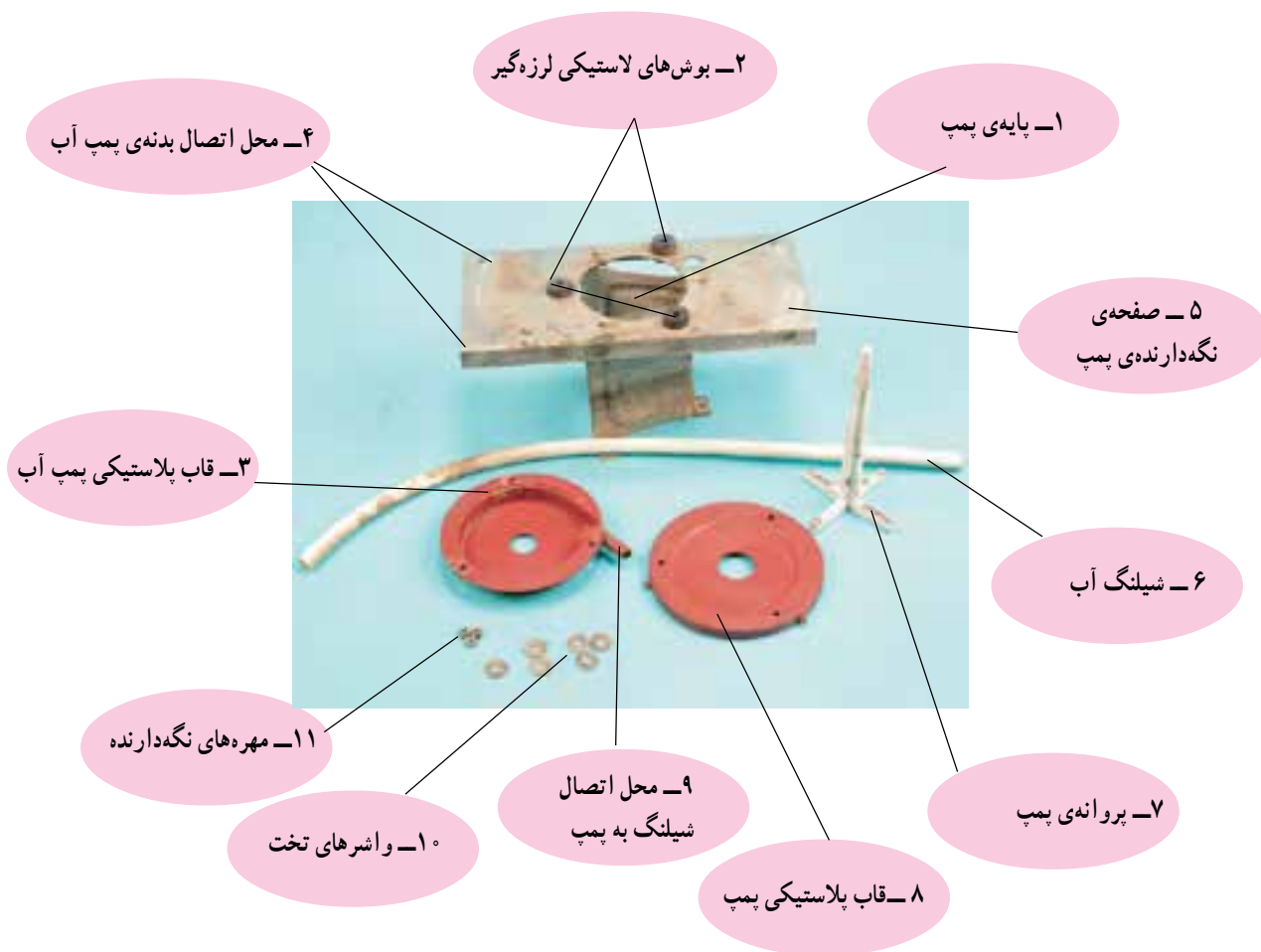
اجزای موتور کولر دستی در شکل ۸-۵۰۹ نشان داده

شده است.



شکل ۸-۵۰۹

● شکل ۵۱۰-۸ اجزای پمپ آب کولر دستی و متعلقات آن را نشان می‌دهد.



شکل ۵۱۰-۸

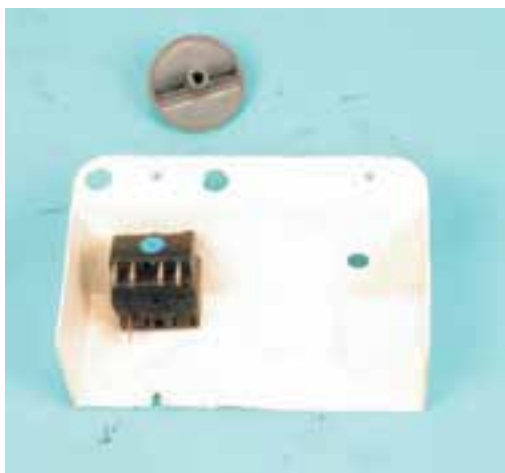
۲-۱۴-۸ اجزای ساختمان کولر دستی با دو موتور در این نوع کولر که مشابه کولر شکل ۴۸۴-۸ است دو موتور الکتریکی مورد استفاده قرار گرفته است. یکی از موتورها برای پمپ آب و دیگری برای به کار انداختن توربین یا پروانه کولر است.

● شکل ۵۱۱-۸ قسمتی از بدنه کولر شکل ۴۸۴-۸ را نشان می‌دهد.



شکل ۵۱۱-۸

● کلید چندوضعیتی کولر در شکل ۵۱۲ - ۸ مشاهده می شود.



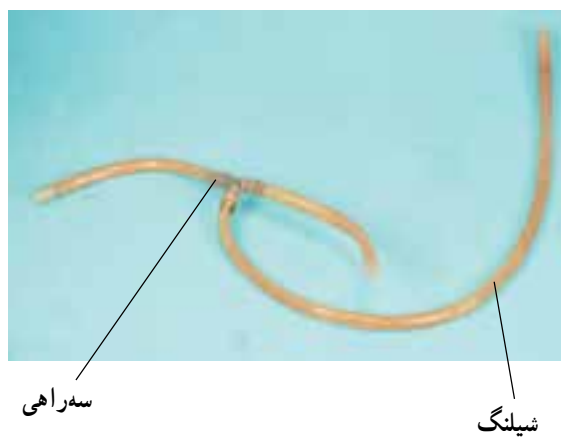
شکل ۵۱۲ - ۸

● در شکل ۵۱۳ - ۸ پایه ها، درپوش عقب کولر و پوشال آن را نشان می دهد.



شکل ۵۱۳ - ۸

● در شکل ۵۱۴ - ۸ شیلنگ و سراهی آب کولر مشاهده می شود.

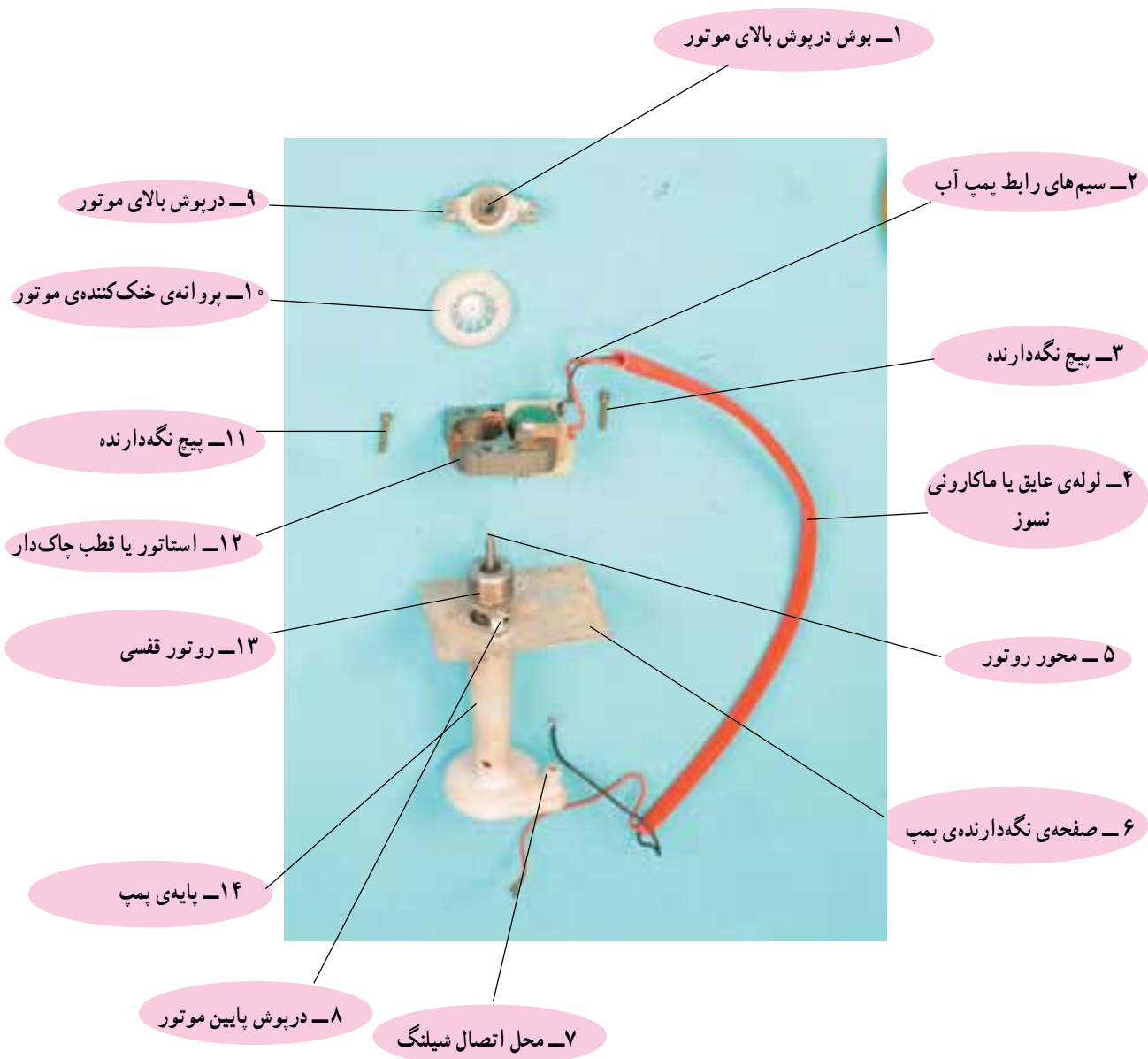


شکل ۵۱۴ - ۸



شکل ۵۱۵-۸

● در شکل ۵۱۵-۸ پمپ آب کولر شکل ۴۸۴-۸ را مشاهده می‌کنید. اجزای این پمپ در شکل ۵۱۶-۸ نشان داده شده است.



شکل ۵۱۶-۸



شکل ۵۱۷-۸

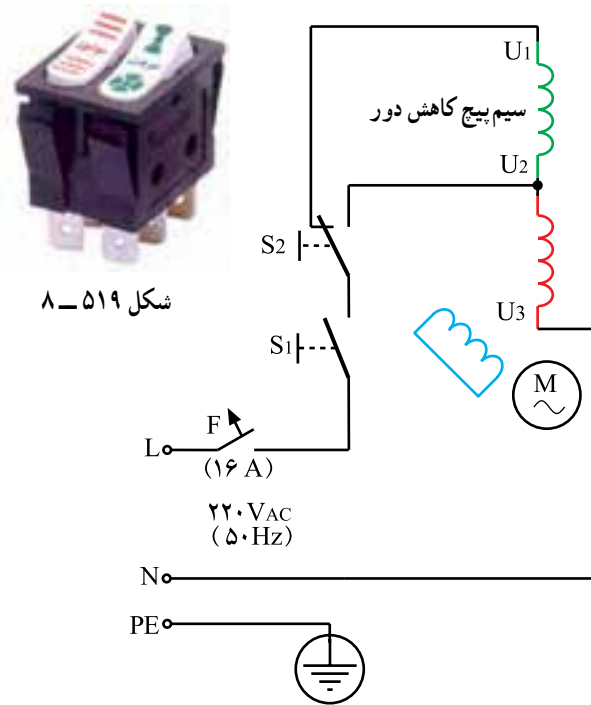
● در شکل ۵۱۷-۸ موتور گرداننده پروانه کولر را نشان می‌دهد. اجزای این موتور با متعلقات دیگر کولر در شکل ۵۱۸-۸ مشاهده می‌شود.



شکل ۵۱۸-۸

## ۱۵-۸- مدار الکتریکی کولر دستی

توجه! • باتوجه به محدودیت زمانی موجود در استاندارد، فقط مدار الکتریکی یک نوع کولر دستی آموزش داده شود.



شکل ۸-۵۱۹

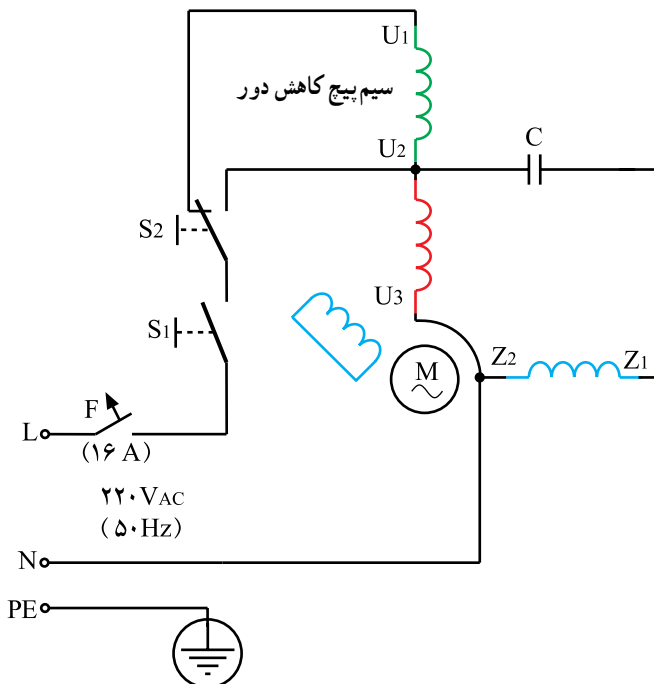
شکل ۸-۵۲۰

۱-۱۵-۸ مدار الکتریکی کولر دستی با موتور قطب چاکدار دو دور و قابل کنترل با کلید تبدیل و کلید دو وضعیتی روشن و خاموش

کلید تبدیل  $S_2$  و کلید روشن و خاموش  $S_1$  در شکل ۸-۵۱۹ مشاهده می‌شود.

در شکل ۸-۵۲۰ موتور M از نوع قطب چاکدار است. فیوز F با جریان نامی ۱۶ آمپر، حفاظت کننده‌ی خط پریزی است که دوشاخه‌ی کولر دستی به آن اتصال دارد.

کلید  $S_1$  دو وضعیتی روشن و خاموش و کلید  $S_2$  از نوع تبدیل است و سبب عدم همزمانی ورود دو سیم پیچ دور تند و کند به مدار می‌شود.



شکل ۸-۵۲۱

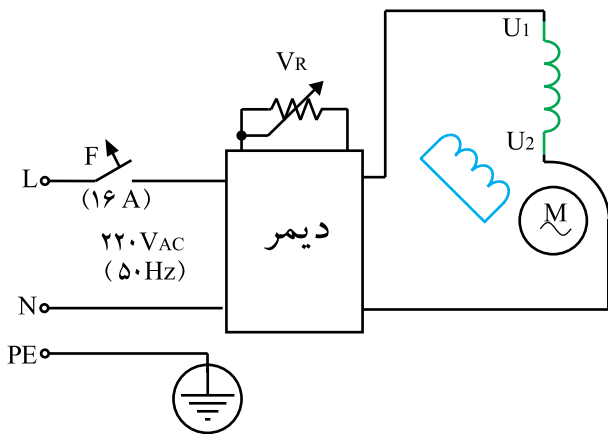
۲-۱۵-۸ مدار الکتریکی کولر دستی با موتور تک فاز دو دور و خازن دائم کار قابل کنترل با کلید تبدیل و کلید دو وضعیتی روشن و خاموش

در شکل ۸-۵۲۱ موتور M از نوع تک فاز دو دور با خازن دائم کار، فیوز مینیاتوری F با جریان نامی ۱۶ آمپر حفاظت کننده‌ی خط تغذیه‌ی برق پریزی است که دوشاخه‌ی کولر دستی به آن اتصال دارد، کلید  $S_1$  برای روشن و خاموش کردن کولر و کلید  $S_2$  کلید تبدیل تغییر سرعت کولر است.

۳-۱۵-۸- مدار الکتریکی کولر دستی با موتور قطب چاکدار دودور و قابل کنترل با دیمر<sup>۱</sup>

شکل ۵۲۲-۸ مدار الکتریکی یک نوع کولر دستی با دیمر را نشان می‌دهد.

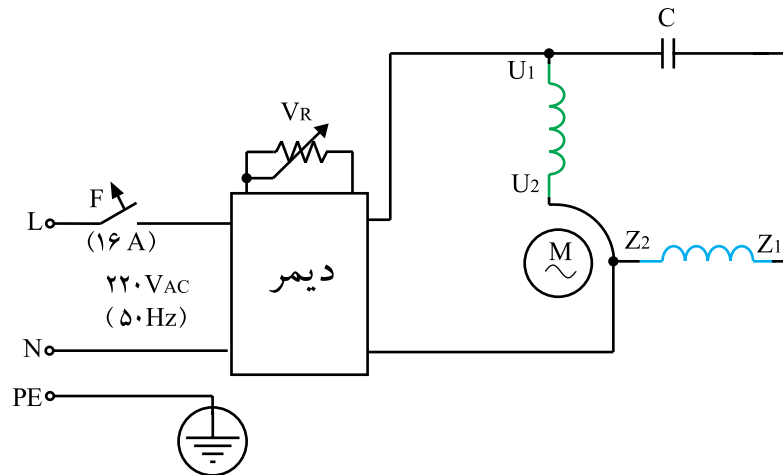
عملکرد دیمر به این صورت است که مقدار مؤثر ولتاژ دوسر موتور در محدوده‌ی معینی کنترل کرده و سبب تغییر سرعت موتور کولر دستی و پروانه‌ی کولر می‌شود.



شکل ۵۲۲-۸

۴-۱۵-۸- مدار الکتریکی کولر دستی با دیمر و موتور تک‌فاز با خازن دائم کار

شکل ۵۲۳-۸ مدار الکتریکی یک نوع کولر دستی که موتور آن از نوع تک‌فاز با خازن دائم کار است را نشان می‌دهد. فیوز مینیاتوری F برای حفاظت خط تغذیه‌ی برق پریزی است که دوشاخه‌ی کولر دستی به آن اتصال دارد. به وسیله‌ی پتانسیومتر  $V_R$  می‌توان سرعت موتور را به وسیله‌ی دیمر تغییر داد.



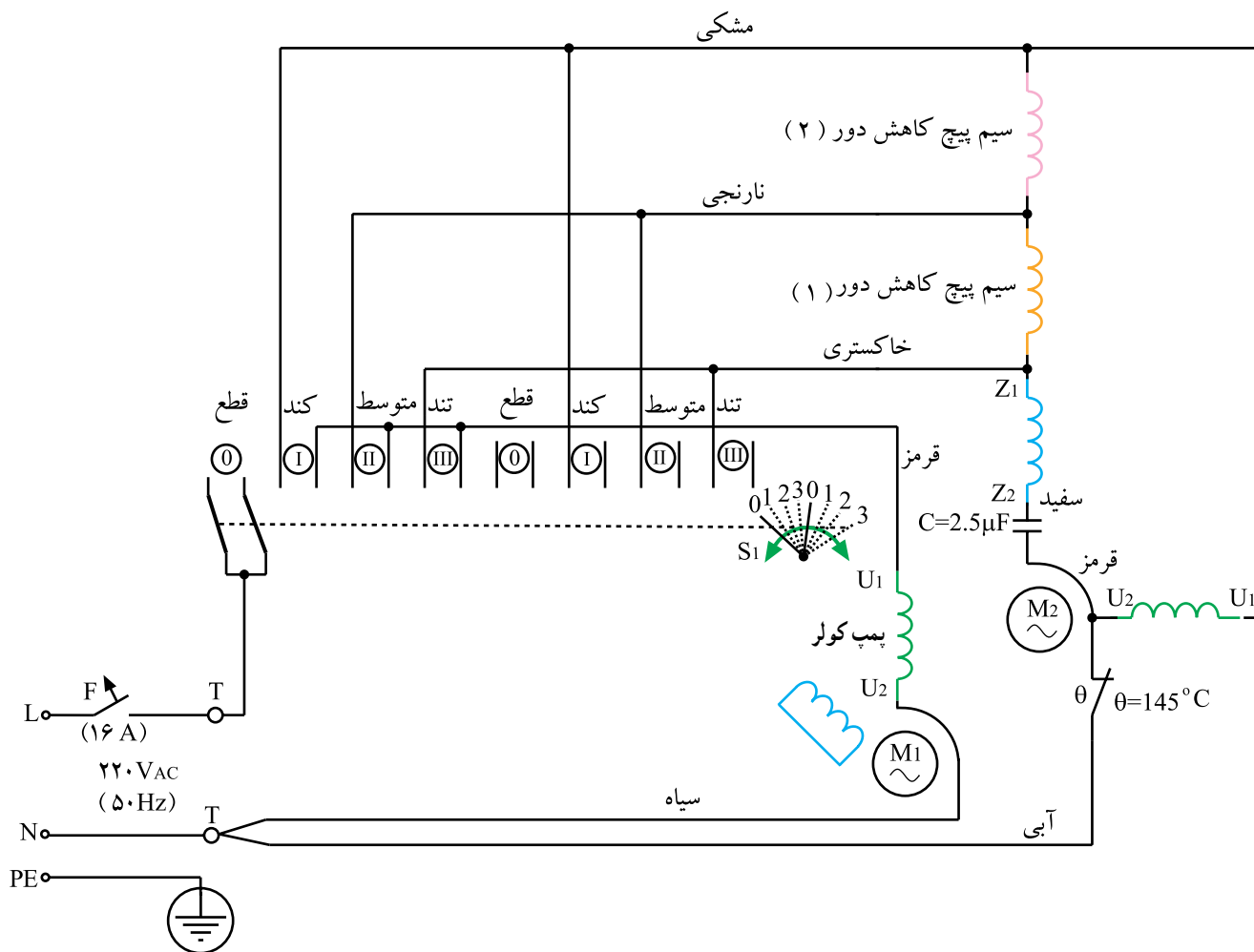
شکل ۵۲۳-۸



### ۵-۱۵-۸- مدار الکتریکی کولردستی با دو موتور

و کلید هشت وضعیتی

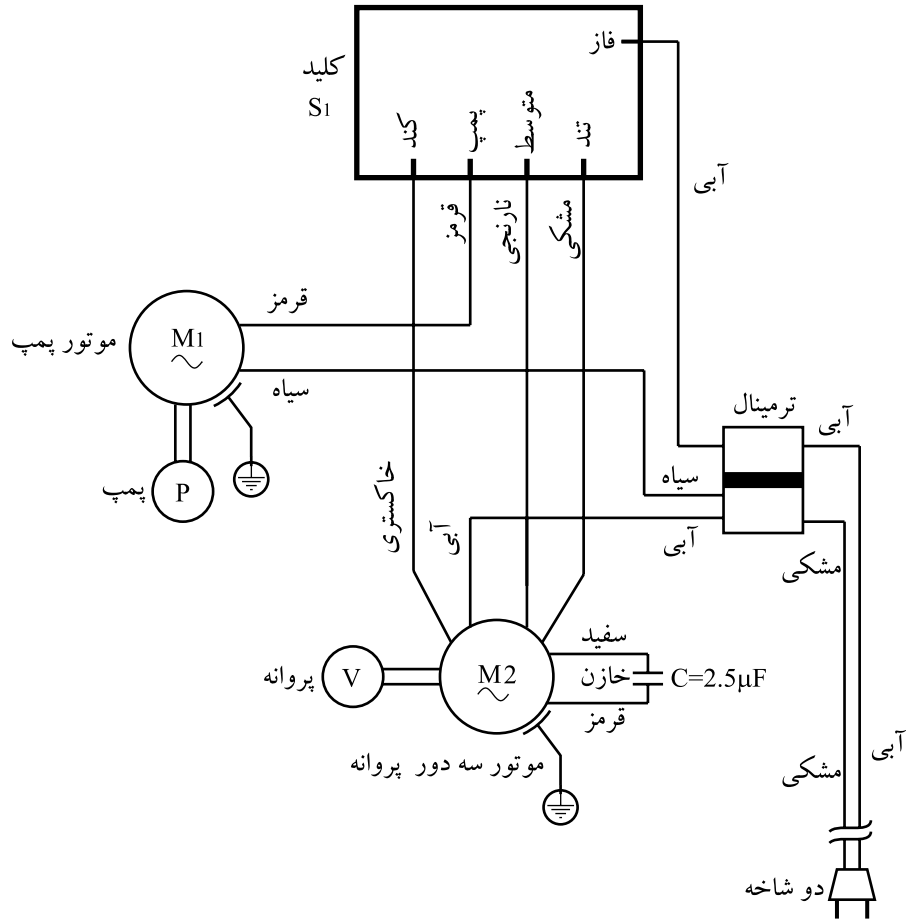
در شکل ۵۲۴-۸ کلید  $S_1$ ، کلید هشت وضعیتی است که دو وضعیت آن قطع و سه وضعیت دیگر برای روشن کردن پمپ آب است و راه اندازی موتور پروانه‌ای کولر در دورهای کند، متوسط و تند در موتور  $M_1$  است و سه وضعیت برای راه اندازی موتور  $M_2$  برای حالت پنکه است. ترموستات که از نوع تنظیم ثابت است در دمای  $145^\circ\text{C}$  درجه‌ی سائتی گراد عمل می‌کند و باعث قطع مدار می‌شود.



شکل ۵۲۴-۸

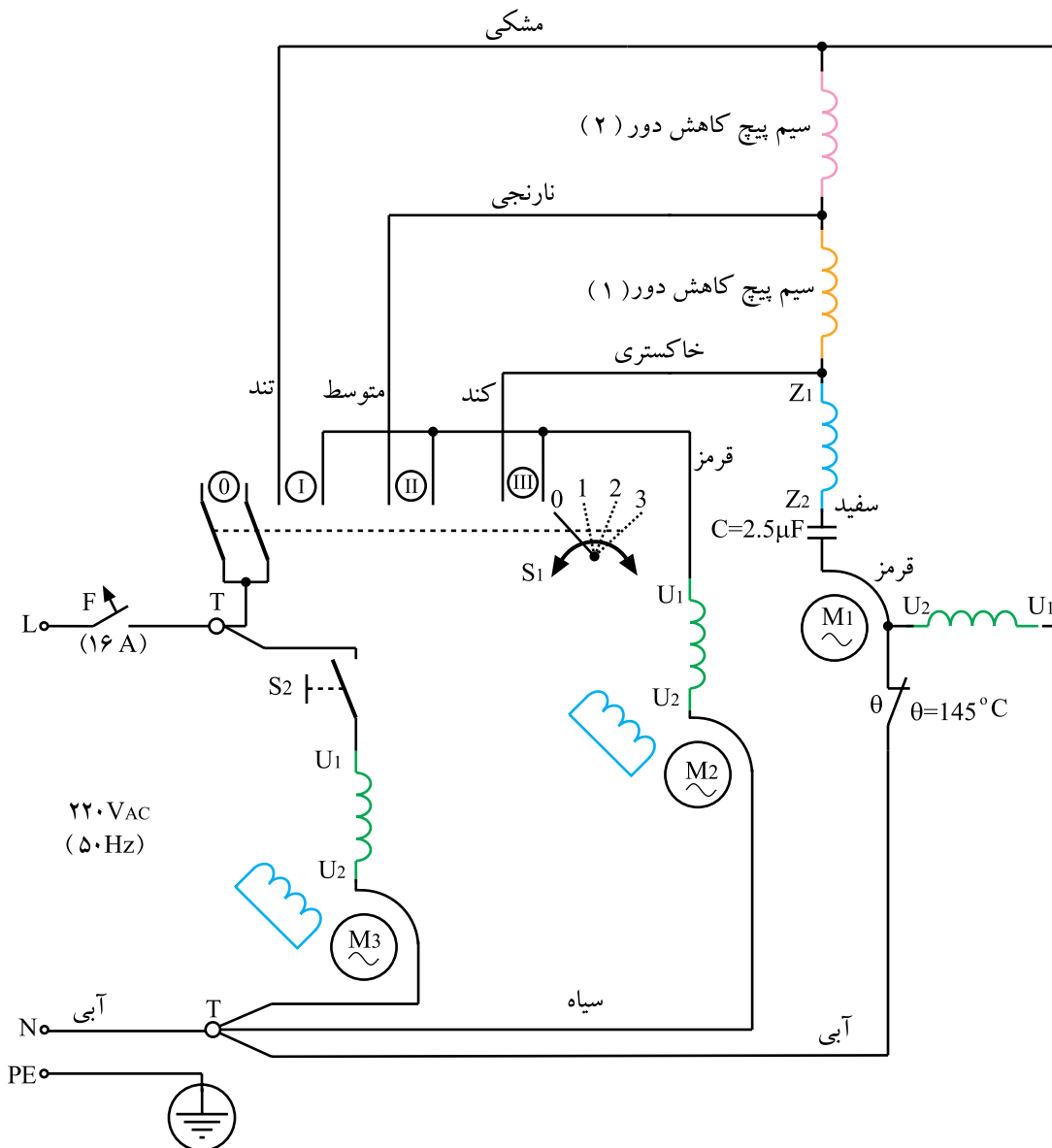
نقشه‌ی مونتاژ مدار الکتریکی شکل ۵۲۴-۸ مطابق شکل

۵۲۵-۸ است.



شکل ۵۲۵-۸

۶-۱۵-۸ مدار الکتریکی کولر دستی با سه موتور، یک کلید چهار وضعیت و یک کلید دو وضعیت در شکل ۵۲۶-۸ موتور  $M_1$  سه سرعت کند، متوسط و تند را برای حرکت پروانه‌ی کولر دستی دارد و موتور  $M_2$  برای به کار انداختن پمپ آب و موتور  $M_3$  برای به حرکت درآوردن قاب یا دریچه‌ی جلوی کولر است و سبب تغییر جهت هوای خنک کولر به محیط اطراف منزل می‌شود.



شکل ۵۲۶-۸

تمرین ۶: نقشه‌های تفکیکی مدار الکتریکی شکل ۵۲۶-۸

را رسم کنید.

## کار عملی شماره ۴۵





زمان اجرای کار عملی شماره‌ی (۴): ۵ ساعت

## ۱۶-۸- کار عملی شماره‌ی (۴) روش باز کردن، سرویس و راه‌اندازی کولردستی، قابل کنترل به وسیله‌ی دیمر

- با توجه به محدودیت زمانی موجود در استاندارد و تجهیزات موجود در کارگاه کافی است فراگیر نحوه‌ی نصب، راه‌اندازی و سرویس فقط یک نمونه کولر آبی دستی را زیر نظر مربی کارگاه با رعایت کلیه‌ی موارد ایمنی انجام دهد.
- هدف از نصب، راه‌اندازی، سرویس کولر آبی، خوداتکایی فراگیر است که با استفاده از راهنمای کاربرد دستگاه، کولر را به‌طور صحیح نصب، راه‌اندازی، سرویس و نگهداری کند.
- معمولاً موارد مربوط به سرویس و نگهداری دوره‌ای را در راهنمای کاربرد دستگاه قید می‌کنند. در این فرایند اعمالی از قبیل بازدید و کنترل اتصال‌ها و عایق‌بندی دستگاه، روغن‌کاری، تعویض قطعاتی مانند کلید، دیمر، ترموستات با تنظیم ثابت، سیم‌رابط، سیم‌های رابط با روکش یا وارنیش نسوز، ترمینال، سرسیم‌ها، عایق سرسیم‌ها، واشرهای لاستیکی، پلاستیکی و فلزی، بوش‌ها، بلبرینگ‌ها، صافی‌آب، پروانه‌ی دمنده‌ی هوا، پروانه‌ی خنک‌کننده‌ی موتور، پتانسیومتر، پمپ آب، شیلنگ آب، ناودان، پوشال، بالشتک‌ها، بوبین موتور، استاتور موتور، موتور، درجه‌نشان‌دهنده‌ی سطح آب، قیف، دریچه‌ی تغییر جهت وزش هوای کولر، چرخ‌های پایه، پایه، نگه‌دارنده‌ی پوشال و ... انجام می‌شود.

نکات مهم



## ۱۶-۸- ابزار، تجهیزات و مواد مصرفی

### موردنیاز

- کولر دستی مشابه شکل ۴۹-۸، یک دستگاه
- نقشه‌ی مدار الکتریکی کولر دستی، یک برگ
- میز تعمیر لوازم خانگی با لوازم اندازه‌گیری الکتریکی، یک دستگاه



شکل ۵۲۷-۸



شکل ۵۲۸-۸



شکل ۵۲۹-۸

- پیچ‌گوشتی تخت، یک سری
- پیچ‌گوشتی چهارسو، یک سری
- آچار آلن مشابه شکل ۵۲۷-۸، یک سری
- دم‌باریک، یک عدد
- سیم‌چین، یک عدد
- انبردست، یک عدد
- سیم‌لخت‌کن، یک عدد
- پیچ‌گوشتی ضربه‌خور، یک عدد
- پیچ‌گوشتی خورشیدی مشابه شکل ۵۲۸-۸، یک سری
- برس سیمی، یک عدد
- برس مویی، یک عدد
- وسایل لحیم‌کاری
- روغندان با روغن مقاوم در مقابل رطوبت
- آوومتر، یک دستگاه
- سوهان کیفی، یک بسته
- چکش آهنی ۳۰۰ گرمی، یک عدد
- پیچ‌گوشتی تخت ضربه‌خور، یک عدد
- برس سرسیم، یک عدد
- سمبده‌ی کیفی مشابه شکل ۵۲۹-۸، یک سری
- آچار تخت میلی‌متری از شماره‌ی ۸ تا ۱۴، یک سری
- آچار بکس از شماره ۴ تا ۱۴، یک جعبه
- قطعات یدکی کولر دستی جهت تعویض، به تعداد موردنیاز
- سیم رابط، سرسیم، ماکارونی نسوز (وارنیش)، به مقدار موردنیاز.

● شکل‌های ابزار و تجهیزات که در این قسمت فقط نام برده شده‌اند در قسمت‌های ۷-۶-۱ و ۷-۹-۱

توجه! نشان داده شده است.



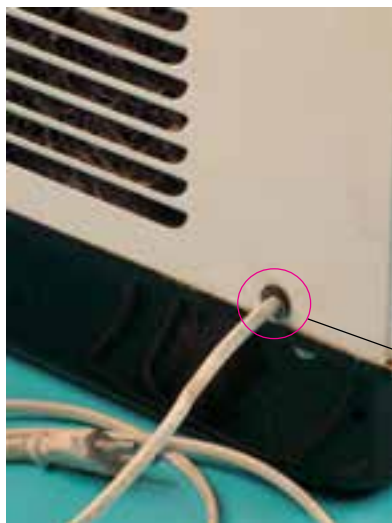
## ۲-۱۶-۸- نکات ایمنی

▲ قبل از شروع کار عملی شماره‌ی (۴) و بازکردن کولر دستی، مطابق شکل ۵۳-۸ دوشاخه‌ی کابل رابط را از پریز برق بیرون بیاورید و برای جلوگیری از برخورد اشیای تیز، برنده و هویه‌ی داغ، سیم رابط کولر را مطابق شکل ۵۳-۸ جمع کنید و با بست پلاستیکی آن را ببندید.



شکل ۵۳-۸

▲ برای جلوگیری از اتصال بدنه‌ی کولر در محل ورود کابل رابط به داخل دستگاه مطابق شکل ۵۳۱-۸ از گِندکابل استفاده کنید.



گندکابل

شکل ۵۳۱-۸

▲ هنگام باز کردن پروانه‌ی پمپ آب مطابق شکل ۵۳۲-۸ از پارچه برای نگه‌داشتن محور موتور استفاده کنید تا محور موتور خشک بر ندارد.



شکل ۵۳۲-۸



شکل ۵۳۳-۸

▲ مطابق شکل ۵۳۳-۸ محفظه‌ی پمپ آب کولردستی را که پروانه‌ی پمپ در آن قرار دارد، سالی یک‌بار تمیز کنید تا کیفیت هوادهی و خنک‌کنندگی کولر با اشکال مواجه نشود.



شکل ۵۳۴-۸

▲ نزدیک محل خارج شدن کابل موتور از صفحه‌ی فلزی نگه‌دارنده‌ی موتور را مطابق شکل ۵۳۴-۸ به وسیله‌ی ماژیک روی بدنه‌ی پمپ آب دستگاه علامت‌گذاری کنید تا هنگام مونتاژ دستگاه با اشکال مواجه نشوید.



شکل ۵۳۵-۸

▲ هنگام مونتاژ و سوار کردن قطعات دستگاه، عایق سرسیم‌ها و عایق مضاعف دیمر را مطابق شکل ۵۳۵-۸ روی دیمر نصب کنید تا از خطر برق‌گرفتگی جلوگیری شود.



شکل ۵۳۶-۸

▲ مطابق شکل ۵۳۶-۸ بست سیمی نگه‌دارنده‌ی پوشال را طوری روی بدنه کولر ببندید که سبب مصدوم شدن افراد نشود.  
▲ به اخطار و تذکرات مهم سازنده‌ی کولر به منظور بهره‌برداری بهتر دستگاه مطابق شکل ۵۳۶-۸ توجه شود.





▲ به وسیله پیچ‌های نگه‌دارنده‌ی ناودان مشابه شکل ۵۳۷-۸، ناودان را طوری تنظیم کنید که آب به همهی قسمت پوشال کولر برسد.



شکل ۵۳۷-۸

▲ هر سال یک بار پوشال‌های سه طرف کولر را مشابه شکل ۵۳۸-۸ روی دستگاه، نصب کنید تا کیفیت خنک‌کنندگی و هوادهی کولر در حد مطلوب باقی بماند.



شکل ۵۳۸-۸

- قبل از شروع کار عملی شماره‌ی (۴) نکات ایمنی را به‌دقت مطالعه کنید و به‌خاطر بسپارید.
- در تمام مراحل کار، موارد ایمنی مربوط به دستگاه و حفاظت شخصی را رعایت کنید.
- به هشدارهای کار با دستگاه توجه کنید.
- همواره نکات ایمنی را که قبلاً فرا گرفته‌اید عملاً به کار ببرید.

نکات مهم

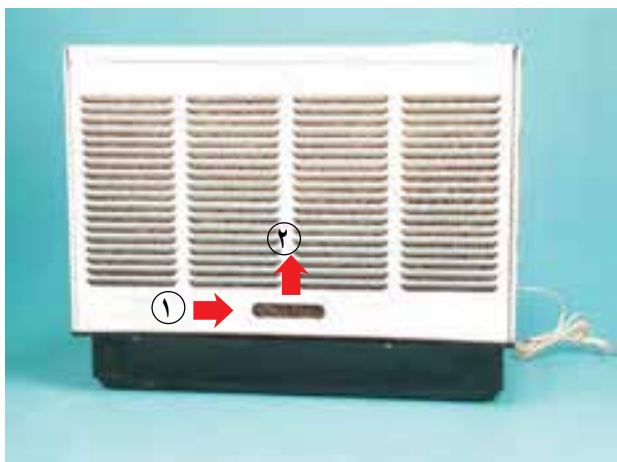


### ۳-۱۶-۸- مراحل اجرای کار عملی شماره ی (۴) (قسمت اول)

#### روش باز کردن درپوش عقب کولر

• قبل از شروع این قسمت از کار عملی شماره ی (۴) مطابق شکل ۵۳۹-۸ دوشاخه ی سیم رابط را از پریز برق بیرون بیاورید.

• مطابق شکل ۵۳۹-۸ دستگیره ی درپوش کولر را که در شکل با فلش شماره ی (۱) نشان داده شده با دست بگیرید و آن را به سمت بالا بکشید تا از محل خود خارج شود.



شکل ۵۳۹-۸

• کولر دستی شکل ۵۳۹-۸ را دقیقاً مورد بررسی قرار دهید و قبل از هر اقدامی، نحوه ی بازکردن صحیح دستگاه را از طریق مشاهده تجزیه و تحلیل کنید.

نکته مهم



شکل ۵۴۰-۸

• شکل ۵۴۰-۸ درپوش و پوشال سمت عقب کولر را نشان می دهد.



شکل ۵۴۱-۸

• اجزای داخلی کولر در شکل ۵۴۱-۸ پس از برداشتن درپوش عقب مشاهده می شود.



## ۴-۱۶-۸ - مراحل اجرای کار عملی شماره ۴ (۴) (قسمت دوم) روش بازکردن دیمر

توجه! • مراحل این کار در ادامه ی کار ۳-۱۶-۸ انجام می شود.

• مطابق شکل ۵۴۲-۸ پیچ گوشتی تخت مناسب را بین لبه ی دیمر و درپوش جلوی کولر قرار دهید و کمی دسته ی پیچ گوشتی را به سمت پایین فشار دهید تا دیمر از محل خود خارج شود.



شکل ۵۴۲-۸

• مشابه شکل ۵۴۳-۸ پیچ گوشتی را بین دیمر و درپوش جلوی کولر قرار دهید و با کمی فشار خار پلاستیکی دیمر را آزاد کنید.



خار پلاستیکی

شکل ۵۴۳-۸

• پس از آزاد شدن خارهای پلاستیکی دیمر، مطابق شکل ۵۴۴-۸ دیمر را با دست بگیرید و از محل خود بیرون بیاورید.



شکل ۵۴۴-۸



● در شکل ۸-۵۴۵ عایق پلاستیکی که روی دیمر قرار دارد، محافظ اتصال‌های سرسیم‌های رابط به دیمر است.



عایق پلاستیکی

شکل ۸-۵۴۵

توجه! ● این عایق در داخل کولر قرار دارد و به دیمر از داخل وصل می‌شود. برای تفهیم بهتر این عایق از داخل کولر بیرون آورده شده است.



● عایق را از روی دیمر مشابه شکل ۸-۵۴۶ بردارید. در شکل سرسیم‌های رابط موتور و سیم‌رابط که به ترمینال‌های دیمر اتصال دارند، مشاهده می‌شود.

شکل ۸-۵۴۶

● مطابق شکل ۸-۵۴۷ به وسیله دم‌باریک سرسیم، سیم رابط را بگیرید و از ترمینال دیمر بیرون بیاورید.



شکل ۸-۵۴۷

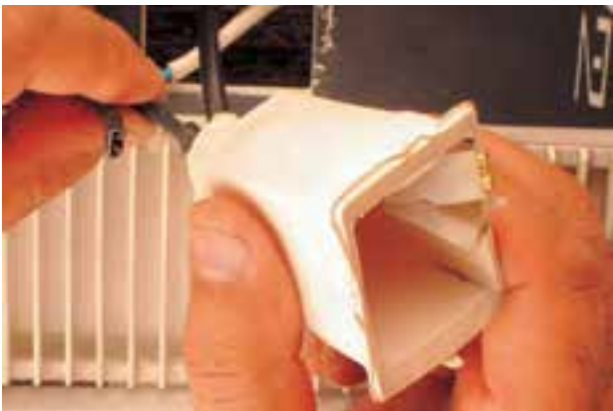


توجه! • نقشه‌ی مونتاژ مدار الکتریکی کولر را در این مرحله یادداشت کنید.



شکل ۸-۵۴۸

• مطابق شکل ۸-۵۴۸ عایق روی سرسیم‌های مربوط به سیم‌رابط موتور را از روی سرسیم‌ها جدا کنید و به وسیله‌ی دم‌باریک سرسیم‌ها را از ترمینال دیمر بیرون بیاورید.



شکل ۸-۵۴۹

• سرسیم‌های سیم‌رابط و موتور را مطابق شکل ۸-۵۴۹ از عایق محافظ بیرون بیاورید.



۵-۱۶-۸- مراحل اجرای کار عملی شماره ۴ (۴)  
(قسمت سوم)  
روش باز کردن قاب پلاستیکی جلوی کولر

توجه! ● مراحل این کار در ادامه‌ی کار ۴-۱۶-۸ انجام می‌شود.



شکل ۵۵۰-۸

● مطابق شکل ۵۵۰-۸ به وسیله‌ی پیچ‌گوشتی چهارسوی مناسب، پیچ‌های نگه‌دارنده‌ی قاب پلاستیکی به بدنه‌ی کولر را باز کنید.



شکل ۵۵۱-۸

● پس از باز شدن پیچ‌های نگه‌دارنده، مطابق شکل ۵۵۱-۸ به وسیله‌ی پیچ‌گوشتی تخت مناسب قاب پلاستیکی را از بدنه‌ی کولر جدا کنید.



شکل ۵۵۲-۸

● شکل ۵۵۲-۸ قاب پلاستیکی و بدنه‌ی کولر را به‌طور جدا از هم نشان می‌دهد.



۶-۱۶-۸- مراحل اجرای کار عملی شماره ۴ (۴)  
(قسمت چهارم)  
روش باز کردن پروانه‌ی کولر

توجه! • مراحل این کار در ادامه‌ی کار ۵-۱۶-۸ انجام می‌شود.

• مطابق شکل ۵۵۳-۸ به وسیله‌ی پیچ‌گوشتی چهارسوی مناسب پیچ‌های نگه‌دارنده‌ی بدنه‌ی توربین به بدنه‌ی خارجی کولر را باز کنید.



شکل ۵۵۳-۸

• پیچ‌های نگه‌دارنده‌ی بدنه‌ی توربین به قسمت پایین بدنه‌ی کولر را مطابق شکل ۵۵۴-۸ به وسیله‌ی پیچ‌گوشتی چهارسوی مناسب باز کنید.



شکل ۵۵۴-۸



● مطابق شکل ۵۵۵-۸ به وسیله پیچ گوشتی چهارسوی مناسب، پیچ‌های نگه‌دارنده‌ی بدنه‌ی توربین به قسمت بالای بدنه‌ی کولر را باز کنید.



شکل ۵۵۵-۸

● قیف مخصوص پر کردن آب در تشتک کولر را مطابق شکل ۵۵۶-۸ با دست بگیرید و آن را از محل قیف روی بدنه‌ی کولر بیرون بیاورید.



شکل ۵۵۶-۸





۷-۱۶-۸ - مراحل اجرای کار عملی شماره ۴ (۴)  
(قسمت پنجم)  
روش باز کردن شیلنگ آب از مجرای ورود آب

توجه! • مراحل این کار در ادامه ی کار ۶-۱۶-۸ انجام می شود.

مطابق شکل ۵۵۷-۸ شیلنگ آب کولر را با دست بگیرید  
و از مجرای ورودی ورودی ناودان بیرون بیاورید.



شکل ۵۵۷-۸



## ۸-۱۶-۸ - مراحل اجرای کار عملی شماره ۴ (قسمت ششم)

### روش بازکردن پروانه یا توربین کولر

توجه! • مراحل این کار در ادامه ی کار ۸-۱۶-۷ انجام می شود.

• مطابق شکل ۵۵۸-۸ به وسیله ی پیچ گوشتی چهارسوی مناسب پیچ های نگه دارنده ی تشتک به بدنه ی کولر را باز کنید.



شکل ۵۵۸-۸

• پس از باز شدن پیچ های نگه دارنده ی بدنه به تشتک کولر، مطابق شکل ۵۵۹-۸ بدنه را از روی تشتک بردارید.



شکل ۵۵۹-۸



شکل ۸-۵۶۰

● تشتک کولر را رو به طرف بالا قرار دهید و مطابق شکل ۸-۵۶۰ به وسیله ی پیچ گوهی چهارسوی مناسب، پیچ های نگه دارنده ی بدنه ی توربین کولر را باز کنید.



شکل ۸-۵۶۱

● پس از باز شدن پیچ های نگه دارنده ی بدنه ی توربین به تشتک، مطابق شکل ۸-۵۶۱ تشتک را از روی پمپ آب کولر بردارید.



شکل ۸-۵۶۲

● مطابق شکل ۸-۵۶۲ به وسیله ی آچار تخت مناسب، پیچ نگه دارنده ی خازن به بدنه ی توربین کولر را باز کنید.



شکل ۸-۵۶۳

● به وسیله ی دم باریک بست فلزی نگه دارنده ی سیم های رابط موتور را مطابق شکل ۸-۵۶۳ باز کنید.



شکل ۸-۵۶۴

● مطابق شکل ۸-۵۶۴ شیلنگ آب کولر را از مجرای خروجی پمپ جدا کنید.



شکل ۸-۵۶۵

● صافی آب را از روی پمپ آب کولر مطابق شکل ۸-۵۶۵ بردارید.



۸-۵۶۶

● پمپ آب کولر، خازن دائم کار، بدنه و توربین این نوع کولر را در شکل ۸-۵۶۶ مشاهده می‌شود.



● مطابق شکل ۸-۵۶۷ به وسیله پیچ گوشتی چهارسوی مناسب پیچ نگه دارنده ی پایه ی پمپ به بدنه ی توربین کولر را باز کنید.



شکل ۸-۵۶۷

● به وسیله ی آچار بکس مناسب، مطابق شکل ۸-۵۶۸ پیچ نگه دارنده ی پروانه ی توربین را باز کنید.



شکل ۸-۵۶۸

● شکل ۸-۵۶۹ پیچ نگه دارنده ی پروانه ی کولر را که از محل آن بیرون آمده است نشان می دهد.



شکل ۸-۵۶۹

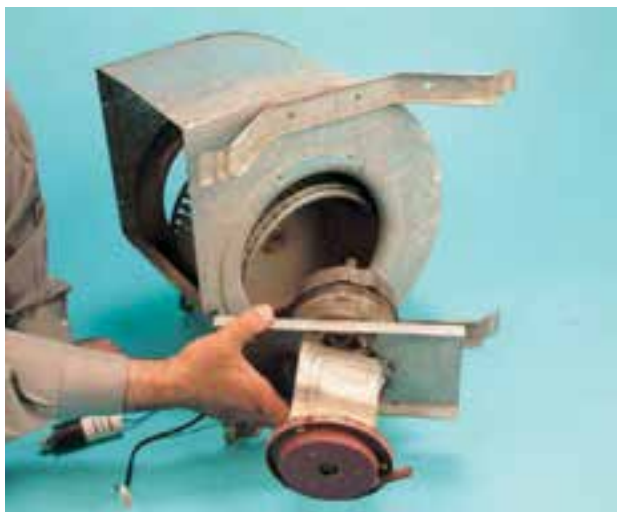


● مطابق شکل ۵۷۰-۸ به وسیله ی قلم و سمبه محور موتور را از بوش پروانه جدا کنید. برای بیرون آوردن محور موتور بوبین پروانه باید سمبه روی مرکز محور قرارگیرد و به آهستگی توسط چکش روی آن ضربه زده شود.



شکل ۵۷۰-۸

● مطابق شکل ۵۷۱-۸ پمپ آب و موتور را از پروانه ی کولر جدا کنید.



شکل ۵۷۱-۸

● به وسیله ی دمباریک پروانه ی توربین را مطابق شکل ۵۷۲-۸ از بدنه ی توربین بیرون بیاورید.



شکل ۵۷۲-۸



شکل ۵۷۳-۸

● بدنه‌ی توربین کولر در شکل ۵۷۳-۸ مشاهده می‌شود.



شکل ۵۷۴-۸

● شکل ۵۷۴-۸ پروانه‌ی کولر را نشان می‌دهد. هنگام جابه‌جایی و نصب پروانه مراقب باشید به پره‌های آن آسیب نرسد.



قطعه‌ی بالانس

شکل ۵۷۵-۸

● قطعه‌ی بالانس کولر در شکل ۵۷۵-۸ روی پره‌های پروانه مشاهده می‌شود. این قطعه برای ایجاد تعادل در قسمت‌های مختلف پروانه است. مراقب باشید جابه‌جا نشود.



۹-۱۶-۸ - مراحل اجرای کار عملی شماره ۴ (۴)  
(قسمت هفتم)  
روش باز کردن پمپ آب کولر

توجه! ● مراحل این کار در ادامه ی کار ۸-۱۶-۸ انجام می شود.

● طبق شکل ۵۷۶ - ۸ مقاومت موتور کولر را اندازه بگیرید، این مقاومت باید در حدود ۶۱/۹ اهم باشد.



شکل ۵۷۶ - ۸

● روی بدنه ی پمپ آب و مقابل محل خروج سیم های رابط با ماژیک ضدآب مطابق شکل ۵۷۷ - ۸ علامت گذاری کنید تا هنگام مونتاژ قطعات دستگاه با اشکال مواجه نشوید.



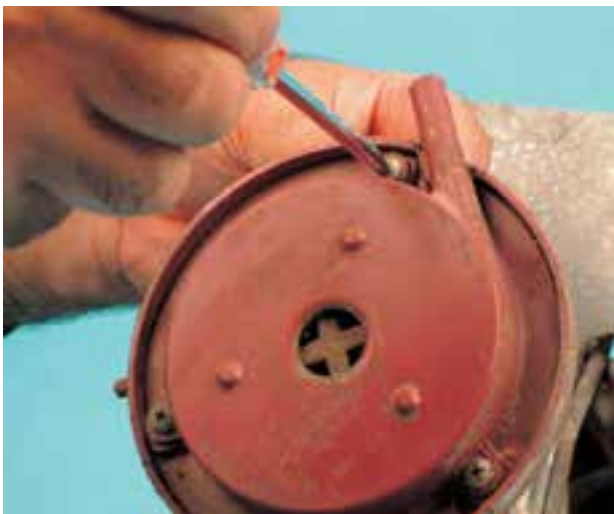
شکل ۵۷۷ - ۸





شکل ۵۷۸-۸

● مطابق شکل ۵۷۸-۸ مقابل مجرای خروج آب از پمپ، روی بدنه‌ی پمپ با ماژیک ضداً علامت گذاری شود.



شکل ۵۷۹-۸

● به وسیله‌ی پیچ‌گوشتی چهارسوی مناسب مطابق شکل ۵۷۹-۸ پیچ‌های نگه‌دارنده‌ی قاب زیر و روی پمپ آب را باز کنید.



شکل ۵۸۰-۸

● شکل ۵۸۰-۸ پیچ‌ها و نگه‌دارنده‌ی پیچ‌ها را نشان می‌دهد.



● پس از باز شدن پیچ‌ها، قاب زیری پمپ را از روی دستگاه بردارید (شکل ۵۸۱ - ۸).



شکل ۵۸۱ - ۸

● شکل ۵۸۲ - ۸ قاب زیری کولر را نشان می‌دهد که پر از رسوب است.



شکل ۵۸۲ - ۸

● در شکل ۵۸۳ - ۸ قاب زیری کولر را که تمیز شده است، مشاهده می‌کنید.



شکل ۵۸۳ - ۸



● قاب رویی و پروانه‌ی کولر را در شکل ۵۸۴-۸ مشاهده می‌کنید. آب توسط این پروانه جابه‌جا می‌شود.



شکل ۵۸۴-۸

● شکل ۵۸۵-۸ قاب و پروانه‌ی پمپ آب را نشان می‌دهد که تمیز شده است. در مراحل سرویس تمیز کردن این قاب و پروانه ضروری است.



شکل ۵۸۵-۸

● طبق شکل ۵۸۶-۸ محل تماس پروانه‌ی پمپ آب را به وسیله‌ی روغندان روغن کاری کنید تا جرم‌ها و رسوبات روی محور تمیز شود.



شکل ۵۸۶-۸



شکل ۵۸۷-۸

● مطابق شکل ۵۸۷-۸ به وسیله‌ی پارچه‌ای محور موتور را با انبردست نگه‌دارید و پروانه‌ی پمپ آب را از زیر کم‌کم بچرخانید تا پروانه‌ی دستگاه جدا شود.



شکل ۵۸۸-۸

● شکل ۵۸۸-۸ پروانه‌ی پمپ آب کولر را نشان می‌دهد که از محور موتور جدا شده است.



شکل ۵۸۹-۸

● شکل ۵۸۹-۸ درپوش‌ها و پروانه‌ی پمپ آب را نشان می‌دهد.



شکل ۵۶۰-۸

● شکل ۵۶۰-۸ قسمت پمپ آب کولر را نشان می‌دهد.



● در شکل ۵۹۱-۸ خازن دائم کار موتور کولر دستی را که ظرفیت آن ۶ میکروفاراد با  $\pm 5\%$  خطا و ولتاژ نامی  $450^\circ$  ولت و فرکانس کار  $50^\circ$  هرتز است مشاهده می‌کنید.



شکل ۵۹۱-۸

● مطابق شکل ۵۹۲-۸ بکس را روی مهره‌ی پیچ بگذارید.



شکل ۵۹۲-۸

● مطابق شکل ۵۹۳-۸ از یک طرف پیچ‌های نگه‌دارنده را با آچار تخت مناسب محکم نگه دارید و از طرف دیگر با آچار بکس مناسب مهره‌ی پیچ را باز کنید.



شکل ۵۹۳-۸



- پس از باز شدن مهره‌های نگه‌دارنده، مطابق شکل ۸-۵۹۴ واشر زیر پیچ را بیورید.



شکل ۸-۵۹۴

- پایه‌ی پمپ را مانند شکل ۸-۵۹۵ از موتور جدا کنید.



شکل ۸-۵۹۵

- شکل ۸-۵۹۶ اجزای پمپ و شیلنگ آب کولر را نشان می‌دهد. موتور در این مجموعه نشان داده نشده است.



شکل ۸-۵۹۶



۱۰-۱۶-۸- مراحل اجرای کار عملی شماره‌ی (۴)  
(قسمت هشتم)  
روش بازکردن و آزمایش موتور

توجه! ● مراحل این کار در ادامه‌ی کار ۹-۱۶-۸ انجام می‌شود.



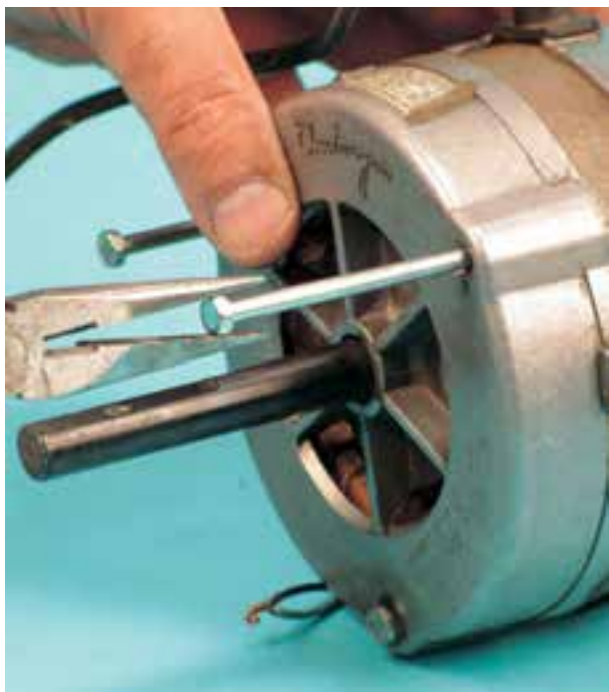
شکل ۵۹۷-۸

● واشرهای تخت فلزی را مانند شکل ۵۹۷-۸ از روی پیچ‌های موتور بیرون بیاورید.



شکل ۵۹۸-۸

● مطابق شکل ۵۹۸-۸ به وسیله‌ی یک آچار تخت مناسب پیچ موتور را نگه‌دارید و با آچار تخت مناسب دیگر مهره‌ی نگه‌دارنده‌ی پیچ را باز کنید.



شکل ۵۹۹-۸

● پیچ باز شده را مطابق شکل ۵۹۹-۸ از محل آن بیرون بیاورید.



شکل ۶۰۰-۸

● طبق شکل ۶۰۰-۸ به وسیله روغندان محل تماس محور با بوش موتور را روغن کاری کنید تا رسوب‌های روی محور به آسانی تمیز شود.  
● پس از روغن کاری به وسیله دستمال پارچه‌ای روی محور و محل تماس محور با بوش را تمیز کنید.



شکل ۶۰۱-۸

● مطابق شکل ۶۰۱-۸ به وسیله روغندی روغندان محل تماس محور موتور با بوش درپوش را روغن کاری سپس به وسیله دستمال پارچه‌ای محل تماس محور با بوش درپوش را تمیز کنید تا محور به راحتی از داخل بوش درپوش خارج شود.





شکل ۸-۶۰۲

● مطابق شکل ۸-۶۰۲ به وسیله‌ی چکش آهنی چند ضربه به درپوش موتور بزنید تا درپوش از هسته‌ی استاتور جدا شود.



شکل ۸-۶۰۳

● بوش و نمد دور بوش را مطابق شکل ۸-۶۰۳ با روغندان و روغن مقاوم در مقابل رطوبت روغن کاری کنید.



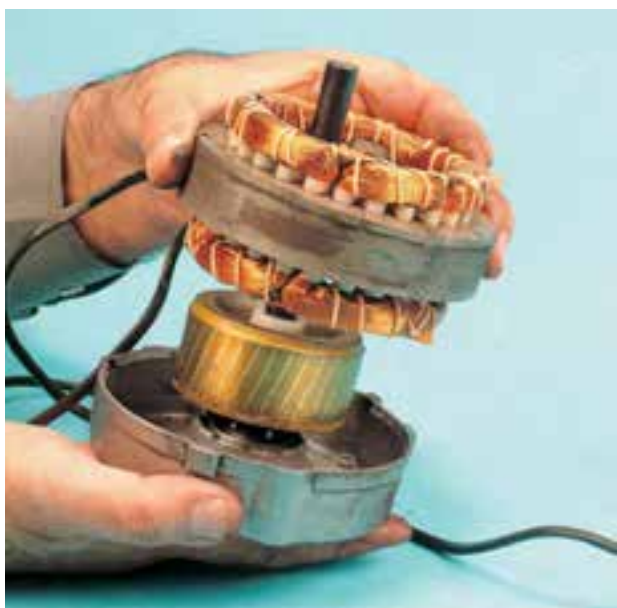
شکل ۸-۶۰۴

● درپوش را مطابق شکل ۸-۶۰۴ از محور موتور بیرون بکشید.



شکل ۸-۶۰۵

● مطابق شکل ۸-۶۰۵ به وسیله چکش آهنی چند ضربه‌ی آرام به اطراف درپوش بزنید تا درپوش از هسته‌ی استاتور جدا شود.



شکل ۸-۶۰۶

● هسته‌ی استاتور را از روتور مشابه شکل ۸-۶۰۶ بیرون بیاورید.



شکل ۸-۶۰۷

● هسته و سیم پیچی استاتور موتور کولردستی که از نوع یک‌فاز با خازن دائم کار است در شکل ۸-۶۰۷ مشاهده می‌شود.



● طبق شکل ۸-۶۰۸ مقاومت اهمی سیم پیچ اصلی موتور را اندازه بگیرید و این مقاومت باید در حدود  $۶۲/۴$  اهم اندازه گیری شود.



شکل ۸-۶۰۸

نکته مهم ● مقادیر اندازه گیری شده تحت تأثیر تولرانس های قطعات، دستگاه های اندازه گیری و شرایط محیط قرار دارد.

● طبق شکل ۸-۶۰۹ مقاومت اهمی سیم پیچ کمکی موتور را اندازه بگیرید. این مقاومت باید در حدود  $۱۴۵/۳$  اهم با اهم متر اندازه گیری شود.



شکل ۸-۶۰۹

● رسوب روی محور روتور را که در شکل ۸-۶۱۰ مشاهده می شود، می توانید با سوهان نرم از روی محور به آرامی و با دقت تمیز کنید، طوری که به محور موتور صدمه ای نرسد.



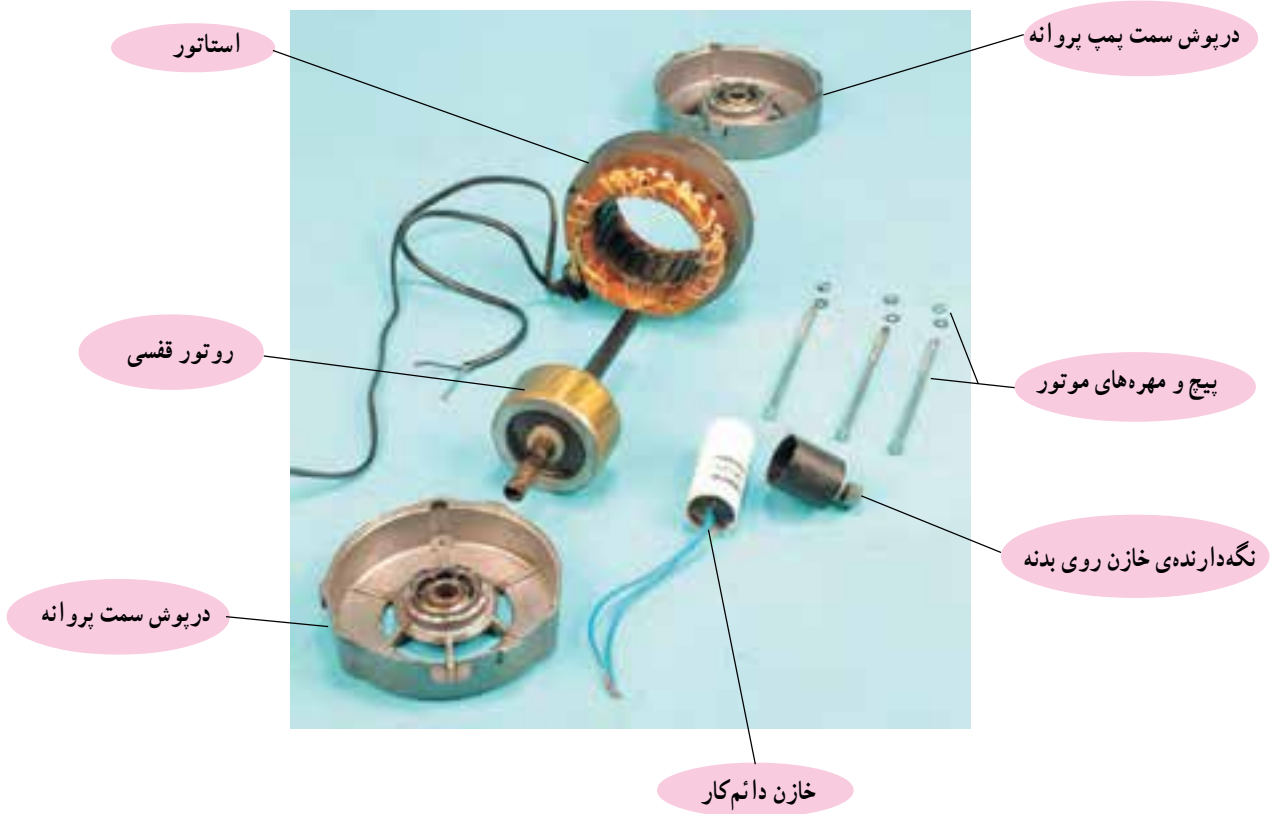
شکل ۸-۶۱۰



شکل ۶۱۱-۸

● در شکل ۶۱۱-۸ روتور موتور کولر دستی را مشاهده می کنید.

● شکل ۶۱۲-۸ اجزای موتور کولر دستی را نشان می دهد.



شکل ۶۱۲-۸



## ۱۱-۱۶-۸- مراحل اجرای کار عملی شماره ۵ (۴) (قسمت نهم)

### روش باز کردن پوشال های کولر

● بست سیمی که در شکل ۶۱۳- ۸ با پیچ گوشتی نشان داده شده است، پوشال و نگه دارنده ی شبکه ای آن را به بدنه محکم می کند.



شکل ۶۱۳- ۸

● به وسیله ی دم باریک دو سر بست سیمی را که به هم پیچیده شده است مانند شکل ۶۱۴- ۸ از یک دیگر باز کنید.



شکل ۶۱۴- ۸

● نگه دارنده های سیمی شبکه را که پوشال را روی بدنه محکم می کند در شکل ۶۱۵- ۸ مشاهده می کنید. این نگه دارنده ها را مورد بررسی دقیق قرار دهید.



نگه دارنده ی شبکه ی سیمی

شکل ۶۱۵- ۸

● به وسیله ی دم باریک نگه دارنده ی سیمی شبکه را مطابق شکل ۶۱۶- ۸ کمی صاف کنید تا از سوراخ بدنه ی کولر بتواند خارج شود.



شکل ۶۱۶- ۸