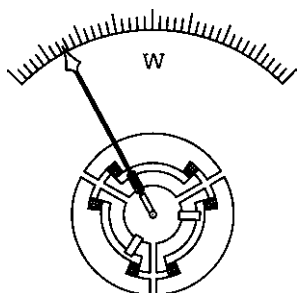
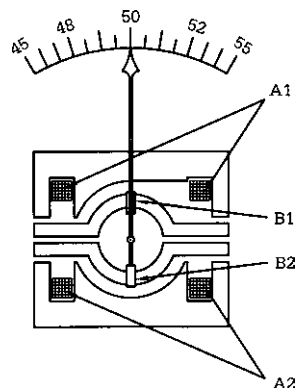


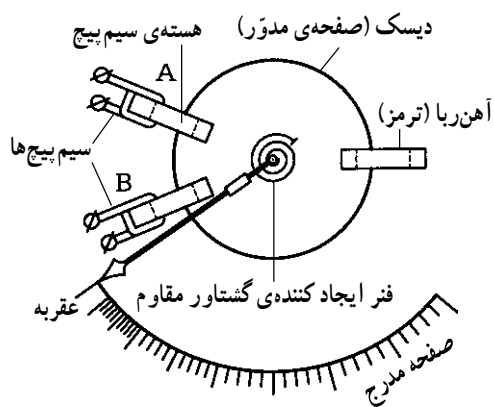
شکل ۵-۲۰- دستگاه اندازه‌گیری فرودینامیک با دو سیم پیچ



شکل ۵-۲۱- دستگاه اندازه‌گیری فرودینامیک با سه سیم پیچ



شکل ۵-۲۲- اساس کار دستگاه اندازه‌گیری فرودینامیک



الف - نگاه از بالا

شکل ۵-۲۰ دستگاه اندازه‌گیری فرودینامیک با دو گروه سیم پیچ و شکل ۵-۲۱ دستگاه اندازه‌گیری فرودینامیک با سه دسته سیم پیچ را نشان می‌دهند.

اضافه کردن سیم پیچ‌ها در دستگاه فرودینامیک می‌تواند روی کیفیت کار دستگاه اثر بگذارد.

شکل ۵-۲۲ اساس کار دستگاه اندازه‌گیری فرودینامیک نسبت سنج را نشان می‌دهد که در آن A_1 و A_2 سیم پیچ‌های ثابت و B_1 و B_2 سیم پیچ‌های متحرک می‌باشند. دستگاه‌های فرودینامیکی نیز مانند دستگاه‌های الکترو دینامیکی اندازه‌گیر توان هستند. از دستگاه شکل ۵-۱۹ به عنوان وات متر یک فاز و از دستگاه‌های شکل‌های ۵-۲۰ و ۵-۲۱ به عنوان وات مترهای سه فاز استفاده می‌شود. هم‌چنین دستگاه شکل ۵-۲۲ با کمی تغییرات و اضافه کردن ملحقاتی به عنوان کسینوس فی متر به کار گرفته می‌شود.

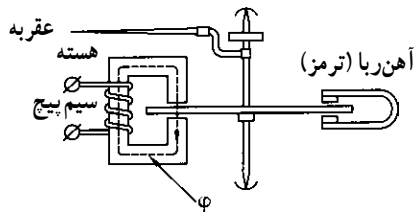
۵-۲-۷- دستگاه اندازه‌گیری اندوکسیونی (القایی):
دستگاه‌های اندازه‌گیری اندوکسیونی به وسیله‌ی عکس‌العمل بین فلزهای مغناطیسی متناوب و جریان‌های ایجاد شده در قسمت متحرک دستگاه عمل می‌کنند.

شکل ۵-۲۳ ساختمان دستگاه اندازه‌گیری اندوکسیونی را نشان می‌دهد. دیسک (صفحه) آلومینیومی در فاصله‌ی هوایی بین الکترومغناطیس A و B قرار دارد و به وسیله‌ی محوری به عقریه وصل است.

جریان‌های متناوب سینوسی I_1 و I_2 از سیم پیچ‌های

الکترومغناطیس عبور می کنند.

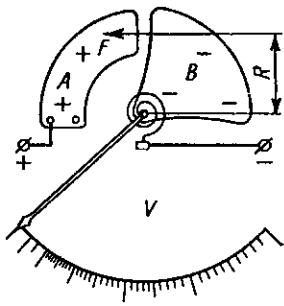
در اثر عبور جریان های I_1 و I_2 از سیم پیچ ها، فلوهای مغناطیس Φ_1 و Φ_2 ایجاد می شود و در اثر این فلوها در دیسک نیروی محرکه به وجود می آید.



ب- نگاه از پهلو

شکل ۲۳-۵- ساختمان دستگاه اندوکسیون

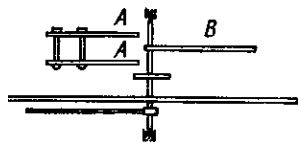
نیروی محرکه ی ایجاد شده در دیسک باعث ایجاد جریان و در نهایت گشتاور محرک می شود و دیسک به گردش در می آید. دستگاه اندازه گیری اندوکسیون فقط در جریان متناوب کاربرد دارد زیرا القایی است. کنترل حرکت دیسک به وسیله ی مغناطیس دائم انجام می شود که عنوان ترمز را نیز دارد. معمولاً از این دستگاه به عنوان کنتور (اندازه گیر انرژی) استفاده می شود.



الف- از نمای بالا

۸-۲-۵- دستگاه اندازه گیری الکترواستاتیکی:

این دستگاه از یک خازن تشکیل شده است که یک جوشن آن ثابت و جوشن دیگر متحرک است و به عقریه متصل می باشد. دستگاه اندازه گیری الکترواستاتیکی به طور مستقیم اختلاف سطح الکتریکی را اندازه گیری می کند.

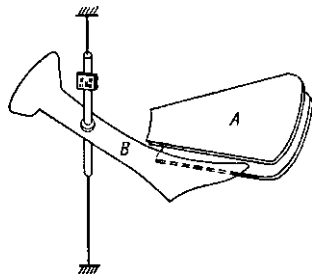


ب- از نمای پهلو

شکل ۲۴-۵ اساس کار دستگاه اندازه گیری الکترواستاتیکی را نشان می دهد. جنس جوشن ها از آلومینیوم بوده و جوشن A ثابت و جوشن B به عقریه وصل است. دستگاه اندازه گیری الکترواستاتیکی دارای ظرفیت خازنی کمی می باشد.

شکل ۲۴-۵- ساختمان دستگاه الکترواستاتیکی

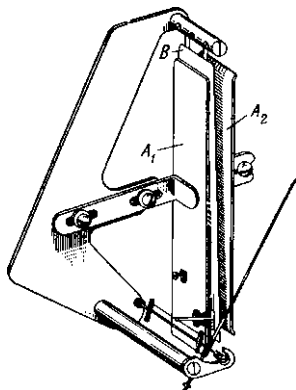
اختلاف پتانسیل بین دو جوشن باعث به وجود آمدن نیروی مکانیکی می شود و موجب حرکت جوشن متحرک و عقریه خواهد شد. از بین بردن ارتعاش توسط ترمز فوکو یا خفه کن هوایی انجام می شود.



شکل های ۲۵-۵ و ۲۶-۵ نمونه هایی از دستگاه های

شکل ۲۵-۵- دستگاه اندازه گیری الکترواستاتیکی

اندازه گیری الکترواستاتیکی را نشان می دهد. از آن جا که نیروی به وجود آمده بین دو صفحه، با انرژی ذخیره شده در خازن متناسب است و انرژی ذخیره شده در خازن نیز از رابطه ی $W = \frac{1}{2} CV^2$ به دست می آید، انحراف عقریه و صفحه ی متحرک با مجذور ولتاژ نسبت مستقیم دارد. بنابراین، این دستگاه برای اندازه گیری ولتاژ مستقیم و ولتاژ مؤثر در جریان متناوب کاربرد دارد.

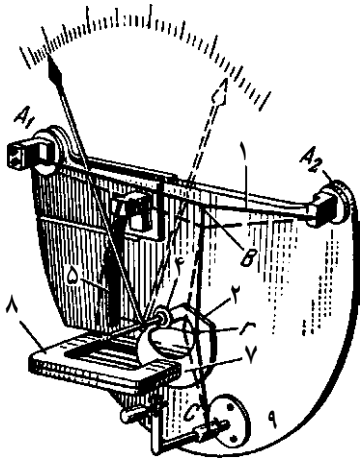


شکل ۲۶-۵- دستگاه اندازه گیری الکترواستاتیکی ۱۳۹

۹-۲-۵- دستگاه اندازه‌گیری سیم حرارتی: این

دستگاه از یک سیم حرارتی تشکیل شده، دو سر این سیم بر روی پایه‌ای بسته و ثابت شده است. در وسط سیم قلبی قرار دارد و به این قلب نخ متصل می‌باشد این نخ پس از عبور از روی قرقره به فنر متصل شده و سر دیگر فنر ثابت شده است.

وقتی که از سیم حرارتی جریان عبور می‌کند سیم بر اثر گرما منبسط شده و طول آن زیاد می‌شود و نخ که سیم را به قرقره وصل می‌کند به دور قرقره می‌پیچد و در نتیجه عقربه‌ای که به قرقره وصل است به حرکت درمی‌آید. بر اثر حرکت عقربه، می‌توان مقدار انبساط طول سیم و در نتیجه شدت جریان را اندازه گرفت. چون انبساط طول سیم با مجذور جریان آن متناسب است بنابراین تقسیمات صفحه مدرج با هم مساوی نخواهد شد و هرچه شدت جریان بیشتر باشد فاصله تقسیمات بیشتر می‌شود. جنس سیم حرارتی از آلیاژهای پلاتین و نقره و یا پلاتین و ایریدیوم می‌باشد.



شکل ۲۷-۵- دستگاه اندازه‌گیری سیم حرارتی

شکل ۲۷-۵ ساختمان دستگاه سیم حرارتی را نشان

می‌دهد.

۱- سیم حرارتی

۲- ورق خفه‌کن

۵- فنر تسمه‌ای

۸- آهنربای خفه‌کن

۳-۵- دستگاه‌های اندازه‌گیری کمیت‌های الکتریکی

۱-۳-۵- گالوانومتر: این دستگاه از سیم پیچ گردان

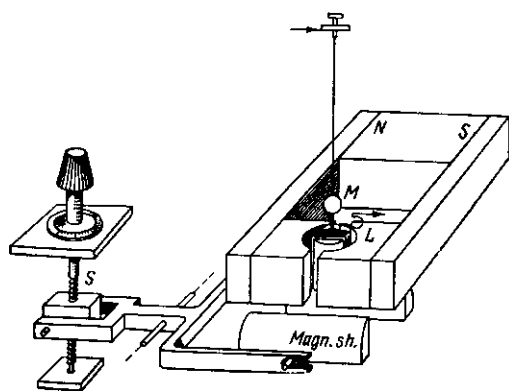
و آهنربای دائمی تشکیل شده است و مستقیماً جریان الکتریکی را اندازه‌گیری می‌کند.

سیم پیچ گردان گالوانومتر به وسیله‌ی سیم یا نواری متصل به یک آینه به حالت آویزان در داخل قطبین مغناطیس ثابت N و S قرار دارد.

با عبور جریان از گالوانومتر، سیم پیچ به چرخش درمی‌آید تا زمانی که گشتاور ایجاد شده با گشتاور مخالف سیم یا نواری یکی شود، در این حالت آینه شاخص را روی صفحه مدرج منعکس کرده و جریان اندازه‌گیری می‌شود.

شکل ۲۸-۵ گالوانومتر آینه‌ای با آهنربای دائم و قاب گردان را نشان می‌دهد.

از این دستگاه برای اندازه‌گیری جریان‌های بسیار کوچک در حد میلی و میکروآمپر استفاده می‌شود.



شکل ۲۸-۵ گالوانومتر

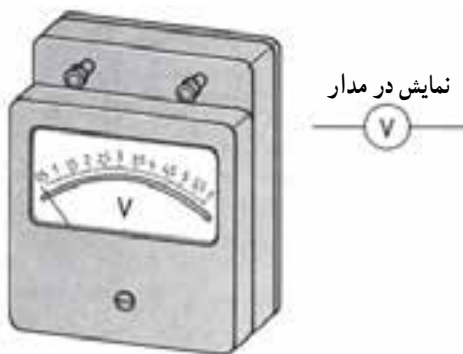
۲-۳-۵ آمپر متر: آمپر متر برای اندازه‌گیری شدت جریان مورد استفاده قرار می‌گیرد و به صورت سری در مدار قرار می‌گیرد (شکل ۲۹-۵).



شکل ۲۹-۵ شکل ظاهری آمپر متر

برای اندازه‌گیری جریان مستقیم از دستگاه با آهنربای دائم و قاب گردان، دستگاه با آهنربای گردان، دستگاه با آهن نرم گردان و دستگاه با سیم حرارتی، به طور مستقیم استفاده می‌شود.

برای اندازه‌گیری جریان متناوب از دستگاه‌های الکترو دینامیکی، آهن نرم گردان، سیم حرارتی استفاده می‌شود. متداول‌ترین دستگاه سنجش جریان متناوب، دستگاه با آهن نرم گردان است. از دستگاه با قاب گردان و آهنربای دائم با یکسو کننده نیز می‌توان جریان متناوب را اندازه‌گیری کرد.



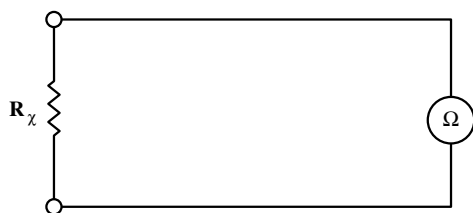
شکل ۳۰-۵ شکل ظاهری ولت متر

۳-۳-۵ ولت متر: ولت متر برای اندازه‌گیری اختلاف سطح الکتریکی مورد استفاده قرار می‌گیرد و به صورت موازی در مدار قرار می‌گیرد (شکل ۳۰-۵).

برای اندازه‌گیری ولتاژ مستقیم از دستگاه‌های اندازه‌گیری آهنربای دائم و قاب گردان، آهنربای گردان، آهن نرم گردان، الکترواستاتیکی، سیم حرارتی به طور مستقیم استفاده می‌شود.

برای اندازه‌گیری ولتاژ متناوب از دستگاه‌های اندازه‌گیری الکترو دینامیکی، آهن نرم گردان، الکترواستاتیکی، سیم حرارتی و دستگاه اندازه‌گیری آهنربای دائم و قاب گردان با یکسو کننده استفاده می‌شود.

۴-۳-۵ اهم متر: دستگاهی است که مقدار مقاومت را اندازه‌گیری می‌کند. برای پیدا کردن اتصال سیم‌ها به یکدیگر (اتصال کوتاه)، اتصال سیم به بدنه (اتصال بدنه) و قطعی مدار (مدار باز) نیز از اهم متر استفاده می‌شود. اهم متر را از دستگاه‌های



شکل ۵-۳۱- طرز قرارگیری مقاومت با اهم متر

اندازه‌گیری با قاب گردان و آهنربای دائم، الکترو دینامیکی، آهن نرم گردان، الکترواستاتیکی می‌توان ساخت. اهم متر به‌طور موازی با مقاومت قرار می‌گیرد (شکل ۵-۳۱).

۵-۳-۵- آوومتر (مولتی متر): آوومتر برای اندازه‌گیری شدت جریان، ولتاژ و مقاومت به کار می‌رود. این دستگاه دارای یک سلکتور است. با انتخاب یکی از کمیت‌ها می‌توان اندازه‌گیری‌های مختلفی را برای جریان، ولتاژ و مقاومت انجام داد.



شکل ۵-۳۲- مولتی متر دیجیتالی

آوومتر به دو صورت دیجیتال و آنالوگ ساخته می‌شود. دستگاه دیجیتالی، کمیت‌های الکتریکی را به صورت شماره و دستگاه آنالوگی توسط عقربه نشان می‌دهد.

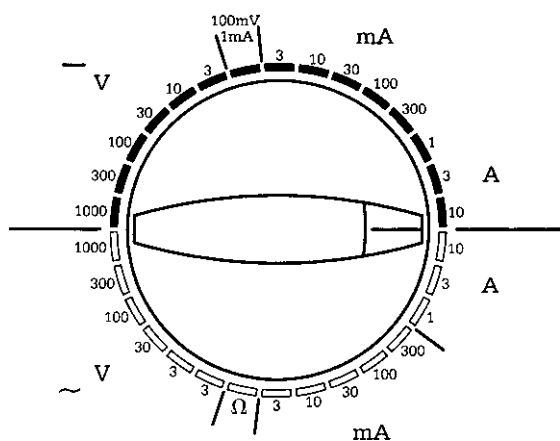
شکل ۵-۳۲ دستگاه اندازه‌گیری مولتی متر دیجیتالی را نشان می‌دهد.



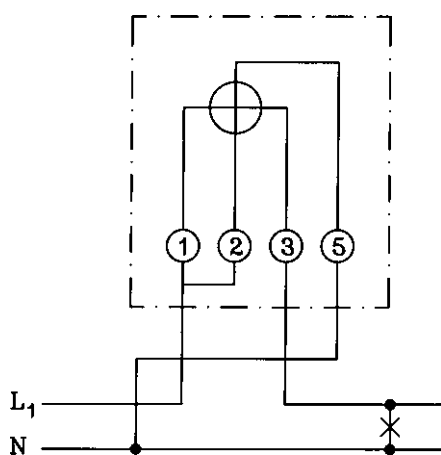
شکل ۵-۳۳

شکل ۵-۳۳ دستگاه اندازه‌گیری مولتی متر آنالوگ (عقربه‌ای) را نشان می‌دهد.

مولتی متر آنالوگ مولتی متری است که مقادیر را به صورت پیوسته و از طریق عقربه نشان می‌دهد. مولتی متر دیجیتال مقادیر را به صورت عدد و رقم روی صفحه نمایش نشان می‌دهد.



شکل ۵-۳۴



شکل ۵-۳۵ مدار وات متر



شکل ۵-۳۶ شمای ظاهری وات متر

برای اندازه گیری شدت جریان، ولتاژ و مقاومت، سلکتور را روی مقدار کمیتی باید قرار داد که از مقدار مورد اندازه گیری بیشتر باشد. شکل ۵-۳۴ سلکتور یک مولتی متر مولتی رنج را نشان می دهد. یعنی علاوه بر اندازه گیری کمیت های مختلف برای هر کمیت نیز دارای چندین حدود اندازه گیری (رنج) است.

۶-۳-۵- وات متر: برای اندازه گیری توان مفید، از وات متر استفاده می شود. وات متر دارای دو سیم پیچ است. یکی سیم پیچ جریان که به صورت سری در مدار قرار می گیرد و دیگری سیم پیچ ولتاژ که به صورت موازی در مدار قرار می گیرد. معمولاً از دستگاه اندازه گیری الکترو دینامیکی به عنوان وات متر استفاده می شود.

شکل ۵-۳۵ مدار وات متر را نشان می دهد که سیم پیچ جریان به پیچ های ۱ و ۳ و سیم پیچ ولتاژ به ترمینال های ۲ و ۵ وصل می شود.

ترمینال های ستاره دار باید با یکدیگر هم پتانسیل باشند تا عقربه ی وات متر در جهت راست حرکت کند. در غیر این صورت اگر وات متر به طرف چپ بچرخد باید با کلید مبدل + و -، جهت چرخش آن را عوض کرد.

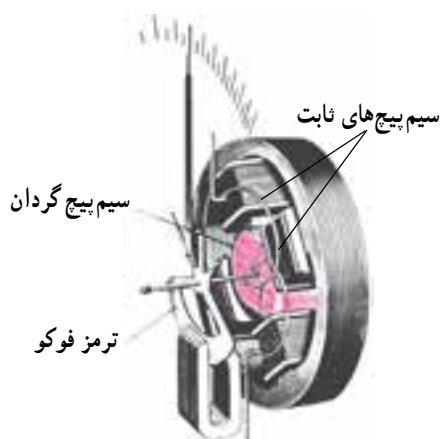
شکل ۵-۳۶ شمای ظاهری وات متر را نشان می دهد.

۷-۳-۵- وارمتر: وارمتر دستگاهی است که توان راکتیو (غیر مفید) مدار را اندازه گیری می کند. اتصالات وارمتر نیز مثل اتصالات وات متر است (شکل ۳۷-۵).



شکل ۳۷-۵- شکل ظاهری وارمتر

۸-۳-۵- کسینوس فی متر ($\cos \phi$): کسینوس فی یا ضریب قدرت، توسط کسینوس فی متر سنجیده می شود (شکل ۳۸-۵). کسینوس فی متر دارای دو سیم پیچ متحرک و یک سیم پیچ ثابت است و در مدارهای یک فاز و سه فاز به کار می رود. کسینوس فی مترهای معمولی که برای نصب روی تابلو استفاده می شوند معمولاً برای ولتاژهای 110° ، 220° ، 380° و 500° ولت و جریان ۵ و ۱ آمپر ساخته می شوند. برای ولتاژها و جریان های بیشتر از مقدار نامی ذکر شده باید از مبدل ولتاژ و مبدل جریان استفاده شود. شکل ۳۹-۵ صفحه ی عقربه کسینوس فی متر را نشان می دهند. در صورتی که بار فقط اندوکتیو (سلفی) و یا کاپاسیتیو (خازنی) باشد از کسینوس فی متر با صفحه ی مدرج یک طرفه و در صورتی که به هر دو صورت اندوکتیو و یا کاپاسیتیو باشد از صفحه ی مدرج دو طرفه و یا دوآر (360°) استفاده می شود. علامت اندوکتیو (ind) و کاپاسیتیو (cap) روی صفحه مدرج درج می شود. عقربه اگر به طرف ind حرکت کند مصرف کننده، اندوکتیو است و مقدار اندازه گیری شده، ضریب قدرت مدار اندوکتیو یا سلفی را نشان می دهد. در صورتی که عقربه به طرف cap حرکت کند، مصرف کننده، کاپاسیتیو خازنی است و مقدار اندازه گیری شده، ضریب قدرت مدار کاپاسیتیو را نشان می دهد.



شکل ۳۸-۵- شمای داخلی یک نوع کسینوس فی متر



شکل ۳۹-۵- شمای ظاهری کسینوس فی متر



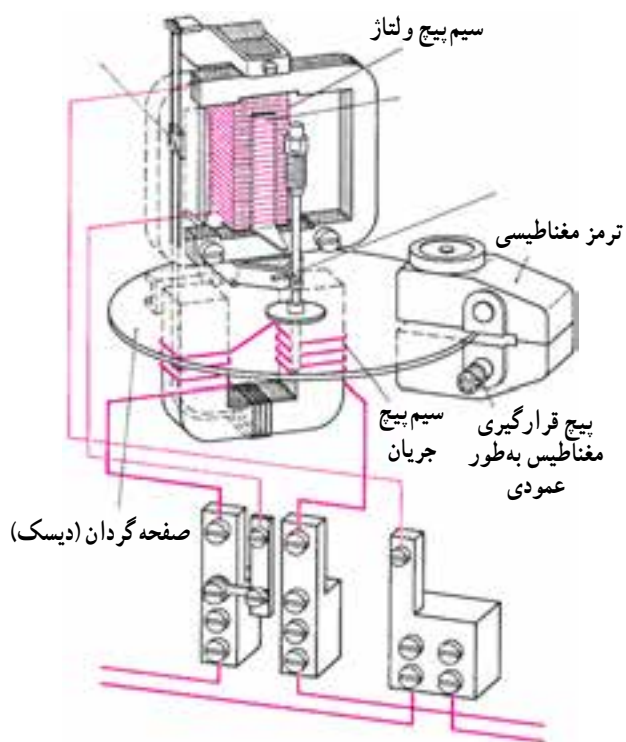
شکل ۴۰-۵- کنتور تک فاز اندوکسیونی

۹-۳-۵- کنتور تک فاز: کنتور برای اندازه گیری

انرژی مفید مصرفی مورد استفاده قرار می گیرد. این دستگاه دارای یک سیم پیچ ولتاژ و یک سیم پیچ جریان است. سیم پیچ ولتاژ دارای تعداد دور زیاد و قطر سیم کم و سیم پیچ جریان دارای تعداد دور کم و قطر سیم زیاد است. سیم پیچ ولتاژ به طور موازی و سیم پیچ جریان به طور سری در مدار قرار می گیرند. معمولاً از دستگاه اندازه گیری اندوکسیونی به عنوان کنتور استفاده می شود. کنتور دارای یک دیسک (صفحه گردان) است. در اثر اتصال سیم پیچ ولتاژ به شبکه و عبور جریان از سیم پیچ جریان، این دیسک به حرکت درمی آید. صفحه ی گردان به چرخ دنده ها و شمارنده وصل است و انرژی مصرفی توسط شمارنده نشان داده می شود (شکل ۴۰-۵). برای کنترل دور دیسک از یک مغناطیس دائم استفاده می شود (ترمز فوکو).

شکل ۴۰-۵ یک کنتور تک فاز اندوکسیونی را نشان

می دهد.



شکل ۴۱-۵- ساختمان داخلی کنتور تک فاز

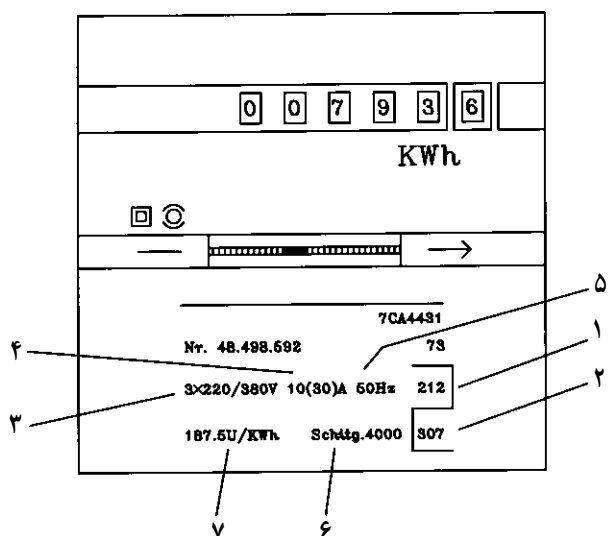
شکل ۴۱-۵ ساختمان داخلی یک کنتور تک فاز را نشان

می دهد. سیم پیچ ولتاژ در بالا قرار دارد و دارای قطر سیم نازک و تعداد دور زیاد است. سیم پیچ جریان در پایین قرار دارد. تعداد دور سیم پیچ جریان کمتر و قطر آن ضخیم تر است.

کنتور باید انرژی مصرفی را اندازه گیری کند. برای اندازه گیری انرژی مصرفی اندازه گیری ولتاژ و جریان ضرورت دارد.

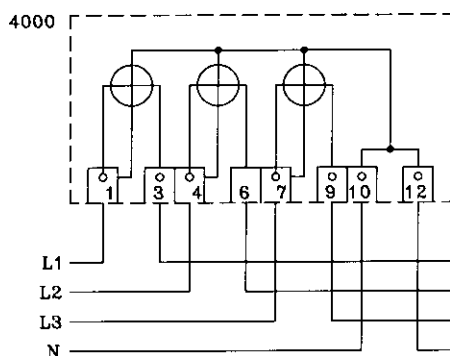
۱-۳-۵- کنتور سه فاز: کنتور سه فاز برای اندازه گیری

انرژی مصرفی در شبکه های سه سیمه و چهارسیمه به کار می رود. در کنتور سه فاز سه سیمه از دو سیم پیچ جریان و دو سیم پیچ ولتاژ استفاده و در کنتور سه فاز چهارسیمه از سه سیم پیچ جریان و سه سیم پیچ ولتاژ استفاده می شود. شکل ۵-۴۲ پلاک مشخصات کنتور سه فاز را نشان می دهد که به ترتیب عبارتند از: شماره ۱ علامت مجاز، شماره ۲ علامت استاندارد فنی از طرف اداره برق، شماره ۳ ولتاژ، شماره ۴ شدت جریان، شماره ۵ فرکانس، شماره ۶ اتصال، شماره ۷ ثابت کنتور (تعداد دور گردش صفحه به ازای هر کیلووات ساعت) می باشد.



شکل ۵-۴۲- پلاک مشخصات کنتور سه فاز

شکل ۵-۴۳- شمای مداری کنتور سه فاز را نشان می دهد.



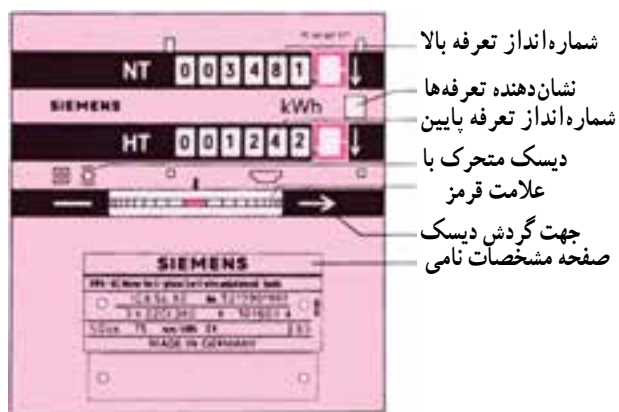
شکل ۵-۴۳- مدار کنتور سه فاز چهارسیمه

هنگام اتصال کنتور به برق باید به نحوه اتصال آن توجه کنید. معمولاً کنتور برق توسط اداره برق نصب می شود و آن را پلمپ می کنند.

۱۱-۳-۵- کنتور سه فاز دو تعرفه: برای تشویق

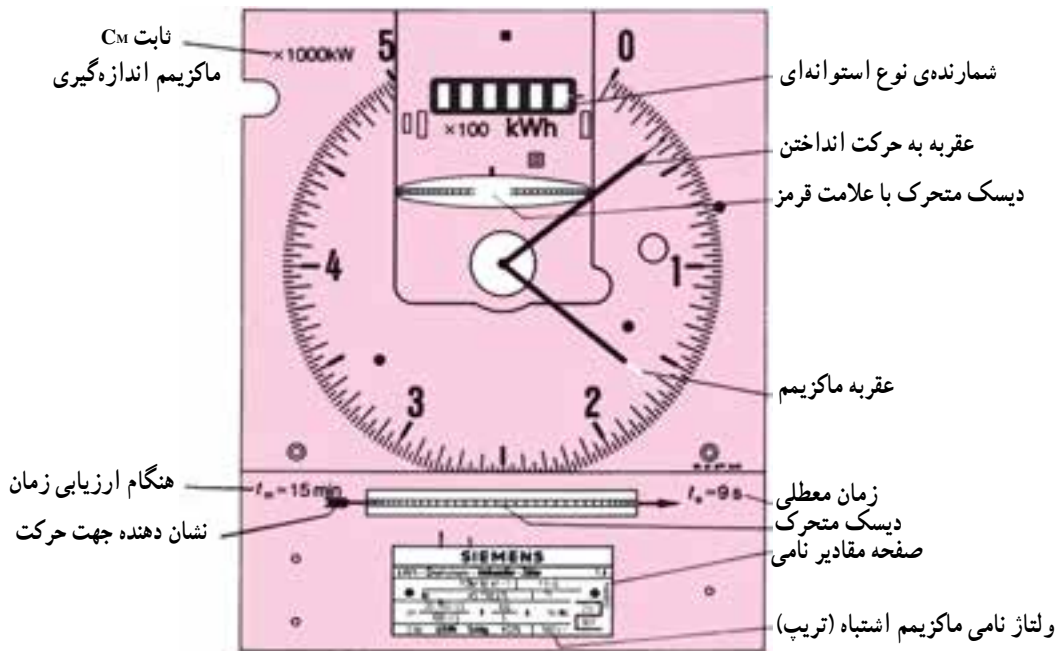
مصرف کننده های برق به مصرف کم تر در زمان پیک بار (مثل اوایل شب) از سیاست تعرفه استفاده می شود. بدین ترتیب که در زمان پیک بار (ماکزیمم بار) قیمت کیلووات ساعت مصرفی توسط فروشنده برق زیاد در نظر گرفته می شود تا مصرف کننده ها در این زمان مصرف کمتری داشته باشند.

کنتورهای دو تعرفه، دو شماره انداز دارند. یک ساعت برقی در خارج کنتور نصب می شود. انتقال هر یک از شماره اندازها توسط رله ی مغناطیسی به این ساعت صورت می گیرد. شکل ۵-۴۴ صفحه کنتور دو تعرفه را نشان می دهد.

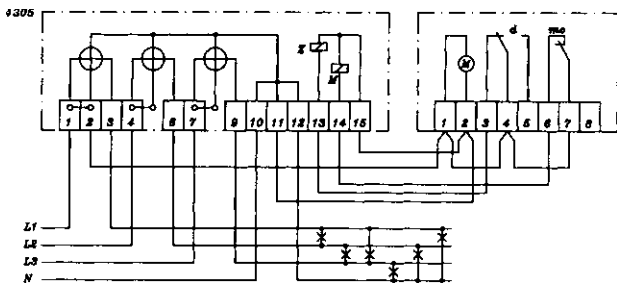


شکل ۵-۴۴- صفحه کنتور دو تعرفه

شکل ۴۵-۵ ساعت کنتور دو تعرفه را نشان می‌دهد.

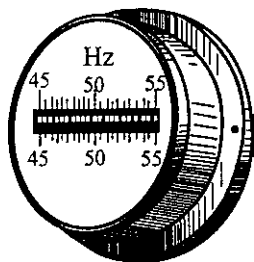


شکل ۴۵-۵ ساعت کنتور دو تعرفه



شکل ۴۶-۵ مدار کنتور سه فاز دو تعرفه چهار سیمه

شکل ۴۶-۵ شمای مداری کنتور سه فاز دو تعرفه برای اتصال مستقیم سیستم چهار سیمه را نشان می‌دهد.

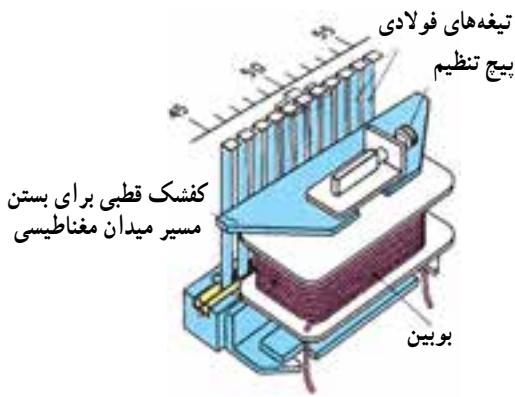


شکل ظاهری فرکانس متر تیغه‌ای

شکل ۴۷-۵ الف

۱۲-۳-۵ فرکانس متر: فرکانس متر برای اندازه‌گیری

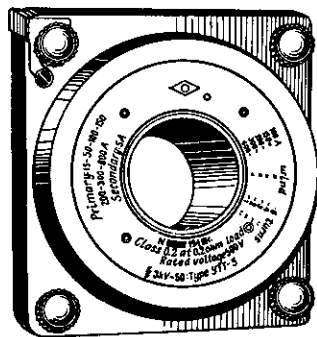
فرکانس به کار می‌رود. این دستگاه تعدادی تیغه‌ی فولادی است که در یک میدان مغناطیسی به ارتعاش درمی‌آیند. شکل ۴۷-۵ الف ساختمان ظاهری فرکانس متر را نشان می‌دهد. هر تیغه، یک فرکانس دارد که با فرکانس تیغه‌های مجاور خود متفاوت است. با اتصال جریان متناوب به بوبین دستگاه، یک میدان مغناطیسی ایجاد می‌شود. این میدان متناوباً بر روی تیغه‌های فولادی نیرو وارد می‌کند. در هر زمان تناوب، تیغه دوبار جذب می‌شود. بنابراین تیغه‌ای که فرکانس ارتعاشات آن دو برابر فرکانس جریان متناوب باشد با نیروی کششی حوزه‌ی مغناطیسی، رزونانس ایجاد می‌کند و به حرکت درمی‌آید.



شکل ۴۷-۵-ب - ساختمان داخلی فرکانس متر تیغه ای

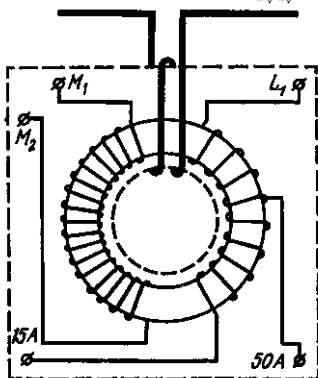


شکل ۴۸-۵ - نمونه ای از ترانسفورماتور جریان



شکل ۴۹-۵ - ترانسفورماتور جریان با هسته مغناطیسی دایره ای شکل و سیم بیچی های اولیه و ثانویه

سیم بیچی اولیه برای جریان های ۱۰۰ تا ۶۰۰ آمپر پیچیده شده است.



شکل ۵۰-۵ - دیاگرام جریان و سیم بیچی های ترانسفورماتور جریان

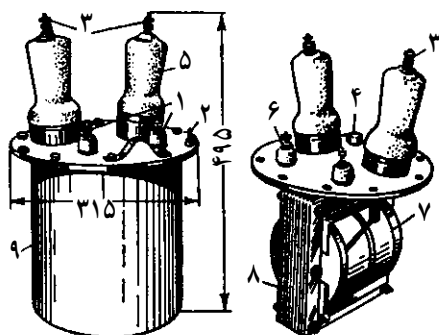
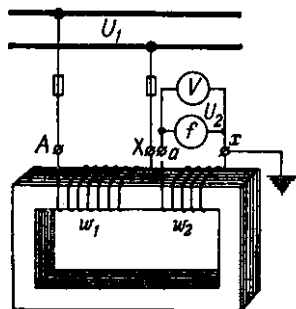
شکل ۴۷-۵-ب ساختمان داخلی فرکانس متر تیغه ای را نشان می دهد. حدود اندازه گیری این فرکانس متر بسیار کم است به همین جهت از آن بیشتر برای اندازه گیری فرکانس های تقریباً ثابت شبکه استفاده می شود.

۱۳-۳-۵- ترانسفورماتور جریان: این دستگاه جریان

زیاد شبکه یا مصرف کننده های بزرگ را به جریان کم قابل اندازه گیری تبدیل می کند. اولیه ی این ترانسفورماتور به صورت سری با خط قرار می گیرد و ثانویه ی آن به آمپر متر وصل می شود. اولیه ی ترانسفورماتور جریان در داخل تابلوها بر روی شینه های خطوط اصلی و ثانویه آن که دارای یک سیم پیچ است به آمپر متر وصل می شود. در حقیقت ترانسفورماتور جریان تابلویی معمولاً دارای یک سیم پیچ است. شکل ۴۸-۵ نمونه ای از ترانسفورماتور جریان را نشان می دهد. در ترانسفورماتورهای تابلویی، شینه از داخل سوراخ هسته ترانسفورماتور عبور می کند.

شکل ۴۹-۵ شمای ظاهری یک ترانسفورماتور جریان را نشان می دهد. این ترانسفورماتور دارای یک هسته مغناطیسی دایره ای شکل و سیم بیچی های اولیه و ثانویه می باشد، سیم پیچ های اولیه این ترانسفورماتور برای جریان های ۱۰۰ تا ۶۰۰ آمپر پیچیده شده است.

ثانویه دارای دو سیم پیچ مجزا است که یکی دارای سر وسط می باشد و رنج جریان های آن ۱۵A و ۵۰A می باشد. سیم پیچ ثانویه دیگر با M_1 و M_2 مشخص شده است (شکل ۵۰-۵). ترانسفورماتور جریان همیشه باید در حالت اتصال کوتاه کار کند و یا آمپر متر از ثانویه قطع نشود. در صورت قطع شدن ثانویه، فلوی مغناطیسی ثانویه (ϕ_2) صفر و در نتیجه مقدار فلوی حاصل برابر فلوی اولیه (ϕ_1) می شود. به علت بزرگی ϕ_1 نیروی الکتریکی القایی ثانویه افزایش می یابد و به هسته و عایق سیم پیچ ثانویه آسیب می رساند و برای مصرف کننده موجب بروز خطر می شود.

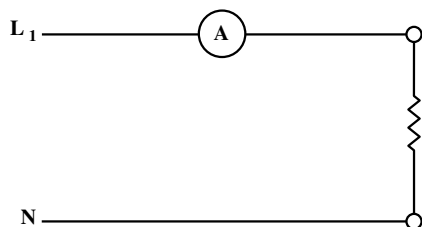


شکل ۵-۵۱- شمای ظاهری و مداری ترانسفورماتور ولتاژ

۱۴-۳-۵- ترانسفورماتور ولتاژ: این ترانسفورماتور، ولتاژ زیاد شبکه را به ولتاژ ضعیف تبدیل می‌کند و به ولت‌متر می‌دهد. ترانسفورماتور ولتاژ دارای یک هسته‌ی آهنی و دو سیم‌پیچ اولیه و ثانویه است. اولیه به صورت موازی با شبکه قرار می‌گیرد و ثانویه به ولت‌متر وصل می‌شود. نسبت تبدیل ترانسفورماتور ولتاژ (نسبت ولتاژ اولیه به ولتاژ ثانویه) معمولاً ۱۰، ۲۰، ۵۰ و ۱۰۰ و ۱۰۰۰ (کاربر) می‌باشد. ترانسفورماتور ولتاژ ایمنی لازم را برای اپراتور به وجود می‌آورد زیرا در این ترانسفورماتورها اپراتور با ولتاژ کم سروکار دارد. شکل ۵-۵۱ شمای ظاهری و مداری ترانسفورماتور ولتاژ را نشان می‌دهد.

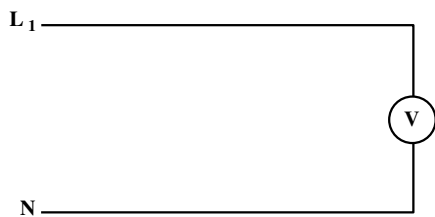
۴-۵- نصب و سیم‌کشی دستگاه‌های اندازه‌گیری الکتریکی

۱-۴-۵- آمپر متر: آمپر متر در مدار به صورت سری قرار می‌گیرد به طوری که جریان مصرف‌کننده از آمپر متر هم عبور کند. شکل ۵-۵۲ مدار اتصال آمپر متر را به مصرف‌کننده نشان می‌دهد.



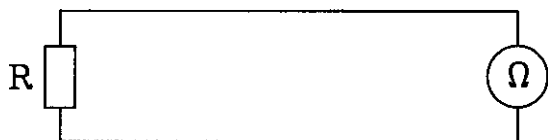
شکل ۵-۵۲- مدار اتصال آمپر متر به مقاومت

۲-۴-۵- ولت متر: ولت متر در مدار به صورت موازی قرار می‌گیرد. یعنی دو سر ولت متر به فاز و نول و یا دو فاز وصل می‌شود. شکل ۵-۵۳ نقشه اتصال ولت متر را به شبکه نشان می‌دهد.



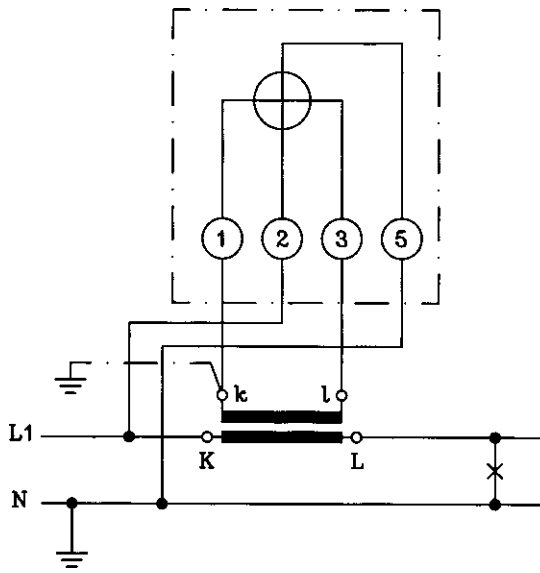
شکل ۵-۵۳- اتصال ولت متر به شبکه

۳-۴-۵- اهم متر: اهم متر در مدار به صورت موازی با مقاومت مورد اندازه‌گیری قرار می‌گیرد؛ به این ترتیب که دو سر سیم اهم متر به دو سر مقاومت وصل می‌شود و مقدار مقاومت را اندازه‌گیری می‌کند. شکل ۵-۵۴ مدار اتصال اهم متر را به مقاومت نشان می‌دهد.



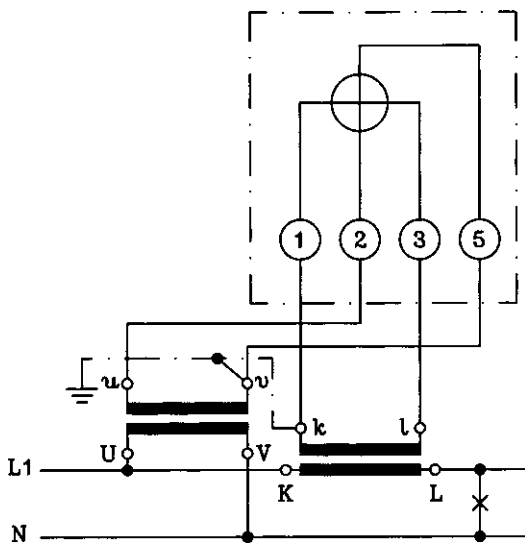
شکل ۵-۵۴- مدار اتصال اهم متر به مقاومت

۴-۴-۵- وات متر: سیم پیچ جریان وات متر به صورت موازی در مدار قرار می گیرد. شکل ۵-۵۵ مدار اتصال وات متر را نشان می دهد که ترانسفورماتور جریان به آن وصل است. در این مدار به دلیل زیاد بودن جریان، از ترانسفورماتور برای کاهش جریان استفاده شده است.



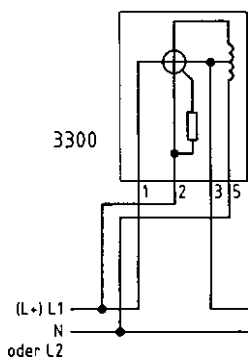
شکل ۵-۵۵- مدار اتصال وات متر

شکل ۵-۵۶ مدار وات متر با ترانسفورماتورهای جریان و ولتاژ را نشان می دهد. از این مدار در هنگام زیاد بودن ولتاژ و جریان استفاده می شود. برای رعایت ایمنی اپراتور، معمولاً چنانچه در مواردی هم که فقط ولتاژ مدار بالا باشد از ترانسفورماتور جریان استفاده می شود.



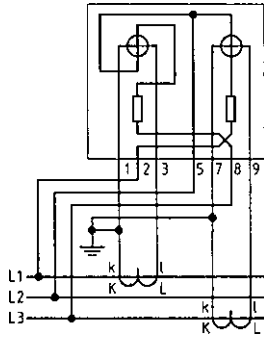
شکل ۵-۵۶- مدار وات متر با ترانسفورماتورهای جریان و ولتاژ

۵-۴-۵- وارمتر: شکل ۵-۵۷ مدار اتصال وارمتر تک فاز را نشان می دهد.



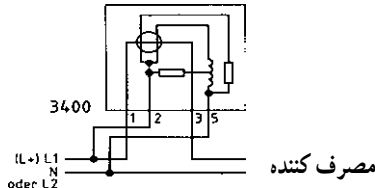
شکل ۵-۵۷- مدار اتصال وارمتر تک فاز

شکل ۵-۵۸ مدار اتصال وار متر سه فاز سه سیمه با بار نامتعادل با ترانسفورماتورهای جریان را نشان می دهد.



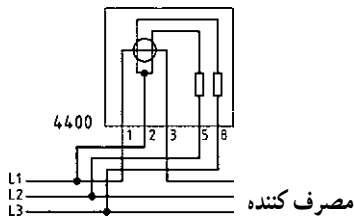
شکل ۵-۵۸ مدار اتصال وار متر سه فاز سه سیمه با بار نامتعادل با ترانسفورماتورهای جریان

۶-۴-۵- کسینوس فی متر: سیم پیچ جریان کسینوس فی متر به صورت سری و سیم پیچ ولتاژ به صورت موازی در مدار قرار می گیرند. شکل ۵-۵۹ مدار اتصال کسینوس فی متر تک فاز را نشان می دهد.



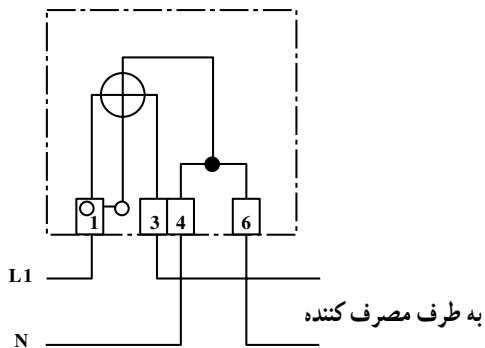
شکل ۵-۵۹

شکل ۵-۶۰، اتصال مستقیم کسینوس فی متر را در مدار سه فاز سه سیمه نشان می دهد.



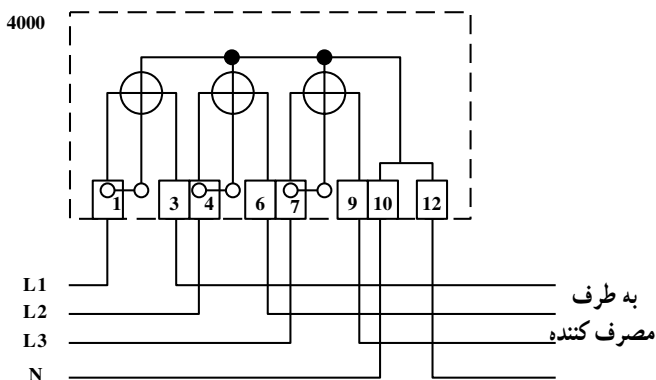
شکل ۵-۶۰

۷-۴-۵- کنتور: کنتور تک فاز به صورت شکل ۵-۶۱ در مدار قرار می گیرد که سیم پیچ جریان به صورت سری و سیم پیچ ولتاژ به صورت موازی وصل می شوند. ترمینال های ۱ و ۴ فاز و نول ورودی و ترمینال های ۳ و ۶ ترمینال های خروجی است.



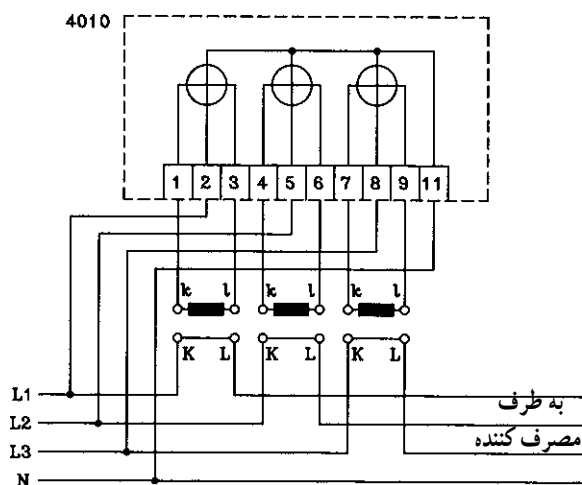
شکل ۵-۶۱

شکل ۵-۶۲ مدار اتصال کنتور سه فاز چهار سیمه را نشان می دهد.



شکل ۵-۶۲

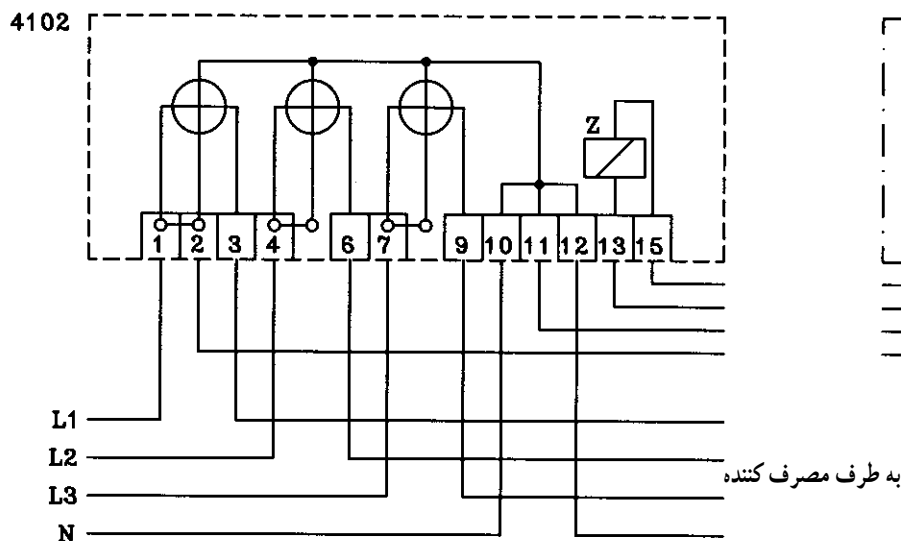
شکل ۵-۶۳ مدار اتصال کنتور سه فاز چهار سیمه با ترانسفورماتورهای جریان را نشان می دهد.



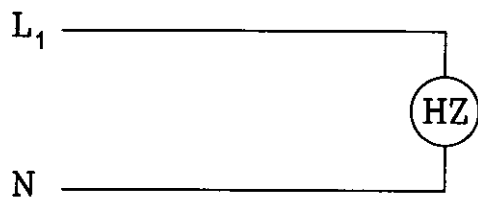
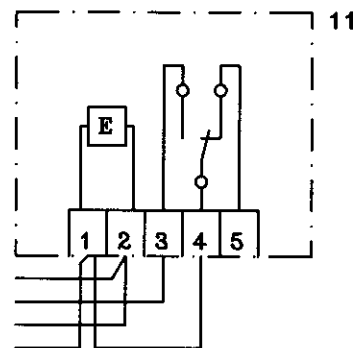
شکل ۵-۶۳

هنگام اتصال کنتور سه فاز به اتصالات آن توجه کافی داشته باشید. البته این کنتور نیز توسط اداره برق نصب و پلمپ می شود.

شکل ۵-۶۴ مدار اتصال کنتور سه فاز چهار سیمه ی دو تعرفه را نشان می دهد که Z یک رله و شماره ۱۱ ساعت کنتور می باشد. پس از زمان تنظیمی روی ساعت کنتور، این ساعت عمل می کند، رله ی Z را به کار می اندازد، و شماره انداز را تعویض می کند.

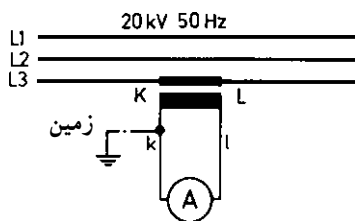


شکل ۵-۶۴



شکل ۵-۶۵

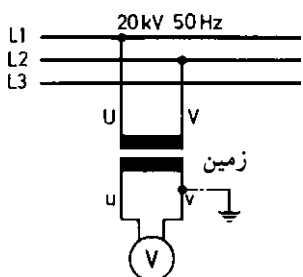
۸-۴-۵- اتصال فرکانس متر: فرکانس متر به صورت موازی در مدار قرار می گیرد. شکل ۵-۶۵ مدار اتصال فرکانس متر را به شبکه نشان می دهد.



شکل ۵-۶۶- مدار اتصال ترانسفورماتور جریان



شکل ۵-۶۷- تابلوی مشخصات ترانسفورماتور جریان



شکل ۵-۶۸- نقشه اتصال ترانسفورماتور ولتاژ به شبکه ولت متر



شکل ۵-۶۹- پلاک مشخصات ترانسفورماتور ولتاژ

۹-۴-۵- ترانسفورماتورهای اندازه گیری: اولیه

ترانسفورماتور جریان به صورت سری در مدار قرار می گیرد و ثانویه آن به آمپر متر وصل می شود. شکل ۵-۶۶- مدار اتصال ترانسفورماتور جریان را نشان می دهد که در آن اولیه KL و اولیه kl ثانویه ترانسفورماتور است.

شکل ۵-۶۷- تابلوی مشخصات یک ترانسفورماتور جریان

را نشان می دهد که جریان ۳۰۰ آمپر را به ۵ آمپر تبدیل می کند.

شکل ۵-۶۸- نقشه ی اتصال ترانسفورماتور ولتاژ را نشان

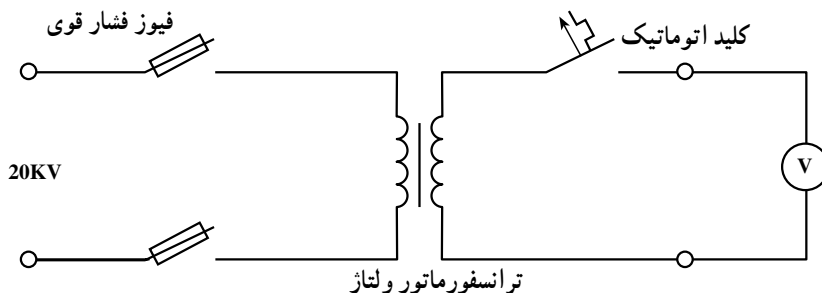
می دهد که اولیه به صورت موازی به دو فاز و دو سر ثانویه به ولت متر متصل شده است. شکل ۵-۶۹- پلاک مشخصات ترانسفورماتور ولتاژ را نشان می دهد. این ترانسفورماتور ولتاژ ۱۰۰۰۰ ولت را به ۱۰۰ ولت تبدیل می کند.

۵-۵- نکات ایمنی و حفاظتی هنگام کار روی مدار دستگاه های اندازه گیری الکتریکی

علاوه بر رعایت نکات ایمنی و حفاظتی عمومی برق و نیز نکات ایمنی که در قسمت ۲-۴-۱ بیان شد، رعایت اصول ایمنی و حفاظتی زیر در این واحد آموزشی ضروری است.

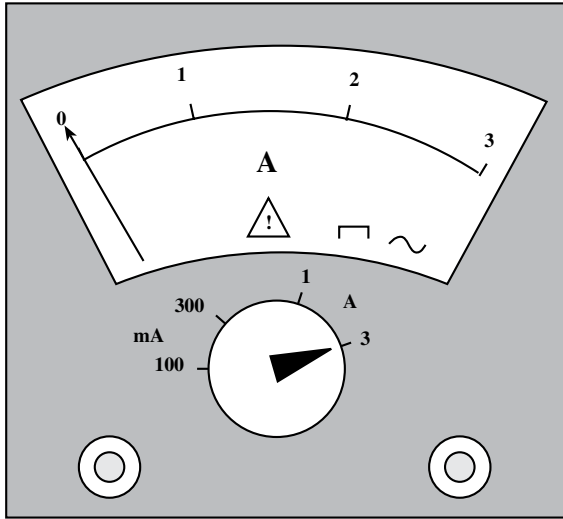
۱-۵-۵- اتصال ترانسفورماتورهای جریان به مدار

باید پس از پایان مونتاز کامل مدارهای ثانویه انجام شود.



ترانسفورماتور ولتاژ

شکل ۵-۷۰- قبل از کار با ولت متر، مدار فیوزهای فشارقوی را باز کنید.



شکل ۵-۷۱- احتیاطات لازم در استفاده از دستگاه‌های اندازه‌گیری

۲-۵-۵- هنگام کار در مدار ترانسفورماتور ولتاژ بایستی فیوزهای فشار قوی را بیرون بیاورید و کلید اتوماتیک سیم‌پیچ فشار ضعیف را قطع کند.

۳-۵-۵- هنگام کار با دستگاه‌های اندازه‌گیری به مشخصات آن‌ها کاملاً توجه کنید و توصیه‌های سازنده را در مورد نحوه‌ی استفاده از دستگاه به کار بندید و احتیاط‌های لازم را انجام دهید.

۴-۵-۵- همیشه در شروع کار، رنج دستگاه را روی حداکثر مقدار آن قرار دهید. به انتخاب کمیت مورد اندازه‌گیری (ولتاژ، جریان و یا ... و AC یا DC بودن آن) دقت کنید.

۵-۶- کار عملی شماره ۱۵: نصب و در مدار قرار دادن آمپر متر، ولت متر و اندازه گیری شدت جریان، ولتاژ و مقاومت

قبل از شروع کار کلیه نکات ایمنی قسمت ۵-۵ را به طور کامل مطالعه و اجرا کنید.

۱-۶-۵- وسایل مورد نیاز

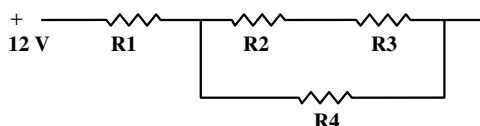
- آمپر متر ۱ عدد
- ولت متر ۱ عدد
- اهم متر ۱ عدد
- سیم افشان ۵ متر
- منبع تغذیه ۲۲۰/۱۲VDC ۱ عدد
- برد بُرد ۱ عدد
- فیش های سوسماری ۴ عدد
- میز کار ۱ عدد
- سیم چین ۱ عدد
- سیم لخت کن ۱ عدد
- دم باریک ۱ عدد
- مقاومت های اهمی مطابق ۸ عدد
- جدول کار عملی
- فاز متر ۱ عدد

- لوازم التحریر

۲-۶-۵- مراحل انجام کار:

■ با توجه به مقادیر داده شده در جدول در دو مرحله مختلف مداری مطابق شکل ببندید.

■ مقاومت، ولتاژ و جریان کل و نیز جریان عبوری از مقاومت R_4 را برای هر دو حالت محاسبه کنید. توسط آمپر متر، ولت متر و اهم متر کمیت های فوق را در هر دو حالت اندازه گیری کنید.



شکل ۷۲-۵- اتصال سری و موازی مقاومت ها

	R1	R2	R3	R4
تمرین یک	390 Ω	39 Ω	82 Ω	100 Ω
تمرین دو	470 Ω	56 Ω	10 Ω	150 Ω

نتایج محاسبه تمرین ۱
 $R_T =$
 $I_4 =$

نتایج محاسبه تمرین ۲
 $R_T =$
 $I_4 =$

– مقادیر اندازه‌گیری شده را در جدول ثبت کنید.

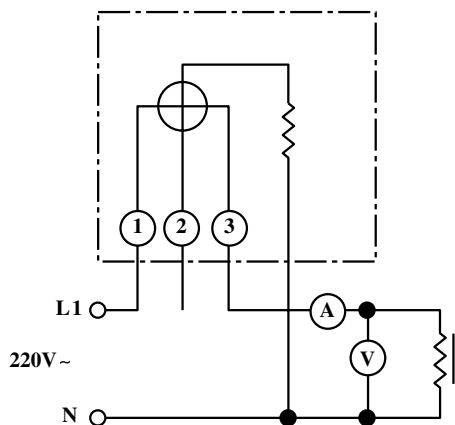
نتایج اندازه‌گیری	تمرین ۱	تمرین ۲
U_T		
I_T		
R_T		
I_4		

هنگام اندازه‌گیری توجه داشته باشید تا تصاویر دقیق باشند.

۵-۷- کار عملی شماره ۱۶: اندازه‌گیری توان مفید یک چُک لامپ فلورسنت

قبل از شروع کار کلیه نکات ایمنی مندرج در قسمت ۵-۵ را به‌طور کامل مطالعه کنید و آن را اجرا نمایید.

همواره ابزار کار را صحیح انتخاب کنید.



شکل ۵-۷۳- مدار اندازه‌گیری جریان، ولتاژ، توان یک چُک لامپ فلورسنت

۱-۵-۷- وسایل مورد نیاز

- وات‌متر ۱ عدد
- ولت‌متر ۱ عدد
- سیم افشان ۳ متر
- سیم چین ۱ عدد
- انبردست ۱ عدد
- فازمتر ۱ عدد
- پیچ و مهره به مقدار مورد نیاز
- لوازم التحریر به مقدار مورد نیاز
- آمپر متر ۱ عدد
- چُک لامپ فلورسنت ۴۰ W
- تابلو کار ۱ عدد
- سیم لخت‌کن ۱ عدد
- دم‌باریک ۱ عدد
- آوومتر (مولتی‌متر) ۱ عدد
- میز کار ۱ عدد

۲-۵-۷- مراحل انجام کار:

- مداری مطابق شکل ۵-۷۳ ببندید.
- توسط وات‌متر قدرت مفید مدار را اندازه‌گیری کنید.
- توسط آمپر متر و ولت‌متر، جریان و ولتاژ مدار را اندازه‌گیری کنید.
- جدول مربوطه را تکمیل کنید.

ولتاژ	V
جریان	A
توان P	W