

واحد کار چهارم

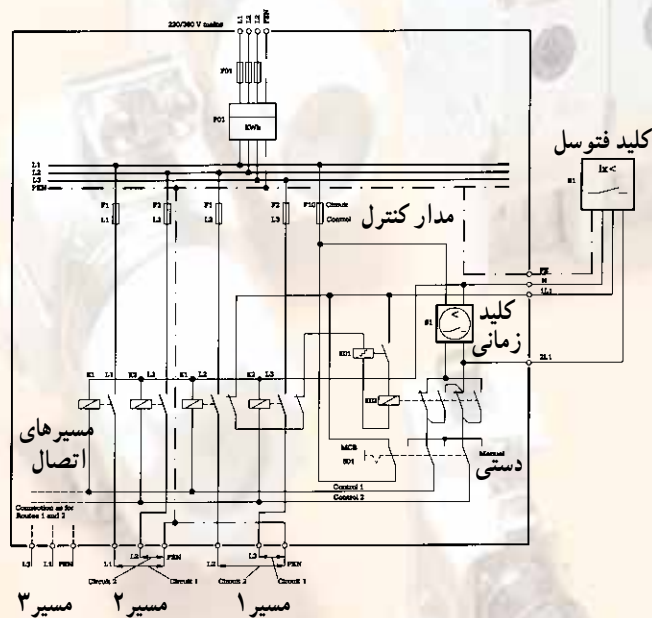
سلول فتوالکتریک

هدف کلی

نصب و سیم‌کشی فتوسل

هدف‌های رفتاری: فراگیر پس از پایان این واحد کار قادر خواهد بود:

- ۱- اصول کار و کاربرد فتوسل را توضیح دهد.
- ۲- اصول نصب و سیم‌کشی فتوسل را بیان کند.
- ۳- فتوسل را نصب و سیم‌کشی کند.



مدار سیستم روشنایی خیابان (سیستم کنترل ردیفی)

پیش‌آزمون (۴)

۱- کابل نرم شده‌ی استاندارد VDE با سیم مسی با عایق PVC سیم و پوشش کابل با کدام علامت نشان داده می‌شود؟

الف - NYY

ب - NAYY

ج - NYM

د - ANYM

۲- منظور از سیم نمره‌ی ۲/۵ چیست؟

الف - سیم با قطر ۲/۵ mm

ب - سیم با سطح مقطع $2/5 \text{ mm}^2$

ج - سیم با قطر ۲/۵ cm

د - سیم با سطح مقطع $0/025 \text{ mm}^2$

۳- فتوسل در چه محلی باید نصب شود؟

الف - زیرزمین، داخل موتورخانه

ب - داخل تابلو برق

ج - داخل اتاق

د - در محلی که در معرض نور طبیعی باشد.

۴- فتوسل به چه منظوری به کار می‌رود؟

الف - برای روشن و خاموش کردن اتوماتیک چراغ‌های معابر

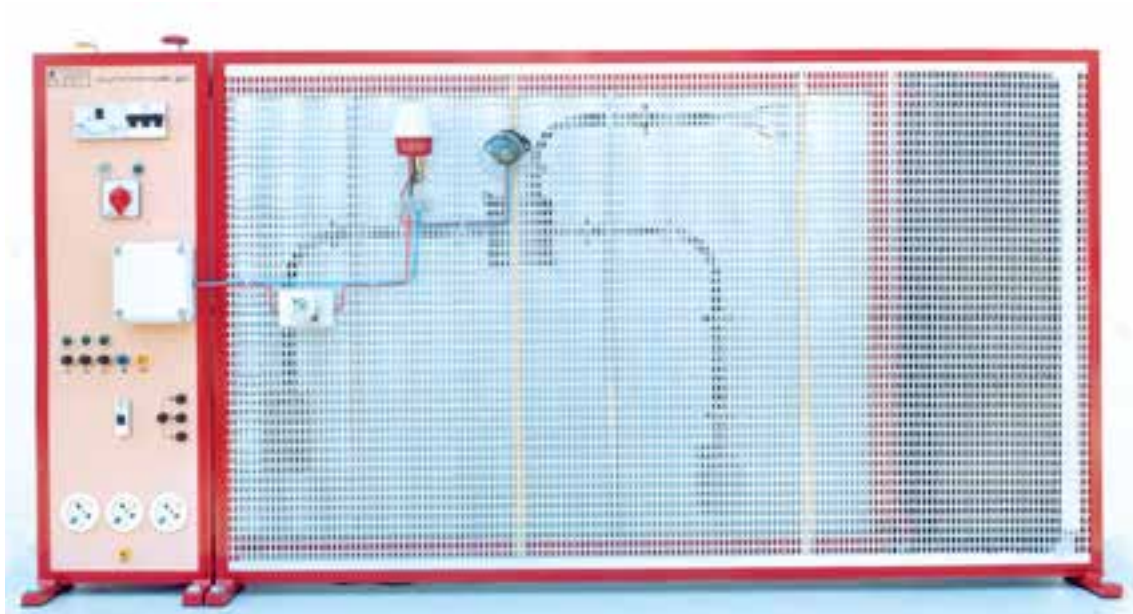
ب - برای روشن کردن لامپ‌های محوطه

ج - برای ایجاد ولتاژ و خاموش کردن لامپ‌های معابر

د - برای روشن و خاموش کردن راه‌پله‌ها

۴-۲- نصب و سیم‌کشی مدار سلول فتوالکتریک
فتوسل را در محلی نصب می‌کنند که در معرض نور طبیعی
باشد (شکل ۴-۳). فتوسل‌ها معمولاً دارای سه ترمینال هستند
که به دو تار آن فاز و نول وصل می‌شود. سوئی برگشت فاز
می‌باشد که به لامپ‌ها وصل است. معمولاً سیم‌های فتوسل دارای
رنگ مشکی برای فاز، سفید برای نول و قرمز برای برگشت فاز
می‌باشند.

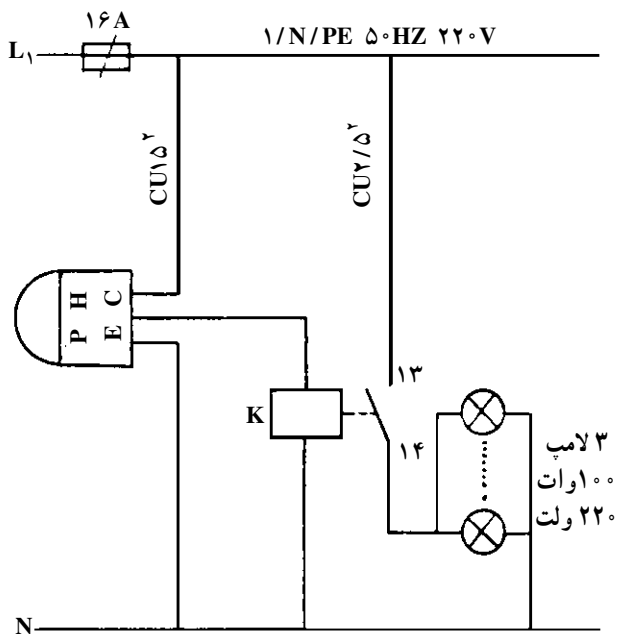
شرایط نوری مناسب می‌تواند میزان خطرات
را کاهش دهد و دقت کار را بالا ببرد.



شکل ۴-۳- نصب فتوسل

زمان : ۳ ساعت

قبل از انجام کار به نکات ایمنی مطرح شده در قسمت ۱-۴-۲ توجه کنید.



الف - شمای حقیقی مدار



ب - تصویر مدار عملی

شکل ۴-۴

۴-۳- کار عملی شماره ۱۴: کنترل (روشن و خاموش کردن) ۳ عدد لامپ توسط فتوسل و کنتاکتور

۱-۴-۳- وسایل مورد نیاز

- ۱ عدد - فتوسل
- ۱ عدد - کنتاکتور ۱۶ A
- ۳ عدد - لامپ ۱۰۰ وات ۲۲۰ ولتی
- ۵ متر - سیم نمره ۱/۵mm^۲
- ۵ متر - سیم نمره ۲/۵mm^۲
- ۱ عدد - تابلو مشبک
- ۳ عدد - پایه‌ی لامپ روکار
- ۱ عدد - سیم چین
- ۱ عدد - سیم لخت کن
- ۱ عدد - دم باریک
- ۱ عدد - پیچ گوشتی
- مقدار مورد نیاز - پیچ و مهره
- ۱ عدد - انبردست
- ۱ عدد - فیوز ۱۶ A
- ۱ عدد - فازمتر
- ۱ عدد - آوومتر

۲-۴-۳- مراحل انجام کار:

■ مداری مطابق شکل ۴-۴ روی تابلوی مشبک نصب

کنید.

■ مدار را سیم کشی کنید.

■ با دادن نور به فتوسل و تاریک کردن اطراف فتوسل

لامپ‌ها را روشن و خاموش و مدار را آزمایش کنید.

کنترل دو گروه لامپ توسط یک فتوسل و دو کنتاکتور

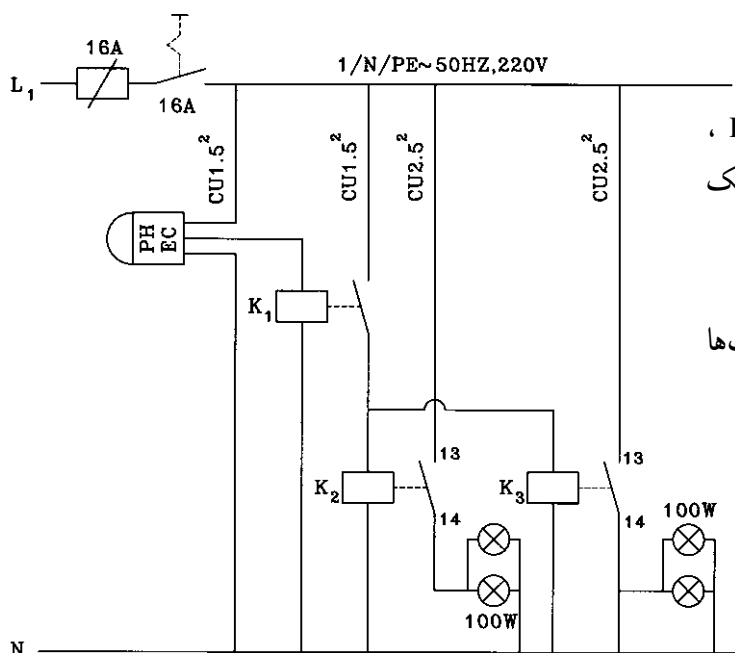
وسایل مورد نیاز برای ۱۵ نفر

۱۵ عدد	- فتوسل
۱۵ عدد	- فیوز ۱۶A
۱۵ عدد	- کلید یک فاز ۱۶A
۱۵ عدد	- کنتاکتور کمکی K_1 ، ۴A
۱۵ عدد	- کنتاکتورهای K_2 و K_3 ، ۱۶A
۶ متر	- سیم نمره $1/5mm^2$
۶ متر	- سیم نمره $2/5mm^2$
۱۵ عدد	- تابلو مشبک
۱۵ عدد	- پایه ی لامپ روکار
۱۵ عدد	- سیم چین
۱۵ عدد	- سیم لخت کن
۱۵ عدد	- دم باریک
۱۵ عدد	- پیچ گوشتی
۳۰ عدد	- پیچ و مهره
۱۵ عدد	- انبردست
۱۵ عدد	- فازمتر
۵ عدد	- آوومتر
۱۵ عدد	- لامپ ۲۲۰V ، ۱۰۰ W

در هنگام اجرای کار عملی نکات ایمنی را به طور دقیق رعایت کنید زیرا در ارزیابی پایانی دخالت دارد. همچنین ابزار را به طور صحیح به کار ببرید تا با توجه به زمان داده شده بتوانید کار را به اتمام برسانید. تعجیل در کار موجب بروز استرس و نهایتاً کاهش کیفیت کار عملی می شود.

مراحل انجام کار:

- فیوز، کلید یک فاز، فتوسل، کنتاکتور کمکی K_1 ، کنتاکتورهای K_2 و K_3 و سریچ لامپها را روی تابلو مشبک نصب کنید.
- مدار را سیم کشی کنید.
- با دادن نور به فتوسل و تاریک کردن اطراف آن لامپها را روشن و خاموش و مدار را آزمایش کنید.



آزمون پایانی (۴)



۱- برای روشن کردن چراغ‌های معابر هنگام روشن شدن هوا و خاموش کردن آن‌ها به طور اتوماتیک، از چه وسیله‌ای استفاده می‌شود؟

الف - فتوسل

ب - چراغ چشمک‌زن

ج - رله‌ی حرارتی

د - کنتاکتور

۲- در فتوسل همراه فتوالمان از چه وسیله‌ای استفاده می‌شود؟

الف - رله‌ی مغناطیسی

ب - رله‌ی حرارتی

ج - تقویت‌کننده

د - هر سه

۳- در فتوالمان مقاومتی با افزایش نور، مقاومت مدار می‌شود و شدت جریان مدار داخلی

الف - زیاد - کاهش می‌یابد.

ب - زیاد - زیاد می‌شود.

ج - کم - افزایش می‌یابد.

د - کم - کم می‌شود.


۴- فتوسل در چه محلی باید نصب شود؟

الف - داخل اتاق

ب - در محلی که در معرض نور طبیعی باشد.

ج - زیرزمین، داخل موتورخانه

د - داخل تابلو برق

۵- علامت  چیست؟

الف - فتوالمان

ب - تقویت‌کننده

ج - رله‌ی زمانی

د - رله‌ی حرارتی

واحد کار پنجم

دستگاه‌های اندازه‌گیری الکتریکی

هدف کلی

نصب و سیم‌کشی دستگاه‌های اندازه‌گیری الکتریکی

هدف‌های رفتاری: فراگیر پس از پایان این واحد کار قادر خواهد بود:

- ۱- مشخصات و کارکرد وسایل اندازه‌گیری الکتریکی را توضیح دهد.
- ۲- اصول سیم‌کشی و نصب و اندازه‌گیری کمیت‌های الکتریکی را توسط دستگاه‌های اندازه‌گیری الکتریکی بیان کند.
- ۳- دستگاه‌های اندازه‌گیری الکتریکی را نصب و راه‌اندازی کند.

پیش آزمون (۵)

- ۱- با ازدیاد مقاومت مدار در ولتاژ ثابت، تغییرات توان مصرفی کدام است؟
 الف) کاهش (ب) افزایش (ج) بدون تغییر (د) ممکن است کم یا زیاد شود.
- ۲- یک پیل به نیروی محرکه 11 V و مقاومت داخلی $2\ \Omega$ به مقاومت R وصل شده است. در صورتی که جریان 5 A از مدار بگذرد مقاومت R چند اهم است؟

الف) ۲ (ب) ۳ (ج) ۵ (د) ۱۰

۳- واحد توان مصرفی در مقاومت اهمی کدام است؟

الف) VA (ب) VAh (ج) W (د) A

۴- نیروی محرکه‌ی مغناطیسی یک مدار عبارتست از:

الف) آمپر دور آن مدار

ب) آمپر در مقاومت مغناطیسی مدار

ج) مقاومت مغناطیسی در تعداد حلقه‌های یک سیم پیچ

د) فلوی مغناطیسی در آمپر مدار

۵- کمیتی که باعث جلوگیری و کاهش جریان مغناطیسی (Φ) می‌شود، کدام است؟

الف) فلوی مغناطیسی (ب) شدت میدان مغناطیسی

ج) مقاومت مغناطیسی (د) اندوکسیون مغناطیسی

۶- توان مصرفی مداری 1000 وات و توان ظاهری آن 2000 ولت آمپر است. ضریب قدرت مدار کدام

است؟

الف) 0.2 (ب) ۵ (ج) ۲ (د) 0.5

۷- علامت $\frac{\square}{\text{---}}$ و $\frac{\square}{\text{---}}$ به ترتیب نمادهای چه نوع دستگاه اندازه‌گیری الکتریکی هستند؟

الف) حرارتی، الکترواستاتیکی

ب) حرارتی، الکترودینامیکی

ج) ویراسیونی، الکترواستاتیکی

د) ویراسیونی، الکترودینامیکی

۸- خطای سنجش در اندازه‌گیری الکتریکی چیست؟

الف) مقدار حقیقی به اضافه مقدار سنجیده شده

ب) مقدار سنجیده شده ضرب در مقدار حقیقی

ج) مقدار سنجیده شده منهای مقدار حقیقی

د) مقدار حقیقی منهای مقدار سنجیده شده

۹- برای اندازه‌گیری انرژی مصرفی الکتریکی از چه وسیله‌ی اندازه‌گیری استفاده می‌شود؟

الف) وات متر (ب) کنتور (ج) وارمتر (د) ولت متر