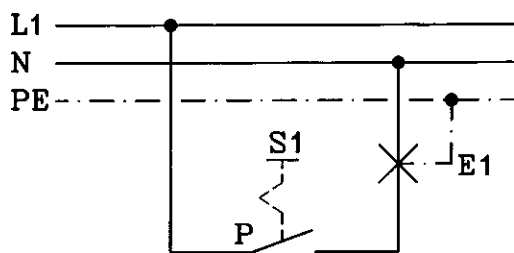


### ۱-۸-۳- مدار روشنایی کلید یک پل: از کلید یک

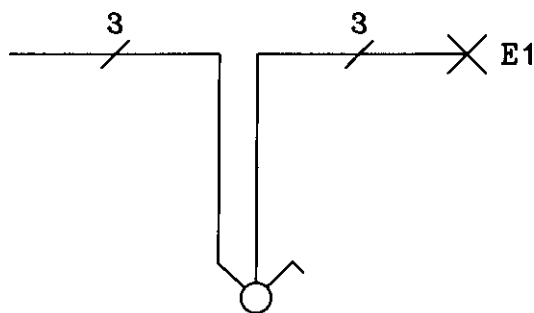
پل برای قطع و وصل مدار یک یا چند مصرف کننده از یک نقطه به طور همزمان استفاده می شود. فاز به پایه ی ثابت کلید وصل شده و از پیچ پایه ی متحرک کلید به پیچ زیرین سرپیچ لامپ وصل می شود. سیم نول نیز مستقیماً به پیچ پهلوی سر پیچ لامپ اتصال می یابد.



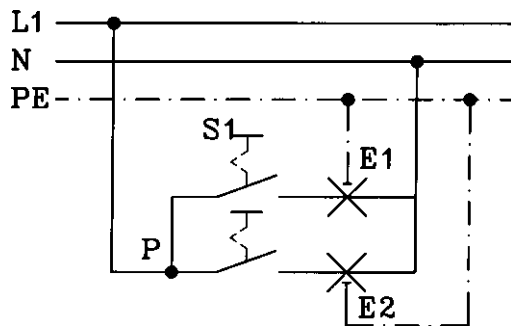
شکل ۳-۱۹

علت اتصال برگشت فاز از کلید به پیچ زیرین سرپیچ لامپ این است که در موقع باز کردن و بستن لامپ، تماس با قسمت فلزی لامپ موجب نشود. علت قرار گرفتن کلید در مسیر فاز این است که فاز مستقیماً به مصرف کننده نرسد بلکه کنترل به وسیله ی کلید انجام گیرد. این اثر سبب افزایش میزان حفاظت می باشد.

شکل ۳-۱۹ نقشه ی گسترده و شکل ۳-۲۰ نقشه ی فنی مدار کلید یک پل را نشان می دهد.



شکل ۳-۲۰

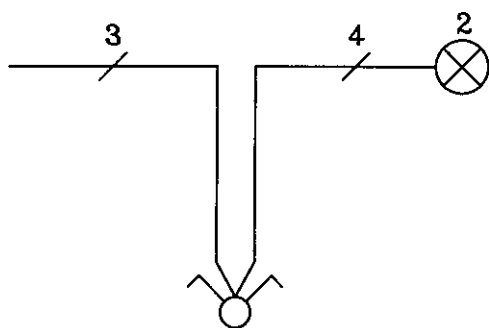


شکل ۳-۲۱

### ۲-۸-۳- مدار روشنایی کلید سری (دوپل): برای

قطع و وصل دو گروه لامپ به صورت گروه گروه یا با هم، از کلید سری استفاده می کنند. سیم فاز را به پیچ مشترک کلید زبانه ای سری وصل کرده و از دو پیچ دیگر به دو گروه لامپ وصل می کنند. سرهای دیگر لامپ ها را به سیم نول متصل می کنند.

شکل ۳-۲۱ نقشه ی گسترده و شکل ۳-۲۲ نقشه ی فنی کلید سری با دو لامپ را نشان می دهد.



شکل ۳-۲۲

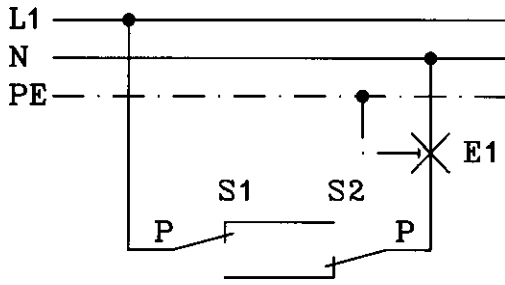
### ۳-۸-۳- مدار روشنایی کلید تبدیل: برای قطع و

وصل یک یا چند مصرف کننده به طور همزمان از دو نقطه، از دو کلید تبدیل استفاده می شود. سیم فاز به پیچ متصل به تیغه‌ی متحرک (پیچ مشترک) یکی از کلیدهای تبدیل وصل شده و از دو پیچ دیگر مربوط به تیغه‌ی ثابت همان کلید به دو پیچ مشابه کلید تبدیل دیگر وصل می شود. از پیچ تیغه‌ی متحرک، کلید تبدیل دومی به پیچ ته سر پیچ لامپ (مصرف کننده) و از پیچ پهلویی سر پیچ لامپ به سیم نول اتصال داده می شود.

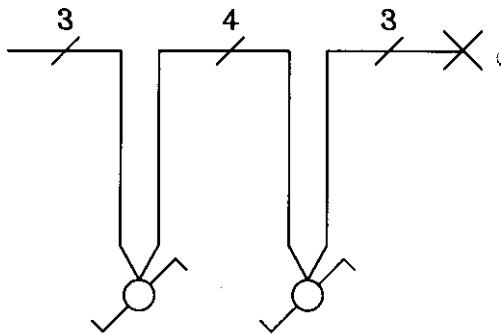
توضیح این که اتصال فاز و نول به کلیدهای تبدیل و برگشت از کلیدها به لامپ، غلط بوده و نباید از این روش اتصال کلیدهای تبدیل به لامپ که در بازار به مدار صرفه‌ای معروف است استفاده نمود زیرا این مدار از نظر ایمنی خطرناک است.

شکل ۳-۲۳ نقشه‌ی گسترده (مسیر جریان) و شکل ۳-۲۴

نقشه‌ی فنی کلید تبدیل را نشان می دهند.



شکل ۳-۲۳



شکل ۳-۲۴

زمان : ۴ ساعت



۳-۹- کار عملی شماره ۹: نصب و سیم‌کشی انواع پریزهای ساده و ارت‌دار یک فاز و سه‌فاز روکار  
۱-۹-۳- وسایل مورد نیاز برای ۱۵ نفر

- ۱۵ عدد - تابلو مشبک
- ۷۵ عدد - ترمینال
- ۴۵ عدد - لوله فولادی نمره ۱۳/۵
- ۳ عدد - لوله خم کن لوله فولادی
- ۳ عدد - اره آهن بر
- ۳ عدد - گیره رومیز
- ۳ عدد - میز کار
- ۳ عدد - برقو
- ۳ عدد - حدیده
- ۸ عدد - آچار کلاغی
- ۹۰ عدد - بست لوله فولادی
- ۱۵۰ عدد - پیچ و مهره
- ۲۵ متر - سیم افشان نمره ۲/۵
- ۳ عدد - فتر سیم‌کشی
- ۱۵ عدد - پیچ گوه‌شستی
- ۱۵ عدد - انبردست
- ۱۵ عدد - سیم چین
- ۱۵ عدد - سیم لخت کن
- ۱۵ عدد - فاز متر
- ۳ عدد - آوومتر
- ۳ عدد - ولت متر
- ۱۵ عدد - خط کش فلزی
- ۱۵ عدد - پریز تک فاز ارت‌دار روکار
- ۱۵ عدد - پریز سه فاز ارت‌دار روکار

قبل از انجام کار به نکات ایمنی مطرح شده در قسمت ۲-۴-۱ توجه کنید.

۲-۹-۳- مراحل انجام کار:

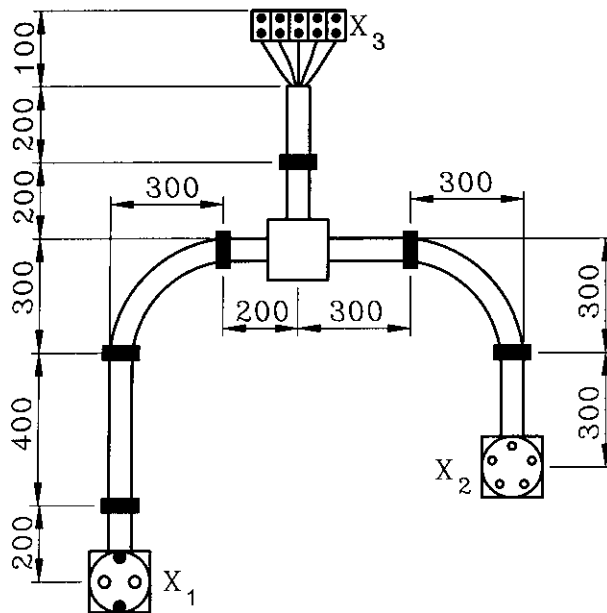
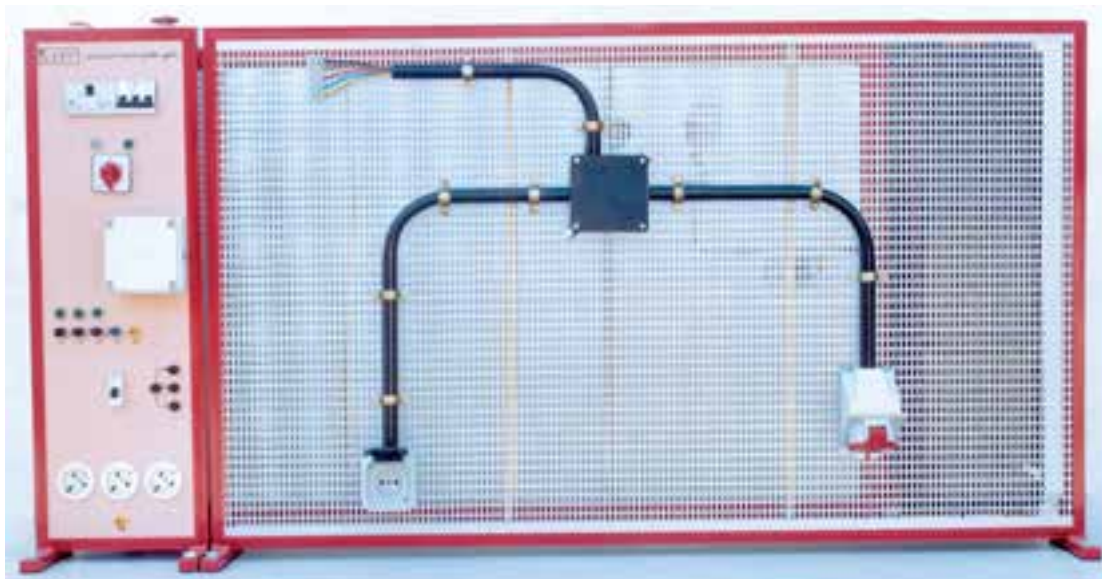
- مطابق شکل ۲۵-۳ لوله فولادی نمره ۱۳/۵ را به اندازه‌های داده شده ببرید و خم کنید.
- سر لوله‌ها را که به جعبه تقسیم و قوطی پریزها وصل

می شوند، حدیده کنید.

■ لوله ها و پریزها و ترمینال را روی تابلوی مشبک نصب کنید.

■ توسط فنر سیم کشی، سیم ها را از ترمینال به پریزها بکشید و به پیچ های مربوطه وصل کنید.

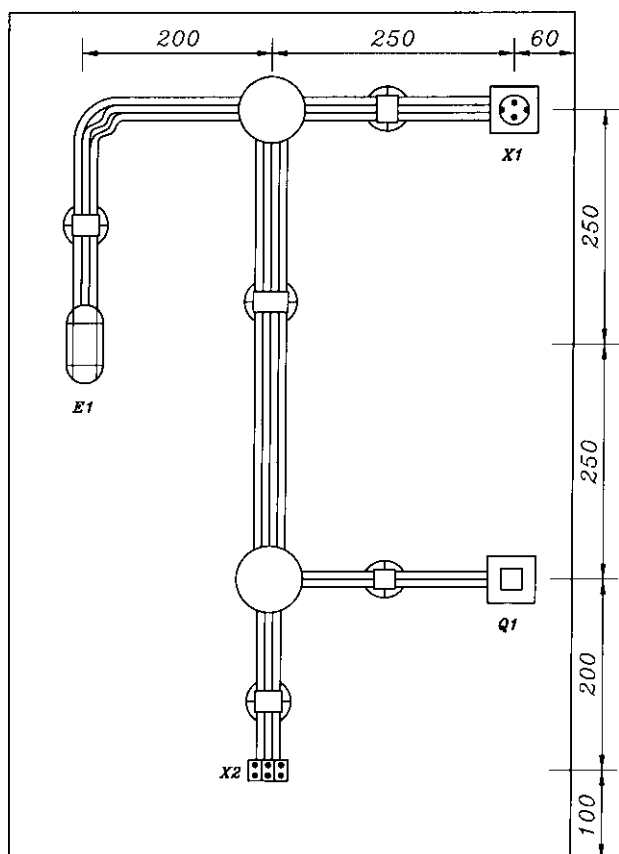
■ پریزها را ببندید و با اتصال سه فاز و ارت و نول به ترمینال، پریزها را آزمایش کنید.



$X_1$  = پریز تک فاز روکار ارت دار  
 $X_2$  = پریز سه فاز روکار ارت دار و نول  
 $X_3$  = ترمینال (اندازه ها به mm)

شکل ۲۵-۳

زمان: ۴ ساعت



شکل ۲۶-۳

۱۰-۳- کار عملی شماره ۱۰: نصب و سیم‌کشی مدار روشنایی کلید یک پل با لامپ رشته‌ای و پرزیک فاز روکار

۱-۱۰-۳- وسایل مورد نیاز برای ۱۵ نفر

- ۱۵ عدد - تابلوی مشبک
- ۷۵ عدد - ترمینال
- ۱۵ عدد - کلید یک پل روکار
- ۱۵ عدد - پرزیک فاز ارت‌دار روکار
- ۳۰ عدد - جعبه تقسیم روکار
- ۱۵ عدد - لامپ رشته‌ای تونلی
- ۱۵ عدد - بست کابل تخت
- ۱۰ متر - کابل تخت  $2 \times 1/5 \text{mm}^2$  NYIF
- ۳۰ متر - کابل تخت  $3 \times 1/5 \text{mm}^2$  NYIF
- ۱۵ متر - کابل تخت  $4 \times 1/5 \text{mm}^2$  NYIF
- ۱۵ عدد - سیم چین
- ۱۵ عدد - سیم لخت کن
- ۱۵ عدد - دم باریک
- ۱۵ عدد - پیچ گوشتی
- ۳ عدد - فاز متر
- ۳ عدد - آوومتر
- ۳ عدد - میز کار
- ۱۸۰ عدد - پیچ و مهره
- ۱۵ عدد - خط کش فلزی

قبل از انجام کار به نکات ایمنی مطرح شده در قسمت ۲-۴-۱ توجه کنید.

۲-۱۰-۳- مراحل انجام کار:

- مطابق شکل ۲۶-۳ کلید یک پل روکار، جعبه تقسیم‌های روکار، ترمینال و لامپ رشته‌ای را با توجه به اندازه‌های داده شده، روی تابلو مشبک نصب کنید.
- کابل‌های تخت  $2 \times 1/5 \text{mm}^2$  و  $3 \times 1/5 \text{mm}^2$  و  $4 \times 1/5 \text{mm}^2$  تک رشته‌ای را مطابق نقشه به ترمینال، کلید یک پل، پرزیک فاز ارت‌دار یک فاز و لامپ رشته‌ای وصل کرده و در جعبه تقسیم‌ها به هم اتصال دهید.
- مدار را وصل و آزمایش کنید.

۱۱-۳- کار عملی شماره ۱۱: نصب و سیم کشی مدار روشنایی کلید سری با لامپ فلورسنت روکار

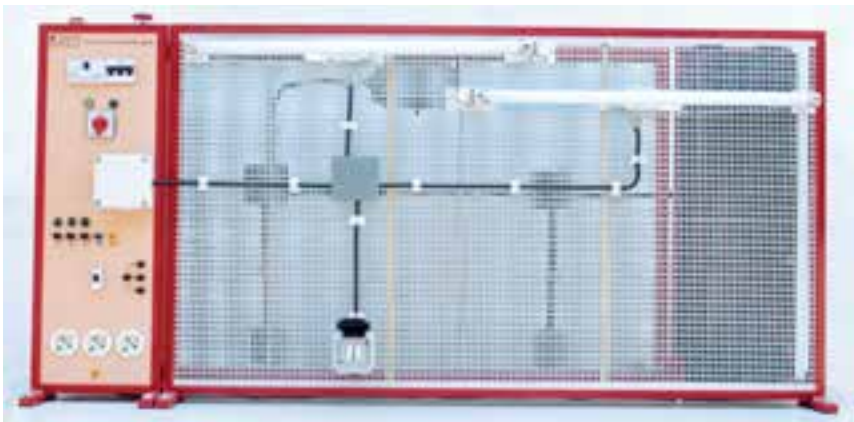
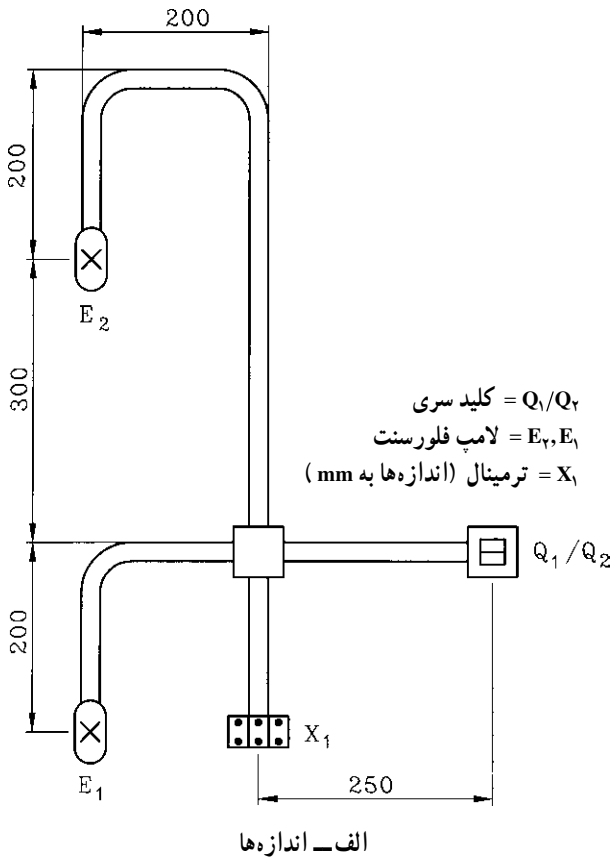
۱-۱۱-۳- وسایل مورد نیاز برای ۱۵ نفر

- کلید سری روکار ۱۵ عدد
- ترمینال ۴۵ عدد
- لامپ فلورسنت ۳۰ عدد
- جعبه تقسیم روکار ۱۵ عدد
- کابل افشان نمره  $3 \times 1.5 \text{ mm}^2$  ۳۰ متر
- خط کش فلزی ۱۵ عدد
- انبردست ۱۵ عدد
- سیم چین ۱۵ عدد
- سیم لخت کن ۱۵ عدد
- پیچ گوشتی ۱۵ عدد
- فازمتر ۳ عدد
- آوومتر ۳ عدد
- تابلو مشبک ۱۵ عدد
- چاقوی کابل بری ۱۵ عدد
- دم باریک ۱۵ عدد

۲-۱۱-۳- مراحل انجام کار:

- مطابق شکل ۲۷-۳ کلید سری، لامپ های فلورسنت، جعبه تقسیم روکار و ترمینال را روی تابلو مشبک نصب کنید.
- توسط کابل های افشان نمره  $3 \times 1.5 \text{ mm}^2$  مدار را اتصال دهید.

- مدار را وصل و آزمایش کنید.



ب- شمای واقعی

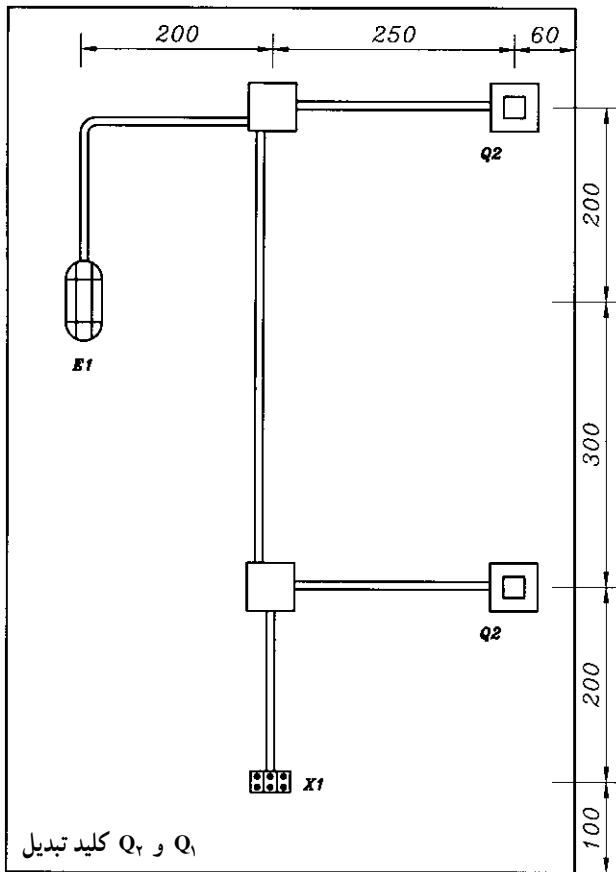
شکل ۲۷-۳

زمان : ۴ ساعت

### ۱۲-۳- کار عملی شماره ۱۲: نصب و سیم‌کشی مدار روشنایی کلید تبدیل با لامپ رشته‌ای روکار

۱-۱۲-۳- وسایل مورد نیاز برای ۱۵ نفر

- کلید تبدیل روکار ۳۰ عدد
- جعبه تقسیم روکار ۳۰ عدد
- ترمینال ۴۵ عدد
- لامپ رشته‌ای روکار ۱۵ عدد
- کابل  $\text{NYM} 3 \times 1/5 \text{mm}^2$  ۳۰ متر
- کابل  $\text{NYM} 4 \times 1/5 \text{mm}^2$  ۱۵ متر
- سیم چین ۱۵ عدد
- سیم لخت کن ۱۵ عدد
- پیچ گوهی ۱۵ عدد
- پیچ و مهره ۱۸۰ عدد
- فاز متر ۳ عدد
- آوومتر ۳ عدد
- تابلو مشبک ۱۵ عدد
- چاقوی کابل‌بری ۱۵ عدد
- میز کار ۳ عدد



الف - اندازه‌های مدار

Q<sub>۱</sub> و Q<sub>۲</sub> کلید تبدیل

قبل از انجام کار به نکات ایمنی مطرح شده در قسمت ۲-۴-۱ توجه کنید.

### ۲-۱۲-۳- مراحل انجام کار:

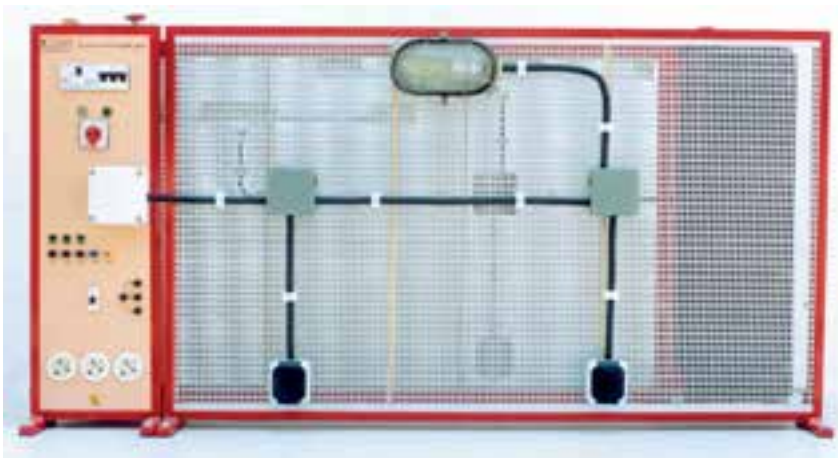
■ مطابق شکل ۲۸-۳ کلیدهای تبدیل

روکار، جعبه تقسیم‌های روکار، لامپ رشته‌ای با قاب تونلی روکار، و ترمینال را روی تابلو مشبک نصب کنید.

■ با کابل‌های  $\text{NYM} 3 \times 1/5 \text{mm}^2$

و  $\text{NYM} 4 \times 1/5 \text{mm}^2$  با توجه به اندازه‌های داده شده در نقشه، مدار را اتصال دهید.

■ مدار را وصل و آزمایش کنید.



ب - شکل واقعی

شکل ۲۸-۳

زمان : ۲۴ ساعت

قبل از انجام کار به نکات ایمنی مطرح شده در قسمت ۱-۴-۲ توجه کنید.



### ۱۳-۳- کار عملی شماره ۱۳: نصب و سیم کشی پریزهای یک فاز ارت دار و مدار روشنایی

۱-۱۳-۳- وسایل مورد نیاز

- تابلو خالی برق همراه با نکات ایمنی

- شینه مسی

- کابل  $3 \times 16 \text{mm}^2 \text{ NYM}$

- کلیدهای مینیاتوری ۱۶ A

- کابل نمره  $3 \times 1/5 \text{mm}^2$

- سیم نمره  $1/5 \text{mm}^2$

- لامپ رشته ای کلیددار روکار

- لامپ رشته ای روکار

- پروژکتور روکار

- پریز یک فاز ارت دار روکار

- پریز دوبل یک فاز ارت دار روکار

- پریز آنتن

- کابل آنتن

- پیچ و مهره

- کابلشو

- پرس کابلشو

- چاقوی کابل بری

- سیم چین

- سیم لخت کن

- انبردست

- پیچ گوشتی

- دم باریک

- فاز متر

- آوومتر

- دریل دستی برقی

- مته الماسه

- مته فولادی

- چکش فلزی

- رولپلاک

- پیچ چوب

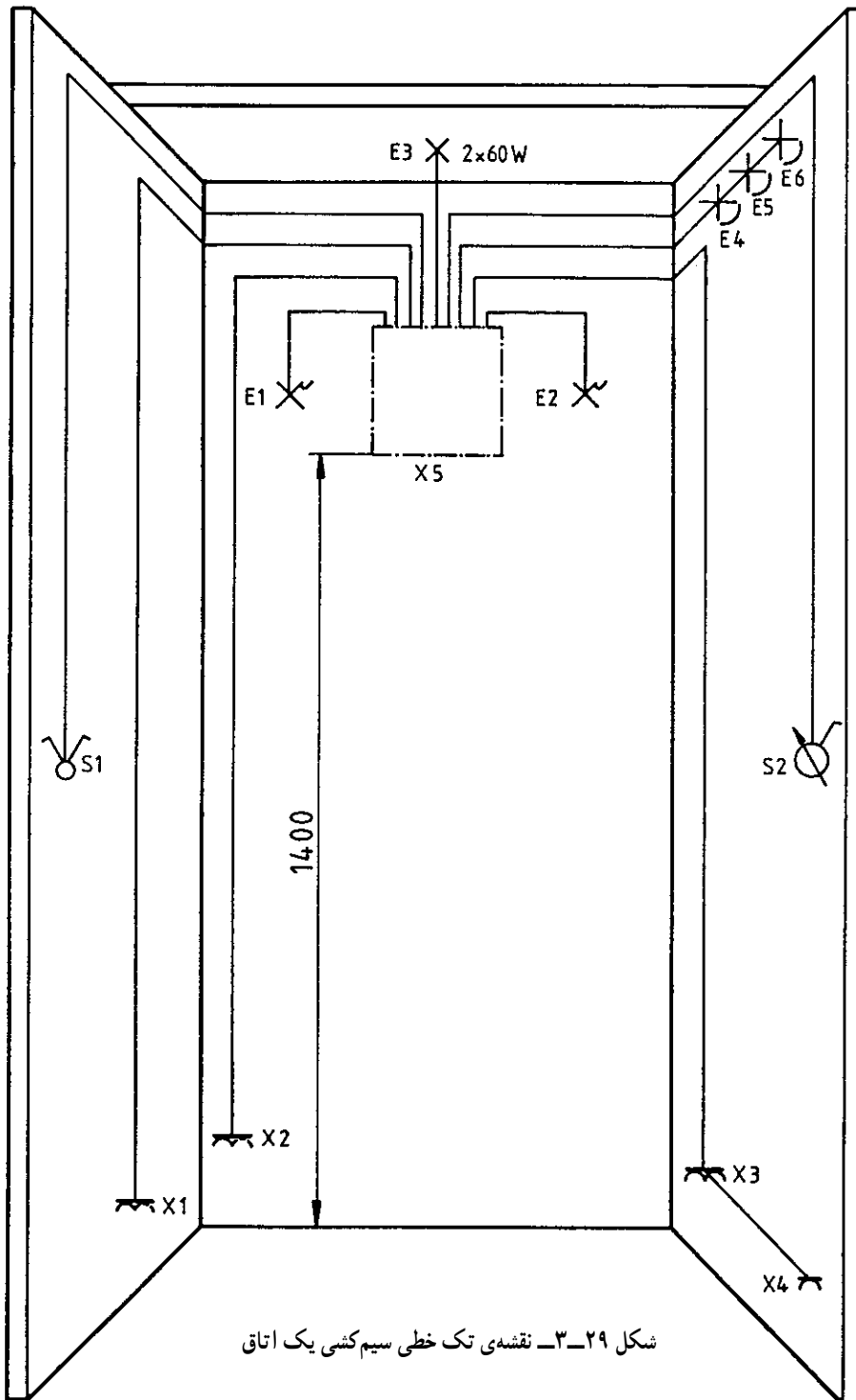
- بست کابل

- کابین سیم کشی یا اتاق

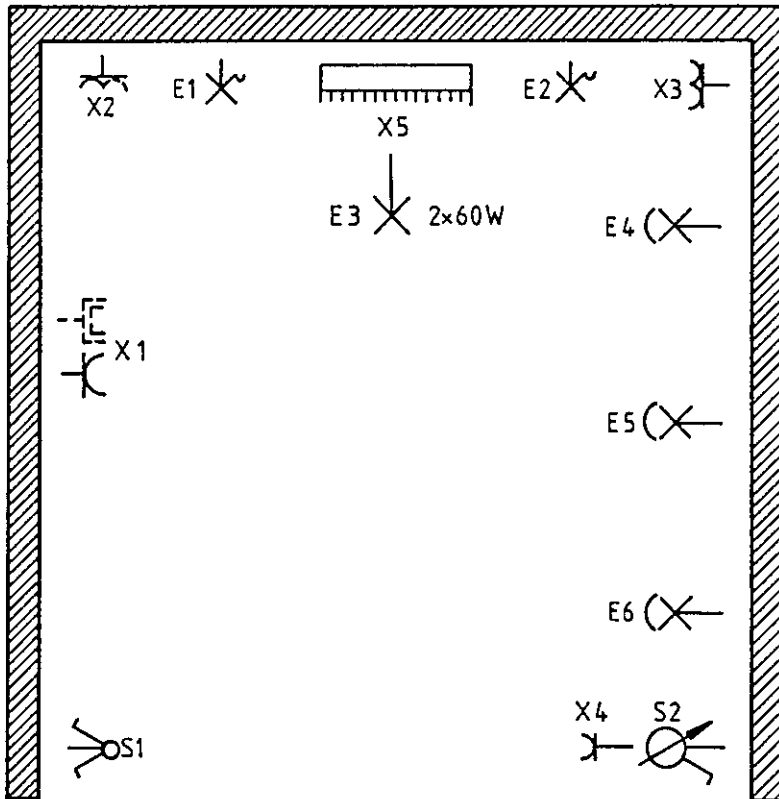


### ۲-۱۳-۳- مراحل انجام کار:

■ شکل ۲۹-۳ دیاگرام تک خطی (نقشه فنی)، شکل ۳۰-۳ نقشه‌ی قرارگیری وسایل الکتریکی در پلان ساختمانی یا کابین سیم‌کشی و شکل ۳۱-۳ دیاگرام تک خطی تابلوی الکتریکی را نشان می‌دهند. وسایل الکتریکی را روی یک اتاق و یا کابین سیم‌کشی نصب کنید.



شکل ۲۹-۳- نقشه‌ی تک خطی سیم‌کشی یک اتاق



- $E_1$  = لامپ کلیددار روکار  
 $E_2$  = لامپ کلیددار روکار  
 $E_3$  = دو لامپ رشته‌ای ۶۰ W روکار  
 $E_4$  = پروژکتور روکار  
 $E_5$  = پروژکتور روکار  
 $E_6$  = پروژکتور روکار  
 $X_1$  = پریز دابل یک فاز ارت‌دار یا پریز یک فاز ارت‌دار با پریز آنتن روکار  
 $X_2$  = پریز دابل ارت‌دار یک فاز روکار  
 $X_3$  = پریز دابل ارت‌دار یک فاز روکار  
 $X_4$  = پریز یک فاز ارت‌دار روکار  
 $X_5$  = تابلو برق  
 $S_1$  = کلید سری روکار  
 $S_2$  = دیمر برای سه پروژکتور

شکل ۳-۳۰- نقشه قرار گرفتن وسایل و قطعات

■ مطابق نقشه‌ی شکل ۳-۳۱ کلیدهای مینیاتوری را داخل تابلوی خالی که در اختیار دارید نصب و سیم‌کشی کنید.

■ شینه‌های فاز و نول و ارت را داخل تابلو نصب کنید.

■ کابل ورودی به تابلو  $16\text{mm}^2$  NYM را انتخاب کنید، سرکابل سه‌رشته را لخت کنید، سرسیم‌های لخت شده را کابلشو بزنید و به شیشه‌های مربوطه پیچ کنید.

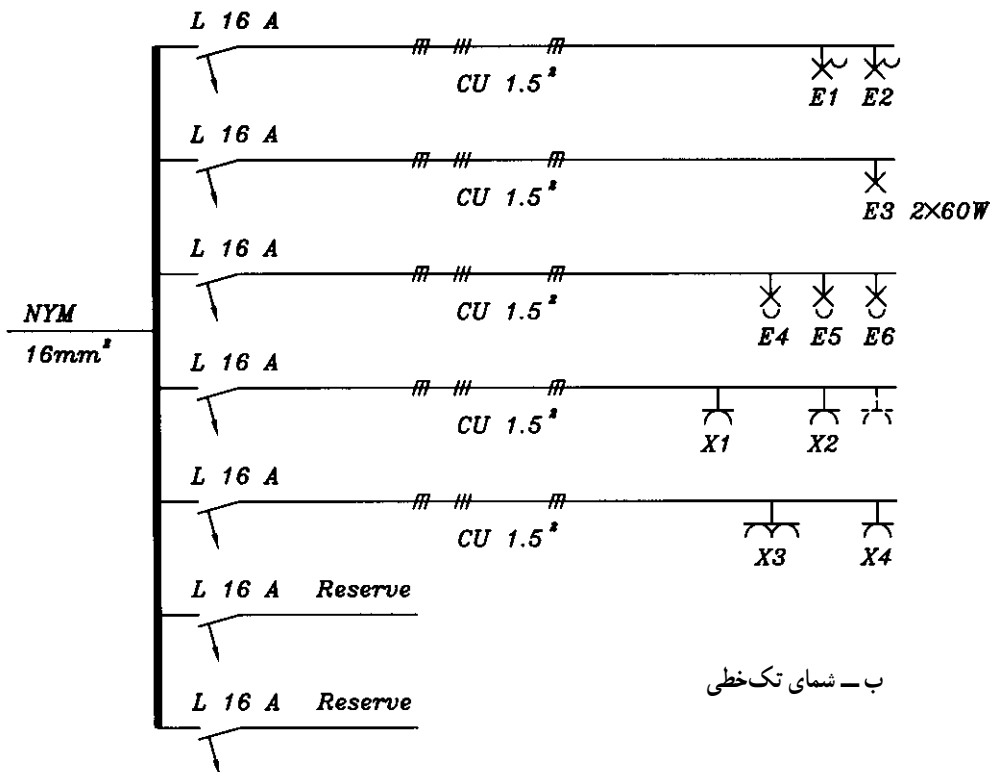


الف - شمای ظاهری

■ از شینه‌ی فاز به کلیدهای مینیاتوری را توسط سیم نمره  $1/5\text{mm}^2$  اتصال دهید. این اتصال به شینه توسط کابلشو و به کلیدهای مینیاتوری با برداشتن روپوش سرسیم‌ها و قراردادن سیم‌های بدون روپوش در زیر پیچ کلیدهای مینیاتوری انجام دهید.

■ از کلیدهای مینیاتوری به لامپ‌های کلیددار  $E_1$  و  $E_2$ ، لامپ  $E_3$  که توسط کلید سری  $S_1$ ، پروژکتورهای  $E_4$ ،  $E_5$  و  $E_6$  که توسط کلید دیمر دار  $S_2$  کنترل می‌شوند، پریزهای یک فاز ارت‌دار  $X_1$  و  $X_2$ ، پریز دوبل تک‌فاز ارت‌دار  $X_3$  و پریز یک فاز ارت‌دار  $X_4$  توسط کابل‌های مسی نمره  $1/5\text{mm}^2$  اتصال دهید. (اتصال کابل‌ها از تابلو به لامپ‌ها و پریزها به وسیله‌ی بست کابل انجام شود).

■ مدار را به برق وصل کنید و آزمایش را انجام دهید.



ب - شمای تک‌خطی

شکل ۳-۳۱ - نقشه‌ی فنی سیم‌کشی از تابلو به قسمت‌های مختلف

## آزمون پایانی (۳)

زمان : ۲۴ دقیقه

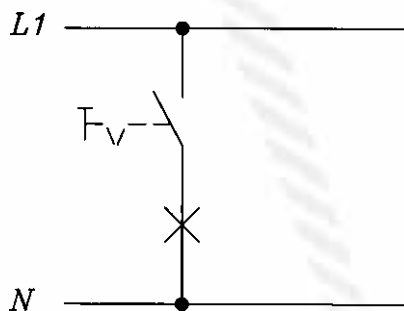
- ۱- استفاده از انرژی الکتریکی به طور مستقیم توسط کدام وسیله ممکن می شود؟  
الف- پریز      ب- کلید      ج- فیوز      د- کابل
- ۲- در جاهای نمناک از چه نوع پریزی استفاده می شود؟ این پریز با کدام نوع لوله مورد استفاده قرار می گیرد؟  
الف- پریز معمولی، لوله ی PVC      ب- پریز معمولی ارت دار، لوله فولادی  
ج- پریز بارانی، لوله ی PVC      د- پریز بارانی، لوله ی خرطومی
- ۳- سیم ارت به کدام پیچ پریز ارت دار یک فاز وصل می شود؟  
الف- پیچ مربوط به سوراخ سمت راست      ب- پیچ مربوط به سوراخ سمت چپ  
ج- پیچ مربوط به شاخک ها      د- موارد الف یا ب
- ۴- در پریزهایی که دارای سه سوراخ در یک ردیف می باشند (پریزهای یک فاز)، کدام سوراخ مربوط به بدنه (ارت) است؟  
الف- سوراخ سمت راست      ب- سوراخ سمت چپ  
ج- سوراخ سمت راست یا چپ      د- سوراخ وسطی
- ۵- سیم های فاز را از نول توسط چه وسیله ای تشخیص می دهند؟  
الف- فازمتر      ب- آمپرمتر      ج- ولت متر      د- اهم متر
- ۶- برای تشخیص وجود اختلاف پتانسیل بین فاز و نول و دو فاز از چه وسیله ای استفاده می شود؟  
الف- لامپ آزمایش      ب- فازمتر      ج- آمپرمتر      د- اهم متر
- ۷- برای عبور دادن سیم از داخل لوله از چه وسیله ای استفاده می شود؟  
الف- فنر کش      ب- فنر سیم کشی      ج- سیم فولادی      د- سیم تکرار شده ی مسی
- ۸- برای ارتباط چند لوله و یا چند کابل از چه وسیله ای استفاده می شود؟  
الف- قوطی کلید      ب- جعبه تقسیم      ج- پریز      د- هر سه مورد
- ۹- پریزهای برق بر چه اساسی انتخاب می شوند؟  
الف- موارد کاربرد، شرایط محل نصب، میزان ولتاژ و تعداد فازها  
ب- ایمنی مورد لزوم، محاسبه ی مقدار جریانی که تغذیه می کند در انواع توکار و روکار  
ج- اتصال زمین یا بدون اتصال زمین، معمولی یا حفاظت شده در برابر رطوبت و نفوذ آب، یک فاز و سه فاز، قفل شو یا بی خط  
د- هر سه مورد

۱۰- ارتفاع نصب پرزها در موتورخانه و تعمیرگاه، چندسانی متر از کف تمام شده باید باشد؟  
 الف- ۱۰۰ ب- ۱۳۰ ج- ۱۴۰ د- ۱۱۰  
 ۱۱- ارتفاع پرزهای برق در اتاق عمل که از نوع ضد انفجار نباشد حداقل در ارتفاع چند سانی متری از کف تمام شده باید باشد؟

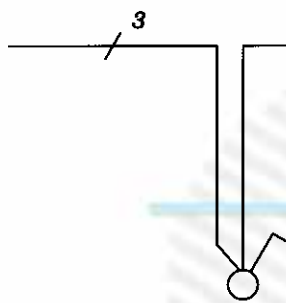
الف- ۳۰ ب- ۱۱۰ ج- ۱۵۵ د- ۱۲۰  
 ۱۲- برای روشن و خاموش کردن یک لامپ از یک محل از چه وسیله ای استفاده می شود؟  
 الف- کلید یک پل ب- بریز  
 ج- کلید تبدیل د- کلید سری  
 ۱۳- برای روشن و خاموش کردن یک لامپ از دو محل از کدام کلید استفاده می شود؟  
 الف- کلید سری ب- دو کلید تبدیل ج- یک کلید تبدیل د- کلید دوپل  
 ۱۴- برای روشن و خاموش کردن دو لامپ از یک محل که هر لامپ هم به تنهایی و هم باهم کنترل شوند، از کدام کلید روشنایی استفاده می شود؟

الف- کلید دو قطبی ب- کلید تبدیل  
 ج- کلید سری د- کلید یک پل  
 ۱۵- جنس رشته ای لامپ رشته ای از چیست؟  
 الف- مس ب- کرم نیکل ج- تنگستن د- آلومینیوم  
 ۱۶- چک (سیم پیچ) در لامپ فلورسنت چه عملی انجام می دهد؟  
 الف- جرقه زدن داخل لوله لامپ فلورسنت و قطع مدار پس از راه اندازی  
 ب- بالا بردن ولتاژ جهت راه اندازی  
 ج- محدود کردن جریان بعد از روشن شدن لامپ  
 د- ب و ج  
 ۱۷- برای جلوگیری از پیدایش جرقه و پارازیت در مدار لامپ فلورسنت، چه وسیله ای به استارتر وصل می شود؟

الف- خازن به طور سری ب- خازن به طور موازی  
 ج- سلف به طور سری د- سلف به طور موازی  
 ۱۸- ارتفاع نصب کلیدها از کف تمام شده در محل های مسکونی و اماکن صنعتی چند سانی متر است؟  
 الف- ۱۰۰ ب- ۱۱۰ ج- ۱۵۵ د- ۱۳۰  
 ۱۹- شکل مقابل شمای گسترده مدار کدام کلید روشنایی را نشان می دهد؟



الف- یک پل  
 ب- دوپل  
 ج- سری  
 د- تبدیل

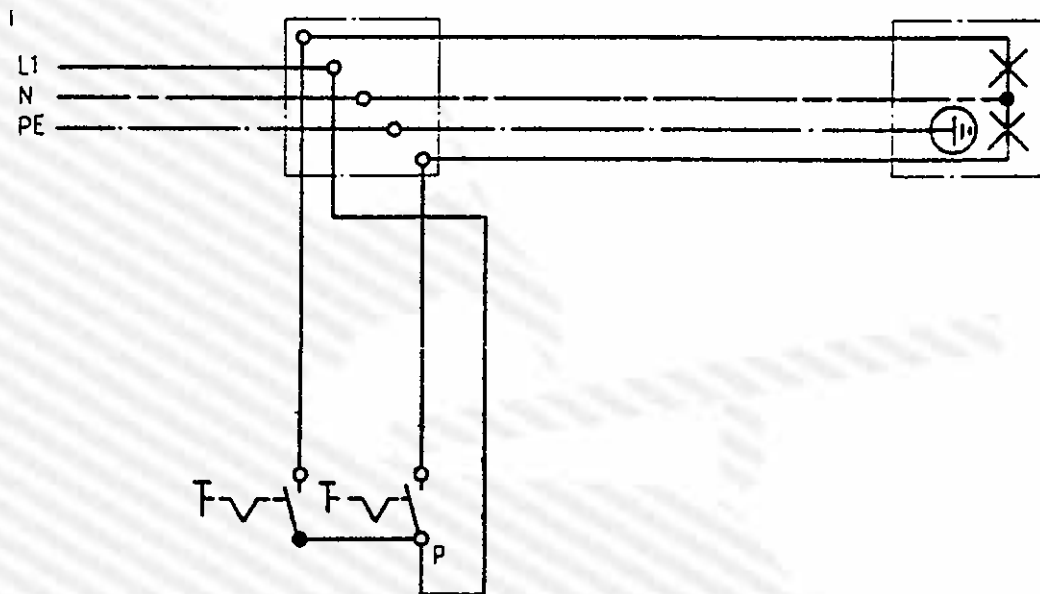


۲۰- شکل مقابل شمای فنی (تک سیمه) کدام کلید روشنایی را نشان می دهد؟

- الف - یک پل
- ب - دوپل
- ج - سری
- د - تبدیل

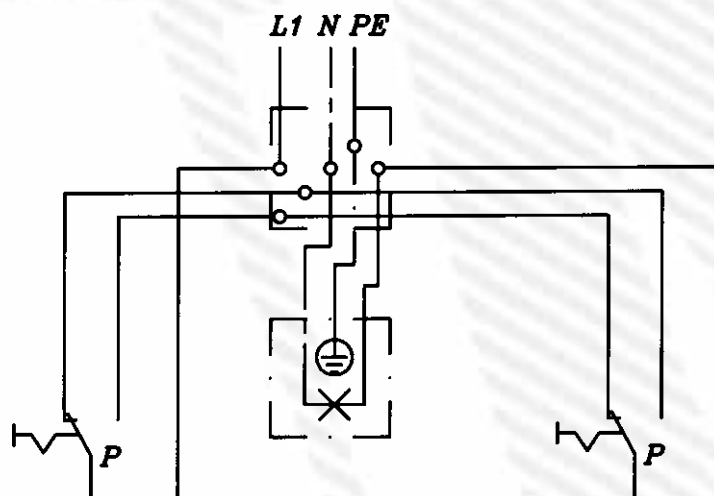
۲۱- شکل زیر نقشه ی حقیقی (چند سیمه) کدام کلید روشنایی را نشان می دهد؟

- الف - یک پل
- ب - دوپل (دوقطبی)
- ج - سری (دوپل)
- د - تبدیل



۲۲- شکل مقابل مدار چند سیمه ی کدام کلید روشنایی را نشان می دهد؟

- الف - دوپل (دوقطبی)
- ب - سری
- ج - تبدیل
- د - یک پل



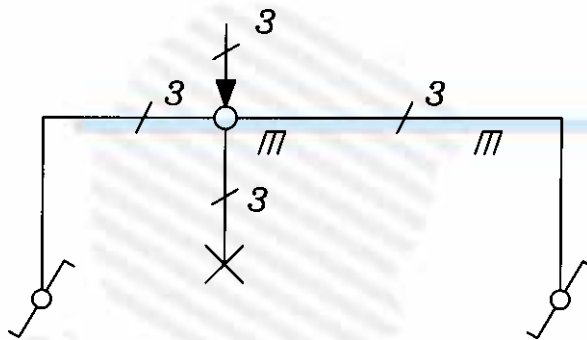
۲۳- شکل مقابل مدار تک خطی کدام کلید روشنایی را نشان می دهد؟ سیم کشی چگونه باید انجام شود؟

الف - کلید تبدیل، روکار

ب- کلید تبدیل، زیرکار

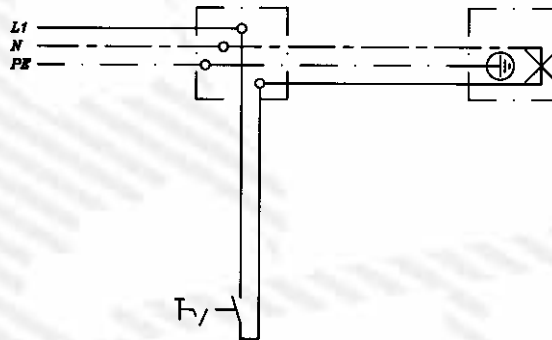
ج- کلید سری، روکار

د- کلید سری، زیرکار



۲۴- در شکل زیر سیم ارت به کدام قسمت از لامپ وصل می شود؟

الف - به ته لامپ    ب- به بدنه ی لامپ    ج- به حباب فلزی لامپ    د- به هر سه قسمت



### ۱۴-۳- آزمون پایانی عملی (۳)

نصب و سیم‌کشی پریزهای یک فاز ارت‌دار روکار و مدارات روشنایی

#### ۱-۱۴-۳- وسایل مورد نیاز برای ۱۵ نفر

|         |   |
|---------|---|
| ۱۵ عدد  | جعبه تقسیم                                |
| ۶۰ عدد  | ترمینال                                   |
| ۳۰۰ عدد | پیچ چوب                                   |
| ۳۰۰ عدد | رولپلاک                                   |
| ۱۰۰ متر | کابل‌های سه‌رشته‌ای نمره $1/5\text{mm}^2$ |
| ۱۵۰ عدد | بست کابل                                  |
| ۳۰ عدد  | لامپ رشته‌ای روکار                        |
| ۳۰ عدد  | کلید سری روکار                            |
| ۷۵ عدد  | پریز یک فاز ارت‌دار روکار                 |
| ۱۵ عدد  | انبردست                                   |
| ۱۵ عدد  | سیم‌چین                                   |
| ۱۵ عدد  | سیم‌لخت کن                                |
| ۱۵ عدد  | پیچ گوه‌گوشی                              |
| ۳ عدد   | فازمتر                                    |
| ۱۵ عدد  | دم‌باریک                                  |
| ۳ عدد   | آوومتر                                    |
| ۳ عدد   | پروژکتور                                  |

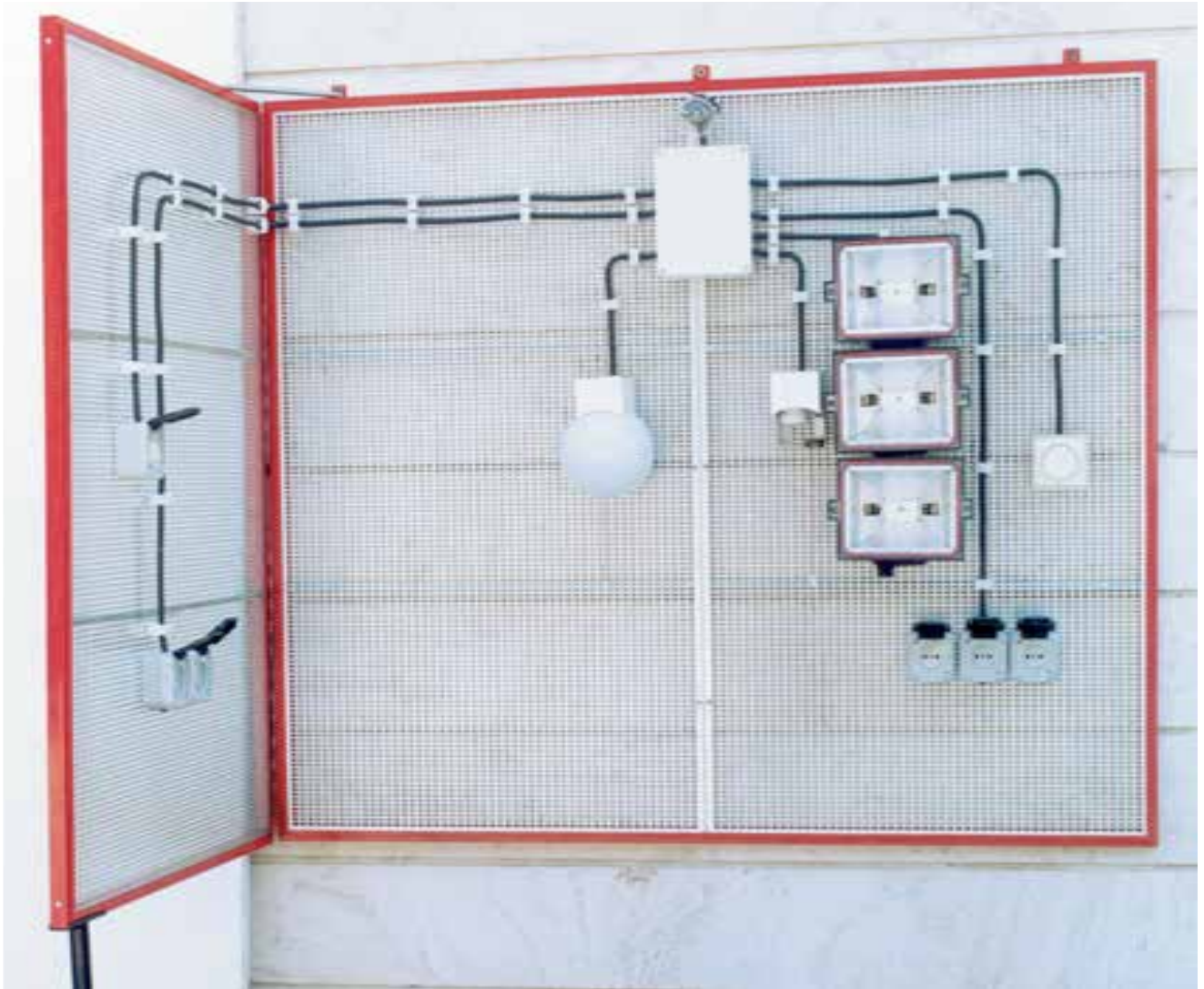
#### ۲-۱۴-۳- مراحل انجام کار:

■ وسایل الکتریکی را مطابق شکل صفحه‌ی بعد در روی صفحه‌ی مشبک نصب کنید.

■ از جعبه تقسیم توسط کابل‌های مربوطه مطابق شکل به کلیدها، پریزها و لامپ‌ها و پروژکتورها وصل کنید. در جعبه تقسیم از ترمینال استفاده کنید و کابل‌ها توسط بست کابل به دیوار یا دیوارهای کابین سیم‌کشی نصب کنید.

■ مدار را به برق وصل کرده، آزمایش کنید.





نقشه‌ی آزمون عملی پایانی