



شکل ۱۶۹-۷

## ۹-۷- انواع پنکه‌های رومیزی، ایستاده، دیواری و کاربرد آن‌ها

پنکه<sup>۱</sup> یکی از وسایل خانگی است که در محیط‌هایی با رطوبت نسبتاً بالا یا معمولی برای تهویه و جابجایی هوا استفاده می‌شود. پنکه‌ها از نظر شکل ظاهری، نحوه‌ی کنترل دور و نحوه‌ی نصب متفاوت هستند.

شکل ۱۶۹-۷ یک دستگاه پنکه‌ی رومیزی<sup>۲</sup> سه‌دور را نشان می‌دهد. برای تغییر دور این پنکه چهار دکمه‌ی فشاری وجود دارد، که سه دکمه برای انتخاب سه دور و یک دکمه برای خاموش کردن پنکه است.



شکل ۱۷۰-۷

در شکل ۱۷۰-۷ یک پنکه‌ی رومیزی سه دور با چهار دکمه‌ی تماسی را مشاهده می‌کنید.



شکل ۱۷۱-۷

در شکل ۱۷۱-۷ یک دستگاه پنکه رومیزی سه‌سرعته با تایمر ۱۲۰ دقیقه‌ای را مشاهده می‌کنید.

پنکه‌ها معمولاً با حرکت نوسانی از ۹۰ تا ۰ درجه، هوای محیط منزل را جابه‌جا و خنک می‌کنند.

شکل ۱۷۲-۷ یک نوع پنکه‌ی رومیزی چهار دور را با پنج دکمه‌ی تماسی نشان می‌دهد.



شکل ۱۷۲-۷

در شکل ۱۷۳-۷ سه دستگاه پنکه‌ی پایه‌دار<sup>۱</sup> یا ایستاده را مشاهده می‌کنید. ارتفاع پایه‌ی این پنکه‌ها توسط پیچی که روی پایه‌های آن‌ها قرار دارد، قابل تنظیم است. قدرت تهویه‌ی این پنکه‌ها از پنکه‌های رومیزی بیش‌تر است و محیط بیش‌تری را تهویه و خنک می‌کند.



شکل ۱۷۳-۷



شکل ۱۷۴-۷

شکل ۱۷۴-۷ یک دستگاه پنکه‌ی دیواری<sup>۱</sup> را نشان می‌دهد. این پنکه قابل نصب روی دیوار است و از فاصله‌ی دور کنترل می‌شود. دور بودن این نوع پنکه از دسترس کودکان موجب می‌شود تا از ایمنی بسیار بالایی برخوردار شود.



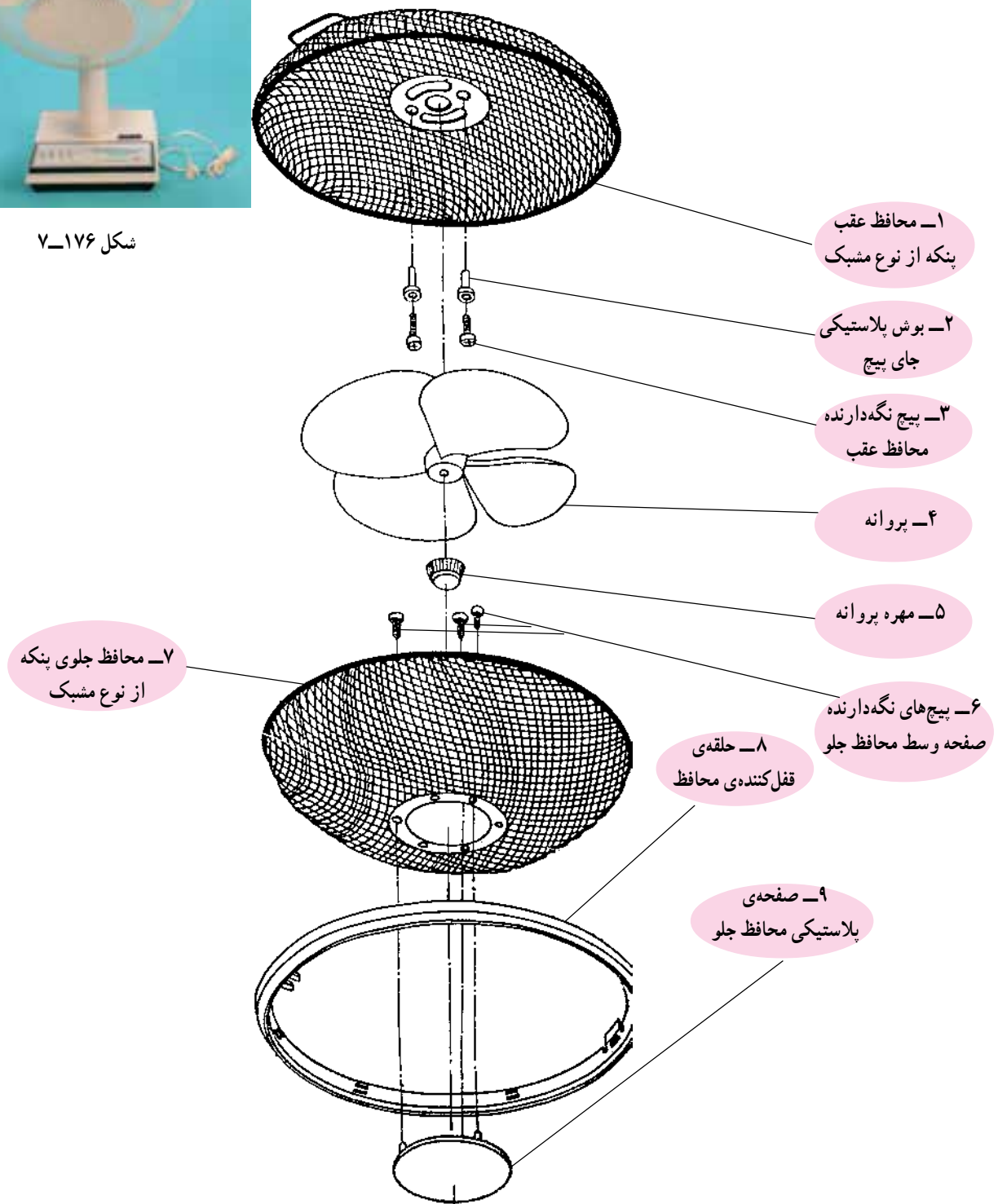
شکل ۱۷۵-۷

در شکل ۱۷۵-۷ یک دستگاه پنکه‌ی دیواری سه‌سرعته با چراغ نشان‌دهنده‌ی نتونی را مشاهده می‌کنید. در این پنکه یکی از نخ‌ها برای تغییر سرعت و خاموش و روشن کردن پنکه و نخ دیگر برای راه‌اندازی پنکه به‌صورت نوسانی از ۰ تا ۹۰ درجه است.

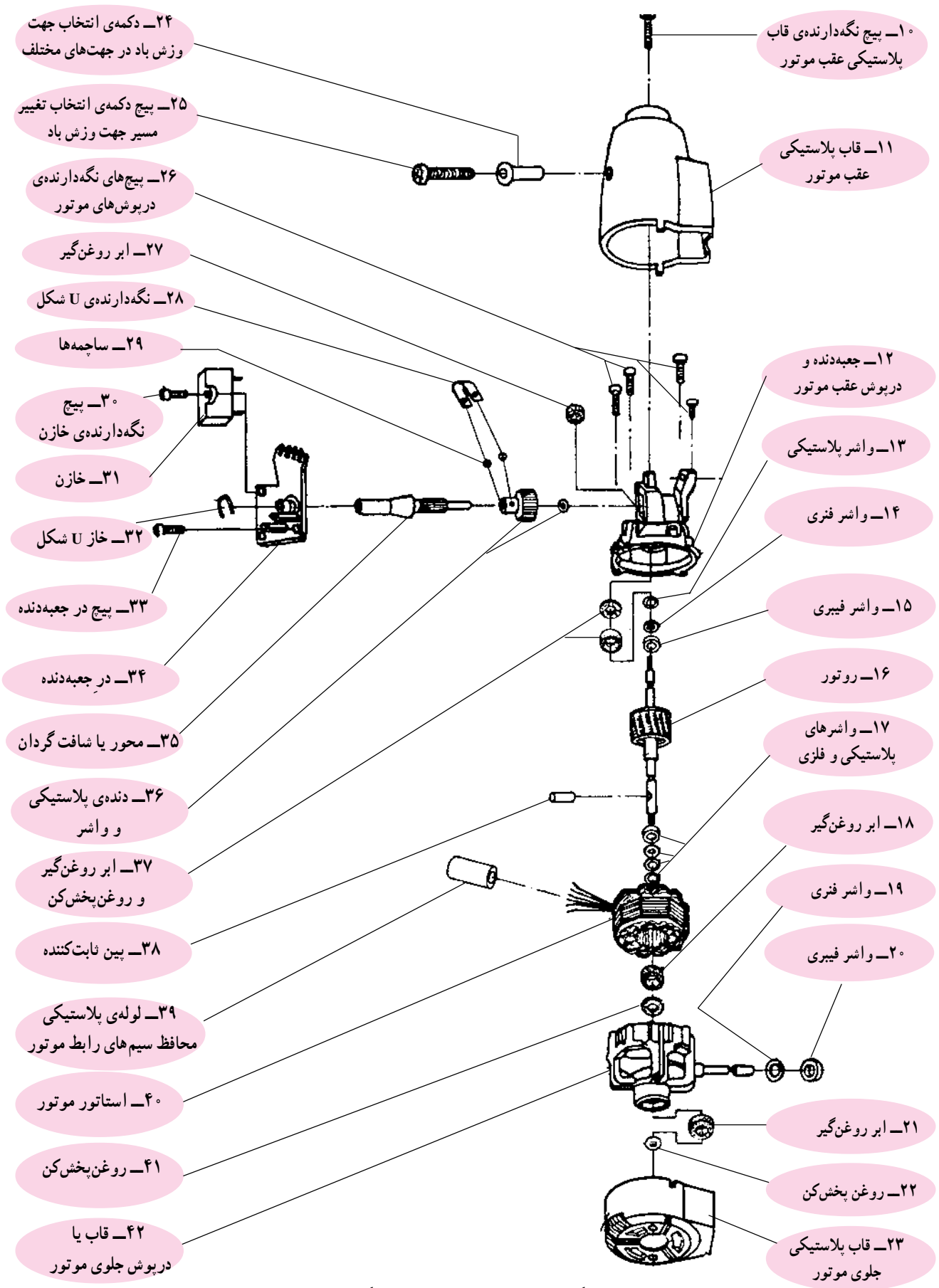
۷-۱۰- نقشه‌ی انفجاری پنکه‌ی رومیزی  
 برای آشنایی با اجزا و قطعات پنکه‌ی رومیزی شکل  
 ۷-۱۷۶ و نحوه‌ی مونتاژ آن نقشه‌ی انفجاری این پنکه را در  
 شکل‌های ۷-۱۷۷ تا ۷-۱۸۰ مشاهده می‌کنید.



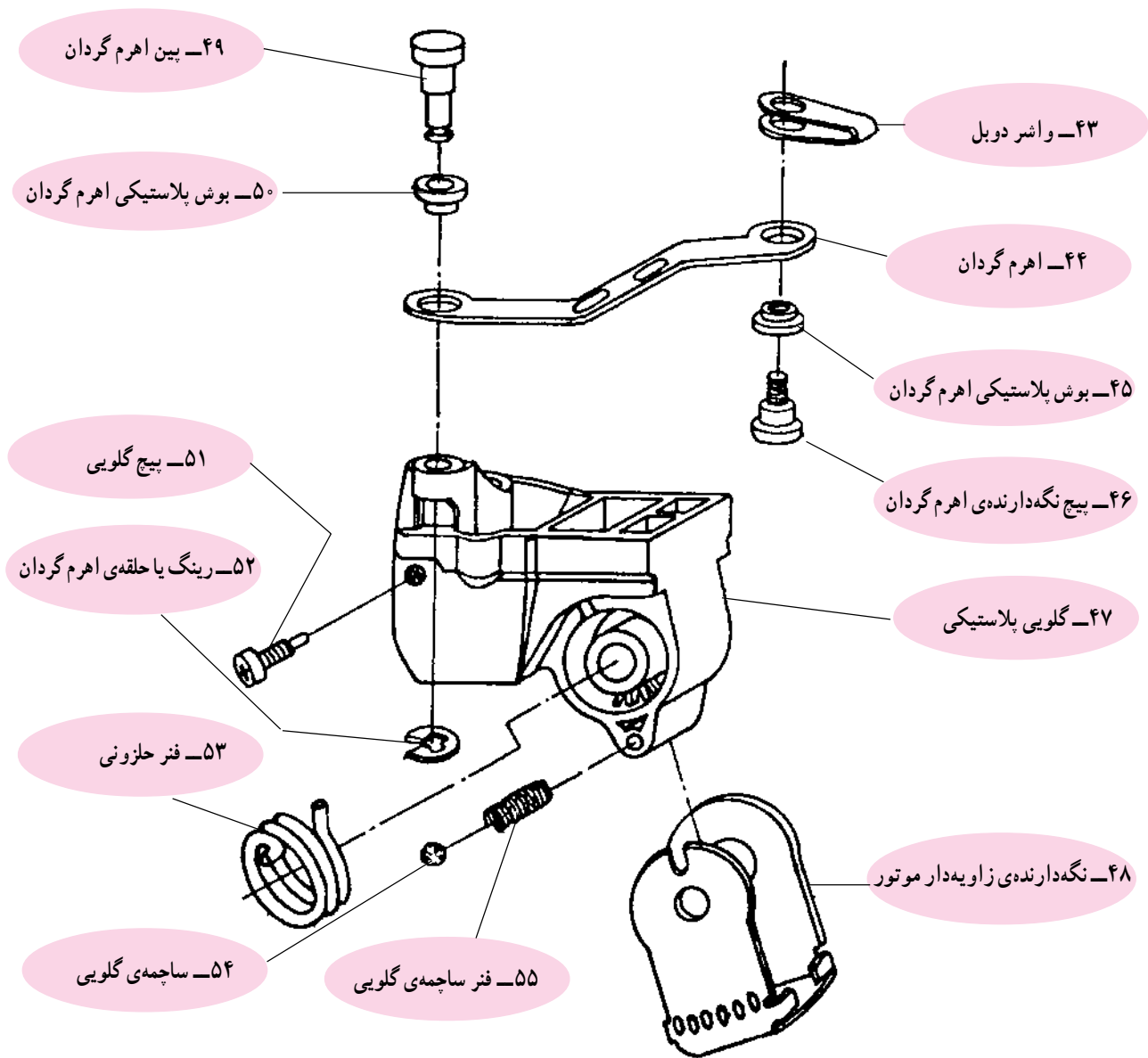
شکل ۷-۱۷۶



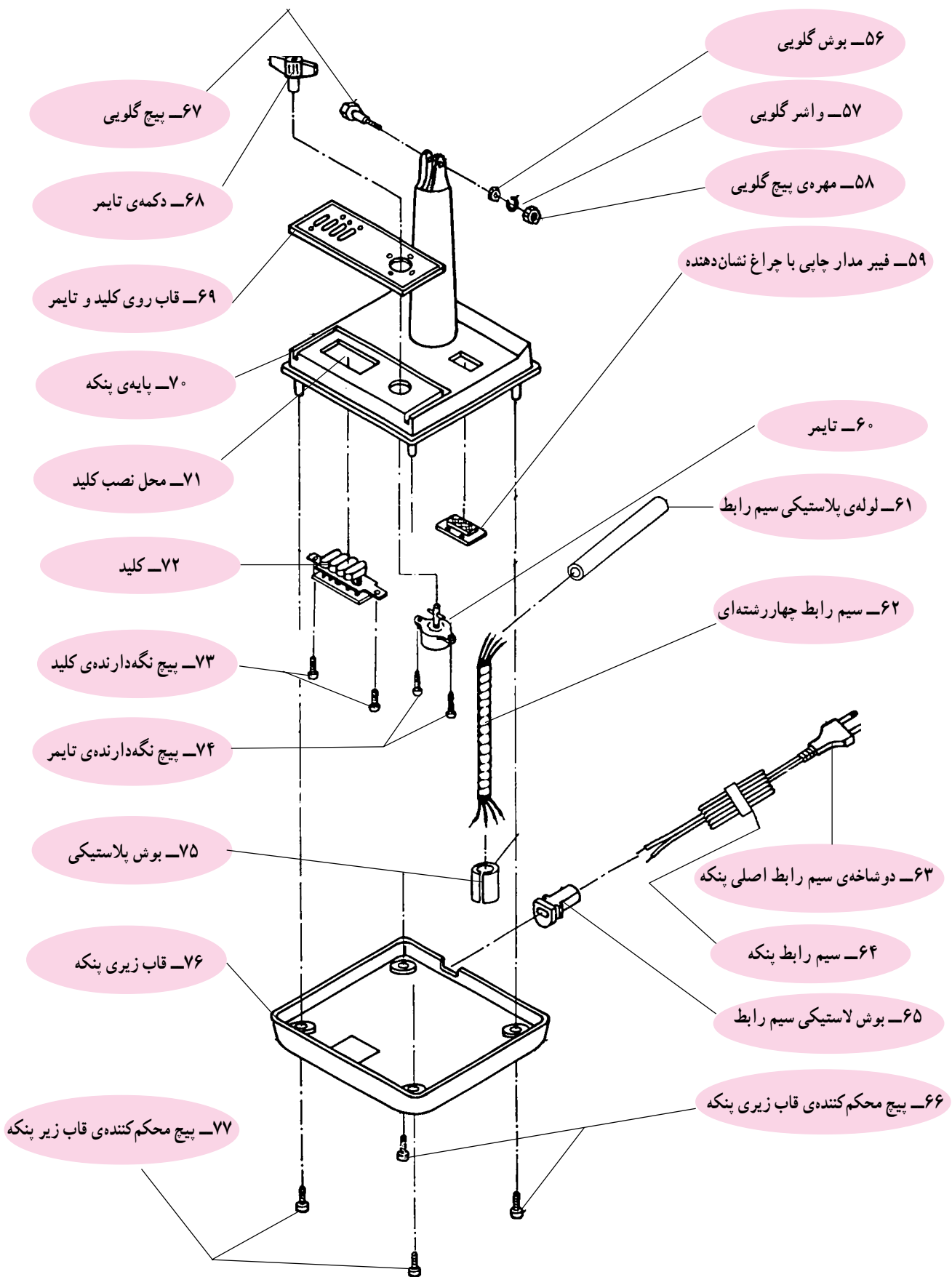
شکل ۷-۱۷۷- قسمت پروانه و محافظ پنکه



شکل ۱۷۸-۷- موتور و متعلقات پنکه



شکل ۱۷۹-۷- قسمت تغییردهنده مسیر وزش باد پنکه



شکل ۱۸۰-۷ - قسمت پایه و کلید پنکه

## ۱۱-۷- اجزای ساختمان پنکه‌های رومیزی، ایستاده و دیواری

برای آشنایی با اجزا و قطعات ساختمان پنکه‌های رومیزی، ایستاده و دیواری، اجزای ظاهری و داخلی ساختمان چند نوع پنکه را مشاهده می‌کنید.

### ۱-۱۱-۷- اجزای ظاهری پنکه رومیزی تایمردار

در شکل ۱۱۸۱-۷ اجزای ظاهری یک نوع پنکه رومیزی را مشاهده می‌کنید.



شکل ۱۱۸۱-۷



۲-۱۱-۷- اجزای ظاهری پنکه ایستاده  
 در شکل ۱۸۲-۷ اجزای ظاهری یک نوع پنکه ایستاده  
 را مشاهده می کنید.



شکل ۱۸۲-۷

### ۳-۱۱-۷- اجزای ظاهری و لوازم نصب پنکه‌ی دیواری

#### دیواری

شکل ۷-۱۸۳- اجزای ظاهری و لوازم نصب یک نوع

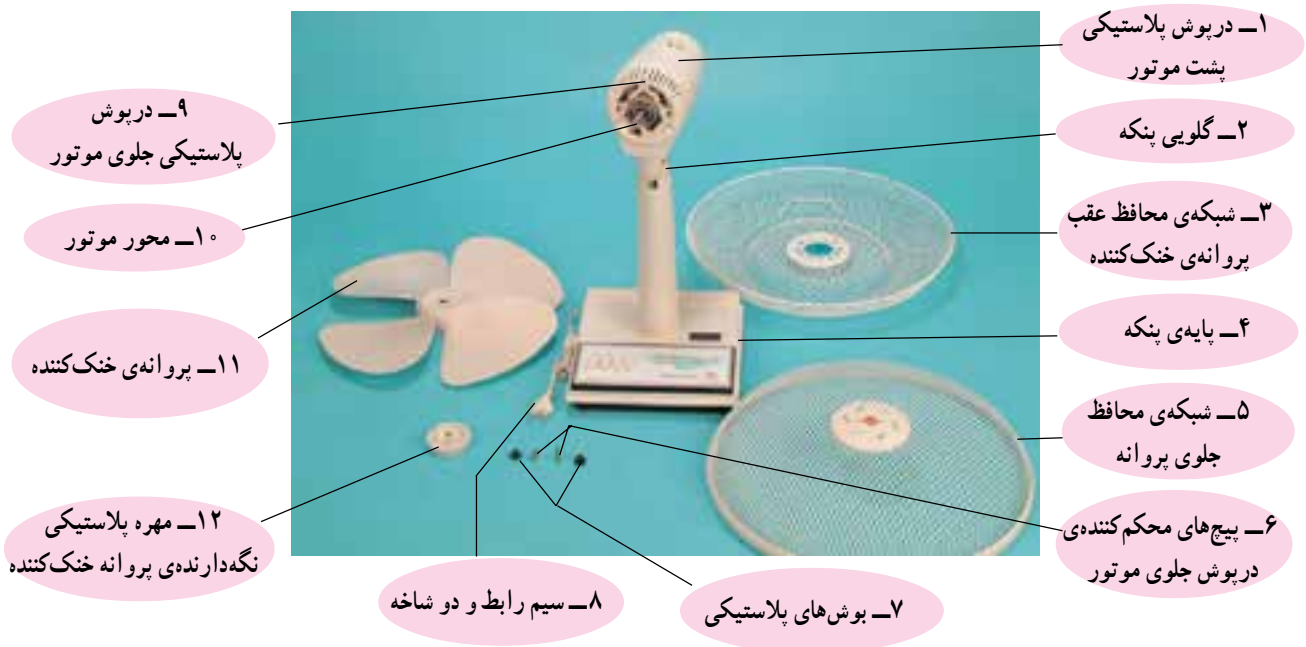
پنکه‌ی دیواری را نشان می‌دهد.



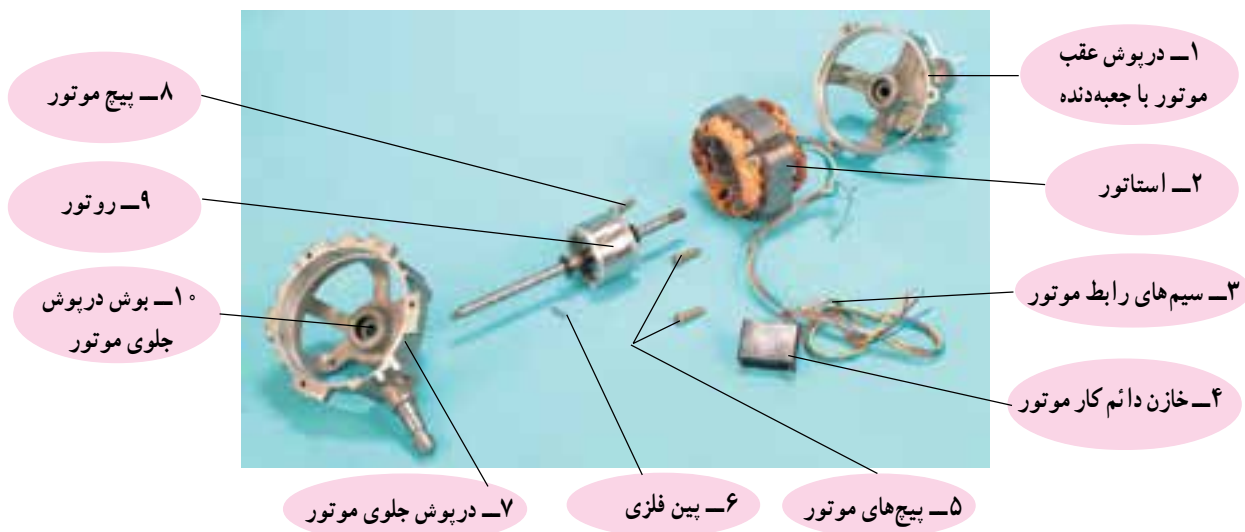
۴-۱۱-۷ اجزا و قطعات پنکه رومیزی  
اجزا و قطعات پنکه‌ی رومیزی شکل ۷-۱۸۴ را در  
شکل‌های ۷-۱۸۵، ۷-۱۸۶ و ۷-۱۸۷ مشاهده می‌کنید.



شکل ۷-۱۸۴



شکل ۷-۱۸۵



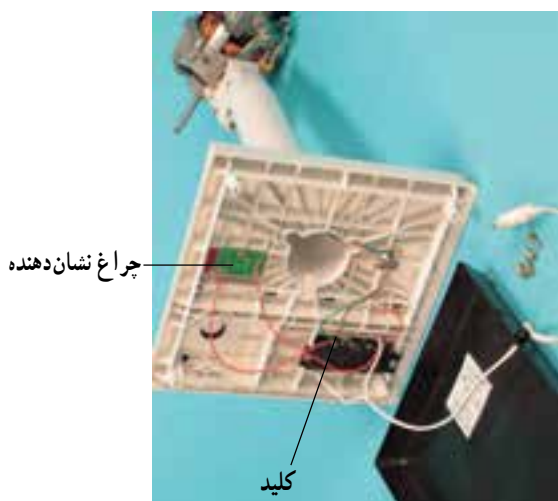
شکل ۷-۱۸۶



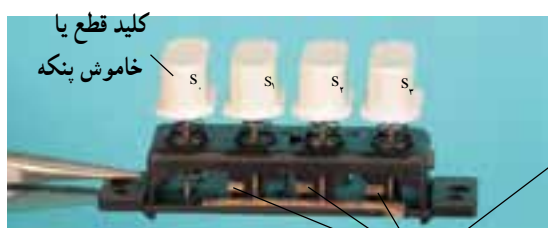
شکل ۱۸۷-۷

## ۷-۱۲- مدار الکتریکی پنکه‌های رومیزی، دیواری و ایستاده

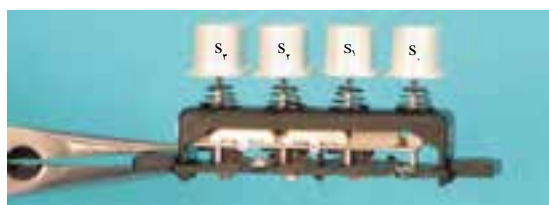
● با توجه به محدودیت زمانی موجود در استاندارد، فقط مدار الکتریکی یک نوع پنکه رومیزی، دیواری و ایستاده آموزش داده شود.



شکل ۷-۱۸۸



شکل ۷-۱۸۹



شکل ۷-۱۹۰

اکثر پنکه‌های رومیزی، دیواری و ایستاده سه سرعت کم، متوسط و زیاد دارند. صفحه کلید این پنکه‌ها چهار دکمه‌ای هستند. یک دکمه برای قطع یا خاموش کردن و سه دکمه‌ی دیگر برای کنترل سرعت است. در پنکه‌های دیواری کنترل سرعت و خاموش کردن پنکه به وسیله‌ی نخ یا دستگاه کنترل از راه دور انجام می‌شود.

### ۷-۱۲-۱- مدار الکتریکی پنکه رومیزی با چراغ

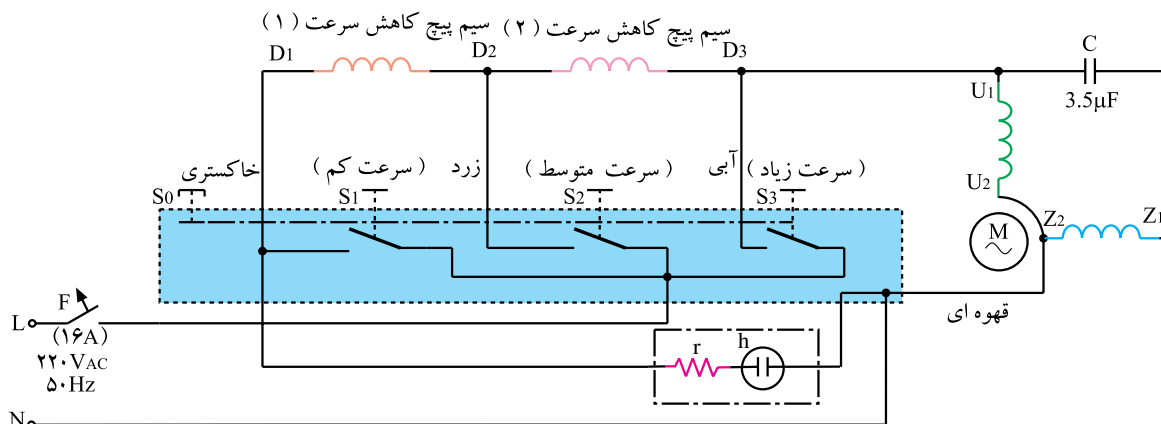
نشان دهنده

در شکل ۷-۱۹۱ سیم‌های رابط و اتصال‌های مربوط به مدار الکتریکی پنکه‌ی رومیزی شکل ۷-۱۸۸ را مشاهده می‌کنید. شکل ۷-۱۸۹ کلید این پنکه را در وضعیت قطع نشان می‌دهد.

در شکل ۷-۱۹۰ طرف دیگر کلیدهای کنترل سرعت و خاموش پنکه را مشاهده می‌کنید.

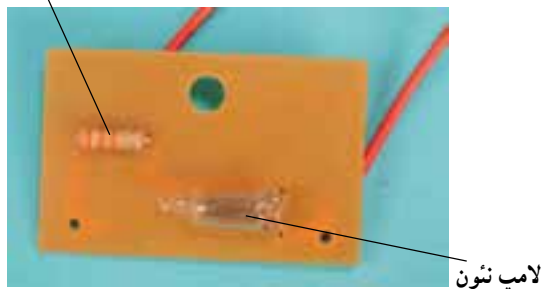
کلید  $S_0$  برای خاموش کردن پنکه و کلیدهای  $S_1$ ،  $S_2$  و  $S_3$  برای روشن کردن و انتخاب سرعت استفاده می‌شوند.

با توجه به شکل ۷-۱۹۱ موتور  $M$  از نوع تک فاز القایی با خازن دائم کار و روتور قفسی است. فیوز  $F$ ، فیوز مینیاتوری حفاظت‌کننده خط تغذیه‌ی پریزی است که پنکه از آن تغذیه می‌کند.



شکل ۷-۱۹۱

مقاومت ۳۳ کیلو اهم



شکل ۷-۱۹۲

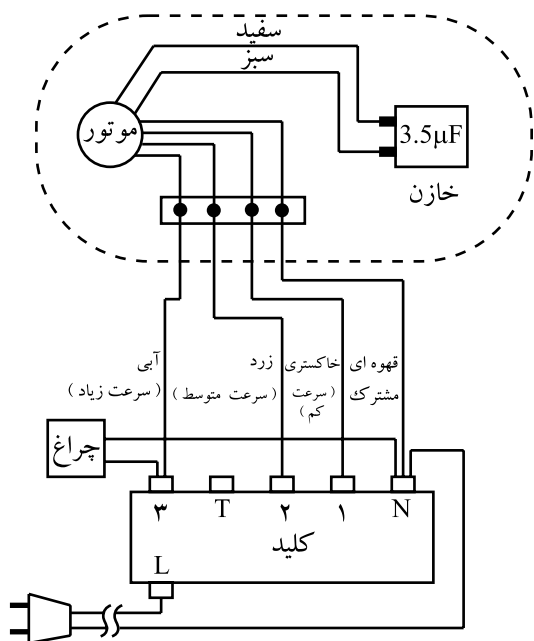
سیم پیچ‌های  $D_1 - D_2$  و  $D_2 - D_3$  برای کاهش دور پنکه هستند و روی استاتور پیچیده می‌شوند.

در شکل ۷-۱۹۲ مقاومت ۳۳ کیلو اهمی که به طور سری با لامپ نئون در مدار قرار می‌گیرد و نقش آن کاهش جریان مصرفی لامپ و کاهش دهنده ولتاژ دو سر لامپ است را مشاهده می‌کنید.



شکل ۷-۱۹۳

شکل ۷-۱۹۳ مقاومت اهمی پنکه را در حالتی که کلیدها در وضعیت قطع قرار دارند به وسیله‌ی اهم متر حدود  $10^6$  مگا اهم و حتی بیش تر از  $10^6$  مگا اهم نشان می‌دهد.



شکل ۷-۱۹۴

در شکل ۷-۱۹۴ نقشه‌ی مونتاژ پنکه رومیزی شکل ۷-۱۸۴ با چراغ نشان دهنده را مشاهده می‌کنید. خازن دائم کار این پنکه  $3/5$  میکروفاراد است.



شکل ۷-۱۹۵

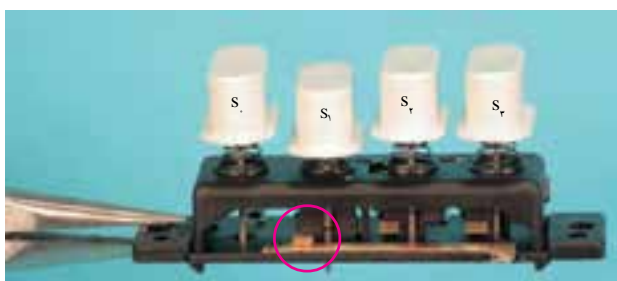
### ■ نقشه‌های تفکیکی مدار الکتریکی پنکه رومیزی

سه سرعته با چراغ نشان دهنده

به دلیل فراوانی کاربرد پنکه‌ها، برای بررسی و تفهیم مدار الکتریکی پنکه رومیزی نقشه‌های تفکیکی آن‌ها ارائه می‌شود. توجه داشته باشید که مدار پنکه‌های رومیزی مشابهت زیادی با مدار هواکش دارد.

### ● نقشه‌ی تفکیکی مدار الکتریکی پنکه با سرعت کم

در شکل ۷-۱۹۵ اهم متر مقاومت اهمی مدار الکتریکی پنکه‌ی شکل ۷-۱۸۴ را ۳۸۸/۰ کیلو اهم یا ۳۸۸ اهم نشان می‌دهد.



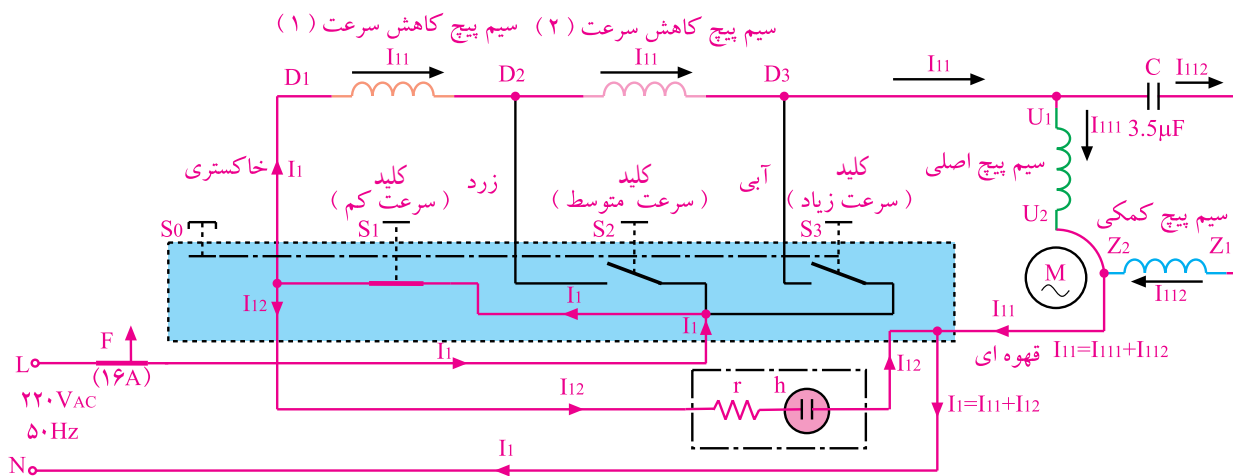
شکل ۷-۱۹۶

سیم پیچ‌های کاهش دور را با  $(D_1 - D_2)$  و  $(D_2 - D_3)$  سیم پیچ اصلی را با  $(U_1 - U_2)$ ، سیم پیچ کمکی را با  $(Z_1 - Z_2)$ ، خازن  $3/5$  میکروفاراد و دائم کار را با  $C$  و چراغ نشان دهنده را با  $h$  نشان داده‌ایم.

در شکل ۷-۱۹۶ کلید سرعت کم  $S_1$  را در وضعیت وصل نشان می‌دهد.

### مسیر جریان الکتریکی در مدار الکتریکی شکل ۷-۱۹۷

برای سرعت کم نشان داده شده است. فیوز مینیاتوری  $F$  برای حفاظت خط تغذیه‌ی پرریزی است که دوشاخه‌ی پنکه به آن اتصال دارد. با فشار دادن لحظه‌ای دکمه  $S_1$  یا هر یک از کلیدهای  $S_1$ ،  $S_2$  و  $S_3$ ، کلید  $S_1$  قطع می‌شود.



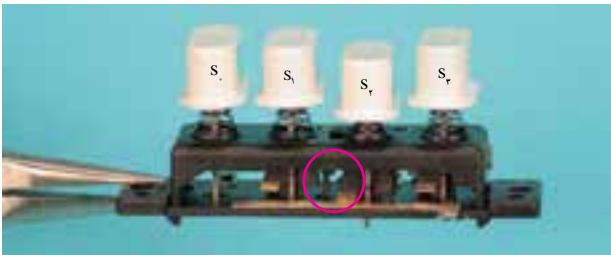
شکل ۷-۱۹۷



شکل ۷-۱۹۸

● نقشه‌ی تفکیکی مدار الکتریکی پنکه با سرعت متوسط

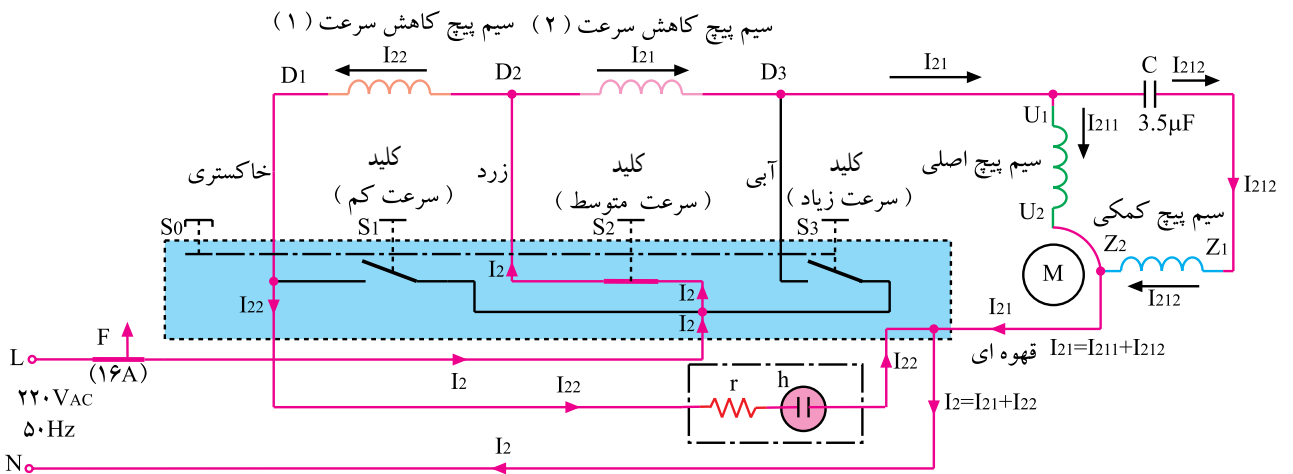
در شکل ۷-۱۹۸ اهم متر مقاومت اهمی مدار الکتریکی پنکه شکل ۷-۱۸۴ را برای سرعت متوسط برابر با  $321.1 \Omega$  کیلو اهم یا  $321 \text{ k}\Omega$  نشان می‌دهد.



شکل ۷-۱۹۹

در شکل ۷-۱۹۹ کلید  $S_2$  مربوط به سرعت متوسط پنکه در وضعیت وصل قرار دارد.

شکل ۷-۲۰۰ مدار الکتریکی سرعت متوسط پنکه را با مسیر جریان آن نشان می‌دهد. مسیر جریان برای موتور و چراغ نشان‌دهنده‌ی پنکه را به تفکیک مشاهده می‌کنید.



شکل ۷-۲۰۰



● نقشه‌ی تفکیکی مدار الکتریکی پنکه با سرعت

زیاد

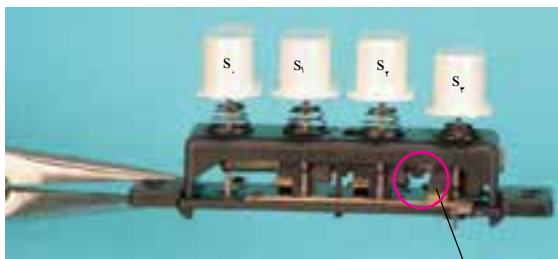
شکل ۷-۲۰۱ مقاومت اهمی مدار الکتریکی پنکه رومیزی

شکل ۷-۱۸۴ را به وسیله‌ی اهم متر ۲۱۸/۰ کیلو اهم یا ۲۱۸ اهم

نشان می‌دهد.



شکل ۷-۲۰۱



پلاتین‌ها

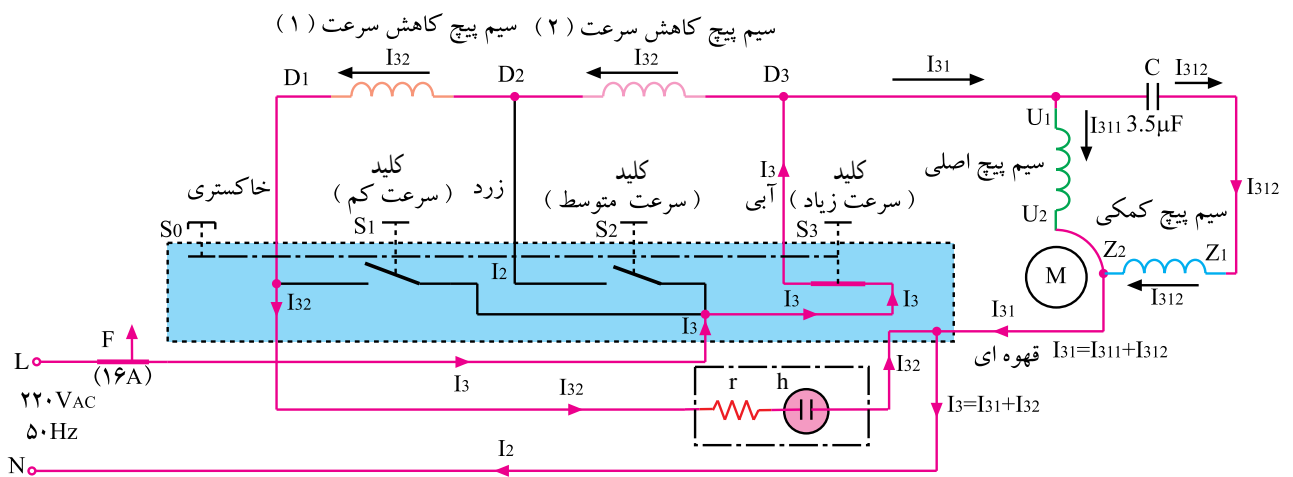
شکل ۷-۲۰۲

در شکل ۷-۲۰۲ کلید  $S_3$  پنکه در وضعیت وصل قرار

دارد و پلاتین متحرک به پلاتین ثابت آن اتصال دارد.

در شکل ۷-۲۰۳ مسیر جریان برای موتور با سرعت زیاد

و چراغ نشان‌دهنده را به تفکیک نشان می‌دهد.



شکل ۷-۲۰۳

## ۷-۱۲-۲ مدار الکتریکی پنکه رو میزی سه سرعتی

بدون چراغ نشان دهنده

شکل ۷-۲۰۴ یک نوع پنکه ی رو میزی سه سرعتی را نشان

می دهد.



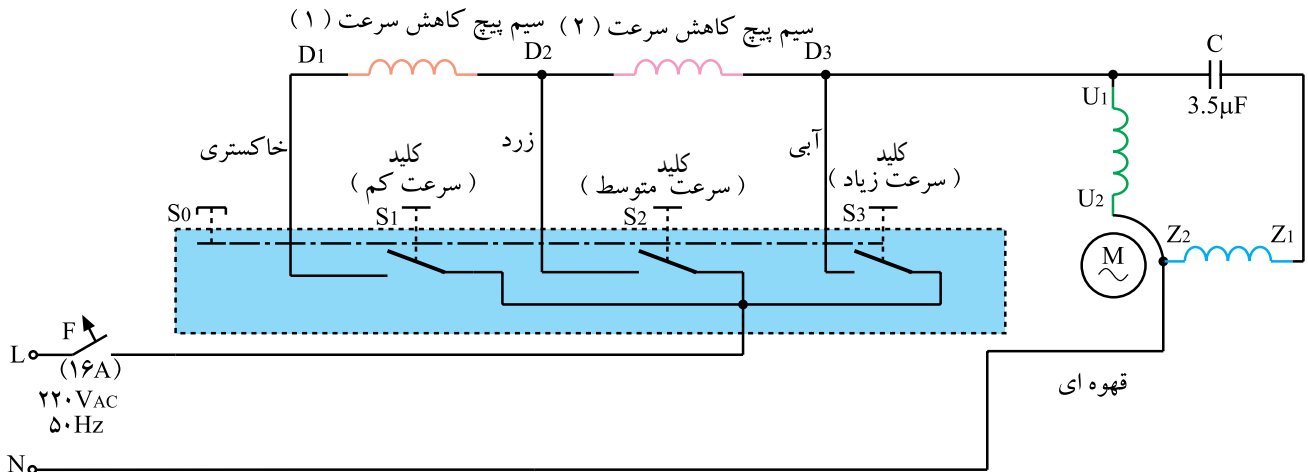
شکل ۷-۲۰۴

مدار الکتریکی این پنکه و پنکه های مشابه آن که سه سرعتی

و بدون چراغ نشان دهنده هستند مطابق شکل ۷-۲۰۵ است.

فیوز مینیاتوری F برای حفاظت خط تغذیه ی پریزی است که

دو شاخه ی پنکه به آن اتصال دارد.



شکل ۷-۲۰۵

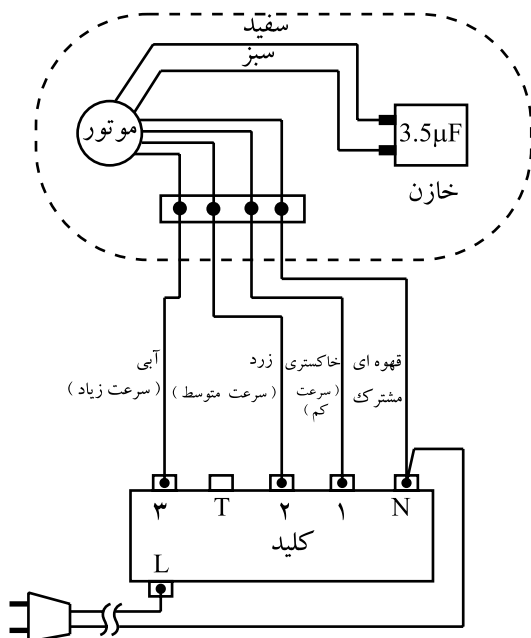
شکل ۷-۲۰۶ نقشه ی موتاز مدار الکتریکی شکل ۷-۲۰۵

را نشان می دهد.

تمرین ۶: نقشه های تفکیکی مدار الکتریکی شکل ۷-۲۰۵

را رسم کنید و مسیرهای جریان الکتریکی را برای سرعت های

مختلف آن روی نقشه مشخص کنید.



شکل ۷-۲۰۶

### ۷-۱۲-۳- مدار الکتریکی پنکه رومیزی سه‌سرعته

با چراغ خواب و تایمر

شکل ۷-۲۰۷ یک نوع پنکه رومیزی سه‌سرعته با تایمر K

و زمان تنظیمی تا ۱۲۰ دقیقه و چراغ خواب H را نشان می‌دهد.

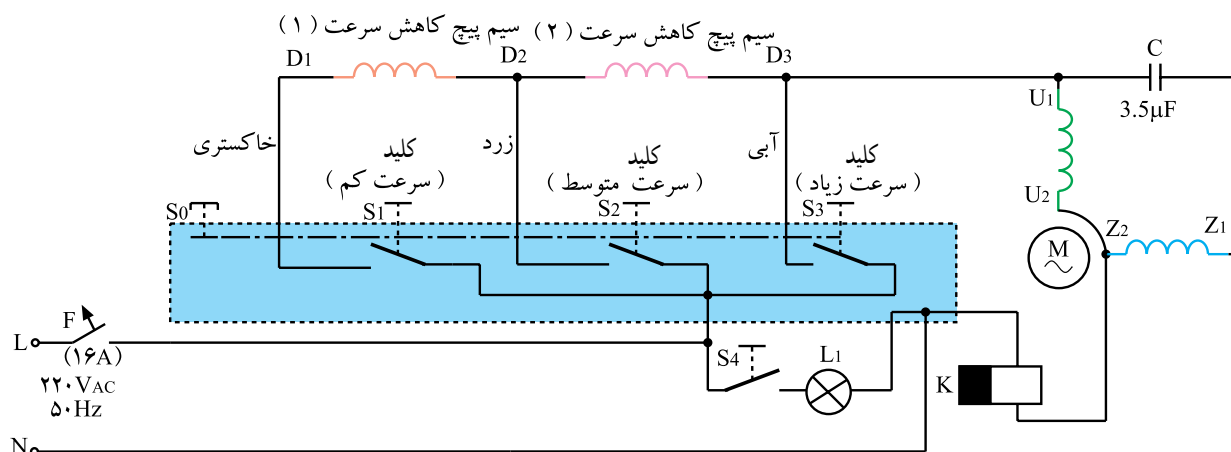
مدار الکتریکی این پنکه مشابه شکل ۷-۲۰۸ است. در این مدار

چراغ خواب H به وسیله‌ی کلید  $S_4$  روشن می‌شود. اجزای دیگر

مدار مشابه اجزای مدار الکتریکی شکل ۷-۲۰۵ است.



شکل ۷-۲۰۷



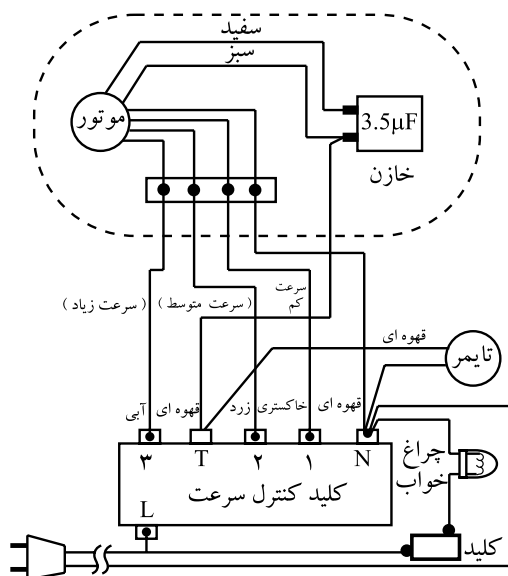
شکل ۷-۲۰۸

شکل ۷-۲۰۹ نقشه‌ی موتاز مدار الکتریکی شکل ۷-۲۰۸

را نشان می‌دهد.

تمرین ۷: نقشه‌های تفکیکی مدار الکتریکی شکل ۷-۲۰۸

را با مسیر جریان الکتریکی برای سرعت‌های مختلف رسم کنید.



شکل ۷-۲۰۹