

### سیستم برق‌رسانی

هدفهای رفتاری: در پایان این فصل، فراگیر باید بتواند:

- ۱- دستگاههای برقی موتور را نام ببرد.
- ۲- طرز کار و ساختمان باتری را توضیح دهد.
- ۳- آمپر متر و طرز کار آن را توضیح دهد.
- ۴- وظیفه سوئیچ را توضیح دهد.
- ۵- طرز کار و ساختمان اجزای جرقه‌زنی در موتورهای بنزینی را توضیح دهد.
- ۶- روشهای راه‌اندازی موتور را توضیح دهد.
- ۷- ساختمان استارتر را توضیح دهد.
- ۸- ساختمان و طرز کار مولد برق (آلترناتور و دینام) را شرح دهد.
- ۹- استارتر و مولد برق را از روی موتور پیاده کرده و مجدداً نصب کند.
- ۱۰- شمع‌های معیوب را تعویض کرده و وایرچینی را انجام دهد.

### برق‌رسانی

استفاده از انرژی الکتریکی به علت کاربرد آسان، ارزان بودن، عدم نیاز به سرویس‌های متوالی، سبکی دستگاههای برقی در مقایسه با دستگاههای مکانیکی، همواره رو به رشد است و در سال‌های اخیر به نحو چشمگیری در موتورها و خودروها از این انرژی استفاده می‌شود. اکثر قسمت‌های موتور و خودرو به نحوی با الکتریسیته در ارتباط است و می‌توان گفت بدون آن نمی‌توان موتور و خودروهای امروزی را به کار انداخت یا از آنها استفاده کرد.

تجهیزات الکتریکی: تجهیزات الکتریکی خودرو را از نظر کار و اهمیت می‌توان به چهار

گروه تقسیم کرد:

— مدار تولید و ذخیره الکتریسیته: مداری است شامل باتری، مولد برق، تنظیم‌کننده برق (آفومات)، آمپرتر، رله و چراغ شارژ، که مجموعاً انرژی الکتریکی را با مشخصات مناسب تولید و ذخیره می‌کنند تا مصرف‌کننده‌ها در موقع نیاز از آن استفاده کنند. مصرف‌کننده‌ها، انرژی الکتریکی را از مدار موازی باتری و مولد برق می‌گیرند.

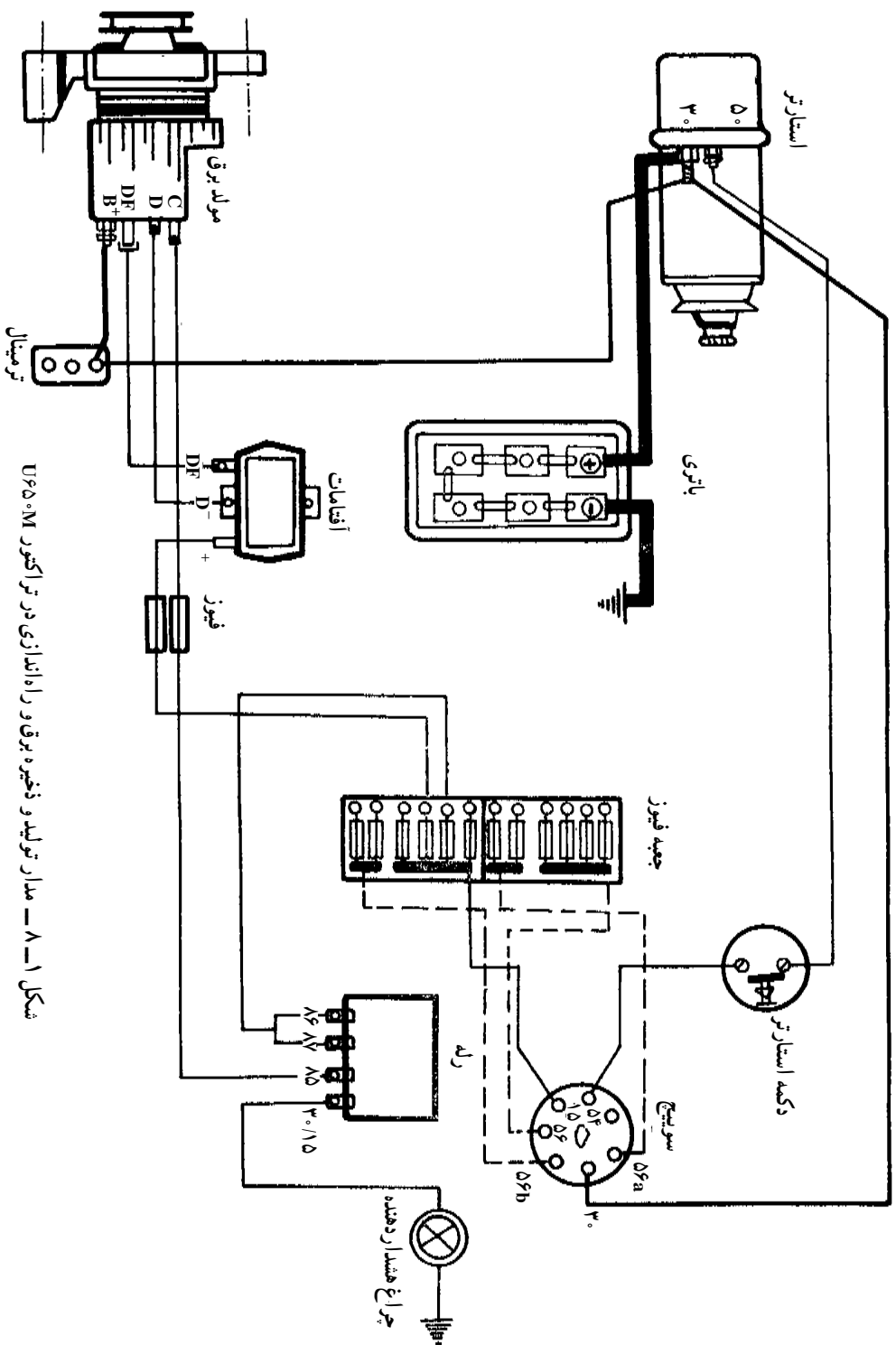
— مدار راه‌اندازی موتور: موتورهای چند سیلندر را معمولاً نمی‌توان به صورت دستی (با هندل) روشن کرد، بلکه به وسیله موتور الکتریکی راه‌اندازی می‌شوند. استارتر، اتوماتیک استارتر، کلید اصلی و دکمه استارتر، مجموعه مدار راه‌اندازی موتور هستند.

— تجهیزات روشنایی و هشداردهنده: این مجموعه ضمن اینکه رانندگی در شب را امکان‌پذیر می‌سازد، وضعیت سیستم‌های خودرو را به راننده و نحوه حرکت تراکتور را به عابرین پیاده یا رانندگان وسایل نقلیه دیگر اعلام می‌کند. بعضی از این تجهیزات عبارت‌اند از: چراغهای جلو و عقب، ترمز، راهنما و کلیدهای دستی، رله اتوماتیک راهنما، بوق، لامپهای هشداردهنده وضعیت (فشار روغن موتور، دما و فشار روغن هیدرولیک، صافی سیستم هیدرولیک و ...) و کلیدهای اتوماتیک (شمع آب، شمع روغن و ...)

— تجهیزات متفرقه مانند: کولر، فن‌دک و برف‌پاک‌کن و .... این تجهیزات انرژی الکتریکی مورد نیاز خود را از باتری — مولد برق می‌گیرند و در مدار آنها کلید قطع و وصل قرار می‌گیرد. همه مدارها قسمت مهم دیگری به نام فیوز دارند که از سوختن و خرابی مدار یا وسایل الکتریکی در موقع اتصال جلوگیری می‌کند علاوه بر این، سیستم دیگری به نام سیستم جرقه‌زنی در موتورهای بنزینی وجود دارد. در شکل ۸-۱ مدار مشترک راه‌اندازی موتور و تولید و ذخیره برق در تراکتور U650M نشان داده شده است.

## ۸-۱- اجزای سیستم برق‌رسانی

۸-۱-۱- باتری: باتری، دستگاهی است که در داخل خود با انجام فعل و انفعالات شیمیایی می‌تواند مقدار برق متناسب با ظرفیت خود را تولید نماید. باتری موتور معمولاً از نوع سربی است و در صورت تخلیه (دشارژ) شدن قابل پرکردن (شارژ) می‌باشد.

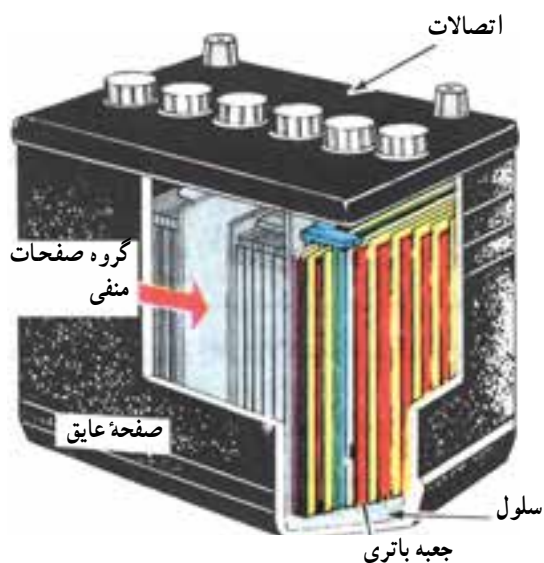


شکل ۸-۱ - مدار تولید و ذخیره برق و راه اندازی در تراکتور U650M

لازم به یادآوری است که به طور عادی در هنگام کارکرد ماشین، مولدبرق، باتری را به صورت شارژ نگه می‌دارد. یعنی برق مصرف شده باتری در حین کار به وسیله مولدبرق جبران می‌شود.

### اجزای تشکیل دهنده باتری:

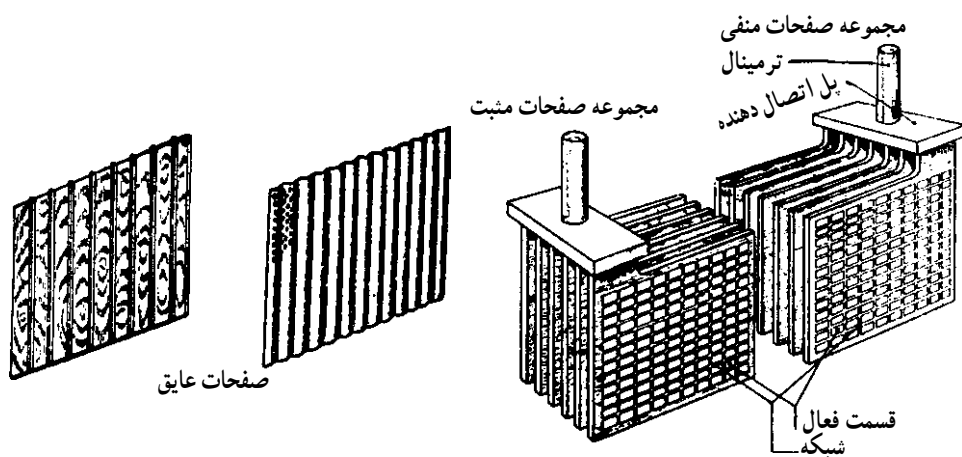
جعبه باتری: جنس آن از لاستیک فشرده و یا مواد کاتوچوبی است و باید در مقابل گرمای حاصل از فعل و انفعالات باتری و عوامل شیمیایی درون خود، ضربه و ارتعاشات حاصل از حرکت اتومبیل مقاوم باشد. جعبه معمولاً به شکل مکعب مستطیل و به صورت خانه خانه ساخته می‌شود و کف هر خانه دارای تیغه‌های برجسته ایست که تکیه‌گاه صفحات باتری است و هرگاه مواد شیمیایی صفحات باتری ریزش نمود به داخل شیراها رسوب می‌کند و از اتصال صفحات به یکدیگر جلوگیری به عمل می‌آورد. زیرا اگر سطح این رسوبات بالا بیاید باعث اتصال کوتاه صفحات باتری شده، افت داخلی آن زیاد می‌شود و باعث تخلیه شدن و کاهش قدرت باتری می‌گردد. ولتاژ اسمی هر خانه باتری ۲ ولت است. بنابراین یک باتری ۶ ولت دارای ۳ خانه و ۱۲ ولت دارای ۶ خانه می‌باشد (شکل ۲-۸).



شکل ۲-۸ - باتری ۱۲ ولت

صفحات باتری: در هر خانه باتری سه نوع صفحه وجود دارد، صفحات مثبت، صفحات عایق، صفحات منفی. تعداد صفحات منفی یکی بیشتر از تعداد صفحات مثبت است و تعداد صفحات عایق یکی کمتر از مجموع صفحات مثبت و منفی می‌باشد. جنس صفحات مثبت دی‌اکسید سرب است و

رنگ این صفحات قبل از عمل شارژ قهوه‌ای و بعد از عمل شارژ به رنگ قهوه‌ای تیره درمی‌آیند. جنس صفحات منفی از سرب خالص مشبک می‌باشد، ولی داخل شبکه‌ها را از سرب اسفنجی و متخلخلی پر کرده‌اند، که قبل از عمل شارژ به رنگ سربی و بعد از عمل شارژ به رنگ خاکستری تیره تبدیل می‌شوند. جنس صفحات عایق از پشم شیشه یا لاستیک مخصوص، فیبر و میکا می‌باشد. هریک از صفحات مثبت یا منفی باتری را «پلیت» نامند، که معمولاً با علامت PL روی باتری مشخص می‌شود. تعداد پلیتهای هر خانه در یک باتری با هم برابر، ولی در باتریهای مختلف متفاوت است و معرف ظرفیت باتری است یعنی هرچه تعداد پلیتهای یک خانه بیشتر یا اندازه آن بزرگتر باشند، ظرفیت آن باتری بیشتر است. در یک خانه باتری، صفحات مثبت به یک شانه و صفحات منفی به یک شانه دیگر وصل شده‌اند و قطبین آن خانه را تشکیل می‌دهند این صفحات باید به گونه‌ای در بین یکدیگر قرار گیرند که هر صفحه مثبت به وسیله دو صفحه منفی محدود گردد. بنابراین تعداد صفحات شانه منفی یکی بیشتر از تعداد صفحات شانه مثبت است. بین هر صفحه منفی و صفحه مثبت یک صفحه عایق قرار دارد. قطب منفی هر خانه به قطب مثبت خانه بعدی وصل می‌شود، در نتیجه در کل خانه‌ها یک قطب مثبت آزاد و یک قطب منفی آزاد می‌ماند که آنها را به صورت مخروط ناقص از جنس سرب، ریخته‌گری نموده که قطبین اصلی باتری نامیده می‌شوند. خانه‌های باتری هر کدام دارای یک درپوش کائوچویی یا پلاستیکی هستند که از ورود گرد و خاک و مواد دیگر به داخل باتری و خروج اسید از داخل آن به بیرون جلوگیری می‌کنند. این درپوشها دارای سوراخی هستند که خروج گاز داخل باتری را میسر می‌کنند (شکل ۳-۸).



شکل ۳-۸ - صفحات یک خانه باتری

**تشخیص قطبین باتری:** معمولاً قطب مثبت را ضخیم تر از قطب منفی می‌سازند و یا انتهای قطبین در روی باتری، با حلقه‌های رنگی قرمز و آبی، به ترتیب مثبت و منفی بودن قطبها را نشان می‌دهد یعنی قرمز نشانگر قطب مثبت و آبی، نشانگر قطب منفی است و نیز گاهی این قطبین را با علامات (-) و (+) مشخص می‌کنند، علامت (+) شاخص قطب مثبت و علامت (-) شاخص قطب منفی است.

چنانچه هیچ یک از این علائم قابل تشخیص نباشد، دو سیم به قطبین باتری وصل می‌نمایند و انتهای دیگرشان را در داخل محلول آب نمک یا محلول اسید قرار می‌دهند از اطراف هر سیمی که حباب بیشتری خارج شد قطب منفی است.

**الکترولیت باتری:** مایع باتریهای سربی، محلول اسیدسولفوریک است که به نسبت حجمی حدود ۷۳٪ آب مقطر و ۲۷٪ اسید ساخته می‌شود. چگالی این مایع ۱/۲۸۵ می‌باشد که نسبت به تغییر درجه حرارت هوا و میزان شارژ و دشارژ بودن تغییر می‌کند.

### مشخصات باتری

۱- ولتاژ: ولتاژ باتری با یک عدد و حرف V روی آن نوشته می‌شود. مثلاً ۱۲V نشان دهنده آن است که باتری ۱۲ ولت است. اکثر تراکتورها دارای یک یا دو باتری ۱۲V هستند.

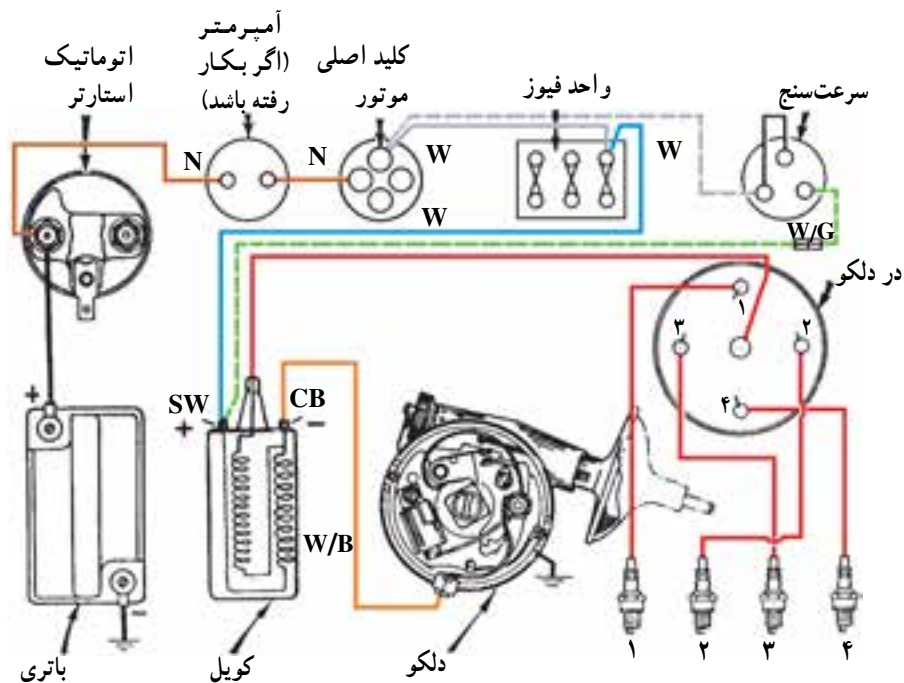
۲- ظرفیت: عددی به همراه حروف Ah روی باتری نوشته می‌شود که نشان دهنده ظرفیت آن است. مثلاً ۱۲۵Ah روی یک نوع باتری نشان می‌دهد ظرفیت این باتری ۱۲۵ آمپرساعت است.

۳- تعداد صفحات: مجموع صفحات مثبت و منفی هر خانه را در روی باتری با علامت PL (اول کلمه Plate به معنی صفحه) می‌نویسند، هرچه تعداد صفحه‌ها بیشتر باشد باتری می‌تواند شدت جریان بیشتری ایجاد کند. صفحه‌های منفی یکی بیشتر از تعداد صفحه‌های مثبت است. مثلاً ۱۹PL نشان دهنده ۱۰ صفحه منفی و ۹ صفحه مثبت در هر خانه است.

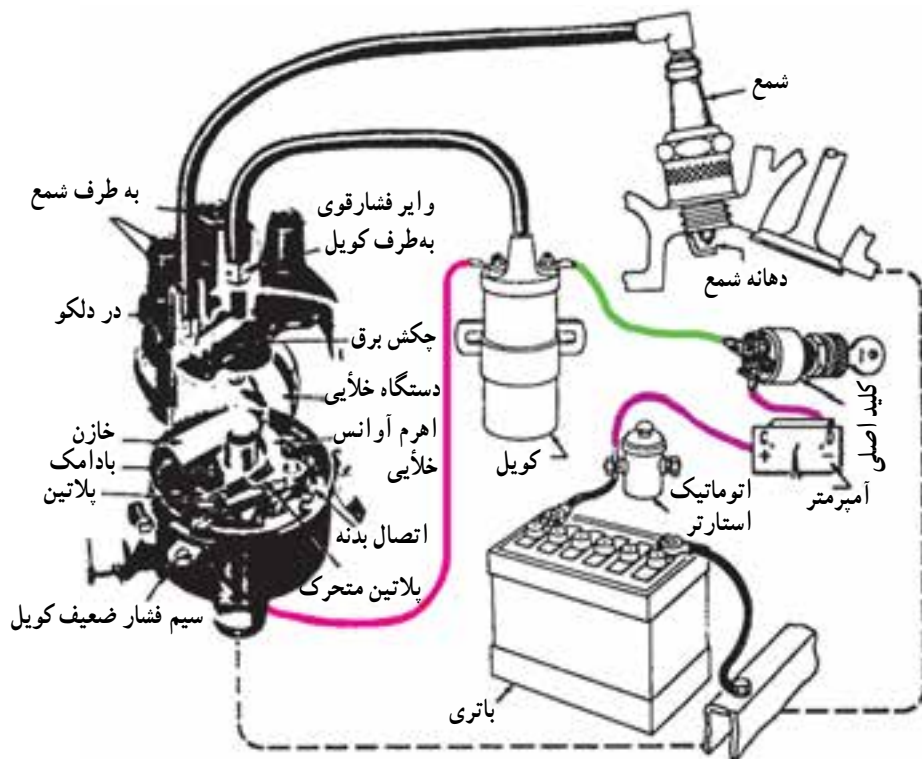
۲-۱-۸- آمپر متر: آمپر متر بین دینام و باتری به طریق سری قرار گرفته است و نشان دهنده شدت جریان ورودی و یا خروجی باتری می‌باشد. آمپر متر از یک تیغه لولا شده، که یک عقربه به آن متصل است و یک آهنربای دایم و یک سیم هادی جریان ضخیم تشکیل شده است که هنگام ورود و خروج جریان از باتری با تیغه لولا شده عقربه را روی یک صفحه مدرج حرکت می‌دهد. این صفحه طوری درجه بندی شده که صفر در وسط قرار گرفته و در سمت چپ و راست آن اعداد مثبت و منفی (۳۰- و ۳۰+ و ۵۰- و ۵۰+) نوشته شده است که هنگام ورود جریان به باتری (شارژ شدن) عقربه به سمت اعداد مثبت و هنگام خروج جریان از باتری (دشارژ شدن) عقربه به سمت اعداد منفی حرکت

---

۱- یعنی جرم یک لیتر الکترولیت باتری ۱/۲۸۵ برابر جرم یک لیتر آب است.



شکل ۴-۸ - مدار شماتیکی سیستم جرقه‌زنی



شکل ۵-۸ - مدار عملی جرقه‌زنی

می‌کند. در طول کار موتور باید عقربه روی صفر ثابت بایستد.

۳-۱-۸- سوییچ (کلید اصلی): وسیله‌ایست که می‌توان با آن موتور را روشن یا خاموش کرد. وقتی کلید درون سوییچ قرار داده و چرخانیده شود وضعیت‌های مختلف، آزاد کردن قفل فرمان، روشن کردن تعدادی وسایل صوتی و روشن کردن موتور را فراهم می‌کند.

## ۲-۸- مدار جرقه

مدار جرقه در موتورهای بنزینی کاربرد دارد و شامل کویل، دلکو، وایرها و شمعه‌ها می‌باشد (شکل‌های ۴-۸ و ۵-۸).

**کویل:** در موتورهای بنزینی کویل ولتاژ ضعیف باتری را حدوداً بین ۵۰۰۰ تا ۲۵۰۰۰ ولت افزایش می‌دهد. روی درب کائوچویی کویل، یک ترمینال با علامت (+) یا حرف B وجود دارد که به سوییچ وصل می‌گردد. و یک ترمینال دیگر که با علامت (-) و یا حرف D مشخص شده که باید به فیش بغل دلکو یا پلاتین دلکو وصل گردد و نیز دارای یک برج مرکزست که محل اتصال وایرکویل به دلکوست. داخل جعبه کویل دو سیم پیچ (بوین) قرار دارد که رویهم پیچیده شده‌اند. یکی با سیم پیچ ضخیم و تعداد دور کم به نام سیم پیچ اولیه یا ورودی و دیگری با سیم پیچ نازک و تعداد دور خیلی زیاد به نام سیم پیچ ثانویه یا خروجی می‌باشد. این دو سیم پیچ دارای یک سر مشترک هستند. در داخل این بوین یک هسته لایه‌لایه از جنس آهن ترانس قرار دارد (شکل ۶-۸).

## فعالیت عملی

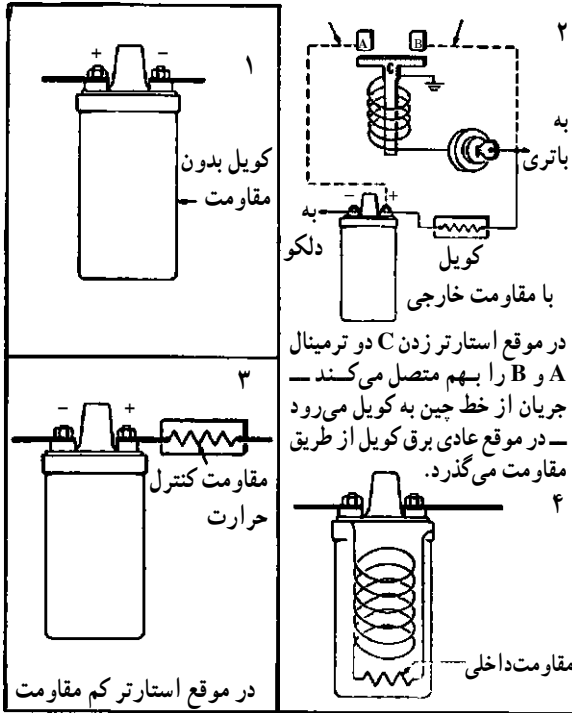
یک باتری و یک کویل برش خورده را تحویل بگیرید و ساختمان داخلی آنها را مورد مطالعه قرار دهید.

**دلکو:** دستگاهی است که در موتورهای بنزینی برق قوی را از کویل گرفته، در زمانهای مساوی از طریق وایرها به سر شمعه‌ها می‌رساند. (ولتاژ قوی کویل به ترمینال وسط دلکو می‌رسد که با بوش فلزی به فنر و زغال منتقل شده، به فلز چکش برق می‌رسد. در اثر چرخش میل دلکو و چکش برق ولتاژ تقویت شده از سر چکش برق و از فاصله ۵/۰ میلی متری به ترمینالهای داخلی در دلکو پرش نموده، از طریق وایر به شمعه می‌رسد.)

همه دلکوها دارای سیستم آوانس وزنه‌ای هستند. بعضی از دلکوها هم آوانس وزنه‌ای و هم آوانس خلأیی دارند. در دلکوهایی که آوانس خلأیی دارند پلاتینها روی صفحه‌ای که نسبت به صفحه ثابت کمی حرکت دورانی دارند نصب شده‌اند.

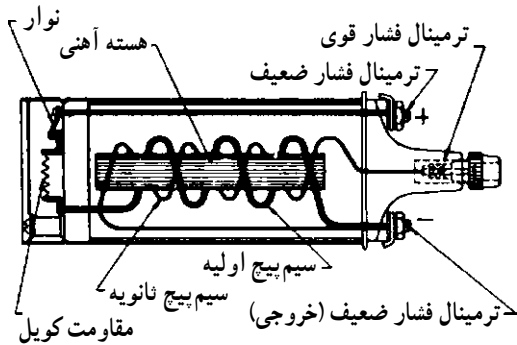
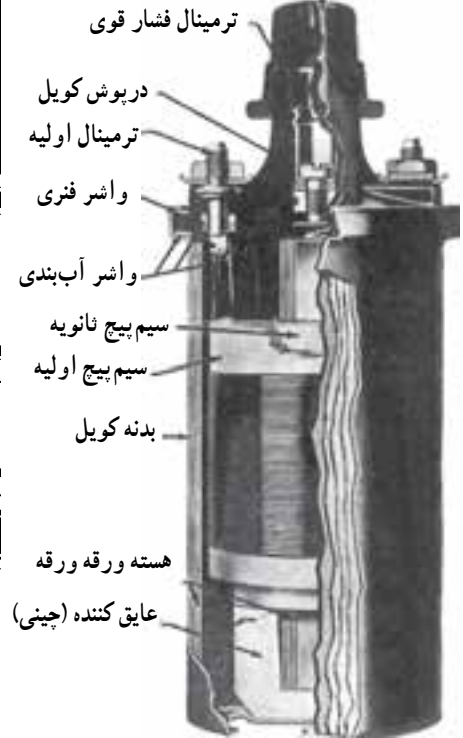


اتصال کوتاه در موقع استارتر



دارای مقاومت زیاد

لاستیک گردگیر

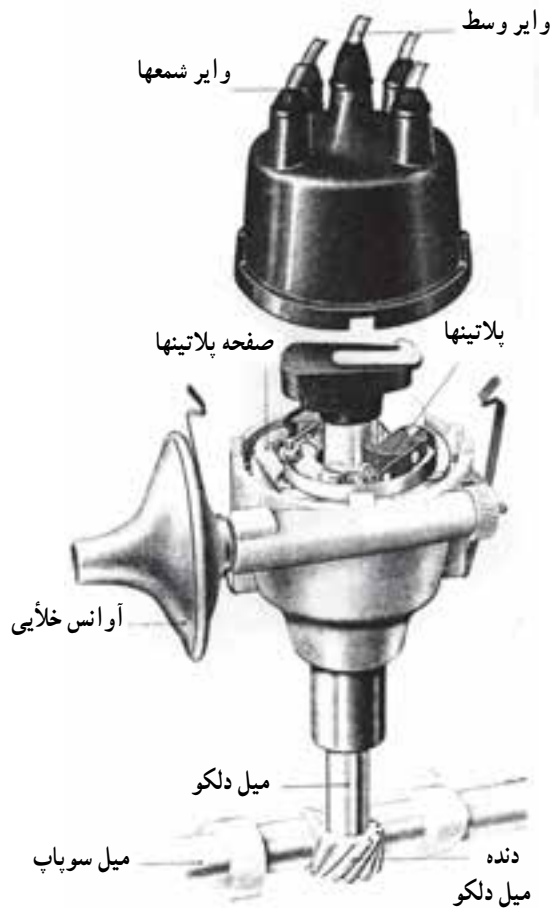


معمولاً در قسمت بیرونی سیم پیچ‌های اولیه پیچیده می‌شود که قطر تقریبی آن ۱ میلی‌متر و تعداد حلقه‌های آن ۲۰۰ تا ۳۰۰ حلقه ( $N_1$ ) و عایق آن لاک و گاهی هم در کویل‌های مخصوص عایق لاک و نخ است.

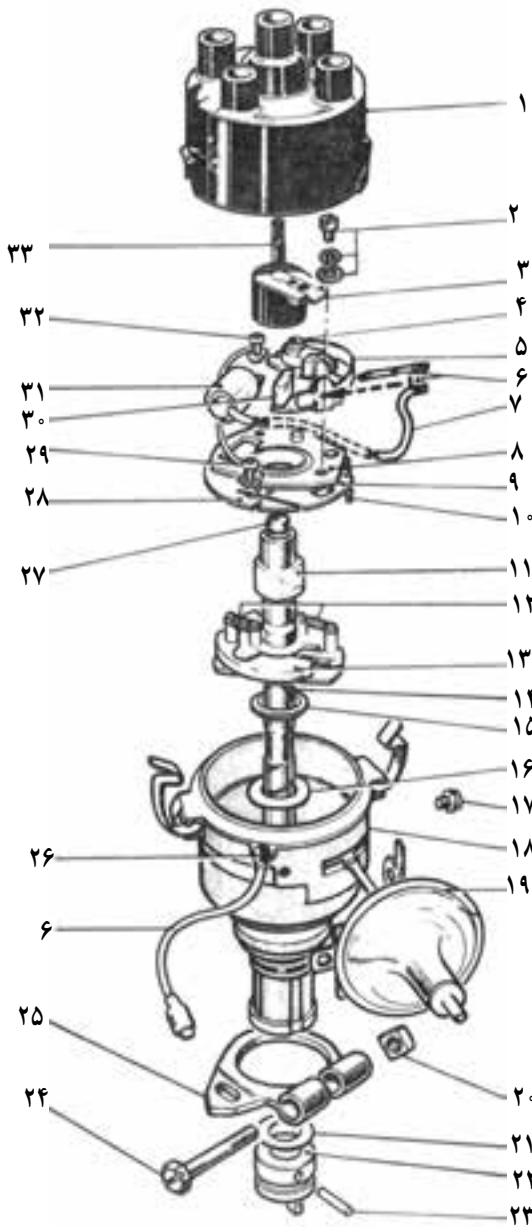
شکل ۶-۸ - کویل و ساختمان داخلی آن

خازن در دلکو از سوختن پلاتینها جلوگیری و ولتاژ سر شمع را تقویت می کند (شکلهای ۸-۷ و ۸-۸).

یکی دیگر از قطعات داخلی دلکو پلاتینها هستند که در مدار سیم پیچ اولیه کویل قرار گرفته اند و به وسیله میل دلکو باز و بسته می شود و باعث تبدیل جریان مستقیم باتری به جریان متناوب می گردد تا عمل القا و افزایش ولتاژ در کویل انجام شود (شکل ۸-۸).



شکل ۸-۷ - دلکو موتور ۴ سیلندر



- ۱- در دلکو
- ۲- پیچ و واشرهای تنظیم پلاتین
- ۳- چکش برق
- ۴- محور فیبری پلاتین متحرک
- ۵- فنر پلاتین متحرک
- ۶- سیمهای متصل به پلاتین متحرک
- ۷- سیم خازن ۸- صفحه متحرک دلکو
- ۹- صفحه ثابت دلکو
- ۱۰- پایه صفحه ثابت
- ۱۱- بادامک
- ۱۲- فنر وزنه‌ها
- ۱۳- وزنه‌های آوانس
- ۱۴- میل دلکو
- ۱۵- واشر پلاستیکی
- ۱۶- واشر فاصله
- ۱۷- پیچ نگهدارنده دستگاه مکشی
- ۱۸- بدنه
- ۱۹- دستگاه آوانس خلأیی
- ۲۰- مهره
- ۲۱- واشر
- ۲۲- محرک میل دلکو
- ۲۳- خار میله‌ای
- ۲۴- پیچ
- ۲۵- واشر گلوبی
- ۲۶- لاستیک عایق کننده
- ۲۷- نمد
- ۲۸- بریدگی صفحه ثابت
- ۲۹- پیچ محکم کننده در صفحه
- ۳۰- نمد
- ۳۱- خازن
- ۳۲- پیچ بدنه خازن
- ۳۳- فنر و زغال

شکل ۸-۸- اجزای دلکو

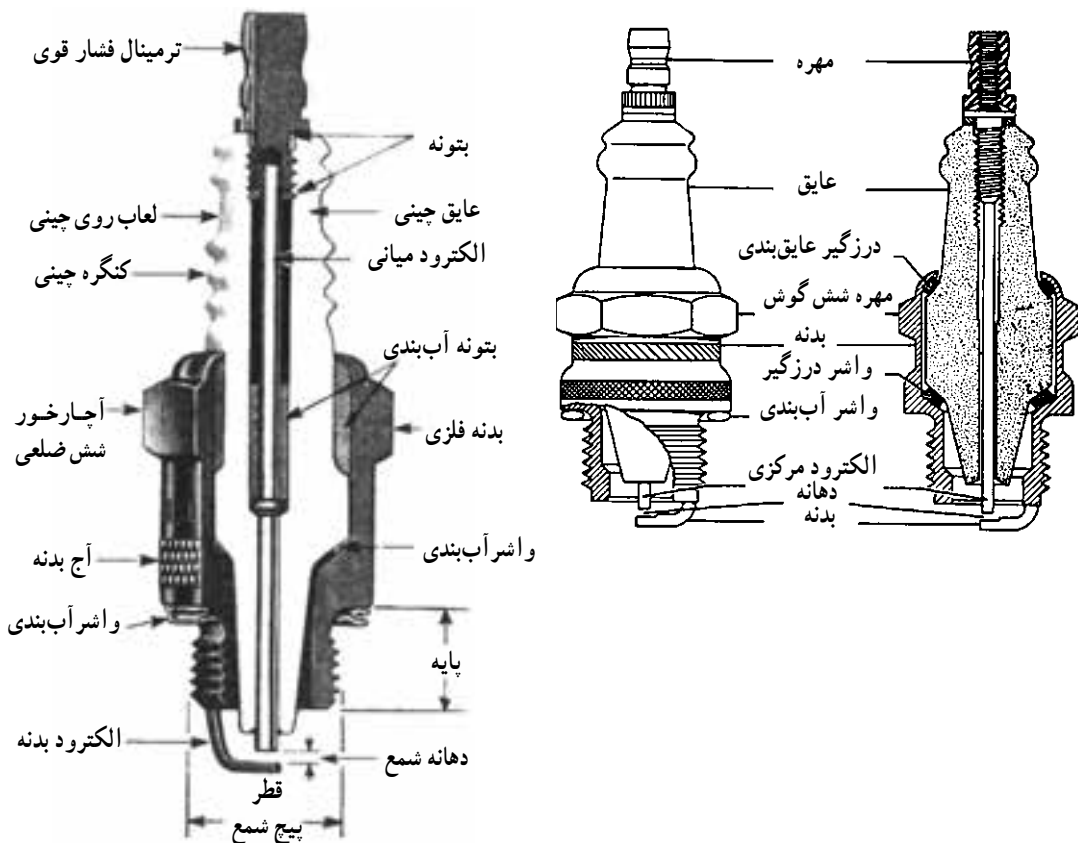
## فعالیت عملی

یک دلکو کامل را به همراه متعلقاتش تحویل بگیرید و قسمتهای مختلف آن را شناسایی کنید. طرز کار هر قسمت و نحوه تنظیم آنها را از مربی خود سؤال کنید. از این فعالیت گزارش تهیه نمایید.

و ایر:سیم هادی روکش داری است که برق را از درب دلکو به سر شمع منتقل می نماید و همچنین برق قوی کوئل را به ترمینال وسطی درب دلکو منتقل می کند.

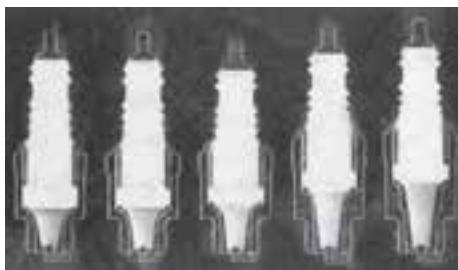
**شمع :** شمع، مهمترین قسمت مدار جرقه زنی محسوب می شود که ولتاژ تقویت شده کوئل را به صورت قوس الکتریکی یا جرقه در اتاق احتراق ایجاد می کند. این ولتاژ در موتورهای مختلف متفاوت است و بستگی به فشار تراکم، حجم محفظه احتراق، نسبت اختلاط سوخت به هوا، عدد اکتان سوخت و فاصله دهانه شمع دارد.

ساختمان شمع شامل یک بدنه است که قسمت پایین آن دنده شده و در سر سیلندر پیچ می شود و الکتروود بدنه به آن وصل است و نیز دارای یک الکتروود میانی (مثبت) است که به وسیله عایق چینی نسبت به بدنه عایق بندی شده است (شکل ۹ - ۸).



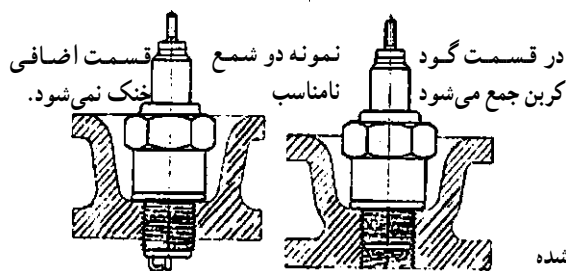
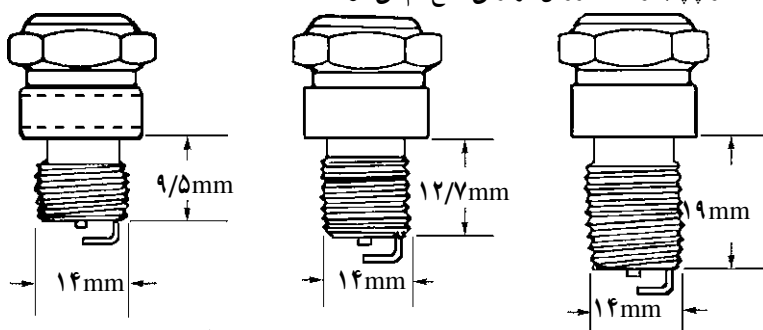
شکل ۹-۸- ساختمان شمع

شمعها از نظر بلندی پایه به انواع پایه بلند و یا پایه کوتاه تقسیم می‌شوند. همچنین از نظر قطر قسمت دندان‌شده شمعها معمولاً با قطرهای ۱۰، ۱۴ و ۱۸ میلی‌متر ساخته می‌شوند (شکل ۱۰-۸).



الف - انواع شمع از نظر ارزش حرارتی

از چپ به راست ارزش حرارتی شمع کم می‌شود.



ب - انواع شمع از نظر قسمت دندان‌شده

شکل ۱۰-۸ - انواع شمع

از نظر دامنه حرارتی کار نیز شمعها را به انواع گرم و سرد تقسیم می‌کنند. در موتورهای سرد از شمعهای گرم (با ارزش حرارتی بالا) استفاده می‌شود. در یک نوع علامتگذاری شمع گرم با عدد کوچکتر مثلاً W1۷۵T و شمع سرد با عدد بزرگتر مثلاً W2۴۰T مشخص می‌شود.

### ۳-۸- راه‌اندازی موتورهای احتراق داخلی

هدف از راه‌اندازی موتورهای احتراق داخلی، به حرکت درآوردن پیستونهای موتور برای انجام مراحل احتراق و روشن شدن موتور می‌باشد. این عمل به چند روش امکان‌پذیر است:

۱ - چرخانیدن میل لنگ موتور به وسیله هندل یا پولی.

۲ - چرخانیدن میل لنگ به وسیله دنده چرخ لنگر از طریق استارت.

**چرخانیدن میل لنگ به وسیله هندل یا پولی:** سر بعضی از میل لنگها به صورت دوشاخه مخصوص درگیری سر هندل درست می شود. سر محل درگیری هندل با دو شاخه میل لنگ به صورت (T) می باشد که پس از جفت شدن، با نیروی دست به صورت دورانی، هندل، میل لنگ را به چرخش درمی آورد تا مراحل احتراق به وسیله پیستونها انجام شود. پس از روشن شدن موتور، سر هندل باید از دوشاخه میل لنگ جدا شود. در نوعی دیگر از موتورها در سر میل لنگ پولی مخصوصی وجود دارد که حرکت دورانی آن از طریق طناب یا تسمه تأمین می شود. باید توجه داشت که در موتورهای سنگین، عمل راه اندازی از طریق هندل و پولی مشکل است و در حال حاضر اکثر موتورها توسط راه انداز (استارت) راه اندازی می شوند.

**راه انداز (استارت):** وظیفه استارت، راه اندازی و روشن کردن موتور است. اجزای اصلی استارت عبارتند از: پوسته، درپوشها، بالشتکها، آرمیچر، دنده استارت (بینیون)، کلاچ یک طرفه، زغالها (جاروبکها) و اتوماتیک استارت.

**بدنه استارت:** دربرگیرنده اجزای استارت است.

**درپوشها:** دو درپوش در قسمت ابتدا و انتهای استارت وجود دارد، که در بعضی از استارترها زغالها در روی یکی از دو درپوش نصب شده اند.

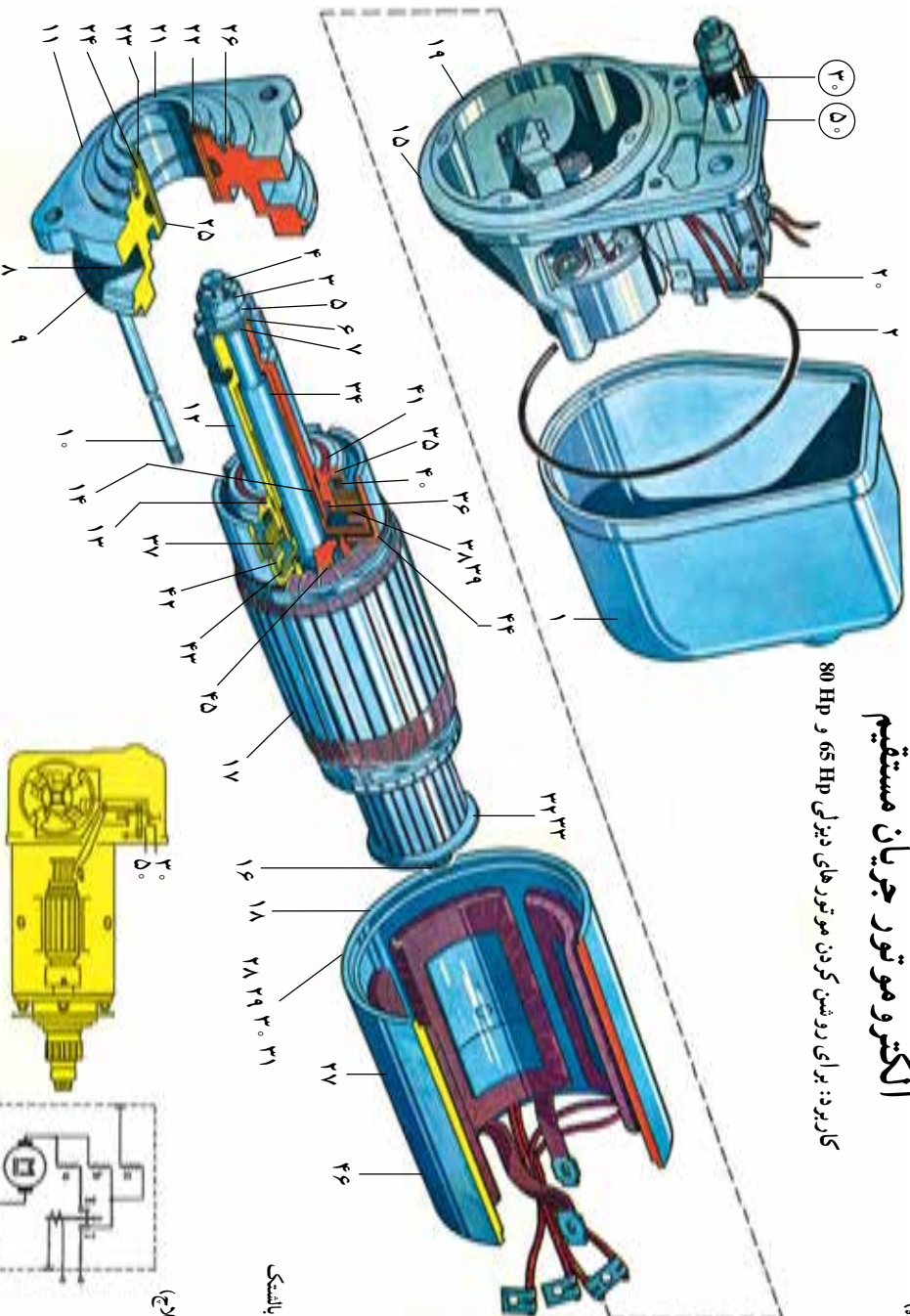
**بالشتکها:** معمولاً چهار بالشتک وجود دارد که هسته آنها به وسیله پیچ بر روی بدنه استارت بسته شده است و به دور آنها سیم پیچی شده (به منظور عبور شدت جریان زیاد)، وقتی که جریان از آنها عبور می کند هسته بالشتکها آهن ربا شده، یکی در میان قطبهای S و N را تشکیل می دهند (شکلهای ۸-۱۱ و ۸-۱۲).

**آرمیچر استارت:** شامل یک محور، بدنه، کلکتور (جمع کننده) و مجموعه دنده استارت می باشد. به علت نصب مجموعه دنده استارت و حرکت طولی آنها، این محور بلندتر از محور مولد برق است. روی بدنه آرمیچر شکافهایی در امتداد طول آن وجود دارد که سیمهای هادی جریان به طریق عایق بندی شده در داخل آنها جاسازی و محکم شده اند. در یک طرف محور، کلکتور نصب شده و در سمت دیگر آن که بلندتر است، مجموعه دنده استارت که شامل دنده استارت و کلاچ یک طرفه ساچمه ای یا جفجغه ای سوار شده است. روی این قسمت از محور به صورت ماریج دنده شده است که مجموعه دنده استارت می تواند روی آن حرکت دورانی و خطی داشته باشد. البته در بعضی از انواع استارترها کلاچ یک طرفه وجود ندارد و به جای آن محفظه فنر برگردان دنده استارت قرار گرفته است (شکل ۸-۱۱).

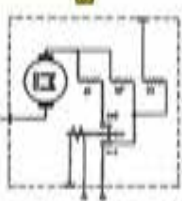
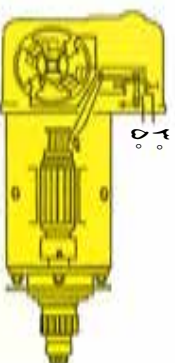
# استارت الکتریکی

## الکترو موتور جریان مستقیم

کاربرد: برای روشن کردن موتورهای دیزلی 65 Hp و 80 Hp



شکل ۱۱-۸ اجزاء و نمای الکتریکی یک استارتر

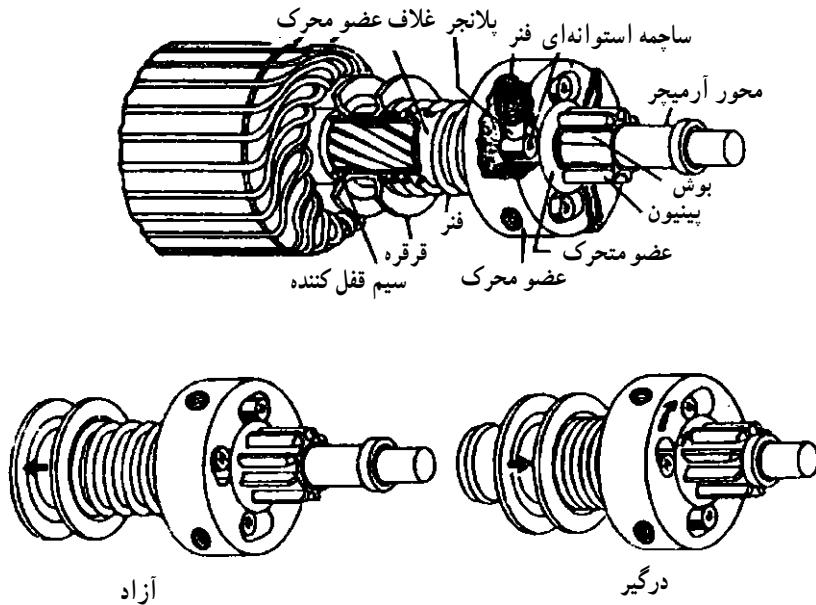


۱- قاباق آرد پوشش  
۲- وایر مربوط به قاباق آرد نیک لاستیکی  
۳- اسپیل (یا میخ نگهدارنده)  
۴- مهره محکم کننده  
۵- مهره  
۶ و ۷- وایر  
۸- مهره  
۹- وایر  
۱۰- پیچ دو سر زود  
۱۱- پوسته محور  
۱۲- دنده یا پوش  
۱۳- فنر  
۱۴- فنر  
۱۵- محل زغال  
۱۶- مهره  
۱۷- بدنه آردپوش  
۱۸- پوسته استارتر  
۱۹- بلبرینگ کالکتور  
۲۰- اتصالات استارتر  
۲۱- ردپوش  
۲۲- حلقه  
۲۳- وایر (اورینگ)  
۲۴- وایر  
۲۵- پوش  
۲۶- پیچ  
۲۷- بالشتک  
۲۸، ۲۹، ۳۰، ۳۱- دیسک (صفحه)  
۳۲- وایر  
۳۳- محور  
۳۴- پیچ  
۳۵- کرولا کلاج (صفحه کلاج)  
۳۶- حلقه  
۳۷- وایر  
۳۸- وایر  
۳۹- دیسکها  
۴۰- فنر  
۴۱- وایر  
۴۲- وایر قوی  
۴۳- وایر  
۴۴- ضربه گیر  
۴۵- بین نیم گرد  
۴۶- پیچ

زغالها: استارتر معمولاً دارای چهار زغال از جنس مس است که یکی در میان مثبت و منفی هستند. در یک نوع استارتر، زغالهای مثبت نسبت به بدنه، عایق‌بندی و به هم متصل شده‌اند. زغالهای منفی به هم متصل و به بدنه وصل‌اند. به علت شدت جریان زیاد در استارتر جنس زغالها از مس انتخاب می‌شود.

دنده استارتر (پینیون): معمولاً دارای نه دندانه است.

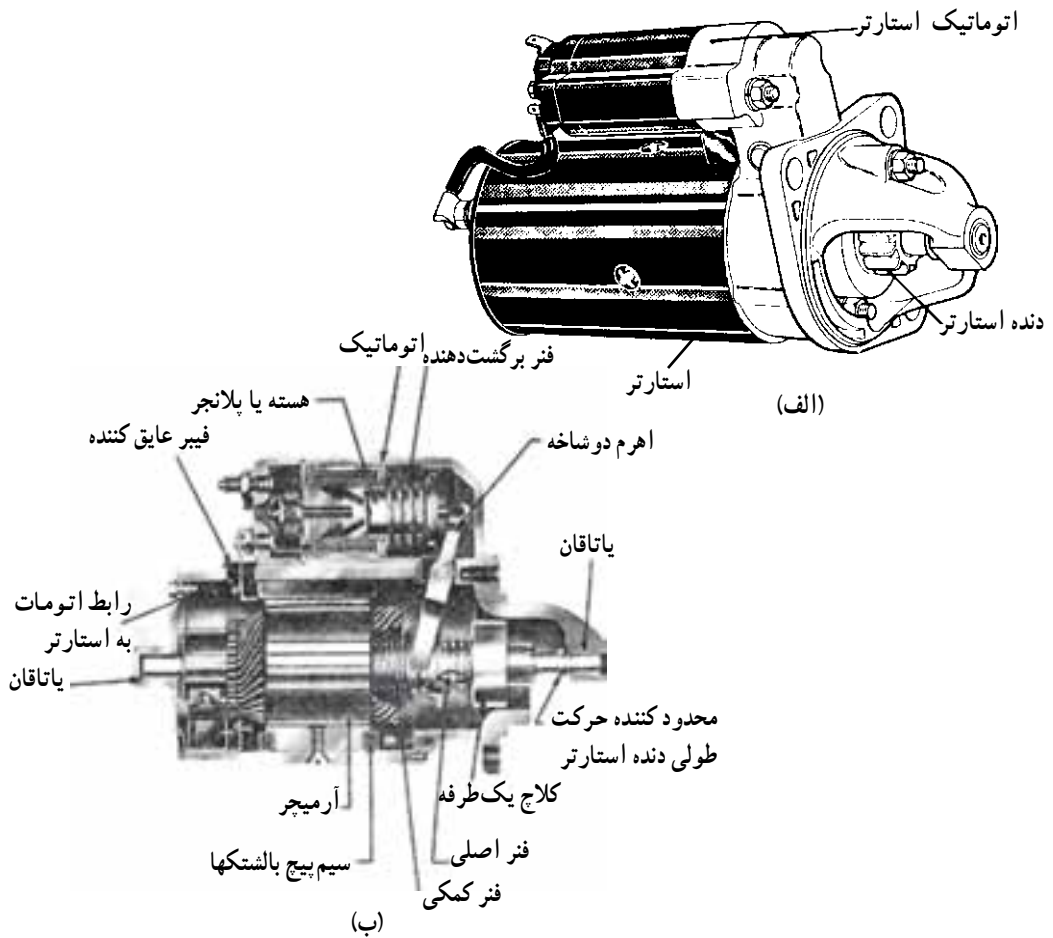
کلاچ یک طرفه: پوسته خارجی کلاچ با دنده استارتر یک پارچه شده زمانی که دنده استارتر برای درگیری با دنده فلاپویل در مسیر خود حرکت می‌کند، ساچمه‌ها یا سیستم جفجغه‌ای، دنده استارتر و پوسته خارجی و محور آرمیچر را یک پارچه می‌نماید. اما زمانی که نیروی استارتر قطع شد و دور چرخ لنگر بالاتر رفت، محور آرمیچر نسبت به پینیون و کلاچ یک طرفه آزاد می‌شود و امکان برگشت سریعتر دنده استارتر را فراهم می‌نماید (شکل ۸-۱۲).



شکل ۸-۱۲ - جزئیات کلاچ یک طرفه

اتوماتیک استارتر: یک کلید الکترومغناطیسی است که زمان کار استارتر، جریان باتری را به بالشکها و آرمیچر استارتر منتقل می‌کند و موقع رها کردن سویچ استارتر، ارتباط مزبور را قطع می‌نماید (شکل ۸-۱۳).





شکل ۱۳-۸ - اتوماتیک استارتتر

#### ۴-۸ - مدار تولید و ذخیره برق

مولد برق: امروزه در انواع موتورها، از دو نوع مولد برق استفاده می‌شود: یکی دینام نام دارد که فعلاً کاربرد کمتری دارد. دیگری آلترناتور نامیده می‌شود که به علت داشتن کارایی الکتریکی بالا بیشتر مورد استفاده قرار می‌گیرد و در دو نوع تک فاز و سه فاز ساخته می‌شود.

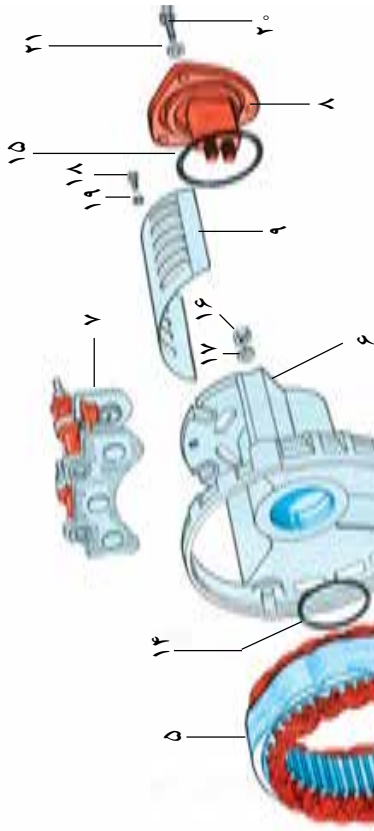
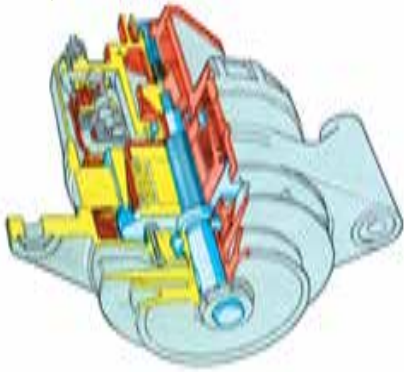
ساختمان آلترناتور: هر آلترناتور شامل دو درپوش در طرفین و یک حلقه متورق از جنس آهن ترانس به نام استاتور که سیم پیچهای القا شونده روی آن جاسازی شده است و نیز یک گرده (روتور) که از دو عدد چنگالی و یک بوبین سیم پیچ که روی یک محور پرس شده‌اند تشکیل شده است، مجموعه روتور به وسیله بلبرینگ و بوش بر روی دو درپوش جانبی یاتاقان بندی شده است (شکل ۱۴-۸).

مشخصات

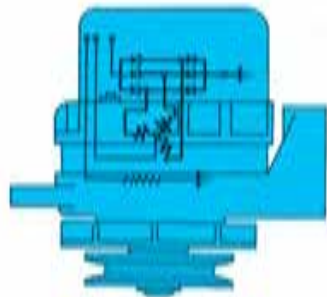
- ۱- برق مورد استفاده ۱۲ ولت
- ۲- ولتاژ تولیدی ۱۴ ولت در ۹۵۰ دور در دقیقه
- ۳- جریان تولیدی ۳۰ آمپر، در ۱۴ ولت و ۳۰۰۰ دور در دقیقه
- ۴- حداکثر جریان برق ۳۶ آمپر

آنترناتور مدل 1132, 1130

کاربرد: برای تراکتورهای 45, 55, 65 و 80 اسب بخار

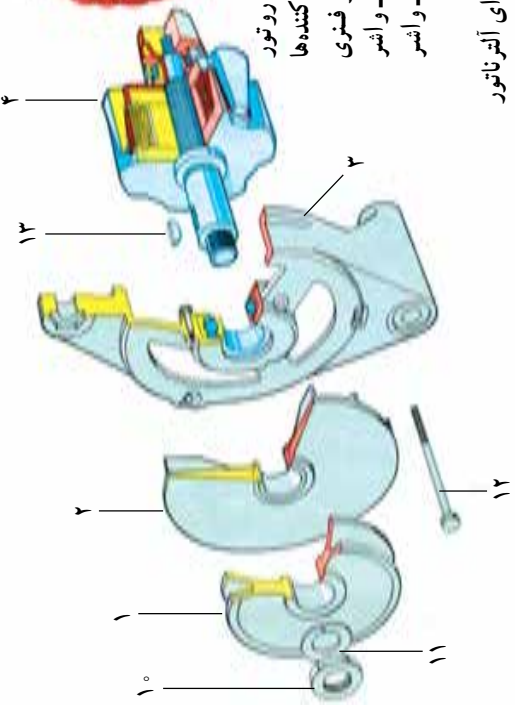


نمای الکتریکی یک آنترناتور



- ۱- فلکه (چرخ تسمه) ۲- باذن (پروانه) ۳- درپوش ۴- روتور کامل ۵- استاتور (ایستنا) ۶- درپوش ۷- مجموعه یکسو کننده ها ۸- نگهدارنده زغالها ۹- حفاظ ۱۰- مهره ۱۱- واشر فنری ۱۲- پیچ محکم کننده ۱۳- پین نیم دایره ۱۴ و ۱۵- واشر (اورینگ) ۱۶- مهره ۱۷- واشر فنری ۱۸- پیچ ۱۹- واشر فنری ۲۰- پیچ

شکل ۱۴- ۸- اجزای آنترناتور



**طرز کار آلترناتور:** با باز کردن سویچ، جریان باتری از طریق لامپ شارژ و آفتامات به زغالها رسیده، در هسته روتور ایجاد حوزه مغناطیسی می نماید. به طوری که قطبهای روتور یکی در میان N و S می شوند، با زدن استارت و حرکت روتور، میدان ایجاد شده به وسیله سیم پیچهای استاتور قطع می شود و در آنها ولتاژ القایی متناوب تولید می گردد که توسط یک سری دیود یک سو می شود.

مزایای آلترناتور نسبت به دینامهای قدیمی: از آنجا که آلترناتور در وضعیتهای مختلف کار موتور، برق لازم برای مصرف خودرو را بخوبی فراهم می نماید، امروزه به سرعت جانشین دینامهای قبلی شده و دارای مزایای زیر است:

- ۱- در دور آرام می تواند برق کافی تولید و حتی باتری را شارژ نماید. بنابراین باتری دائماً در حالت شارژ کامل است و عمر آن افزایش می یابد.
  - ۲- دارای آفتاماتی ساده تر است.
  - ۳- دوام و عمر آن زیاد است.
  - ۴- به سرویس و نگهداری کمتری احتیاج دارد.
- تنظیم کننده برق (آفتامات):** دستگاهی است که ولتاژ و شدت جریان دینام یا آلترناتور را در حد مجاز کنترل می کند و از بالا رفتن شدت جریان و ولتاژ از حد مجاز جلوگیری می نماید.



**تنظیم کننده برق (آفتامات):** چون با کم و زیاد شدن دور موتور ولتاژ و شدت جریان مولد برق تغییر می کند و این مسأله می تواند موجب خرابی دیگر تجهیزات الکتریکی شود و برای جلوگیری از آن تنظیم کننده، میزان جریان ولتاژ مولد را تنظیم می کند.

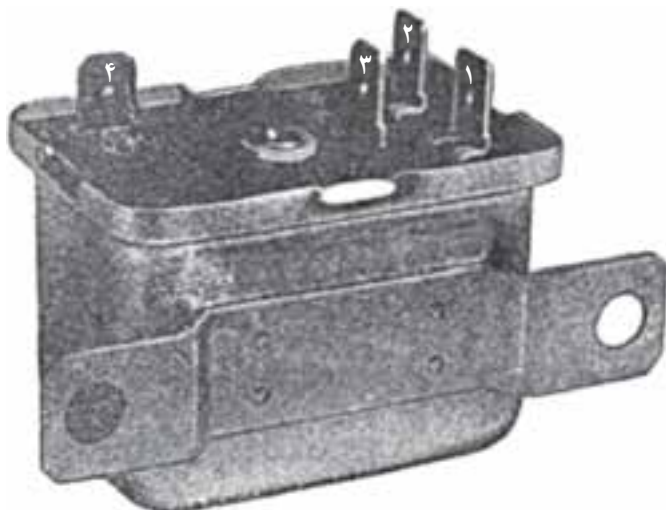
بر روی تنظیم کننده محل هایی برای اتصال سیم وجود دارد. این محلها معمولاً با علامتهای DF، D<sup>-</sup>، B<sup>+</sup> مشخص می شود.

**رله مولد برق:** کلید خودکار مغناطیسی است، که مدار چراغ شارژ را قطع و وصل می کند. در صورتی که مولد،

شکل ۱۵-۸ - ساختمان ظاهری تنظیم کننده برق

- ۱- اتصال DF
- ۲- اتصال D<sup>-</sup>
- ۳- اتصال B<sup>+</sup>
- ۴- سرویس

برق کافی تولید کند این چراغ خاموش خواهد بود و در غیر این صورت رله، چراغ را روشن می‌کند. در تراکتورها معمولاً رله در پشت تابلوی جلوی راننده نصب می‌شود.



شکل ۱۶-۸- ساختمان ظاهری رله چراغ شارژ در تراکتور U650M

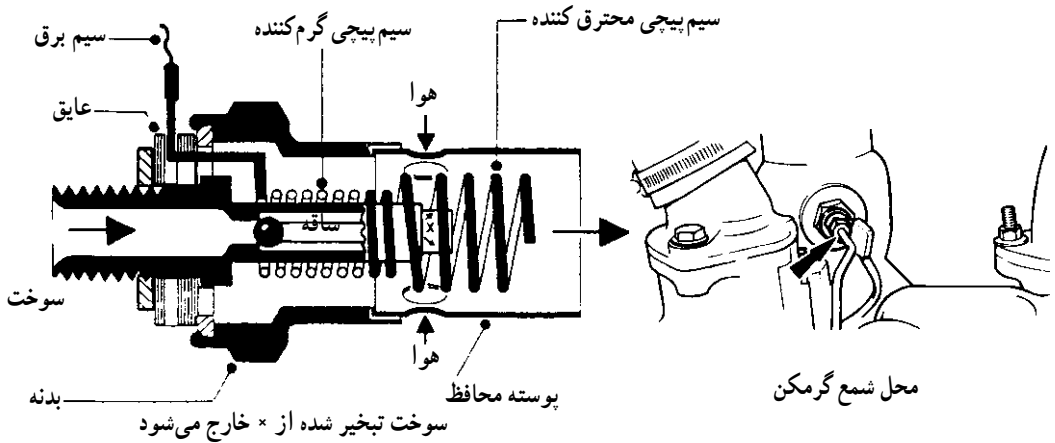
۱- اتصال ۸۵      ۲- اتصال ۸۶      ۳- اتصال ۳۰/۵۱      ۴- اتصال ۸۷

## ۵-۸- سیستمهای الکتریکی موتورهای دیزل

در این موتورها، باتری، دینام و استارت‌تر از نظر ساختمانی مانند موتورهای بنزینی است ولی با توان بیشتر، یعنی باتریهای ۱۲ ولت، با آمپرساعت بالا، مولد برق قوی ۱۲ یا ۲۴ ولت که بتواند آمپر زیادی تولید کند، استارت‌تر قوی ۱۲ ولت یا ۲۴ ولت.

شمع گرم‌کن: شمع گرم‌کن در موتورهای دیزلی به کار می‌رود که محفظه احتراق دو قسمتی دارند. در این نوع موتورها به علت بزرگی محفظه احتراق، درجه حرارت هوای متراکم شده در ابتدای روشن کردن موتور، صبحها و در هوای سرد به  $70^{\circ}$  درجه سانتیگراد نمی‌رسد. در این حالت عمل احتراق صورت نمی‌گیرد، بدین جهت در ابتدای روشن شدن موتور، نیاز به شمع گرم‌کن می‌باشد که ساختمان انواع آن در شکل ۱۷-۸ دیده می‌شود.

در بعضی از خودروها روی این قطعه که شمع گرم‌کن نصب می‌شود. وظیفه شمع گرم‌کن، گرم کردن هوا قبل از ورود به موتور است. با این کار موتور در هوای سرد زودتر روشن می‌شود. نوعی از شمع گرم‌کن در شکل نشان داده شده.



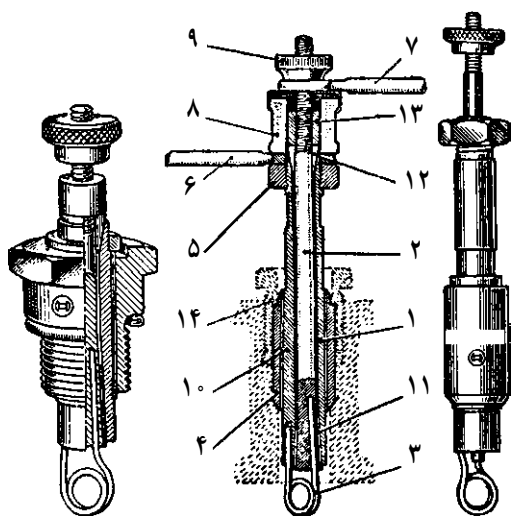
شکل ۱۷-۸ - ساختمان شمع گرمکن

این نوع شمع گرمکن از مدار سوخت‌رسانی سوخت می‌گیرد و به وسیله سیم‌پیچ حرارتی با برقی که از باتری می‌گیرد گرما ایجاد نموده، سوخت را تبخیر می‌کند در نتیجه هوای داخل چند شاخه گرم شده و به همراه سوخت تبخیر شده وارد سیلندر می‌گردد و در سیلندر شرایط مناسب برای اشتعال سریع گازوئیل پاشیده شده توسط انژکتورها را فراهم می‌کند.

## فعالیت عملی

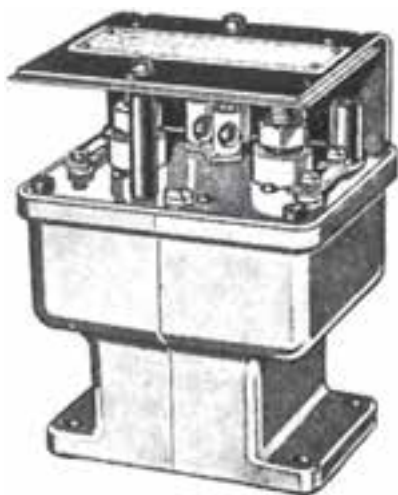
شمع گرم‌کن را از روی چند شاخه باز کرده نوع اتصال آن به مدار آن را روشن کنید و سرخ‌شدن سیم‌پیچ حرارتی را مشاهده نمایید.

کلید (رله) تبدیل: از آنجا که در موقع استارت زدن جریان زیادی از باتریها گرفته می‌شود، به علت وجود مقاومت در مسیر گرم‌کنها، جریان کمی به مدار شمعها می‌رسد و حرارت لازم را تولید نمی‌کنند، از این رو، کلید طوری طراحی شده است که در موقع استارت زدن، دو باتری به طور سری به هم وصل شده، در مواقع دیگر هر دو به طریق موازی در مدار قرار می‌گیرند و نیز در زمان استارت برای مدت کوتاهی مقاومت حفاظتی اتصال کوتاه می‌شود و جریان کافی به شمعها می‌رسد و آنها را در این فاصله به اندازه لازم گرم می‌کند (شکل ۱۹-۸).



- ۱- بدنه
- ۲- الکتروود
- ۳- المنت گرم کن
- ۴- مهره
- ۵- مهره ضامن
- ۶ و ۷- سیم حامل جریان
- ۸- عایق
- ۹- مهره
- ۱۰- بدنه میکائی
- ۱۱- عایق
- ۱۲- حلقه میکا
- ۱۳- مهره
- ۱۴- کلاهیک مهره شکل

شکل ۱۸-۸- انواع شمعهای گرم کن



شکل ۱۹-۸- شکل ظاهری کلید تبدیل

### فعالیت عملی

با راهنمایی مربی عملیات پیاده و سوار کردن استارت تر و مولد برق را انجام دهید.

### فعالیت عملی

زیر نظر مربی عملیات آماده به کار کردن سیستم جرقه زنی و وایر چینی آن را در یک موتور چهارزمانه انجام داده و از فعالیت های فوق گزارش تهیه کنید.

## خودآزمایی و تحقیق

- ۱- هدف از راه‌اندازی موتورهای احتراق داخلی، به حرکت درآوردن ..... برای انجام..... می‌باشد.
- ۲- راه‌اندازی موتورهای احتراق داخلی از نظر سیستم سوخت به ..... انجام می‌شود.
- ۳- باتری را توضیح دهید.
- ۴- روش شناخت دو قطب باتری را در وضعیتی که برای این عمل علائم خاصی وجود نداشته باشد توضیح دهید.
- ۵- کار استارتر را توضیح دهید.
- ۶- وظیفه دلكو را شرح دهید.
- ۷- شمع به عنوان ..... قسمت مدار ..... محسوب می‌شود.
- ۸- وظیفه کویل را توضیح دهید.
- ۹- مزایای آلترناتور را نسبت به دینام برشمارید.
- ۱۰- مشخصات باتری چند خودرو و ماشین کشاورزی را تحقیق کرده و در یک جدول به شرح زیر ارائه دهید.

مدل باتری	ظرفیت	تعداد صفحه	ولتاژ	قابل نصب روی