

### دستگاه خنک کننده

هدفهای رفتاری: در پایان این فصل، فراگیر باید بتواند:

- ۱- خصوصیات دستگاه خنک کننده را بیان کند.
- ۲- عوامل مؤثر در افزایش دمای آب موتور را بیان کند.
- ۳- اجزای دستگاه خنک کننده را نام برده، مختصراً توضیح دهد.
- ۴- انواع رادیاتور را توضیح دهد.
- ۵- وظیفه ترموستات را شرح دهد.
- ۶- دلیل استفاده از ضدیخ در دستگاه خنک کننده را شرح دهد.
- ۷- پروانه، لوله‌های رابط و ترموستات معیوب را در روی موتور تعویض کند.
- ۸- رادیاتور را پیاده کرده و مجدداً در روی موتور نصب کند.

### دستگاه خنک کننده

موتورها فقط در شرایط حرارتی معین و مشخص می‌توانند بازده قابل قبول داشته باشند، از این رو سیستم خنک کننده را در موتور قرار می‌دهند، تا دمای موتور را در حد مطلوب (حدود  $8^{\circ}\text{C}$  تا  $9^{\circ}\text{C}$ ) نگه دارد. برای کار کردن موتور در دمای مناسب، سیستم خنک کننده باید از بالا رفتن درجه حرارت موتور درحین کار جلوگیری کند هرچند زمانی که موتور سرد است عمل خنک کردن موتور متوقف می‌شود و یا با سرعت کم‌تری انجام می‌گیرد.

#### ۱-۷- روش‌های خنک کردن موتور

برای خنک کردن موتور دو روش به کار می‌رود:

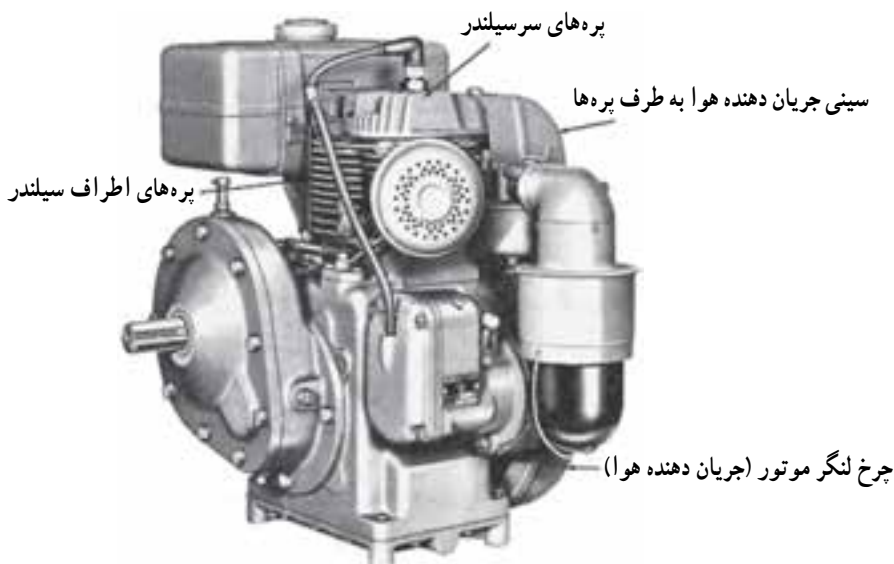
- ۱- هوایی (خنک کردن مستقیم با هوا)

## ۲- آبی (خنک کردن غیرمستقیم با هوا و آب یا مخلوط آب و ضدیخ)

### ۱-۱-۷- خنک‌کننده هوایی: در این روش گرمای اضافی موتور به وسیله هوایی که از

اطراف بدنه موتور عبور می‌کند گرفته می‌شود. وسیع بودن سطح خارجی بدنه موتور تبادل حرارت بین بدنه و هوای محیط را بیشتر می‌کند، لذا این موتورها دارای سطح خارجی پره‌دار هستند، با این وصف در موتورهایی که به روش هوایی خنک می‌شوند، دیواره‌های سیلندر گرم‌تر از موتورهایی است که به روش آبی خنک می‌شوند و کنترل دمای سیلندر در این موتورها مشکل است. این روش بیشتر در موتورهای کوچک یک یا دو سیلندر، موتور سیکلت‌ها، ماشین‌های چمن‌زنی و تراکتورهای باغی به کار می‌رود. در بعضی موارد در اتومبیل‌ها و تراکتورهای پر قدرت و یا حتی هواپیما، مخصوصاً موتورهایی که در مناطق سردسیر کار می‌کنند، نیز از این روش استفاده می‌شود.

در بعضی از موتورهایی که با هوا خنک می‌شوند پروانه و ترموستات نصب می‌شود. ترموستات در این سیستم وظیفه دارد زمانی که موتور سرد است مسیر عبور هوا به سمت موتور را مسدود کند.



شکل ۱-۷- موتور هوا خنک

### ۲-۱-۷- خنک‌کننده آبی: در این روش آب در مجاری بدنه موتور جریان می‌یابد و گرمای

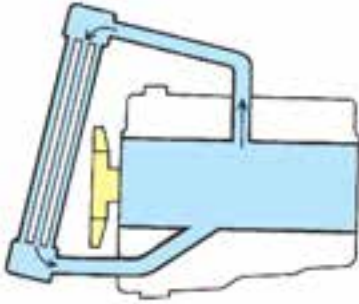
آن را می‌گیرد، سپس آب به رادیاتور منتقل می‌شود و در حین عبور از رادیاتور توسط هوایی که از اطراف لوله‌های رادیاتور عبور می‌کند، خنک می‌شود.

- انواع سیستم خنک‌کننده آبی: آب در سیستم‌های خنک‌کننده آبی مختلف به دو روش

جریان می‌یابد :

۱- با تغییر چگالی

۲- با پمپ



شکل ۲-۷- سیستم خنک کننده با

جریان آب به وسیله تغییر چگالی

— جریان آب به وسیله تغییر چگالی: این روش به

عنوان نمونه در بعضی از تیلرها به کار رفته است. آبی که

در نزدیکی نقاط گرم موتور قرار می‌گیرد، منبسط شده،

چگالی آن کمتر می‌شود، آب گرم با آب سردتر که چگالی

بیشتری دارد جابه‌جا می‌شود.

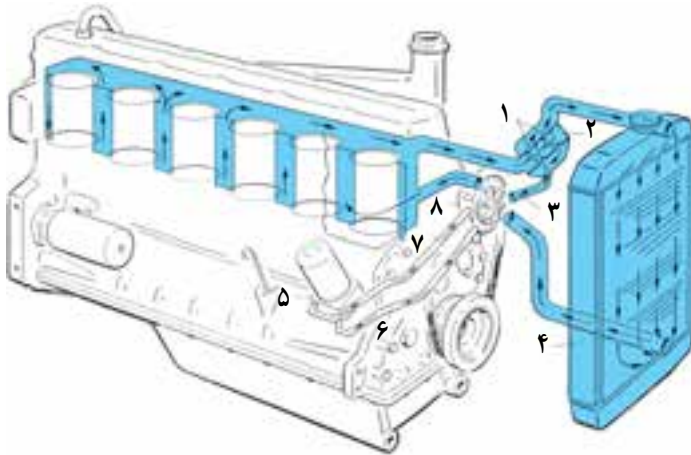
در مسیر آب رادیاتور قرار می‌گیرد که باعث خنک

شدن آب گرم خواهد شد. این روش اصطلاحاً «ترموسیفون» نامیده می‌شود و برای موتورهای کوچک

(مثلاً تراکتور دوچرخ) مناسب‌تر است.

— جریان آب به وسیله پمپ: رایج‌ترین سیستم خنک کننده موتور در حال حاضر این سیستم

است. اجزای سیستم خنک کننده با پمپ در تراکتور JD۳۱۴۰ نشان داده شده است.



۱- ترموستات

۲- محفظه ترموستات

۳- مسیر مایع خنک کننده پس از

بسته شدن ترموستات

۴- رادیاتور

۵- خنک کننده روغن

۶ و ۷- لوله‌های رادیاتور روغن

۸- پمپ آب

شکل ۳-۷- مسیر عبور مایع خنک کننده و اجزای سیستم خنک کننده

### خصوصیات دستگاه خنک کننده آبی

۱- جریان هوای خارج، آب رادیاتور را خنک می‌کند و آب رادیاتور، گرمای موتور را می‌گیرد.

۲- کاهش گرمای آب باید تا حدی انجام شود تا درجه حرارت آن حدوداً  $8^{\circ}\text{C}$  ثابت بماند.

۳- هر عاملی که مانع خنک شدن موتور و یا کاهش بیش از حد درجه حرارت آب شود دلیل

بر وجود معایب در مدار خنک کاری است. مایع خنک کننده، آب یا مخلوطی از آب و ضدیخ است.

درجه حرارت آب موتور نباید بیش از  $3^{\circ}\text{C}$  بالاتر از حد مجاز باشد. محور پمپ آب و پروانه خنک کن یکی می باشد که انرژی دورانی خود را به وسیله چرخ تسمه از میل لنگ دریافت می کند.

– علت افزایش درجه حرارت آب موتور

۱– معیوب بودن سیستم خنک کننده

۲– گرم بودن هوای اطراف موتور (حرارت بالاتر از  $45^{\circ}\text{C}$  آب موتور را گرم می کند)

۳– کار کردن مداوم موتور تحت بار زیاد

۴– معیوب بودن موتور

۵– تنظیم نبودن موتور از نظر سوخت مصرفی و تایمینگ جرعه

## ۲-۷- اجزای دستگاه خنک کننده

یک موتور فقط در تحت شرایط معین قادر به ارائه کار مفید می باشد. دستگاه خنک کننده در موتورهای احتراق داخلی، به هنگام کار موتور، از بالا رفتن حرارت موتور و ایجاد ضایعات در سیلندرها، پیستونها، سوپاپها، یاتاقانها و همچنین از خراب شدن روغن موتور جلوگیری می نماید. عمل خنک کاری در بعضی از موتورها با هوا و در برخی دیگر با آب و هوا انجام می گیرد، در نوع اخیر در بلوک سیلندر مجاری مخصوص آب تعبیه شده است و آب در اطراف سیلندر و سرسیلندر به وسیله پمپ آب (واتر پمپ) به جریان می افتد و قطعات گرم شده را خنک می نماید. پمپ آب وظیفه دارد آب را از قسمت پایین رادیاتور کشیده، به مجاری اطراف سیلندرها برساند. آب، پس از کاهش گرمای سیلندرها به سرسیلندر هدایت شده، گرمای محفظه احتراق و سیت سوپاپها را نیز می گیرد و به وسیله لوله لاستیکی از بالا در رادیاتور می ریزد.

۱-۲-۷- رادیاتور: رادیاتور وسیله ای است که در آن قسمتی از انرژی حرارتی آب

خنک کاری، به هوا انتقال می یابد و در جلوی موتور پس از پروانه نصب می گردد و به وسیله دو لوله لاستیکی به محفظه آب موتور متصل است. ساختمان رادیاتور، طوری ساخته شده که می تواند مقداری آب را در داخل خود نگهدارد. مخزن نگهداری آب از ۳ قسمت تشکیل شده است.

۱- مخزن بالایی رادیاتور ۲- مخزن پایینی رادیاتور ۳- لوله های رابط مخزن بالایی و پایینی

رادیاتور همراه با پره های خنک کن (شکل ۴-۷).

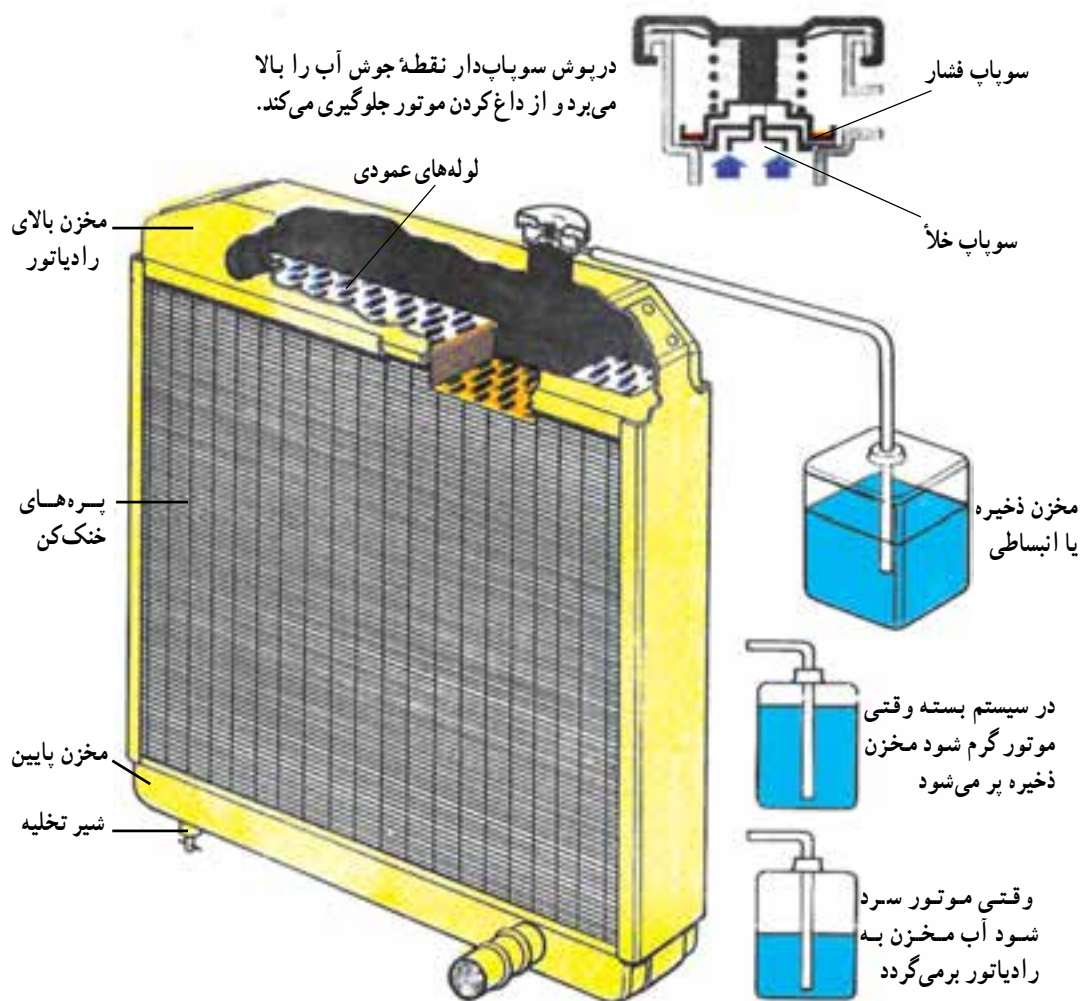
دو نوع رادیاتور وجود دارد: رادیاتورهای عمودی و رادیاتورهای افقی.

**رادیاتور عمودی:** در این نوع رادیاتور، جریان سیال خنک کننده از طرف بالایی رادیاتور

وارد شده، پس از خنک شدن از ناحیه کف آن خارج می گردد.

**رادیاتور افقی:** در این نوع رادیاتور سیال از جهت عرضی وارد و پس از عبور از شبکه‌ها، به طریق افقی از آن خارج می‌شود.

در رادیاتور لوله‌های عمودی زیادی وجود دارد که از طرف مخزن بالا، آب گرم به آنها وارد شده، پس از خنک شدن به مخزن پایین ریخته، و از راه لوله‌ی لاستیکی خروجی، رادیاتور را ترک می‌کند. در رادیاتورهای افقی مخزنها در طرفین رادیاتور قرار دارند. برای آنکه سطح شعاع خنک کاری افزایش یابد به لوله‌های آب پره‌هایی متصل می‌کنند. جنس پره‌ها و لوله‌ها از فلزاتی مانند مس یا برنج است که دارای ضریب انتقال حرارت نسبتاً زیادی هستند. در سالهای اخیر از ورقه‌های آلومینیومی هم در صنعت رادیاتورسازی استفاده نموده‌اند (شکل ۷-۴).



شکل ۷-۴ - رادیاتور (ساختمان - لوله‌سریز - مخزن انبساطی - درپوش)

رادیاتور چهار دریچه مرتبط با بیرون دارد.

۱- محل ریختن آب یا محلول ضدیخ در داخل رادیاتور که به وسیله درپوش مخصوص باز و بسته می‌شود.

۲- دریچه ورودی آب گرم موتور به رادیاتور که به وسیله لوله لاستیکی به سرسیلندر موتور متصل می‌باشد.

۳- دریچه خروجی آب خنک شده رادیاتور به موتور، که به وسیله لوله لاستیکی به پمپ آب متصل است.

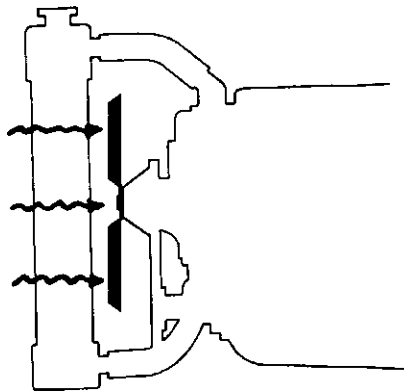
۴- شیر تخلیه رادیاتور، این شیر در قسمت تحتانی رادیاتور قرار گرفته، هنگام تخلیه آب داخل رادیاتور از آن استفاده می‌شود و در بقیه مواقع که رادیاتور مورد استفاده است این شیر به حالت بسته باقی می‌ماند.

## فعالیت عملی

به کارگاه مراجعه کنید. یک رادیاتور برش خورده تحویل بگیرید و با قسمتهای مختلف آن آشنا شوید.

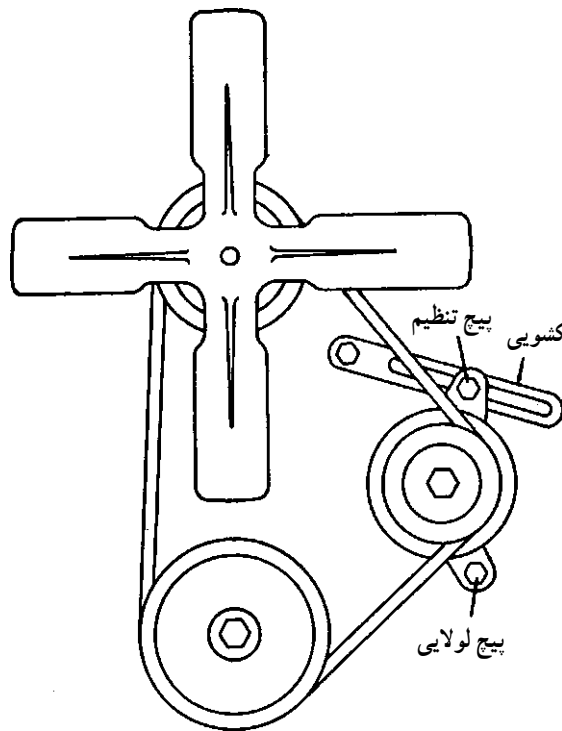
۲-۲-۷- مجاری آب: در پوسته موتور و سرسیلندر محفظه‌هایی برای عبور جریان آب در اطراف سیلندرها و سوپاپها تعبیه شده است.

۳-۲-۷- پروانه: پروانه در قسمت جلوی موتور مقابل رادیاتور نصب شده است و معمولاً ۴ و ۵ یا ۶ پره دارد و به وسیله تسمه حرکت خود را از پولی میل‌لنگ می‌گیرد و باعث مکیدن هوا از لای پره‌های رادیاتور می‌گردد. در بعضی از موتورها از پروانه‌های خودکار استفاده می‌شود که در مواقع خیلی سرد از کار می‌افتد و از خنک کردن بیش از حد موتور جلوگیری می‌کند.



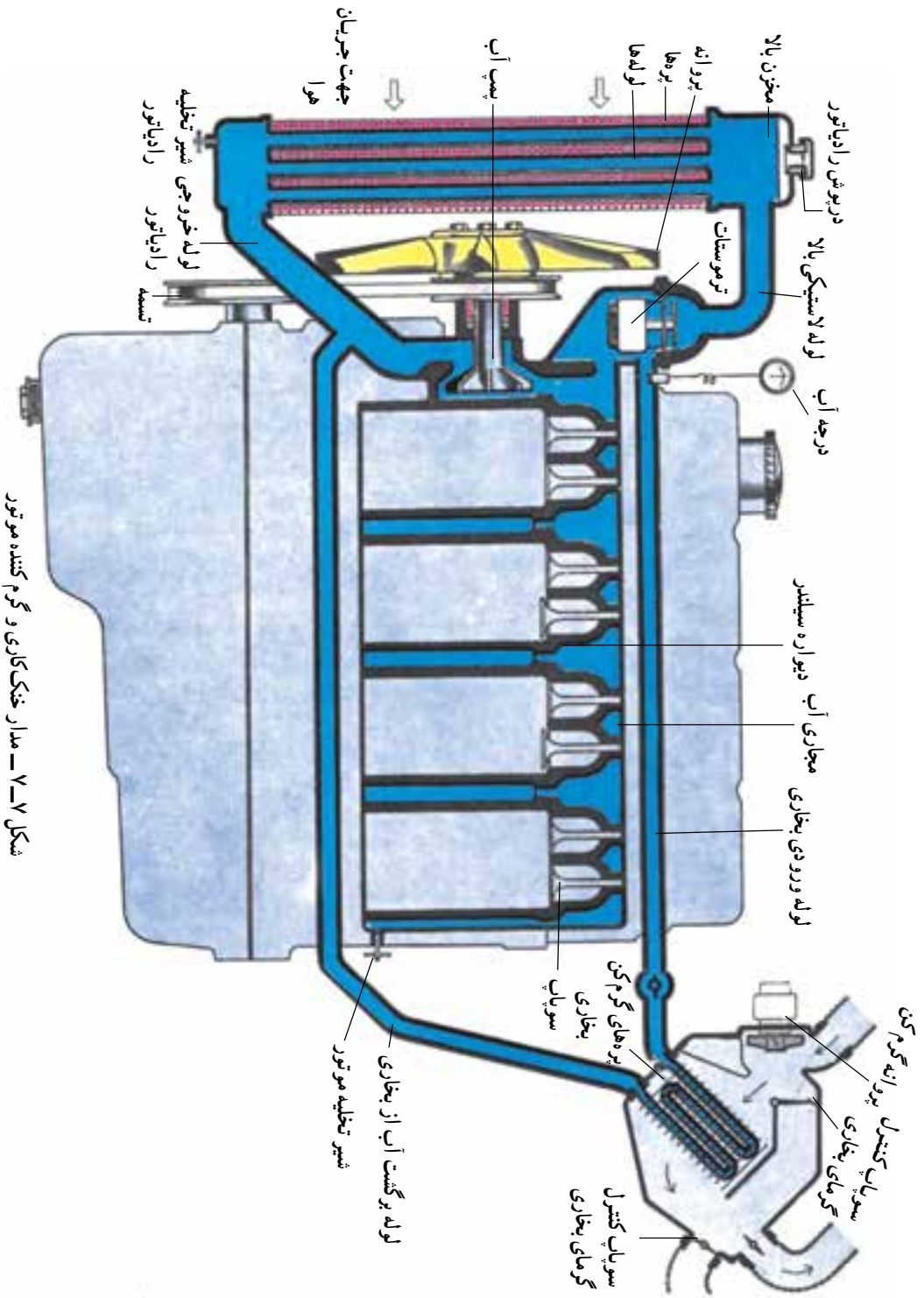
شکل ۵-۷- پروانه مکنده

۴-۲-۷- تسمه پروانه: تسمه نیروی مورد نیاز پروانه، پمپ آب و مولد برق را در تراکتورها تأمین می‌کند. تسمه پروانه به وسیله پولی سر میل لنگ به حرکت درمی‌آید. معمولاً این تسمه سطح مقطع دوزنقه‌ای شکل دارد.



شکل ۶-۷- انتقال نیرو توسط تسمه

۵-۲-۷- ترموستات: برای ثابت نگه‌داشتن درجه حرارت موتور جهت احتراق، در قسمت خروجی آب از سرسیلندر، سوپاپ ترموستات قرار می‌دهند که وظیفه آن یکنواخت نگه‌داشتن درجه حرارت آب موتور می‌باشد. ترموستات در موقع سرد بودن آب موتور، مدار خروجی را بسته، از چرخش آب بین موتور و رادیاتور جلوگیری می‌کند. زمانی که درجه حرارت آب به حد لازم برسد، دریچه ترموستات باز شده، آب گرم موتور به داخل رادیاتور وارد می‌گردد. و از طریق پمپ آب، آب خنک شده رادیاتور جایگزین آب گرم داخل موتور می‌شود. این عمل تا ثابت شدن درجه حرارت مناسب در موتور ادامه دارد (شکل‌های ۸-۷ و ۹-۷).



شکل ۷-۷ - مدار خشک‌کاری و گرم‌کننده موتور



## آزمایش

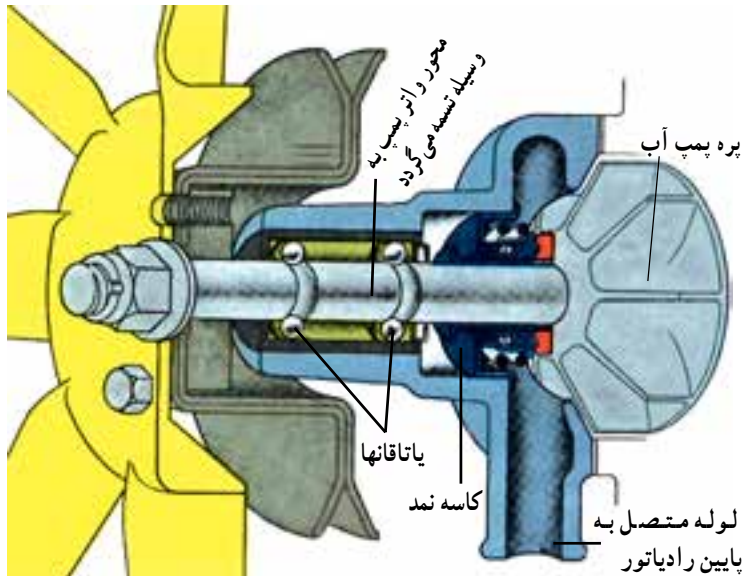


شکل ۸-۷ - نوعی ترموستات

چند نوع ترموستات تحویل بگیرید و با مراجعه به آزمایشگاه و استفاده از چراغ گاز، بشر، آب، سه پایه، یک تکه نخ و یک دماسنج سلامت ترموستات و درجات باز و بسته شدن آن را مشخص کنید. از این فعالیت گزارش تهیه نمایید.

۶-۲-۷ - پمپ آب (واترپمپ): پمپ، آب را از پایین رادیاتور کشیده، پس از عبور دادن آن از مجاری آب موتور به بالای رادیاتور می‌رساند. این پمپ در قسمت جلوی

موتور و پایین تر از پولی پروانه روی موتور نصب می‌شود و از نوع پمپهای گریز از مرکز است و به وسیله تسمه حرکت دورانی خود را از پولی پروانه و پولی میل لنگ می‌گیرد (شکل ۹-۷).



وقتی ترموستات باز شود آب بین موتور و رادیاتور می‌چرخد.



وقتی ترموستات بسته باشد پمپ آب را در مجاری آب موتور می‌چرخاند.

شکل ۹-۷ - مجموعه واتر پمپ و پروانه

## فعالیت عملی

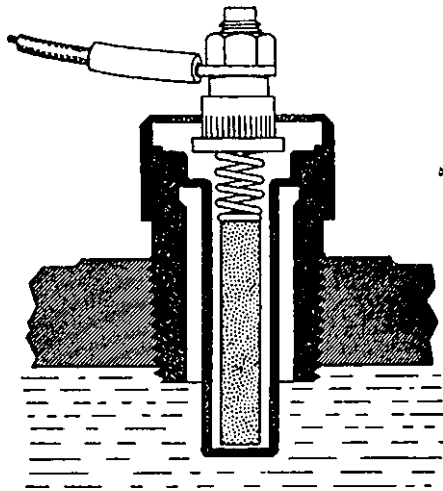
یک دستگاه پمپ آب (واتر پمپ) از کارگاه تحویل بگیرید، قسمتهای مختلف تشکیل دهنده و طرز کار آن را مورد مطالعه قرار دهید.

## فعالیت عملی

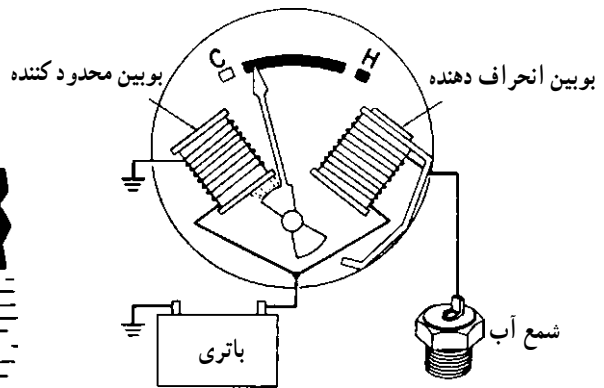
زیر نظر مربی پمپ آب و رادیاتور یک ماشین را باز کنید و پس از کنترل و اطمینان از سلامت آنها، روی موتور ببندید. از این فعالیت گزارش تهیه کنید.

۷-۲-۷- دماسنج: درجه حرارت آب موتور به وسیله دماسنج بهراندنه اعلام می‌شود. دماسنج به صورت الکتریکی کار می‌کند و بر اثر تغییرات مقاومت واحد اندازه‌گیری روی موتور که از تغییرات درجه حرارت آب متأثر شده، عقربه دماسنج درجه حرارت آب را نشان می‌دهد.

۸-۲-۷- شمع (فشنگی) آب: قطعه‌ای است که در روی بدنه موتور بسته می‌شود. قسمت حساس آن با آب موتور در ارتباط است و تغییرات دمای آب موتور را به دماسنج منتقل می‌کند.



شکل ۱۱-۷ واحد روی موتور (شمع آب)



شکل ۱۰-۷ واحد نشان دهنده (درجه)

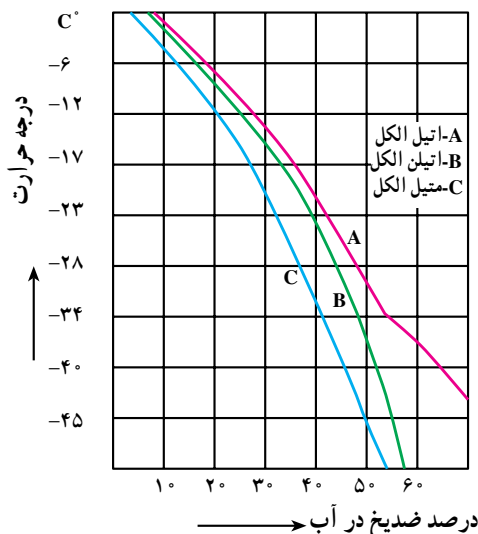
## ۳-۷- ضدیخ

افزودن الکل متیلیک یا متانول و یا گلیکول اتیلن به آب به عنوان ضدیخ، باعث کاهش نقطه انجماد آب و در نتیجه جلوگیری از انجماد آب در درجه حرارتهای زیر صفر می‌گردد. گاهی در هوای سرد که موتور با دور آرام مشغول به کار است، در لوله پایین رادیاتور کریستالهای

یخ تجمع نموده، موجب انسداد لوله لاستیکی زیرین می‌شود. اگر در همین حالت موتور را خاموش کنند، بلورهای زیادتری از یخ شبکه‌های رادیاتور را می‌پوشاند به طوری که مانع از چرخش آب در آن می‌شود.

## آزمایش

مقداری ضدیخ تحویل بگیرید و با غلظت‌های متفاوت با آب مخلوط کنید، نمونه‌ها را داخل ظروف کوچک در بسته‌ای ریخته به همراه دماسنج الکلی در فریزر قرار دهید. درصد ضدیخ را روی ظروف یادداشت کنید و بعد از ۲۴ ساعت به نمونه‌ها مراجعه کنید و میزان یخ‌زدگی آنها را مطالعه کنید. از این فعالیت گزارش تهیه نمایید.



نمودار ۱-۷- نقطه انجماد محلول  
برحسب درصد ضد یخ در آب

## خودآزمایی

- ۱- دستگاه خنک کننده شامل چه اجزایی می‌باشد؟
- ۲- خصوصیات دستگاه خنک کننده را بنویسید.
- ۳- دمای آب موتور به چه دلایلی بیش از اندازه بالا می‌رود؟
- ۴- انواع رادیاتور را نام برده و توضیح دهید.
- ۵- پروانه نیروی مورد نیاز خود را از کجا و چگونه دریافت می‌کند؟
- ۶- وظیفه ترموستات چیست؟
- ۷- ترموستات در کجای موتور نصب می‌شود؟
- ۸- پمپ آب دستگاه خنک کننده از چه نوعی است و در کجا نصب می‌شود؟
- ۹- ضدیخ چگونه از انجماد آب جلوگیری می‌کند؟
- ۱۰- درجه حرارت آب موتور توسط چه قسمتی اعلام می‌شود؟