

## اصول صحیح استقرار در بازی یک نفره و دونفره

هدف‌های رفتاری: در پایان این فصل، فراگیرنده باید بتواند:

- ۱- روش استقرار در بازی یک نفره را به خوبی اجرا کند.
- ۲- شیوه‌ی استقرار حمله‌ای و دفاعی را در بازی دونفره توضیح دهد و اجرا کند.
- ۳- حالت استقرار را برای زدن سرویس در بازی یک نفره و دونفره اجرا کند.
- ۴- حالت استقرار را برای گرفتن سرویس در بازی یک نفره و دونفره توضیح دهد و اجرا کند.

### اصول صحیح استقرار در بازی یک نفره<sup>۱</sup>

دارد که به آن‌ها اشاره می‌شود:

- ۱- اگر بازیکن در مقام زنده‌ی سرویس باشد، باید مجاور خط مرکزی زمین و به فاصله‌ی حدود ۱/۵ متر از خط کوتاه سرویس قرار بگیرد.

چنین حالتی باعث می‌شود که بازیکن پس از زدن سرویس بایک تغییر جزئی، به راحتی و در کوتاه‌ترین زمان ممکن در مرکز زمین قرار بگیرد و برای حرکات بعدی کاملاً آماده باشد (شکل‌های ۱-۱۵ و ۲-۱۵).

بازی یک نفره در زمینی به طول  $13/4^{\circ}$  متر و عرض  $5/18$  متر، که به وسیله یک تور به دو قسمت مساوی تقسیم می‌شود، اجرا می‌شود. یعنی زمین هر بازیکن به طول  $6/7^{\circ}$  متر و عرض  $5/18$  متر خواهد بود.

همان‌طور که ملاحظه می‌شود، طول زمین نسبت به عرض آن بیش تر است و بازیکن ناچار است برای پوشش زمین خود به حالت مناسبی استقرار یابد تا بتواند به موقع اقدام لازم را عملی سازد. استقرار در بازی یک نفره در شرایط مختلف تفاوت‌هایی



(۳)



(۲)



(۱)

شکل ۱-۱۵- حالت استقرار برای زدن سرویس یک نفره



شکل ۲-۱۵- موقعیت زدن سرویس یک نفره. با توجه به محل زدن در نزدیک خط مرکزی زمین و میج دست بازی کن. شاتل در محدوده پای جلویی رها می شود.

۲- اگر بازیکن در مقام گیرنده ی سرویس باشد، باید در تقریباً در مرکز منطقه و به فاصله ی ۱/۵ تا ۲ متری از خط کوتاه منطقه ی فرود ضربه سرویس حریف به صورتی قرار بگیرد که سرویس باشد (شکل های ۳-۱۵ و ۴-۱۵).



(۲)



(۱)



(۴)



(۳)

شکل ۳-۱۵- حالت آماده برای دریافت سرویس یک نفره



شکل ۴-۱۵- حالت دریافت سرویس. توجه کنید به بالا بودن راکت، وزن بدن روی پای جلو، پای جلو نزدیک خط کوتاه سرویس ولی کمی دور از خط مرکزی به خاطر پاسخ دادن با فورهند.

زمین بازی خود بازگردد، بسیار خوب است ولی اگر در شرایطی قرار گیرد که فرصت کافی برای بازگشت کامل به مرکز زمین را نداشته باشد، باید از محل قرار گرفتن خود برای پاسخ به ضربات حریف حرکت کند، زیرا اگر در زمان ضربه زدن حریف، بازیکن در حال حرکت باشد از تمرکز خوبی برخوردار نخواهد بود (شکل ۵-۱۵).

۳- پس از پاسخ دادن به هر ضربه‌ی حریف، بازیکن باید در کوتاه‌ترین زمان ممکن به مرکز زمین بازی خود برگردد. مرکز زمین بازی در محدوده‌ی خط مرکزی زمین و به فاصله‌ی ۱/۵ تا ۲ متری از خط کوتاه سرویس است. ۱/۵ تا ۲ متری خط کوتاه سرویس در امتداد نقطه‌ی تلاقی خط مرکزی و خط کوتاه سرویس (خط T شکل) است. اگر بازیکن بتواند قبل از دریافت شاتل به وسیله‌ی حریف به مرکز



(۳)



(۲)



(۱)

شکل ۵-۱۵- حالت آمادگی بازیکن در شرایط مختلف بازی یک نفره با توجه به خط کوتاه سرویس و تور

بازیکن بهتر است کمی متمایل به سمت چپ زمین خود و در مسیر مستقیم ضربه‌ی حریف قرار بگیرد (شکل‌های ۶-۱۵ و ۷-۱۵).  
اگر شاتل در جلوی زمین حریف باشد، بازیکن باید متمایل به جلو و سمت شاتل (چپ و یا راست) قرار بگیرد تا بتواند به موقع عکس‌العمل مناسب را نشان بدهد.

به‌طور کلی، استقرار بازیکن باید متناسب با محل شاتل در زمین حریف باشد و در حقیقت خود را مرتب با حرکت شاتل تنظیم کند.  
به‌عنوان مثال، اگر شاتل در انتها و سمت چپ زمین حریف باشد، بازیکن باید در مرکز زمین ولی اندکی متمایل به سمت شاتل قرار بگیرد و اگر شاتل در انتها و سمت راست زمین حریف باشد،

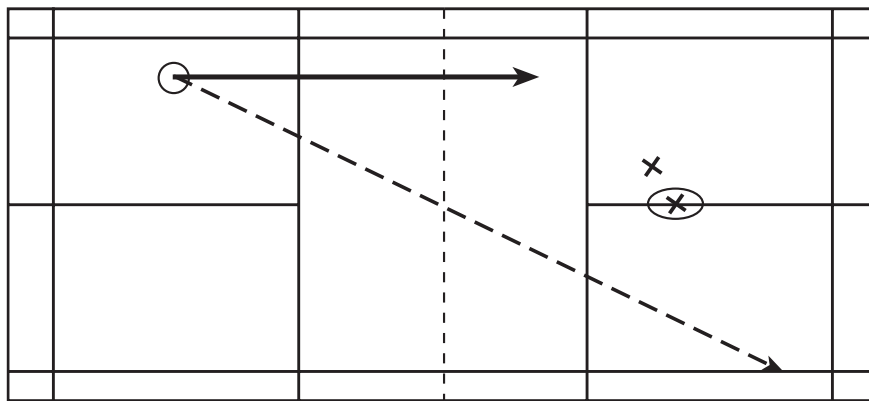


(۲)



(۱)

شکل ۶-۱۵- حالت استقرار بازیکن یک‌نفره متناسب با محل شاتل



- = محل زدن ضربه
- ⊗ = استقرار معمولی
- × = کوتاه‌ترین مسیر است.
- = با زاویه‌ی شاتل که استقرار ایده‌آل و متناسب آن بسیار مشکل است.
- ↖ = جواب‌دادن به موقع به ضربه‌ی حقیقی که برای پاسخ موجود است.
- ↗ = جواب‌دادن به آن مشکل است اما زمان پیش‌تر است.
- = ضربه‌ی احتمالی که جواب‌دادن به آن مشکل است.

شکل ۷-۱۵- محل ضربه و حالت استقرار درست بازیکن



به عبارت دیگر چون بازی دونفره یک بازی تیمی قلمداد می‌شود، لازم است دو بازیکن حرکات خود را درست و هماهنگ با هم اجرا کنند و حرکت درست یکی از بازیکنان به تنهایی نتیجه‌بخش نخواهد بود.

استقرار در بازی دونفره در شرایط مختلف، تفاوت‌هایی دارد که به آن‌ها اشاره می‌شود:

۱- اگر تیم دونفره در مقام زننده سرویس باشد: بازیکنی که باید سرویس را بزند مجاور خط مرکزی زمین و نزدیک به خط کوتاه سرویس مستقر می‌شود و یار او به فاصله‌ی مناسب از او (حدود ۱/۵ متری) و در محدوده‌ی خط مرکزی زمین قرار می‌گیرد (شکل‌های ۱۰-۱۵ و ۱۱-۱۵).



(۱)



(۲)

شکل ۱۰-۱۵

به طور کلی بازیکن در زمین بازی یک‌نفره باید به حالتی قرار بگیرد که بتواند ضربات جلوی تور و هم‌چنین ضربات مستقیم حریف را سریع‌تر دریافت کند چون این نوع ضربات در زمان کوتاه‌تری فرود می‌آیند (شکل‌های ۸-۱۵ و ۹-۱۵).



شکل ۸-۱۵- شیوه‌ی قرار گرفتن (نفر روبه‌رو) برای ضربات جلوی تور با حالت بک‌هند



شکل ۹-۱۵- شیوه‌ی قرار گرفتن (نفر روبه‌رو) برای ضربات جلوی تور با حالت فورهند

### اصول صحیح استقرار در بازی دونفره<sup>۱</sup>

استقرار، در بازی دونفره تابع شرایط خاصی است یعنی هر بازیکن علاوه بر این که باید به تنهایی حرکات خود را به درستی اجرا کند، باید این حرکات را با حرکات بازیکن شریک خود نیز هماهنگ کند تا نتایج مؤثرتری را در بر داشته باشد.



شکل ۱۱-۱۵- حالت استقرار هنگام زدن سرویس دونفره

لازم به یادآوری است که بازیکن زنده سرویس می‌تواند از تمام نقاط مجاز محدوده‌ی سرویس خود اقدام به سرویس کند که بستگی به شرایط تکنیکی و تاکتیکی حاکم بر بازی دارد (شکل ۱۲-۱۵)، اما یکی از بهترین حالات استقرار زنده سرویس همان روشی است که به آن اشاره شد.



(۲)



(۱)



(۴)



(۳)

شکل ۱۲-۱۵- محل‌های مختلف زدن سرویس در بازی دونفره و استقرار بازیکنان

یارگیرنده‌ی سرویس می‌تواند در هر نقطه از زمین تیم خود قرار بگیرد به شرط آنکه: اولاً، مانع حرکت و ضربه زدن یار خودی نشود. ثانیاً، مانع دید حریف نشود و ایجاد مزاحمت نکند (شکل ۱۳-۱۵).

۲- اگر تیم دونفره در مقام گیرنده‌ی سرویس باشد: بازیکن گیرنده‌ی سرویس باید در منطقه‌ی فرود ضربه‌ی سرویس به حالتی قرار بگیرد که کاملاً نزدیک خط کوتاه سرویس و بیش‌تر متمایل به خط مرکزی زمین و آماده‌ی یک جواب حمله‌ای به سرویس حریف باشد. که در این صورت وزن بدن به پای جلو منتقل می‌شود.



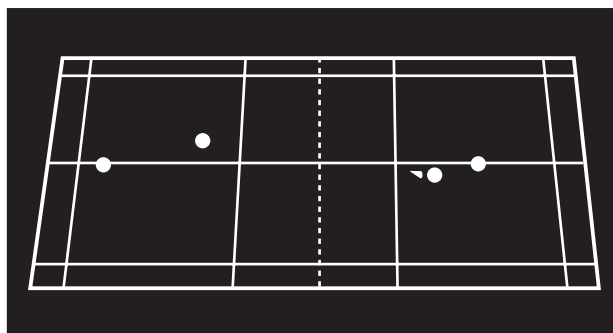
(۲)



(۱)

شکل ۱۳-۱۵- استقرار برای دریافت سرویس دونفره

پیش‌نهاد می‌شود یارگیرنده‌ی سرویس، در قسمت تقریباً انتهایی میدان دیگر (راست یا چپ) مستقر شود تا هم موارد بالا رعایت شود و هم بتواند یار خود را از خارج و یا داخل بودن شاتل مطلع سازد (شکل ۱۴-۱۵).



شکل ۱۴-۱۵- حالت گیرنده سرویس و یار او در بازی دونفره



و جلو و یا پهلو به پهلو قرار می گیرند.

یعنی بازیکنان در موقع حمله‌ی تیم خود به صورت عقب و جلو و در موقع دفاع به صورت پهلو به پهلو استقرار می یابند تا بتوانند ضربات مختلف حریف را به خوبی پاسخ دهند. شاید بتوان گفت این روش بهترین روش به شمار می رود و مورد تأیید و توصیه‌ی اکثر کارشناسان بدمینتون است.

در بازی دونفره، حالت حمله‌ای زمانی است که ضربه‌ی حریف بلند و با ارتفاع دریافت می شود و بازیکنان زمین را به صورت عرضی تقسیم می کنند (عقب و جلو) یعنی یک بازیکن از انتهای زمین ضربه می زند و بازیکن دیگر در محدوده‌ی وسط خط کوتاه سرویس (T شکل) مستقر می شود تا جواب‌های ناقص حریف را به خوبی پاسخ دهد (شکل ۱۷-۱۵).



شکل ۱۷-۱۵ روش ترکیبی

۳- حالت سوم استقرار در بازی دونفره: شرایط جریان بازی و محل و ارتفاع شاتل است. به طور کلی می توان سه روش را در این مورد عنوان کرد:

الف- روش عقب و جلو: یعنی این که در تمام طول بازی، بازیکنان فقط حالت عقب و جلو داشته باشند، که به حالت حمله‌ای معروف است (شکل ۱۵-۱۵).



شکل ۱۵-۱۵ روش جلو و عقب

ب- روش کنار به کنار<sup>۱</sup> (پهلو به پهلو): در این روش بازیکنان، زمین بازی را به صورت طولی به دو قسمت کرده و هر بازیکن در یک نیمه‌ی زمین به طرف جلو و عقب حرکت می کند که به حالت دفاعی معروف است (شکل ۱۶-۱۵).



شکل ۱۶-۱۵ روش پهلو به پهلو

ج- روش ترکیبی: این روش، ترکیبی از دو روش قبلی است و بازیکنان متناسب با شرایط حاکم بر بازی به حالت عقب





۳- به علت کم تر بودن طول منطقه سرویس در بازی دونفره نسبت به بازی یک نفره، گیرنده‌ی سرویس می‌تواند کاملاً نزدیک خط کوتاه سرویس قرار بگیرد.

۴- اگر زننده‌ی سرویس، از سرویس کوتاه استفاده کند و یا این که گیرنده‌ی سرویس پاسخ سرویس را به شکلی بدهد که احتمال حمله‌ی حریف نباشد، به عنوان نفر جلو قلمداد می‌شود.

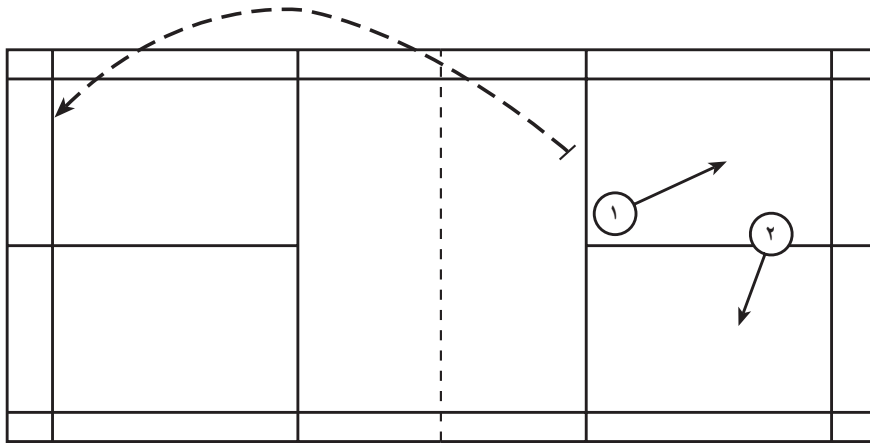
۵- اگر بازیکنان در حالت جلو و عقب قرار دارند و برحسب ضرورت نیاز به استقرار پهلو به پهلو باشد بهتر است نفر جلوی تور، با عقب آمدن مستقیم، در وسط میدان سمت خودش مستقر شود و یار عقب هماهنگ با او در میدان سمت دیگر قرار بگیرد تا بتواند حمله‌ی حریف را پاسخ بدهد (شکل ۱۵-۱۸).

حالت دفاعی، زمانی اجرا می‌شود که ضربه‌ی بلند و با ارتفاع به زمین مقابل ارسال می‌شود و حریف قصد حمله دارد. در این صورت، بازیکنان پهلو به پهلو می‌گیرند تا بتوانند تمام عرض زمین را پوشش دهند (شکل ۱۷-۱۵).

پیش‌نهادهایی برای استقرار بهتر در بازی دونفره

۱- بازی دونفره‌ی بدمینتون یک بازی تیمی است که نیاز به هماهنگی دو بازیکن دارد. لذا برای ایجاد این هماهنگی، لازم است بازیکنان با حرکات خود، ضمن تقسیم صحیح زمین، بتوانند به ضربه‌های تیم مقابل راحت تر پاسخ دهند.

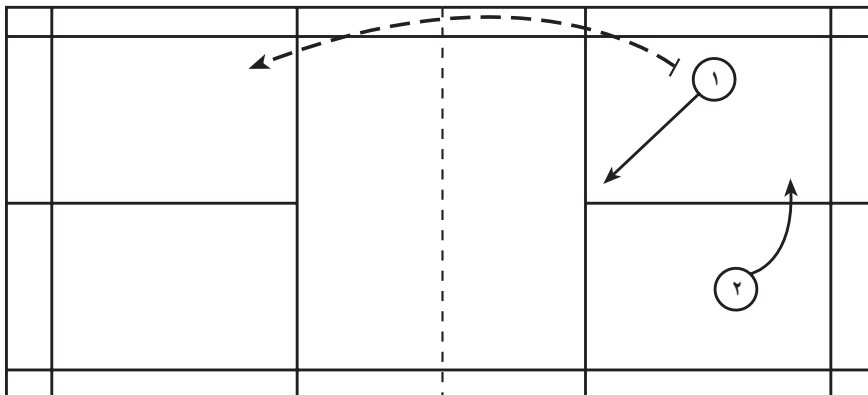
۲- تاکتیک و روش بازی دونفره با یک نفره، تفاوت بسیار دارد و بازیکنان موفق در بازی یک نفره ممکن است در بازی دونفره موفق نباشند.



شکل ۱۵-۱۸- روش پهلو به پهلو شدن بازیکنان از حالت عقب و جلو

به دنبال ضربه‌ی خود به سمت جلو حرکت و به عنوان بازیکن جلو اجرای وظیفه می‌کند (شکل ۱۹-۱۵).

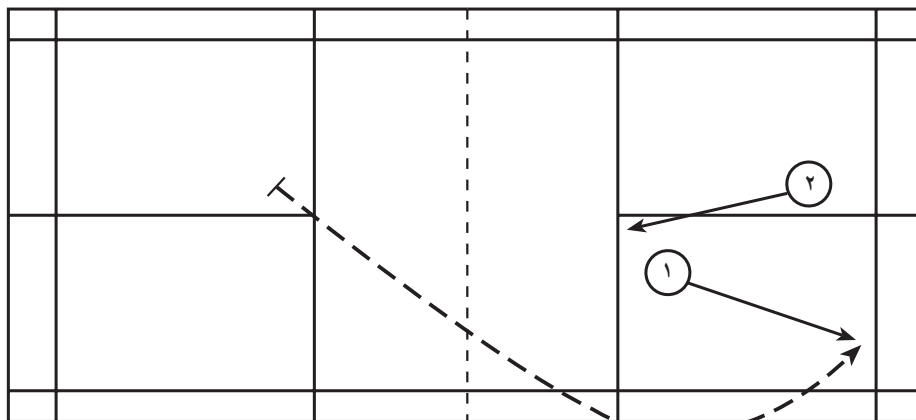
۶- اگر دو بازیکن در حالت پهلو به پهلو قرار گیرند، هرگاه بازیکنی پاسخ کوتاه و یا درایوی شکل بدهد خود او



شکل ۱۵-۱۹- روش جلو و عقب شدن بازیکنان از حالت پهلو به پهلو

۷- اگر بازیکن گیرنده‌ی سرویس برای پاسخ دادن به یک سرویس متوسط و یا بلند حریف، به انتهای زمین حرکت کند، بازیکن دیگر باید به سمت تور حرکت و در موقعیت بازیکن جلوی تور قرار گیرد (شکل ۲۰-۱۵).

۸- به‌طور کلی هرگاه بازیکنی از تیم دونفره برای پاسخ به ضربات بلند حریف به انتهای زمین خود برود، بازیکن دیگر باید با سرعت در جلوی تور مستقر شود (شکل ۲۱-۱۵).



شکل ۲۰-۱۵- جابه‌جایی هماهنگ بازیکنان

۹- هماهنگی دو بازیکن در جابه‌جایی و حرکت درون زمین از اصول اولیه‌ی موفقیت در بازی دونفره است و هر تیم دونفره بتواند این امر را بهتر و سریع‌تر اجرا کند، موفق‌تر خواهد بود (شکل‌های ۲۱-۱۵ و ۲۲-۱۵).

۹- هماهنگی دو بازیکن در جابه‌جایی و حرکت درون زمین از اصول اولیه‌ی موفقیت در بازی دونفره است و هر تیم دونفره بتواند این امر را بهتر و سریع‌تر اجرا کند، موفق‌تر خواهد بود (شکل‌های ۲۱-۱۵ و ۲۲-۱۵).



شکل ۲۲-۱۵- هماهنگی دو بازیکن در بازی دونفره



شکل ۲۱-۱۵- عقب رفتن یک بازیکن برای زدن ضربه و جلو آمدن یار او در بازی دونفره

## خودآزمایی

- ۱- روش‌های مختلف استقرار در بازی یک نفره را بیان و اجرا کنید.
- ۲- اصول صحیح استقرار در بازی دونفره را توضیح دهید و اجرا کنید.
- ۳- شما به عنوان یک بازیکن کدام روش استقرار در بازی دونفره را پیش‌نهاد می‌کنید؟ با ذکر دلیل شرح دهید.
- ۴- در بازی دونفره، روش تعویض حالت حمله به حالت دفاعی و یا برعکس چگونه صورت می‌گیرد، توضیح دهید.
- ۵- در بازی دونفره، شما بیش‌تر از چه نوع سرویسی استفاده می‌کنید؟ سبب آن را بیان کنید.