

## پرچ کاری

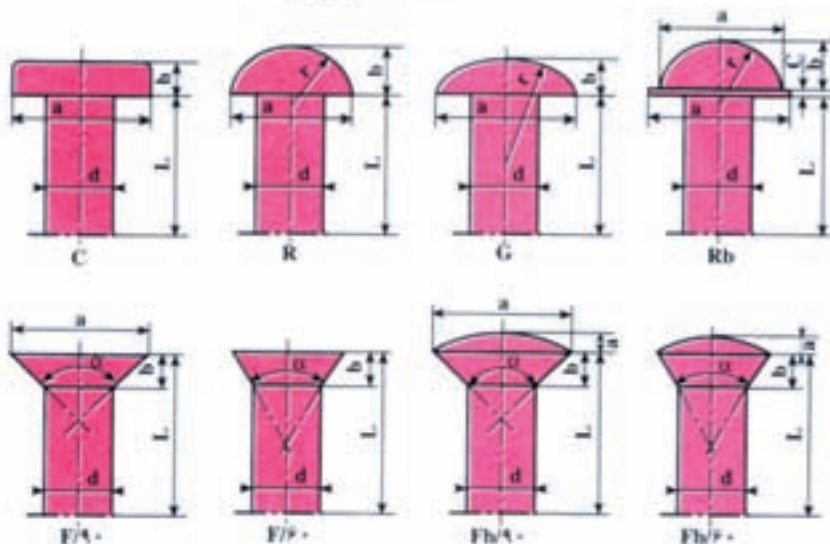
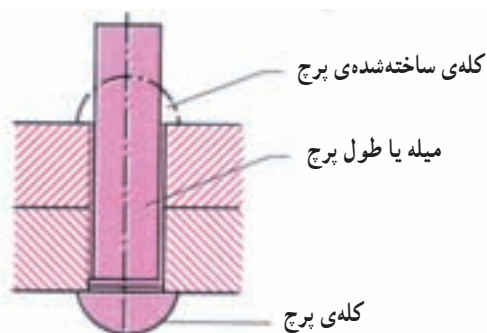
هدف‌های رفتاری: در پایان این فصل از هنرجو انتظار می‌رود:

- ۱- مفهوم پرچ کاری را بیان کند.
- ۲- میخ پرچ مناسب را از جدول انتخاب نماید.
- ۳- روش‌های اجرای پرچ کاری را توضیح دهد.
- ۴- قطعات فلزی را مطابق با نقشه‌های داده شده پرچ کاری کند.

### ۱-۱- پرچ کاری

شکل‌های مختلف موجود است. در اکثر اتصالات از میخ‌پرچ‌های چکشی استفاده می‌شود. در شکل ۱-۱ نمونه‌ای از میخ‌پرچ‌های چکشی و مشخصات مربوط به آن نشان داده شده است.

پرچ کاری یکی از اتصالات متداول است که برای اتصال ورق‌ها، پروفیل‌ها، قطعات نیم‌ساخته و نظایر آن به کار می‌رود. در این روش، وسیله‌ی اتصال‌دهنده، میخ‌پرچ بوده که به



شکل ۱-۱- انواع میخ‌پرچ‌های چکشی و مشخصات آن‌ها

۱۰-۲- انتخاب و تعیین مشخصات میخ پرچ برای فراهم آمده است. گفتنی است که پرچ‌های آلومینیومی، مسی و مانند آن دارای پرچ‌کاری‌های مختلف در جدول ۱-۱۰ مشخصات پرچ‌های مختلف فولادی مشخصات ویژه‌ای هستند (جدول ۲-۱۰).

جدول ۱-۱۰- مشخصات پرچ‌های مختلف فولادی

مشخصات میخ پرچ		a	a <sub>۱</sub>	b	c	e	α
شکل سر میخ پرچ	علامت اختصاری						
سر تخت C	C	۲d	-	۰/۵d	-	-	-
نیم کروی R	R	۱/۷۵d	-	۰/۷d	-	-	-
سر عدسی G	G	۲d	-	۰/۵d	-	-	-
نیم کروی با واشر Rb	Rb	۱/۷۵d	۲d	۰/۷d	۰/۱d	-	-
خزینه‌ای ۹۰-۹۰° F/۹۰	F/۹۰	۲d	-	۰/۵d	-	-	۹۰°
خزینه‌ای ۶۰-۶۰° F/۶۰	F/۶۰	-	-	۰/۵d	-	-	۶۰°
خزینه‌ای محدب (عدسی) Fb/۹۰°	Fb/۹۰°	۲d	-	۰/۵d	-	۰/۲۵d	۹۰°
۹۰° Fb/۹۰°							
خزینه‌ای محدب (عدسی) Fb/۶۰°	Fb/۶۰°	-	-	۰/۵d	-	۰/۲۵d	۶۰°
۶۰° Fb/۶۰°							

جدول ۲-۱۰- مشخصات پرچ‌های مختلف آلومینیومی و مسی

مشخصات میخ پرچ		a	b	e	R	α
شکل سر میخ پرچ	علامت اختصاری					
سر تخت	C	۲d	۰/۲۵d	-	-	-
نیم کروی	R	۱/۷۵d	۰/۷۵d	-	۰/۹d	-
سر عدسی	G	۲d	۰/۵d	-	۱/۵d	-
خزینه‌ای ۹۰°	F/۹۰°	۲d	۰/۵d	-	-	۹۰°
خزینه‌ای محدب ۱۲۰°	F/۱۲۰°	۲d	۰/۵d	۰/۲۵d	-	۱۲۰°

(ب) عدم امکان استفاده از حرارت (برای مثال، نازک بودن قطعات).

(ج) امکان تأثیر نامطلوب حرارت در قطعات (برای مثال، پیچیدگی و تاب برداشتن).

مواردی که از پرچ‌کاری استفاده می‌شود عبارت‌اند از:

(الف) مختلف بودن جنس قطعات و تعدد آن‌ها (اتصال سه یا چهار قطعه به یک دیگ).

(د) نیاز به انعطاف پذیری در اتصال (مانند پل ها، شاسی اتومبیل و ...).

پرچ کاری در صنایع مختلف مانند اتومبیل سازی، کشتی سازی، صنایع هوایی، ساخت مخازن تحت فشار، دیگ های بخار، اسکلت های فلزی، پل سازی و همانند آن استفاده می شود. با توجه به کاربرد وسیع پرچ کاری ضرورت ایجاب می کند از میخ پرچ ها با قطرهای مختلف استفاده شود. میخ پرچ معمولاً تا قطر ۲۵ میلی متر کاربرد زیادی دارد. عمل پرچ کاری با قطرهای زیاد به روش سرد امکان پذیر نیست. چنانچه قطر پرچ تا حدود ۸ میلی متر باشد به صورت سرد انجام می شود، اما اتصال با میخ پرچ های بالای ۸ میلی متر در حالت گرم صورت می گیرد. قبل از پرچ کاری باید قطر و طول میخ پرچ و قطر سوراخ پرچ تعیین شود. قطر میخ پرچ از این روابط به دست می آید:

$$d = \sqrt{50 \times e^{-4}} \quad \text{و} \quad d = 2 + E$$

در روابط یاد شده  $d$  قطر میخ پرچ،  $E$  مجموع ضخامت ورق های مورد اتصال و  $e$  ضخامت یک قطعه است.

قطر سوراخ پرچ برای پرچ کاری سرد براساس رابطه ی

$$d_1 = 1/1d$$

گرم از رابطه ی  $d_1 = d + 1$  تعیین می گردد.

در این روابط  $d_1$  قطر سوراخ پرچ و  $d$  قطر میخ پرچ است.

در جدول ۳-۱۰ ضخامت قطعات مورد اتصال، قطر پرچ

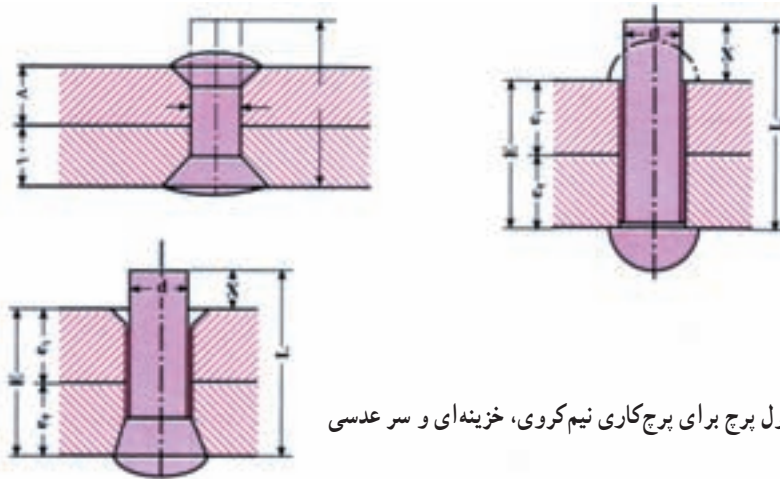
و قطر سوراخ پرچ نشان داده شده است.

طول میخ پرچ با توجه به ضخامت قطعات تعیین می شود.

در شکل ۲-۱۰ مشخصات طول پرچ نشان داده شده است.

جدول ۳-۱۰- ضخامت قطعات مورد اتصال، قطر پرچ و قطر سوراخ پرچ

ردیف	ضخامت قطعه ی کار (e)	قطر پرچ (d)	قطر سوراخ (d <sub>1</sub> )	ردیف	ضخامت قطعه ی کار (e)	قطر پرچ (d)	قطر سوراخ (d <sub>1</sub> )
۱	۰/۸	۳	۳/۳	۱۰	۸	۱۶	۱۷
۲	۱	۴	۴/۴	۱۱	۱۰	۱۸	۱۹
۳	۱/۵	۴-۵	۴/۴-۵/۵	۱۲	۱۲	۲۰	۲۱
۴	۲	۶	۶/۶	۱۳	۱۴	۲۲	۲۳
۵	۲/۵	۷	۷/۷	۱۴	۱۶	۲۴	۲۵
۶	۳	۸	۸/۸	۱۵	۱۸	۲۷	۲۸
۷	۴	۱۰	۱۱	۱۶	۲۲	۳۰	۳۱
۸	۵	۱۲	۱۳	۱۷	۲۶	۳۳	۳۴
۹	۶	۱۴	۱۵	۱۸	۳۰	۳۶	۳۷



شکل ۲-۱۰- مشخصات طول پرچ برای پرچ کاری نیم کروی، خزینه ای و سر عدسی

رابطه‌ی تعیین طول میخ پرچ بدین قرار است :

$$L = E + X$$

در این رابطه  $L$  طول میخ پرچ،  $E$  مجموع ضخامت‌های مورد اتصال و  $X$  مقدار اضافه طول برای ساخت کله‌ی پرچ

است. مقدار  $X$  برای حالت‌های مختلف پرچ کاری و روش اجرای آن متفاوت است. در جدول ۴-۱ مقدار  $X$  با توجه به وضعیت پرچ کاری نشان داده شده است. گفتنی است که برای بقیه‌ی پرچ‌ها مانند سرتخت، سر عدسی و نظایر آن جداول دیگری وجود دارد.

جدول ۴-۱- مقدار  $L$  (طول پرچ) برای پرچ کاری با وضعیت مختلف

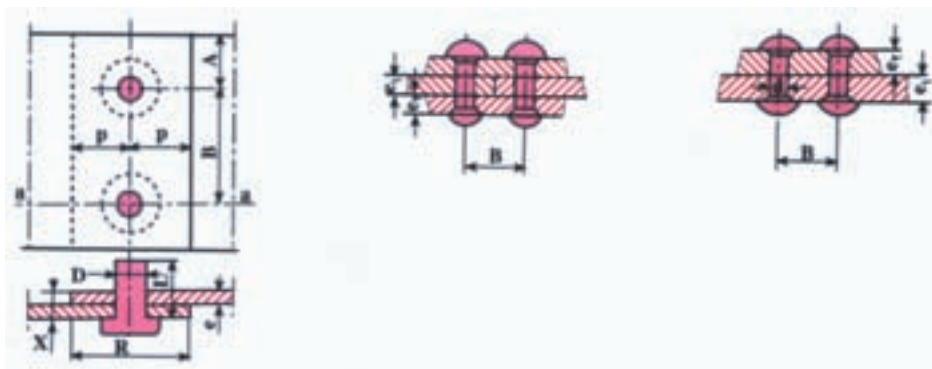
نوع پرچ کاری	پرچ نیم‌کروی	پرچ خزینه‌ای
پرچ کاری سرد با دست	$L = E + 1/5d$	$L = E + 0/7d$
پرچ کاری سرد پرس‌ی	$L = E + 1/6d$	$L = E + 0/8d$
پرچ کاری سرد با هوا	$L = E + 1/7d$	$L = E + 0/8d$
پرچ کاری گرم با روغن	$L = E + 1/7d$	$L = E + d$
پرچ کاری گرم با ماشین	$L = E + 1/7d$	$L = E + d$

فاصله‌ی خطوط مرکزی پرچ‌ها تا لبه‌ی قطعات کار و حالات مختلف پرچ کاری، متفاوت است.

فاصله‌ی دو پرچ متوالی نیز با توجه به سرویس‌دهی اتصال انتخاب می‌شود. در شکل ۳-۱ این فاصله نشان داده شده است. مقدار این فاصله متناسب با هدف پرچ کاری براساس جدول

جدول ۵-۱- تعیین فاصله‌ی دو پرچ متوالی

نوع پرچ کاری	رابطه‌ی تعیین مقدار $B$
پرچ کاری فقط برای اتصال	$B \leq 2 \cdot d$
پرچ کاری در اتصالات محکم	$B = 4$ تا $10 \cdot d$
پرچ کاری به منظور اتصال و آب‌بندی مخازن آب	$B = 3/5$ تا $4d$
پرچ کاری و آب‌بندی مخازن روغن	$B = 2/5$ تا $3d$
پرچ کاری و آب‌بندی مخازن نفت	$B = 2/5d$
پرچ کاری و آب‌بندی مخازن تحت فشار	$B = 2/5d$
پرچ کاری اتصالات مخصوص، مانند دیگ‌های بخار	$B = 2/25d$

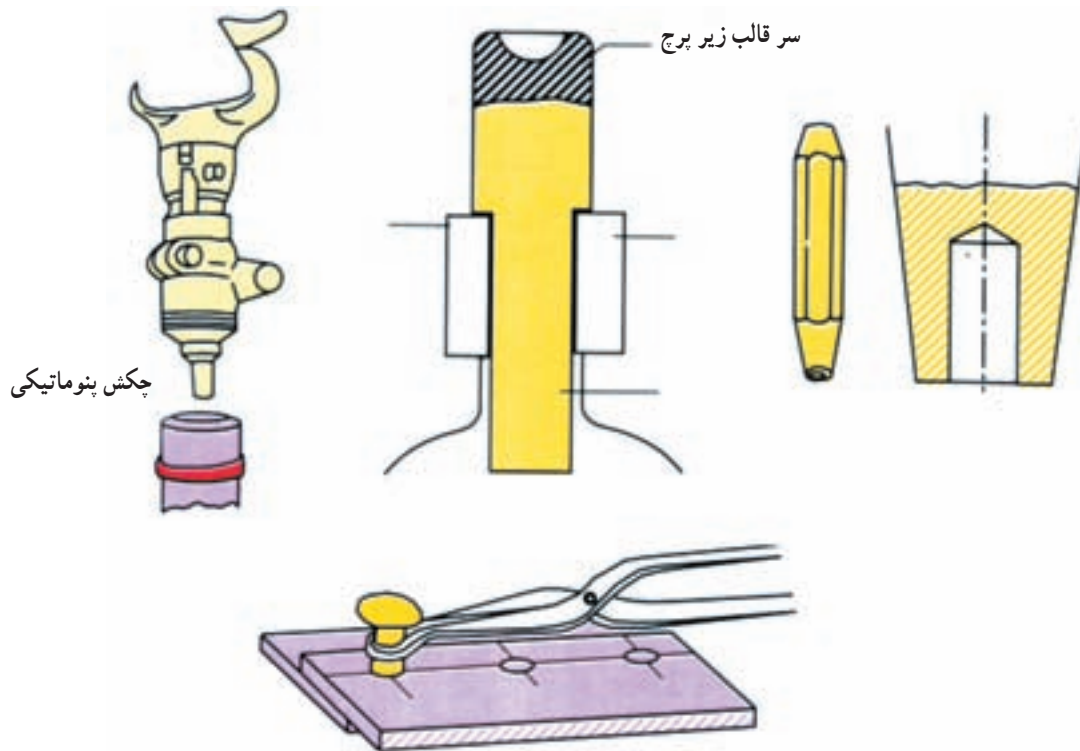


شکل ۳-۱

### ۳-۱۰- روش های پرچ کاری

پرچ کاری با ابزار دستی، مانند قالب پرچ و چکش صورت می گیرد. در کارهای سری مانند مونتاژ شاسی اتومبیل هم چنین

در اجرای پرچ کاری گرم از دستگاه های هیدرولیکی و پنوماتیکی استفاده می شود. در شکل ۴-۱۰ نمونه ای از این تجهیزات نشان داده شده است.



شکل ۴-۱۰- ابزار و تجهیزات پرچ کاری سرد و گرم (دستی و ماشینی)

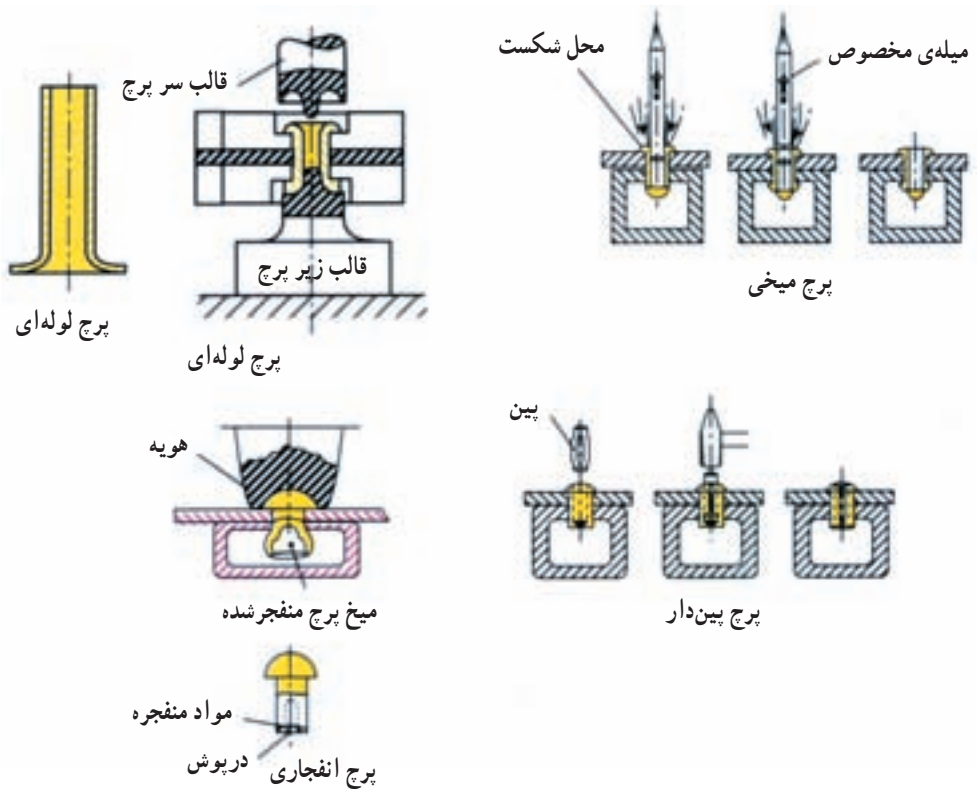
پرچ بین دار نیز برای اتصالات ضعیف درخور استفاده است و از پرچ ترقه ای هنگامی استفاده می شود که قطعات فقط از یک طرف قابل دسترسی باشند؛ مانند اتصال یک قطعه پروفیل روی دیوار بتنی. در شکل های ۵-۱۰ نمونه ای از این پرچ ها نشان داده شده است.

در پرچ کاری امکان بروز خطا زیاد است. خطاهای پرچ کاری به دلایل مختلف به وجود می آید.

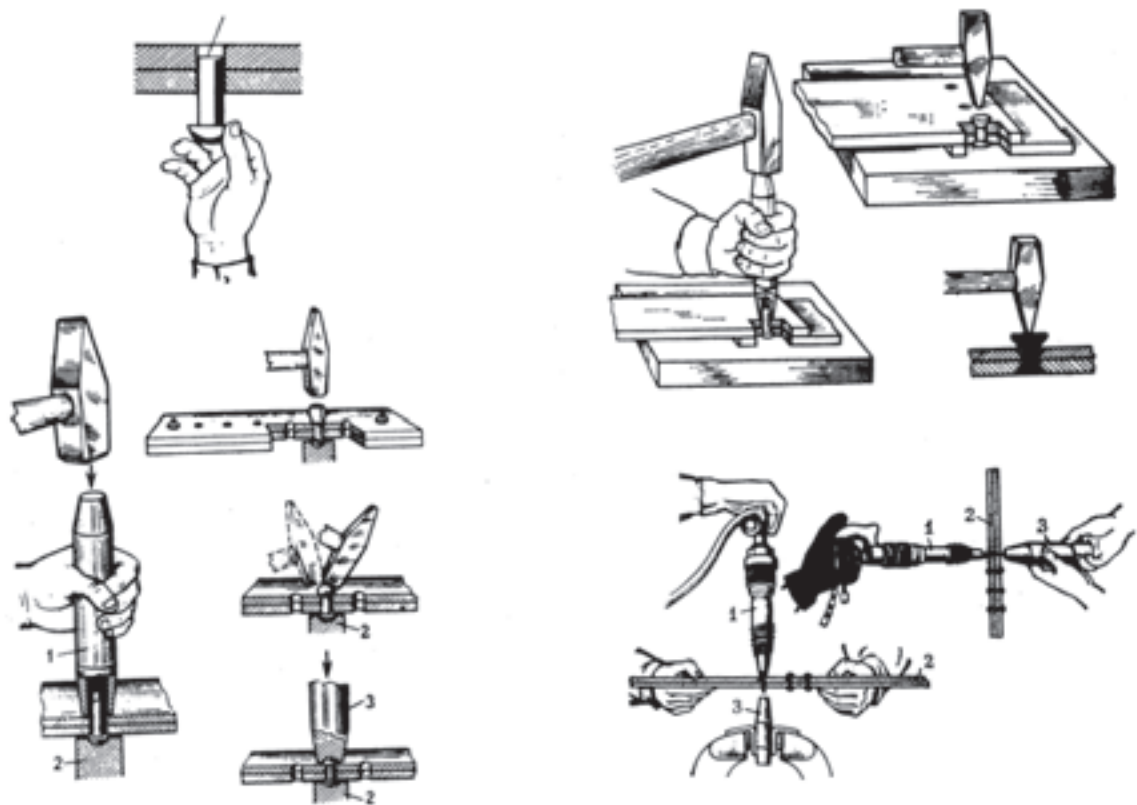
برای پرچ کاری، علاوه بر پرچ های چکشی، برحسب مورد و متناسب با شرایط اتصال از پرچ های دیگری نیز استفاده می شود که متداول ترین آن ها عبارتند از: پرچ لوله ای، پرچ میخی، پرچ بین دار و پرچ ترقه ای.

از پرچ لوله ای برای مواد غیرفلزی، مانند چرم و فلزات سبک استفاده می شود.

پرچ میخی در اتصال ورق های فلزی، مونتاژ بدنه ای اتوبوس ها و نظایر آن به کار می رود.



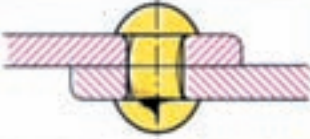




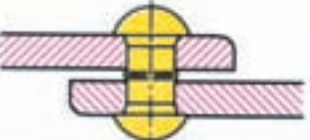
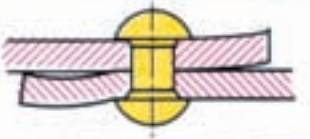


شکل ۵-۱۰- انواع مختلف پرچ‌ها



شکل ۶-۱۰- روش پرچ‌کاری دستی و ماشینی

در جدول ۱۰-۶ خطاهای پرچ کاری و علت آنها نشان داده شده است.

جدول ۱۰-۶

علت	شکل	خطا
سوراخ بزرگ‌تر از اندازه‌ی مجاز است.		بدنه‌ی میخ پرچ کج شده است و سوراخ را پر نمی‌کند.
سوراخ‌ها در یک امتداد نیستند.		بدنه و سر قفل‌کننده‌ی میخ پرچ منحرف شد و استحکام محل اتصال کم است.
امتداد سوراخ‌ها نسبت به سطح کار مایل هستند.		سر قفل‌کننده‌ی میخ پرچ دارای انحراف است.
قطعات اتصال از هر دو طرف خزینه شده‌اند.		بدنه‌ی میخ پرچ بین دو قطعه‌ی اتصال جاخورده مانع از آب‌بندی است.
پلیسه و براده‌ی بین قطعات اتصال برطرف نشده است.		قطعات اتصال نسبت به هم فاصله دارند و مانع از آب‌بندی می‌شوند.
از پرچ کش استفاده نشده است.		بدنه‌ی میخ پرچ بین دو قطعه‌ی اتصال جاخورده و مانع از آب‌بندی می‌شود.
میخ پرچ بیش از حد مجاز کوبیده شده است.		لبه‌ی قطعات اتصال برجسته و ناهموار است.
طول میخ پرچ بزرگ‌تر از اندازه‌ی مجاز است.		سر قفل‌کننده بزرگ بوده و دارای پلیسه است.
طول میخ پرچ کوچک‌تر از اندازه‌ی مجاز است.		سر قفل‌کننده کوچک بوده، استحکام محل اتصال کم است.

توجه: جهت استفاده از علائم اختصاری پرچ کاری در کارگاه و در سایت به جدول علائم اختصاری ISO. 5261-1981(E) ضمیمه‌ی شماره‌ی ۴ مراجعه

فرمایید.

#### ۴-۱۰- تمرین پرچ کاری

روش کار:

۱- قطعات شماره‌ی ۲ و ۳ حاصل از برش کاری در فصل نهم را برای این کار انتخاب کنید.

۲- عرض قطعات را مطابق اندازه‌ی داده شده در شکل

۱-۷- الف سوهان کاری و نسبت به سایر سطوح گونیا کنید.

۳- طبق اندازه‌ی داده شده در شکل ۱-۷- الف هر دو

صفحه را خط‌کشی کنید و مراکز حاصله را سنبه‌نشان بزنید.

۴- مراکز نشان‌خورده را با مته‌ی ۴ سوراخ کاری و

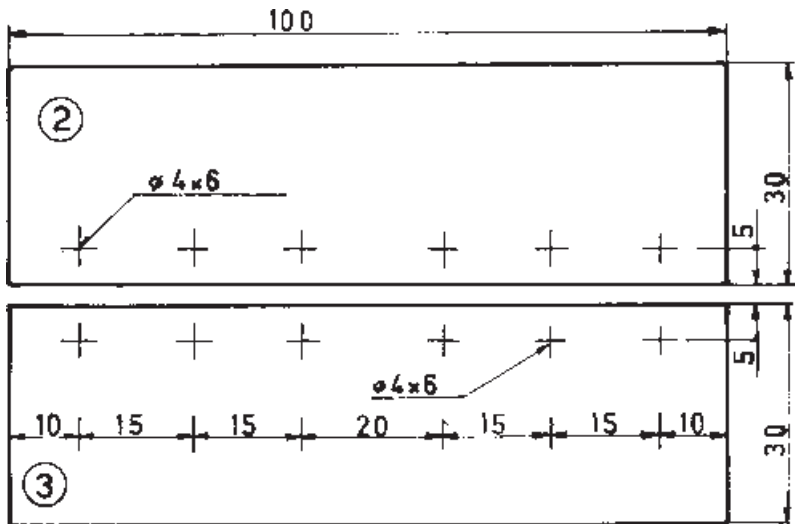
پلیسه‌گیری کنید.

۵- با استفاده از چکش دویست و پنجاه گرمی و قرارهای

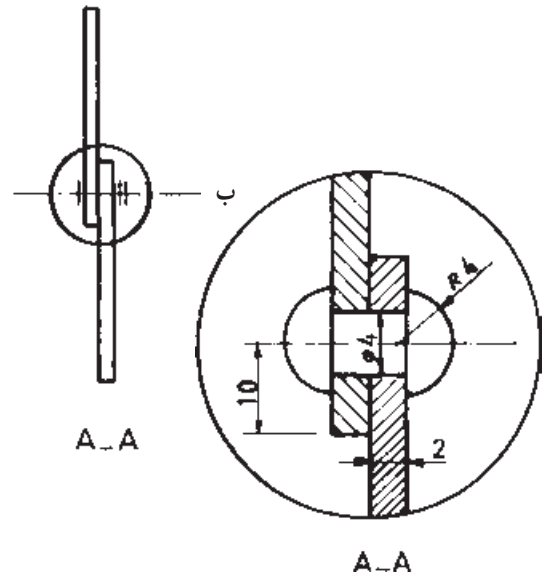
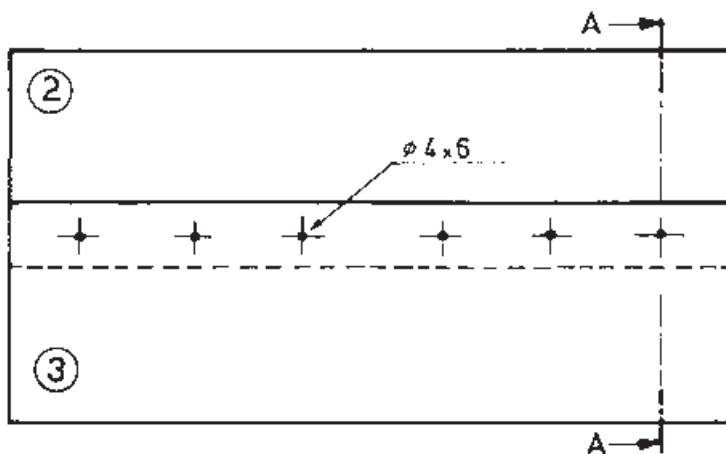
مخصوص پرچ کاری، صفحات را به هم پرچ کنید.

۶- قطعه‌ی کار را برای ارزش‌گذاری به مربی خود تحویل

نمایید.



الف



$\nabla = \nabla R_z 100$

مقیاس: ۱:۱

شکل ۱-۷

	۱۰۰×۳۵×۲				
شماره	مشخصات قطعه‌ی کار	تعداد	جنس	اندازه‌ی مواد اولیه	ملاحظات
مقیاس: ۱:۱	نام قطعه: قطعه‌ی تمرینی پرچ کاری			شماره‌ی نقشه: ۱۰-۷	
تولرانس: ±۰/۲	هدف‌های آموزشی: پرچ کاری ورقه‌های نازک فولادی			مدت:	