

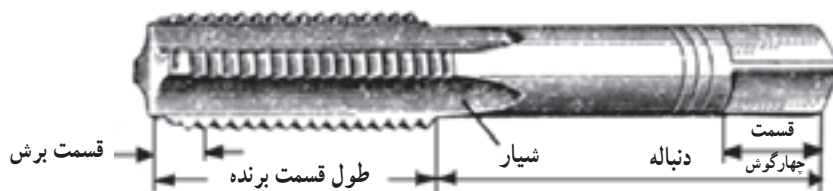
پیچ‌بری دستی

- هدف‌های رفتاری: در پایان این فصل از هنرجو انتظار می‌رود:
- ۱- مفهوم قلاویزکاری را بیان کند.
 - ۲- شیوه‌ی کاربرد انواع قلاویز را توضیح دهد.
 - ۳- مفهوم حدیده‌کاری را بیان کند.
 - ۴- نحوه‌ی ساخت پیچ به وسیله‌ی حدیده‌ی دستی را توضیح دهد.
 - ۵- با استفاده از حدیده و قلاویز دستی و بر طبق اندازه‌ی داده شده پیچ‌بری کند.

۸-۱- قلاویزکاری

شیار ایجاد شده است. از این شیارها برای خروج براده و روغن کاری نیز استفاده می‌شود. انتهای دنباله‌ی قلاویزهای دستی را معمولاً چهارگوش می‌سازند تا بتوان به وسیله‌ی قلاویزگردان حرکت دورانی آن‌را تأمین نمود.

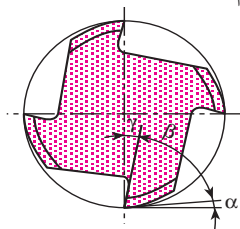
عمل براده‌برداری از داخل مهره یا سوراخ قطعه‌ی کار به منظور ایجاد دنده را «قلاویزکاری» نامند. قلاویز را می‌توان به پیچی تشبیه کرد که در روی بدنه‌ی آن به منظور تأمین زاویه‌ی براده، هم‌چنین زاویه‌ی گوه، سه یا چهار



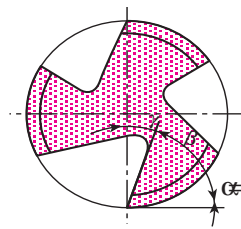
شکل ۸-۱

زاویه‌ی براده را در قلاویزهای معمولی، برای قلاویزکاری فولاد با استحکام متوسط در نظر گرفته‌اند؛ بنابراین، باید توجه داشت که از آن‌ها نمی‌توان برای قلاویزکاری تمام فلزات استفاده کرد؛ به‌ویژه فلزاتی که دارای جنس نرم و براده‌ی طویل هستند (مس، آلومینیم).

قلاویزکاری نیز نوعی براده‌برداری است؛ از این رو، هریک از دندانه‌های قلاویز باید به شکل گوه بوده زاویای آن برحسب جنس کار انتخاب شود. در بعضی از قلاویزها زاویه‌ی آزاد وجود ندارد و در برخی دیگر، به وسیله‌ی پشت‌سای دندانه‌ها، زاویه‌ی آزاد ایجاد می‌کنند.



زاویای اصلی لبه‌ی برنده برای قلاویزکاری مواد نرم



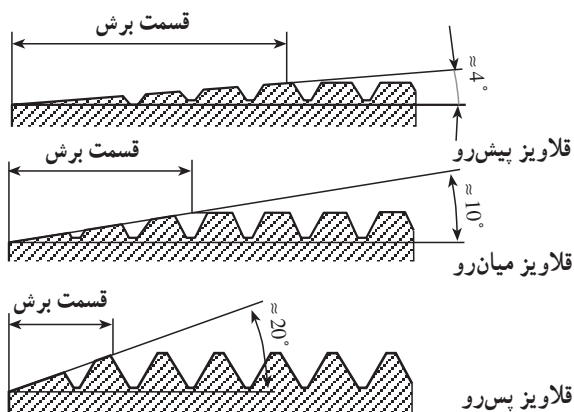
زاویای اصلی لبه‌ی برنده برای قلاویزکاری مواد سخت

شکل ۸-۲

زاویه‌ی براده‌ای که معمولاً برای فلزات مختلف روی قلاویزها ایجاد می‌کنند در جدول آمده است.

مقدار زاویه‌ی براده در قلاویزها	
جنس کار	زاویه‌ی براده‌ی γ
برنج، برنز، چدن سخت، فولاد با استحکام زیاد	0° تا 5°
فولاد تا استحکام $\frac{N}{mm^2}$ 700 ، چدن	5° تا 10°
فلزات سبک براده‌ی بلند	20° تا 30°

زاویه‌ی شیب قسمت برش در قلاویزهای پیش‌رو، میان‌رو و پس‌رو با هم مساوی نیستند و به‌گونه‌ی متفاوت انتخاب می‌شوند. قسمت برش هر یک از قلاویزها برای شروع براده‌برداری هستند و به‌تدریج که به انتها می‌رسند، دندانه‌ها را کامل می‌کنند.



شکل ۸-۴

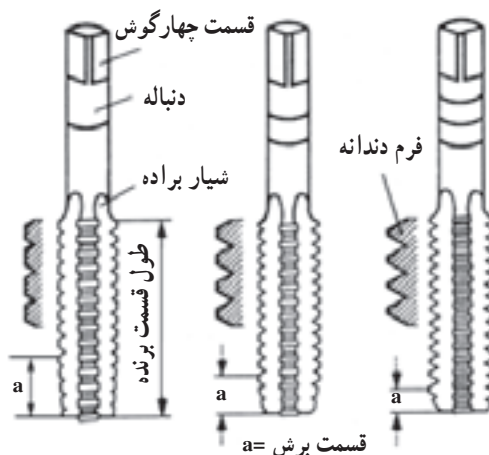
ترتیب استفاده از قلاویزها به این صورت است که ابتدا با قلاویز پیش‌رو (شماره‌ی ۱) براده‌برداری را شروع می‌کنیم. این قلاویز در حدود ۵۵ درصد از حجم براده‌برداری را انجام می‌دهد. پس از آن از قلاویز میان‌رو (شماره‌ی ۲) استفاده می‌شود که این قلاویز شکل دنده‌ها را تکمیل تر کرده کار براده‌برداری ۲۵ درصد دیگر را به‌عهده دارد.

سرانجام، با استفاده از قلاویز پس‌رو (شماره‌ی ۳) ۲۰ درصد بقیه‌ی براده‌برداری انجام می‌گیرد و دندانه‌ها کامل و پرداخت می‌شوند.

۸-۲- شرح و کاربرد انواع قلاویز

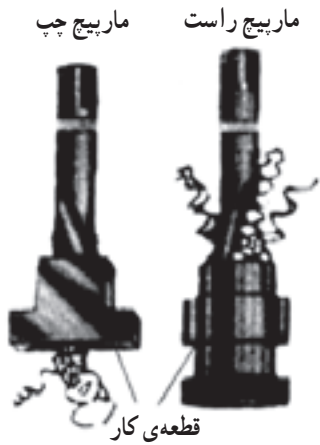
به‌دلیل وجود شیارهای براده، جان قلاویز ضعیف می‌شود و معمولاً قادر به تحمل نیروی برش در یک مرحله براده‌برداری نیست؛ از این رو، برای کم‌کردن نیروی برش، قلاویزها را در یک دست شامل سه قلاویز به نام‌های «پیش‌رو»، «میان‌رو» و «پس‌رو» می‌سازند.

برای شناخت این قلاویزها معمولاً روی دنباله‌ی قلاویز پیش‌رو یک خط و در میان‌رو دو خط و برای قلاویز پس‌رو سه خط ایجاد می‌کنند؛ اخیراً دنباله‌ی قلاویز پس‌رو را بدون علامت مشخصه می‌سازند.



شکل ۸-۳

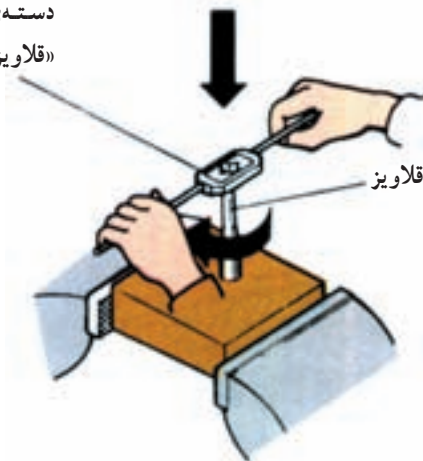
برای این که قلاویزها در شروع براده‌برداری به‌راحتی کار درگیر شوند، قسمت ابتدایی آن‌ها را به‌صورت مخروطی می‌سازند و آن‌را «قسمت برش» می‌نامند.



شکل ۶-۸

قلاویزها را از جنس فولاد ابزار کربن دار یا فولاد آلیاژی در دو نوع «متریک» یا «اینچی» به صورت چپ گرد یا راست گرد می‌سازند که از آن‌ها برای تهیه مهره‌های چپ گرد و راست گرد استفاده می‌شود.

دسته‌ی قلاویز
«قلاویزگردان»



شکل ۷-۸

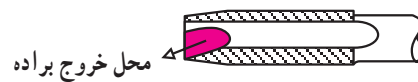
۳-۸- ساخت پیچ به وسیله‌ی دست

۱-۳-۸- تعریف: ایجاد دنده روی میله را «ساخت پیچ» و ایجاد دنده در داخل سوراخ را «ساخت مهره» می‌گوییم. برای ساخت پیچ از وسیله‌ای به نام «حدیده» استفاده می‌کنیم. انتخاب حدیده باید با توجه به مشخصات نقشه باشد؛ مثلاً برای ساخت یک پیچ ۱۲ میلی‌متری از یک حدیده‌ی M۱۲ استفاده می‌شود.

برای قلاویزکاری مهره‌های دنده‌ی ریز و مهره‌هایی که دندانه‌ی آن‌ها از نوع پیچ لوله است، به دلیل کم بودن عمق دندانه، معمولاً از قلاویزهایی استفاده می‌کنند که یک دست آن شامل دو عدد بوده به نام‌های «پیش‌رو» و «پس‌رو» معروف هستند.

برای قلاویزکاری ورق‌ها و قطعات کم ضخامتی (تا ضخامت ۱/۵ برابر قطر اسمی قلاویز) که سوراخ راه به در داشته باشند، از قلاویزهای دیگری استفاده می‌شود که دارای قسمت شروع برش طویل (در حدود نصف طول دندانه‌ها) بوده تمام قسمت‌های سه‌گانه‌ی قلاویزهای معمولی را در روی یک قلاویز جمع کرده‌اند. از مشخصات ظاهری این قلاویزها، طول بلند قسمت دندانه‌دار است. این قلاویزها به نام قلاویزهای مهره شناخته شده‌اند.

در بعضی از آن‌ها ابتدای شیار براده را به طور مورب سنگ می‌زنند تا براده‌ای را که در قسمت جلو برداشته می‌شود به سمت سر قلاویز هدایت نماید. این قلاویزها دارای قسمت مخروطی کوتاه بوده زمان انجام کار را نیز کاهش می‌دهند.



شکل ۵-۸

قلاویزها در دو نوع «دستی» و «ماشینی» ساخته می‌شوند. دنباله‌ی قلاویزهای ماشینی نیز استوانه بوده انتهای آن‌ها را به صورت چهارگوش یا به شکل زبانه‌دار می‌سازند.

امتداد شیارهای براده در قلاویزهای معمولی به موازات محور (مستقیم) بوده اما قلاویزهای دیگری نیز یافت می‌شوند که شیار براده‌ی آن‌ها مارپیچ است. اگر انحراف شیار براده‌ی این قلاویزها به سمت راست باشد، براده‌ها را به بیرون از سوراخ هدایت کرده و از آن‌ها برای قلاویزکاری سوراخ‌های ته بسته استفاده می‌شود. چنان‌چه جهت پیش شیار قلاویز به سمت چپ باشد، براده‌ها را از انتهای سوراخ به خارج هدایت می‌کند (این حالت درباره‌ی قلاویزهای راست گرد صادق است). از این نوع قلاویزها می‌توان برای کارهای دستی یا ماشینی استفاده کرد.

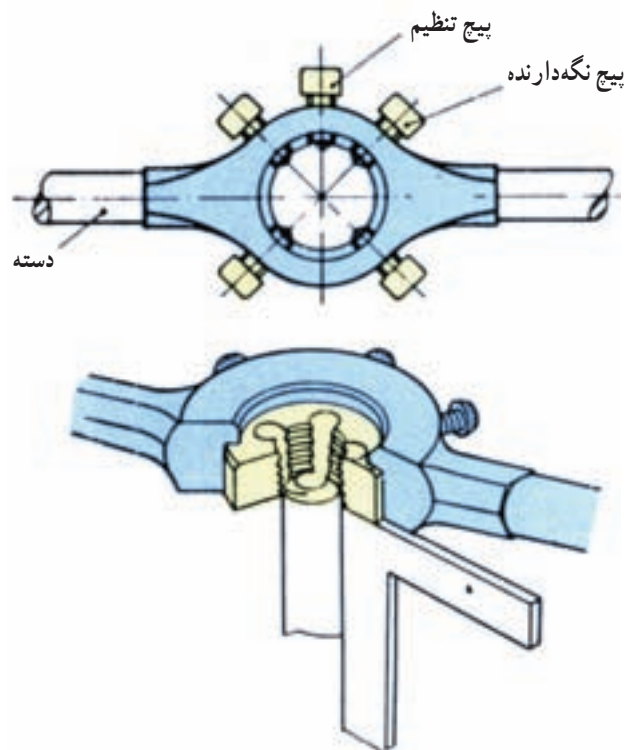
حدیده‌ها در انواع مختلف «بدون شکاف» و «شکاف‌دار» ساخته می‌شوند.

در نوع شکاف‌دار از شکاف حدیده برای تنظیم عمق بار استفاده می‌شود (شکل ۸-۸).



شکل ۸-۸

به منظور ایجاد گشتاور لازم برای چرخاندن حدیده از وسیله‌ای به نام «حدیده‌گردان» (دسته‌ی حدیده) استفاده می‌کنیم (شکل ۸-۹).



شکل ۸-۹

در وسط حدیده‌گردان محلی برای ثابت کردن حدیده پیش‌بینی شده است.

به این ترتیب که پس از قراردادن حدیده در محل مخصوص به وسیله‌ی پیچ‌های جاسازی شده روی حدیده‌گردان، حدیده را کاملاً سفت می‌بندیم.

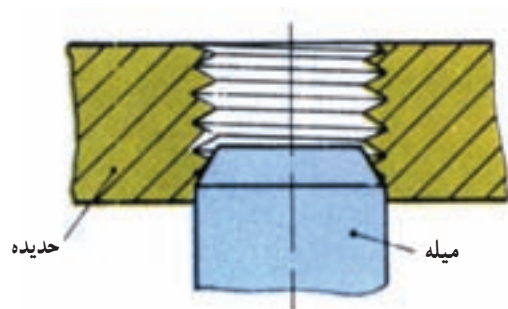
به هنگام حدیده‌کاری در ابتدای کار باید با یک گونیا از عمود بودن کار به نسبت سطح حدیده مطمئن شویم.

برای جلوگیری از شکستن بی‌مورد دندانه‌های حدیده، باید حدیده را نیم دور به جلو حرکت دَورانی داد و کمی به عقب برگرداند تا براده‌ها کوچک شود و روغن کاری لبه‌ی برنده‌ی حدیده نیز امکان‌پذیر گردد.

در موقع حدیده‌کاری حتماً از مواد خنک‌کننده و روغن مناسب استفاده شود.

قطر میله باید قبلاً به اندازه‌ی معین رسیده باشد.

توجه کنید که قطر قطعه‌ی کار تقریباً به اندازه‌ی $1/8$ گام از اندازه‌ی اسمی پیچ کوچک‌تر باشد؛ برای مثال، چنان‌چه گام پیچ $2 \times 0.1 = 0.2$ میلی‌متر باشد قطر قطعه‌ی کار به اندازه‌ی 0.2 میلی‌متر کوچک‌تر ساخته شود. برای بهتر جا افتادن حدیده لازم است که سر قطعه‌ی کار را پخ بزنیم. این پخ با زاویه‌ی 30° یا 45° درجه زده می‌شود (شکل ۸-۱۰).

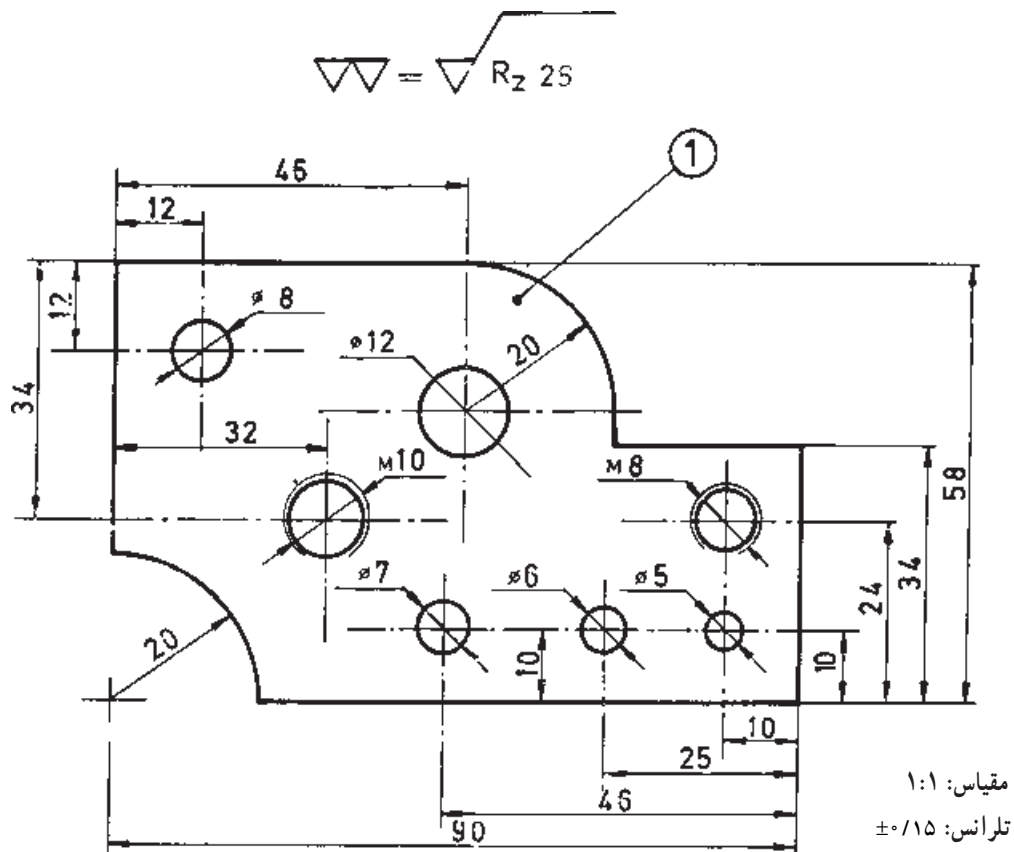


شکل ۸-۱۰

۸-۳-۱- نکات ایمنی و حفاظتی در پیچ‌بری

۱- برای جلوگیری از شکستن فلاویز، براده‌ها را نیز از داخل سوراخ خارج کنید.

۲- در صورت گیر کردن فلاویز هیچ‌گونه نیروی اضافی برای درآوردن آن به کار نبرید و بلافاصله با مربی محترم مشورت نمایید.



شکل ۸-۱۱

۲- طبق نقشه‌ی شکل ۸-۱۱ قلاویزهای مربوط به پیچ‌های
 M۸ و M۱۰، روغن‌دان و قلاویزگردان آماده کنید.
 ۳- با استفاده از قلاویزهای پیش‌رو، وسط‌رو و پس‌رو با
 کمال دقت و استفاده از روغن‌کاری سوراخ‌ها را قلاویز بزنید.
 ۴- سوراخ‌های قلاویز شده و قطعات قلاویز را با نفت
 بشویید و خشک کنید.

۸-۴- تمرین پیچ‌بری

۸-۴-۱- قلاویزکاری روی قطعه‌ی شماره‌ی ① که
 در فصل هفتم، هفت سوراخ در آن ایجاد شده است.
 روش کار:
 ۱- ابتدا خزینه‌ای به اندازه‌ی $2 \times 45^\circ$ جهت هدایت
 قلاویز، در سوراخ‌ها ایجاد کنید.

	۹۰ × ۵۸ × ۹	St۳۷			
ملاحظات	اندازه‌ی مواد اولیه	جنس	تعداد	مشخصات قطعه‌ی کار	شماره
شماره‌ی نقشه: ۸-۱۱	نام قطعه: قطعه‌ی تمرینی قلاویزکاری			مقیاس: ۱:۱	
مدت:	هدف‌های آموزشی: قلاویزکاری قطعات فلزی			تولرانس: ±۰/۱۵	

۸-۴-۲- ساخت پیچ و مهره: در شکل ۸-۱۲ ساخت دو عدد پیچ دو سر M۸ و M۱۰ با مهره‌های چهارگوش داده شده است.

روش کار:

۱- دو عدد میله به قطر ۱۰ میلی‌متر و ۸ میلی‌متر و به طول ۸۰ و ۷۵ میلی‌متر آماده کنید.

۲- هر دو سر میله‌ها را به اندازه‌ی $2 \times 45^\circ$ پخ بزنید.

۳- روی میله‌ها مقدار پیش‌روی حدیده را علامت‌گذاری کنید.

۴- میله را با استفاده از دهانه‌ی گیره و از قسمتی که دنده نمی‌شود به گیره ببندید.

۵- حدیده‌ی ساعتی (یک پارچه) M۸ و M۱۰ و حدیده‌گردان مربوط به آن را آماده کنید.

۶- با استفاده از روغن و با روش گفته شده در مراحل قبلی میله‌ها را حدیده‌کاری کنید.

۷- قطعه شماره‌ی ② حاصل از برش‌کاری در فصل چهارم را طبق اندازه‌های موجود در نقشه‌ی شکل ۸-۱۲- ب

سوهان‌کاری کنید.

۸- قطعه را برای سوراخ‌کاری خط‌کشی کنید و سنبه‌نشان بزنید.

۹- قطعه را با متنه $\phi 8/5$ سوراخ‌کاری نموده و هر دو طرف آن را خزینه کنید.

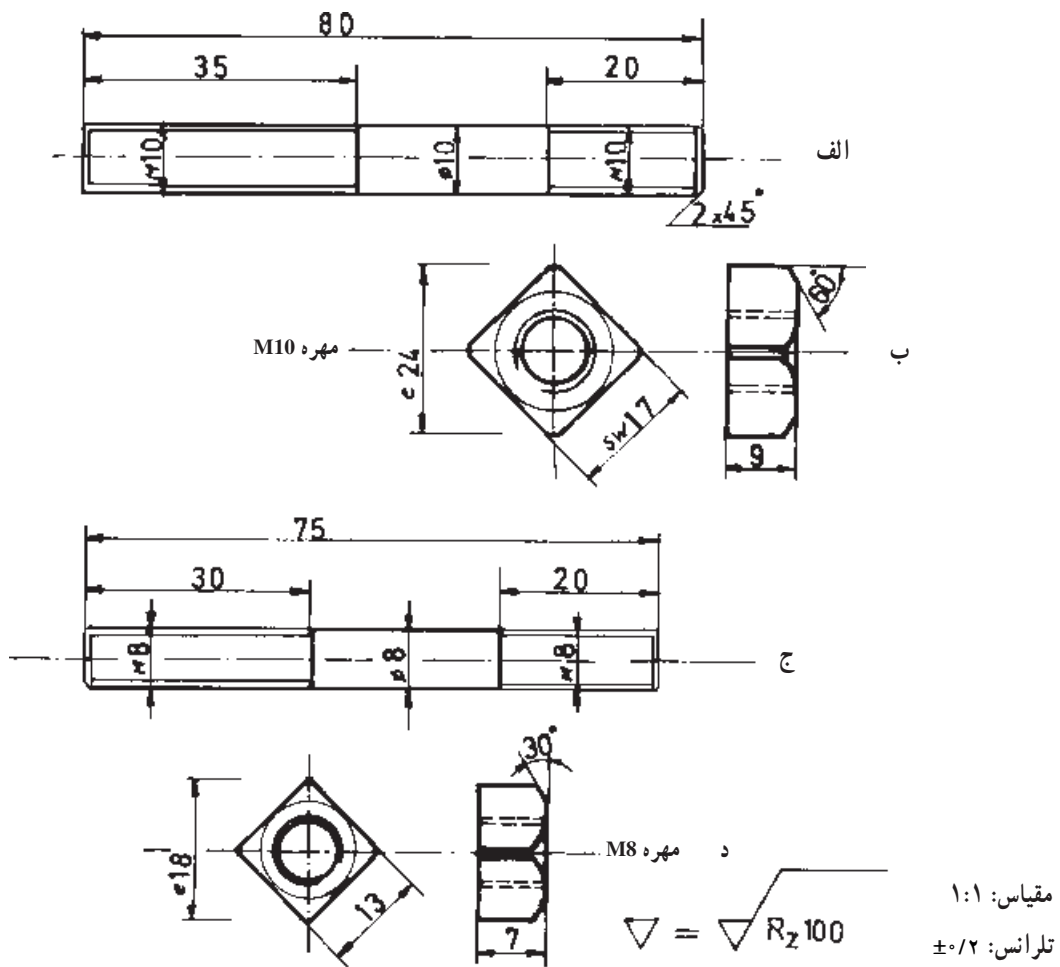
۱۰- قلاویزهای M۱۰ و قلاویزگردان و روغن‌دان را آماده سازید.

۱۱- طبق روش گفته شده با استفاده از قلاویزهای پیش‌رو، وسط رو و پس‌رو مهره را قلاویزکاری کنید.

۱۲- از تکه‌ی فولاد st۳۶ با ابعاد اولیه‌ی $20 \times 15 \times 8$ ، مطابق اندازه‌های داده شده در شکل ۸-۱۲- ب سوهان‌کاری و پس از خط‌کشی و نشان‌زدن با متنه $\phi 6/8$ سوراخ‌کاری و خزینه‌کاری نمایید.

۱۳- براساس روش گفته شده، با استفاده از قلاویزهای پیش‌رو، وسط‌رو و پس‌رو M۸ مهره را قلاویزکاری کنید.

۱۴- قطعات را پس از پرداخت و سرهم نمودن پیچ و مهره - به منظور ارزش‌گذاری - به مربی تحویل نمایید.



شکل ۱۲-۸

		میل گرد ۸ و ۱۰	St37		
شماره	مشخصات قطعه‌ی کار	تعداد	جنس	اندازه‌ی مواد اولیه	ملاحظات
مقیاس: ۱:۱	نام قطعه‌ی کار: پیچ و مهره		شماره‌ی نقشه: ۸-۱۲		
تولرانس: ±۰/۲	هدف‌های آموزشی: پیچ‌بری دستی روی میله‌ها و مهره‌ها		مدت:		

توجه: جهت استفاده از جداول مشخصات پیچ و مهره و انتخاب قطر مته و آچار مربوط به پیچ و مهره به ضمیمه‌ی شماره‌ی ۱ و ۲ و ۳ مراجعه فرمایید.