

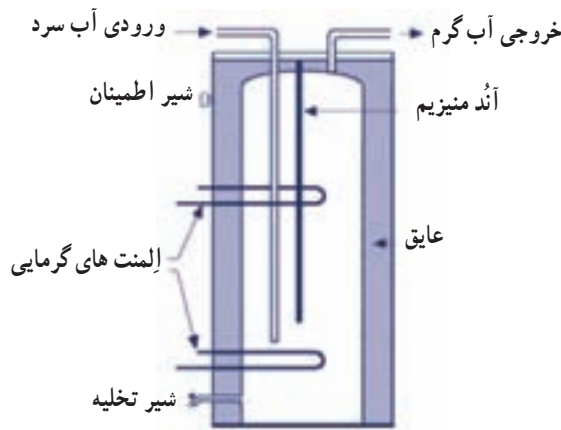
#### ۱۳-۴- آب گرم کن برقی

آب گرم کن های برقی در انواع مخزنی، دیواری زبردست شویی و لحظه ای تولید و به بازار عرضه می شوند.

##### ۱-۴-۱- آب گرم کن مخزنی برقی

آب گرم کن های مخزنی برقی در ظرفیت های مختلف تولید می شود که نوع ۳۰ گالنی آن بیش تر معمول است. شکل ۱۹-۱۳ برش ساده ای آب گرم کن مخزنی برقی را نشان می دهد. اجزای

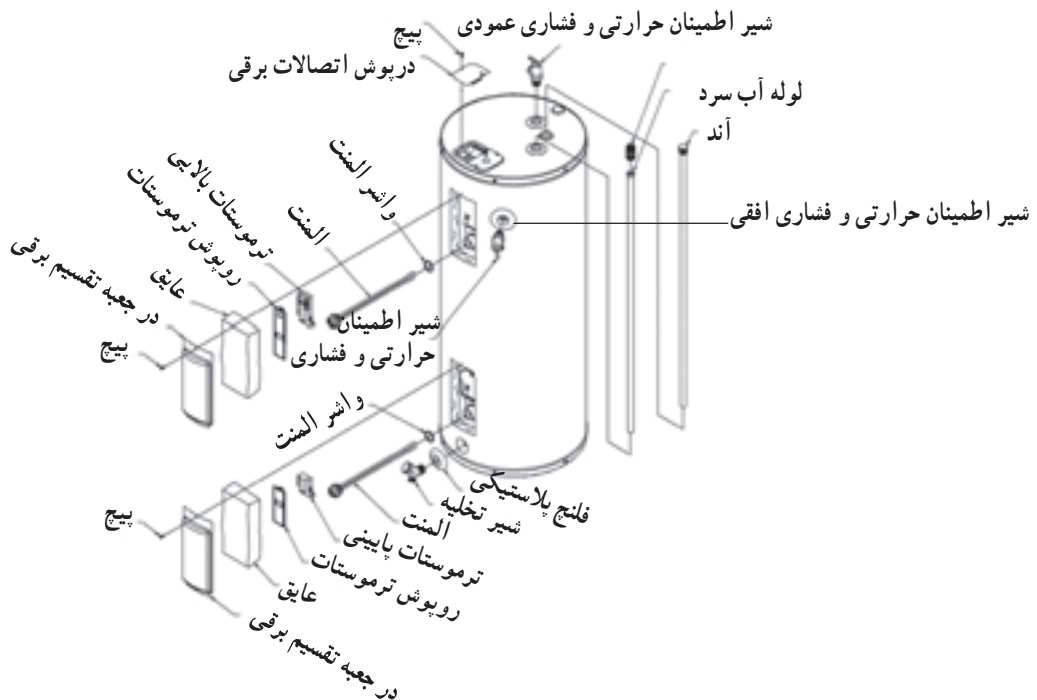
تشکیل دهنده ی یک آب گرم کن مخزنی برقی عبارت است از :  
 ۱- روکش (جلد یا کاور)، ۲- مخزن ذخیره، ۳- هیتر (المنت حرارتی)، ۴- ترموستات، ۵- جعبه ی تقسیم، ۶- ترمینال چینی، ۷- لامپ سیگنال (شاهد)، ۸- سیم رابط برق، ۹- دوشاخه ی برق، ۱۰- ترمومتر، ۱۱- شیر تخلیه، ۱۲- میله مننیزیم یا (آند)، ۱۳- عایق حرارتی (پشم شیشه).



شکل ۱۹-۱۳

اختصاصی آب گرم کن برقی می باشند شرح داده می شود.

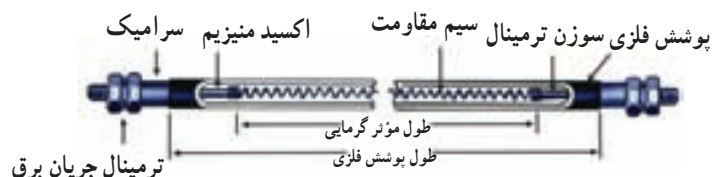
شکل ۲۰-۱۳ اجزای یک نوع آب گرم کن مخزنی برقی را نشان می دهد. در زیر ساختمان هیتر و ترموستات که از اجزای



شکل ۲۰-۱۳- اجزای تشکیل دهنده ی آب گرم کن مخزنی برقی

هیترها را با توجه به مقدار گرمای موردنیاز و کاربرد آن‌ها در اشکال و ظرفیت‌های متفاوت طراحی و تولید می‌نمایند. همان‌طور که در شکل ۲۱-۱۳ دیده می‌شود روی هیتر را به وسیله‌ی لوله‌ی مسی می‌پوشانند و با مواد عایق آن را آب‌بندی می‌کنند.

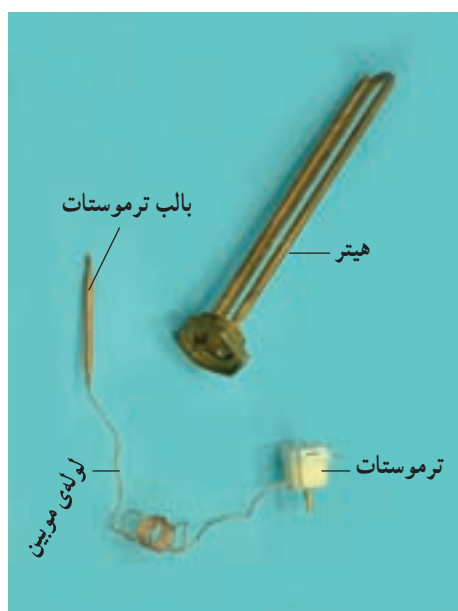
— هیتر (المنت حرارتی): هیتر وسیله‌ای است که انرژی الکتریکی را به انرژی حرارتی تبدیل می‌کند. از هیتر در اکثر وسایل زندگی مثل سماور برقی، ماشین لباس‌شویی، هویه‌ی برقی، آب‌گرم‌کن برقی و ... برای تولید گرما استفاده می‌شود. امروزه



شکل ۲۱-۱۳- اجزای هیتر

واشر اورینگ به مخزن آب‌گرم‌کن متصل نمود. شکل ۲۲-۱۳ دو نوع هیتر برقی مورد استفاده در آب‌گرم‌کن‌های مخزنی برقی را نشان می‌دهد.

هیتر آب‌گرم‌کن‌های برقی معمولاً بر روی یک اتصال دنده‌ای  $1\frac{1}{4}$  قرار گرفته که برای نصب یا تعویض به آسانی می‌توان آن را با استفاده از مواد آب‌بندی‌کننده (نوار تلفون یا خمیر و کنف) یا



شکل ۲۲-۱۳- هیترهای برقی مورد استفاده در آب‌گرم‌کن مخزنی برقی

کاهش دمای آب آب گرم کن، حجم این گاز نیز افزایش یا کاهش می‌یابد و در نتیجه فانوسه یا پلاتین مدار برق هیتر را قطع یا وصل می‌کند.

ترموستات آب گرم کن‌های برقی به اشکال مختلف ساخته می‌شود. در شکل ۱۳-۲۳ چند نوع ترموستات آب گرم کن برقی را نشان می‌دهد.

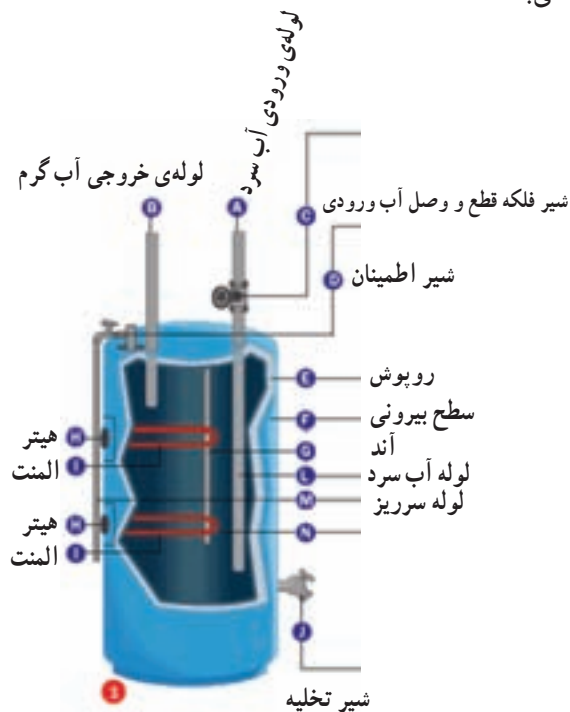


شکل ۱۳-۲۳- ترموستات آب گرم کن برقی

— ترموستات: برای کنترل اتوماتیک دمای آب داخل مخزن آب گرم کن‌های برقی، از وسیله‌ای به نام ترموستات استفاده می‌شود، ترموستات‌های مورد استفاده در آب گرم کن‌های برقی اغلب دارای یک عضو حساس (بالب) هستند که در تماس مستقیم با آب داخل مخزن آب گرم کن است. در درون این عضو حساس مقداری گاز حساس در برابر دما قرار دارد که در اثر افزایش یا

نحوه‌ی گرم شدن آب در این نوع آب گرم کن به شرح زیر است.

مطابق شکل ۱۳-۲۴ بعضی از آب گرم کن‌های برقی دارای دو هیتر (المنت حرارتی) و دو ترموستات که یکی در بالا و دیگری در پایین آب گرم کن قرار دارد می‌باشند.

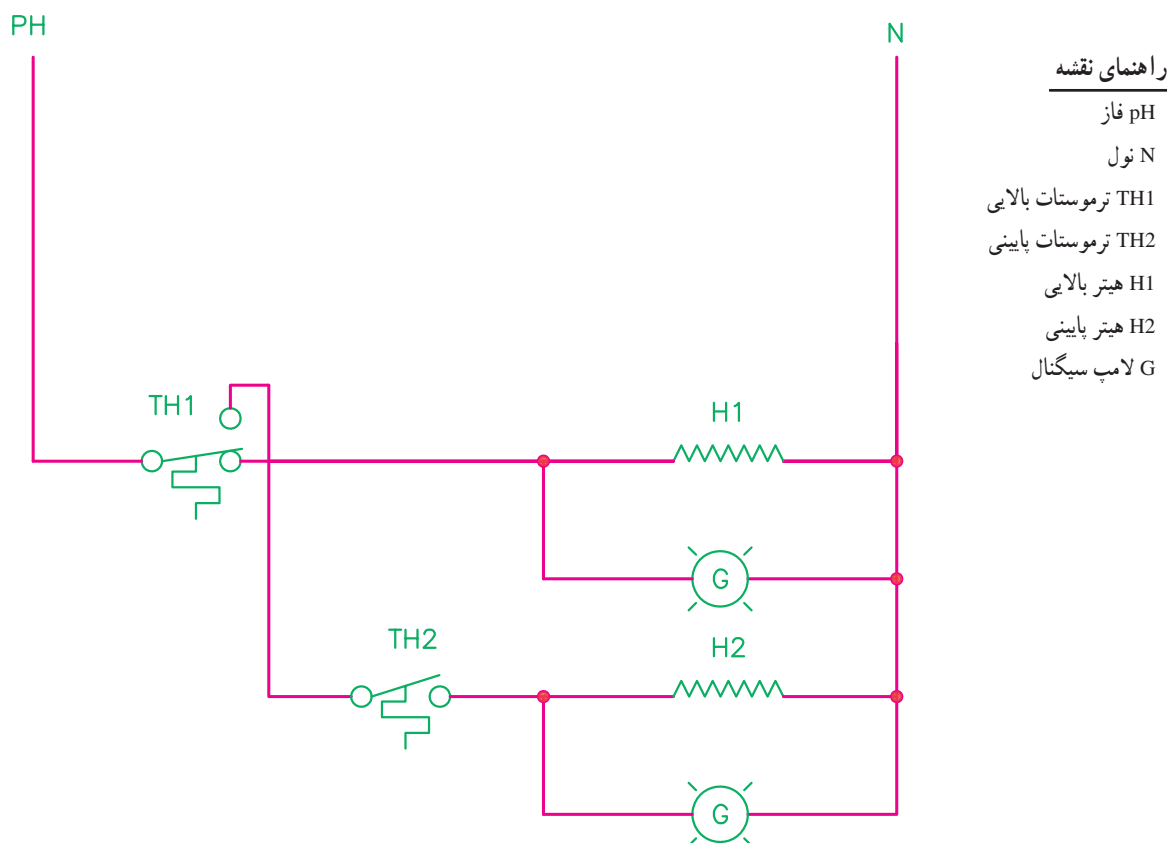


شکل ۱۳-۲۴- آب گرم کن مخزنی برقی دارای دو هیتر (المنت حرارتی)

می‌شوند. در صورت استفاده از آب گرم، دمای قسمت بالای آب گرم کن کاهش می‌یابد و با وصل شدن ترموستات بالایی هیتر مرتبط با آن در مدار قرار گرفته و مجدداً شروع به گرم کردن آب می‌کند.

معمولاً ترموستات‌های بالا و پایین را طوری تنظیم می‌کنند که بالایی در دمای  $2^{\circ}\text{C}$  -  $3^{\circ}\text{C}$  و پایینی در دمای  $15^{\circ}\text{C}$  -  $10^{\circ}\text{C}$  وصل شود. این تفاوت تنظیم دما باعث می‌شود که ترموستات پایینی دفعات بیشتری از ترموستات بالایی قطع و وصل شود و ترموستات بالایی در مواقعی وصل می‌شود که آب زیادی از مخزن خارج شود و دمای آب در سطح بالای مخزن پایین بیاید.

با توجه به مدار الکتریکی آب گرم کن مخزنی برقی شکل ۱۳-۲۵ طبق شکل ۱۳-۲۴ ابتدا فقط ترموستات بالایی وصل است و هیتر بالایی که در مدار قرار دارد شروع به گرم کردن آب می‌کند. در این حالت مدار ترموستات و هیتر پایینی قطع است. پس از گرم شدن آب قسمت بالای آب گرم کن و رسیدن به دمای تنظیم شده، ترموستات بالایی عمل کرده مدار هیتر بالایی قطع، و مدار ترموستات و هیتر پایینی وصل می‌شود. قسمت پایینی آب گرم کن که در دمای پایین‌تری قرار دارد به وسیله هیتر آن محل شروع به گرم شدن می‌کند که پس از گرم شدن، ترموستات پایینی عمل می‌نماید، با این اتفاق هر دو هیتر آب گرم کن خاموش



شکل ۱۳-۲۵- مدار برق آب گرم کن مخزنی برقی

هنگام نصب آب گرم کن باید آن را طوری نصب کنند که تعمیر یا تعویض قطعات آن، در صورت ضرورت، به راحتی میسر باشد.

در جدول ۱۳-۳ عیب‌ها، علّت‌ها و راه‌های رفع عیب آب گرم کن‌های برقی مشاهده می‌شود.

## ۱۳-۴-۲- سرویس، راه‌اندازی و تعمیرات

### آب گرم کن برقی

آب گرم کن‌های برقی به دلیل استفاده از انرژی الکتریکی نیاز به سرویس دوره‌ای ندارند ولی به دلایل مختلف بعضی از اجزای آن دچار نقص می‌شود.

### جدول ۳-۱۳- عیب‌یابی آب‌گرم‌کن برقی

ردیف	عیب	علت	رفع عیب
۱	آب‌گرم‌کن روشن نمی‌شود.	۱- فیوز سوخته یا مدار برق قطع است. ۲- مدار برق آب‌گرم‌کن یا دوشاخه‌ی کابل برق ایراد دارد.	۱- فیوز را تعویض و مدار برق را بررسی کنید. ۲- دوشاخه‌ی کابل و مدار برق آب‌گرم‌کن را بررسی کنید.
۲	آب داخل مخزن آب‌گرم‌کن گرم نمی‌شود.	۱- درجه‌ی ترموستات پایین‌تر از $30^{\circ}\text{C}$ است. ۲- هیتر آب‌گرم‌کن سوخته است. ۳- لوله‌ی آب گرم توکار، سوراخ (ترکیده) است.	۱- رنج ترموستات را از $30^{\circ}$ افزایش دهید. ۲- هیتر سوخته را با قطعه‌ی مشابه تعویض کنید. ۳- پس از پیدا کردن محل ترکیدگی، آن را ترمیم کنید.
۳	هیتر دائماً در مدار است و قطع نمی‌شود.	۱- ترموستات خراب است. ۲- لوله‌ی آب گرم سوراخ است.	۱- ترموستات را پس از آزمایش و اطمینان از خرابی آن تعویض کنید. ۲- پس از پیدا کردن محل سوراخ، آن را ترمیم کنید.
۴	در موقع کار کردن هیتر، لامپ سیگنال روشن نمی‌شود.	۱- لامپ سیگنال سوخته است. ۲- لامپ سیگنال درست به سرپیچ بسته نشده است. ۳- مدار برق لامپ سیگنال قطعی دارد.	۱- لامپ سیگنال سوخته را با لامپ مشابه تعویض کنید. ۲- لامپ سیگنال را درست به سرپیچ ببندید. ۳- مدار برق لامپ سیگنال را بررسی نمایید.
۵	بعد از روشن کردن آب‌گرم‌کن بلافاصله فیوز مدار را قطع می‌کند.	۱- فیوز ضعیف انتخاب شده است. ۲- مدار برق آب‌گرم‌کن ایراد دارد.	۱- از فیوز متناسب با ظرفیت آب‌گرم‌کن استفاده شود. ۲- مدار برق آب‌گرم‌کن را بررسی کنید.
۶	آب مخزن آب‌گرم‌کن دیرتر از حد معمول گرم می‌شود.	جداره‌ی هیتر رسوب گرفته است.	پس از باز کردن هیتر، آن را با مواد حلال رسوب‌زدایی کنید.

### ۳-۴-۱۳- دستور کار شماره‌ی ۴-۱۳: عیب‌یابی

#### و تعمیر آب‌گرم‌کن مخزنی برقی

#### مواد و وسایل مورد نیاز

- ۱- هیتر برقی مشابه با هیتر نصب شده بر روی آب‌گرم‌کن یک عدد،
- ۲- ترموستات مشابه با ترموستات نصب شده بر روی آب‌گرم‌کن یک عدد،
- ۳- لامپ سیگنال مشابه به تعداد موردنیاز،
- ۴- دوشاخه‌ی برقی یک عدد،
- ۵- ترمومتر یک عدد،
- ۶- شیر اطمینان فشاری حرارتی یک عدد،
- ۷- در صورت خرابی هریک از اجزای دیگر آب‌گرم‌کن به تعداد و ظرفیت موردنیاز،
- ۸- خمیر و کف یا نوار تفلون به اندازه‌ی نیاز

#### ابزار و وسایل لازم

- ۱- آچار فرانسه‌ی ۱۲ یک عدد،
- ۲- آچار لوله‌گیر ۲۰ یک عدد،
- ۳- فازمتر یک عدد،
- ۴- پیچ‌گوشتی دوسوی معمولی یک

عدد، ۵- پیچ‌گوشتی چهارسوی معمولی یک عدد، ۶- اهم‌متر یا تست لامپ یک دستگاه، ۷- انبردست یک عدد، ۸- سیم‌چین یک عدد، ۹- دم‌باریک یک عدد، ۱۰- هویه‌ی لحیم‌کاری هفت‌تیری یک دستگاه

با توجه به جدول ۳-۱۳ فرض بر این است که هیتر، ترموستات، لامپ سیگنال دوشاخه‌ی برق، ترمومتر و شیر اطمینان نصب شده بر روی آب‌گرم‌کن برقی موجود معیوب بوده و نیاز به تعویض بعضی اجزا دارد. برای تشخیص سالم یا معیوب بودن و تعویض هریک از اجزای ذکر شده به ترتیب زیر عمل نمایید.

**الف - هیتر آب‌گرم‌کن برقی:** برای تشخیص سالم یا معیوب بودن هیتر آب‌گرم‌کن از دو طریق زیر می‌توان به آن پی‌برد:

- ۱- مشاهده‌ی سرعت حرکت کنتور برق (در موقع کار کردن آب‌گرم‌کن اگر هیتر سالم باشد، کنتور برق سریع به گردش

درمی آید و اگر آب گرم کن خاموش باشد یا هیتر آن سوخته باشد، کنتور برق با سرعت کم گردش می کند).

۲- به وسیله ی اهم متر یا یک عدد تست لامپ (اگر تست لامپ را با هیتر آب گرم کن سری کرده و آب گرم کن را روشن کنید در صورت سالم بودن هیتر، تست لامپ روشن و در غیر این صورت خاموش خواهد ماند).

۳- در صورتی که هیتر سوخته باشد و بخواهیم آن را تعویض کنیم باید پس از کشیدن دوشاخه ی کابل برق آب گرم کن از پریز برق و بستن شیر فلکه ی لوله ی آب سرد ورودی آب گرم کن، شیر تخلیه را باز کنید.

۴- پس از باز کردن درب محافظ نصب شده بر روی هیتر و بقیه ی اجزا، سیم های متصل به هیتر را از آن جدا کنید.

۵- به کمک آچار لوله گیر، هیتر را از بدنه ی مخزن آب گرم کن باز کنید.

۶- هیتر مشابه تهیه شده را با واشر اورینگ همراه آن، و در صورت نداشتن واشر آب بندی، با استفاده از خمیر و کف به بدنه ی آب گرم کن ببندید.

۷- سیم های برق باز شده ی هیتر را، مطابق نقشه ی مدار برقی نصب شده بر روی آب گرم کن، وصل کنید.

۸- درب محافظ روی هیتر را در محل خود نصب کنید.  
۹- پس از بستن شیر تخلیه و باز کردن شیر فلکه ی لوله ی آب سرد ورودی، از طریق باز کردن یکی از شیرهای آب گرم یک وسیله ی بهداشتی اقدام به هواگیری کنید.

۱۰- دوشاخه ی کابل برق آب گرم کن را درون پریز برق قرار دهید و ترموستات را روی درجه ی بالاتر از  $30^{\circ}\text{C}$  تنظیم کنید.

۱۱- پس از روشن کردن آب گرم کن، از طریق مشاهده ی سرعت حرکت کنتور برق، از برطرف شدن عیب اطمینان حاصل کنید.

### ب- ترموستات

۱- پس از قطع مدار برق آب گرم کن، درب محافظ روی ترموستات را باز کنید.

۲- سیم های متصل به ترموستات را از آن جدا کنید.

۳- پیچ های متصل کننده ی بدنه ی ترموستات به غلاف

نصب شده به بدنه ی آب گرم کن را شل کنید.

۴- ترموستات را از غلاف خارج سازید.

۵- برای اطلاع از سالم یا معیوب بودن ترموستات باز شده، می توان یک تست لامپ را با ترموستات سری کرد که پس از وصل کردن برق، با بالا بردن رنج ترموستات از  $30^{\circ}$  درجه ی سانتی گراد، تست لامپ روشن می شود یا با گرم کردن بالب ترموستات به وسیله ی شعله ی ملایم شمع، در صورت سالم بودن ترموستات، پس از شنیدن صدای خاصی، مدار قطع و تست لامپ خاموش می شود و اگر بالب ترموستات را به زیر شیر آب سرد قرار دهید، پس از مدت کوتاهی مجدداً همان صدا شنیده شده و ترموستات مدار را وصل و تست لامپ را روشن می کند.

۶- در صورت خرابی ترموستات، ترموستات مشابه تهیه شده را از غلاف آن جدا کرده و با احتیاط درون غلاف نصب شده بر روی بدنه ی آب گرم کن قرار دهید و پیچ های متصل کننده را سفت کنید.

۷- سیم های جدا شده از ترموستات را مطابق نقشه ی مدار برقی آب گرم کن محکم به ترموستات نصب شده ببندید.

۸- درب محافظ روی ترموستات را به بدنه ببندید سپس قسمت فوقانی ترموستات را نیز در جای خود ببندید.

۹- دوشاخه ی کابل برق آب گرم کن را درون پریز برق قرار دهید و با تغییر ترموستات آب گرم کن را روشن کنید.

### پ- لامپ سیگنال

۱- دوشاخه ی کابل برق را از پریز خارج کنید.

۲- قسمت فوقانی سریچ لامپ سیگنال را از بدنه ی آن باز کنید.

۳- لامپ سیگنال را از بدنه ی سریچ باز کنید.

۴- با مشاهده ی سیم تنگستن لامپ سیگنال و یا به کمک اهم متر از سالم یا معیوب بودن لامپ، اطمینان حاصل کنید.

۵- لامپ مشابه تهیه شده را به سریچ ببندید.

۶- قسمت فوقانی سریچ را به آن ببندید.

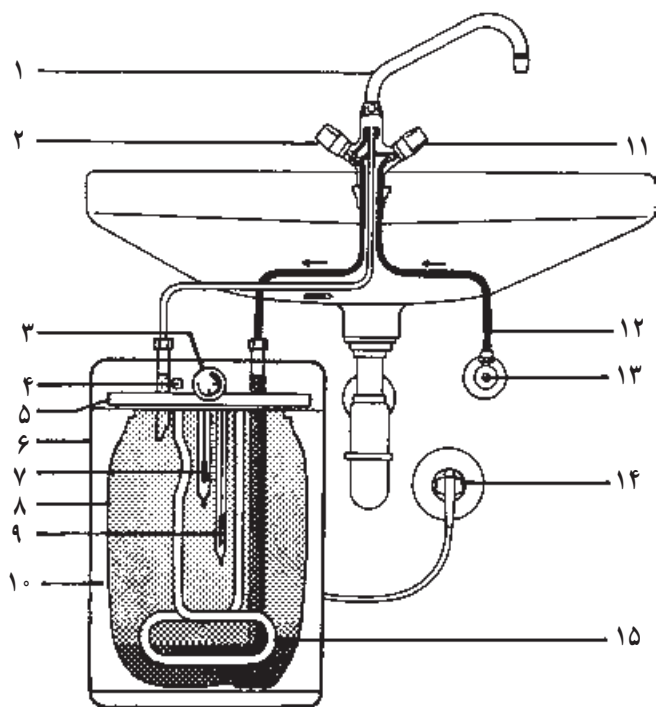
۷- پس از قراردادن دوشاخه ی کابل برق در درون پریز و تغییر ترموستات، خاموش و روشن شدن لامپ سیگنال را مشاهده کنید.

#### ۴-۱۳- آب گرم کن برقی زمینی (زیر سرویس

بهداشتی)

مطابق شکل ۲۶-۱۳ این آب گرم کن بر روی زمین و زیر سرویس بهداشتی نصب می شود. این نوع آب گرم کن به واسطه‌ی داشتن یک شیر مخلوط توکاسه‌ی اختصاصی نیاز به لوله‌کشی آب گرم ندارد و لوله‌ی آب سرد زیر سرویس بهداشتی به وسیله‌ی یک عدد شیر پیسوار (شماره‌ی ۱۳) به لوله‌ی سمت راست شیر

مخلوط توکاسه (شماره‌ی ۱۲) اتصال می یابد. از کله شیر (شماره‌ی ۱۱) جهت آب سرد ورودی (تغذیه) به آب گرم کن و آب سرد خروجی از شیر مخلوط استفاده می شود. از لوله‌ی سمت چپ شیر مخلوط نیز جهت ورود آب سرد به آب گرم کن استفاده شده و از لوله‌ای که در وسط شیر مخلوط قرار گرفته است جهت خروج آب گرم از آب گرم کن و از کله شیر (شماره‌ی ۲) جهت قطع و وصل آب گرم شیر مخلوط استفاده می شود.



- ۱- علم شیر مخلوط
- ۲- شیر آب گرم
- ۳- ترموستات
- ۴- لامپ سیگنال
- ۵- صفحه‌ی فلانچ عایق حرارتی
- ۶- بدنه‌ی خارجی آب گرم کن
- ۷- محافظ در مقابل ازدیاد دما
- ۸- نگهدارنده‌ی قسمت داخلی پلی پروپیلن
- ۹- ترمومتر
- ۱۰- عایق حرارت (ایزولاسیون)
- ۱۱- شیر آب ورودی به آب گرم کن و آب سرد خروجی از شیر مخلوط
- ۱۲- لوله‌ی آب سرد
- ۱۳- شیر پیسوار
- ۱۴- بریز برق و دو شاخه‌ی کابل برق آب گرم کن
- ۱۵- هیتر (المنت حرارتی)

شکل ۲۵-۱۳- شکل برش خورده‌ی آب گرم کن برقی زیر دست شویی

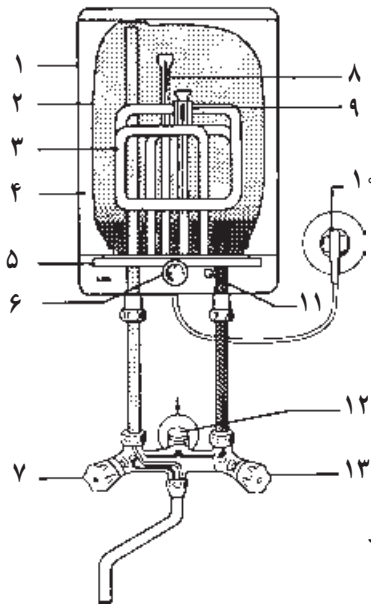
و دو عدد مهره ماسوره استفاده کنیم.

مطابق شکل ۲۷-۱۳ که اجزای تشکیل دهنده‌ی این نوع آب گرم کن را نشان می دهد. لوله‌ی آب سرد به مجرای شماره‌ی ۱۲ که در وسط شیر مخلوط قرار دارد اتصال می یابد و کله شیر سمت چپ (شماره‌ی ۷) این شیر مخلوط به عنوان شیر آب سرد خروجی از شیر مخلوط و ورودی آب سرد (تغذیه) آب گرم کن مورد استفاده قرار گرفته و از کله شیر سمت راست (شماره‌ی ۱۳) این شیر مخلوط به عنوان شیر آب گرم خروجی استفاده می شود. لازم به تذکر است که اگر این آب گرم کن را بخواهیم بدون استفاده از شیر مخلوط اختصاصی به لوله‌ی آب سرد و آب

#### ۵-۴-۱۳- آب گرم کن برقی دیواری

محل نصب این آب گرم کن بر روی دیوار و بالای سرویس بهداشتی - که اغلب ظرف شویی یا دست شویی است - می باشد. برای نصب این نوع آب گرم کن پس از آویزان کردن آن به دو عدد پیچ سرکج نصب شده بر روی دیوار به همراه رول پلاک، به خاطر استفاده از یک شیر مخلوط اختصاصی که همراه آب گرم کن بوده و به آن اتصال می یابد نیاز به استفاده از لوله‌کشی آب گرم نمی باشد. در صورت خرابی شیر مخلوط اختصاصی یا اگر بخواهیم آب گرم کن دیواری را به لوله‌کشی آب سرد و آب گرم یک سرویس بهداشتی اتصال دهیم باید از یک عدد شیر فلکه، یک شیر یک طرفه

گرم اتصال دهیم روش نصب آن مشابه روش نصب آب گرم کن های گاز سوز دیواری (لحظه ای) است.



- ۱- بدنه ی خارجی آب گرم کن یا روکش (مواد مصنوعی)
- ۲- نگهدارنده ی قسمت داخلی (مواد پلی پروپیلن)
- ۳- هیتر (المنت حرارتی)
- ۴- عایق حرارتی
- ۵- صفحه ی فلانچ عایق گرما
- ۶- ترموستات
- ۷- شیر آب سرد خروجی از شیر مخلوط
- ۸- ترمومتر
- ۹- شیر اطمینان
- ۱۰- بریز برق و دوشاخه ی کابل برق آب گرم کن
- ۱۱- لامپ سیگنال
- ۱۲- مسیر آب سرد و برگشت آب با شیر میانی
- ۱۳- شیر آب ورودی به آب گرم کن و آب گرم خروجی از شیر مخلوط

شکل ۲۷-۱۳- شکل برش خورده ی آب گرم کن برقی دیواری

آبرسانی ساختمان به سه دسته، شیرهای برداشت، شیرهای مسیر و شیرهای ایمنی و کنترل تقسیم می کنند. شیرهای برداشت در تأسیسات بهداشتی کاربرد دارند و به چهار دسته تقسیم می شوند:

- ۱- شیرهای ساده، ۲- شیرهای پیسوار، ۳- شیرهای مخلوط، ۴- شیرهای فشاری (شست و شو)
- شیرهای ساده: این نوع شیر نیز در انواع شیر کره ای دنباله کوتاه و دنباله بلند، شیر برنجی سرکج و شیر برنجی سرشیلنگی (باغبانی) وجود دارد. این شیرها را برای شست و شوی روی لوازم بهداشتی و یا برداشت آب، در محل مناسب نصب می کنند.

#### ۱- ۵- ۱۳- شیر مخلوط

شیرهای مخلوط مورد استفاده در تأسیسات بهداشتی عبارتند از: شیر مخلوط توکاسه، شیر مخلوط دیواری و شیر مخلوط دوش (شکل ۲۸-۱۳- الف)

#### ۶- ۴- ۱۳- آب گرم کن برقی لحظه ای

این نوع آب گرم کن در حجم کم و برای یک سرویس بهداشتی طراحی و ساخته می شود و نیاز به لوله کشی آب سرد و آب گرم ندارد. برای استفاده از آب گرم، آب گرم کن را مستقیماً به علم شیرهای تکی متصل می کنند. آب گرم کن های برقی لحظه ای مجهز به یک فیوز گرمایی جهت جلوگیری از افزایش بیش از حد دمای آب می باشند و نصب یک کلید فشاری برای ممانعت از روشن شدن هیتر آب گرم کن پیش از جریان آب یا برعکس در آب گرم کن پیش بینی شده است. امروزه استفاده از این نوع آب گرم کن به دلیل خرابی بیش از حد و خطر برق گرفتگی منسوخ گشته است.

#### ۵- ۱۳- شیرها

شیرها را از نظر کاربرد آن ها در تأسیسات لوله کشی



دهنده‌ی شیرهای مخلوط دوش شامل تنه‌ی دوش، عَلم دوش، سردوش، دنباله (مغزی لنگ  $\frac{1}{4} \times \frac{3}{4}$  به همراه قالیپاق و واشر  $\frac{3}{4}$ )، کله شیر و مغزی می‌باشد. گاهی به جای استفاده از عَلم دوش و سردوش از شیلنگ خرطومی دو سر مهره و سردوش تلفنی و بعضی مواقع علاوه بر عَلم دوش و سردوش از سه‌راهی کمر تلفنی و شیلنگ دوسر مهره و سردوش تلفنی نیز استفاده می‌شود. در توالت‌ها نیز از یک شیر مخلوط دیواری با شیلنگ آفتابه که در یک طرف آن از یک مهره‌ی  $\frac{1}{4}$  یا  $\frac{3}{4}$  و در طرف دیگر شیلنگ آفتابه از یک نازل  $\frac{3}{8}$  استفاده شده است.

در شکل ۲۸-۱۳ ب اجزای یک شیر مخلوط توکاسه دیده می‌شود.

**اجزای شیرهای مخلوط:** یکی از متنوع‌ترین انواع شیرها، شیر مخلوط‌های توکاسه هستند که در سه مدل تک پایه، دوپایه و سه پایه تولید و به بازار عرضه می‌شوند. اجزای شیر مخلوط‌های توکاسه عبارت است از: تنه‌ی شیر مخلوط، عَلم شیر مخلوط، پایه بلند (مغزی لنگ  $\frac{1}{4} \times \frac{3}{4}$  به همراه پولک و واشر لاستیکی و مهره  $\frac{1}{4}$ ) و کله شیر به همراه مغزی. لازم به ذکر است که شیرهای مخلوط توکاسه‌ی تک پایه فاقد پایه‌ی جداگانه می‌باشند و برای اتصال آن‌ها به لوله‌کشی آب سرد و آب گرم از دو عدد لوله‌ی  $\frac{3}{8}$  کرومی (لوله پیسوار) استفاده می‌شود. قطعات تشکیل دهنده‌ی شیر مخلوط دیواری نیز شامل: تنه‌ی شیر مخلوط، عَلم شیر مخلوط، دنباله (مغزی لنگ  $\frac{1}{4} \times \frac{3}{4}$  به همراه قالیپاق و واشر لاستیکی  $\frac{3}{4}$ )، کله شیر و مغزی می‌باشد. اجزای تشکیل-



الف - انواع شیر مخلوط



ب - اجزای شیر مخلوط توکاسه

**تعمیر شیر مخلوط:** یکی از راه‌های صرفه‌جویی در مصرف آب تعمیر به موقع شیرهاست. در اثر چکه کردن شیرها مقدار مصرف آب زیاد شده و مصرف کننده باید هزینه‌ی بیش‌تری پرداخت کند. برای تعمیر شیرهای معیوب باید به علل چکه کردن شیرها و راه‌های رفع آن پی برد.

دلایل عمده‌ی چکه کردن شیرها عبارت‌اند از:

- ۱- خرابی واشر آب‌بندی، ۲- خوردگی نشیمنگاه شیر (محل تماس واشر با محل ورود آب به داخل شیر)، ۳- هرز شدن هزارخاری کله شیر یا مغزی
- برای تعمیر و چکه‌گیری شیرها به ترتیب زیر عمل می‌کنند.
- ۱- شیر فلکه‌ی اصلی آب ساختمان را می‌بندند.
- ۲- پس از باز کردن پیچ اتصال به وسیله‌ی چکش پلاستیکی و زدن ضربه به کلگی، کلگی را از مغزی جدا می‌کنند.
- ۳- به وسیله‌ی آچار فرانسه مغزی را از تنه‌ی شیر باز می‌کنند.
- ۴- در صورت خراب بودن واشر آب‌بندی، با باز کردن

مه‌ری روی واشر نسبت به تعویض آن اقدام می‌کنند.

۵- در صورتی که روی نشیمنگاه شیر، خوردگی (شیار) سطحی ایجاد شده باشد، به وسیله‌ی فریز کف تراش، کف نشیمنگاه را صاف می‌کنند.

۶- هرگاه شیار ایجاد شده بر روی نشیمنگاه عمیق باشد، به وسیله‌ی آچار آلن یا آچار هزارخاری، نشیمنگاه شیر را در جهت عقربه‌های ساعت (راست گرد) گردانده و پس از جدا شدن از تنه‌ی شیر نسبت به تعویض قطعه‌ی مشابه آن اقدام می‌کنند.

۷- مغزی شیر را بر روی تنه‌ی شیر می‌بندند.

۸- پس از جا زدن کلگی بر روی مغزی، پیچ اتصال را بر روی کلگی می‌بندند.

۹- شیر فلکه‌ی اصلی آب ساختمان را باز می‌کنند و پس از هواگیری شیر، آزمایش چکه نکردن را به عمل می‌آورند. در شکل ۲۹-۱۳ شیر کف تراش و در شکل ۳۰-۱۳ نحوه‌ی تعویض واشر و عمل کف تراشی شیر مخلوط را مشاهده می‌کنید.



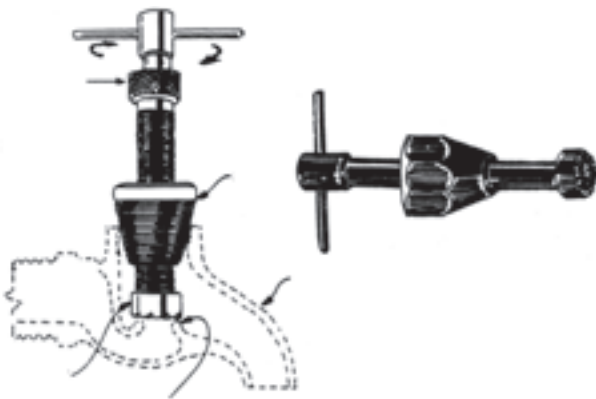
شکل ۲۹-۱۳- کف تراش شیر



ب- قرار دادن کف تراش در شیر



الف- نحوه‌ی تعویض فرز



د- یک فرز کف تراش



ج- عمل کف تراشی شیر

شکل ۳۰-۱۳

۲-۵-۱۳- دستور کار شماره‌ی ۵-۱۳- تعمیر

شیر مخلوط

زمان انجام کار: یک ساعت

مواد و وسایل موردنیاز

- ۱- آچار فرانسه ۱۲' یک عدد، ۲- پیچ گوشتی دوسو یا چهارسوی معمولی از هرکدام یک عدد، ۳- چکش پلاستیکی یک عدد، ۴- آچار آلن ۱۰-۱۲ میلی متری از هرکدام یک عدد، ۵- آچار هزارخار یک عدد، ۶- انبردست یک عدد، ۷- فیرز کف تراش یک عدد.

## ابزار و وسایل لازم

- ۱- واشر لاستیکی ۲ عدد، ۲- مغزی شیر مخلوط ۲ عدد،
- ۳- کلگی مناسب ۲ عدد، ۴- پیچ اتصال ۲ عدد، ۵- واسطه‌ی مناسب ۲ عدد.

## مراحل انجام کار

- ۱- شیر فلکه‌ی اصلی آب را ببندید.
- ۲- پس از باز کردن پیچ‌های اتصال، کلگی‌ها را از مغزی‌ها جدا کنید.
- ۳- مغزی‌ها را از تنه‌ی شیر باز کنید.
- ۴- واشرهای مغزی‌های شیر مخلوط را تعویض کنید.
- ۵- یکی از نشیمنگاه‌ها را کف تراشی کنید.
- ۶- به وسیله‌ی آچار آلن یا آچار هزارخار، واسطه را از تنه‌ی شیر باز کنید.
- ۷- واسطه‌ی سالم را به تنه‌ی شیر متصل کنید.
- ۸- مغزی‌ها را به تنه‌ی شیر متصل کنید.
- ۹- کلگی‌ها را روی مغزی قرار دهید.
- ۱۰- پیچ‌های اتصال را روی کلگی‌ها ببندید.
- ۱۱- شیر فلکه‌ی اصلی آب را باز کنید.
- ۱۲- پس از عمل هواگیری، شیر را از نظر رفع عیب

## آزمایش کنید.

### ۳- ۵- ۱۳- شیر فلکه

از شیر فلکه‌ها در تأسیسات بهداشتی برای قطع و وصل جریان سیال استفاده می‌شود. مورد استفاده‌ی آن‌ها در بعد از کنتور آب، ورودی آب سرد به آب‌گرم‌کن‌ها و ... می‌باشد. انواع شیرفلکه‌ها عبارت‌است از:

۱- شیر کشویی (GATE VALVES)

۲- شیر بشقابی یا واشری (GLOBE VALVES)

### اجزای شیر فلکه‌ها

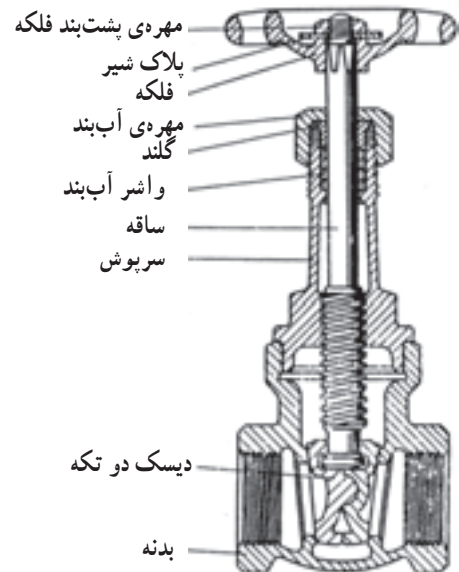
الف - مطابق شکل ۳۱-۱۳ اجزای تشکیل دهنده‌ی شیرفلکه‌ی کشویی عبارت است از: بدنه، دیسک، سرپوش، ساقه، واشر آب‌بند، گلند، مهره‌ی آب‌بند، فلکه، پلاک شیر، مهره‌ی پشت بند فلکه. این نوع شیر در دو نوع میله‌ی بالا رونده (شکل ۳۱-۱۳-الف) و میله‌ی ثابت (شکل ۳۱-۱۳-ب) ساخته می‌شود. گاهی به دلیل قرار گرفتن مواد خارجی نظیر شن، ذرات و براده‌های فلزی، تفاله‌های جوش و یا رسوب در محل نشیمنگاه این شیر مدار را به طور کامل قطع نمی‌کند و لازم است، پس از قطع جریان سیال مدار، شیر را از محل گلوبی باز و پس از تمیز کردن نشیمنگاه مجدداً آن را جمع کرد.



ج - شیر فلکه باز شده



ب - شیر فلکه‌ی کشویی با میله ثابت



الف - شیر فلکه با میله بالا رونده

شکل ۳۱-۱۳- شیر فلکه‌ی کشویی

برای تعمیر معایب شیر فلکه‌های کشویی به ترتیب زیر عمل می‌شود:

۱- شیر فلکه‌ی اصلی آب ساختمان (بعد از کنتور آب) را می‌بندند.

۲- برای باز کردن قسمت فوقانی شیر فلکه‌ی کشویی، ابتدا آن را در حالت نیمه‌باز قرار می‌دهند.

۳- به وسیله‌ی آچار فرانسه، قسمت فوقانی شیر را از محل گلوبی باز می‌کنند.

۴- در صورت وجود رسوب روی دیسک و ریل کشویی شیر، شیر فلکه را به وسیله‌ی کاغذ سنباده‌ی نرم یا محلول جوهرنمک رقیق رسوب‌زدایی می‌کنند.

۵- در صورت وجود شن و ماسه در درون شیر، آن‌ها را به وسیله‌ی دم‌باریک از شیر خارج می‌کنند.

۶- در صورتی که هیچ‌یک از قطعات شیر معیوب نباشد، به همان روش بند ۲، قسمت فوقانی را به تنه‌ی شیر می‌بندند.

۷- پس از باز کردن شیر فلکه‌ی اصلی آب ساختمان، بدنه‌ی شیر فلکه‌ی کشویی را از نظر نشست آب مورد آزمایش قرار می‌دهند.

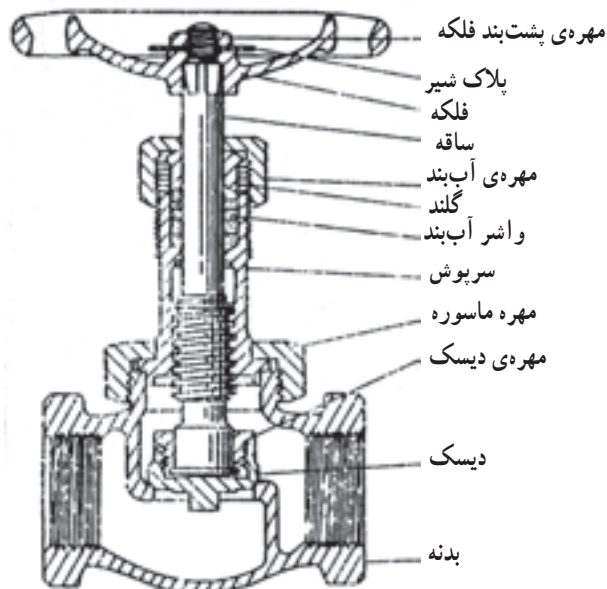
۸- در صورتی که نیاز به تعویض کامل شیرفلکه باشد، باید پس از بستن شیر فلکه‌ی اصلی آب و باز کردن مهره‌ماسوره‌ای که در کنار شیرفلکه‌ها نصب می‌شود، نسبت به تعویض شیرفلکه اقدام شود.

۹- در موقع نصب یا تعویض شیرفلکه‌های کشویی باید توجه نمود که شیرفلکه را به اندازه‌ی لازم به فیتینگ یا لوله‌ی دنده‌شده سفت نمود. در صورتی که شیر بیش از اندازه به فیتینگ سفت شود، ریل جناقی (شکل ۷) شیر فلکه جمع شده و دیسک در داخل ریل حرکت نمی‌کند. با این اتفاق شیر معیوب شده و قادر به عمل قطع و وصل جریان آب نمی‌باشد.

۱۰- در موقع باز و بسته کردن (قطع و وصل جریان) شیر فلکه، در صورت مشاهده‌ی نشست آب در اطراف مهره‌ی کاسه‌نمد و میله‌ی متحرک، می‌توان با سفت کردن مهره‌ی کاسه‌نمد یا استفاده از واشر اورینگ مخصوص یا مقداری نوار تفلون، شیر فلکه را آب‌بندی نمود.

ب- مطابق شکل ۳۲-۱۳ اجزای تشکیل‌دهنده‌ی شیرفلکه‌ی بشقابی (کف‌فلزی) عبارت است از بدنه، دیسک، مهره‌ی دیسک، سرپوش، واشر آب‌بند، گلند، مهره‌ی آب‌بند، ساقه، فلکه، مهره‌ی پشت بند فلکه.

در موقع نصب شیر فلکه‌های بشقابی باید توجه شود که هنگام نصب شیر، جهت جریان سیال در همان جهتی باشد که بر روی شیر مشخص گردیده است (علامت فلش). این جهت به شکلی است که سیال از سطح زیری دیسک (بشقاب) وارد و از سطح رویی آن از شیر خارج می‌شود. شیرهای بشقابی یکی از پرمصرف‌ترین شیرهای کنترل و تنظیم مقدار جریان سیال است. شیرهای بشقابی رایج در بازار، اغلب دارای دیسک و نشیمنگاه



شکل ۳۲-۱۳- شیر فلکه‌ی بشقابی (کف‌فلزی) و اجزای آن

آب، در اطراف میله‌ی متحرک و مهره‌ی کاسه نمد نشست آب مشاهده شود، به وسیله‌ی سفت کردن مهره‌ی کاسه نمد یا تعویض واشر اورینگ آب‌بندی و یا با مقداری نخ گرافیت، نوار تفلون شیر را آب‌بندی می‌کنند.

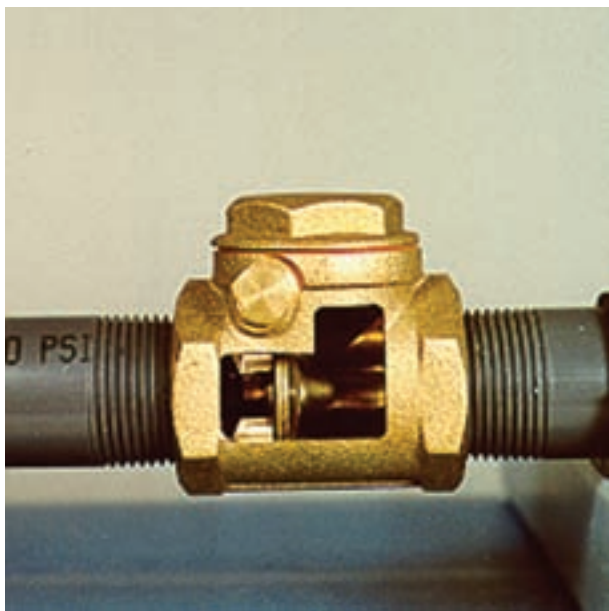
۷- برای تعویض شیرفلکه، پس از باز کردن مهره ماسوره‌ی مجاور شیرفلکه، آن را تعویض می‌کنند.

۸- پس از رفع معایب شیرفلکه، شیر فلکه‌ی اصلی آب ساختمان را باز می‌کنند.

۹- شیرفلکه را از نظر نشست آب و عملکرد آن آزمایش می‌کنند.

#### ۴-۵-۱۳- شیر یک طرفه (CHECK VALVE)

این شیر از برگشت جریان در جهت عکس جلوگیری می‌کند، به همین دلیل آن را شیر یک طرفه می‌نامند. جهت عبور سیال بر روی بدنه‌ی شیر مشخص شده است. از این شیر در تأسیسات بهداشتی ساختمان در بعد از کنتور آب، ورودی آب سرد به آب گرم کن و ... استفاده می‌شود. شیرهای یک طرفه یا خودکار در انواع پاندولی یا لولایی (SWING) و بشقابی یا فنردار (SPRING) یا سوپایی و ... تولید و به بازار عرضه می‌شود. در شکل ۳۳-۱۳ انواع شیر یک طرفه نشان داده شده است.



شکل ۳۳-۱۳- برش خورده‌ی یک نوع شیر یک طرفه و انواع شیر یک طرفه

مخروطی هستند. به این دلیل، بر روی دیسک و نشیمنگاه آن‌ها، مواد خارجی نخواهد نشست و این شیرها به خوبی و به‌طور آب‌بندی، مدار را قطع می‌کنند. شیرهای بشقابی در بازار ایران به نام شیرفلکه‌های مخصوص بخار شناخته و معروف شده‌اند.

برای تعمیر شیرفلکه‌های بشقابی به ترتیب زیر عمل می‌شود:

۱- شیر فلکه‌ی اصلی آب ساختمان را می‌بندند.

۲- با آچار فرانسه قسمت فوقانی شیرفلکه را از تنه‌ی شیر باز می‌کنند.

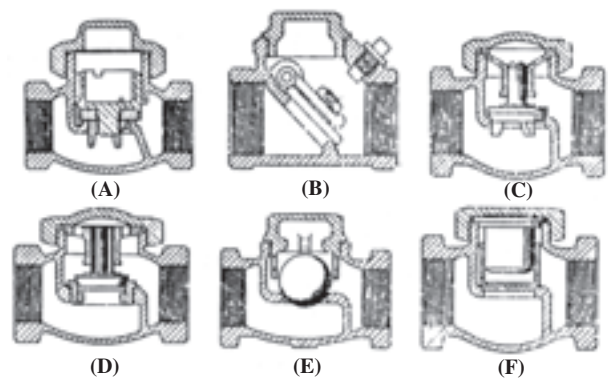
۳- در صورتی که واشر شیر معیوب باشد، آن را با واشر مشابه تعویض می‌کنند.

تذکر: گاهی در موقع قطع و وصل نمودن جریان آب، صدای شدیدی توأم با لرزش مشاهده می‌شود. این به علت خرابی واشر است که با تعویض آن مشکل برطرف می‌شود.

۴- در صورتی که سطح نشیمنگاه در اثر وجود شن یا پلیسه خدشه‌دار شده باشد، به وسیله‌ی فرز کف تراش سطح نشیمنگاه را صاف می‌کنند.

۵- در صورت هرز بودن دنده‌ی میله‌ی متحرک، آن را تعویض می‌کنند.

۶- در صورتی که در موقع قطع و وصل نمودن جریان



شیرهای یک طرفه‌ی برنزی:

(A) یک طرفه‌ی سوپایی با دیسک غیر فلزی.

(B) یک طرفه‌ی لولایی، نشیمن قابل سنگ‌زنی.

(C) یک طرفه‌ی سوپایی با نشیمن قابل سنگ‌زنی.

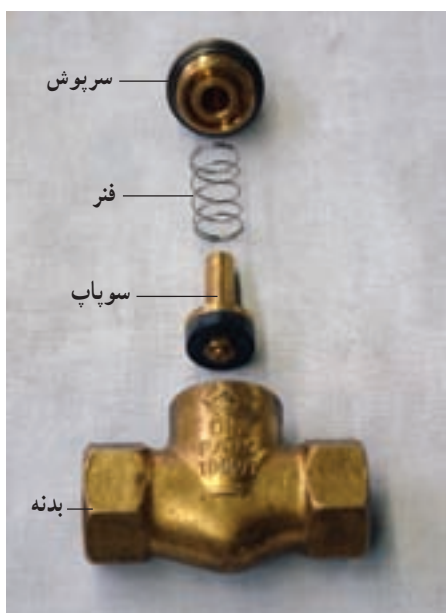
(D) یک طرفه‌ی سوپایی با نشیمنگاه قابل تعویض.

(E) یک طرفه‌ی توپکی.

(F) یک طرفه‌ی کمپرسور هوا.

مطابق شکل ۱۳-۳۴ اجزای شیر یک طرفه‌ی نوع فنری

عبارت است از: بدنه، سوپاپ، فنر و سرپوش.



شکل ۱۳-۳۴- دو نوع شیر یک طرفه‌ی فنری و اجزای آن

- ۲- سرپوش روی شیر را به وسیله‌ی آچار فرانسه باز می‌کنند.
- ۳- پس از باز کردن پیچ مسدودکننده، بین متصل به دیسک را خارج می‌کنند.
- ۴- پس از خارج ساختن دیسک و بین متصل به آن، آن‌ها را به وسیله‌ی جوهر نمک رقیق شده یا سرکه و یا سنباده‌ی نرم رسوب‌زدایی می‌کنند.

یکی از علل وجود آب گرم در ورودی شیر یک طرفه با قسمت‌های دیگر شبکه‌ی آب سرد، خراب شدن شیر یک طرفه است. تخلیه‌ی مخازن آب گرم در مواقع قطع آب شبکه نیز از علل خرابی شیرهای یک طرفه است. برای تعمیر شیرهای یک طرفه به ترتیب زیر عمل می‌کنند:

- الف- تعمیر شیر یک طرفه‌ی پاندولی (لولایی)
  - ۱- شیر فلکه‌ی اصلی آب شهر را می‌بندند.

۵- واشر سوپاپ را تعویض می نمایند.  
 ۶- نشیمنگاه شیر را به وسیله ی فرز کف تراش صاف می کنند.

۷- سوپاپ و فنر را در جای خود قرار می دهند.

۸- سرپوش را در جای خود نصب می کنند.

۹- شیر فلکه ی اصلی آب را باز می کنند.

### ۵-۵-۱۳- شیر شناور (فلوتر) FLOAT VALVE

از شیر شناور برای تنظیم سطح مایع در مخزن فشاری توالت، مخازن زمینی ذخیره ی آب، کولرهای آبی، مخزن انبساط باز و ... استفاده می شود.

انواع شیرهای شناور: شیرهای شناور را از نظر جنس

در انواع فلزی و پلی مری تولید و به بازار عرضه می کنند (شکل ۳۵-۱۳).  
 عموماً شیرهای شناور به صورت افقی و در بعضی از مخازن به صورت قائم نصب می شود.



۵- پس از آغشته نمودن پین به گریس، دیسک را به وسیله ی پین در جای خود قرار داده و از نظر روان بودن (لولایی کار کردن) آن را امتحان می کنند.

۶- پس از خارج کردن مواد خارجی از داخل شیر، نشیمنگاه شیر را رسوب زدایی می کنند.

۷- سرپوش را در جای خود می بندند.

۸- در صورت نیاز به تعویض شیر یک طرفه، پس از باز

کردن مهره ماسوره، آن را تعویض و در جهت صحیح نصب می کنند.

۹- شیر فلکه ی اصلی آب را باز می کنند.

ب- تعمیر شیر یک طرفه ی سوپاپی

۱- شیر فلکه ی اصلی آب شهر را می بندند.

۲- سرپوش روی شیر را باز می کنند.

۳- فنر و سوپاپ داخل شیر را از شیر خارج می کنند.

۴- فنر زنگ زده و معیوب را تعویض می کنند.



شکل ۳۵-۱۳- انواع فلوتر و گوی آن



کردن آن و جابه‌جایی شاخص و سفت کردن پیچ، شناور تنظیم می‌گردد (شکل ۳۶-۱۳). و در بعضی از شیرهای شناور فاقد پیچ تنظیم، با خم کردن اهرم، شیر شناور تنظیم می‌شود (شکل ۳۷-۱۳).



شکل ۳۷-۱۳- طرز تنظیم شیرهای شناور

می‌کنند.

۴- خورده شدن سطح نازل شیر سه‌راهه باعث آب‌بندی نشدن شیر شناور و سرریز شدن آب از مخزن می‌شود. در این حالت باید شیر شناور تعویض گردد.

۵- گرفتگی مجرای شیر شناور و عدم ورود آب به مخزن: با مشاهده‌ی این مورد، پس از بستن شیر فلکه‌ی آب ورودی به مخزن، باز کردن شیر شناور از مخزن و خارج کردن پین و سوپاپ از شیر سه‌راهه نسبت به باز کردن روزنه به وسیله‌ی یک سوزن مناسب اقدام می‌گردد.

**شیر فشاری (فلاش والو) FLUSH VALVE:** شیر فشاری وسیله‌ای است که برای تخلیه‌ی فاضلاب و شست‌وشوی کاسه توالت به کار می‌رود. این شیر به یک لوله‌ی آب سرد که در پشت و در وسط کاسه توالت و در ارتفاع ۸۰-۹۰ سانتی‌متری از کف تمام شده قرار دارد متصل شده و مقداری آب در حدود ۶ لیتر را از طریق لوله‌ی تخلیه و یک رابط لاستیکی که به مجرای ورودی کاسه توالت متصل است تخلیه می‌کند. در بازار به این نوع شیر سیفون فشاری می‌گویند.

**تنظیم و تعمیر شیرهای شناور:** برای تنظیم و تعمیر شیرهای شناور به ترتیب زیر عمل می‌شود:

**الف- تنظیم شیر شناور:** برای تنظیم شیر شناور و سطح آب مخزن، در بدنه‌ی بعضی از شیرهای شناور (محل اتصال میله‌ی اهرم و تنه‌ی شیر) یک پیچ قرار داده شده است که با شل



پیچ تنظیم شیر شناور

شکل ۳۶-۱۳- شیر شناور دارای پیچ تنظیم شناور

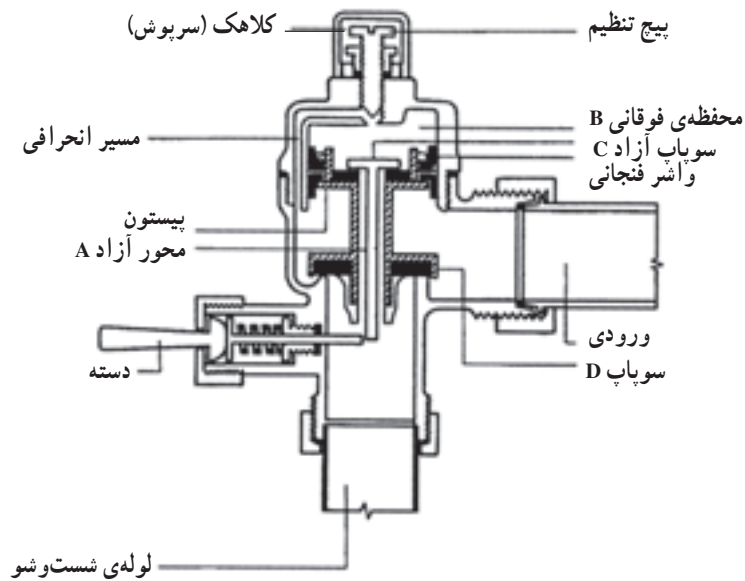
**ب- تعمیر شیرهای شناور:** خرابی و تعمیرات شیرهای شناور به چند دسته زیر تقسیم می‌شود:

۱- سوراخ شدن گوی توخالی و نفوذ آب به درون آن باعث عدم کنترل سطح آب و سرریز آب از مخزن می‌گردد که باید پس از قطع آب نسبت به تعویض گوی اقدام گردد.

۲- شکستن و جدا شدن بوشن دنده‌شده‌ی گوی، یکی دیگر از علل سرریز آب از مخزن‌ها می‌باشد که باید بوشن را به بدنه‌ی گوی توخالی لحیم نمود.

۳- خراب شدن واشر لاستیکی آب‌بندی که در انتهای سوپاپ قرار دارد برای تعویض این واشر، پس از بستن شیر فلکه‌ی ورودی آب مخزن، شیر شناور را از بدنه‌ی مخزن باز کرده و پس از خارج کردن پین از بدنه‌ی شیر سه‌راهه، اهرم و سوپاپ از شیر سه‌راهه جدا شده و می‌توان واشر لاستیکی آب‌بندی را تعویض نمود. با تعویض واشر، سوپاپ و اهرم را داخل شیر سه‌راهه قرار داده و پین را در جای خود قرار داده و شیر شناور را به مخزن متصل می‌کنند. در خاتمه پس از باز کردن شیر فلکه‌ی آب ورودی به مخزن، شیر شناور را از نظر عملکرد آزمایش

اجزای شیر فشاری: در شکل ۳۸-۱۳ اجزای یک نوع شیر فشاری نشان داده شده است.



شکل ۳۸-۱۳- جزئیات شیر فشاری

### تنظیم و تعمیر شیر فشاری: برای تنظیم و تعمیر شیر

فشاری به ترتیب زیر عمل می‌شود.

#### الف - تنظیم شیر فشاری: پس از فشار دادن دسته‌ی

شیر فشاری مشاهده می‌شود که شیر فشاری در مدت زمانی کم‌تر یا بیش‌تر از زمان مجاز (۱۰ تا ۱۵ ثانیه) آب را به درون کاسه توالت تخلیه می‌کند. برای تنظیم شیر فشاری باید پس از باز کردن کلاهک (سرپوش) شیر، دسته‌ی آن را فشار داد و در حال تخلیه‌ی آب از شیر، با یک پیچ‌گوشی کوچک، پیچ تنظیم شیر را در جهت مناسب گرداند. هرگاه زمان تخلیه بیش‌تر از حد مجاز باشد، باید پیچ تنظیم را کمی در جهت عقربه‌های ساعت و اگر زمان تخلیه کم‌تر از حد مجاز باشد، آن را در جهت خلاف عقربه‌های ساعت چرخاند. پس از هر بار تنظیم شیر فشاری باید ابتدا دسته‌ی شیر را فشار داد و سپس زمان تخلیه‌ی آب به درون کاسه توالت را اندازه‌گیری نمود. این عمل را باید تا تنظیم دقیق شیر فشاری ادامه داد. لازم به ذکر است که در موقع تنظیم یا تعمیر شیر فشاری، می‌توان با قرار دادن یک تخته‌ی چوبی بر روی کاسه توالت از افتادن اشیاء بر روی کاسه توالت جلوگیری

کرد.

#### ب - تعمیرات شیر فشاری: معایب و نحوه‌ی تعمیر

شیرهای فشاری به شرح زیر است:

- ۱- گاهی مشاهده می‌شود که پس از فشار دادن دسته‌ی شیر فشاری، عمل تخلیه‌ی آب به درون کاسه توالت قطع نمی‌گردد. در این حالت باید پس از بستن شیر فلکه‌ی اصلی آب و برداشتن سرپوش شیر فشاری، محفظه‌ی فوقانی را از بدنه‌ی شیر باز کرد و سپس به درون شیر و سوپاپ آن نگاه کرد، در صورتی که درون شیر جرم خارجی (شن، خرده‌کنف، نوار تفلون و ...) باشد به وسیله‌ی دم‌باریک آن را خارج کرد و در صورتی که واشر آب‌بندی شیر معیوب باشد، آن را با واشر مشابه تعویض کرد.
- ۲- در صورتی که در درون شیر شیء خارجی مشاهده نشد و واشر سوپاپ سالم بود، باید سوپاپ و درون شیر فشاری را به وسیله‌ی سرکه یا جوهرنمک رسوب‌زدایی کرد و پس از آغشته نمودن سوپاپ با گریس مخصوص، آن را درون شیر قرار داد و بعد از بستن بقیه‌ی قطعات و باز کردن شیر فلکه‌ی اصلی آب، شیر فشاری را از نظر عملکرد مورد آزمایش قرار داد.

۳- در صورتی که مقدار آب تخلیه شده به درون کاسه توالت کم تر از حد لازم باشد. اگر پس از تغییر پیچ تنظیم و افزایش دبی آب شیر فشاری هیچ تغییری در مقدار آب تخلیه شده به کاسه توالت مشاهده نگردید، امکان جدا شدن رابط لاستیکی از لوله‌ی تخلیه و مجرای ورود کاسه توالت، پاره شدن رابط لاستیکی، سوراخ شدن لوله‌ی تخلیه و گرفتگی افشانک‌های آب‌پخش کن داخل کاسه توالت وجود دارد. در این صورت باید برداشتن کف به علت آن پی برد و نسبت به رفع آن اقدام نمود.

### ۶-۱۳- نشت یابی لوله‌کشی آب سرد و آب گرم

چنان‌چه لوله‌های مورد مصرف در تأسیسات لوله‌کشی آب سرد و آب گرم از نوع فولادی گالوانیزه باشد و لوله‌ها در تماس با خاک قرار گرفته باشند، باعث خوردگی سطح خارجی لوله می‌گردد. در حالی که جداری داخلی این لوله‌ها ممکن است سالم باشد. یک اتصال معیوب نه تنها باعث اتلاف آب به مقدار زیاد می‌شود، بلکه ممکن است خسارات سنگینی به ساختمان‌ها وارد آورد. معمولاً قسمت زیادی از تأسیسات لوله‌کشی آب ساختمان‌ها در داخل دیوارها قرار می‌گیرد و غالباً تحت شرایط نامساعدی نصب شده یا اثر بی‌دقتی سایر کارگران امور ساختمانی در معرض سوء عملکرد آن‌ها واقع می‌شود. ممکن است به علت تکان‌های شدید لوله‌ها یا افتادن اشیای سنگین روی محل اتصال‌ها، منفذی برای نشت آب تولید شود و یا یکی از اتصال‌ها بشکند. بدیهی است که مسئول این گونه حوادث ناگوار شخص لوله‌کش نیست، ولی او می‌تواند برای جلوگیری از این نواقص، اقدامات حفاظتی و پیشگیرانه‌ی زیادی انجام دهد. مثلاً این که تأسیسات لوله‌کشی را محکم کار بگذارد و در جریان پیشرفت کار ساختمان مرتباً کار خود را بازرسی کند. در جایی که لوله‌ی سرویس از دیوارها یا کف‌های بتونی عبور می‌کند، باید لوله‌ها را به خوبی محافظت کند.

مهم‌ترین علل نشت و یا ترکیدگی در لوله‌های آب سرد

و آب گرم

۱- استفاده از لوله‌های سبک از نظر جرم که هم در اجرا مشکلاتی به وجود می‌آورد و هم اگر در معرض خوردگی باشد سریع‌تر از بین می‌رود.

۲- استفاده از مصالح نامرغوب لوله‌کشی (فیتینگ و شیرآلات و ...)

۳- عدم استفاده‌ی صحیح از مواد آب‌بندی (خمیر و کف و ...) در زمان اجرای عملیات لوله‌کشی

۴- عدم آزمایش نشت آب از سیستم لوله‌کشی

۵- عدم اجرای صحیح اقدامات حفاظتی حین انجام عملیات (در تماس قرار دادن مصالح ساختمانی با لوله و عدم استفاده از ترنج، غلاف و پرایمر)

۶- عدم رعایت فاصله‌ی مجاز بین لوله‌های آب سرد و

آب گرم

۷- براده‌برداری بیش از حد لازم از لوله در موقع حدیده

کردن آن‌ها

۸- عدم زیرسازی مناسب و حفاظت از لوله‌ها

۹- چنان‌چه سطح خارجی لوله و فیتینگ‌ها هنگام عملیات لوله‌کشی توسط آچار لوله‌گیر یا فک‌های گیره‌ی لوله آسیب ببیند موجب می‌شود محلی که آسیب دیده و رویه‌ی گالوانیزه‌ی آن از بین رفته در مدت زمان کوتاهی دچار خوردگی شده و از آن نقطه آب نشت کند.

۱۰- در صورت اجرای غلط کف‌سازی و پوشاندن دیوارها، در صورتی که درز کاشی و سرامیک‌ها درست پوشانده نشود، موجب می‌گردد که پس از هر بار شست‌وشوی سرویس بهداشتی مقداری آب از طریق درزها به روی لوله‌ها نفوذ کرده و باعث پوسیدگی لوله‌های زیر کف می‌گردد.

روش‌های پی‌بردن به نشت آب یا ترکیدگی در تأسیسات

لوله‌کشی ساختمان

۱- ازدیاد آب‌بهای مصرفی ساختمان در یک دوره بدون

هیچ دلیل منطقی

۲- شنیدن صدای غیرطبیعی در ساختمان بخصوص در

ساعات آخر شب (در مواقع سکوت کامل)

۳- مشاهده‌ی رطوبت در سطح دیوارها، کف و سقف

۴- مشاهده‌ی مستقیم خروج آب از دیوارها، کف و سقف

۵- پیدایش رُستنی‌های سبز (ریشه‌ی گیاهان)

۶- ذوب شدن برف و مشاهده‌ی بخار آب در کف

۷- تغییررنگ موزائیک‌های کف حیاط در زمستان

هرچه سریع تر نسبت به پیدا کردن محل نشت آب و ترمیم آن اقدام گردد.

ابزار و وسایل و روش های نشت یابی: برای پیدا کردن محل دقیق نشت آب یا ترکیدگی لوله ها از روش های زیر استفاده می گردد:

۱- با گذاشتن یک لیوان وارونه بر روی زمین و نهادن گوش بر روی آن، ضمن جابه جا کردن آن در مسیر لوله کشی و تقویت صدای نشت آب، می توان محل ترکیدگی را پیدا کرد. بهتر است این عمل در ساعات آخر شب و سکوت کامل انجام گیرد.

۲- استفاده از قلم تخت بلند فولادی و چکش و سوراخ کاری نقاط مختلف مسیر لوله کشی آب سرد و آب گرم قرار گرفته در کف.

۳- استفاده از دستگاه نشت یاب صوتی و الکترونیکی: این وسیله با باتری کار می کند و به وسیله امواج الکترومغناطیسی شبیه دستگاه های فلزیاب عمل می کند. این دستگاه دارای یک هدفون (گوشی صوتی) است و در بدنه آن یک صفحه ی نمایشگر نوسانات را نشان می دهد. نشت یاب الکترونیکی صدا را تا حدود  $10^0/000$  مرتبه تشدید می کند (شکل ۳۹-۱۳).

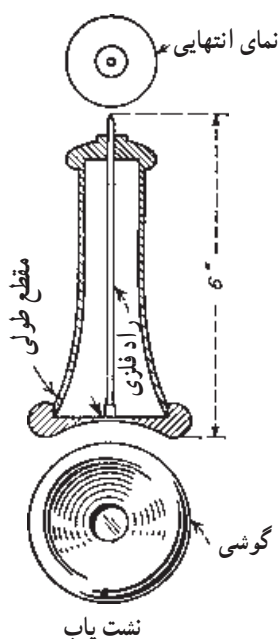
۸- فرورفتگی سطح زمین یا لق شدن موزائیک ها

۹- برای اطمینان از ترکیدگی لوله ها یا نشت آب، با بستن تمام شیرهای مصرف، شمارشگر کنتور آب مورد بررسی قرار می گیرد. بهترین زمان این آزمایش در فاصله ی زمانی بین آخر شب و صبح می باشد.

۱۰- مشاهده ی لکه بر روی دیوار و سقف و شنیدن صدای غیرطبیعی در هریک از نقاط ساختمان بهترین نشانه برای پیدا کردن محل نشت آب می باشد.

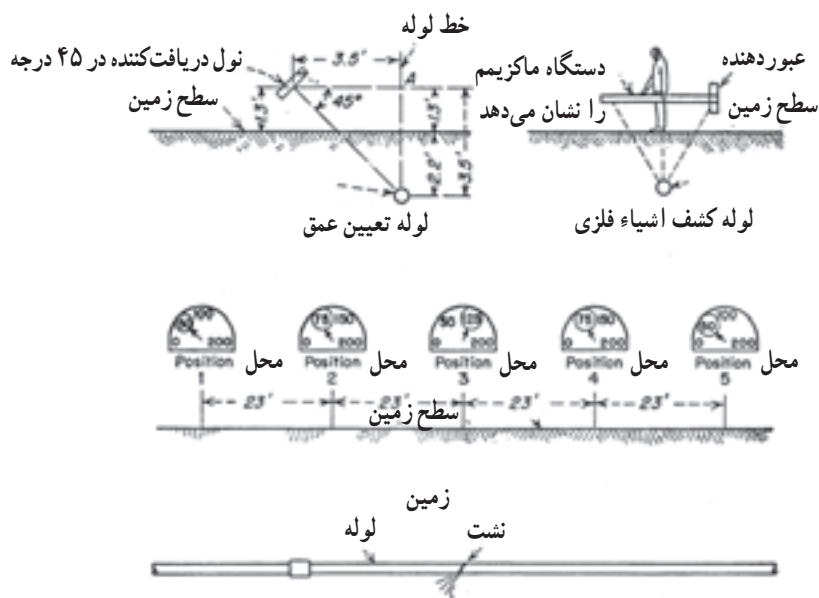
۱۱- برای این که مشخص گردد که نشت آب یا ترکیدگی در لوله های آب سرد است یا لوله های آب گرم، ابتدا شیر فلکه ی لوله ی تغذیه ی آب گرم کن (ورودی آب سرد) را می بندند. هرگاه پس از بستن شیر فلکه ی لوله ی تغذیه، صدا قطع شود مشخص می شود که لوله های آب گرم دچار ترکیدگی شده و باید در مسیر لوله کشی آب گرم به دنبال یافتن آن بود؛ در غیر این صورت هرگاه شیر فلکه ی لوله ی تغذیه ی آب گرم کن باز بوده و شیر فلکه ی اصلی آب ساختمان (بعد از کنتور آب) بسته شده و صدای غیر طبیعی به وجود آمده در ساختمان قطع شود، با این عمل، ترکیدگی در لوله های آب سرد ساختمان محرز می گردد.

با مشاهده ی موارد اشاره شده ی فوق، ضروری است که



شکل ۳۹-۱۳- نشت یاب الکترونیکی

بر روی قلم فلزی و ایجاد سوراخ در آن نقطه، در صورت خروج آب از سوراخ ایجاد شده، محل نشت آب یا ترکیدگی لوله را پیدا می‌کند. در صورتی که مشاهده نگردد، سنسور دستگاه را داخل سوراخ می‌نماید تا صدا را بهتر بشنود (در نقاطی که لوله در عمق زیادی کار گذارده شده است). شکل ۴۰-۱۳ یک وسیله فلزیاب را که مشابه دستگاه نشت‌یاب عمل می‌کند نشان می‌دهد.



شکل ۴۰-۱۳ فلزیاب

آب اقدام می‌کنند.

- ۶- در موقع اتصال لوله‌ی جدید به لوله‌ی کنشی قبلی، برای جلوگیری از گردش لوله‌ی قرار گرفته در کف، از دو عدد آچار لوله‌گیر به صورت چپ و راست استفاده می‌کنند.
- ۷- پس از اطمینان از عدم نشت آب از نقاط ترمیم شده، و پیچیدن نوار پرایمر به دور لوله‌ها و زیرسازی لوله‌ها، مقداری ماسه‌ی خشک بر روی لوله ریخته و اقدام به کف‌سازی می‌کنند.
- ۸- در صورتی که ترکیدگی یا نشت آب مربوط به لوله‌های آب سرد باشد، پس از برداشتن مقداری آب برای رفع احتیاجات لازم، اقدام به بستن شیر فلکه‌ی اصلی آب ساختمان نموده و مطابق موارد اشاره شده‌ی فوق عمل می‌کنند.
- ۹- در صورتی که ترکیدگی یا نشت آب در اثر پوسیده شدن لوله باشد، برداشتن مصالح روی لوله‌ها را تا نقاط آسیب‌دیده

نحوه‌ی استفاده از نشت‌یاب الکترونیکی به این شکل است که فرد نشت‌یاب، ابتدا گوشی دستگاه را بر روی گوش خود قرار می‌دهد و پس از روشن کردن دستگاه و تغییر دادن ولوم صدای نشت‌یاب، سنسور یا بالب دستگاه را که یک میله‌ی فلزی است بر روی مسیر لوله‌کشی آب سرد و آب گرم حرکت می‌دهد. در هر نقطه از مسیر لوله‌کشی که صدای بیش‌تری به گوش برسد یا عقربه‌ی صفحه‌ی نمایشگر نوسان بیش‌تری داشته باشد، با کوبیدن چکش

### برطرف کردن نشت آب

- پس از پیدا کردن محل نشت آب و برداشتن مصالح روی لوله‌ها، علت نشت آب مشخص می‌شود. برای ترمیم یا تعویض لوله‌های آسیب‌دیده، در صورتی که ترکیدگی یا نشت آب فقط در یکی از نقاط لوله‌های آب گرم باشد، به ترتیب زیر عمل می‌شود:
- ۱- شیر فلکه‌ی لوله‌ی تغذیه‌ی آب گرم کن را می‌بندند.
- ۲- نقاط آسیب‌دیده را به وسیله‌ی کمان آره می‌برند.
- ۳- دو سر لوله‌های قرار گرفته در کف را در همان جا به وسیله‌ی حدیده دنده می‌کنند.
- ۴- لوله‌ای به اندازه‌ی لوله‌ی آسیب‌دیده را به وسیله‌ی مهره ماسوره به دو سر لوله‌های حدیده شده در کف متصل می‌کنند.
- ۵- پس از اتمام عملیات ترمیم لوله‌ی آسیب‌دیده، شیر فلکه‌ی لوله‌ی تغذیه‌ی آب گرم کن را باز و نسبت به آزمایش نشت

ادامه می‌دهند. به عبارتی از نقطه‌ی آسیب دیده تا نقطه‌ای که دارای فیتینگ (زانویی، سهراهی، بوشن، مهره ماسوره و ...) باشد اقدام به تعویض لوله می‌گردد.

۱۰- در صورت پوسیدگی یا فرسوده شدن کلیه‌ی لوله‌ها، غالباً عملیات تعویض لوله‌ها بدون برداشتن مصالح روی لوله‌ها (کنده‌کاری) انجام می‌شود. به عبارتی لوله‌کشی از کنترل آب ساختمان به صورت روکار پس از آزمایش نشت آب با در نظر گرفتن اقدامات حفاظتی نظیر استفاده از بست لوله، پشم شیشه، نوار پرایمر و غلاف محافظ صورت می‌گیرد.

## ۱۳-۷- گرفتگی شبکه‌ی فاضلاب

مهم‌ترین دلایل مسدود شدن لوله‌های فاضلاب عبارت است از:

- ۱- اجرای نامناسب شیب‌بندی هنگام نصب لوله‌های فاضلاب؛
- ۲- نامناسب بودن قطر لوله‌های فاضلاب؛
- ۳- استفاده‌ی ناصحیح از سرویس‌های بهداشتی؛
- ۴- عدم استفاده از صافی در لگن‌های بهداشتی و لوله‌ی ناودان و کف‌شورها؛
- ۵- غلط کار گذاشتن سرویس‌های بهداشتی بر روی لوله‌های فاضلاب (نفوذ قیر و دوغاب سیمان و نخاله‌های ساختمانی در درون لوله‌های فاضلاب)؛
- ۶- استفاده از اتصالات با زاویه‌ی نامناسب.

### ۱۳-۷-۱- تشخیص محل گرفتگی شبکه‌ی فاضلاب

برای پیدا کردن محل گرفتگی شبکه‌ی فاضلاب ابتدا باید به نحوه‌ی اجرای لوله‌کشی فاضلاب توجه نمود. غالباً محل لوله‌های فرعی فاضلاب سرویس‌های بهداشتی را در زیر سقف‌ها یا درون سقف‌های کاذب قرار می‌دهند که از آن جا می‌توان مشاهده نمود که کدام یک از سرویس‌های بهداشتی، فضولاتشان از طریق لوله‌ی افقی به لوله‌ی اصلی عمودی منتقل و از آن جا به چاه تخلیه می‌گردد. در صورتی که گرفتگی شبکه‌ی فاضلاب مربوط به طبقه‌ی زیرزمین باشد، باید نقشه‌ی پلان شبکه‌ی فاضلاب آن موجود باشد تا به نحوه‌ی انتقال فضولات سرویس‌های بهداشتی

طبقه‌ی زیرزمین پی ببریم. در صورتی که سینک ظرف‌شویی، دست‌شویی، زبردوشی و وان دچار گرفتگی شده باشند و فضولات سرویس‌های ذکر شده به سمت چاه تخلیه نشود قبل از هر اقدامی با قرار دادن ظرفی به زیر سیفون و زیراب سرویس‌های فوق اقدام به باز کردن سیفون‌ها می‌گردد. پس از باز کردن سیفون می‌توان به علت گرفتگی پی‌برد و اقدام لازم را مبذول داشت چرا که ممکن است علت گرفتگی و عدم تخلیه‌ی فضولات، پر شدن سیفون یا مسدود شدن زیراب سرویس بهداشتی باشد. در غیر این صورت باید با آزمایش تخلیه نمودن فضولات از سرویس‌های مجاور به محل گرفتگی شبکه‌ی فاضلاب پی‌برد. در این جا با در دست داشتن پلان لوله‌کشی شبکه‌ی فاضلاب یک ساختمان و طرح مثال‌هایی می‌توان محل گرفتگی شبکه‌ی فاضلاب را پیدا کرد. در شکل‌های ۱۳-۴۱ و ۱۳-۴۲ و ۱۳-۴۳ و ۱۳-۴۴ پلان لوله‌کشی شبکه‌ی فاضلاب یک ساختمان سه طبقه نشان داده شده است. ابتدا به بررسی پلان لوله‌کشی شبکه‌ی فاضلاب طبقه‌ی اول می‌پردازیم.

الف- در گوشه‌ی سمت راست بالای پلان محل آشپزخانه و قرار گرفتن سینک ظرف‌شویی و کف‌شوی آشپزخانه می‌باشد. برای بررسی محل گرفتگی به ترتیب زیر می‌توان به آن پی‌برد.

۱- در زمان استفاده از سینک ظرف‌شویی، در صورتی که فضولات ظرف‌شویی از طریق کف شوی به داخل آشپزخانه منتقل گردد، گرفتگی مربوط به منتهی‌الیه لوله‌ی اصلی (دو عدد زانوی  $45^\circ$  متصل به رایزر)، لوله‌های عمودی و یا لوله‌ی فرعی قبل از سهراهی (نقطه‌ی A) می‌باشد که می‌توان از طریق کف‌شوی، لوله‌ی عمودی فاضلاب ظرف‌شویی یا دریچه‌ی بازدید واقع در انتهای لوله‌ی اصلی اقدام به باز نمودن آن کرد.

۲- در موقع استفاده از سینک ظرف‌شویی در صورت عدم تخلیه‌ی فضولات آن از طریق لوله‌ی اصلی و خارج نگشتن آن‌ها از طریق کف‌شوی، محل گرفتگی مربوط به سیفون و زیراب ظرف‌شویی یا نقطه‌ی A (قبل از سه راهی  $45^\circ$ ) می‌باشد.

۳- در زمان شست‌وشوی کف آشپزخانه اگر پساب حاصل از شست‌وشو از طریق کف‌شوی خارج نشود، محل گرفتگی، همان موارد اشاره شده در بند یک می‌باشد.

۴- در صورتی که از هیچ‌یک از محل‌های تخلیه‌ی اشاره

شده فضولات تخلیه نگردد، محل گرفتگی از بعد از نقطه‌ی A تا منتهی‌الیه لوله‌ی اصلی و لوله‌ی افقی منتهی به چاه فاضلاب یا پر شدن چاه می‌باشد.

ب - سرویس‌های واقع در سمت چپ پلان لوله‌کشی شبکه‌ی فاضلاب طبقه‌ی اول (توالت و دست‌شویی و حمام)

۱- در صورت استفاده از وان حمام اگر فضولات تخلیه نگردد و از طریق کف‌شوی حمام خارج گردد، محل گرفتگی در لوله‌ی اصلی می‌باشد.

۲- در صورت شست‌وشوی کف حمام اگر فضولات تخلیه نگردد و به داخل وان حمام منتقل گردد، محل گرفتگی در لوله‌ی اصلی می‌باشد.

۳- در صورت شست‌وشوی کف حمام اگر فضولات تخلیه نگردد و به هیچ‌یک از سرویس‌ها منتقل نگردد، محل گرفتگی در نقطه‌ی B (قبل از سه راهی  $45^\circ$ ) می‌باشد.

۴- در صورت استفاده از وان حمام اگر فضولات تخلیه نگردد و از کف‌شوی نیز خارج نگردد، محل گرفتگی در لوله‌ی

اصلی است.

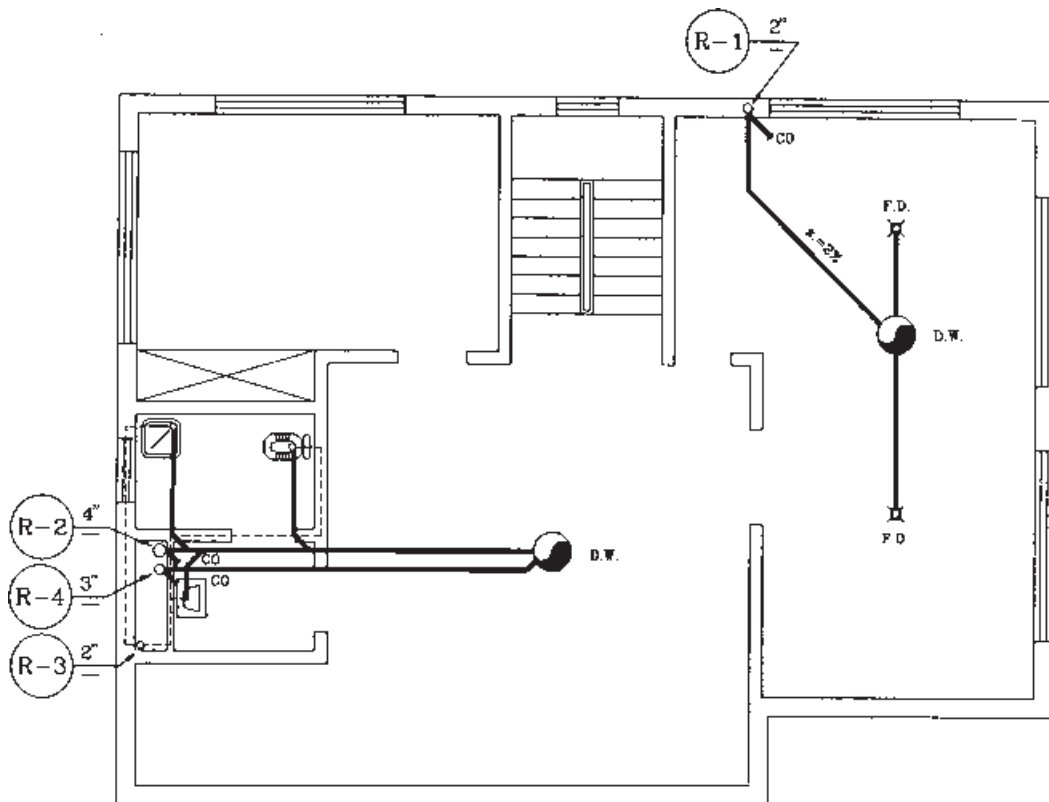
۵- در صورت استفاده از دست‌شویی اگر فضولات تخلیه نگردد و از کف‌شوی خارج گردد، محل گرفتگی در لوله‌ی اصلی است.

۶- در صورت استفاده از دست‌شویی اگر فضولات تخلیه نگردد و از کف‌شوی نیز خارج نگردد، محل گرفتگی مربوط به سیفون و زیراب و لوله‌ی فرعی منتهی به نقطه‌ی C است.

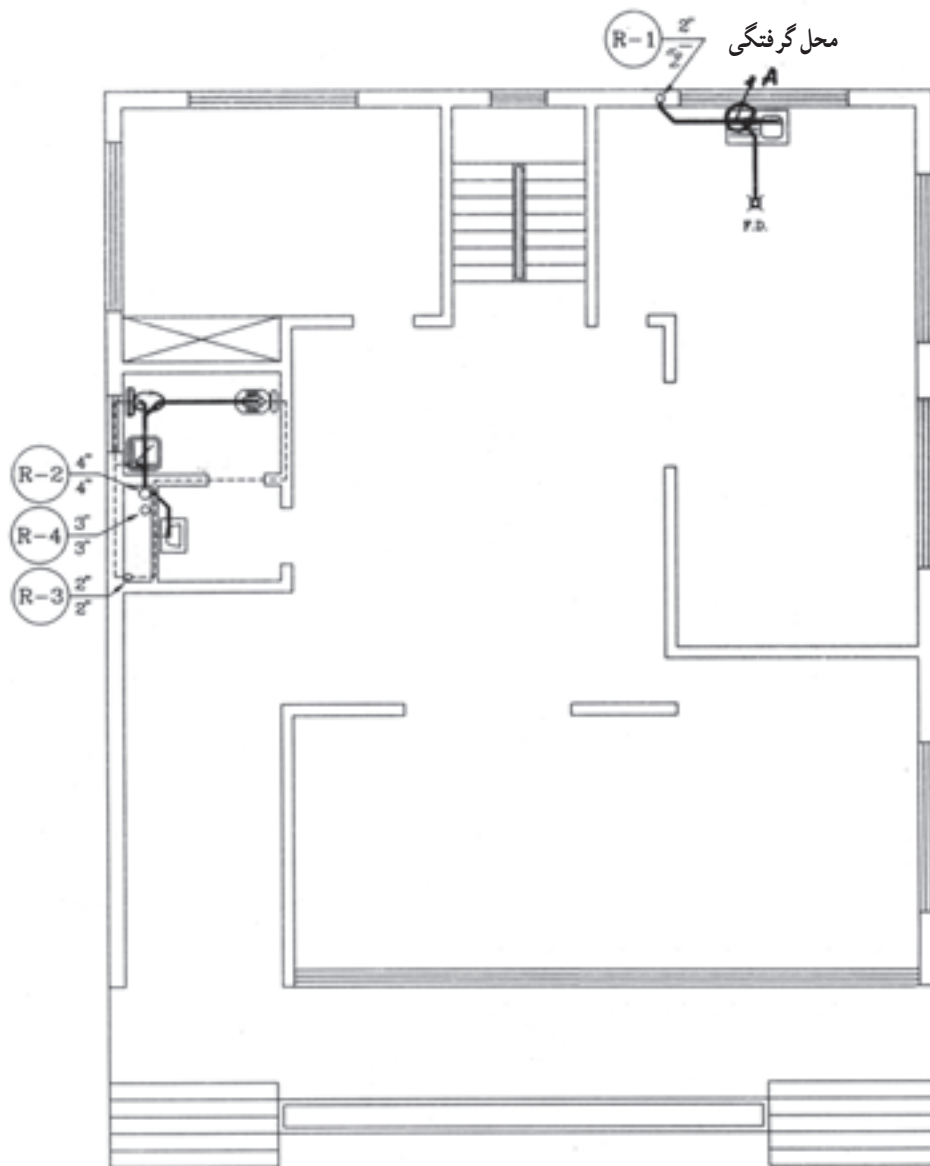
۷- در صورت استفاده از توالت شرقی اگر فضولات تخلیه نگردد و سرویس‌های دیگر دچار گرفتگی نباشند، محل گرفتگی نقطه‌ی D می‌باشد.

۸- در صورت استفاده از توالت شرقی یا بیده و توالت فرنگی اگر فضولات تخلیه نگردد، محل گرفتگی در نقطه‌ی E یا لوله‌ی اصلی، لوله‌ی افقی منتهی به چاه یا پر شدن چاه می‌باشد.

۹- در صورت استفاده از بیده اگر فضولات تخلیه نگردد و توالت‌های شرقی و غربی دچار گرفتگی نباشند، محل گرفتگی نقطه‌ی D است.



**BASEMENT PLAN**  
scale 1:100



scale 1:100

شکل ۴۲-۱۳- طبقه‌ی همکف

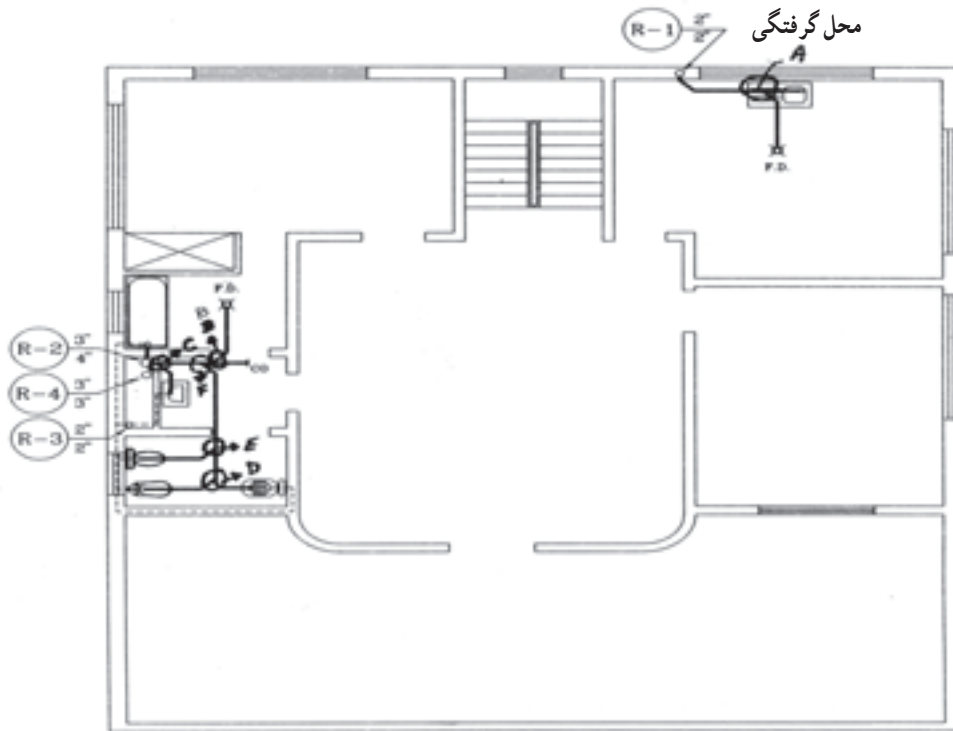
۱۲- در صورت استفاده از هریک از سرویس‌های بهداشتی واقع در طبقه‌ی اول فضولات تخلیه شود، و از سرویس‌های بهداشتی واقع در طبقه‌ی همکف خارج گردد، گرفتگی مربوط به لوله‌ی اصلی فاضلاب اصلی (رایزر) قبل از طبقه‌ی همکف می‌باشد.

۱۳- برای پیدا کردن محل گرفتگی لوله‌های شبکه‌ی فاضلاب طبقه‌ی همکف و زیرزمین، مطابق موارد اشاره شده‌ی

۱۰- در صورت استفاده از توالت فرنگی اگر فضولات تخلیه نشود و از طریق توالت شرقی خارج گردد، محل گرفتگی لوله‌ی فرعی فاضلاب، لوله‌ی اصلی یا لوله‌ی افقی منتهی به چاه یا پر شدن چاه می‌باشد.

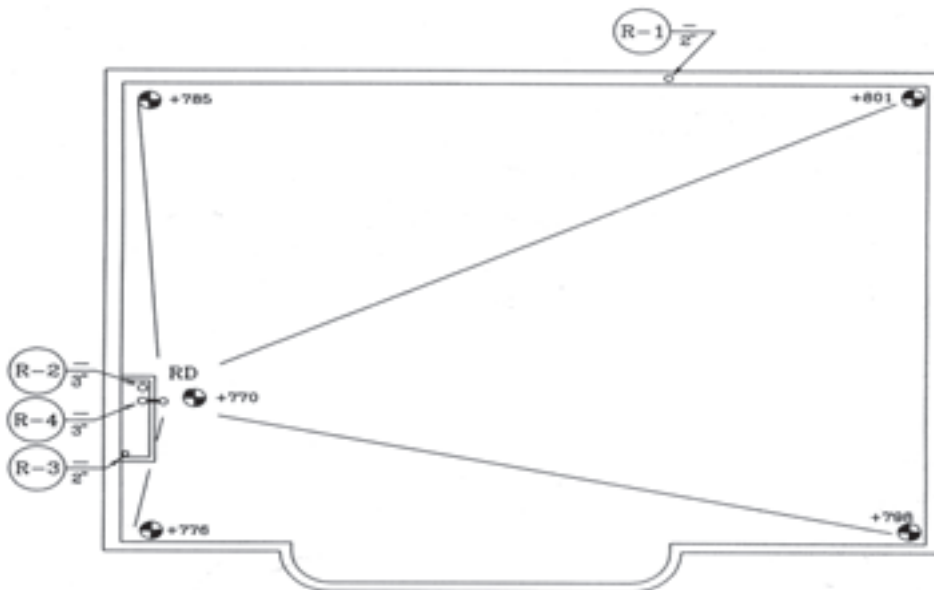
۱۱- در صورت استفاده از توالت فرنگی اگر فضولات تخلیه نشود و به توالت شرقی منتقل نگردد، محل گرفتگی نقطه‌ی E است.





scale 1:100

شکل ۴۳-۱۳- طبقه اول



ROOF PLAN  
scale 1:100

شکل ۴۴-۱۳- پشت بام

فوق و با توجه به نحوه‌ی قرار گرفتن لوله‌ی فاضلاب آن طبقه عمل می‌گردد.

۱۴- به طور کلی هرگاه سرویس‌های طبقات مختلف یک ساختمان به یک لوله‌ی اصلی متصل بوده و در موقع استفاده از سرویس بهداشتی طبقات بالا فضولات سرویس‌های بهداشتی آن طبقه از سرویس‌های طبقه پایینی خارج شود، گرفتگی مربوط به لوله‌ی قائم (رایزر) و معمولاً مربوط به زانو‌هایی است که در منتهی‌الیه آن واقع شده‌اند و اگر فضولات سرویس‌های طبقات پایین به راحتی تخلیه شوند، گرفتگی مربوط به لوله‌ی قائم (رایزر) فاضلاب حدفاصل سرویسی که دچار گرفتگی شده با سرویسی که مشکل تخلیه‌ی فاضلاب ندارد می‌باشد. با آزمایش سرویس‌ها و دقت در نحوه‌ی تخلیه‌ی فضولات آن‌ها می‌توان به محل گرفتگی لوله پی برد.

**احتیاط:** برای تعیین محل گرفتگی و برای آزمایش سرویس‌های بهداشتی هیچ‌گاه از شیر فشاری (فلاش والو) یا مخزن فشاری (فلاش تانک) توالستفاده نکنید. در صورت استفاده از آن‌ها در موقعی که فاضلاب سرویس دچار گرفتگی شده باشد، موجب رها شدن آب به مقدار زیاد شده و ممکن است باعث سرریز فضولات به نقاط دیگر شود.

۲-۷-۱۳- روش‌های رفع گرفتگی شبکه‌ی

فاضلاب

برای رفع گرفتگی لوله‌های شبکه‌ی فاضلاب، با توجه به شدت گرفتگی و نوع لوله‌های مورد استفاده در آن، از روش‌های

زیر استفاده می‌شود:

الف - استفاده از تلمبه‌ی لاستیکی؛

ب - استفاده از فشار آب؛

پ - استفاده از مواد حلال؛

ت - استفاده از دستگاه تراکم هوا؛

ث - استفاده از فنرهای لوله بازکنی.

**الف - استفاده از تلمبه‌ی لاستیکی:** هرگاه سرویس‌های

بهداشتی، دچار گرفتگی جزئی شبکه‌ی فاضلاب شده باشند، به وسیله‌ی تلمبه‌ی لاستیکی می‌توان نسبت به رفع انسداد آن‌ها اقدام کرد. نحوه‌ی استفاده از تلمبه‌ی لاستیکی و باز کردن لوله‌ی فاضلاب بدین شکل است که پس از پر کردن سرویس مزبور و مسدود کردن مجرای سرریز آن (در صورت دارا بودن سرریز)، و بعد از آغشته نمودن طوقه‌ی تلمبه‌ی لاستیکی به مواد چرب مثل گریس یا وازلین، تلمبه را در محل مجرای تخلیه یا زیراب سرویس قرار می‌دهند و با فشار به آن سعی در چسباندن تلمبه به مجرای تخلیه می‌کنند. پس از چسبیدن تلمبه آن را به بالا می‌کشند (وکیوم کردن) با تکرار این عمل در دفعات مختلف، جرم‌های چسبیده به جداره‌ی داخلی لوله‌ی فاضلاب از لوله جدا شده و همراه آب درون سرویس به سمت چاه تخلیه می‌شود (شکل ۴۵-۱۴).

در صورتی که عدم تخلیه‌ی پساب درون وسیله‌ی بهداشتی

ناشی از پر شدن سیفون یا گرفتگی زیراب باشد، پس از باز کردن سیفون و تمیز کردن آن مجرای زیراب را نیز باز و تمیز می‌کنند.



شکل ۴۵-۱۳- استفاده از تلمبه‌ی لاستیکی

را به عهده دارد. دستگاه تراکم هوا در بالا دارای یک دستگیره جهت حمل و نقل و یک ضامن جهت تخلیه‌ی یکبارهی هوای متراکم شده‌ی درون مخزن می‌باشد و در پایین مخزن (مجرای خروجی هوا) یک شیر یک‌طرفه و یک سه راهی جهت اتصال شیلنگ دوسر مهره‌ای که یک سر آن به شیر آب متصل و سر دیگر آن به سه‌راهی متصل می‌شود، قرار دارد. درون جعبه‌ی دستگاه تراکم هوا تعدادی لاستیک انبساط مجهز به پیچ خروسک برای مسدود کردن مجرای فاضلاب و یک لاستیک بزرگ مخروطی جهت اتصال به انتهای مخزن و قرار گرفتن بر روی مجرای مسدود شده قرار دارد. برای اطلاع از میزان فشار هوای متراکم شده‌ی درون مخزن از یک گیج (فشارسنج) که در بالای دستگاه قرار دارد استفاده می‌شود.

روش استفاده از این دستگاه برای باز کردن مجرای مسدود شده بدین شکل است که پس از مسدود کردن مجراهای فاضلاب متصل به محل مسدود شده توسط لاستیک‌های انبساط، مقداری تلمبه‌ی دستگاه را بالا و پایین می‌کنند (تلمبه می‌زنند) تا مقداری هوا در درون مخزن متراکم و ذخیره شود (میزان فشار درون دستگاه بستگی به میزان گرفتگی و جنس لوله دارد)، سپس لاستیک بزرگ مخروطی متصل به مجرای تخلیه‌ی هوای مخزن را بر روی مجرای مسدود شده قرار می‌دهند و پس از فشار آوردن بر روی دستگیره‌ی دستگاه تراکم هوا و باز کردن شیر آب، ضامن دستگاه را با فشار و یک‌باره به سمت دستگیره می‌کشند. با این عمل هوای متراکم شده‌ی درون مخزن با فشار به درون لوله هدایت شده و با مانع برخورد می‌کند. در نتیجه مسیر لوله‌ی فاضلاب باز شده و جرم‌های چسبیده به جداره لوله از آن جدا و همراه آب به سمت چاه هدایت می‌شوند. از این وسیله به خاطر مشکلات ناشی از خروج فضولات از مجراهای متصل به لوله‌ی مسدود شده و آلوده نمودن اطراف آن‌ها کمتر استفاده می‌شود شکل ۴۶-۱۳ دستگاه تراکم هوا و شکل ۴۷-۱۳ روش استفاده از آن را نشان می‌دهد.

**ب- استفاده از فشار آب:** اگر گرفتگی لوله‌ی فاضلاب با استفاده از تلمبه‌ی لاستیکی باز نشد، می‌توان از فشار آب جهت باز کردن لوله‌ی فاضلاب استفاده کرد. روش کار بدین شرح است. یک سر شیلنگ آب را به شیر آب، ترجیحاً آب گرم، متصل و سر دیگر آن را داخل مجرای فاضلاب گرفته شده قرار داده و آن را آن قدر جابه‌جا می‌کنند تا با مانع برخورد کند و پس از پیچیدن پارچه‌ای به دور شیلنگ آب و پوشاندن مجرای فاضلاب، شیر آب را کمی باز می‌کنند. در صورت حرکت آب، به تدریج با بیشتر باز کردن شیر آب فشار درون لوله را زیاد کرده و با عقب و جلو نمودن شیلنگ، سعی در کنده شدن جرم‌های چسبیده به جداره لوله از مجرای فاضلاب می‌کنند. در صورتی که با اعمال فوق نیز مجرای فاضلاب باز نشود و از اطراف پارچه و شیلنگ آب پس بزند، عمل لوله‌بازکنی را متوقف می‌کنند.

**پ- استفاده از مواد حلال:** در صورتی که لوله‌ی مورد استفاده در لوله‌کشی شبکه‌ی فاضلاب از مواد پلی‌مری بوده و گرفتگی جزئی باشد، برای باز کردن لوله می‌توان از مواد حلال استفاده نمود. این مواد به دو صورت مایع (جوهرنمک و...) و جامد (سود سوزآور) در بازار وجود دارد. برای استفاده از این مواد باید به توصیه‌ی کارخانجات تولیدکننده‌ی آن‌ها توجه نمود و مطابق توضیحات نوشته شده بر روی جعبه‌ی این مواد عمل کرد. لازم به ذکر است که استفاده از این مواد در شرایطی که می‌دانیم مجرای فاضلاب کاملاً مسدود شده است نتیجه‌بخش نخواهد بود.

**ت- استفاده از دستگاه تراکم هوا:** از این وسیله بیش‌تر در شبکه‌های فاضلاب که دارای لوله‌های فولادی، چدنی یا پلی‌مری فشارقوی می‌باشند و گرفتگی فاضلاب ناشی از وجود شی‌خارجی (پارچه، نایلون و...) نباشد استفاده می‌گردد. دستگاه تراکم هوا تشکیل شده است از یک مخزن استوانه‌ای فولادی که روی آن تلمبه‌ای قرار دارد که با بالا و پایین نمودن تلمبه، هوا را درون مخزن متراکم و ذخیره می‌کند. یک سوپاپ اطمینان برای جلوگیری از انفجار مخزن وظیفه‌ی تخلیه‌ی هوای اضافی به خارج



شکل ۴۶-۱۳- دستگاه تراکم هوا



مرحله‌ی یک: تلمبه‌زدن

مرحله‌ی دو: قراردادن دستگاه درون  
مجرای مسدود شده

مرحله‌ی سه: کشیدن ضامن و تخلیه‌ی  
هوای درون مخزن

شکل ۴۷-۱۳- چگونه استفاده از دستگاه تراکم هوا

شروع به گرداندن به وسیله‌ی دست می‌نمایند. با گرداندن دستگیره، فنر شروع به پیش‌روی و پیچیدن مانع به دور خود می‌نماید. با از بین رفتن مانع (خرد شدن) و یا پیچیدن آن به دور خود، لوله‌ی مسدود شده باز شده و فنر را بیرون می‌کشند. شکل ۴۸-۱۳ نحوه‌ی استفاده از فنر دستی را نشان می‌دهد. معمولاً در موقع استفاده از فنرهای دستی، عمل باز کردن لوله توسط دو نفر انجام می‌شود.



شکل ۴۸-۱۳- نحوه‌ی استفاده از فنر دستی

### ث - استفاده از فنرهای لوله‌بازکنی: از فنرهای

لوله‌بازکنی برای بیش‌تر لوله‌های فاضلاب مسدود شده استفاده می‌شود. این فنرها به خاطر انعطاف‌پذیری و امکان عبور از پیچ و خم‌های لوله‌های فاضلاب بهترین وسیله جهت باز کردن لوله‌های شبکه‌ی فاضلاب می‌باشد. فنرها را در مترآنها و قطرهای متفاوت تولید و به بازار عرضه می‌کنند. هدایت فنر به درون لوله‌ی فاضلاب به دو صورت دستی و برقی انجام می‌گیرد. کارخانه‌های سازنده‌ی فنرهای لوله‌بازکنی برای از بین بردن موانع گوناگون داخل شده در درون لوله‌ی فاضلاب، چنگک‌های مختلف را طراحی نموده‌اند که با توجه به نوع گرفتگی لوله و شیئی که داخل لوله قرار گرفته است از آن چنگک استفاده می‌کنند. از فنرهای دستی که دارای دستگیره‌ای به شکل Z می‌باشند برای باز کردن لوله‌های فاضلاب دارای مسیرهای کوتاه و گرفتگی جزئی استفاده می‌شود (طول فنرهای دستی معمولاً ۳-۶ متر است).

نحوه‌ی استفاده از فنرهای دستی بدین شکل است که پس

از باز کردن فنر از قرقه‌ی مخصوص جمع کردن فنر و پس از متصل کردن چنگک مخصوص به سر فنر آن را به داخل لوله هدایت کرده و آن را برای عبور از پیچ‌ها هل می‌دهند. پس از برخورد با مانع یا گیر کردن فنر در پیچ‌ها، فنر را کاملاً باز و کشیده نگه می‌دارند و در ادامه پس از گرفتن دستگیره‌ی فنر، آن را

خارج شدن فنر و پیچیدگی آن، فنر را به وسیله‌ی دستکش به داخل لوله هدایت می‌کنند و با دست چپ اهرم حرکت دهنده‌ی فنر (رو به جلو) را فشار می‌دهند. با این عمل فنر شروع به گردش و حرکت روبرو به جلو می‌نماید که پس از مدت کوتاهی چنگک متصل به فنر، شیئی خارجی را خرد کرده و یا به دور خود می‌پیچد. با این عمل مسیر لوله‌ی مسدود شده باز می‌شود. ضمناً هم‌زمان با گردش فنر یک شیلنگ متصل به شیر آب را درون مجرای فاضلاب قرار می‌دهند. پس از باز کردن شیر آب، فنر عمل لایروبی و تراشیدن جرم‌های جداره‌ی لوله را انجام می‌دهد و آب خارج شده از شیلنگ عمل شست‌وشوی جداره‌ی لوله‌ها و هدایت جرم‌ها را به درون چاه انجام می‌دهد. شکل ۴۹-۱۳ یک مدل الکتروموتور مخصوص گرداندن فنر لوله بازکنی را نشان می‌دهد.

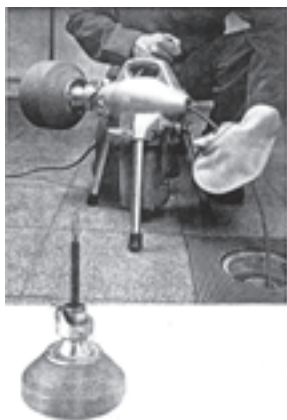
**تذکره ۱:** گاهی مشاهده می‌شود که بعضی به جای استفاده از الکتروموتور گردنده‌ی فنر از یک دریل معمولی برای گرداندن و هدایت فنر به داخل لوله استفاده می‌کنند. به خاطر دارا بودن سرعت زیاد دریل‌های معمولی، این عمل فوق‌العاده خطرناک بوده و در مدت زمان کوتاهی ضمن خراب شدن فنر (پیچیدگی)، فنر به دور دست‌های فرد استفاده‌کننده پیچیده و به او آسیب می‌رساند.

برای باز کردن لوله‌های فاضلاب در مسیرهای طولانی که دچار گرفتگی کلی شده‌اند از فنرهای بلند استفاده می‌شود و برای به گردش درآوردن و انتقال فنر به داخل لوله‌ی فاضلاب از الکتروموتورهای مخصوصی استفاده می‌شود. این وسیله مجهز به یک موتور گردنده‌ی تک‌فاز است که با دور آهسته گردش می‌کند، این الکتروموتور دارای یک کلید چپ‌گرد و راست‌گرد نمودن الکتروموتور جهت پیش‌روی (داخل شدن) و پس‌روی (خارج شدن) می‌باشد. برای جمع کردن فنر، بعضی از الکتروموتورها دارای یک قرقره‌ی مخصوص هستند که فنر به دور آن پیچیده شده است. فنر در زمان کار همراه با چرخش و پیش‌روی از قرقره باز می‌شود و در زمان پس‌روی از لوله خارج شده و به دور قرقره جمع می‌گردد. لازم به ذکر است که در موقع استفاده از فنرهای دستی و برقی، برای جلوگیری از آسیب دیدن دست‌ها، حتماً باید از دستکش چرمی مخصوص استفاده نمود. نحوه‌ی کار با فنرهای برقی به این صورت است که پس از اتصال دوشاخه‌ی کابل برق دستگاه به پریز برق و بستن چنگک مناسب به سر فنر، فنر را تا جایی که به راحتی در درون لوله پیش‌روی کند با دست هدایت کرده و سپس کلید دستگاه را در حالت پیش‌روی قرار می‌دهند. بعد از روشن شدن الکتروموتور برای جلوگیری از



شکل ۴۹-۱۳- الف - الکتروموتور فنر لوله‌بازکنی

سر فنر، باید مسیر ناودان را ابتدا با نفت شست و شو نمود و پس از رفع گرفتگی به وسیله آب مجرای لوله‌ی ناودان را شست و شو داد.



تذکر ۲: در صورتی که گرفتگی لوله‌ی فاضلاب مربوط به ناودان پشت بام باشد، و برای باز کردن آن از فنر برقی استفاده گردد، در صورت باز نشدن انسداد لوله‌ی ناودان و قیراندود شدن



شکل ۴۹-۱۳-ب - الکترو موتور فنر لوله‌بازکنی و چگونگی کاربرد آن

را باز کنید.

۵ - ضامن دستگاه را بکشید.

۶ - پس از باز شدن لوله‌ی فاضلاب گرفته شده، دستگاه را از روی سرویس بردارید و پس از جمع‌آوری وسایل آن را در داخل جعبه قرار دهید.

۷ - پس از باز کردن لاستیک‌های انبساط از مجراهای پوشیده شده آن‌ها را در جعبه‌ی دستگاه تراکم هوا بگذارید و به انبار تحویل دهید.

۸ - سیفون و زیراب‌های باز شده یا معیوب را تعویض کنید، سپس از آن‌ها آزمایش نشت آب و عدم گرفتگی فاضلاب متعلق به هر سرویس به عمل آورید.

#### ب - استفاده از فنر برقی

۱ - پس از باز کردن سیفون و زیراب وسیله‌ی بهداشتی که دچار گرفتگی شده است یا باز کردن پیچ و مهره‌های درپوش دریچه‌ی بازدید لوله‌ی اصلی، دستگاه را نزدیک آن محل قرار دهید.

۲ - پس از بستن چنگک مناسب به سر فنر، فنر را داخل لوله‌ی مسدود شده قرار دهید و آن را به جلو هدایت کنید.

۳ - پس از اتصال دوشاخه‌ی کابل برق دستگاه به پریز

#### ۳-۷-۱۳ - دستور کار شماره‌ی ۶-۱۳: رفع گرفتگی

سیستم فاضلاب

زمان انجام کار: ۲ ساعت

#### مواد و وسایل لازم

نوار تلفون یک حلقه، واشر سیفون ۳ عدد، زیراب یک عدد.

#### ابزار و وسایل مورد نیاز

- ۱- دستگاه تراکم هوا یک عدد، ۲- فنر برقی لوله‌بازکنی یک دستگاه، ۳- آچار فرانسه ۱۲" یک عدد، ۴- آچار لوله‌گیر ۲" یک عدد، ۵- پیچ‌گوشتی معمولی یک عدد، ۶- انبرکلاغی یک عدد، ۷- انبر قفلی یک عدد، ۸- انبردست یک عدد.

#### مراحل انجام کار

##### الف - استفاده از دستگاه تراکم هوا

- ۱- با زدن چند تلمبه دستگاه را پر کنید.
- ۲- مجراهای لوله‌های متصل به سرویس بهداشتی مسدود شده را به وسیله‌ی لاستیک‌های انبساط ببوشانید.
- ۳- دستگاه را روی مجرای تخلیه‌ی سرویس گرفته شده قرار دهید و کاملاً به آن فشار آورید.

۴- پس از متصل کردن سر شیلنگ رابط به شیر آب، شیر

دوشاخه را از پریز برق خارج نموده و دستگاه را جمع کنید و تحویل انبار دهید.

۸- درپوش دریچه‌ی بازید یا سیفون و زیراب را به وسیله‌ی بهداشتی باز شده متصل کنید.

۹- گزارش کاملی از شرح انجام کار، ابزار و مواد مصرفی نوشته و آن را به هنرآموز کارگاه تحویل دهید.

برق، دستگاه را روشن کنید.

۴- ضمن فشار آوردن به اهرم جلوبرنده‌ی فتر، فتر را به سمت جلو هدایت کنید.

۵- پس از اتصال شیلنگ آب به شیر آب، شیلنگ را در داخل مجرای فاضلاب قرار دهید و شیر آب را باز کنید.

۶- پس از باز شدن لوله‌ی فاضلاب مسدود شده کلید دستگاه را در حالت چپ‌گرد قرار داده، شیر آب را ببندید و شیلنگ را از آن جدا کنید.

۷- پس از خارج شدن فتر از دستگاه، آن را جمع کنید و



## ۸-۱۳- مخزن فشاری فلاش تانک

شده است.

سرویس و تعمیرات مخزن فشاری در جدول ۴-۱۳ خلاصه

جدول ۴-۱۳- عیب‌یابی مخزن فشاری

ردیف	معایب	علل	راه‌های رفع عیب
الف	آب به داخل مخزن نمی‌آید.	۱- آب قطع است. ۲- شیر پیسوار بسته است. ۳- شیر پیسوار معیوب است. ۴- درون روزنه شیر شناور مسدود است.	۱- تا وصل شدن آب صبر کنید. ۲- شیر پیسوار را باز کنید. ۳- شیر پیسوار را بازرسی و تعمیر کنید. ۴- پس از بستن شیر پیسوار و باز کردن شیر شناور از مخزن، با انبردست خار متصل‌کننده میله‌ی گوی شناور و سویاپ آب‌بندی به بدنه‌ی شیر شناور را خارج و به وسیله‌ی یک سوزن روزنه‌ی شیر شناور را باز کنید و پس از سوار کردن قطعات، شیر شناور را به مخزن و لوله‌ی پیسوار اتصال دهید.
ب	آب از مخزن سرریز می‌شود.	۱- شیر شناور تنظیم نیست. ۲- گوی شناور سوراخ و درون آن پر از آب شده و یا از محل اتصال به میله شکسته است. ۳- شیر شناور خراب شده است (واشر آب‌بندی سویاپ خراب شده و یا نشیمنگاه شیر شناور دچار خوردگی شده است).	۱- پیچ رگلاژ شیر شناور را تنظیم کنید و یا میله‌ی گوی شناور را از وسط خم کنید به طوری که سطح تنظیم پایین‌تر باشد. ۲- گوی شناور را تعویض کنید. ۳- شیر شناور را تعویض کنید.
ج	با کشیدن دستگیره‌ی سیفون، آب از مخزن تخلیه نمی‌شود.	۱- قلاب اهرم از سیفون جدا شده است. ۲- زنجیر دستگیره پاره شده است. ۳- درون مخزن آب نیست. ۴- لاستیک رابط لوله از کاسه توالت جدا شده و یا دچار پارگی شده است. ۵- مسیر لوله‌ی تخلیه یا ورودی کاسه توالت مسدود است.	۱- قلاب اهرم را به سیفون متصل کنید. ۲- زنجیر دستگیره را تعویض کنید. ۳- علت را طبق بند الف جدول بررسی کنید. ۴- پس از برداشتن سرامیک روی لوله‌ی رابط و لاستیک رابط علت را بررسی و نسبت به رفع آن اقدام نمایید. ۵- علت را بررسی کرده و نسبت به رفع آن اقدام نمایید.
د	آب دائماً از لوله‌ی تخلیه به داخل کاسه توالت هدایت شده و قطع نمی‌شود.	۱- لوله‌ی تخلیه‌ی داخل مخزن سوراخ شده است.	۱- پمپ تخلیه را تعویض کنید.
هـ	پس از کشیدن دستگیره‌ی سیفون آب به مقدار کم تخلیه می‌شود.	۱- سطح آب درون مخزن به دلیل عدم تنظیم شیر شناور پایین است. ۲- سوراخ‌های اطراف کاسه گرفته است. ۲/۱- نسبت به باز کردن سوراخ‌ها اقدام شود. ۲/۲- کاسه توالت تعویض شود. ۳- لوله را درست نصب کنید. ۴- اتصال لوله‌ی تخلیه به کاسه درست انجام نشده است.	۱- به وسیله‌ی پیچ رگلاژ یا خم کردن میله‌ی شیر شناور آن را تنظیم نمایید.
و	از محل اتصال پمپ تخلیه و مخزن فشاری دائماً آب چکه می‌کند.	۱- واشر زیر پمپ خراب شده است. ۲- مهره‌ی اتصال به زیر شل بسته شده است.	۱- واشر زیر پمپ را تعویض کنید. ۲- به وسیله‌ی آچار فرانسه‌ی مناسب، مهره را محکم کنید.
ز	ریزش آب در داخل کاسه یکنواخت و کامل نیست.	۱- بعضی از سوراخ‌های کاسه مسدود است. ۲- توالت تراز نصب نشده است.	۱- کاسه توالت باید تعویض شود. ۲- کاسه توالت تراز شود.

## منابع و مأخذ

- ۱- دکتر هوشنگ طالع، تأسیسات و تجهیزات ساختمان، انتشارات مجتمع آموزش صنعتی کشور.
- ۲- اصغر قدیری مقدم و احمد آقازاده هریس، کار کارگاهی سال اول، چاپ و نشر کتاب‌های درسی.
- ۳- غلامرضا ذکریایی - علی صباغی، کد ۴۱۵.
- ۴- عبدالعلی هیربد و غلامرضا ذکریایی، کارگاه تأسیسات بهداشتی ۱، چاپ و نشر کتاب‌های درسی.
- ۵- عبدالعلی هیربد و غلامرضا ذکریایی، کارگاه تأسیسات بهداشتی ۲، چاپ و نشر کتاب‌های درسی.
- ۶- سیدمجتبی مولوی و مجید لاترانی، لوله‌کشی آب و فاضلاب، گاز طبیعی و گاز مایع، دانش و فن.
- ۷- رامین درافشاندار، لوله‌کشی آب سرد و گرم و فاضلاب، سازمان آموزش فنی و حرفه‌ای کشور.
- ۸- حسین خوش‌کیش، خودآموز مصور لوله‌کشی، دانش و فن.
- ۹- غلامرضا جهان‌فرنیا، اصول لوله‌کشی، شرکت انتشارات فنی.
- ۱۰- فاطمه مصطفوی، راهنمای لوله‌کشی، شرکت انتشارات فنی.
- ۱۱- سالم برهامی، لوله‌کشی برای آموزشگاه‌های حرفه‌ای مقدماتی، آموزش و پرورش.
- ۱۲- سیدمحسن موسوی، طرح و محاسبه عملی تأسیسات، لوله‌کشی آب و فاضلاب، جهاد دانشگاهی، دانشکده هنرهای زیبا، دانشگاه تهران.
- ۱۳- مهندس اصغر حاج سقپی، کنترل‌ها و مدارهای الکتریکی، مهندس اصغر حاج سقپی.
- ۱۴- محمد حیدری و فریدون قیطرانی، کارگاه تعمیر وسایل خانگی، چاپ و نشر کتاب‌های درسی.
- ۱۵- بهروز نصیری زنوزی و صمد خادمی اقدم، فلزکاری کارگاه خوداتکایی، چاپ و نشر کتاب‌های درسی.
- ۱۶- داود بیطرفان و علی صباغی، نقشه‌کشی تأسیسات بهداشتی و گازرسانی ساختمان، چاپ و نشر کتاب‌های درسی.
- ۱۷- دکتر فیروز رفاهی و دکتر جعفر آشتیانی، ایمنی در انبارداری و نگهداری مواد شیمیایی، سازمان آتش‌نشانی و خدمات شهری.
- ۱۸- مهندس سیدحسین میرمنتظری، مهندس علی رئیسی، مهندس علی حکمت و مهندس احمد آقازاده،

- تأسیسات بهداشتی ساختمان، چاپ و نشر کتاب‌های درسی.
- ۱۹- مهندس اصغر قدیری مقدم، مهندس سیدحسن میرمنتظری و مهندس احمد آفازاده هریس، تأسیسات حرارتی، چاپ و نشر کتاب‌های درسی.
- ۲۰- مهندس حشمت‌الله منصف، مهندس جواد صدر، مهندس خلیل فرجام، مشخصات فنی عمومی تأسیسات مکانیکی ساختمان‌ها نشریه ۲-۱۲۸، سازمان مدیریت و برنامه‌ریزی.
- ۲۱- مهندس حشمت‌الله منصف، مقررات ملی ساختمانی ایران مبحث ۱۶، تأسیسات بهداشتی، دفتر ترویج وزارت مسکن و شهرسازی.
- ۲۲- کمیسیون تخصصی تأسیسات، کارگاه تأسیسات بهداشتی، چاپ و نشر کتاب‌های درسی.
- ۲۳- تصاویر صنایع آموزشی
- ۲۴- جزوات آموزشی شرکت سوپریایپ

25- R.D TRELOAR, Mechanical, Engineering services.

26- R.Dodge Woodson, Plumbing instant answers.

27- Harold E.Babbitt, Plumbing, joedichiarro, Basic Plumbing.

