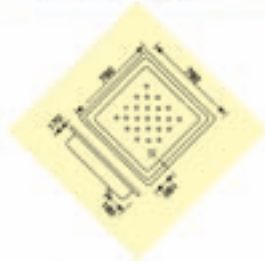
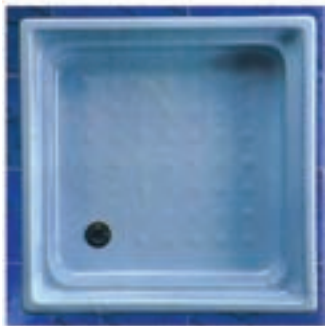
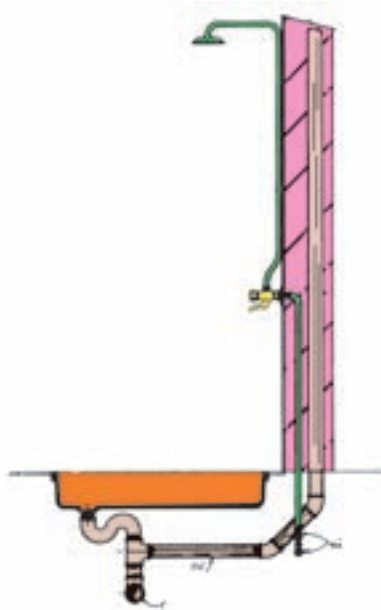


## ۲-۷-۱۰- نصب زیردوشی



الف - زیردوشی



ب - جزئیات نصب زیردوشی توکار



ج - کابین دوش

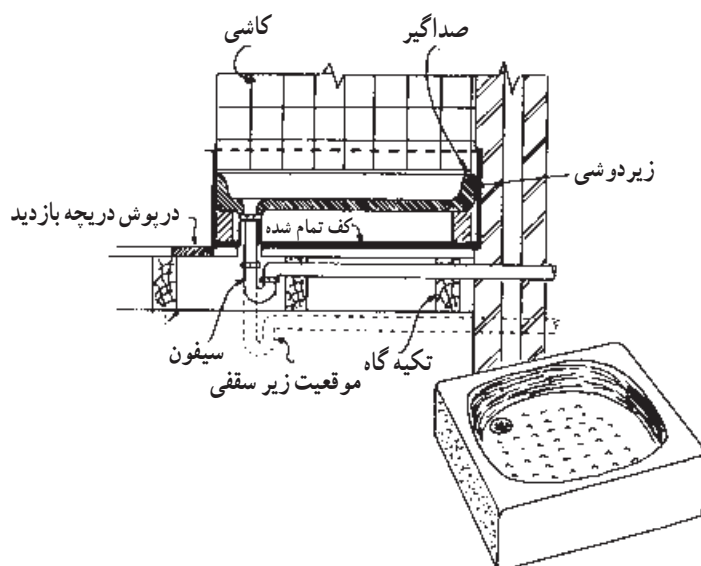
شکل ۶۳-۱۰

زیردوشی یکی دیگر از وسایل حمام است که در بعضی از حمام‌ها مورد استفاده قرار می‌گیرد. زیردوشی در واقع یک حوضچه‌ی کوتاه است که برای جمع‌آوری پساب حاصل از شست‌وشو و هدایت به لوله‌ی فاضلاب، مورد استفاده قرار می‌گیرد. برای استفاده از آن، فرد در داخل آن ایستاده دوش می‌گیرد. برای جلوگیری از سُرخوردن و صدمه دیدن اشخاص در زیردوشی خطوط یا نقاط برجسته‌ای به شکل‌های مختلف در کف پیش‌بینی شده است. زیردوشی‌ها از نظر جنس در انواع فولادی لعابدار (شکل ۶۳-۱۰)، چدنی، فایبرگلاس، چینی و مصالح ساختمانی (سنگ مرمر - کاشی یا سرامیک) ساخته شده و به‌بازار عرضه می‌گردد. در زیردوشی برای تخلیه‌ی بهتر پساب از هر طرف شیب مختصری به طرف دهانه‌ی خروجی آن پیش‌بینی می‌شود. برای نصب زیردوشی، آن را در دو حالت روکار (بالتر از کف) و توکار (هم‌سطح کف حمام) در گوشه‌ی حمام قرار می‌دهند. در حالت توکار قبل از نصب زیردوشی، در مسیر لوله‌ی فاضلاب آن یک سیفون شتر گلی ۲۲ قرار می‌دهند و پس از آزمایش آب‌بندی لوله‌های فاضلاب و ایزولاسیون کف، با قرار دادن زیردوشی بر روی سیفون در محل خود به‌وسیله‌ی زیراب مجهز به درپوش، لاستیکی زیردوشی را به سیفون اتصال می‌دهند. در خاتمه پس از آزمایش آب‌بندی زیردوشی و زیرسازی و تراز نمودن آن اقدام به کف‌سازی (سرامیک نمودن کف) شده و محل اتصال زیردوشی و سرامیک‌ها را درزبندی می‌کنند. لازم به ذکر است که باید سرامیک‌های کف بالاتر از زیردوشی قرار گرفته باشند تا در موقع شست‌وشوی کف حمام، پساب حاصل از شست‌وشو به داخل زیردوشی تخلیه گردد. در اکثر حمام‌ها از یک کف‌شور در کنار زیردوشی برای تخلیه‌ی ریزش آب از بدن افراد پس از خروج از زیردوشی استفاده می‌شود. بدیهی است برای جلوگیری از سر و صدای حاصل از ریزش آب در درون زیردوشی از تعدادی ورقه‌ی لاستیکی یا چوب‌پنبه در زیر زیردوشی در موقع نصب استفاده می‌شود.

برای نصب زیردوشی روکار پس از انجام لوله‌کشی فاضلاب، آزمایش آب‌بندی لوله‌ی فاضلاب و کف‌سازی (سرامیک نمودن کف حمام) با قرار دادن تعدادی زیرسری (پایه) در محل

آب بندی محل اتصال سیفون و زیراب زیردوشی به لوله‌ی فاضلاب، اقدام به پوشاندن دیواره‌های جانبی زیردوشی به وسیله‌ی مصالح ساختمانی می‌نمایند (شکل ۶۴-۱۰).

نصب، زیردوشی را با شیب ملایمی به سمت لوله‌ی فاضلاب بر روی زیرسری‌ها قرار می‌دهند در ادامه بعد از اتصال زیردوشی به لوله‌ی فاضلاب به وسیله‌ی سیفون و زیراب و پس از آزمایش



شکل ۶۴-۱۰- جزئیات نصب زیردوشی روکار



شکل ۶۵-۱۰

به نام سرریز که متصل به زیراب است قرار می‌دهند که در موقع گذاردن درپوش لاستیکی بر روی زیراب، باز کردن شیر آب و پیر شدن وان از سرریز آب به خارج از وان جلوگیری می‌کنند. در بعضی از وان‌ها سوراخ‌هایی جهت نصب شیر مخلوط پرکن در بالای وان پیش‌بینی شده است. وان‌ها را از نظر نصب آن در دو نوع پایه‌دار (روکار) و توکار می‌سازند. محل نصب وان معمولاً

### ۱۰-۷-۳- نصب وان

وان از وسایل حمام محسوب می‌شود و در حمام‌های بزرگ از آن استفاده می‌شود. جنس وان‌ها معمولاً فولادی (لعبدار)، چدنی، چینی و فایبرگلاس می‌باشد. و آن‌ها را از نظر محل قرار گرفتن زیراب در سه نوع راست، چپ و وسط طراحی می‌کنند. در بدنه‌ی وان علاوه بر محل نصب زیراب، در بالای آن مجرای

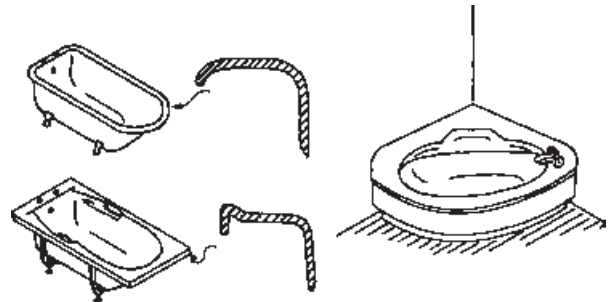
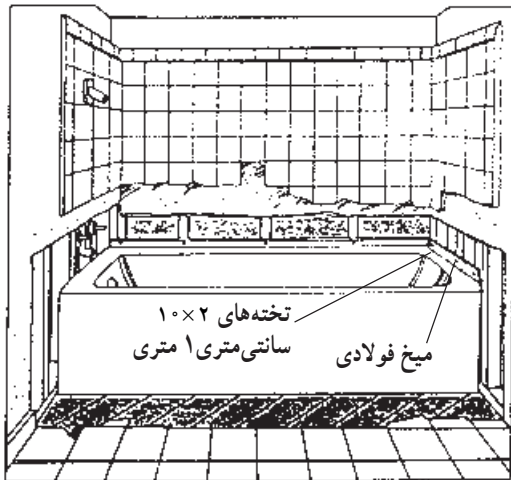
در گوشه‌ی حمام است. در داخل بعضی از وان‌ها برای جلوگیری از سُر خوردن و صدمه دیدن اشخاص خطوط برجسته‌ای تعبیه می‌نمایند. برای تخلیه‌ی بهتر آب درون وان‌ها، کف آن از طرفین به سمت زیراب شیب ملایمی دارد. معمولاً در جهتی که وان به دیوار می‌چسبد از دستگیره‌های گرمی نصب شده برای بلند شدن و خروج از وان استفاده می‌شود. وان‌ها از نظر شکل در دو نوع چهارگوش و کُنجی ساخته می‌شوند (شکل ۶۶-۱۰ الف) در صورتی که وان دارای شیر مخلوط پُرکن بوده و فاقد دوش باشد باید در طرف دیگر حمام یک شیر مخلوط دوش و کف‌شور نصب گردد که پس از خروج از وان فرد بتواند دوش بگیرد. در شکل ۶۶-۱۰ ب جزئیات نصب یک نوع وان توکار نشان داده شده است.

مراحل نصب وان توکار به شرح زیر است :

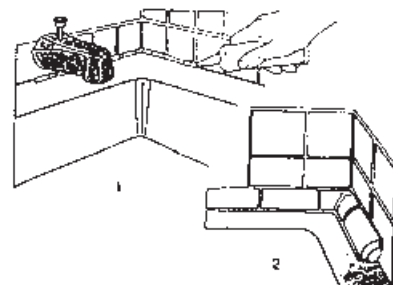
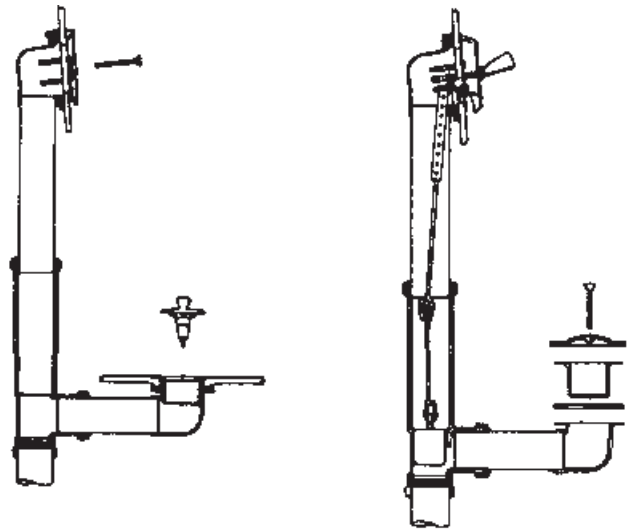
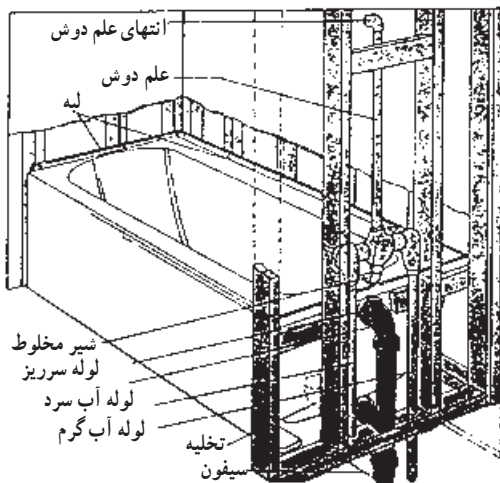
۱- لوله‌کشی آب سرد و گرم شیر مخلوط دوش، شیر مخلوط پُرکن و لوله‌کشی فاضلاب وان براساس محل قرارگیری وان و مشخصات آن انجام می‌شود.

۲- پس از آزمایش آب‌بندی از لوله‌های آب سرد و آب گرم و لوله‌کشی فاضلاب، اقدام به ایزولاسیون (قیروگونی) کف و قسمتی از دیوارهای اطراف وان نموده و پس از نصب کف‌شور بر روی لوله‌ی فاضلاب (سیفون شترگلو)، عمل کف‌سازی (سرامیک نمودن کف) حمام انجام می‌شود.

۳- پس از گذاردن وان در محل خود بر روی زیرسری‌های تعبیه شده و تراز نمودن آن، زیراب و سرریز را در محل خود به وان اتصال می‌دهند.



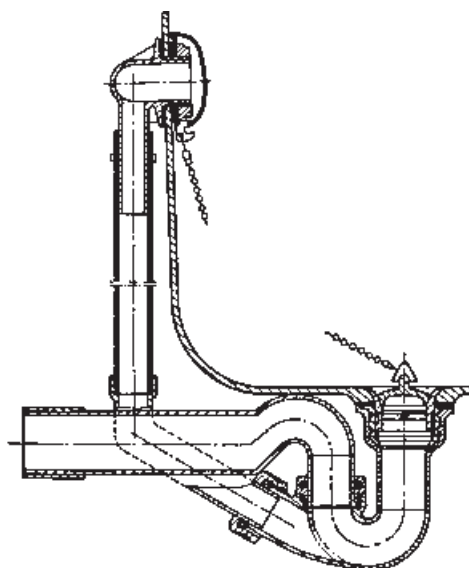
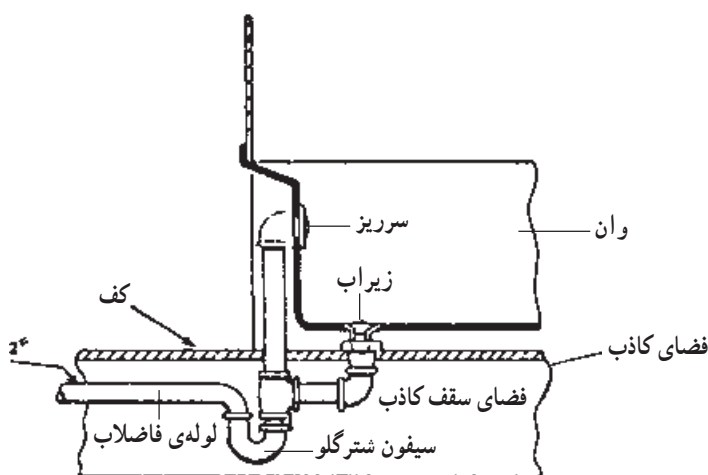
الف - وان‌های گوشه‌ای و چهارگوش



ب - جزئیات نصب وان توکار

۴- زیراب وان را به وسیله سیفون و لاستیک ماسوره

به لوله‌ی فاضلاب اتصال می‌دهند (شکل ۶۷-۱).



شکل ۶۷-۱- جزئیات اتصال زیراب، سرریز و لوله‌ی سیفون وان به لوله‌ی فاضلاب

۴-۷-۱۰- دستورکار و نقشه‌ی شماره ۶-۱۰:

نصب لوازم حمام

الف- نصب زیردوشی و شیرمخلوط دوش (شکل

۶۸-۱۰)

مدت انجام کار: ۳ ساعت

مواد و وسایل موردنیاز

- ۱- زیردوشی یک عدد، ۲- زیراب یک عدد، ۳- سیفون شترگلو برنجی  $1\frac{1}{4}$  یک عدد، ۴- شیر مخلوط دوش یک عدد
- ۵- علم و سردوش و بست دو طرفه‌ی علم دوش از هر کدام یک عدد، ۶- پیچ چوب زنگ ناپذیر ۲ سانتی متری با رول پلاک از هر کدام ۲ عدد، ۷- نوار تفلون یک حلقه، ۸- لاستیک ماسوره  $1\frac{1}{4} \times 2$  یک عدد

ابزار موردنیاز

- ۱- آچار فرانسه‌ی ۱۲ یک عدد، ۲- دریل چکشی یک دستگاه، ۳- مته الماسه‌ی نمره ۶ میلی متر یک عدد، ۴- چکش فلزی ۳۰۰ گرمی یک عدد، ۵- پیچ‌گوشی معمولی یک عدد، ۶- تراز یک عدد، ۷- متر فلزی یک عدد، ۸- ماژیک کوچک یک عدد.

۵- در صورتی که برای وان شیر مخلوط پُرکن پیش‌بینی

شده باشد، شیر مخلوط پُرکن را روی آن نصب می‌کنند.

۶- پس از بستن شیر فلکه‌های اصلی آب، لوله‌های آب

سرد و آب گرم قرار گرفته در زیر وان را به شیر مخلوط پُرکن اتصال می‌دهند.

۷- پس از نصب شیر مخلوط دوش و علم و سردوش در

محل خود، شیر فلکه‌ی اصلی را باز کرده و پس از عمل هواگیری از محل اتصال لوله‌های آب سرد و آب گرم به شیر مخلوط پُرکن و محل اتصال شیر مخلوط دوش به لوله‌های آب سرد و آب گرم آزمایش نشت آب به عمل می‌آید.

۸- پس از باز کردن شیر مخلوط پُرکن وان، محل اتصال

سیفون و زیراب و سرریز را مورد آزمایش نشت آب قرار می‌دهند.

۹- پس از اطمینان از عدم نشت آب از محل‌های ذکر

شده اقدام به کاشی‌کاری بالای وان و دیواره‌های اطراف وان می‌نمایند.

۱۰- به وسیله‌ی مواد آب‌بندی محل‌های اتصال وان به

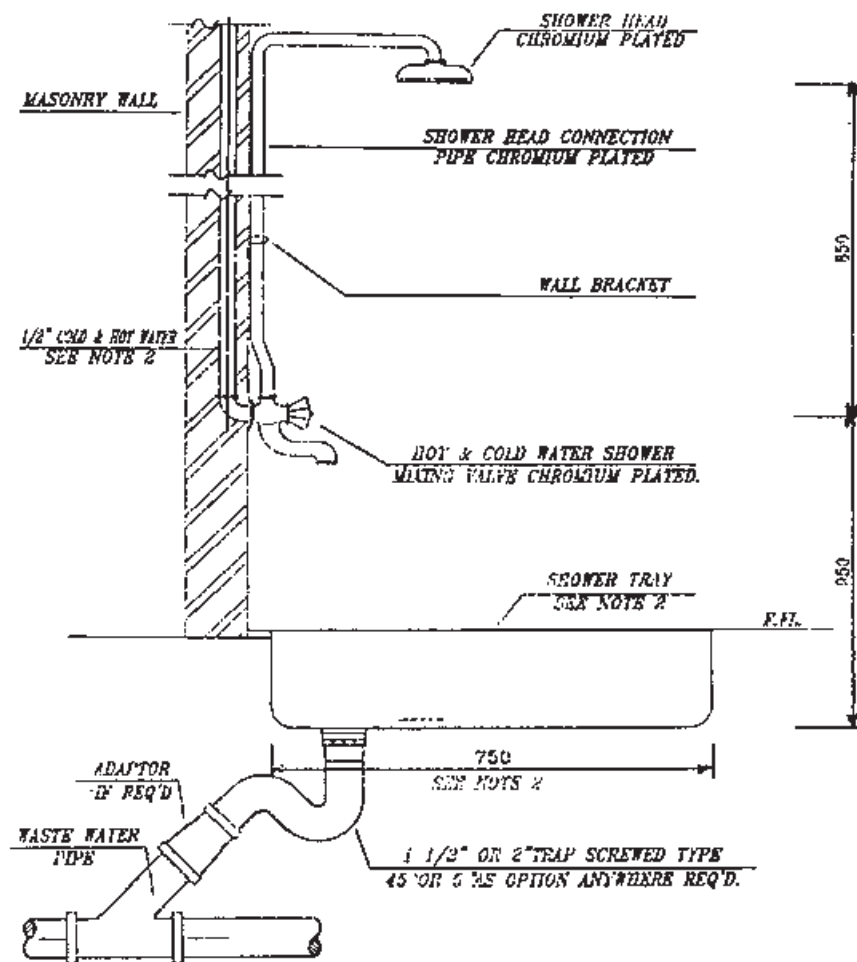
دیواره‌های کاشی‌کاری شده و انتهای دیواره‌های اطراف وان را به موزاییک‌های کف درزبندی می‌کنند.

## مراحل انجام کار

- ۱- چهار پایه‌ای به ابعاد زیردوشی موجود و به ارتفاع ۳۰ سانتی‌متر بسازید.
- ۲- پس از بستن شیر فلکه‌ی اصلی، درپوش‌های لوله‌های آب سرد و آب گرم را ببندید.
- ۳- با استفاده از نوار تفلون دنباله‌های شیر را به لوله‌های آب سرد و آب گرم ببندید.
- ۴- پس از بستن کاسه، شیر مخلوط دوش را به دنباله متصل کنید.
- ۵- عَلم و سردوش را بر روی شیر مخلوط دوش نصب کنید.
- ۶- بست دو طرفه را به وسیله‌ی پیچ و رول‌پلاک بر روی عَلم دوش نصب کنید.
- ۷- پس از قرار دادن زیردوشی و چهارپایه‌ی آن بر روی

لوله‌ی فاضلاب مختص زیردوشی، زیراب را بر روی آن نصب کنید.

- ۸- سیفون را به زیراب و لوله‌های فاضلاب متصل کنید.
- ۹- پس از باز کردن شیر فلکه‌ی اصلی و هواگیری شیرمخلوط دوش، سیفون و زیراب زیردوشی را از نظر نشت آب کنترل کنید.
- ۱۰- پس از بستن دوش شیر مخلوط دوش را از محل اتصال به لوله‌های آب سرد و آب گرم و عَلم دوش از نظر نشت آب کنترل کنید.
- ۱۱- پس از اتمام نصب وان، کار انجام شده را به هنرآموز کارگاه جهت ارزیابی نشان دهید.
- ۱۲- پس از گرفتن نمره‌ی کار انجام شده با نظر هنرآموز کارگاه وان و شیرمخلوط دوش را باز کنید و همراه ابزار و وسایل آن‌ها را تحویل دهید.



شکل ۶۸-۱۰ - نقشه کار شماره ۶-۱۰

ملاک‌های ارزش‌یابی

- ۱- اتصال زیردوشی به شبکه فاضلاب
- ۲- نصب شیر مخلوط
- ۳- آب‌بندی
- ۴- استفاده صحیح از ابزار و مواد

	هنرستان:	هنر آموز:
		هنرجو:
کار شماره:	هدف‌های آموزشی: شناخت زیردوشی و چگونگی نصب آن - نصب شیر مخلوط دوش	
تلاش:	مدت:	کار: نصب زیردوشی و شیر مخلوط دوش

## ب- نصب وان و شیر مخلوط دوش با عَلم و سردوش مواد و وسایل موردنیاز

۱- وان حمام یک عدد، ۲- زیراب و سرریز مرکب یک عدد، ۳- سیفون شتر گلو یک عدد، ۴- شیر مخلوط دوش با عَلم و سردوش یک عدد، ۵- بست دوطرفه ی زنگ ناپذیر و پیچ چوبی ۲ سانتی متری با رول پلاک از هر کدام ۲ عدد. ابزار موردنیاز

۱- آچار لوله گیر یک عدد، ۲- آچار فرانسه ی ۱۲ میلی عدد، ۳- پیچ گوشتی دسته بلند یک عدد، ۴- آچار کلاغی یک عدد، ۵- دریل چکشی یک دستگاه، ۶- مته الماسه ی نمره ۶ میلی متر یک عدد، ۷- چکش فلزی ۳۰۰ گرمی، ۸- تراز یک عدد، ۹- متر فلزی یک عدد، ۱۰- ماژیک کوچک یک عدد

### مراحل انجام کار

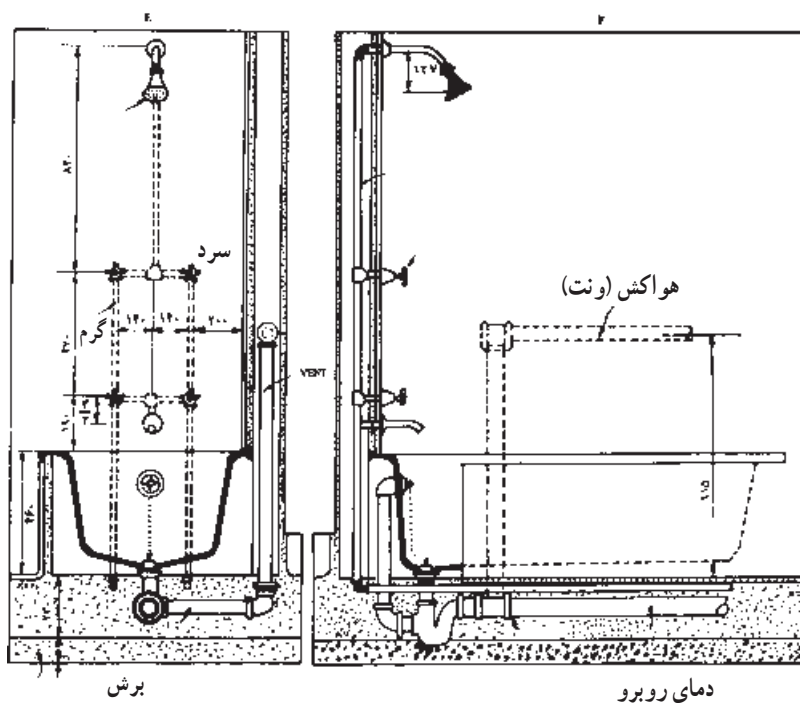
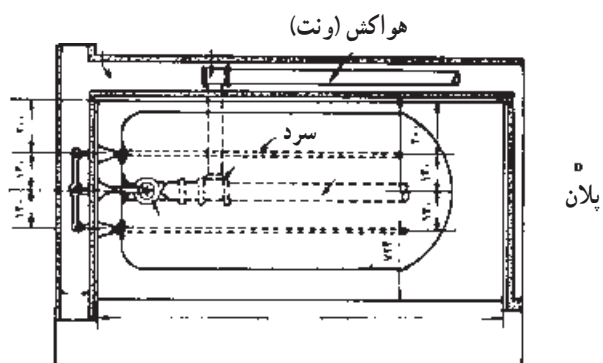
۱- شیر فلکه ی اصلی آب را ببندید.  
۲- درپوش های متصل به لوله های آب سرد و آب گرم را ببندید.  
۳- شیر مخلوط دوش را به روش نصب شیرمخلوط دیواری به لوله های آب سرد و آب گرم متصل کنید.  
۴- پس از متصل کردن سردوش به عَلم دوش، آن ها را بر روی دوش نصب کنید.  
۵- بست دو طرفه را با استفاده از پیچ و رول پلاک بر

روی عَلم دوش نصب کنید.

۶- چهارپایه ای متناسب با اندازه های وان موجود و به ارتفاع ۶۰ سانتی متر بسازید.  
۷- پس از انتقال وان و چهارپایه بر روی لوله های فاضلاب مختص وان مطابق شکل ۶۸-۱۰، زیراب و سرریز مرکب را به وان متصل کنید.  
۸- سیفون شتر گلو را با استفاده از لاستیک ماسوره ای

$1\frac{1}{4} \times 2$  به لوله ی فاضلاب و زیراب وان متصل کنید.

۹- شیر فلکه ی اصلی آب را باز کنید.  
۱۰- پس از عمل هواگیری شیرمخلوط دوش، سیفون و زیراب را از نظر نشت آب کنترل کنید.  
۱۱- پس از بستن شیر مخلوط دوش، آن را از محل اتصال به لوله های آب سرد و آب گرم و عَلم دوش از نظر نشت آب کنترل کنید.  
۱۲- پس از اتمام نصب وان، کار انجام شده را به هنرآموز کارگاه نشان دهید.  
۱۳- با نظارت هنرآموز کارگاه، کار انجام شده را باز کنید و به همراه ابزار و وسایل، آن ها را تحویل دهید.

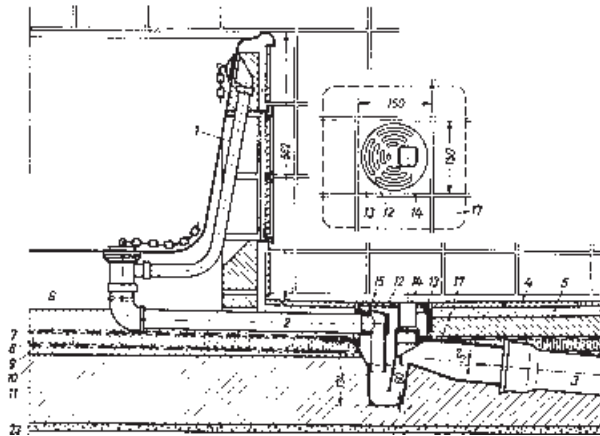


شکل ۶۹-۱۰ - نقشه کار شماره ۷-۱۰

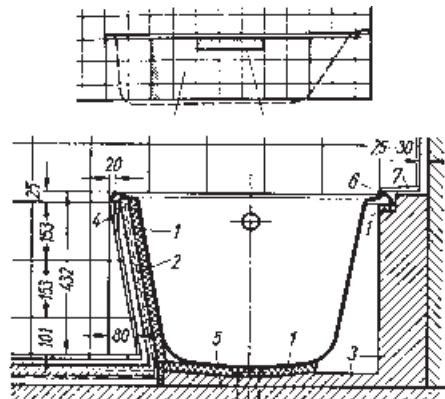
ملاک‌های ارزش‌یابی

	هنرستان:	هنر آموز:
		هنرجو:
کار شماره: ۷-۱۰		هدف‌های آموزشی:
تولانس:	مدت:	کار: نصب وان

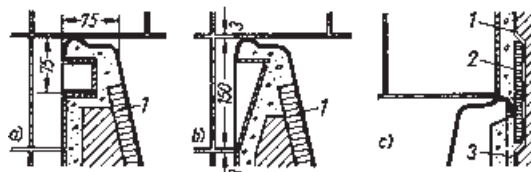




الف - سیستم فاضلاب با اتصال جانبی در یک وان یک پارچه، شیب جانبی ۵ درجه و ۲۰ درجه و همچنین ۴۵ درجه و یا قائم (اندازه ۱:۱۰)  
 ۱- سوراخ خروج آب و سرریز یک پارچه ۲- لوله‌ی فاضلاب ND ۳۲ ۳- لوله‌ی جدنی ND ۷۰ ۴- پوشش کف ۵- ملات ۶- سیمان لیسسه‌ای  
 ۷- عایق دولایه ۸- ورقه‌های عایق حرارت و صدا ۹- مقوای مخصوص ایزولاسیون ۱۰- شیب بندی ۱۱- کف (سفت کاری) ۱۲- شبکه‌ی مدور  
 ۱۳- قاب شبکه (قابل گردش) ۱۴- درپوش پلاستیکی ۱۵- زانویی برای جلوگیری از بالا آمدن آب از سرریز هنگام تخلیه‌ی وان ۱۷- لبه‌ی چسباندنی  
 با شیب به طرف سوراخ ۲۳- گچ خاک سقف



ب - وان توکار. با دیواره‌ی مورب، مواد عایق صدا، (لایه‌ی چوب پنبه) لبه‌های وان به وسیله‌ی کاشی کاری پهن تر شده است. (مقیاس ۱:۲۰)  
 ۱- نوار چوب پنبه‌ای ۲۰ میلی‌متر ۲- ورقه‌های مخصوص دنده‌ای از آهن ۳- زیرسازی ۴- گیره ۵- کف (سفت کاری) ۶- بتونه ۷- کاشی کاری



ج - دوره‌ی وان توکار (مقیاس ۱:۵)  
 a و b دسته‌ی وان ساخته شده از سرامیک (رجوع شود به شماهای ۱۴۰-۱ و ۱۴۴-۱)  
 a- پست به دیوار ۱- لایه‌ی عایق ۲- لایه‌ی چوب پنبه‌ای ۳- تور سیمی

شکل ۷۰-۱ جزئیات نصب وان