

تعدادی بست را که در نصب دست‌شویی‌های پایه‌دار از آن‌ها استفاده می‌شود و روش‌های اتصال دست‌شویی به دیوار را نشان می‌دهد.

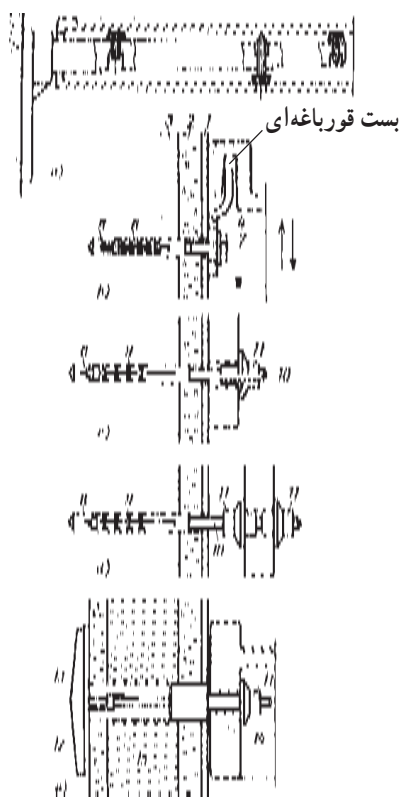
ب- نصب کاسه‌ی پایه‌دار: برای نصب اصولی و صحیح دست‌شویی پایه‌دار اغلب از بست‌هایی به نام بست قورباغه‌ای، بست روکا و ... استفاده می‌شود. شکل‌های ۱۰-۲۵



ب- بست روکا



الف- بست قورباغه‌ای



انواع اتصال روشویی‌ها به دیوار (a, b, c, d, e)

- ۱- کاشی
- ۲- ماسه سیمان و غیره
- ۳- دیوار
- ۴- بست
- ۵- سوراخ بست  $\phi$  ۱۴ میلی‌متر
- ۶- رول‌پلاک (Fischer Dubel 512)
- ۷- مهره‌ی شش‌پر بست
- ۸- سوراخ بست  $\phi$  ۱۴ میلی‌متر
- ۹- رول‌پلاک (Fischer Dubel)
- ۱۰- پیچ
- ۱۱- مهره از پلاستیک
- ۱۲- رول‌پلاک (Fischer Dubel 514W)
- ۱۳- پیچ دنباله بلند
- ۱۴- واسطه
- ۱۵- دیوار سبک (Fischer kigdubel KM10)

شکل ۲۵-۱۰ روش‌های دست‌شویی به دیوار

دست‌شویی به دیوار و قرار دادن تراز بر روی دست‌شویی، با مداد یا ماژیک، سوراخ‌های تعبیه شده در زیر دست‌شویی (محل عبور پیچ) را بر روی دیوار انتقال می‌دهند.  
۲- پس از زدن ضربه به وسیله چکش و سنبه‌نشان بر روی

### مراحل نصب دست‌شویی پایه‌دار

۱- پس از آماده کردن کلیه‌ی وسایل موردنیاز، دست‌شویی را به محل نصب نزدیک می‌کنند به طوری که لوله‌ی فاضلاب درست در وسط پایه‌ی دست‌شویی قرار گیرد. پس از چسباندن

تخت را از پیچ عبور داده، و سپس مهره‌ها را به وسیله‌ی آچار تخت مناسب سفت می‌کنند.

۴- پس از نصب دست‌شویی به دیوار باید دست‌شویی کاملاً محکم و تراز شده به دیوار چسبیده باشد و پایه‌ی زیر آن هیچ‌گونه حرکتی نکند. برای اطمینان بیش‌تر اطراف پایه‌ی دست‌شویی را، بر روی زمین، با سیمان درزبندی می‌کنند.

نقاط علامت‌گذاری شده به وسیله‌ی دریل چکشی و مته الماسه‌ی مناسب آن‌ها را سوراخ کرده و پس از کوبیدن رول‌پلاک در درون سوراخ‌ها، پیچ‌های روکارا به رول‌پلاک‌ها کاملاً محکم می‌کنند.  
۳- مجدداً دست‌شویی با پایه در محل نصب قرار داده می‌شود و پس از عبور دادن پیچ‌های روکارا از درون سوراخ‌های دست‌شویی، ابتدا واشرهای پلاستیکی مخروطی و واشرهای فلزی



۲- سوراخ کردن محل پیچ‌های روکارا



۱- اجزای پیچ‌های روکارا



۵- سفت کردن پیچ‌های روکارا در درون رول‌پلاک به وسیله‌ی آچار فرانسه



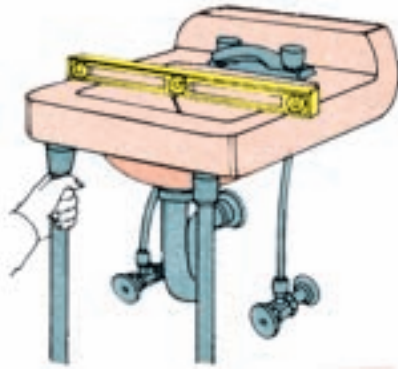
۳- کوبیدن رول‌پلاک در درون سوراخ‌ها



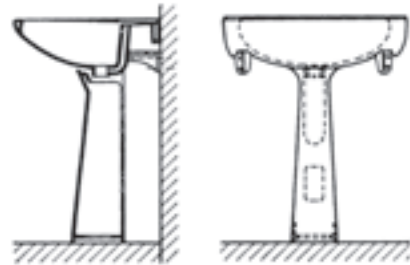
۴- قرار دادن پیچ‌های روکارا در درون رول‌پلاک

شکل ۲۷-۱۰ نحوه‌ی نصب یک دست‌شویی پایه‌دار را با بست‌های مخصوص و نحوه‌ی تراز نصب کردن یک دست‌شویی

را نشان می‌دهد.



ب- نحوه‌ی تراز کردن دست‌شویی



الف- نصب دست‌شویی پایه‌دار با بست مخصوص

شکل ۲۷-۱۰

می‌دهند تا بتوانند به راحتی زیراب و سیفون را به لوله‌ی افقی اتصال بدهند. لازم به ذکر است که پایه‌ی دست‌شویی در هر حالتی باید حایل وزن دست‌شویی باشد. ضمن این که دست‌شویی توسط بست‌ها به دیوار با کمی فاصله چسبیده باشد.

۵- در این مرحله سیفون را به وسیله‌ی واشرهای لاستیکی به انتهای زیر آب و لوله‌ی افقی سیفون متصل می‌کنند.

۶- به وسیله‌ی یک ظرف مقداری آب درون دست‌شویی می‌ریزند تا مسیر زیراب و سیفون از نظر نشست آب آزمایش شود و پس از اطمینان از عدم نشست آب، پایه را با احتیاط به محل خود انتقال داده و بست‌های دست‌شویی را محکم می‌کنند. شکل‌های ۲۸-۱۰ مراحل مختلف اتصال دست‌شویی به شبکه‌ی فاضلاب را نشان می‌دهد.

### ۲-۳-۱۰- اتصال به شبکه‌ی فاضلاب

طریقه‌ی اتصال دست‌شویی به شبکه‌ی فاضلاب با کمی تفاوت مانند شرایط نصب ظرف‌شویی است و مراحل نصب آن به شرح زیر می‌باشد.

۱- بست دست‌شویی را به دیوار نصب می‌کنند.

۲- زیراب را به دست‌شویی که روی زمین قرار گرفته است می‌بندند.

۳- پس از عبور دادن لوله‌ی سیفون افقی از درون مهره‌ی سیفون، قالباق و لاستیک ماسوره، لوله را داخل زانوی فاضلاب قرار می‌دهند.

۴- پس از قرار دادن دست‌شویی در محل نصب و روی پایه‌ی آن، دست‌شویی را به بست‌ها به صورت شل متصل می‌کنند و پایه‌ی دست‌شویی را از جلوی لوله‌ی فاضلاب کمی فاصله



۳- قرار دادن لوله‌ی سیفون افقی در درون لوله‌ی فاضلاب



۲- عبور دادن لوله‌ی سیفون افقی از درون مهره‌ی سیفون، قالپاق و لاستیک ماسوره



۱- بستن زیراب دست‌شویی به و سیله‌ی پیچ‌گوشتی



۶- بستن مهره‌ی سیفون به انتهای زیراب



۵- بستن مهره‌ی لوله‌ی سیفون عمودی به انتهای زیراب



۴- قرار دادن واشر لاستیکی در درون مهره‌ی سیفون عمودی



۸- قرار دادن پایه‌ی دست‌شویی به زیر دست‌شویی



۷- امتحان نشت آب از اجزای سیفون

شکل ۲۸-۱- مراحل مختلف اتصال دست‌شویی به شبکه‌ی فاضلاب



۱- قبل از جدا کردن پولک‌ها



۲- شروع زدن ضربه جهت جدا کردن پولک اول



۳- شروع جدا کردن پولک دوم



۴- ایجاد سوراخ کوچک پولک بر روی دست شویی



۵- خاتمه‌ی عمل جدا کردن پولک‌ها از دست شویی

شکل ۲۹-۱۰- مراحل مختلف جدا کردن پولک‌ها از دست شویی

### ۳-۳-۱۰- نصب شیر پیسوار و شیر مخلوط

برای اتصال لوله‌های آب سرد و آب گرم به شیر مخلوط

توکاسه‌ی دست شویی به ترتیب زیر عمل می‌شود:

۱- مطابق شکل‌های ۲۹-۱۰ برای نصب شیر مخلوط

توکاسه بر روی دست شویی، با توجه به نوع شیر مخلوط توکاسه (۱ پایه، ۲ پایه، ۳ پایه) به وسیله‌ی قلم فلزی یا چکش سبک پس از قرار دادن دست شویی بر روی موکت یا کارتن مقوایی روی زمین، از روی دست شویی اقدام به زدن ضربات آرام بر وسط پولک مورد نظر می‌کنند. این ضربات تا جدا شدن پولک از بدنه‌ی دست شویی و نمایان شدن سوراخ کوچکی بر روی دست شویی، ادامه می‌یابد. پس از سوراخ شدن دست شویی، مجدداً با چکش بر روی لبه‌های سوراخ ایجاد شده ضربه زده می‌شود تا سوراخ به تدریج به اندازه‌ی قطر پایه‌های شیر مخلوط توکاسه بشود.

۲- پس از جدا کردن پولک‌ها از بدنه‌ی دست شویی،

شیر مخلوط توکاسه‌ی مورد نظر را روی دست شویی نصب می‌کنند.

۳- پس از بستن شیر فلکه‌ی اصلی ساختمان و تخلیه‌ی

آب درون لوله‌ها، درپوش‌های آب سرد و آب گرم را باز می‌کنند.

۴- پس از پیچیدن مواد آب‌بندی به محل اتصال شیرهای

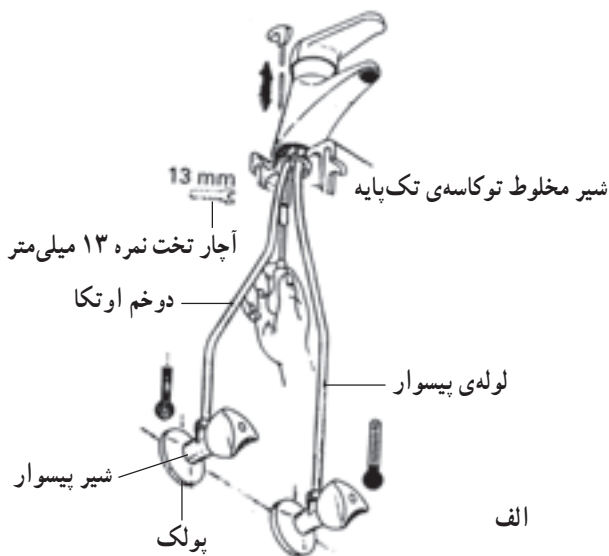
پیسوار به لوله‌های آب سرد و آب گرم، شیرها را به لوله متصل می‌کنند. به طوری که در پایان سفت کردن شیرها، نافی‌های شیرها به سمت بالا قرار گیرد.

۵- به وسیله‌ی متر فاصله‌ی نافی شیر پیسوار و انتهای

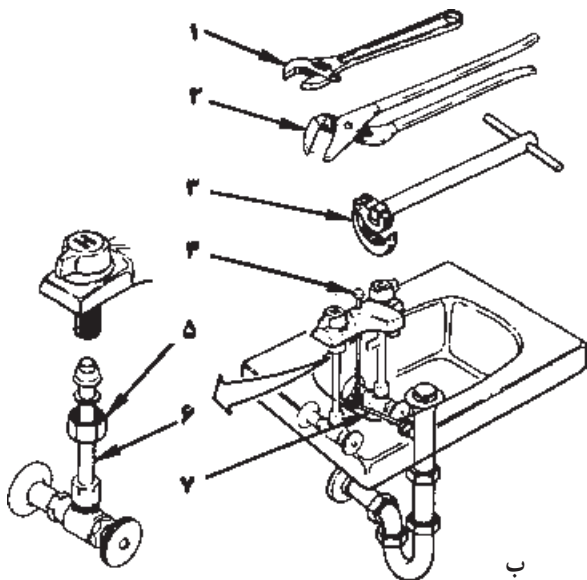
پایه‌های شیر مخلوط را اندازه گرفته و پس از تهیه‌ی لوله‌ی مورد نیاز آن‌ها را به وسیله فنر خم می‌کنند.

۶- پس از خارج کردن لوله‌ی پیسوار از فنر، در صورت

بلند بودن لوله، آن را با لوله‌بر می‌برند.



الف



ب

- ۱- آچار فرانسه ۲- انبر کلاغی ۳- (لوله‌گیر) آچار مخصوص دست‌شویی
- ۴- اهرم مسدودکننده‌ی مجرای تخلیه ۵- مهره‌ی  $\frac{3}{4}$  ۶- لوله‌ی پیسوار
- ۷- میله‌ی رابط مسدودکننده ۸- مهره‌ی  $\frac{3}{8}$  ۹- شیر پیسوار

شکل ۳۰-۱۰- اجزای دست‌شویی و ابزارهای موردنیاز نصب دست‌شویی

۷- پس از عبور دادن لوله‌ی پیسوار از درون مهره‌های  $\frac{1}{4}$  و  $\frac{3}{8}$  و بوش آب‌بندی  $\frac{3}{8}$ ، لوله را زیر پایه‌ی شیر مخلوط توکاسه قرار داده و بعد از جازدن انتهای لوله‌ی پیسوار در درون ناف‌ی شیر پیسوار و قرار دادن واشر لاستیکی  $\frac{1}{4}$  مابین قسمت لاله شده‌ی لوله‌ی پیسوار و انتهای پایه‌ی شیر مخلوط، به وسیله‌ی آچار مخصوص یا آچار تخت مناسب، مهره‌های  $\frac{1}{4}$  و  $\frac{3}{8}$  را به پایه‌ی شیر مخلوط توکاسه و ناف‌ی شیر پیسوار سفت می‌کنند (شکل ۳۰-۱۰).

۸- پس از اتمام کار، شیر فلکه‌ی اصلی آب ساختمان و شیرهای پیسوار آب سرد و آب گرم را باز می‌کنند.

#### ۴-۳-۱۰- آزمایش آب‌بندی

برای آزمایش آب‌بندی دست‌شویی به ترتیب زیر عمل

می‌شود:

۱- پس از باز کردن شیرفلکه‌ی اصلی آب ساختمان و شیرهای پیسوار لوله‌های آب سرد و آب گرم، کله شیرهای شیر مخلوط را به‌طور نوبتی باز کرده و پس از عمل هواگیری و خارج شدن آب از علم شیر مخلوط آن‌ها را می‌بندند.

۲- با دیدن مسیر شیر پیسوار تا شیر مخلوط توکاسه و دست کشیدن به تمام نقاط، سیستم را از نظر نشت آب مورد آزمایش قرار می‌دهند.

۳- در صورت مشاهده‌ی نشت آب در مسیر، فقط شیر پیسوار آب سرد و آب گرم را بسته و نسبت به رفع نشت آب در آن نقطه اقدام می‌کنند.

۵-۳-۱۰- دستور کار شماره ۲-۱۰: نصب دست شویی (شکل ۳۱-۱۰)



شکل ۳۱-۱۰- نصب دست شویی

زمان انجام کار: ۳ ساعت

ابزار لازم

- ۱- آچار فرانسه‌ی نمره ۱۰ و ۱۲ از هر کدام یک عدد،
- ۲- آچار مخصوص دست شویی یک عدد،
- ۳- فنر لوله خم کنی نمره‌ی ۱۰ mm (۳/۸) یک عدد
- ۴- دریل چکشی یک دستگاه
- ۵- مته الماسه‌ی نمره ۸ و ۱۰ از هر کدام یک عدد
- ۶- تراز بنایی یک عدد
- ۷- متر فلزی یک عدد
- ۸- چکش فلزی ۳۰۰ گرمی یک عدد
- ۹- نقشه کار (شکل ۳۱-۱۰) یک عدد
- ۱۰- مازیک کوچک یک عدد

ابزار و وسایل مورد نیاز

- ۱- دست شویی پایه دار یک عدد
- ۲- شیر مخلوط توکاسه‌ی دوپایه یک عدد
- ۳- شیر پیسوار ۱/۳ دو عدد
- ۴- لوله‌ی پیسوار ۳/۸ پنجاه سانتی متری با مهره و واشر لاستیکی ۱/۳ دو عدد
- ۵- سیفون و زیراب و لاستیک ماسوره یک دست کامل
- ۶- بست روکا یک دست
- ۷- نوار تفلون یک حلقه

مراحل انجام کار

- ۱- شیر اصلی آب کارگاه را ببندید و درپوش‌های لوله‌های آب سرد و آب گرم (محل نصب شیرهای پیسوار) را باز کنید.
- ۲- پس از پیچیدن مواد آب بندی به شیرهای پیسوار، آن‌ها را به لوله‌های آب سرد و آب گرم متصل کنید.
- ۳- شیر اصلی آب کارگاه را باز کنید.
- ۴- پولک‌های طرفین دست شویی را جهت نصب شیر مخلوط توکاسه‌ی دوپایه از دست شویی جدا کنید.

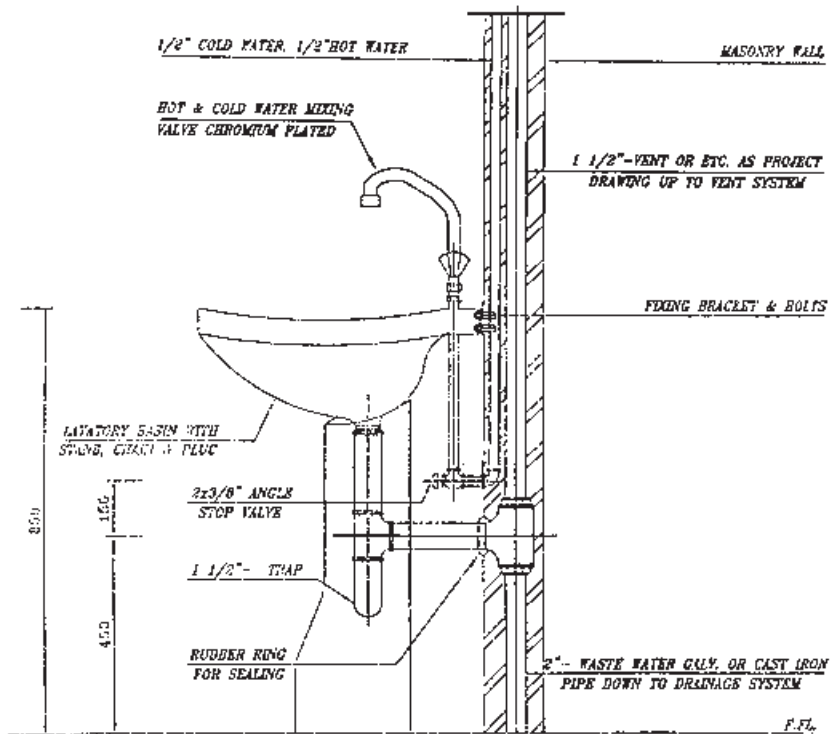
- ۵- شیر مخلوط توکاسه را روی دست شویی نصب کنید.
- ۶- زیراب را بر روی دست شویی نصب کنید.
- ۷- دست شویی را در محل نصب قرار دهید و محل نصب پیچ‌های روکا را علامت گذاری کنید.

- ۸- پس از سوراخ کردن و قراردادن رول پلاک در درون سوراخ‌ها، پیچ‌های روکا را در محل خود ببندید.
- ۹- لوله‌ی سیفون افقی را از مهره‌ی سیفون، قالباق و لاستیک ماسوره عبور دهید و لوله‌ی سیفون را به لوله‌ی فاضلاب متصل کنید.

- ۱۰- پس از قرار دادن دست شویی در محل نصب و عبور دادن پیچ‌های روکا از سوراخ‌های دست شویی، واشر پلاستیکی و تخت فلزی را عبور دهید و مهره‌ها را به پیچ‌ها محکم کنید.
- ۱۱- سیفون را به زیراب و لوله‌ی سیفون متصل کنید.
- ۱۲- شیرهای پیسوار را باز کنید و عمل هواگیری را انجام دهید.

- ۱۳- مسیر شیرهای پیسوار تا شیر مخلوط توکاسه و سیفون و زیراب را از نظر نشت آب کنترل کنید.
- ۱۴- پس از اطمینان از عدم نشت آب پایه‌ی دست شویی را در جای خود قرار دهید.
- ۱۵- دست شویی نصب شده را جهت ارزشیابی به هنرآموز کارگاه نشان دهید.

- ۱۶- پس از گرفتن نمره‌ی کار انجام شده، و با اجازه‌ی



شکل ۳۲-۱۰

### ملاک‌های ارزش‌یابی

- ۱- جدا کردن پولک‌ها از روی دست شویی
- ۲- نصب صحیح شیر مخلوط بر روی دست شویی
- ۳- نصب صحیح شیرهای پیسوار در محل خود
- ۴- خمکاری و برش صحیح لوله‌های پیسوار
- ۵- اتصال صحیح و آب‌بندی لوله‌های پیسوار به شیرهای پیسوار و شیر مخلوط توکاسه
- ۶- اتصال صحیح، محکم و تراز نصب نمودن دست‌شویی در محل خود
- ۷- اتصال صحیح و آب‌بندی زیراب و سیفون به لوله‌ی فاضلاب

		هنرستان:	هنرآموز:
			هنرجو:
کار شماره:	هدف‌های آموزشی: کسب مهارت در نصب لوازم بهداشتی - دست‌شویی، مواد و ابزار مربوطه		
تیرانس:	مدت:	کار: نصب دست‌شویی	



هنرآموز کارگاه شیر فلکه‌ی اصلی آب کارگاه را ببینید.

۱۷- دست‌شویی و کلیه‌ی ملزومات آن را باز کنید.

۱۸- تعداد دو عدد درپوش در محل نصب شیر پیسوار به لوله‌های آب سرد و آب گرم ببینید و شیر فلکه‌ی اصلی آب کارگاه را باز کنید.

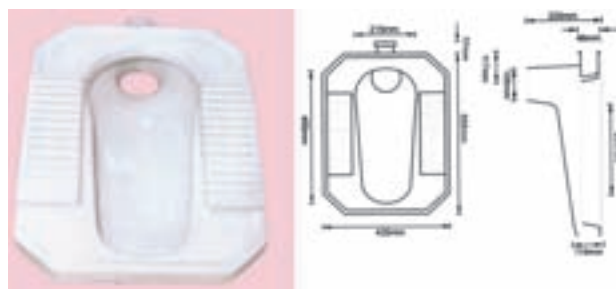
۱۹- ابزار و وسایل را تحویل دهید.

۲۰- محیط کارتان را تمیز کنید.

۲۱- گزارش کاملی شامل نقشه، ابزار و وسایل مورد نیاز و مراحل نصب دست‌شویی را نوشته و برای ارزش‌یابی به هنرآموز کارگاه تحویل دهید.

#### ۴-۱۰- نصب توالت ایرانی (شرقی)

کاسه توالت‌های مورد استفاده در ساختمان‌ها در دو نوع، کاسه توالت شرقی (ایرانی) معروف به زمینی (شکل ۳۳-۱۰) و کاسه توالت فرنگی پایه‌دار، ساخته می‌شود.



شکل ۳۳-۱۰- کاسه توالت شرقی

آب سرد و آب گرم (شیر مخلوط توالت) و لوله‌کشی آب سرد (شیر فشاری یا مخزن فشاری) و لوله‌کشی فاضلاب و آزمایش آب‌بندی آن‌ها، بنای ساختمان اقدام به نصب کاسه توالت در محل خود می‌نماید که نحوه‌ی کار او به شرح زیر است:

۱- سیمان کاری کف توالت با استفاده از ملات سیمان و ماسه انجام می‌شود.

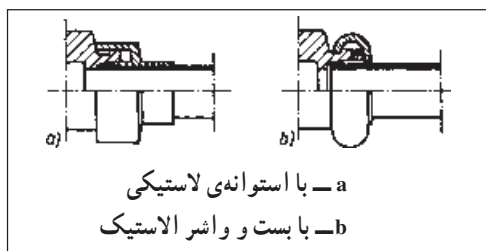
۲- پس از خشک شدن سیمان کاری انجام شده، اقدام به دولا قیروگونی به صورت طولی و عرضی می‌شود، به طوری که لبه‌های گونی حدود ۵ سانتی‌متر بر روی یک‌دیگر قرار گرفته و لبه‌های آن حدود ۲۰ سانتی‌متر بالاتر از کف تمام شده بر روی دیوارهای توالت چسبیده باشد.

۳- پس از بریدن قیروگونی قرار گرفته بر روی سیفون شترگلو، قیروگونی برش خورده در داخل سیفون قرار داده می‌شود.

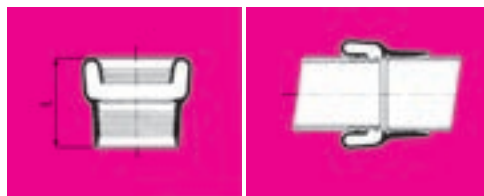
۴- کاسه توالت به صورت صاف و تراز بر روی سیفون شترگلو قرار می‌گیرد به طوری که سنگینی کاسه توالت بر روی لوله‌ی فاضلاب نباشد.

۵- فضای خالی بین گویبی کاسه توالت و سیفون شترگلو با استفاده از گل رُس و سیمان سفید درزبندی می‌شود.

۶- لوله‌ی تخلیه‌ی شیر فشاری یا مخزن فشاری به وسیله‌ی رابط لاستیکی (شکل ۳۴-۱۰) به مجرای ورودی کاسه توالت اتصال یافته و با قرار دادن شیلنگ آب در درون لوله‌ی تخلیه و باز کردن شیر آب، محل اتصال مورد آزمایش آب‌بندی قرار می‌گیرد.



الف- طرز اتصال سیفون به وسیله‌ی رابط لاستیکی به کاسه توالت



ب- رابط لاستیکی

شکل ۳۴-۱۰

۷- با استفاده از ماسه‌ی خشک اقدام به پر کردن اطراف کاسه توالت می‌شود.

۸- به وسیله‌ی ملات سیمان و سرامیک اقدام به پوشاندن کف می‌شود، به طوری که لبه‌ی سرامیک‌ها حدود نیم سانتی‌متر بالاتر از کاسه توالت و پایین‌تر از چارچوب درب توالت باشد. به نحوی که در موقع شست‌وشوی کف توالت پساب حاصل از شست‌وشو با شیب ملایمی به داخل کاسه توالت ریخته شود.

۹- قبل از اقدام به درزبندی سرامیک‌های کف با قرار دادن گونی در داخل مجرای تخلیه‌ی کاسه توالت، درز سرامیک‌ها و محل اتصال آن‌ها به کاسه توالت با استفاده از دوغاب (مخلوط آب و سیمان سفید) درزبندی می‌شود. نحوه‌ی درزبندی بدین شکل است که پس از ریختن دوغاب رقیق شده بر روی سرامیک‌های کف و جارو نمودن دوغاب به داخل درز

سرامیک‌ها و محل اتصال کاسه توالت با سرامیک‌های کف کمی صبر می‌کنند.

۱۰- قبل از خشک شدن دوغاب ریخته شده بر روی سرامیک‌ها، مقداری خاک سنگ بر روی آن‌ها ریخته شده و پس از کشیدن گونی بر روی آن‌ها (به صورت نمدمالی) محل اتصال سرامیک‌ها به یکدیگر و کاسه توالت درزبندی می‌شود و در انتهای کار، گونی گذاشته شده در داخل کاسه توالت برداشته می‌شود.

۱۱- در خاتمه با باز کردن شیر آب بر روی کف توالت و کاسه توالت، آن‌ها را از نظر نشت آب از محل اتصال کاسه توالت و لوله‌های فاضلاب و محل اتصال کف و دیوارها موردآزمایش قرار می‌دهند. شکل ۳۵-۱ یک توالت ایرانی نصب شده را نشان می‌دهد.



ب- قرار دادن کاسه توالت بر روی سیفون شترگلو و فرش کردن کف توالت

الف- اتصال لوله‌ی تخلیه و رابط لاستیکی به مجرای ورودی کاسه توالت

شکل ۳۵-۱۰- نصب کاسه توالت و فرش کردن کف توالت

حداقل ۳۸ سانتی‌متر باشد. همچنین لبه‌ی جلویی کاسه توالت از دیوار مقابل دست‌کم ۴۶ سانتی‌متر باشد.

۳- کاسه توالت باید به گونه‌ای نصب شود که رو به قبله نباشد.

۴- لوله‌ی تخلیه شیر فشاری یا مخزن فشاری قبل از کف‌سازی به صورت آب‌بندی به مجرای ورودی آب به کاسه

برای نصب توالت باید به نکات زیر توجه نمود.

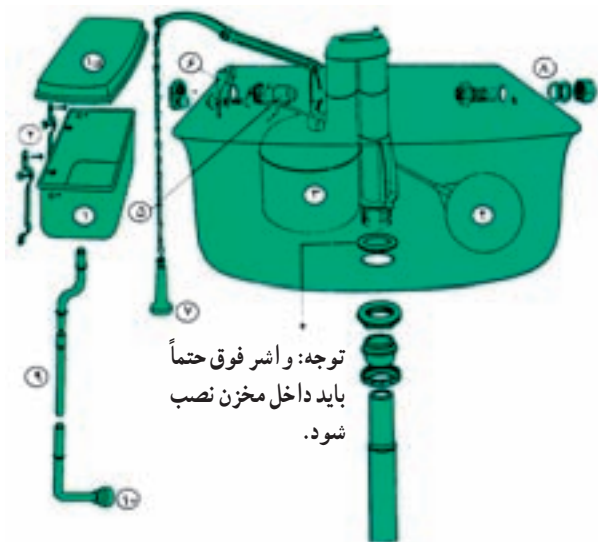
۱- کاسه توالت از نظر بازبودن مجاری شست‌وشو و سالم بودن کنترل شود.

۲- لوله‌ی فاضلاب توالت طوری کشیده شود که فاصله‌ی مرکز سیفون تا دیوار کاشی شده‌ی پشت کاسه توالت ۲۵-۳۰ سانتی‌متر و فاصله‌ی محور طولی کاسه توالت از دیوار جانبی

۱- فلاش تانک در ارتفاع ۱۸۰-۱۷۰ سانتی متری نصب

و توسط یک شیر  $\frac{1}{4}$ " تغذیه می شود. لوله ی تخلیه ی آن به صورت یک تکه یا چندتکه و به صورت دوخم (خم اتکا) نصب می شود.

۲- تجهیزات مخزن فشاری مطابق بروشور ضمیمه ی آن، در درون مخزن نصب می گردند (شکل ۳۷-۱)



توجه: و اشر فوق حتماً باید داخل مخزن نصب شود.

شرح قطعات:

- |                 |                                   |                |
|-----------------|-----------------------------------|----------------|
| ۱- تانک         | ۱a- در تانک                       | ۲- بست تانک    |
| ۳- پمپ تخلیه    | ۴- شناور                          | ۵- شیر شناور   |
| ۶- اهرم و پایه  | ۷- دستگیره ی زنجیر                | ۸- قطعات سرریز |
| ۹- لوله ی تخلیه | ۱۰- لاستیک رابط لوله و کاسه توالت |                |

شکل ۳۷-۱- تجهیزات مخزن فشاری

۳- یک قطعه تخته ی چوبی، برای جلوگیری از سقوط

اشیاء در هنگام کار، بر روی کاسه توالت قرار داده می شود.

۴- پس از نصب بست های اتصال مخزن فشاری بر روی

دیوار به پشت مخزن، قسمت تحتانی زیراب نصب شده در داخل مخزن، بر روی لوله ی تخلیه قرار می گیرد و مهره ی زیراب متصل به لوله ی تخلیه به انتهای زیراب بسته می شود.

۵- بعد از صاف و تراز قرار گرفتن مخزن فشاری،

سوراخ های بست های متصل شده به مخزن، بر روی دیوار علامت گذاری می شود.

۶- پس از سنبه نشان زدن بر روی محل های علامت گذاری

شده به وسیله ی دریل چکشی و مته الماسه ی نمره ۸ میلی متر، محل های سنبه نشان خورده سوراخ می شوند.

توالیت متصل شود.

۵- آب سرامیک های کف باید روی لوله ی افقی تخلیه

شود و رابط لاستیکی را ببوشاند.

۶- باید دقت نمود که لوله کشی آب سرد و آب گرم زیر

کاسه توالت قرار نگیرد.

۷- باید دقت نمود که لوله کشی آب سرد و آب گرم شیر

مخلوط توالت حتی الامکان در سمت راست فرد استفاده کننده و کمی جلوتر (حدود ۲۰ سانتی متر) از محل قرارگیری پاها باشد.

۸- لوله های آب سرد و آب گرم شیر مخلوط توالت و

لوله ی آب سرد تغذیه ی شیر فشاری یا مخزن فشاری از نظر نشت آب مورد آزمایش قرار گیرد.

۹- باید دقت شود ارتفاع لوله های آب سرد و آب گرم شیر

مخلوط دیواری از کف تمام شده ۴۵-۴۰ سانتی متر و ارتفاع

لوله ی آب سرد تغذیه ی شیر فشاری از کف تمام شده بین ۱۱۰-۹۰

سانتی متر و درست در راستای خط محور طولی کاسه توالت و

لوله ی آب سرد تغذیه ی مخزن فشاری در ارتفاع ۱۸۰-۱۶۰

سانتی متری از کف تمام شده و فاصله ی آن از محور طولی کاسه

توالیت حداقل ۳۰ سانتی متر باشد.

۱۰- باید دقت شود که شیر مخلوط توالت، شیر فشاری و

مخزن فشاری پشت درب ورودی توالت قرار نگیرد.

۱-۴-۱- نصب مخزن فشاری (فلاش تانک)

برای نصب فلاش تانک (شکل ۳۶-۱) به شرح زیر عمل

می شود.



شکل ۳۶-۱- مخزن فشاری (فلاش تانک)

مسیر شیر پیسوار تا شیر شناور از نظر نشت آب مورد آزمایش قرار می‌گیرد.

۱۳- پس از ورود آب به داخل مخزن و پُر شدن مخزن، سطح آب در مخزن به وسیله‌ی تنظیم شیر شناور کنترل می‌گردد.

۱۴- پس از پر شدن مخزن، دستگیره‌ی متصل به زنجیر و اهرم متصل به پمپ تخلیه به پایین کشیده می‌شود.

۱۵- با کشیده شدن دستگیره به سمت پایین تمام آب داخل مخزن از طریق لوله‌ی تخلیه به مجاری شست و شوی کاسه توالت تخلیه می‌شود.

۱۶- پس از تخلیه‌ی آب درون مخزن، محل اتصال لوله‌ی تخلیه به زیراب از نظر نشت آب کنترل می‌گردد.

۱۷- نحوه‌ی پر شدن مخزن و کنترل سطح آب توسط شیر شناور، پس از عمل تخلیه، مورد آزمایش قرار می‌گیرد.

۱۸- تعداد یک یا ۲ بست دوطرفه به وسیله‌ی پیچ و رول پلاک بر روی لوله‌ی تخلیه نصب می‌گردد.

در شکل ۳۸-۱۰ چگونگی اتصال یک مخزن فشاری به کاسه توالت ایرانی نشان داده شده است.

۷- پس از قراردادن رول پلاک‌های ۴ سانتی متری در درون سوراخ‌های ایجاد شده، مخزن فشاری به وسیله پیچ‌های چوبی مناسب بر روی دیوار نصب می‌شود.

۸- با قرار دادن یک عدد واشر لاستیکی در بین قسمت لاله شده‌ی لوله‌ی تخلیه و قسمت انتهایی زیراب، مهره‌ی زیراب به سرده‌ی زیراب متصل می‌گردد.

۹- پس از بسته شدن شیر فلکه‌ی اصلی آب، درپوش لوله‌ی تغذیه باز می‌گردد.

۱۰- با استفاده از مواد آب‌بندی (نوار تفلون یا خمیر و کف) شیر پیسوار به لوله‌ی تغذیه متصل می‌شود.

۱۱- لوله‌ی پیسوار  $\frac{3}{8}$ " یا شیلنگ فشارقوی دو سر مهره رابط شیر پیسوار و شیر شناور می‌باشد. (استفاده از واشر کونیک  $\frac{3}{8}$ " در بین شیر پیسوار و لوله‌ی پیسوار و واشر لاستیکی  $\frac{1}{2}$ " در بین مهره‌ی  $\frac{1}{2}$ " لوله‌ی پیسوار و انتهای شیر شناور ضروری است.)

۱۲- پس از باز شدن شیر فلکه‌ی اصلی آب و شیر پیسوار،



شکل ۳۸-۱۰ اتصال مخزن فشاری به کاسه توالت ایرانی

شست‌وشوی کاسه توالت ایرانی (شرقی) مورد استفاده قرار می‌گیرد. برای اتصال شیر فشاری به لوله‌ی تغذیه و لوله‌ی تخلیه

۲-۴-۱۰ نصب شیر فشاری (فلاش والو) شیر فشاری یکی دیگر از وسایلی است که جهت

متصل به کاسه توالت به ترتیب زیر عمل می‌شود :

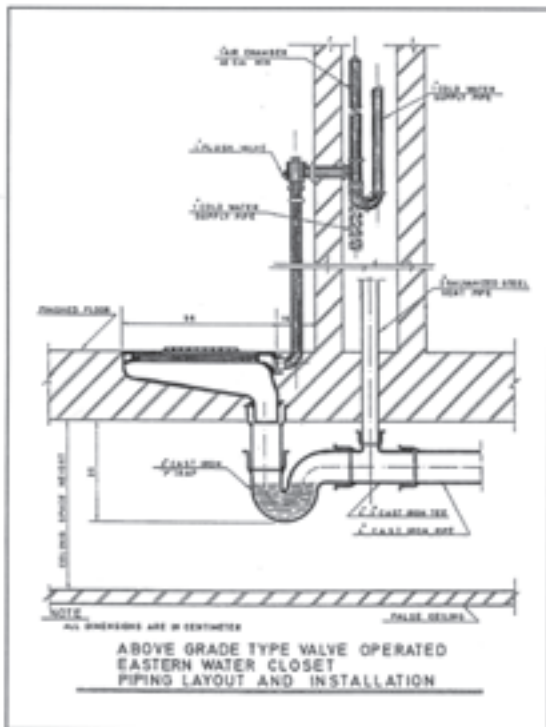
۱- ابتدا شیر فلکه‌ی اصلی آب ساختمان بسته می‌شود و پس از باز کردن درپوش بسته شده بر روی لوله‌ی تغذیه‌ی شیر فشاری، مجدداً قدری شیر فلکه‌ی اصلی را باز می‌کنند تا جرم‌های احتمالی درون لوله (شن، پلیسه و خرده‌کف) از لوله خارج شود. سپس شیر فلکه‌ی اصلی آب ساختمان را می‌بندند.

۲- یک قطعه تخته‌ی چوبی، برای جلوگیری از سقوط

اشیاء بر روی کاسه توالت بسته می‌شود.

۳- پس از باز کردن مهره‌ی پایینی و لوله‌ی رابط از تنه‌ی شیر فشاری، مقداری مواد آب‌بندی به دور دنده‌ی محل اتصال شیر فشاری به لوله‌ی تغذیه پیچیده می‌شود.

۴- شیر فشاری به لوله‌ی تغذیه به‌طور صاف و قائم نصب می‌گردد. شکل ۳۹-۱۰ یک شیر فشاری و نحوه‌ی اتصال آن به لوله‌ی تغذیه و لوله‌ی تخلیه را نشان می‌دهد.



شکل ۳۹-۱۰ شیر فشاری و جزئیات نصب آن

۵- در صورتی که لوله‌ی تخلیه بالاتر از حد مجاز قرار گرفته باشد، پس از اتصال مهره‌ی پایینی و لوله‌ی رابط به تنه‌ی شیر فشاری، محل قرار گرفتن لوله‌ی رابط در داخل لوله‌ی تخلیه علامت‌گذاری می‌شود.

۶- پس از جدا شدن مهره‌ی پایینی و لوله‌ی رابط تنه‌ی شیر فشاری، محل علامت‌گذاری شده بر روی لوله تخلیه، به وسیله‌ی کمان ارّه یا لوله‌بر بریده می‌شود.

۷- پس از قرار گرفتن لوله‌ی رابط در درون مهره‌ی پایینی، لوله‌ی رابط در داخل لوله‌ی تخلیه قرار می‌گیرد.

۸- با قرار گرفتن واشر فیبری یا لاستیکی ۱۲ در بین

قسمت لاله شده‌ی لوله‌ی رابط و انتهای شیر فشاری، مهره‌ی پایینی ابتدا با دست و سپس به وسیله‌ی آچار فرانسه‌ی ۱۵۴ به تنه‌ی شیر فشاری سفت می‌شود.

۹- پس از باز شدن شیر فلکه‌ی اصلی آب، با فشار دسته‌ی شیر فشاری به پایین، مقداری (در حدود ۶ لیتر) آب از طریق لوله‌ی تخلیه به مجاری شست و شوی کاسه توالت هدایت شده و پس از چند ثانیه شیر فشاری به صورت خودکار جریان آب را قطع می‌کند.

۱۰- در صورت عدم قطع آب از طریق شیر فشاری، مجدداً اقدام به بستن شیر فلکه‌ی اصلی آب ساختمان کرده و پس از باز

کردن مهره‌ی فوقانی شیرفشاری و خارج نمودن مجموعه‌ی سیفون از داخل شیرفشاری جرم‌های احتمالی درون شیر را خارج کرده و در صورتی که نشیمنگاه شیر خورده شده باشد، به وسیله‌ی فرز کف‌تراش نشیمنگاه شیر صاف شده و واشر آب‌بندی نیز تعویض می‌گردد.

### ۳-۴-۱۰- نصب شیر مخلوط توالت

مطابق شکل ۴-۱۰ شیر مخلوط توالت همان شیر مخلوط دیواری است، با این تفاوت که شیر مخلوط دیواری فاقد علم بوده و به جای آن از شیلنگ نرم انعطاف‌پذیر خرطومی برای شست‌وشو استفاده می‌شود. شیلنگ‌های شیر مخلوط توالت غالباً در یک طرف دارای یک مهره‌ی برنجی و یک واشر لاستیکی  $\frac{3}{4}$  جهت اتصال به تنه‌ی شیر مخلوط و در طرف دیگر مجهز به یک آب‌پخش‌کن و یک آویز (عینک) می‌باشند که به یک نگهدارنده‌ی نصب شده به دیوار آویزان می‌گردد. چگونگی نصب شیر مخلوط دیواری در بخش‌های قبل توضیح داده شده و تفاوت آن با شیر مخلوط دیواری در وارونه نصب شدن این شیر می‌باشد.



شکل ۴-۱۰- شیر مخلوط توالت

ارتفاع نصب شیر مخلوط توالت از کف تمام شده در حدود ۴۵-۴۰ سانتی‌متر بوده و حتی‌الامکان در سمت راست و جلوی محل قرارگیری پاها نصب می‌شود. باید دقت نمود که نگهدارنده‌ی شیلنگ توالت در ارتفاعی نزدیک به شیر مخلوط توالت (دست راست) نصب شود تا وقتی شیلنگ به نگهدارنده آویزان شد، با زمین تماس نداشته باشد. برای نصب شیر مخلوط توالت به ترتیب زیر عمل می‌گردد.

۱- پس از بستن شیر فلکه‌ی اصلی آب ساختمان، درپوش‌های لوله‌های آب سرد و آب گرم محل اتصال شیر مخلوط

را باز می‌کنند.

۲- با استفاده از مواد آب‌بندی، دنباله‌های شیر مخلوط به لوله‌های آب سرد و آب گرم اتصال می‌یابد (به طوری که در نهایت شیر مخلوط توالت به راحتی و به صورت صاف و تراز شده به دنباله‌ها متصل گردد).

۳- کاسه‌های (قالپاق‌ها) شیر مخلوط به دور دنده‌ی  $\frac{3}{4}$  دنباله‌ها پیچیده می‌شود (به طوری که کاسه‌ها کاملاً به دیوار بچسبند).

۴- پس از قرارگرفتن واشرهای لاستیکی  $\frac{3}{4}$  در درون مهره‌های تنه‌ی شیر، شیر مخلوط به صورت وارونه (نافی شیر به سمت پایین) به دنباله‌های شیر متصل می‌گردد.

۵- پس از قرارگرفتن واشر لاستیکی  $\frac{3}{4}$  در درون مهره‌ی شیلنگ توالت، مهره‌ی  $\frac{3}{4}$  شیلنگ به ناف‌ی شیر مخلوط توالت متصل می‌شود.

۶- پس از سوراخ شدن دیوار و قرارگرفتن رول‌پلاک در درون سوراخ ایجاد شده، نگهدارنده به وسیله‌ی یک عدد پیچ زنگ‌ناپذیر به دیوار متصل می‌شود.

۷- پس از باز شدن شیر فلکه‌ی اصلی آب، عمل هواگیری از شیر مخلوط، خارج شدن آب از شیلنگ آفتابه و بستن شیر، از محل اتصال شیر مخلوط به دنباله‌ها و محل اتصال مهره‌ی شیلنگ توالت به ناف‌ی شیر مخلوط آزمایش نشت آب به عمل می‌آید.

۸- پس از اتمام کار، شیلنگ توالت در محل خود قرار داده می‌شود.

### ۴-۴-۱۰- آزمایش و آب‌بندی

برای آزمایش آب‌بندی به شرح زیر عمل می‌کنیم:

۱- بعد از نصب کاسه توالت ایرانی بر روی لوله‌ی فاضلاب (سیفون شترگلو) و اتصال لوله‌ی تخلیه و رابط لاستیکی به کاسه توالت، می‌توان قبل از فرش نمودن کف، شیلنگ آب را درون لوله‌ی تخلیه قرار داد و محل اتصال لوله‌ی تخلیه و رابط لاستیکی و محل اتصال کاسه توالت به لوله‌ی فاضلاب را مورد بررسی قرار داده و از عدم نشت آب اطمینان حاصل کرد و سپس به کف‌سازی اقدام نمود.

۲- شیر تغذیه‌ی فلاش‌تانک را باز می‌کنیم تا مخزن پر

شود. سپس مسیر شیر تا فلاش تانک را برای اطمینان از نداشتن نشت و سرریز کنترل می‌کنیم.

۳- زنجیر تویی را می‌کشیم تا آب از لوله‌ی رابط تخلیه شود. در این هنگام از عدم وجود نشت در مسیر اطمینان حاصل می‌کنیم.

۴- در صورتی که برای شست‌وشوی کاسه توالت از شیر فشاری استفاده شده باشد با چندبار فشار دادن اهرم، عمل تخلیه و قطع آب به صورت خودکار کنترل شده سپس مسیر تخلیه‌ی آب جهت نشت‌یابی بررسی می‌شود.

۵- بعد از نصب شیر مخلوط توالت شیر فلکه‌ی اصلی را باز کرده، پس از عمل هواگیری محل اتصال تنه‌ی شیر به مغزی‌های شیلنگ (دنباله‌ها) مهره  $\frac{3}{4}$  شیلنگ آفتابه و نافی تنه‌ی شیر را بازدید و از عدم نشت آب اطمینان حاصل می‌کنیم.

۵-۴-۱۰- دستور کار شماره ۳-۱۰- نصب لوازم توالت ایرانی و آزمایش آب‌بندی آن مواد لازم

۱- کاسه توالت ایرانی یک عدد  
۲- مخزن فشاری با کلیه‌ی لوازم یا شیر فشاری با لوله‌ی تخلیه و رابط لاستیکی

۳- شیر مخلوط توالت کامل یک عدد  
۴- پیچ زنگ ناپذیر و رول پلاک ۲ عدد  
۵- نوار تفلون یک حلقه، یا خمیر و کف به اندازه کافی

۶- شیر پیسوار  $\frac{1}{4}$  یک عدد  
۷- شیلنگ رابط با لوله‌ی پیسوار  $\frac{3}{8}$  یک عدد  
۸- پیچ چوب ۵ سانتی‌متری و رول پلاک به تعداد بست‌های مخزن فشاری

۹- بست مهار لوله‌ی تخلیه به همراه پیچ و رول پلاک  
۱۰- چسب PVC کوچک یک عدد  
۱۱- تبدیل PVC ۱۲۵×۱۱۰ یک عدد  
۱۲- لوله‌ی ۱۱۰ PVC، حدود ۳۰ سانتی‌متر

## ابزار و وسایل موردنیاز

- ۱- دریل چکشی، یک دستگاه
- ۲- مته الماسه‌ی نمره ۸ میلی‌متر، یک عدد
- ۳- تراز بنایی، یک عدد
- ۴- متر نواری فلزی ۳ متری، یک عدد
- ۵- چکش فلزی، یک عدد
- ۶- آچار فرانسه‌ی ۱۲، یک عدد
- ۷- آچار لوله‌گیر ۲، یک عدد
- ۸- فنر لوله‌خیم نمره ۱۰، یک عدد
- ۹- پیچ گوه‌تی دسته بلند، یک عدد
- ۱۰- سنبه‌نشان، یک عدد
- ۱۱- لوله‌بُر مسی (کوچک)، یک عدد
- ۱۲- کمان‌آره، یک عدد
- ۱۳- ماژیک کوچک، یک عدد

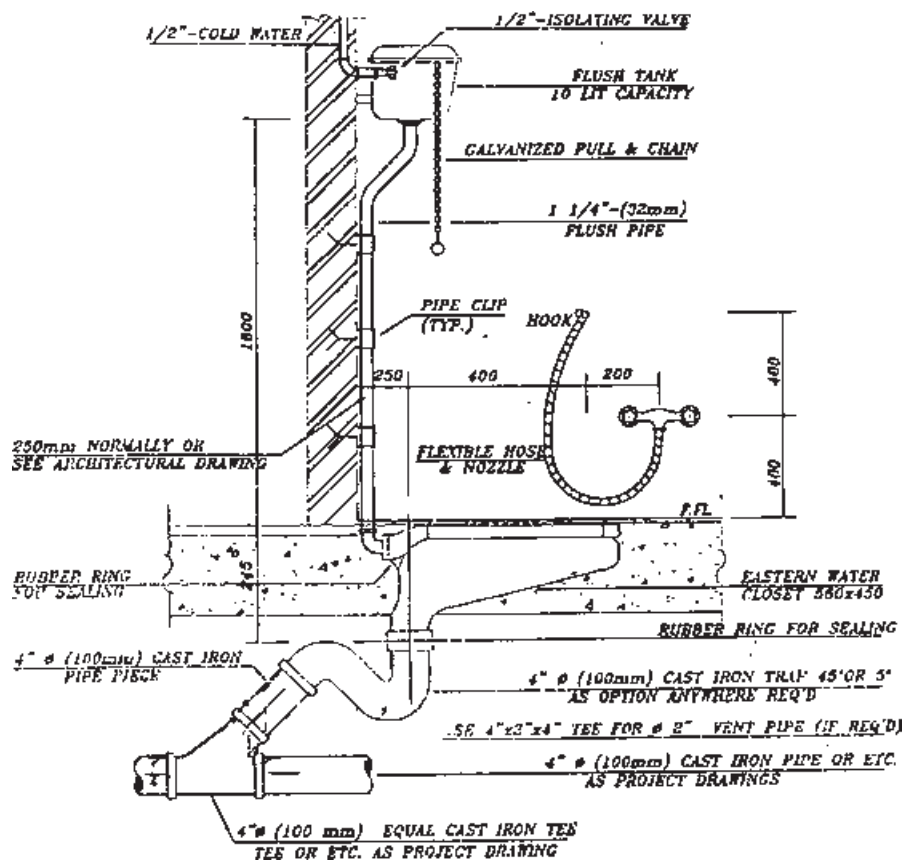
## مراحل انجام کار

۱- در صورت لزوم چهارپایه‌ای جهت استقرار کاسه توالت ایرانی بر روی لوله‌ی فاضلاب بسازید به طوری که ابعاد آن متناسب با ابعاد کاسه توالت و ارتفاع آن حدود ۵۰ سانتی‌متر باشد تا کاسه توالت بر روی لوله‌ی فاضلاب سنگینی نکند.

۲- کاسه توالت را با احتیاط بر روی چهارپایه‌ی ساخته شده، و بر روی لوله‌ی فاضلاب (سیفون شترگلو) که قبلاً در پروژه نصب شده است قرار دهید و به وسیله‌ی تراز بنایی از افقی بودن آن مطمئن شوید.

۳- با استفاده از یک تبدیل PVC ۱۲۵×۱۱۰ و مقداری لوله‌ی ۱۱۰ PVC و با استفاده از چسب PVC، گلویی کاسه توالت را به سیفون شترگلو اتصال دهید.

۴- لوله‌ی تخلیه و رابط لاستیکی را به مجرای ورودی آب به کاسه توالت متصل کنید. سپس توسط بست و پیچ و رول پلاک مناسب آن را به دیوار نصب نمایید. (شکل‌های ۴۱-۱۰ و ۴۲-۱۰).

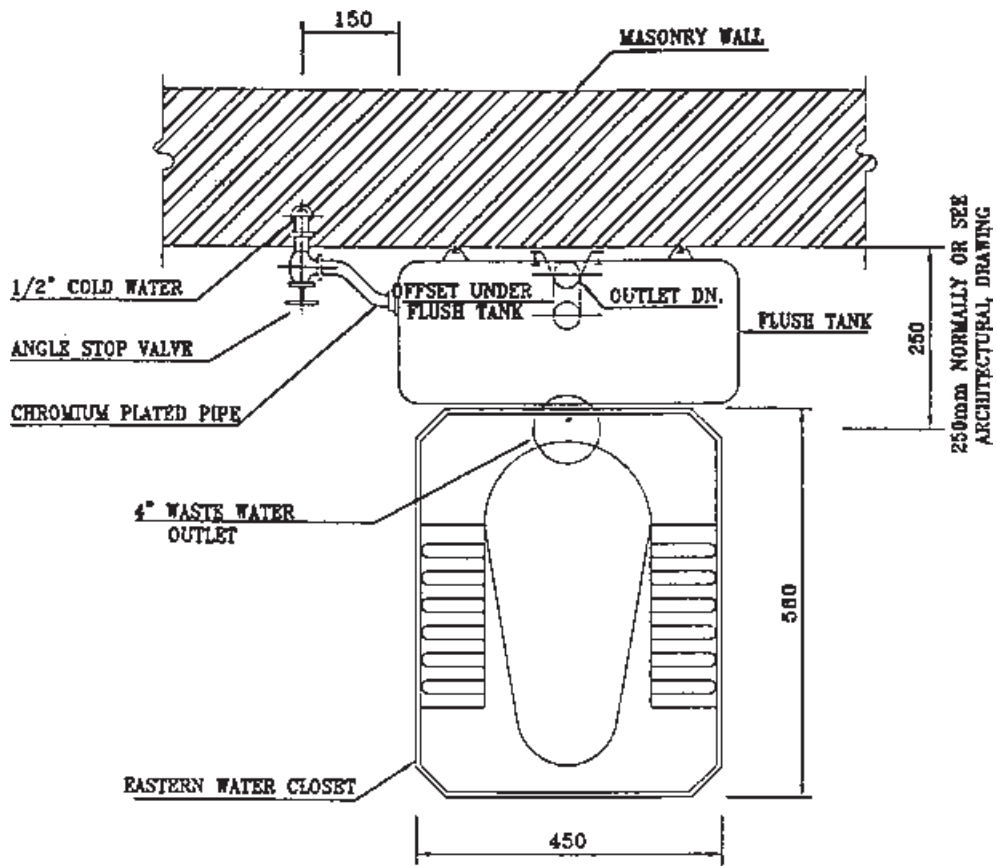


شکل ۴۱-۱۰- جزئیات نصب توالت ایرانی

### ملاک‌های ارزشیابی

	هنرستان:	هنرآموز:
		هنرجو:
کار شماره:	هدف‌های آموزشی: کسب مهارت در نصب لوازم بهداشتی - شیرآفتابه، فلاش‌تانک و ...	
تیرانس:	مدت:	کار: نصب لوازم توالت ایرانی





شکل ۴۲-۱۰- جزئیات نصب توالت ایرانی

ملاک‌های ارزشیابی

	هنرستان:	هنر آموز:
		هنرجو:
کار شماره:		هدف‌های آموزشی:
تولانس:	مدت:	کار:



الف - توالی فرنگی یک پارچه



ب - دو پارچه

شکل ۴۳-۱۰

۵- در صورت استفاده از مخزن فشاری (فلاش تانک)، کلیه ی لوازم مخزن را در جای خود در درون مخزن با توجه به جهت قرارگیری کاسه توالی در نزدیکی دیوار جانبی سوار نمایید و ارتباط آن را با مدار لوله کشی آب و فاضلاب برقرار کنید.

۶- شیر مخلوط را مطابق نقشه نصب کنید.

۷- توالی نصب شده را به وسیله ی فلاش تانک آزمایش

کنید و از نظر برقراری جریان کنترل نمایید. همچنین شیر مخلوط توالی را مورد بهره برداری و بازیابی قرار دهید.

۸- در صورت اطمینان از صحت کار، هنرآموز کارگاه را

جهت بازدید و اعلام نظر دعوت کنید.

## ۵-۱۰- نصب توالی فرنگی

توالی فرنگی یکی از وسایل بهداشتی است که در اماکن

عمومی و خصوصی مورد استفاده قرار می گیرد و مطابق شکل

۴۳-۱۰ به صورت یک پارچه و دو پارچه (کاسه توالی و

فلاش تانک) تولید می شود.

### ۱-۵-۱۰- نصب و استقرار کاسه توالی فرنگی

قبل از نصب توالی فرنگی یادآوری نکات زیر ضروری است:

- حداقل فاصله ی زانوی توالی فرنگی در لوله کشی

فاضلاب از چهار طرف رعایت شده باشد.

- فاصله ی لوله ی تغذیه ی فلاش تانک و لوله های تغذیه ی

شیر مخلوط توالی از کف تمام شده رعایت شده باشد.

- توالی فرنگی احتیاج به سیفون (شترگلو) ندارد و

اصطلاحاً به آن سیفون سرخود می گویند، لذا در لوله کشی فاضلاب

آن به جای استفاده از سیفون از یک زانوی استفاده می شود. در

شکل ۴۴-۱۰ جزئیات نصب توالی فرنگی دیده می شود.

- پس از انجام لوله کشی و آزمایش نمودن و اطمینان از

صحت کارهای انجام شده، در موقع کف سازی (موزاییک نمودن)

برای جلوگیری از افتادن اشیاء در درون لوله ی فاضلاب مقداری

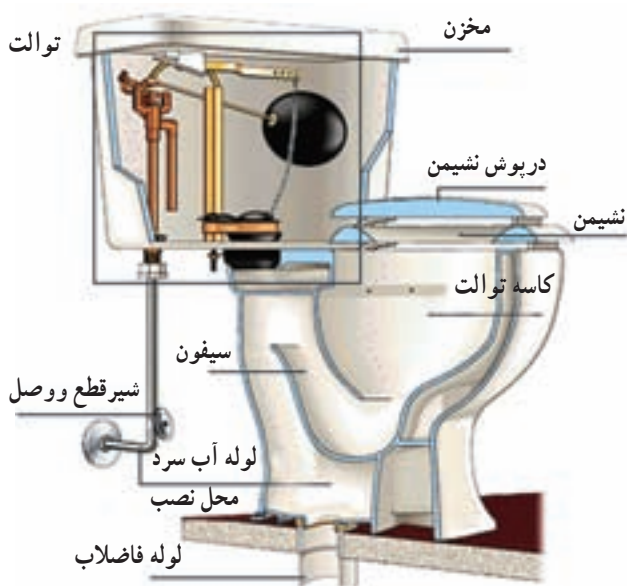
نایلون در داخل لوله ی فاضلاب قرار داده و سپس روی آن ملات

گچ کشیده شود.

- لوله کشی آب سرد و آب گرم شیر مخلوط توالی و لوله ی

آب سرد تغذیه ی مخزن فشاری کشیده شده در کف نباید در زیر

توالی فرنگی قرار گیرد.



شکل ۴۴-۱۰- جزئیات نصب توالی فرنگی

۱- لبه‌ی زانوی فاضلاب توالت فرنگی حتی‌الامکان همسطح کف قرار گرفته باشد.

۲- پس از سیمان‌کاری کف توالت، دو لایه قیروگونی بر روی آن کشیده شده باشد و لبه‌ی قیروگونی‌ها ۲۰ سانتی‌متر بر روی دیوارهای جانبی کشیده شده باشد.

۳- پس از سرامیک نمودن کف، درز سرامیک‌ها و محل اتصال آن‌ها با زانوی فاضلاب توالت فرنگی به وسیله‌ی دوغاب سیمان درزبندی شود.

۴- ارتفاع شیر مخلوط توالت حتی‌الامکان در سمت راست توالت فرنگی و در ارتفاع ۴۵-۳۵ سانتی‌متری از کف تمام شده باشد.

۵- ارتفاع شیر پیسوار متصل به لوله‌ی تغذیه‌ی مخزن فشاری توالت فرنگی باید بین ۲۰-۱۰ سانتی‌متری از کف تمام شده باشد.

#### مراحل نصب توالت فرنگی: برای نصب توالت فرنگی

در محل خود به ترتیب زیر عمل می‌شود.

۱- پس از برداشتن ملات (گچ) کشیده شده و خارج نمودن نایلون قرار داده شده در زانوی ۴ فاضلاب توالت فرنگی، با ریختن آب در درون زانویی، آن را از نظر نداشتن گرفتگی مورد آزمایش قرار می‌دهند.

۲- رابط لاستیکی (بوگیر) را به مجرای خروجی فضولات

توالت فرنگی متصل می‌کنند.

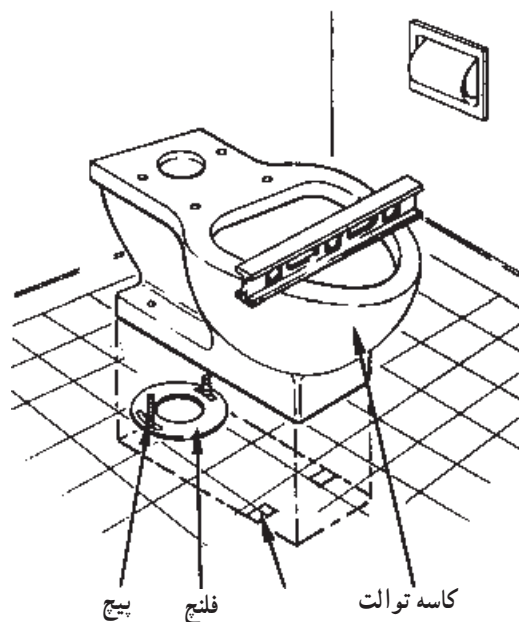
۳- پس از قرار دادن توالت فرنگی و رابط لاستیکی بر روی زانویی فاضلاب، به وسیله‌ی متر، فاصله‌ی توالت فرنگی را از دیوارهای اطراف آن کنترل می‌کنند.

۴- با استفاده از یک ماژیک کوچک سوراخ‌های محل نصب توالت فرنگی به زمین را بر روی سرامیک‌های کف علامت‌گذاری می‌کنند.

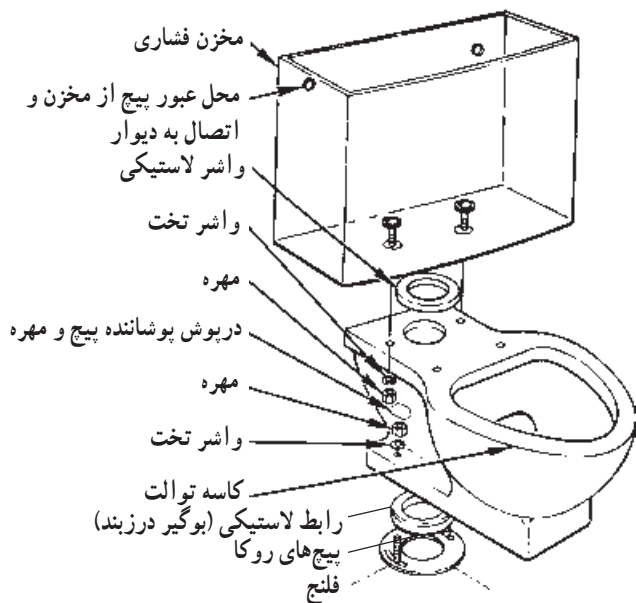
۵- پس از کنار گذاردن توالت فرنگی، و سنبه‌نشان زدن نقاط علامت‌گذاری شده، آن‌ها را با استفاده از دریل چکشی و مته الماسه‌ی شماره‌ی ۱۰، سوراخ‌کاری می‌نمایند.

۶- پس از تزریق جهت آکواریم در درون سوراخ‌های ایجاد شده (به علت سوراخ شدن قیروگونی) تعدادی رول‌پلاک در درون سوراخ‌ها قرار داده و پس از کوبیدن رول‌پلاک‌ها به وسیله‌ی چکش فلزی سبک، آن‌ها را همسطح سرامیک‌های کف می‌کنند.

۷- پس از بستن پیچ‌های روکا و قراردادن مجدد توالت فرنگی و رابط لاستیکی بر روی زانویی فاضلاب، آن را به وسیله‌ی تراز بنایی کاملاً صاف و تراز شده قرار می‌دهند. (لازم به ذکر است که توالت فرنگی باید از هر طرف تراز باشد). در صورت لزوم با قرار دادن تعدادی ورقه‌ی آلومینیومی نازک به زیر توالت فرنگی، به طوری که از لبه‌های کاسه بیرون نزنند، توالت فرنگی را تراز می‌کنند (شکل ۴۵-۱۰).

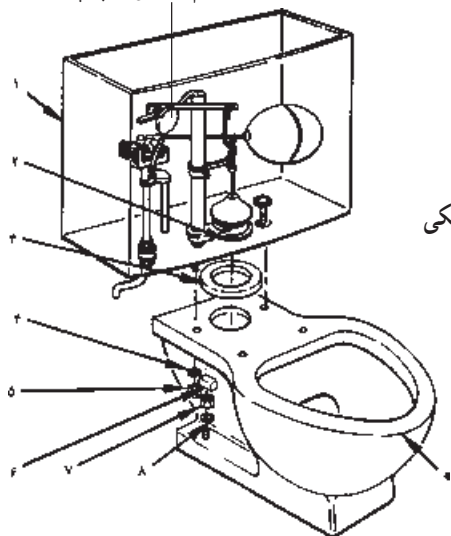


شکل ۴۵-۱۰

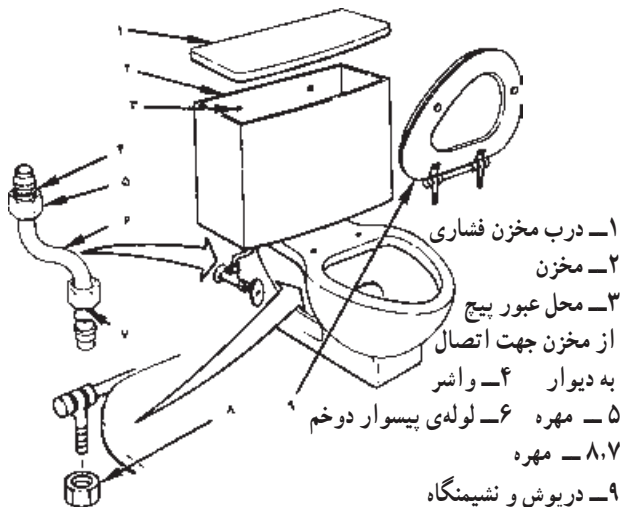


شکل ۴۶-۱۰

اهرم متصل به پمپ تخلیه



شکل ۴۷-۱۰



شکل ۴۸-۱۰

۸- پس از قرار دادن واشرهای لاستیکی و تخت فلزی، مهره‌های روکا را به پیچ‌ها می‌بندند و سرپوش‌های پلاستیکی را روی مهره‌ها جا می‌زنند (شکل ۴۶-۱۰).

۹- پس از بستن اجزای داخلی مخزن فشاری (شیر شناور و پمپ تخلیه و زیراب و...) در درون آن، واشر لاستیکی مخروطی را روی مهره‌ی زیراب قرار داده و مخزن و واشر را روی کاسه توالت فرنگی قرار می‌دهند و در ادامه مخزن را به وسیله‌ی پیچ‌ها و مهره‌های اتصال بر روی کاسه نصب می‌کنند (شکل ۴۷-۱۰).

۱۰- پس از سوراخ نمودن محل اتصال مخزن فشاری بر روی دیوار و قراردادن رول پلاک در درون آن‌ها، مخزن را به وسیله‌ی پیچ‌های زنگ ناپذیر به دیوار متصل می‌کنند.

۱۱- درپوش و نشیمنگاه پلاستیکی را به وسیله‌ی پیچ‌های اتصال به آن، به توالت فرنگی در محل خود نصب می‌کنند (شکل ۴۸-۱۰).

۱۲- پس از بستن شیر فلکه‌ی اصلی آب و باز کردن درپوش متصل به لوله‌ی تغذیه، شیر پیسوار را با استفاده از مواد آب‌بندی به لوله‌ی تغذیه متصل می‌کنند.

۱۳- پس از خم کردن لوله‌ی پیسوار به وسیله‌ی فنر لوله‌خم‌کن (دوخم اتکا) و بریدن اضافی لوله، آن را با استفاده از یک عدد مهره‌ی برنجی و واشر لاستیکی  $\frac{1}{4}$ " و یک عدد مهره‌ی برنجی و واشر پلاستیکی  $\frac{3}{8}$ " به شیر شناور و ناف‌ی شیر پیسوار متصل می‌کنند.

۱۴- پس از باز کردن شیر فلکه‌ی اصلی آب ساختمان و شیر پیسوار، پر شدن مخزن فشاری را نظارت می‌کنند.

۱۵- پس از تنظیم شیر شناور و کنترل سطح آب درون مخزن فشاری، با کشیدن اهرم متصل به پمپ تخلیه به پایین، عمل تخلیه‌ی آب داخل مخزن فشاری به وسیله‌ی پمپ تخلیه در درون کاسه توالت فرنگی و پر شدن مجدد مخزن فشاری را مشاهده می‌کنند.

۱۶- محل‌های اتصال شیر پیسوار به لوله‌ی تغذیه و شیر شناور و محل اتصال مخزن فشاری به توالت فرنگی را از نظر نشست آب موردآزمایش قرار می‌دهند.

۱۷- در خاتمه پس از اطمینان از عدم نشت آب از زیر کاسه‌ی توالت فرنگی و جاری شدن بر روی سرامیک‌های کف در زمان تخلیه‌ی توالت به لوله‌ی فاضلاب، محل اتصال توالت فرنگی بر روی سرامیک‌ها را به وسیله‌ی چسب آکواریوم یا سیمان سفید درزبندی می‌کنند.

#### ۲-۵-۱۰- نصب شیر مخلوط توالت

توضیحات مربوط به نصب شیر مخلوط دیواری جهت توالت فرنگی قبلاً در مبحث ۳-۴-۱۰، نصب شیر مخلوط توالت برای استفاده در توالت‌های ایرانی، داده شده است و شرایط نصب و استفاده‌ی هر دو یکی می‌باشد.

#### ۳-۵-۱۰- نصب شیر پیسوار

محل نصب شیر پیسواری که جهت قطع و وصل نمودن آب ورودی به مخزن فشاری استفاده می‌شود با توجه به شناور مخزن تعیین می‌شود. در صورت عمودی بودن شیر شناور، باید ارتفاع لوله‌ی آب سرد ورودی به مخزن از کف تمام شده در حدود ۲۰-۱۰ سانتی‌متر باشد و اگر شناور مخزن به صورت افقی به دیواره‌ی مخزن فشاری متصل شود (مثل شناورهای مخزن فشاری توالت شرقی - کولر) ارتفاع لوله‌ی آب سرد ورودی به مخزن از کف تمام شده در حدود ۴۰-۳۰ سانتی‌متر باشد.

**مراحل نصب:** مراحل نصب شیر پیسوار به لوله‌ی آب سرد تغذیه و اتصال آن به شیر شناور در بندهای ۱۴-۱۲ مراحل نصب توالت فرنگی توضیح داده شد.

#### ۴-۵-۱۰- آزمایش آب‌بندی و تعمیرات آن

پس از نصب کامل توالت فرنگی و شیر مخلوط توالت، برای آزمایش آب‌بندی و تعمیرات آن‌ها مطابق شرایط زیر عمل می‌گردد:

۱- با یک تکه پارچه محل اتصال شیر مخلوط توالت به لوله‌های آب سرد و آب گرم و محل اتصال شیر پیسوار به لوله‌ی آب سرد تغذیه را پاک می‌کنند.

۲- پس از باز کردن شیر فلکه‌ی اصلی آب ساختمان و شیر پیسوار صبر می‌کنند تا مخزن فشاری پر شود.

۳- با گرفتن شیلنگ شیر مخلوط توالت در درون کاسه توالت، ابتدا یکی از کله‌شیرهای شیر مخلوط را به آرامی باز می‌کنند. پس از عمل هواگیری و خروج آب از شیر مخلوط

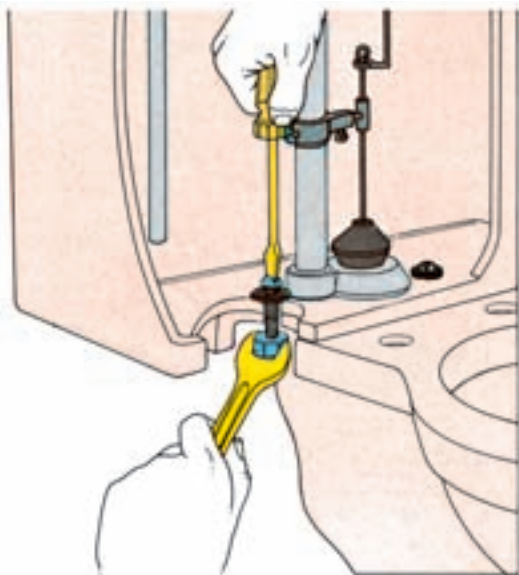
توالت، آن را بسته و سپس کله‌شیر بعدی را مطابق مرحله‌ی قبل باز کرده و پس از هواگیری آن، کله شیر را می‌بندند.

۴- ضمن دست کشیدن به محل تماس شیر با لوله‌ها و محل تماس شیلنگ به تنه شیر با نگاه آن‌ها را از نظر نشت آب مورد بازدید قرار می‌دهند و در صورت وجود ایراد، نسبت به رفع آن‌ها اقدام می‌کنند.

پس از نصب کامل توالت فرنگی و اجزای آن، معایب عمده‌ای که ممکن است مشاهده شود از قرار زیر است:

الف- از محل اتصال شیر پیسوار تا شیر شناور نشت آب مشاهده می‌شود که باید پس از بستن شیر فلکه‌ی اصلی آب ساختمان نسبت به رفع آن اقدام شود. در صورت خراب بودن واشرهای لاستیکی، نسبت به تعویض آن اقدام شده و پس از باز کردن شیر فلکه‌ی اصلی آب و شیر پیسوار، آزمایش آب‌بندی به عمل آید.

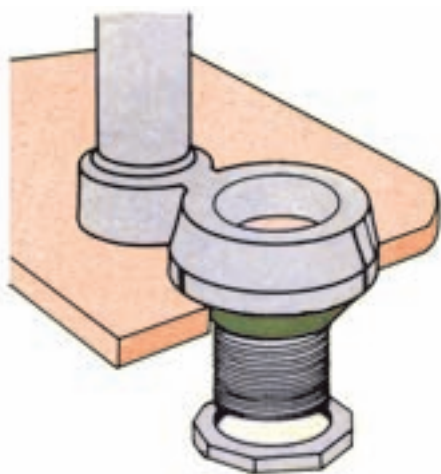
ب- نشت آب از محل اتصال مخزن فشاری به توالت فرنگی؛ که اگر تجهیزات نو باشند ممکن است یا پیچ و مهره‌های اتصال درست سفت نشده باشند که باید آن‌ها را سفت نمود، و یا واشر لاستیکی مخروطی درست در جای خود قرار نگرفته باشد که باید پس از شل کردن مهره‌ها واشر را در جای خود قرار داد و اگر تجهیزات قدیمی باشند، باید نسبت به تعویض آن‌ها اقدام گردد (شکل ۴۹-۱۰).



شکل ۴۹-۱۰- سفت کردن پیچ و مهره‌ی محل اتصال مخزن فشاری به توالت فرنگی

توالت فرنگی نباشد که در این صورت باید پس از شل کردن پیچ اتصال و کمی بالا آوردن میله‌ی متصل به گوی شناور، پیچ اتصال را محکم نمود.

ج - ممکن است آب دائماً از محل تماس پمپ تخلیه به انتهای مخزن فشاری خارج گردد. با مشاهده‌ی این حالت، ممکن است یا مهره زیر مخزن فشاری سفت نباشد که باید آن را سفت نمود یا واشر زیر پمپ تخلیه معیوب باشد. در این صورت باید پس از باز نمودن مهره و خارج کردن پمپ تخلیه واشر زیر آن تعویض و در جای خود نصب شود (شکل ۵۱-۱۰).



شکل ۵۱-۱۰- رفع نشت آب از محل اتصال پمپ تخلیه به مخزن فشاری

ج - مواقعی مشاهده می‌شود که آب دائماً در کاسه توالت فرنگی جاری می‌شود که در این صورت ممکن است محل تماس لاستیک کونیک سوپاپ آب‌بندی و تشیمنگاه رسوب گرفته باشد که به وسیله‌ی یک عدد اسکاچ یا سیم ظرف‌شویی و یا مواد حلال نسبت به رسوب‌زدایی اقدام می‌گردد و یا ممکن است لاستیک مخروطی معیوب باشد که پس از تعویض آن مشکل برطرف می‌گردد. در انتها ممکن است که میله‌ی متصل به لاستیک مخروطی در تماس به بدنه‌ی زیراب رگلاژ نباشد که باید تنظیم گردد (شکل‌های ۵۲-۱۰ و ۵۳-۱۰)

پ - در موقع تخلیه‌ی آب درون کاسه توالت فرنگی به لوله‌ی فاضلاب، مقداری آب از محل تماس توالت فرنگی با موزاییک‌های کف خارج می‌گردد. در این صورت اگر رابط لاستیکی (بوگیر) قدیمی باشد، باید نسبت به تعویض آن اقدام شود و اگر نو باشد باید پس از برداشتن توالت فرنگی از جای خود محل اتصال رابط به لوله‌ی فاضلاب کنترل شود و پس از قراردادن در محل خود مجدداً آزمایش گردد و در صورت عدم نشت آب از محل مذکور به وسیله‌ی چسب آکواریوم یا سیمان سفید درزبندی شود.

ت - پس از پرسیدن مخزن فشاری ممکن است آب به‌طور دائم داخل مخزن شده و از مخزن سرریز کند. در این حالت یا فلوتر تنظیم نیست و یا خراب شده است که باید پس از فشار آوردن به زیر گوی شیر شناور به سمت بالا آن را امتحان کرد، در صورتی که خراب بود باید آن را تعویض نمود و در صورت تنظیم نبودن، پس از شل کردن پیچ اتصال میله‌ی متصل به گوی پلاستیکی به بدنه‌ی شیر، میله را کمی به سمت پایین قرار داده و پیچ اتصال را سفت نمود (شکل ۵۰-۱۰) تنظیم نمودن یک نوع شیر شناور را نشان می‌دهد که با خم نمودن میله، شیر تنظیم می‌گردد.



شکل ۵۰-۱۰- تنظیم نمودن یک نوع شیر شناور

ث - پس از پرسیدن مخزن و قطع نمودن شیر شناور ممکن است ارتفاع سطح آب درون مخزن از حد مجاز ۲/۵ سانتی‌متر پایین‌تر از سرریز بوده و حجم آب درون مخزن قادر به شست‌وشوی



شکل ۵۲-۱۰- رسوب‌زدایی نشیمنگاه زیراب



شکل ۵۳-۱۰- تنظیم لاستیک مخروطی بر نشیمنگاه زیراب

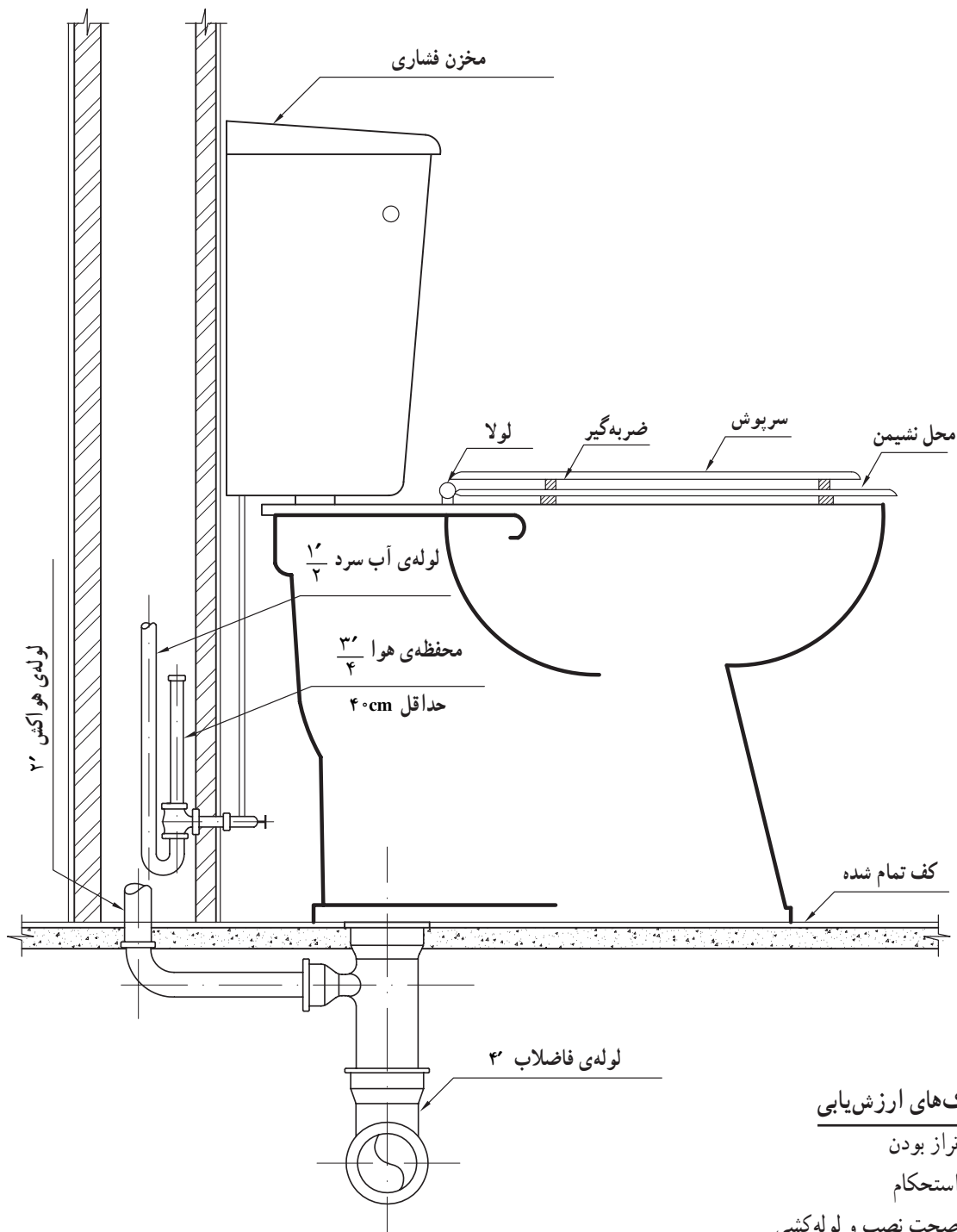
ح- موقعی که اهرم متصل به پمپ تخلیه را به پایین می کشیم، آب درون مخزن تخلیه نمی شود، که ممکن است نخ متصل به آن پاره شده و یا تنظیم نباشد که باید اگر نخ پاره بود تعویض گردد و اگر تنظیم نباشد، پس از شل کردن پیچ اتصال مقداری نخ را جمع کرده، سپس پیچ اتصال را سفت می کنیم.

۵-۵-۱۰- دستور کار و نقشه‌ی شماره ۴-۱۰ نصب توالی فرنگی و آزمایش آب بندی آن (شکل ۵۴-۱۰) مواد و وسایل مورد نیاز

- ۱- توالی فرنگی، یک دستگاه کامل
- ۲- شیر مخلوط توالی با شیلنگ، یک عدد
- ۳- شیر پیسوار، یک عدد
- ۴- لوله‌ی پیسوار  $\frac{3}{8}$  سی سانتی متری و مهره و واشر  $\frac{1}{4}$  یک عدد

۵- پیچ دوسر دنده‌ی مخصوص نصب سرویس (روکا) یک دست کامل

- ۶- نوار تفلون یک حلقه
- ۷- سیمان سفید و پودر سنگ به اندازه کافی
- ابزار لازم
- ۱- دریل چکشی یک دستگاه
- ۲- مته الماسه‌ی نمره ۸ و ۱۰ از هر کدام یک عدد
- ۳- چکش فزوی ۳۰۰ گرمی یک عدد
- ۴- سنبه نشان یک عدد
- ۵- تراز ۴۰ سانتی متری یک عدد
- ۶- آچار فرانسه‌ی نمره ۸ و ۱۲ از هر کدام یک عدد
- ۷- آچار لوله‌گیر ۲ متر یک عدد
- ۸- متر یک عدد
- ۹- فنر لوله‌خم کنی یک عدد
- ۱۰- لوله بر مسی یک عدد
- ۱۱- پیچ گوشتی دسته بلند یک عدد



ملاک‌های ارزش‌یابی

- ۱- تراز بودن
- ۲- استحکام
- ۳- صحت نصب و لوله‌کشی
- ۴- آب‌بندی

شکل ۵۴-۱۰- جزئیات نصب توالت فرنگی

		هنرستان:	هنر آموز:
			هنرجو:
کار شماره: ۱-۱	توالت فرنگی، لوازم بهداشتی، توالت فرنگی و مواد و ابزار و چگونگی نصب آن		هدف‌های آموزشی: شناخت لوازم بهداشتی، توالت فرنگی و مواد و ابزار و چگونگی نصب آن
تولرانس:	مدت:	کار: نصب توالت فرنگی	



## مراحل انجام کار

- ۱- پوشش درون زانوی فاضلاب را بردارید و توالت فرنگی را در محل خود قرار دهید.
- ۲- به وسیله‌ی ماژیک نازک یا مداد محل‌های اتصال توالت به زمین را علامت‌گذاری کنید.
- ۳- محل‌های علامت‌گذاری شده را به وسیله‌ی دریل چکشی و مته‌الماسه‌ی نمره ۱۰ سوراخ کنید.
- ۴- پس از تزریق چسب آکواریوم در سوراخ‌ها، قراردادن رول پلاک‌ها در درون سوراخ و قرار دادن لاستیک بوگیر در درون زانوی فاضلاب، توالت فرنگی را به وسیله‌ی پیچ روکا در جای خود نصب کنید.
- ۵- تجهیزات داخل مخزن فشاری را طبق توصیه‌ی کارخانه‌ی سازنده درون مخزن نصب کنید.
- ۶- مخزن فشاری را بر روی توالت فرنگی نصب نمایید.
- ۷- شیر پیسوار را به لوله‌ی تغذیه متصل کنید و به وسیله‌ی یک لوله‌ی پیسوار  $\frac{3}{8}$  مناسب آن را به شناور مخزن متصل کنید.
- ۸- به وسیله‌ی تراز ۴۰ سانتی‌متری صاف بودن توالت فرنگی را از دو طرف کنترل کنید.
- ۹- پس از باز کردن درپوش‌های لوله‌های آب سرد و گرم شیر مخلوط دیواری و شیلنگ آن را نصب کنید.
- ۱۰- پس از باز کردن شیر پیسوار و پر شدن مخزن فشاری، نحوه‌ی پر شدن و قطع کردن شناور را کنترل کنید.
- ۱۱- اهرم تخلیه را فشار دهید و در موقع تخلیه‌ی آب

داخل مخزن به کاسه‌ی توالت فرنگی محل اتصال مخزن فشاری به کاسه توالت را از نظر نشست آب کنترل کنید.

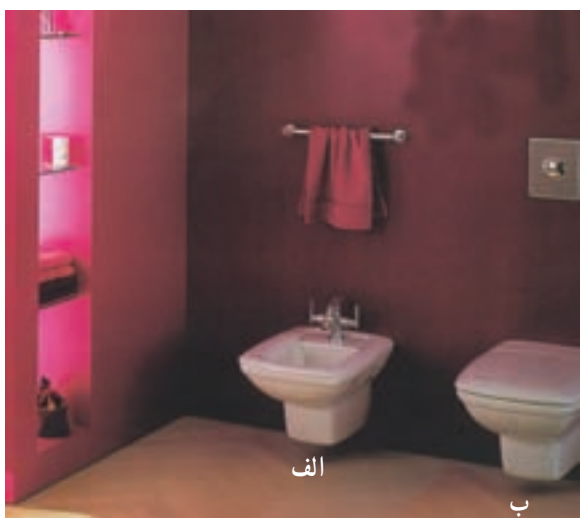
۱۲- شیلنگ شیر مخلوط توالت را درون توالت فرنگی قرار دهید و به آهستگی شیرها را باز کرده و عمل هواگیری و خروج آب را بررسی کنید.

محل تماس توالت فرنگی با سرامیک‌ها را در موقع تخلیه‌ی آب درون توالت فرنگی به لوله‌ی فاضلاب از نظر نشست آب کنترل کنید.

۱۳- پس از اطمینان از عدم نشست آب از محل‌های ذکر شده و اطمینان از تراز و صاف نصب شدن توالت فرنگی، محل‌های تماس توالت فرنگی با کف را به وسیله‌ی سیمان سفید و پودر خاک‌سنگ درزبندی کنید.

## ۶-۱۰- نصب بیده

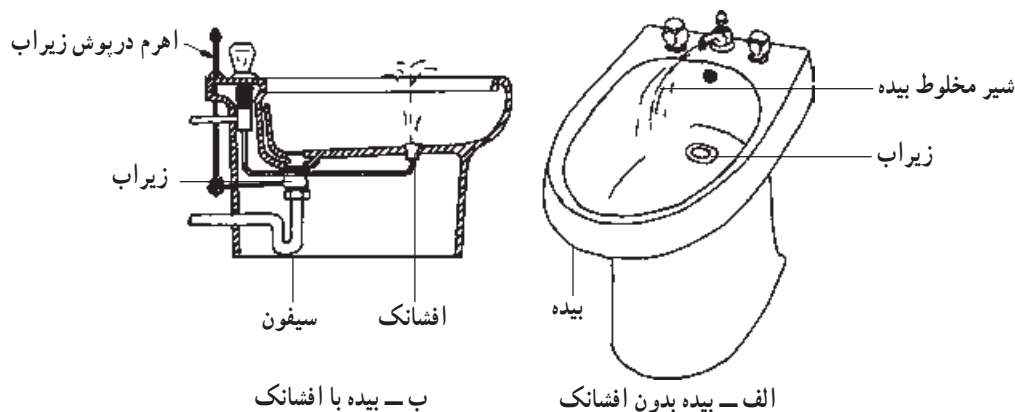
بیده وسیله‌ای بهداشتی است که باید در کنار توالت فرنگی و در امتداد و فاصله‌ی مناسب (شکل ۵۵-۱۰) از آن نصب گردد. در طراحی بدنه‌ی داخلی بیده برخلاف توالت فرنگی سیفون پیش‌بینی نشده است. بنابراین برای نصب بیده باید محلی را جهت نصب سیفون شترگلو پیش‌بینی کرد. معمولاً قطر لوله‌ی فاضلاب بیده ۲" می‌باشد. اکثر بیده‌ها مجهز به یک شیر مخلوط مخصوص (شکل ۵۶-۱۰) است که در این نوع شیر برای جلوگیری از خروج یکباره‌ی آب داغ ابتدا آب سرد جریان می‌یابد.



الف - بیده      ب - توالت فرنگی

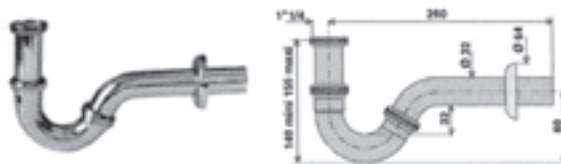


یک نوع شیر مخلوط بیده



ب - بیده با افشانک

الف - بیده بدون افشانک



ج - سیفون شترگلو و شیر مخلوط مجهز به افشانک و زیراب  
مورد استفاده در بیده

شکل ۵۶ - ۱ - دو مدل مختلف بیده و اجزای آنها

### ۱-۶-۱ - مراحل نصب بیده

مراحل نصب بیده به شرح زیر است :

۱- کلیه اجزای متعلق به بیده مثل قطعات شیر مخلوط، افشانک، سیفون و اهرم درپوش زیراب و لوله‌های الحاقی به وسیله آچار فرانسه و آچار مخصوص تلسکوپی نصب می‌شود.  
۱- پس از گذاردن بیده در محل نصب، به وسیله مازیک کوچک سوراخ‌های محل نصب بیده بر روی زمین را علامت گذاری می‌کنند.

۲- پس از کنار گذاردن بیده، به وسیله سنبه‌نشان و چکش فلزی بر روی نقاط علامت گذاری کرده و ضربه می‌زنند.

۳- پس از سوراخ نمودن محل‌های علامت گذاری شده به وسیله دریل چکشی و مته الماسه‌ی نمره ۱۰ میلی‌متری به علت سوراخ شدن قیرگونی زیرکف، مقداری چسب آکواریوم درون سوراخ‌ها تزریق می‌کنند.

۴- پس از قرار دادن و کوبیدن رول‌پلاک‌ها در درون سوراخ‌ها آن‌ها را همسطح سرامیک‌های کف می‌نمایند.

۵- پس از بستن پیچ‌های روکا در درون رول‌پلاک‌ها،

بیده را در جای خود گذارده و پس از تراز نمودن بیده از طرفین، مهره‌های روکا را با استفاده از واشرهای لاستیکی و تخت فلزی بر روی بیده قرار داده و به پیچ‌های روکا می‌بندند.

۶- مطابق شکل‌های ۵۶-۱۰ شیر مخلوط بیده، افشانک، سیفون و زیراب را با استفاده از آچار فرانسه و آچار مخصوص تلسکوپی بر روی بیده نصب می‌کنند.

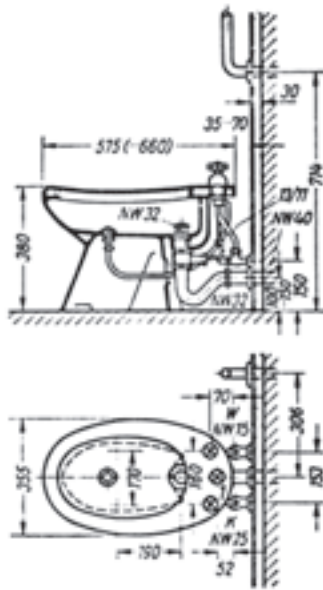
۷- سیفون متصل به زیراب را به وسیله لاستیک ماسوره به لوله فاضلاب متصل می‌کنند.

۲-۶-۱ - اتصال بیده به شبکه‌ی آب سرد و آب

### گرم مصرفی

۱- پس از بستن شیر فلکه‌ی اصلی آب ساختمان و بازکردن درپوش‌های متصل به لوله‌های آب سرد و آب گرم، شیرهای پیسوار را با استفاده از مواد آب‌بندی به لوله‌های آب سرد و آب گرم متصل می‌کنند.

۲- با استفاده از لوله‌های پیسوار یا شیلنگ‌های فشار قوی دوسرمهره و واشرهای لاستیکی، شیرهای پیسوار را به شیر مخلوط بیده متصل می‌کنند (شکل ۵۷-۱۰).



شکل ۵۷-۱۰- جزئیات نصب بیده

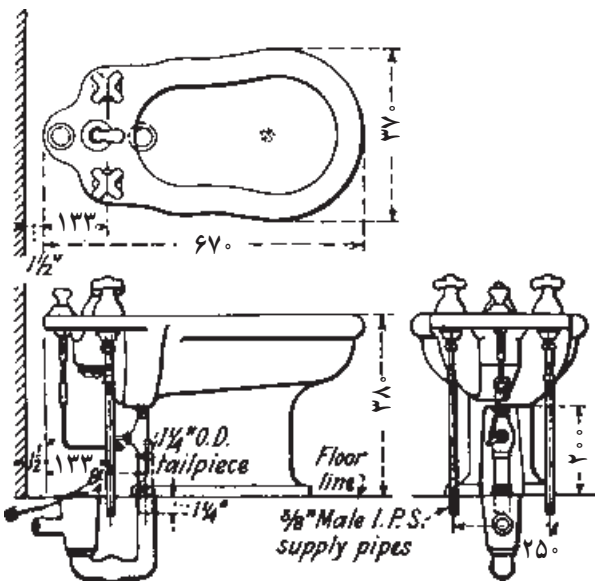
### ۳-۶-۱۰- آزمایش و آب بندی

۱- پس از باز کردن شیرفلکه‌ی اصلی آب ساختمان و شیرهای پیسوار آب سرد و آب گرم، شیر مخلوط بیده را به آرامی باز می‌کنند تا عمل هواگیری شیر انجام گردد.

۲- پس از بستن شیر مخلوط بیده، محل‌های اتصال شیرهای پیسوار به لوله‌های آب سرد و آب گرم، لوله‌های پیسوار متصل به شیرهای پیسوار و شیر مخلوط بیده را از نظر نشت آب مورد آزمایش قرار می‌دهند.

۳- پس از باز کردن شیر مخلوط بیده، افشانک، سیفون و زیراب بیده را از نظر نشت آب مورد بررسی قرار می‌دهند.

۴-۶-۱۰- دستور کار و نقشه‌ی شماره ۵-۱۰- نصب، آزمایش و آب بندی بیده (شکل ۵۸-۱۰)



شکل ۵۸-۱۰- شکل دستور کار شماره ۵-۱۰- نصب بیده

### زمان انجام کار: ۳ ساعت

### مواد و وسایل مورد نیاز

- ۱- بیده یک عدد
- ۲- شیر مخلوط و اتصالات متعلقه‌ی بیده یک عدد
- ۳- شیر پیسوار ۲ عدد
- ۴- لوله‌ی پیسوار  $\frac{3}{8}$  کرمی ۳۰ سانتی متری ۲ عدد
- ۵- مهره و واشر لاستیکی  $\frac{1}{4}$  از هر کدام ۲ عدد

آب گرم و لوله‌های پیسوار متصل به شیرهای پیسوار و شیر مخلوط بیده را از نظر نشت آب کنترل کنید.

۹- پس از باز کردن شیر مخلوط بیده، سیفون و زیراب و محل اتصال سیفون به لوله‌ی فاضلاب را از نظر نشت آب کنترل کنید.

۱۰- پس از اتمام کار، بیده‌ی نصب شده را به هنرآموز کارگاه نشان دهید و پس از گرفتن نمره‌ی کار انجام شده، بیده را با اجازه‌ی هنرآموز کارگاه باز کرده و پس از باز کردن اجزای متصل شده، بیده و اجزای آن و ابزارها را تحویل دهید.

۱۱- گزارش کاری شامل ابزار و وسایل موردنیاز و مراحل انجام کار را بنویسید و جهت ارزشیابی به هنرآموز کارگاه تحویل دهید.

#### ۷-۱- نصب و لوله‌کشی لوازم حمام

لوازم حمام، با توجه به ابعاد و اندازه‌ی حمام و زیربنای ساختمان متفاوت است. در حمام‌های کوچک این لوازم عبارت‌اند از:

۱- شیر مخلوط دوش با علم و سردوش و کف‌شور مجهز به سیفون جهت تخلیه‌ی پساب حاصل از شست‌وشو؛

۲- شیر مخلوط دوش با علم و سردوش و زیردوشی با کف‌شور یا بدون کف‌شور.

۳- اگر فضای حمام بزرگ باشد امکان نصب وان با شیر مخلوط روی آن به اضافه‌ی زیردوشی و دوش انفرادی همراه آن و اگر در قسمتی از فضای آن ساختمان توالی مستقلی وجود داشته باشد، یک عدد توالی فرنگی و بیده و یک دست‌شویی نیز در حمام نصب می‌گردد.

کف‌شورهای مورد استفاده در حمام از نظر جنس و شکل در انواع مختلف تولید و به بازار عرضه می‌شود که از نظر جنس در انواع چدنی، آلومینیومی، سربی و پلی‌مری و ... (شکل ۵۹-۱۰). از نظر اندازه در اندازه‌های تخت (کوتاه) و بلند و از نظر شکل در انواع ساده، مجهز به سیفون شترگلو و آشغال‌گیر ساخته می‌شوند که با کف‌شور با استفاده از مواد آب‌بندی و به وسیله‌ی آچار مخصوص یا به وسیله‌ی چسب PVC به لوله‌ی فاضلاب متصل می‌شود.

۶- پیچ‌های روکا یک دست

۷- سیفون و زیراب و لاستیک ماسوره از هر کدام یک عدد

۸- چسب آب‌بندی یک عدد

۹- نوار تفلون یک عدد

ابزار موردنیاز

۱- آچارفرانسه‌ی ۱۲"

۲- آچار مخصوص تلسکوپی

۳- دریل چکشی یک دستگاه

۴- مته الماسه نمره ۱ میلی‌متر

۵- تراز بنایی یک عدد

۶- متر فلزی یک عدد

۷- چکش فلزی ۳۰۰ گرمی یک عدد

۸- سنبه‌نشان یک عدد

۹- فنر لوله‌خم کنی  $\frac{3}{8}$ " یک عدد

۱۰- لوله بُر مسی یک عدد

۱۱- پیچ‌گوشتی دسته بلند یک عدد

۱۲- مازیک کوچک یک عدد

مراحل انجام کار

۱- شیر مخلوط بیده را به صورت آب‌بندی بر روی آن نصب کنید.

۲- زیراب را به صورت آب‌بندی در محل خود نصب کنید.

۳- بیده را در محل خود به صورت صاف و تراز شده نصب کنید.

۴- پس از بستن شیرفلکه‌ی اصلی، شیرهای پیسوار را با استفاده از مواد آب‌بندی به لوله‌های آب سرد و آب گرم متصل کنید.

۵- پس از خم کاری لوله‌های پیسوار و بردن اضافی آن، لوله‌ها را به شیرهای پیسوار و شیر مخلوط بیده با استفاده از واشرهای لاستیکی اتصال دهید.

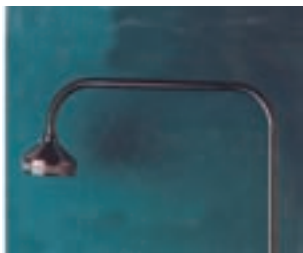
۶- سیفون شترگلو را به زیراب بیده و لوله‌ی فاضلاب متصل کنید.

۷- پس از باز کردن شیر فلکه‌ی اصلی و شیرهای پیسوار، شیر مخلوط بیده را هواگیری نمایید.

۸- محل اتصال شیرهای پیسوار به لوله‌های آب سرد و

انتهای علم دوش را از بالا به وسیله‌ی یک عدد بست دوطرفه‌ی کرمی به دیوار پیچ و رول پلاک می‌کنند تا بر روی شیر مهار شود (شکل ۶۱-۱۰).

یکی از انواع شیر مخلوط دوش، شیر مجهز به علم دوش سیار، معروف به علم یونیکا، می‌باشد. در این نوع شیر به جای استفاده از علم دوش معمولی از یک شیلنگ دوسر مهره‌ی انعطاف پذیر نرم استفاده می‌شود که یک سر آن با استفاده از واشر لاستیکی به ناف شیر مخلوط دوش یا سه‌راهی کمر تلفنی متصل به شیر مخلوط دوش و سر دیگر آن به یک سردوش شبیه گوشی تلفنی متصل شده و روی یک پایه‌ی فلزی (کرمی) یا پلاستیکی نصب می‌گردد و برحسب قد افراد استفاده کننده در ارتفاع‌های مختلف جابه‌جا می‌شود.



علم و سردوش



شکل ۵۹-۱۰- کف شور پلی‌مری

برای نصب وسایل ذکر شده ابتدا باید شناخت کافی از جنس، ابعاد و اندازه و کارایی آن‌ها و ابعاد و اندازه‌ی لوله‌های آب سرد و آب گرم و فاضلاب مرتبط با آن‌ها داشته تا بتوانیم این وسایل را به نحو صحیحی نصب کنیم. در شکل ۶۰-۱۰ نمایی از نصب وسایل بهداشتی یک سرویس حمام بزرگ در داخل ساختمان مشاهده می‌شود.



شکل ۶۰-۱۰- تجهیزات نصب شده در یک حمام بزرگ داخل ساختمان

### ۱-۷-۱۰- نصب انواع شیر مخلوط دوش

امروزه شیرهای مخلوط دوش با وسایل جانبی آن در اشکال گوناگون طراحی و تولید می‌شود. از نظر نصب، این شیر با کمی تفاوت شبیه شیر مخلوط دیواری نصب می‌شود. برای نصب نوع ساده‌ی آن، پس از اتصال شیر مخلوط دوش به لوله‌های آب سرد و آب گرم داخل دیوار، سردوش به علم دوش، به روش دنده‌ای متصل شده و انتهای علم دوش را که مجهز به یک عدد مهره‌ی  $\frac{3}{4}$  است و معمولاً لاله می‌شود، به وسیله‌ی یک عدد واشر لاستیکی یا فیبری به ناف شیر مخلوط دوش متصل می‌شود و



دو نوع شیر مخلوط دوش

شکل ۶۱-۱۰- شیر مخلوط دوش ساده

دوش و علم دوش یونیکا و سردوش تلفنی و پایه‌ی آن نشان داده شده است.

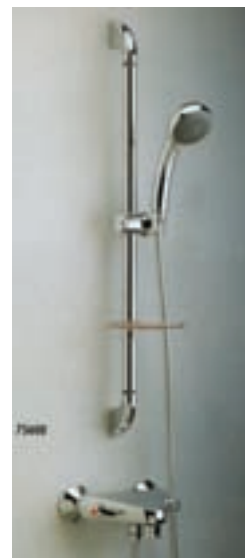
پایه‌ای که سردوشی تلفنی بر روی آن قرار می‌گیرد، باید در بالای شیر مخلوط دوش با توجه به توصیه‌های کارخانه‌ی سازنده بر روی دیوار نصب گردد. در شکل ۶۲-۱۰ دو نوع شیر مخلوط



سردوشی تلفنی با بست دیواری



علم یونیکای پلاستیکی



شیر مخلوط دوش با علم یونیکای گرمی



سه راهی کمرتلفنی



شیر مخلوطی دوش با سردوش تلفنی



انواع پاشش آب از سردوش تلفنی

شکل ۶۲-۱۰ - دو نوع شیر مخلوط دوش، علم یونیکا و سردوش تلفنی