

### لوله‌ها و فیتینگ‌های شبکه‌ی فاضلاب

پس از پایان این فصل هنرجو باید بتواند :

- ۱- درباره‌ی لوله و فیتینگ چدنی سرکاسه‌دار توضیح دهد.
- ۲- درباره‌ی لوله و فیتینگ چدنی بدون سرکاسه توضیح دهد.
- ۳- درباره‌ی لوله و فیتینگ PVC توضیح دهد.
- ۴- درباره‌ی لوله و فیتینگ پلی اتیلنی توضیح دهد.
- ۵- درباره‌ی لوله و فیتینگ فولادی گالوانیزه توضیح دهد.
- ۶- درباره‌ی سیفون‌ها و کاربرد آن‌ها در شبکه‌ی فاضلاب توضیح دهد.
- ۷- مقررات ملی کاربرد لوله‌ها و فیتینگ‌ها در شبکه‌ی فاضلاب را بیان کند.

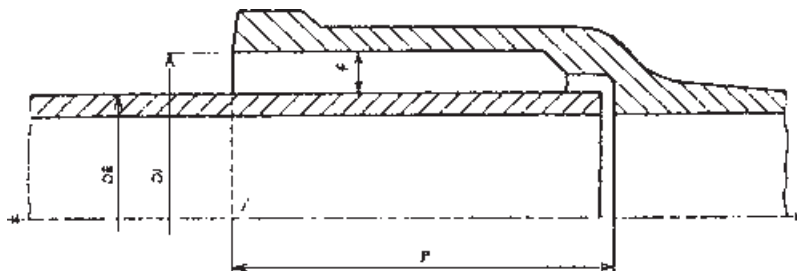
### ۱۳- لوله‌ها و فیتینگ‌های شبکه‌ی فاضلاب

- لوله‌ها و فیتینگ‌هایی که در شبکه‌ی فاضلاب ساختمان‌ها باید مورد استفاده قرار گیرند<sup>۱</sup> عبارت‌اند از :
- ۱- لوله و فیتینگ چدنی سرکاسه‌دار ؛
  - ۲- لوله و فیتینگ چدنی بدون سرکاسه ؛
  - ۳- لوله و فیتینگ PVC نوع سخت ؛
  - ۴- لوله‌ها و فیتینگ از نوع پلی اتیلن ؛
  - ۵- لوله و فیتینگ فولادی گالوانیزه (مخصوص هواکش).
- ۱۳-۱- لوله‌های چدنی
- ۱۳-۱-۱- لوله و فیتینگ چدنی سرکاسه‌دار:
- لوله‌ها و فیتینگ‌های چدنی سرکاسه‌دار در استانداردهای ANSI/ASTM A74,BS416 ، PART 1 و ISIRI ۱۵۴۷ طبقه‌بندی شده‌اند<sup>۲</sup>. شکل‌های ۱-۱۳ تا ۱۷-۱۳ مشخصات لوله و فیتینگ‌های چدنی را از استاندارد ISIRI<sup>۲</sup> نشان می‌دهند.
- لوله‌ها و فیتینگ‌های چدنی سرکاسه‌دار، در این استاندارد، در چهار قطر نامی ۵۰، ۷۵، ۱۰۰ و ۱۵۰ میلی‌متر عرضه می‌شود.

۱- مبحث ۱۶ مقررات ملی ساختمانی ایران

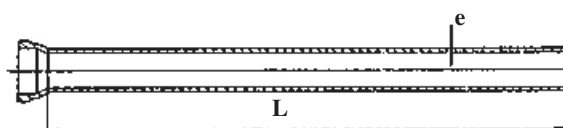
۲- نشریه‌ی ۲-۱۲۸ سازمان مدیریت و برنامه‌ریزی

۳- مؤسسه استاندارد و تحقیقات صنعتی ایران



فاصله ی سرب خور	دهانه		دنباله	قطر اسمی
	F	P	DI	DE
۸	۶۰	۷۳	۵۷	۵۰
۸	۶۵	۹۹	۸۳	۷۵
۸/۵	۷۰	۱۲۶	۱۰۹	۱۰۰
۹	۷۵	۱۷۹	۱۶۱	۱۵۰

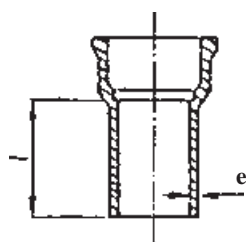
شکل ۱-۱۳- اندازه های سرکاسه ی لوله و فیتینگ چدنی (اندازه ها بر حسب میلی متر است)



جرم تقریبی برای طول مفید L*							ضخامت e	قطر اسمی DN
۰/۵۰ متر	۱/۰۰۰ متر	۱/۵۰۰ متر	۱/۷۵۰ متر	۲/۰۰۰ متر	۲/۵۰۰ متر	۳/۰۰۰ متر		
کیلوگرم	کیلوگرم	کیلوگرم	کیلوگرم	کیلوگرم	کیلوگرم	کیلوگرم	میلی متر	میلی متر
۲/۹	۵	۷/۱	۸/۳	۹/۲	-	-	۳/۵	۵۰
۴/۳	۷/۴	۱۰/۶	۱۲/۲	۱۳/۸	۱۶/۸	۲۰	۳/۵	۷۵
۶/۵	۱۱/۲	۱۶	۱۸/۲	۲۱	۲۵/۵	۳۰	۴	۱۰۰
۱۲	۲۱	۲۹/۵	۳۴	۳۸/۵	۴۷	۵۶	۵	۱۵۰

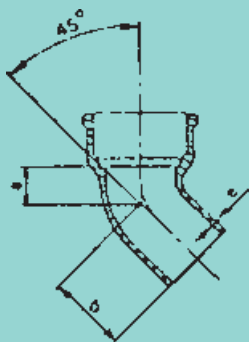
\* در جدول ۱۳-۲ دیده می شود که در هر یک از قطرهای نامی، هفت طول ۰/۵، ۱/۰، ۱/۵، ۱/۷۵، ۰/۲، ۲/۵ و ۳ متر استاندارد شده است طول های دیگر را در صورت نیاز می توان با بریدن و کوتاه کردن لوله های بلندتر به دست آورد.

شکل ۲-۱۳- اندازه ها و وزن لوله های چدنی سرکاسه دار



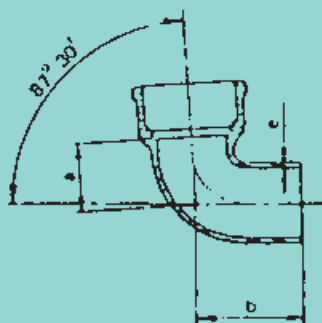
جرم تقریبی برای طول مفید		ضخامت e	قطر اسمی DN
۰/۱۵ متر	۰/۲۵ متر		
کیلوگرم	کیلوگرم	میلی متر	میلی متر
۱/۴	۱/۹	۳/۵	۵۰
۲/۱	۲/۷	۳/۵	۷۵
۳/۲	۴/۱	۴	۱۰۰
۵/۸	۷/۶	۵	۱۵۰

شکل ۳-۱۳- وزن و اندازه های لوله های کوتاه رابط



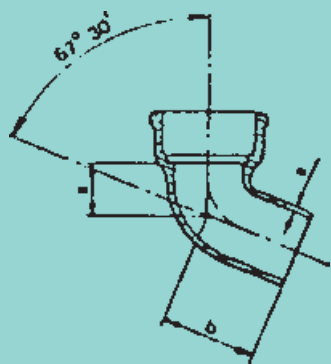
جرم تقریبی	b	a	e	قطر اسمی DN
کیلوگرم	میلی متر	میلی متر	میلی متر	میلی متر
۱/۴	۹۴	۴۱	۳/۵	۵۰
۲/۱	۱۰۴	۴۷	۳/۵	۷۵
۳/۳	۱۱۴	۵۳	۴	۱۰۰
۶/۵	۱۲۹	۶۵	۵	۱۵۰

شکل ۴-۱۳- زانوی چدنی سرکاسه‌دار ۴۵ درجه



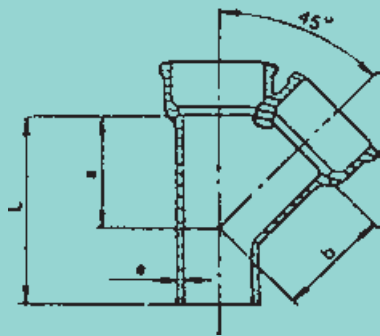
جرم تقریبی	b	a	e	قطر اسمی DN
کیلوگرم	میلی متر	میلی متر	میلی متر	میلی متر
۱/۴	۹۴	۴۱	۳/۵	۵۰
۲/۱	۱۰۴	۴۷	۳/۵	۷۵
۳/۳	۱۱۴	۵۳	۴	۱۰۰
۶/۵	۱۲۲	۶۵	۵	۱۵۰

شکل ۵-۱۳- زانوی چدنی سرکاسه‌دار ۸۷ درجه و ۳۰ دقیقه



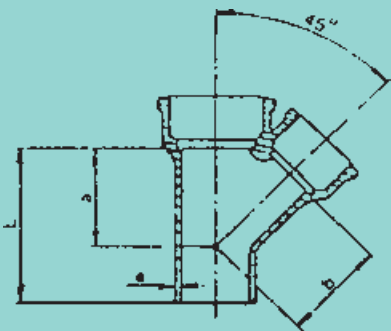
جرم تقریبی	b	a	e	قطر اسمی DN
کیلوگرم	میلی متر	میلی متر	میلی متر	میلی متر
۱/۵	۱۱۰	۵۲	۳/۵	۵۰
۲/۳	۱۲۳	۶۱	۳/۵	۷۵
۳/۶	۱۳۷	۷۱	۴	۱۰۰
۷/۳	۱۵۸	۹۰	۵	۱۵۰

شکل ۶-۱۳- زانوی چدنی سرکاسه‌دار ۶۷ درجه و ۳۰ دقیقه



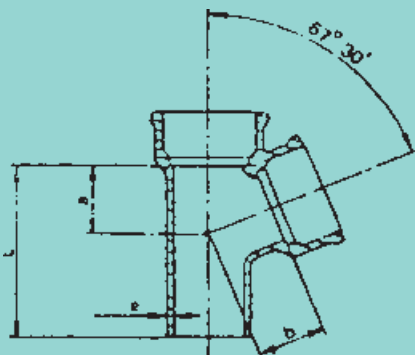
جرم تقریبی	b	a	L	e	قطر اسمی DN
کیلوگرم	میلی متر	میلی متر	میلی متر	میلی متر	میلی متر
۲/۵	۸۸	۸۸	۱۹۲	۳/۵	۵۰
۴/۱	۱۱۹	۱۱۹	۲۳۳	۳/۵	۷۵
۶/۶	۱۵۲	۱۵۲	۲۷۶	۴	۱۰۰
۱۴	۲۱۶	۲۱۶	۳۵۵	۵	۱۵۰

شکل ۷-۱۳- سه راه چدنی سرکاسه دار ۴۵ درجه، با دهانه های مساوی



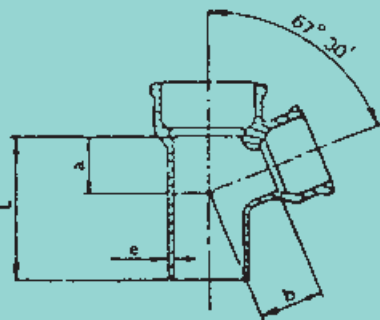
جرم تقریبی	b	a	L	e	قطر اسمی	
					انشعاب dn	بدنه DN
کیلوگرم	میلی متر	میلی متر	میلی متر	میلی متر	میلی متر	میلی متر
۳/۳	۱۰۶	۱۰۱	۱۹۷	۳/۵	۵۰	۷۵
۵/۵	۱۳۹	۱۳۳	۲۳۹	۴	۷۵	۱۰۰
۱۰/۶	۱۹۰	۱۷۹	۲۸۳	۵	۱۰۰	۱۵۰

شکل ۸-۱۳- سه راه چدنی سرکاسه دار ۴۵ درجه، با دهانه های نامساوی



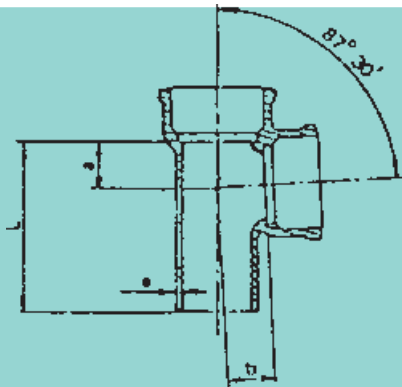
جرم تقریبی	b	a	L	e	قطر اسمی DN
کیلوگرم	میلی متر	میلی متر	میلی متر	میلی متر	میلی متر
۲/۳	۵۳	۵۳	۱۶۸	۳/۵	۵۰
۳/۷	۷۲	۷۲	۲۰۰	۳/۵	۷۵
۵/۸	۹۱	۹۱	۲۳۳	۴	۱۰۰
۱۲	۱۳۰	۱۳۰	۲۹۳	۵	۱۵۰

شکل ۹-۱۳- سه راه چدنی سرکاسه دار ۶۷ درجه و ۳۰ دقیقه با دهانه های مساوی



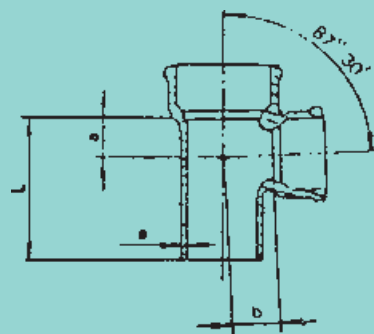
جرم تقریبی	b	a	L	e	قطر اسمی	
					انشعاب dn	بدنه DN
کیلوگرم	میلی متر	میلی متر	میلی متر	میلی متر	میلی متر	میلی متر
۳/۱	۶۹	۶۰	۱۷۵	۳/۵	۵۰	۷۵
۵	۸۹	۸۰	۲۰۸	۴	۷۵	۱۰۰
۹/۳	۱۲۳	۱۰۵	۲۴۱	۵	۱۰۰	۱۵۰

شکل ۱۰-۱۳- سه راه چدنی سرکاسه دار، ۶۷ درجه و ۳۰ دقیقه، با دهانه های نامساوی



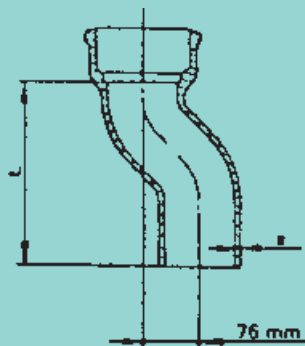
جرم تقریبی	b	a	L	e	قطر اسمی DN
کیلوگرم	میلی متر	میلی متر	میلی متر	میلی متر	میلی متر
۲/۳	۳۸	۳۸	۱۷۶	۳/۵	۵۰
۳/۶	۵۲	۵۲	۲۰۷	۳/۵	۷۵
۵/۷	۶۶	۶۶	۲۳۸	۴	۱۰۰
۱۱/۴	۹۳	۹۳	۲۹۴	۵	۱۵۰

شکل ۱۱-۱۳- سه راه چدنی سرکاسه دار، ۸۷ درجه و ۳۰ دقیقه، با دهانه های مساوی



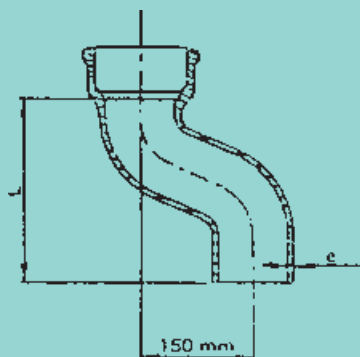
جرم تقریبی	b	a	L	e	قطر اسمی	
					انشعاب dn	بدنه DN
کیلوگرم	میلی متر	میلی متر	میلی متر	میلی متر	میلی متر	میلی متر
۳/۱	۵۱	۳۹	۱۸۱	۳/۵	۵۰	۷۵
۴/۹	۶۵	۵۲	۲۱۱	۴	۷۵	۱۰۰
۹/۱	۹۲	۶۷	۲۴۲	۵	۱۰۰	۱۵۰

شکل ۱۲-۱۳- سه راه چدنی سرکاسه دار ۸۷ درجه و ۳۰ دقیقه، با دهانه های نامساوی



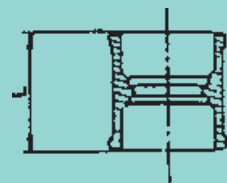
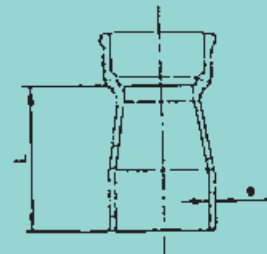
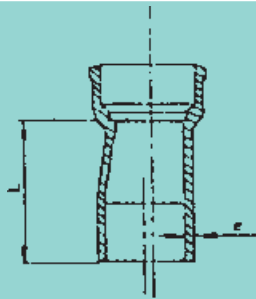
جرم تقریبی	L	e	قطر اسمی DN
کیلوگرم	میلی متر	میلی متر	میلی متر
۱/۸	۲۰۰	۳/۵	۵۰
۲/۷	۲۲۵	۳/۵	۷۵
۴/۳	۲۵۰	۴	۱۰۰
۸/۴	۲۷۵	۵	۱۵۰

شکل ۱۳-۱۳- دو خم چدنی سرکاسه دار، با انحراف ۷۵ میلی متر از استاندارد ISIRI ۱۵۴۷



جرم تقریبی	L	e	قطر اسمی DN
کیلوگرم	میلی متر	میلی متر	میلی متر
۲	۲۰۰	۳/۵	۵۰
۳/۱	۲۲۵	۳/۵	۷۵
۴/۸	۲۵۰	۴	۱۰۰
۹/۵	۳۰۰	۵	۱۵۰

شکل ۱۴-۱۳- دو خم چدنی سرکاسه دار با انحراف ۱۵۰ میلی متر

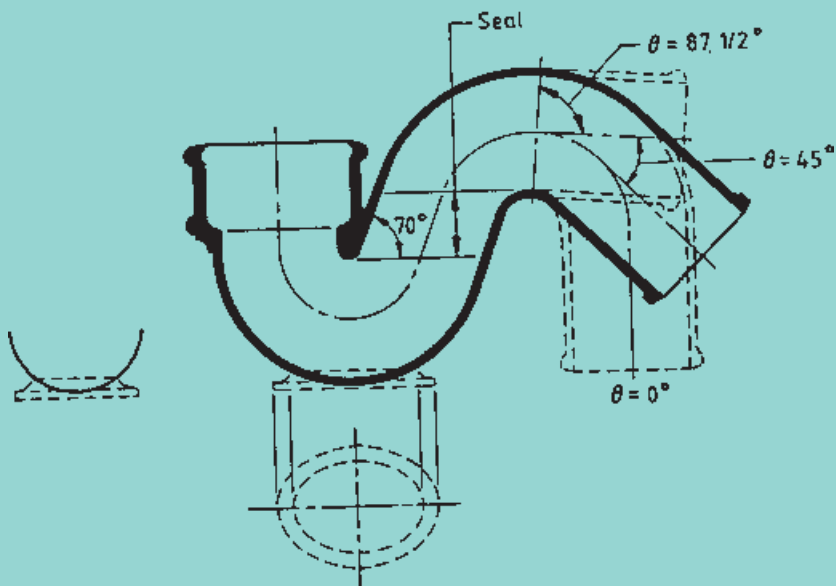


جرم تقریبی	L	e	قطر اسمی	
			انشعاب dn	بدنه DN
کیلوگرم	میلی متر	میلی متر	میلی متر	میلی متر
۱/۹	۲۰۰	۳/۵	۵۰	۷۵
۲/۹	۲۰۰	۴	۷۵	۱۰۰
۴/۸	۲۰۰	۵	۱۰۰	۱۵۰

شکل ۱۵-۱۳- تبدیل چدنی سرکاسه دار

جرم تقریبی	L	قطر اسمی DN
۱/۶	۱۴۰	۵۰
۲/۳	۱۵۰	۷۵
۳/۴	۱۶۰	۱۰۰
۶/۴	۱۷۰	۱۵۰

شکل ۱۶-۱۳- طوقه‌ی چدنی سرکاسه دار



Range of DN	50	65	75	90	100
-------------	----	----	----	----	-----

یادداشت:

— عمق آب هوا بند سیفون (TRAP SEAL) حداقل ۵۰ میلی متر است.

— سیفون ممکن است با دریچه‌ی بازدید، یا بدون آن، باشد.

شکل ۱۷-۱۳- سیفون چدنی سرکاسه دار

۱۳-۱-۲- کاربرد لوله و فیتینگ چدنی سرکاسه‌دار: طبق استانداردهای مذکور، لوله و فیتینگ چدنی سرکاسه‌دار در لوله‌کشی فاضلاب و هواکش شبکه‌ی فاضلاب بهداشتی ساختمان به کار می‌رود. در این لوله‌کشی جریان از طرف سرکاسه به طرف انتهای هر قطعه است. این لوله‌کشی‌ها با فشار ۳ متر ستون آب آزمایش می‌شوند.

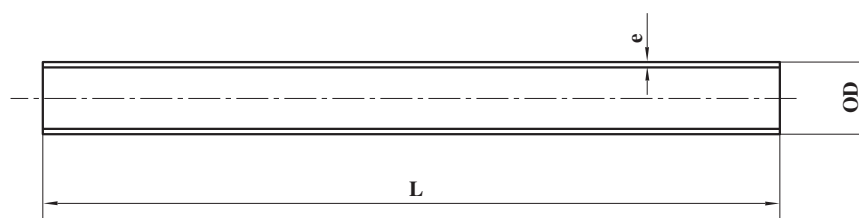
اتصال متداول لوله و فیتینگ چدنی سرکاسه‌دار از نوع اتصال سرب و کنف<sup>۱</sup> است. این نوع اتصال به کمک الیاف کنف و ریختن سرب مذاب روی آن و سرب‌کوبی انجام می‌شود.

۱۳-۱-۳- لوله و فیتینگ چدنی بدون سرکاسه: لوله و فیتینگ چدنی بدون سرکاسه در استانداردهای ISIRI ۲۳۶۷ و ISO 6594، BS 416 PART2، DIN 19552 تعریف شده است. شکل‌های ۱۳-۲۰ تا ۱۳-۳۱ مشخصات لوله و فیتینگ چدنی بدون سرکاسه را در استاندارد DIN 19552 نشان می‌دهند. در این استاندارد لوله و فیتینگ بدون سرکاسه برای کاربرد در لوله‌کشی‌های فاضلاب، هواکش و آب باران ساختمان توصیه شده است. لوله و فیتینگ چدنی بدون سرکاسه را، از داخل و خارج در کارخانه، اندود می‌کنند. لوله‌ها در این استاندارد به طول‌های ۳ متری عرضه می‌شود.



جدول ۱-۱۳- اندازه‌ی لوله‌های چدنی بدون سرکاسه (اندازه به میلی‌متر است)




اندازه‌ی اسمی DN	قطر داخلی LW	قطر خارجی $d_3$	ضخامت جدار لوله‌ها	
			s	s
50	50	58	3,5	4,2
70	70	78	3,5	4,2
100	100	110	3,5	4,2
125	125	135	4,0	4,7
150	150	160	4,0	5,3
200	200	210	5,0	6,0
250	250	274	5,5	7,0
300	300	326	6,0	8,0

اندازه‌ی اسمی DN	جرم $3000\text{ mm}$ طول لوله kg
50	13,0
70	17,7
100	25,2
125	35,4
150	42,2
200	69,3
250	99,8
300	129,7

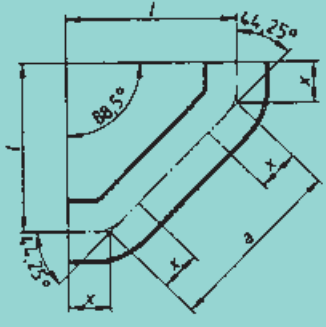


شکل ۱۸-۱۳- وزن لوله‌های چدنی بدون سرکاسه

خم	اندازه‌ی اسمی DN	x ~	جرم kg
بازوئیه‌ی ۱۵° 	50	40	0,4
	70	45	0,6
	100	50	1,0
	125	60	1,7
	150	65	2,5
	200	80	4,6
بازوئیه‌ی ۳۰° 	50	45	0,5
	70	50	0,7
	100	60	1,3
	125	70	2,0
	150	80	3,0
	200	95	5,4
	250	110	9,7
300	130	15,5	

بازوئیه‌ی ۴۵° 	50	50	0,5
	70	60	0,9
	100	70	1,6
	125	80	2,3
	150	90	3,5
	200	110	6,2
	250	130	10,3
300	155	17,5	
بازوئیه‌ی ۷۰° 	50	65	0,7
	70	75	1,1
	100	90	1,9
	125	105	2,9
	150	120	4,3
	200	145	7,7
بازوئیه‌ی ۸۸/۵° 	50	75	0,7
	70	90	1,2
	100	110	2,1
	125	125	3,2
	150	145	4,9
	200	180	8,8

شکل ۱۹-۱۳- زانوها و خم‌های چدنی بدون سرکاسه

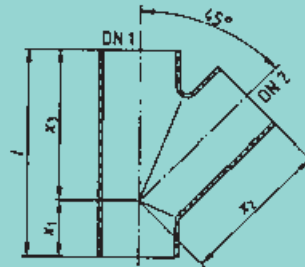
خم	اندازه‌ی اسمی DN	x ~	l	a	جرم kg
۸۸/۵° با ۲۵ میلی‌متر قطعه‌ی مستقیم 	70	60	273	301	3,2
	100	70	291	312	4,8
	125	80	308	322	6,8
	150	90	326	334	9,6

زانوی چدنی بدون سرکاسه، ۸۸/۵ درجه با طول مستقیم (مشابه دو زانوی ۴۴/۲۵ درجه با یک قطعه‌ی مستقیم واسطه)، که به طور عمده در زیر لوله‌های قائم فاضلاب (DISCHARGE STACK) کاربرد دارد.

شکل ۲۰-۱۳- زانوی چدنی بدون سرکاسه ۸۸/۵ درجه

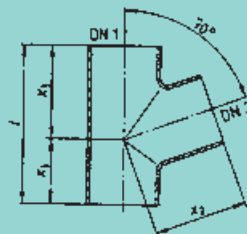


اندازه‌ی اسمی		l mm	x <sub>1</sub> mm	x <sub>2</sub> mm	x <sub>3</sub> mm	جرم kg
DN 1	DN 2					
50	50	160	45	115	115	1,2
70	50	170	40	130	130	1,6
70	70	200	55	145	145	2,1
100	50	180	30	150	150	2,3
100	70	215	45	170	170	3,0
100	100	260	70	190	190	3,8
125	50	190	20	170	170	3,2
125	70	225	40	185	185	4,0
125	100	270	60	210	210	5,0
125	125	305	75	230	230	6,1
150	70	235	30	205	205	5,3
150	100	280	55	225	225	6,5
150	125	315	70	245	245	7,7
150	150	355	90	265	265	9,2
200	70	250	15	240	235	8,0
200	100	300	40	260	260	9,8
200	125	335	55	280	280	11,9
200	150	375	75	300	300	13,3
200	200	455	115	340	340	17,2
250	100	320	15	305	305	15,4
250	125	365	35	330	330	17,7
250	150	405	55	350	350	20,2
250	200	470	90	380	380	24,8
250	250	560	130	430	430	31,5
300	100	350	5	345	345	22,0
300	125	375	15	360	360	23,9
300	150	415	35	380	380	26,9
300	200	485	70	440	415	34,0
300	250	580	115	465	456	42,1
300	300	660	155	505	505	50,1



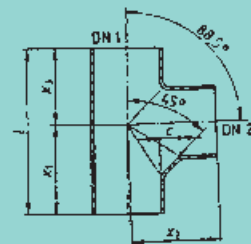
شکل ۲۱-۱۳- سه راه چدنی بدون سرکاسه، ۴۵ درجه

اندازه‌ی اسمی		l mm	x <sub>1</sub> mm	x <sub>2</sub> mm	x <sub>3</sub> mm	جرم kg
DN 1	DN 2					
50	50	135	55	80	80	1,0
70	50	145	55	90	90	1,3
70	70	170	70	100	100	1,7
100	50	155	55	110	100	1,9
100	70	180	70	120	110	2,4
100	100	215	85	130	130	2,9
125	50	165	55	120	110	2,7
125	70	190	70	130	120	3,2
125	100	225	85	145	140	4,0
125	125	255	100	155	155	4,7
150	100	235	85	165	160	5,2
150	125	265	100	170	165	6,1
150	150	295	115	180	180	7,1
200	100	255	85	185	170	8,6
200	125	285	100	195	185	9,7
200	150	310	115	205	195	10,4
200	200	365	140	225	225	12,8



شکل ۲۲-۱۳- سه راه چدنی بدون سرکاسه، ۷۰ درجه

اندازه‌ی اسمی		l	c	x <sub>1</sub>	x <sub>2</sub>	x <sub>3</sub>	جرم kg
DN1	DN2						
50	50	145	20	79	80	66	0,9
70	50	155	21	83	90	72	1,4
70	70	180	21	97	95	83	1,7
100	50	170	22	94	105	76	2,1
100	70	190	22	102	110	88	2,4
100	100	220	22	115	115	105	2,9
125	50	180	25	98	120	82	3,0
125	70	200	25	107	125	93	3,4
125	100	235	25	125	130	110	4,0
125	125	260	25	137	135	123	4,6
150	50	200	27,5	100	140	100	4,4
150	70	215	27,5	115	140	100	4,8
150	100	245	27,5	130	145	115	5,5
150	125	275	27,5	147	150	128	6,2
150	150	300	27,5	156	155	142	6,9
200	100	270	32,5	144	175	126	8,9
200	125	295	32,5	156	180	139	9,8
200	150	325	32,5	173	185	152	10,8

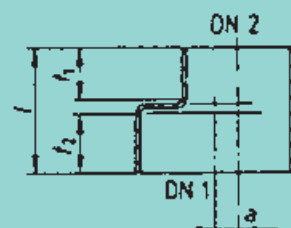


شکل ۲۳ - ۱۳ - سه راه چدنی بدون سرکاسه، ۸۸/۵ درجه

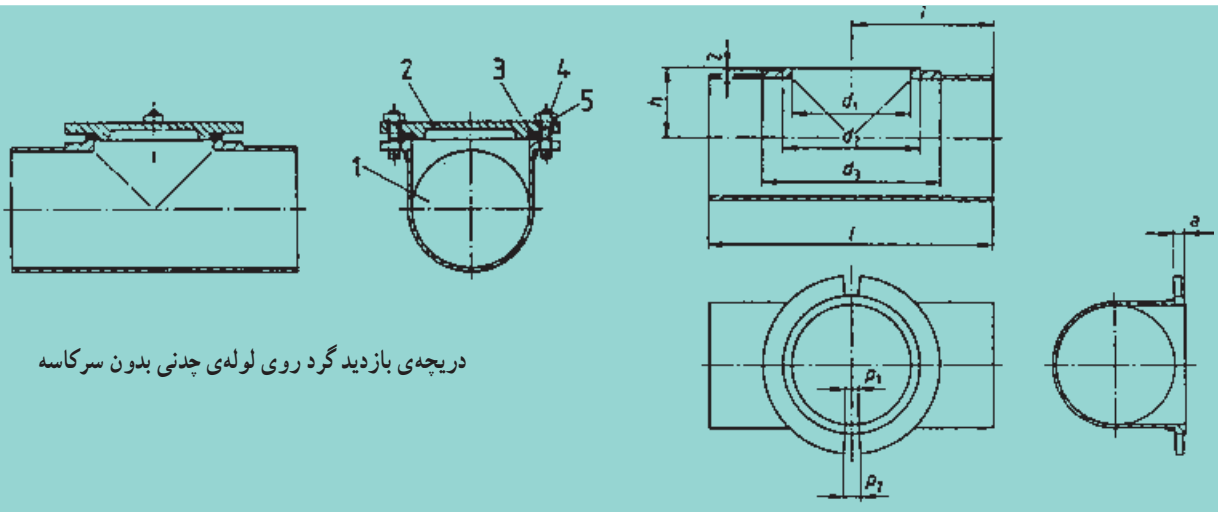
انواع دو خم	اندازه‌ی اسمی DN	l	x	y	جرم kg
دو خم با انحراف ۶۵ میلی‌متر	50	165	50	0,9	
	70	185	60	1,6	
	100	205	70	2,5	
	125	225	80	3,6	
	150	245	90	5,1	
	200	285	110	8,9	
دو خم با انحراف ۱۳۰ میلی‌متر	50	230	50	1,4	
	70	250	60	2,1	
	100	270	70	3,4	
	125	290	80	4,8	
	150	310	90	6,9	
	200	350	110	11,4	
دو خم با انحراف ۲۰۰ میلی‌متر	50	300	50	1,9	
	70	320	60	2,8	
	100	340	70	4,4	
	125	360	80	6,2	
	150	380	90	8,7	
	200	420	110	14,1	

شکل ۲۴ - ۱۳ - اندازه‌های دو خم، چدنی بدون سرکاسه

اندازه‌ی اسمی		a ≈	l ≈	t <sub>1</sub> ≈	t <sub>2</sub> ≈	جرم kg
DN 1	DN 2					
70	50	10	75	30	35	0,5
100	50	25	80	30	40	0,9
100	70	16	85	35	40	0,9
125	50	38,5	85	30	45	1,4
125	70	28,5	90	35	45	1,5
125	100	12,5	95	40	45	1,5
150	50	51	95	30	50	2,0
150	70	41	100	35	50	2,1
150	100	25	105	40	50	2,2
150	125	12,5	110	45	50	2,2
200	100	50	115	40	60	4,1
200	125	37,5	120	45	60	4,1
200	150	25	125	50	60	4,3
250	150	57	135	50	70	6,8
250	200	32	145	60	70	7,0
300	150	83	150	50	80	10,7
300	200	58	160	60	80	11,4
300	250	26	170	70	80	12,4

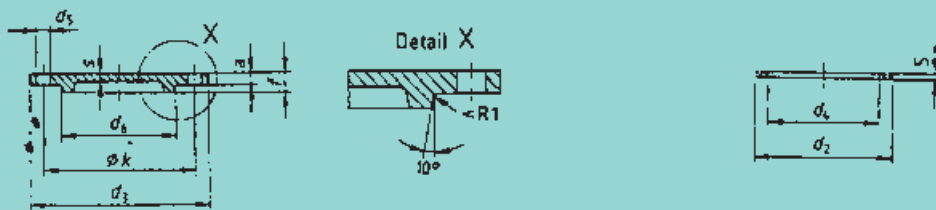


شکل ۲۵-۱۳- تبدیل چدنی بدون سرکاسه (اندازه‌ها به میلی‌متر است).



دریچه‌ی بازدید گرد روی لوله‌ی چدنی بدون سرکاسه

اندازه‌های دهانه‌ی روی لوله‌ی چدنی



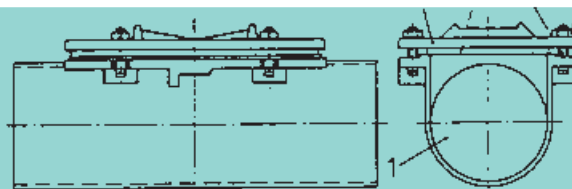
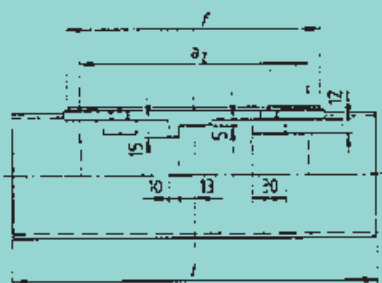
اندازه‌های دریچه‌ی چدنی گرد

اندازه‌ی واشر لاستیکی

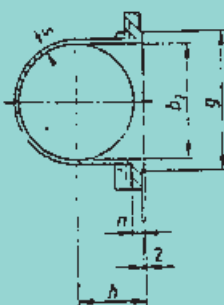
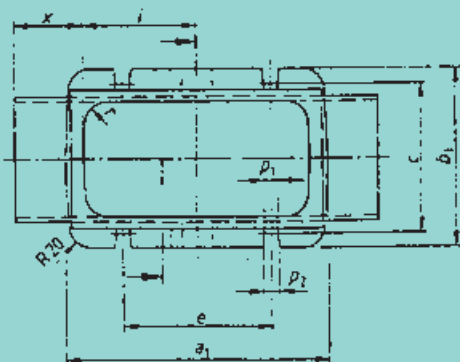
اندازه‌ی اسمی DN	a	d <sub>1</sub>	d <sub>2</sub>	d <sub>3</sub>	d <sub>4</sub>	d <sub>5</sub>	d <sub>6</sub>	f	h	i	k	l	p <sub>1</sub>	p <sub>2</sub>	s	جرم	
																لوله	در
		mm	mm	mm	mm	mm	mm	mm	mm	mm	mm	mm	mm	mm	mm	kg	kg
50	9	53	70	105	50	12	48	17	35	87,5	80	175	12	14	6	1,5	0,6
70		73	90	125	70		68		45	102,5	100	205				2,1	0,8
100	10	104	121	159	100		98	18	61	125	132	250			7	3,9	1,6

جدول اندازه‌ها

شکل ۲۶-۱۳- اندازه‌های دریچه‌ی بازدید گرد، برای لوله‌ی چدنی بدون سرکاسه



دریچه‌ی بازدید مستطیل شکل روی لوله‌ی چدنی بدون سرکاسه

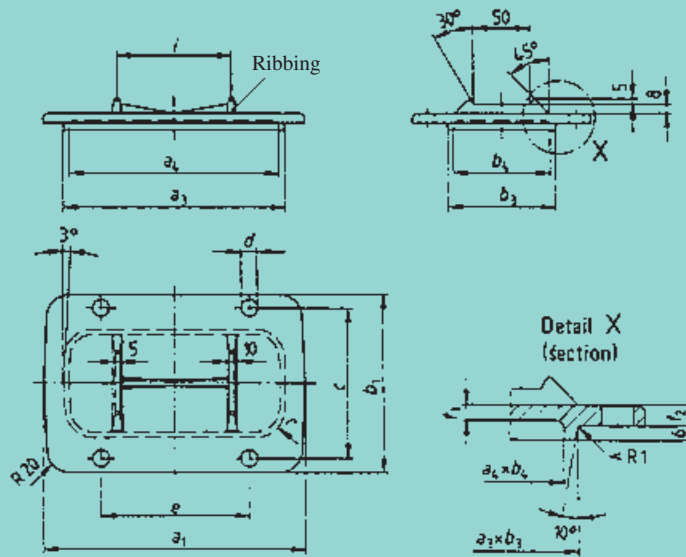


اندازه‌های دهانه‌ی روی لوله‌ی چدنی

اندازه‌ی اسمی	لوله (قطعه‌ی شماره‌ی ۱)													جرم kg
	$a_1$ ≈	$a_3$ ≈	$a_4$ ≈	$b_1$ ≈	$b_3$ ≈	$b_4$ ≈	$c$ ≈	$d$ ≈	$e$ ≈	$i$ ≈	$t_1$ ≈	$r$ ≈	$t_2$ ≈	
DN														
100	230	195	185	157	95	85	132	12	130	100	7	18	10	2,4
125	255	220	210	190	120	110	100	14	150	112	8	22	10	3,9
150	280	245	235	215	145	135	185	14	170	125	8	26	11	4,7
200	330	291	278	265	195	178	235	14	200	150	8	26	11	6,0
250	380	339	329	330	248	236	300	14	250	—	8	29	12	10,6
300	430	389	376	380	298	286	350	14	300	—	8	29	12	11,9

جدول اندازه‌های لوله و دهانه‌ی روی لوله‌ی چدنی

شکل ۲۷-۱۳- اندازه‌های دریچه‌ی بازدید مستطیل شکل، برای لوله‌ی چدنی بدون سرکاسه



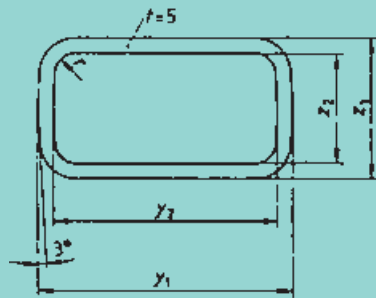
اندازه‌های دریچه‌ی چدنی مستطیل شکل

اندازه‌ی اسمی	در (قطعه‌ی شماره‌ی ۲)													جرم kg
	$a_1$	$a_2$	$a_3$	$a_4$	$b_1$	$b_2$	$b_3$	$c$	$d$	$e$	$i$	$f_1$	$f_2$	
DN 100	230	195	185	157	95	85	132	12	130	100	7	18	10	2,4
125	265	220	210	190	120	110	100	14	150	112	8	22	10	3,9
150	280	245	235	215	145	135	185	14	170	125	8	26	11	4,7
200	330	291	278	265	195	176	235	14	200	150	8	26	11	6,0
250	380	339	329	330	248	236	300	14	250	-	8	29	12	10,6
300	430	389	376	380	298	286	350	14	300	-	8	29	12	11,9

جدول اندازه‌های دریچه‌ی چدنی مستطیل شکل

ادامه‌ی شکل ۲۸-۱۳- اندازه‌های دریچه‌ی بازدید مستطیل شکل، برای لوله‌ی چدنی بدون سرکاسه

جدول اندازه‌های واشر لاستیکی



اندازه‌ی واشر لاستیکی

اندازه‌ی اسمی DN	$y_1$ 0 -1	$y_2$ 0 -1	$z_1$ 0 -1	$z_2$ 0 -1	$r$
100	222	195	122	95	18
125	247	220	147	120	22
150	272	245	172	145	26
200	322	291	222	195	26
250	370	339	283	248	29
300	420	389	333	298	29

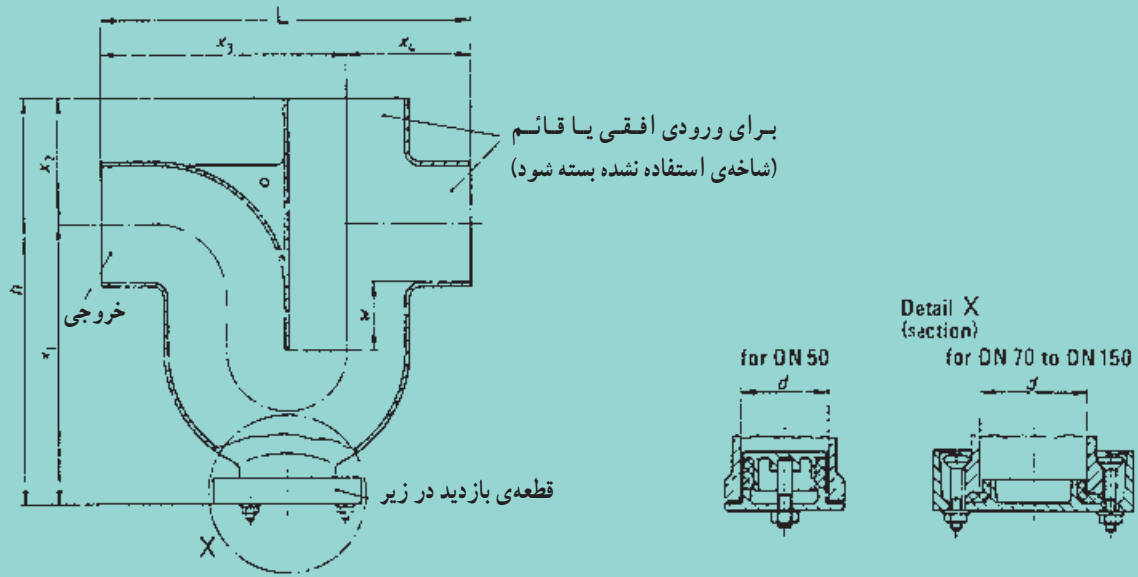
جدول استانداردهای پیچ برای دریچه‌های بازدید

اندازه‌ی اسمی DN	نوع
100	DIN 186 – B M 10 × 35 – 4.6
125	DIN 133 – B M 12 × 40 – 4.6
150	DIN 186 – B M 12 × 40 – 4.6
200	DIN 186 – B M 12 × 40 – 4.6
250	DIN 186 – B M 12 × 40 – 4.6
300	DIN 186 – B M 12 × 40 – 4.6

جدول استاندارد مهره برای دریچه‌های بازدید

اندازه‌ی اسمی DN	نوع
100	DIN 934 – M 10 – Ms 2)
125	DIN 934 – M 12 – Ms 2)
150	DIN 934 – M 12 – Ms 2)
200	DIN 934 – M 12 – Ms 2)
250	DIN 934 – M 12 – Ms 2)
300	DIN 934 – M 12 – Ms 2)

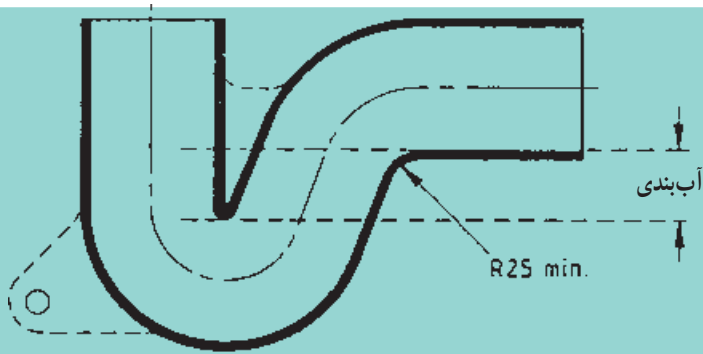
ادامه‌ی شکل ۲۹-۱۳- اندازه‌های دریچه‌ی بازدید مستطیل شکل، برای لوله‌ی چدنی بدون سرکاسه



اندازه‌ی اسمی DN	$d$ mm	$l$ mm	$h$ mm	$w$ mm	$x_1$ mm	$x_2$ mm	$x_3$ mm	$x_4$ mm	جرم kg
50	50	190	250	60	182	68	122	68	2,8
70	75	265	293	60	200	93	172	93	5,0
100	75	325	392	100	282	110	215	110	8,5
125	100	350	446	100	316	130	260	130	13,0
150	155	470	493	100	348	145	325	145	19,5

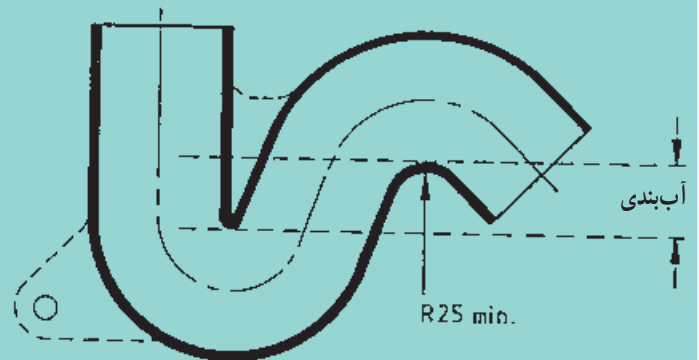
شکل ۳۰-۱۳- سیفون چدنی بدون سرکاسه



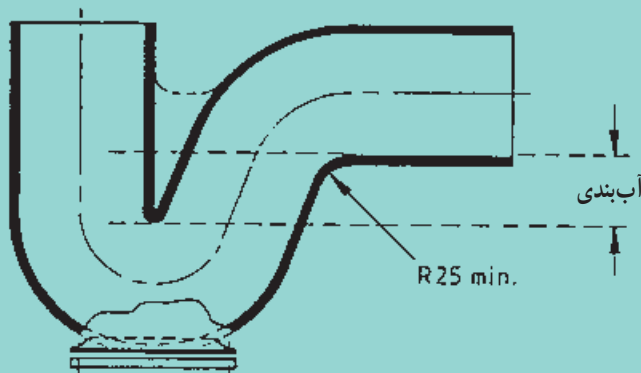


(a) سیفون معکوس 87½°

نوع	حدود DN			
	50	75	100	150
سیفون معکوس 87½°	50	75	100	150
سیفون معکوس 45°	—	—	100	—
سیفون معکوس 87½° با دریچه‌ی دسترسی	50	75	100	150



(b) سیفون معکوس 45°



اندازه‌های حداقل برای دریچه‌ی بازدید

DN	با بیشترین ابعاد	
	با کوتاه‌ترین ابعاد	با بیشترین ابعاد
	mm	mm
50	35	60
75	55	90
100	75	100
150	95	120

شکل ۳۱-۱۳- از استاندارد BS 416 PART 2 سیفون‌های چدنی بدون سرکاسه

#### ۴-۱-۱۳- مزایا و معایب لوله‌های چدنی

##### الف- مزایا

۱- این لوله‌ها در برابر فشار وارد بر جدار خارجی شان دارای مقاومت و استحکام خوبی هستند و به همین دلیل در لوله‌کشی فاضلاب دفنی (لوله‌ی مدفون در زمین) که در معرض عبور و مرور افراد و وسایل نقلیه است و یا در زمینی که خاک آن سست باشد، کاربرد مناسبی دارند.

۲- فرسودگی این لوله‌ها بر اثر دفن کردن آن‌ها در خاک

کم‌تر از لوله‌های فلزی مشابه است.

۳- با اجرای لوله‌کشی فاضلاب چدنی در اماکن، در صورت

گرفتگی احتمالی مجاری فاضلاب، می‌توان از دستگاه تراکم هوا و انواع فنر، جهت باز کردن و رفع گرفتگی لوله استفاده کرد.

##### ب- معایب

۱- لوله‌های چدنی تا اندازه‌ای، به علت تأثیرپذیری از

مواد شیمیایی موجود در فاضلاب‌ها، زنگ می‌زنند و جلوگیری

از زنگ زدگی آن‌ها عملاً میسر نیست.

## ۲-۱۳- لوله و فیتینگ PVC

لوله و فیتینگ PVC سخت، برای لوله‌کشی فاضلاب و هواکش داخلی ساختمان در استاندارد DIN 19531 تعریف و طبقه‌بندی شده است. این لوله در دو ضخامت جدار معمولی (فشار ضعیف) و جدار ضخیم (فشار قوی) مطابق جداول ۲-۱۳ و ۳-۱۳ تولید می‌گردد.

۲- قطعات وزن زیادی دارند و تعداد اتصالات در آن زیاد است.

۳- نصب لوله‌های چدنی، نسبت به لوله‌های پلی‌مری کندتر انجام می‌شود.

جدول ۲-۱۳- مشخصات لوله‌های PVC سخت فشار ضعیف

قطر اسمی لوله (mm)	۴۰	۵۰	۷۰	۱۰۰	۱۲۵	۱۵۰
ضخامت جدار لوله (mm)	۱/۸	۱/۸	۱/۸	۲/۲	۲/۵	۳/۲

جدول ۳-۱۳- مشخصات لوله‌های PVC سخت فشار قوی

قطر اسمی لوله (mm)	۱۰۰	۱۲۵	۱۵۰
ضخامت جدار لوله (mm)	۳	۳	۳/۶

جرم‌گیری و در نتیجه انسداد آن‌ها کم است و دارای ضریب جریان خوبی هستند.

ت- هزینه‌ی لوله‌کشی نسبت به لوله‌های چدنی کم‌تر است.

ج- در مقایسه با لوله‌های دیگر، قطر خارجی کم‌تری داشته و به راحتی در داخل دیوار جاسازی و اجرا می‌شوند. به عنوان مثال لوله‌ی پی‌وی‌سی با قطر ۱۰۰ میلی‌متر (۴") را می‌توان به راحتی در داخل دیواری به ضخامت ۱۲ سانتی‌متری کار گذاشت.

ح- در برابر مواد شیمیایی مختلف (از جمله مواد شیمیایی موجود در فاضلاب منازل) از مقاومت بالایی برخوردار بوده و به این جهت در لوله‌کشی فاضلاب آزمایشگاه‌ها و کارخانجات کاربرد وسیعی دارد.

معایب عمده‌ی این لوله‌ها که کاربرد آن‌ها را در سیستم‌های فاضلاب محدود می‌کند عبارت است از:

الف- لوله‌های پی‌وی‌سی خشک، در برابر سرما

### ۱-۲-۱۳- ویژگی‌ها و کاربرد لوله‌های پی‌وی‌سی:

لوله‌های پی‌وی‌سی، با خصوصیات ویژه‌ای که دارند، امروزه در بیشتر سیستم‌های فاضلاب جانشین لوله‌های دیگر شده‌اند و دامنه‌ی استفاده از آن‌ها روز به روز گسترش می‌یابد. این لوله‌ها از موادی به نام پلی‌وینیل کلراید ساخته می‌شوند که چون حرارت بینند نرم شده و قالب‌پذیر (شکل‌پذیر) می‌گردند و بعد از سرد شدن، دوباره سخت شده، به شکل قالب خود درمی‌آید. میزان نرمی آن پس از سرد شدن بستگی به درصد مواد نرم‌کننده‌ای دارد که به مواد اولیه اضافه می‌گردد. مزایای اصلی لوله‌های پی‌وی‌سی عبارت است از:

الف- دارای وزن سبک هستند، حمل و نقل آن‌ها آسان است.

ب- اتصال لوله‌ها و قطعات آن‌ها بسیار آسان‌تر و سریع‌تر از لوله‌های چدنی انجام می‌شود.

پ- به دلیل صیقلی بودن جداره‌ی داخلی آن‌ها، امکان

(بخصوص سرمای زیر صفر) بسیار حساس و شکننده‌اند. که فاضلاب با دمای بیش از  $65^{\circ}\text{C}$  در آن جریان دارد خودداری می‌شود.

### فیتینگ‌های PVC

انواع فیتینگ‌هایی که در مورد لوله‌های چدنی سرکاسه‌دار توضیح داده شد با همان شکل، برای لوله‌های PVC نیز تولید می‌شود؛ با این تفاوت که روش اتصال چسبی است (شکل ۳-۱۳).

ب- در برابر نیروهای خارجی دارای مقاومت کم‌تری بوده و از این رو نصب آن‌ها در محل‌هایی که احتمال وارد آمدن ضربه وجود دارد باید با دقت لازم انجام شود.

ج- این لوله‌ها در برابر حرارت زیاد، فرم و استحکام خود را از دست می‌دهند. به همین دلیل از کاربرد آن‌ها در سیستمی



شکل ۳-۱۳- مجموعه‌ای از انواع فیتینگ و لوله‌های PVC معمولی

طبق استاندارد DIN شرایط فنی (۲) در اتصال لوله‌ها و فیتینگ‌های پلی اتیلنی در فاضلاب از روش جوش لب به لب با گرم کردن (Butt Welding) استفاده می‌شود. این لوله‌ها در طول‌های ۰,۳، ۰,۵ و ۰,۶ متری و از نظر قطر در سه سری به شرح زیر ساخته و عرضه می‌گردند:

سری اول - قطرهای نامی  $40^{\circ}$ ،  $50^{\circ}$  و  $70^{\circ}$  میلی‌متر (یا

### ۳-۱۳- لوله‌های پلی اتیلنی

لوله‌ها و اتصالات پلی اتیلنی با چگالی بالا (HDPE)<sup>۱</sup> برای لوله‌کشی فاضلاب، آب باران و هواکش داخل ساختمان‌ها مناسب‌اند و در استانداردهای زیر طبقه‌بندی و تعریف شده‌اند:

۱- اندازه‌ها DIN19535 Part 1

۲- شرایط فنی DIN19535 Part 2

۳- جنس DIN 8074, 5

۱ - HDPE = High Density Poly Ethelene

۱، ۲ و تقریباً ۳ اینچ)

متری و برای قطرهای نامی ۳۲، ۴۰ و ۵۰ میلی متر (۱، ۱، ۱/۴ و

۲ اینچ) تعریف و طبقه بندی شده اند و در استانداردهای ANSI و N.P.C (آمریکایی)، لوله های پلی اتیلن برای لوله کشی فاضلاب، هواکش داخل ساختمان مجاز شناخته نشده اند<sup>۱</sup>.

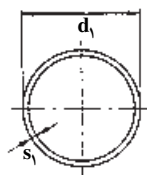
طبق استانداردهای فوق، آزمایش فشار لوله کشی فاضلاب ساختمان با لوله های پلی اتیلن با آب و حداکثر ۳ متر ستون آب می باشد.

سری دوم و سوم - قطرهای نامی ۱۰۰، ۱۲۵، ۱۵۰، ۲۰۰، ۲۵۰ و ۳۰۰ میلی متر (یا ۴، ۵، ۶، ۸، ۱۰ و ۱۲ اینچ) جدول های ۴-۱۳، فشار نامی را براساس استاندارد جنس و مشخصات فیزیکی طبق استاندارد اندازه ها برای لوله های سری اول و سری های دوم و سوم نشان می دهند. قابل توضیح است که در استاندارد BS5255 لوله های پلی اتیلن در شاخه های ۳ و ۴

جدول ۴-۱۳ - مشخصات فیزیکی و فشاری لوله های پلی اتیلن

سری	۱	۲	۳
فشار نامی (PN) (bar)	۲/۵	۳/۲	۴

الف - طبقه بندی لوله های پلی اتیلن از نظر فشار کار آنها \*



ضخامت جدار s <sub>1</sub> , s <sub>2</sub>	قطر داخلی	قطر خارجی d <sub>1</sub> , d <sub>2</sub>	قطر اسمی DN
3,0	44	50	40
3,0	50	56	50
3,0	57	63	50
3,0	69	75	70

ب - مشخصات فیزیکی لوله های پلی اتیلن سری اول

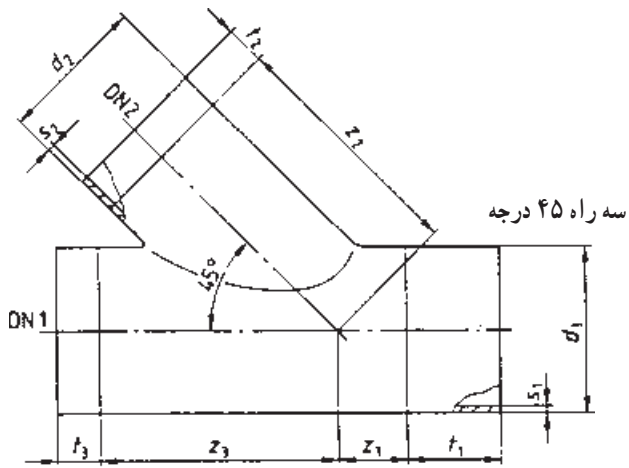
قطر اسمی DN	قطر خارجی d <sub>1</sub> , d <sub>2</sub>	سری ۲		سری ۳	
		قطر داخلی لازم DS	ضخامت جدار s <sub>1</sub> , s <sub>2</sub>	قطر داخلی لازم DS	ضخامت جدار s <sub>1</sub> , s <sub>2</sub>
100	110	103	3,5	101,4	4,3
125	125	117,2	3,9	115,2	4,9
150	160	150	5	147,6	6,2
200	200	187,6	6,2	-	-
250	250	234,4	7,8	-	-
300	315	295,4	9,8	-	-

ج - مشخصات فیزیکی لوله های پلی اتیلن سری های دوم و سوم

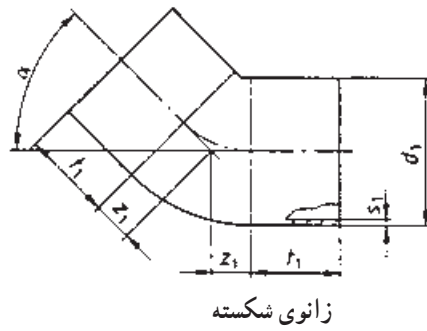
۱- براساس مقررات ملی ساختمانی ایران میحث ۱۶، استفاده از لوله های پلی اتیلن در لوله کشی فاضلاب و هواکش تا قطر ۵۰ میلی متر مجاز است.  
\* - کلیه جداول و شکل های لوله ها و فیتینگ های پلی اتیلن از قسمت لوله کشی فاضلاب و هواکش (بخش پلی اتیلن) نشریه ی ۱۲۸/۲ سازمان مدیریت و برنامه ریزی

گرفته شده است.

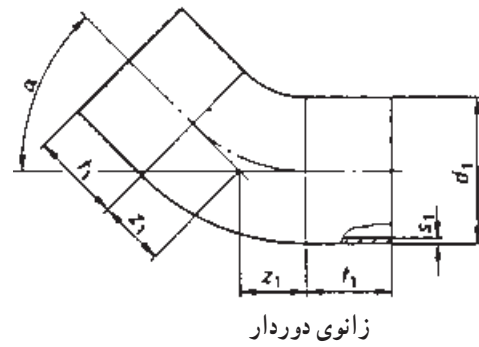
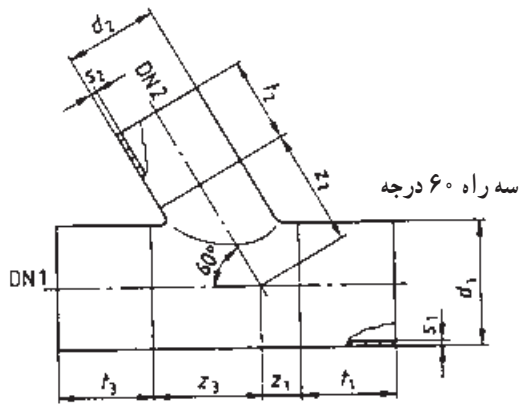
شکل های ۱۳-۳۱، ۱۳-۳۲، ۱۳-۳۳ و ۱۳-۳۴ انواع فیتینگ های لوله های پلی اتیلنی را نشان می دهند.



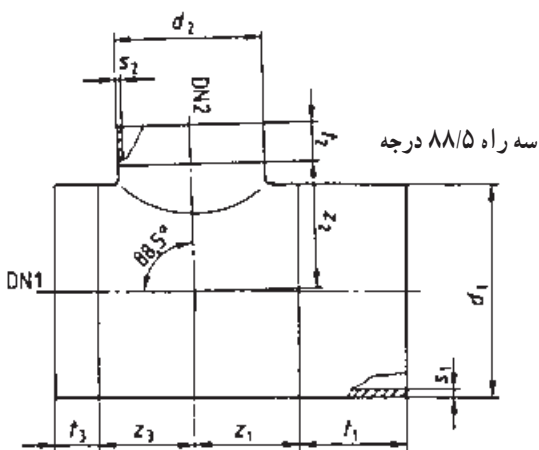
انواع زانوهای نوع A  $\alpha = 15^\circ, 30^\circ, 45^\circ, 88,5^\circ$  or  $90^\circ$



انواع زانوهای نوع B  $\alpha = 15^\circ, 30^\circ, 45^\circ, 88,5^\circ$  or  $90^\circ$



شکل ۱۳-۳۱- انواع زانوهای جوشی لوله های پلی اتیلنی



شکل ۱۳-۳۲- انواع سه راه های جوشی لوله های پلی اتیلنی



شکل ۳۵-۱۳- سیفون p یا شترگلو

### ۲-۵-۱۳- ساختمان سیفون: ساختمان سیفون، به

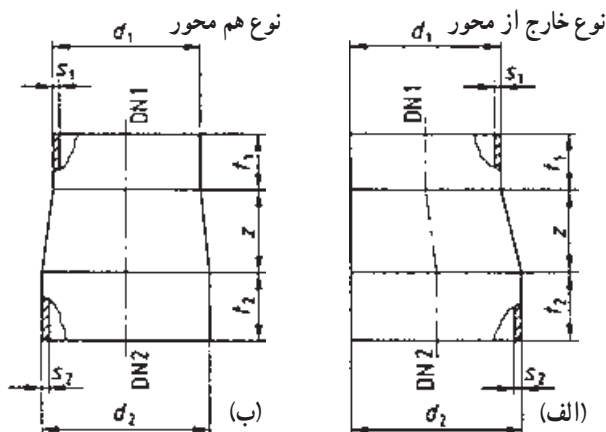
شکلی است که پس از هر بار تخلیه، مقداری آب در داخل آن باقی می ماند، به طوری که این مایع ارتباط فضای داخلی لوله ی فاضلاب را با فضای داخل ساختمان قطع می کند. آب داخل سیفون را «آب بند» می نامند و عمق آب بندی، ارتفاع ستون آبی است که بین قسمت سرریز و عمق گلو ی سیفون واقع شده است. سیفون ها معمولاً، از نظر عمق آب بندی، دو نوع می باشند: یکی از آن ها «آب بندی معمولی» است که عمق آب بندی آن حدود ۵ سانتی متر است و دیگری سیفون با «آب بندی عمیق» که عمق آب بندی آن دو برابر قبلی (حدود ۱۰ سانتی متر) است. شکل ۳۵-۱۳ این دو نوع سیفون را نشان می دهد.



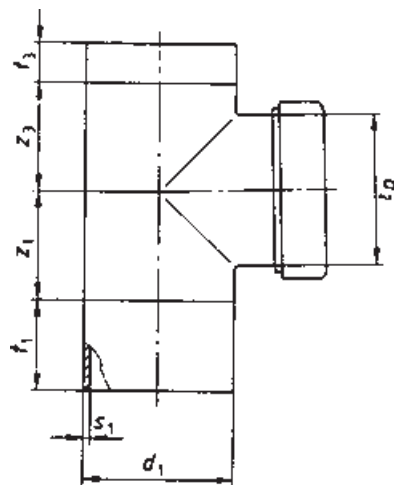
سیفون با آب بندی معمولی      سیفون با آب بندی عمیق

شکل ۳۶-۱۳

سیفون با آب بندی معمولی، در سیستم هایی از لوله کشی که تحت شرایط عادی کار می کنند، به کار می رود. بیشتر سیفون های لوله کشی فاضلاب ساختمان ها از این نوع است. سیفون با آب بندی عمیق را می توان در شرایط عادی نیز به کار برد، ولی معمولاً در شرایط غیر عادی از قبیل گرمای زیاد، افزایش و کاهش فشار جو، و در مواردی که سیستم هواکش کامل نباشد، مورد استفاده قرار می گیرد.



شکل ۳۳-۱۳- انواع تبدیل های جوشی لوله های پلی اتیلنی



شکل ۳۴-۱۳- دریچه ی بازدید لوله های پلی اتیلنی

### ۴-۱۳- لوله و فیتینگ فولادی گالوانیزه

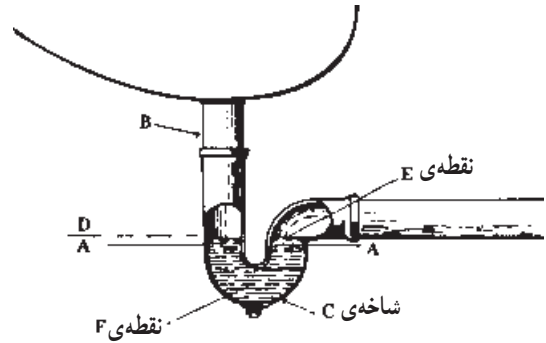
از لوله های گالوانیزه در لوله کشی هواکش و آب باران استفاده می گردد. با توجه به این که مشخصات لوله و فیتینگ فولادی گالوانیزه در مبحث آب رسانی آورده شده است از تکرار آن خودداری می شود.

### ۵-۱۳- سیفون ها

#### ۱-۵-۱۳- تعریف سیفون: در سیستم لوله کشی

فاضلاب، سیفون، همراه با آب درون آن، وسیله ای است که برای جلوگیری از ورود هوای نامطبوع داخل شبکه ی فاضلاب به فضای داخل ساختمان مورد استفاده قرار می گیرد. شکل ۳۶-۱۳ یک نوع سیفون را نشان می دهد.

۳-۵-۱۳- طرز کار سیفون‌ها: با توجه به شکل ۳۷-۱۳، سطح آب داخل سیفون در حالت عادی و قبل از تخلیه‌ی فاضلاب به داخل آن، در سطح A-A قرار دارد.

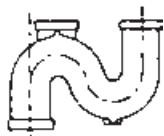


شکل ۳۷-۱۳

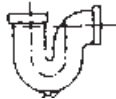
پس از تخلیه‌ی فاضلاب وسایل بهداشتی در داخل سیفون، ارتفاع آب در شاخه‌ی B، به تدریج زیاد می‌شود و ارتفاع آب در شاخه‌ی C نیز به‌طور هم‌زمان بالا می‌آید تا زمانی که سطح آب به سرریز لوله‌ی خروجی سیفون، یعنی به سطح D برسد. از این لحظه به بعد، هر چه آب وارد لوله‌ی ورودی سیفون بشود از لوله‌ی خروجی آن خارج می‌گردد.

۴-۵-۱۳- انواع سیفون‌ها: متداول‌ترین نوع سیفون‌ها، سیفون‌های نوع P و S هستند که در شکل ۳۸-۱۳، نشان داده شده‌اند و هر یک از آن‌ها خود به اشکال مختلفی ساخته می‌شوند. ولی کارآمدترین سیفون‌ها سیفون P است که به آن سیفون شترگلو نیز می‌گویند. شکل ۳۹-۱۳، انواع مختلف سیفون‌های P شکل را نشان می‌دهد.

از سیفون‌های شترگلو، برای اتصال به دست شویی‌ها، لگن‌ها، آبریزها، شیرهای آبخوری و حمام‌ها استفاده می‌کنند. جریان فاضلاب سیفون‌های نوع P از سایر انواع سیفون‌های معمول کندتر است.

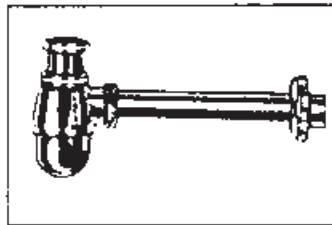


سیفون S

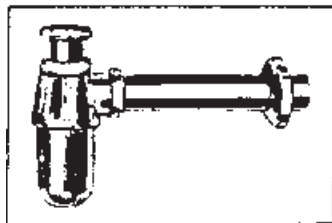


سیفون P (شترگلو)

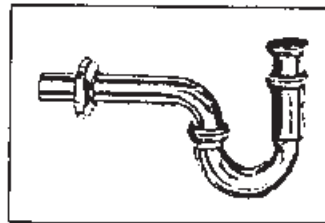
شکل ۳۸-۱۳



زیرآب سیفون با آب‌بندی معمولی



زیرآب سیفون با آب‌بندی عمیق



شترگلو

شکل ۳۹-۱۳- انواع سیفون‌های P شکل

۱- استفاده از سیفون نوع S براساس مبحث ۱۶ مقررات ملی ساختمانی ایران مجاز نیست.

## ۵-۵-۱۳- علل از بین رفتن آب‌بندی سیفون‌ها:

یکی از مشکلات معمول در یک سیستم فاضلاب، از بین رفتن آب‌بندی سیفون است. آب‌بندی سیفون، ممکن است بر اثر هواکش نامناسب شبکه و به دنبال آن به وجود آمدن اختلاف فشار در دو طرف مایع سیفون از بین برود.

در مجموع از بین رفتن آب‌بندی سیفون‌ها ممکن است

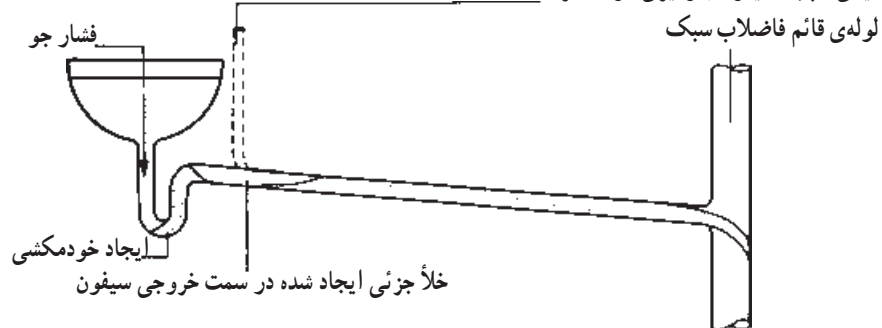
ناشی از علل زیر باشد:

– سیفوناژ

– تبخیر شدن آب سیفون

– کشش لوله‌های موین

لوله‌ی هواکش از تخلیه‌ی آب‌بند سیفون جلوگیری خواهد کرد



شکل ۴-۱۳- چگونگی عمل سیفوناژ

– سیفوناژ  
از بین رفتن آب‌بندی سیفون ممکن است در نتیجه‌ی تولید فشار کمتر از اتمسفر در قسمت خروجی سیفون در سیستم فاضلاب باشد. در این حالت، آب داخل سیفون بر اثر فشار هوا از سمت وسیله‌ی بهداشتی، در سیستم فاضلاب تخلیه می‌شود. به طوری که در شکل ۴-۱۳ مشاهده می‌کنید. آب‌بندی سیفون در شرایط عادی، به علت تعادل فشار در طرفین سیفون، به حالت سکون باقی می‌ماند. اگر در قسمت خروجی سیفون، به دلایلی کاهش فشار به وجود آید آب داخل سیفون بر اثر فشار جو که در سمت لوله‌ی ورودی سیفون بر آن وارد می‌شود، در

شبکه‌ی فاضلاب تخلیه می‌گردد. این عمل را که در نتیجه‌ی به وجود آمدن شرایط عدم تعادل فشار هوا صورت می‌گیرد، «سیفوناژ» می‌نامند. سیفوناژ به دو صورت زیر به وجود می‌آید:

**الف – سیفوناژ مستقیم (سیفوناژ خودبه‌خود):** غالباً

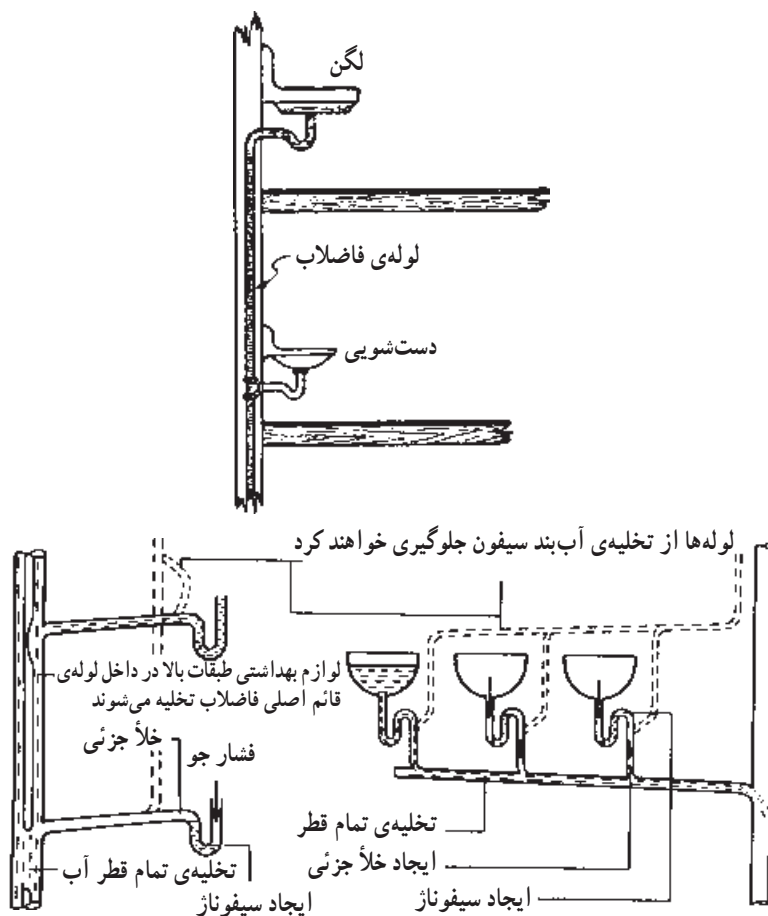
در سیفون‌هایی که در وسایل بهداشتی کوچک مانند دست‌شویی یا لگن ظرف‌شویی به کار می‌روند و مجهز به لوله‌ی هواکش

نیستند سیفوناژ مستقیم به وجود می‌آید. این سیفوناژ، نتیجه‌ی عدم تعادلی است که بر اثر تخلیه‌ی سریع فاضلاب تولید می‌شود، چون این گونه وسایل بهداشتی دارای کف مقعر هستند. فاضلاب محتوی آن‌ها به‌طور ناگهانی خالی می‌شود و بعداً نیز آب کافی برای تأمین مجدد آب‌بندی سیفون در آن باقی نمی‌ماند (شکل ۴-۱۳).



هیچ کدام آن‌ها استفاده نمی‌شود، فشار هوا در دو طرف سیفون هر دو وسیله یکسان و برابر فشار جو است و آب‌بندی سیفون‌ها در حال تعادل باقی می‌ماند. ولی هنگامی که فاضلاب لگن ظرف‌شویی در لوله‌ی قائم تخلیه می‌شود، سرعت جریان آب، هوای داخل مجرای خروجی سیفون دست‌شویی واقع در طبقه‌ی پایین را می‌مکد. در نتیجه، در این مجرا مکش ایجاد می‌شود و بر اثر فشار هوای محل، آب داخل سیفون دست‌شویی نیز تخلیه می‌گردد. تحت این شرایط، پس از تخلیه‌ی سیفون، امکان تجدید آب‌بندی آن وجود ندارد. با نصب لوله‌ی هواکش در سیستم لوله‌کشی فاضلاب، می‌توان از سیفون‌ناژ غیر مستقیم نیز جلوگیری کرد.

ب- سیفون‌ناژ غیر مستقیم: آب‌بندی سیفون ممکن است به‌طور غیر مستقیم یا بر اثر جریان فاضلاب در مجرای لوله‌ی خروجی بعد از سیفون، از بین برود، این مشکل، غالباً در تأسیسات لوله‌کشی پیش می‌آید. هنگامی که فاضلاب وسایل بهداشتی در طبقات ساختمان، در لوله‌ی قائم مشترکی تخلیه می‌شود، حرکت فاضلاب باعث ایجاد مکش در مجرای خروجی سیفون وسیله‌ی بهداشتی دیگر که در سطح پایین‌تری قرار دارد می‌شود و آب‌بندی آن را از بین می‌برد. شکل ۴۱-۱۳، یک دست‌شویی در طبقه‌ی اول و یک لگن ظرف‌شویی را در طبقه‌ی دوم یک ساختمان، که بدون لوله‌ی هواکش می‌باشد، نشان می‌دهد. هر دو وسیله‌ی بهداشتی دارای یک لوله‌ی فاضلاب مشترک‌اند. زمانی که از



شکل ۴۱-۱۳- سیفون‌ناژ غیر مستقیم

### – تبخیر شدن آب سیفون

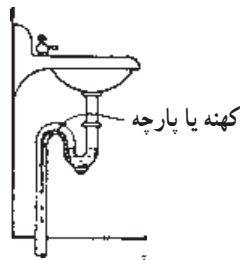
از بین رفتن آب بندی سیفون‌ها بر اثر تبخیر، یک پدیده‌ی طبیعی است که به ندرت اتفاق می‌افتد.

در شرایط عادی، چندین روز طول می‌کشد تا آب داخل سیفون‌ها تبخیر شود و معمولاً با استفاده‌ی مجدد از وسایل بهداشتی این مشکل برطرف می‌شود. به کار بردن سیفون‌هایی با عمق آب بندی بیشتر، زمان تبخیر را طولانی‌تر می‌کند و در طول این مدت نیز احتمال استفاده‌ی مجدد از وسیله‌ی بهداشتی و پر شدن سیفون زیاد است.

### – کشش لوله‌های موئین

از بین رفتن آب بندی سیفون‌ها بر اثر خاصیت کشش لوله‌های موئین خیلی کم اتفاق می‌افتد. بلکه این اشکال هنگامی رخ می‌دهد که یک جسم خارجی مانند پارچه، نخ یا یک نوار پارچه‌ای از داخل سیفون به طرف مجرای خروجی آن آویزان شود (شکل ۴۲-۱۳).

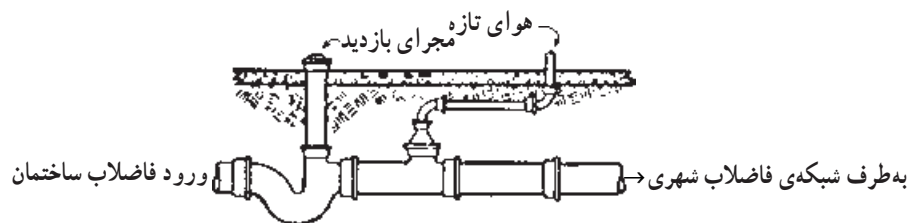
همان‌طور که در شکل ۴۲-۱۳ دیده می‌شود کهنه یا پارچه، مانند فتیله‌ای، آب داخل سیفون را به طرف بالا می‌کشد. آب ریسمان از مجرای خروجی سیفون، در لوله‌ی تخلیه می‌چکد. در صورتی که چنین اتفاقی رخ دهد، سرعت جذب آب به وسیله‌ی کهنه یا پارچه بیشتر شده و آب بندی سیفون به سرعت از بین می‌رود.



شکل ۴۲-۱۳- از بین رفتن آب بندی سیفون بر اثر خاصیت کشش لوله‌های موئین

### اثر باد

بادهای شدیدی که از دهانه‌ی خروجی لوله‌های هواکش فاضلاب در بالای بام عبور می‌کند، ممکن است آب بندی سیفون را تحت تأثیر قرار دهد. وقتی که گردباد از طریق لوله‌ی هواکش به داخل سیستم لوله‌کشی به طرف پایین هدایت می‌شود، البته به ندرت، ممکن است در اثر ازدیاد فشار هوای داخل لوله‌های فاضلاب، آب داخل سیفون‌ها را به حرکت درآورده و مقداری از آن را به خارج تخلیه کند که این هم مشکل بزرگی ایجاد نمی‌کند، زیرا احتمال خالی شدن کامل آب سیفون‌ها بسیار کم است. به هر حال، برای جلوگیری از تأثیر باد، می‌توان هواکش لوله‌ی فاضلاب را دورتر از گودال‌های شیروانی و جاهایی که احتمال دارد باد از آنجا به شکل گردبادی به داخل لوله‌ی هواکش هدایت شود نصب نمود و انتهای آن را با دو زانوی  $90^\circ$  به صورت عصبایی ساخت.



شکل ۴۳-۱۳- سیفون راه بند مجرای فاضلاب خانه و لوله‌ی هواکش

شهری به داخل سیستم لوله‌کشی فاضلاب ساختمان، ضروری است.

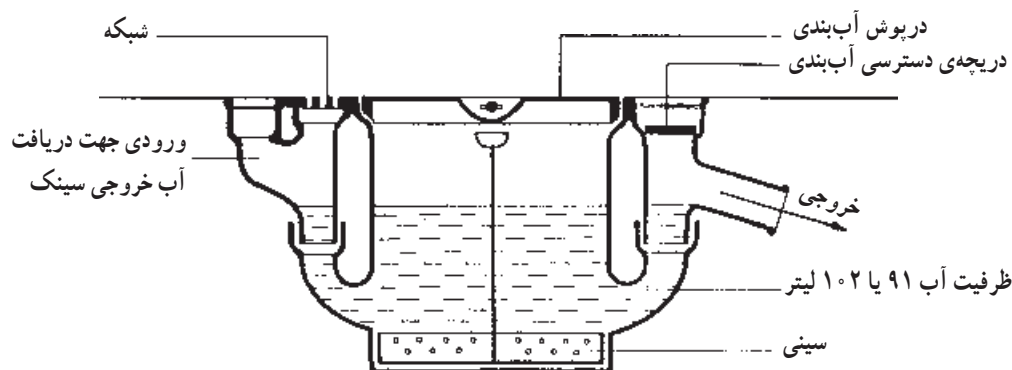
شکل ۴۳-۱۳، یک سیفون راه بند مجرای فاضلاب خانه

### ۶-۵-۱۳- سیفون راه بند: نصب سیفون در مجرای

تخلیه‌ی فاضلاب ساختمان به شبکه‌ی فاضلاب شهری، برای جلوگیری از نفوذ گازهای مضر موجود در شبکه‌ی فاضلاب

را نشان می‌دهد. معمولاً مجرای ورودی و خروجی این سیفون، هم‌تراز است. این سیفون دارای یک انشعاب است که با یک لوله‌ی عمودی تا کف ساختمان امتداد یافته، از آن به عنوان مجرای بازدید و تمیز کردن لوله استفاده می‌شود. لوله‌ی دیگری روی خط فاضلاب نصب می‌گردد تا از تخلیه‌ی آب سیفون جلوگیری نماید.

۱۳-۵-۷- سیفون چربی‌گیر: در مواردی که احتمال ورود چربی از طریق سینک‌های ظرف‌شویی به داخل سیستم فاضلاب وجود دارد باید در بین لوله‌ی فاضلاب و سینک‌های ظرف‌شویی «سیفون چربی‌گیر» نصب شود. در شکل ۱۳-۴۴ جزئیات یک سیفون چربی‌گیر حاوی حجم زیادی از آب نشان داده شده است. چربی ورودی به داخل سیفون تحت تأثیر آب سفت می‌شود و به صورت دوره‌ای با بلند کردن سینی مشبک خارج می‌شود.



ابعاد:  $۹۱۵\text{mm} \times ۴۵۰\text{mm} \times ۱۳۵\text{mm}$  و  $۶۰۰\text{mm} \times ۴۵۰\text{mm} \times ۱۳۵\text{mm}$

شکل ۱۳-۴۴- جزئیات سیفون چربی‌گیر

نشدنی نقش شده باشد.

ب- استفاده از مصالح کارکرده، آسیب دیده و معیوب مجاز نیست.

#### ۱۳-۶-۲- شرایط کار

الف- لوله‌کشی فاضلاب باید در برابر فشار  $۰/۳$  بار (۳ متر ستون آب) از داخل و خارج به طور دائم آب‌بند و هوابند باشد.

ب- مصالح لوله‌کشی فاضلاب باید در برابر دمای فاضلاب داخل لوله تا  $۶۵^{\circ}\text{C}$  ( $۱۵^{\circ}\text{F}$ ) مقاوم باشد و بتواند در برابر دمای تا  $۹۵^{\circ}\text{C}$  ( $۲۰۰^{\circ}\text{F}$ ) در مدت کوتاه و گذرا مقاومت کند.

#### ۱۳-۶-۱- مقررات ملی

در زیر نمونه‌هایی از مقررات ملی ساختمانی ایران مبحث ۱۶ تأسیسات بهداشتی جهت آشنایی با آیین‌نامه‌ها و مقررات اجرایی آورده می‌شود.

#### ۱۳-۶-۱- انتخاب مصالح

##### کلیات

الف- روی هر قطعه از لوله، فیتینگ، سیفون، و دیگر اجزای لوله‌کشی فاضلاب باید مارک کارخانه‌ی سازنده، کیفیت ساخت یا استاندارد مورد تأییدی که قطعه‌ی مورد نظر بر طبق آن ساخته شده است، به صورت ریختگی، برجسته، یا مهر پاک

- ۱- لوله‌ها و فیتینگ‌های مورد استفاده در شبکه‌ی فاضلاب را نام ببرید.
- ۲- لوله و فیتینگ چدنی سرکاسه‌دار در چه استانداردهایی طبقه‌بندی شده است؟
- ۳- اندازه‌ی سرکاسه‌ی لوله و فیتینگ چدنی را از روی جدول مربوطه توضیح دهید.
- ۴- اندازه و وزن لوله‌ی چدنی سرکاسه‌دار و لوله‌ی رابط کوتاه را از روی جدول مربوطه توضیح دهید.
- ۵- لوله‌های چدنی سرکاسه‌دار در چه طول‌هایی و چه قطرهایی در استاندارد ISIRI تولید می‌شوند؟
- ۶- طول و قطر لوله‌ی رابط کوتاه در استاندارد ISIRI را بیان کنید.
- ۷- زانوها در استاندارد ISIRI در چه زوایا و قطرهایی ساخته می‌شوند؟
- ۸- وزن یک زانوی ۳ اینچ  $45^{\circ}\text{C}$  تقریباً چقدر است؟
- ۹- سه راه چدنی سرکاسه‌دار در استاندارد ISIRI در چه قطر و زاویه‌هایی ساخته می‌شود؟ انواع آن را

نام ببرید.

- \* ۱۰- انواع چهارراه چدنی سرکاسه‌دار را بیان کنید.
- \* ۱۱- مشخصات انواع دو خم چدنی سرکاسه‌دار را بیان کنید.
- \* ۱۲- مشخصات انواع تبدیل چدنی سرکاسه‌دار را بیان کنید.
- \* ۱۳- مشخصات طوقه‌ی چدنی سرکاسه‌دار را بیان کنید.
- \* ۱۴- مشخصات و انواع سیفون چدنی سرکاسه‌دار را در استاندارد BS416 PART1 بیان کنید.
- ۱۵- کاربرد، آزمایش و چگونگی اتصال لوله و فیتینگ چدنی سرکاسه را توضیح دهید.
- ۱۶- لوله و فیتینگ چدنی بدون سرکاسه در چه استانداردهایی تعریف شده است؟
- ۱۷- لوله و فیتینگ چدنی بدون سرکاسه در استاندارد DIN 19552 در چه کاربردهایی توصیه شده

است؟

- ۱۸- قطر و طول و وزن لوله‌ی چدنی بدون سرکاسه را در استاندارد DIN 19552 از روی جدول مربوط بیان کنید.

- \* ۱۹- در استاندارد DIN 19552 زانو و خم چدنی بدون سرکاسه در چه زاویه‌ها و قطرهایی تولید

می‌شوند؟

- \* ۲۰- مشخصات و کاربرد زانوی چدنی بدون سرکاسه با طول مستقیم را از روی جدول بیان کنید.
- \* ۲۱- سه راه چدنی بدون سرکاسه در چه اندازه‌ها و زاویه‌هایی ساخته می‌شود؟
- \* ۲۲- انواع دو خم چدنی بدون سرکاسه را، از نظر فاصله‌ی انحراف - قطر، بیان کنید.
- \* ۲۳- مشخصات تبدیل چدنی بدون سرکاسه را از روی جدول مربوط بیان کنید.
- \* ۲۴- مشخصات دریچه‌ی بازدید گرد را برای لوله‌ی چدنی بدون سرکاسه بیان کنید.
- \* ۲۵- مشخصات دریچه‌ی بازدید مستطیل شکل را برای لوله‌ی چدنی بدون سرکاسه بیان کنید.
- \* ۲۶- مشخصات سیفون چدنی بدون سرکاسه را، در استاندارد DIN 19552 از روی شکل و جدول

مربوط، توضیح دهید.

- \*۲۷- مشخصات سیفون چدنی بدون سرکاسه را در استاندارد BS 416 PART2، با توجه به شکل و جدول مربوط، توضیح دهید.
- ۲۸- مزایا و معایب لوله‌های چدنی را شرح دهید.
- ۲۹- لوله‌ها و فیتینگ‌های PVC سخت در چه قطر و ضخامت‌هایی ساخته می‌شوند و چند نوع هستند؟
- ۳۰- مزایا و معایب لوله‌های PVC را شرح دهید.
- ۳۱- کاربرد لوله‌های پلی‌اتیلنی (HDPE) را بیان کنید.
- ۳۲- روش اتصال لوله‌های پلی‌اتیلنی که در لوله‌کشی فاضلاب به کار می‌روند چگونه است؟
- ۳۳- لوله‌های پلی‌اتیلنی در چه طول و قطری تولید می‌شوند؟
- ۳۴- در کدام استانداردها استفاده از لوله‌های پلی‌اتیلنی در لوله‌کشی فاضلاب مجاز شناخته نشده است؟
- ۳۵- آیا طبق مقررات ملی ساختمانی ایران استفاده از لوله‌های پلی‌اتیلنی در لوله‌کشی فاضلاب مجاز است؟ توضیح دهید.
- ۳۶- فشار آزمایش لوله‌کشی فاضلاب با لوله‌ی پلی‌اتیلنی را بیان کنید.
- ۳۷- طبقه‌بندی لوله‌های پلی‌اتیلنی را از نظر فشار کار آن‌ها بیان کنید.
- ۳۸- مشخصات زانوها و سه‌راه‌های پلی‌اتیلنی و انواع آن را بیان کنید.
- ۳۹- سیفون را تعریف کنید.
- ۴۰- ساختمان سیفون را شرح دهید.
- ۴۱- «آب‌بندی» سیفون چیست؟
- ۴۲- انواع سیفون را از نظر مقدار آب‌بندی بیان کنید.
- ۴۳- آب‌بندی سیفون در مقابل چند آتمسفر تغییر فشار می‌تواند مقاومت کند؟
- ۴۴- انواع سیفون را نام ببرید.
- ۴۵- استفاده از کدام نوع از سیفون از نظر مقررات ملی ساختمانی ایران مجاز نیست؟
- ۴۶- علل از بین رفتن آب‌بندی سیفون‌ها را نام ببرید.
- ۴۷- از بین رفتن آب‌بندی سیفون به علت سیفوناژ را توضیح دهید.
- ۴۸- سیفوناژ مستقیم و سیفوناژ غیرمستقیم را توضیح دهید.
- ۴۹- تأثیر لوله‌ی هواکش را بر سیفوناژ توضیح دهید.
- ۵۰- خالی شدن آب سیفون به علت تبخیر را شرح دهید.
- ۵۱- کشش لوله‌های موین در خالی شدن آب سیفون چیست؟
- ۵۲- اثر باد در خالی شدن آب سیفون را شرح دهید.
- ۵۳- سیفون راه بند و کاربرد آن را توضیح دهید.