

زمان اجرا: ۱۲ ساعت

مدولاسیون FM

هدف کلی آزمایش

بررسی مدولاسیون FM با استفاده از فانکشن ژنراتور و سیگنال ژنراتور AF

هدف‌های رفتاری: در پایان این آزمایش، از فراگیرنده انتظار می‌رود:

زمان پیشنهادی
برای آموزش
نظری عملی

۱۸۰'

■ مدولاسیون FM را توسط نرم افزار الکترونیکی اجرا کند.

■ گزارش کار جامع و مستند از اجرای آزمایش‌ها تهیه کند و در دفتر گزارش کار و فعالیت‌های آزمایشگاهی بنویسد (خارج از محیط آزمایشگاه).

■ کلیه هدف‌های رفتاری در حیطه عاطفی که در آزمایش ۱ آمده است را در این آزمایش نیز مورد توجه قرار دهد.

زمان پیشنهادی
برای آموزش
نظری عملی

۴۵'

■ به سؤالات نظری و کارگاهی آزمایش شماره ۱۶ پاسخ دهد.

■ موج مدوله شده FM را توسط فانکشن ژنراتور، که دارای سوئیچ است، تولید نماید و بر روی اسیلوسکوپ مشاهده و ترسیم کند.

■ انحراف فرکانس را اندازه بگیرد.

■ مدولاسیون FM را به کمک ورودی VCOIN (VCO) فانکشن ژنراتور و سیگنال ژنراتور AF تولید و آن را آزمایش نماید.

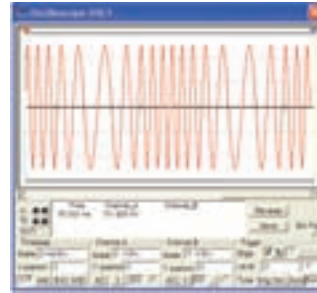
۱۳۵'

قابل توجه هنر آموزان محترم

اجرای این آزمایش می‌تواند با توجه به امکانات موجود در هنرستان تغییر کرده و به گونه‌ای دیگر اجرا شود. هم‌چنین اجرای نرم‌افزاری آزمایش به صورت آزمایشگاه مجازی و توسط مولتی‌سیم، و مدار شکل ۷-۱۷ قبل از اجرای سخت‌افزاری آن بنابه تشخیص هنرآموزان محترم بلامانع است.

۱۷-۱- اطلاعات اولیه

در مدولاسیون FM دامنه حامل ثابت است و فرکانس حامل، متناسب با دامنه پیام، تغییر می‌کند. سرعت تغییرات فرکانس حامل به فرکانس پیام بستگی دارد. شکل ۱۷-۱ یک نمونه موج مدوله شده FM را به صورت نرم افزاری نشان می‌دهد.



شکل ۱۷-۱- موج مدوله شده FM

است. تغییرات فرکانس موج مدوله شده FM به دامنه انتخابی پیام (Width) و سرعت تغییرات (Rate) به فرکانس موج مدوله کننده بستگی دارد. تنظیم مقدار دامنه و فرکانس پیام معمولاً توسط ولوم‌های Width و Rate نام‌های دیگر صورت می‌گیرد. در شکل ۱۷-۲ نمای رو و پشت یک نمونه از این نوع فانکشن ژنراتور را ملاحظه می‌کنید.



شکل ۱۷-۲- یک نمونه فانکشن ژنراتور مدرن با ترمینال‌های ورودی در جلو و پشت دستگاه

یادآور می‌شود برای آشنایی با نحوه کار هر دستگاه و عملکرد کلیدها، ولوم‌ها و ترمینال‌ها، باید به دستورالعمل کاربرد دستگاه (Operating Manual) مراجعه کنید.

۱۷-۲- دستورهای حفاظت و ایمنی

▲ قبل از شروع آزمایش، کلیه دستورهای حفاظتی و ایمنی را که در آزمایش‌های شماره ۱ تا ۱۶ به آن اشاره شده است مرور کنید و در خلال اجرای این آزمایش آن‌ها را به کار بیندید.

▲ هنگام اتصال ولتاژهای DC یا AC به ورودی VCO، مراقب باشید دامنه ولتاژ متصل شده به دستگاه از حد مجاز تعیین شده تجاوز نکند.

▲ قبل از شروع کار، حتماً کاتالوگ کاربرد دستگاه را به طور دقیق مطالعه کنید و نکات ایمنی درج شده در آن را به

برای تولید موج مدوله شده FM می‌توانید از فانکشن ژنراتور استفاده کنید.

در فانکشن ژنراتور نوسان‌سازی وجود دارد که فرکانس آن با ولتاژ تغییر می‌کند. این نوع نوسان‌سازها را نوسان‌ساز کنترل شده با ولتاژ یا VCO (Voltage Control Oscillator) می‌نامند. در دستگاه فانکشن ژنراتور ترمینالی به نام Vcom یا VCO یا با علامت دیگری وجود دارد که می‌توانیم با استفاده از یک منبع خارجی به این ترمینال ولتاژهای مختلف AC یا DC را اعمال کنیم و فرکانس نوسان‌ساز را تغییر دهیم. معمولاً این ترمینال در پشت دستگاه فانکشن ژنراتور قرار دارد. در صورتی که به ترمینال مورد نظر ولتاژ DC وصل کنیم، با تغییر ولتاژ DC فرکانس نوسان‌ساز VCO تغییر می‌کند و می‌توانیم تغییرات آن را ببینیم. به عبارت دیگر تغییرات ولتاژ را به تغییرات فرکانس تبدیل کرده‌ایم. چنانچه به ورودی VCO، سیگنال AC اعمال کنیم متناسب با دامنه سیگنال AC فرکانس موج فانکشن ژنراتور تغییر می‌کند و موج مدوله شده FM ایجاد می‌شود. هم‌چنین دکمه‌ای به نام دکمه سوئیچ در فانکشن ژنراتور وجود دارد که با فعال کردن آن در خروجی فانکشن ژنراتور موج مدوله شده FM قابل دریافت

۱- در برخی از فانکشن ژنراتورها ورودی VCO را به صورت VCG مشخص می‌کنند که G اول کلمه Generator است.

خاطر بسپارید و در خلال اجرای آزمایش، آن‌ها را رعایت کنید. ▲ با ولوم‌های دستگاه بازی نکنید و براساس دستور کار تعیین شده آن‌ها را تنظیم نمایید.

* ۱۷-۴-۴ فرکانس خروجی فانکشن ژنراتور را توسط اسیلوسکوپ اندازه بگیرید و مقادیر را یادداشت کنید.

توجه

برای تنظیم ولتاژ منبع تغذیه روی ۲- ولت به کاتالوگ منبع تغذیه دوبل مراجعه کنید.

۱۷-۴-۵ ولتاژ خروجی منبع تغذیه DC را روی ۲۷- تنظیم کنید.

* ۱۷-۴-۶ به کمک اسیلوسکوپ فرکانس خروجی فانکشن ژنراتور را اندازه بگیرید و مقادیر را یادداشت کنید.

* ۱۷-۴-۷ با توجه به نتایج مراحل ۱۷-۴-۴ و ۱۷-۴-۶ حداکثر تغییرات فرکانس خروجی فانکشن ژنراتور را محاسبه کنید.

* ۱۷-۴-۸ مقدار انحراف فرکانس فانکشن ژنراتور را محاسبه کنید.

* ۱۷-۴-۹ منبع تغذیه DC را از ۲- ولت تا ۲+ ولت تغییر دهید. شکل موج خروجی فانکشن ژنراتور را مشاهده کنید و درباره آن توضیح دهید.

۱۷-۴-۱۰ منبع تغذیه DC را از ورودی VCOIN قطع کنید و سپس دکمه سوئیپ (Sweep) را فعال کنید. با مراجعه به کاتالوگ دستگاه، میزان فرکانس، دامنه سوئیپ و ولوم‌های Width و Rate را به گونه‌ای انتخاب کنید که سیگنال FM روی صفحه اسیلوسکوپ ظاهر شود.

* ۱۷-۴-۱۱ شکل موج خروجی فانکشن ژنراتور را در نمودار شماره ۱۷-۱ رسم کنید.

۱۷-۴-۱۲ با توجه به شکل موج، نوع مدولاسیون را مشخص کنید.

توجه

در یک نوع سیگنال ژنراتور خاص، که این آزمایش توسط آن صورت گرفته است، اگر سیگنال سوئیپ روی ۲KHz و ولوم Width و Rate روی حداکثر و اسیلوسکوپ روی حدود ۵/۰ میلی ثانیه باشد.

۱۷-۳ قطعات و تجهیزات مورد نیاز

- منبع تغذیه ۳۰- ولت دوبل، یک دستگاه
- سیگنال ژنراتور AF، یک دستگاه
- فانکشن ژنراتور با دکمه سوئیپ، یک دستگاه
- اسیلوسکوپ دو کاناله، یک دستگاه
- تجهیزات برای اجرای برنامه نرم‌افزاری (نرم‌افزار مولتی‌سیم و رایانه)

۱۷-۴ مراحل اجرای آزمایش

مواردی که با ستاره (*) مشخص شده است و هدف کلی آزمایش را در کتاب گزارش کار و فعالیت‌های آزمایشگاهی بنویسید.

- ۱۷-۴-۱ فانکشن ژنراتور را روی سیگنال سینوسی، با دامنه حداکثر و فرکانس ۱۰۰ کیلوهرتز، تنظیم کنید.
- ۱۷-۴-۲ دکمه‌های SWEEP، Modulation و DC off set فانکشن ژنراتور را روی حالت خاموش قرار دهید.
- ۱۷-۴-۳ ولتاژ خروجی منبع تغذیه DC را روی ۲۷+ تنظیم کنید و آن را به ورودی VCOIN فانکشن ژنراتور اعمال کنید (شکل ۱۷-۳).



شکل ۱۷-۳ اتصال منبع تغذیه DC به ورودی VCO

اسیلوسکوپ ظاهر نماید و نتیجه مشاهدات خود را بنویسید.
 * ۱۷-۴-۲۲- در این آزمایش چه نوع مدولاسیونی حاصل می‌شود؟ توضیح دهید.

۱۷-۴-۲۳- قابل توجه هنرآموز محترم: با استفاده از نرم‌افزار مولتی‌سیم و فانکشن ژنراتور نشان داده شده در شکل ۱۷-۵، کلیه فعالیت‌های اجرا شده در این آزمایش را برای هنرجویان شبیه‌سازی کنید و از آنان بخواهید که این فعالیت‌ها را در خارج از محیط آزمایشگاه تمرین کنند و درباره نتایج به دست آمده توضیح دهند.



شکل ۱۷-۵- فانکشن ژنراتور شبیه‌ساز نرم‌افزاری در آزمایشگاه مجازی مولتی‌سیم

* ۱۷-۵- نتایج آزمایش

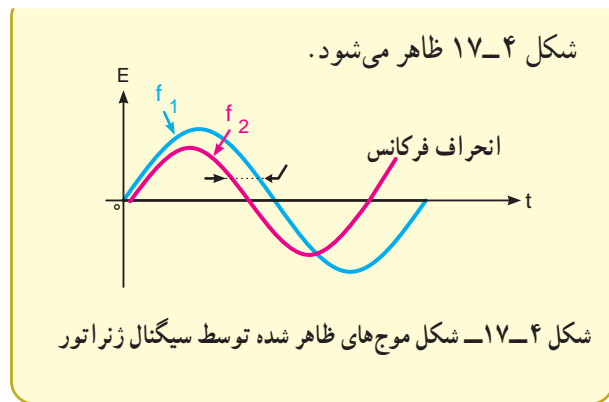
آنچه را که در این آزمایش آموخته‌اید به اختصار جمع‌بندی کنید.

۱۷-۶- الگوی پرسش

به سؤالات الگوی پرسش در دفتر گزارش کار و فعالیت‌های آزمایشگاهی پاسخ دهید.

۱- ۱۷-۶-۱- از ورودی VCOIN فانکشن ژنراتور چه استفاده‌ای می‌شود؟

۲- ۱۷-۶-۲- وظیفه هر یک از دکمه‌های SWEEP، DC OFF SET را در فانکشن ژنراتور بنویسید.

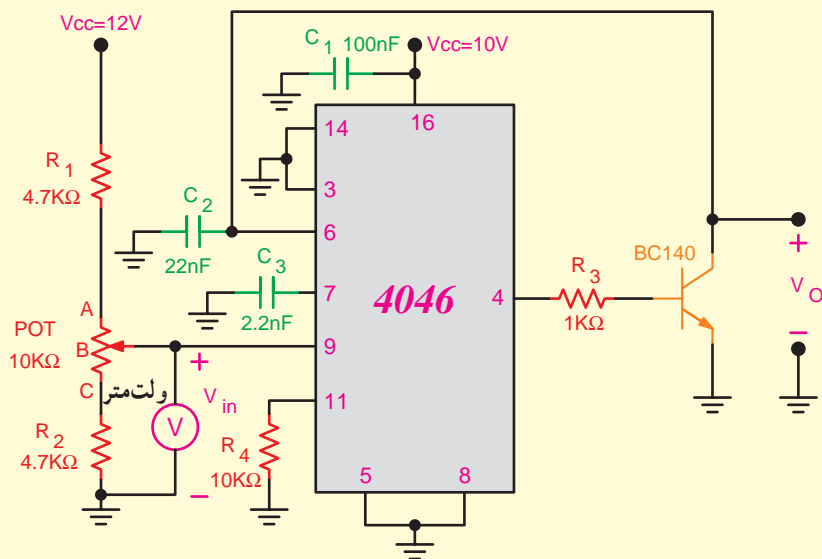


۱- حداکثر دامنه، حدی است که شکل موج اعوجاج پیدا نکند.

- ۱۷-۶-۳- با توجه به نتایج آزمایش مرحله ۲-۴-۱۷،
 حداکثر تغییرات فرکانس خروجی فانکشن ژنراتور را محاسبه کنید.
- ۱۷-۶-۴- با توجه به نتایج آزمایش مرحله ۲-۴-۱۷،
 مقدار انحراف فرکانس را محاسبه کنید.
- ۱۷-۶-۵- آیا می‌توانید اجرای همین آزمایش‌ها را
 در نرم‌افزار مولتی‌سیم داشته باشید؟ به‌طور خلاصه شرح دهید.

فعالیت فوق بر نامه ویژه هنر جویان علاقه مند

۱- با مراجعه به منابع مختلف، اطلاعات (data sheet) مربوط به آی‌سی 4046 را استخراج کنید و به کلاس ارائه نمایید.



شکل ۱۷-۶- نوسان ساز VCO با آی‌سی

- ۲- مدار شکل ۱۷-۶ را روی بردبرد ببندید و مدار را راه اندازی کنید. سپس اسیلوسکوپ را به خروجی مدار وصل نمایید و شکل موج خروجی (V_o) را مشاهده کنید.
- ۳- پتانسیومتر را تغییر دهید و شکل موج خروجی را مشاهده نمایید و نتیجه مشاهدات خود را یادداشت کنید.

زمان اجرا: ۶ ساعت آموزشی

ارائه پروژه

هدف کلی آزمایش

ارائه گزارش پروژه‌های معرفی شده در آزمایش شماره ۱۰

هدف‌های رفتاری: در پایان این آزمایش، از فراگیرنده انتظار می‌رود:

زمان پیشنهادی
برای آموزش
نظری عملی

- نحوه برطرف کردن مشکلات پروژه را توضیح دهد.
- گزارش کار پروژه خود را به طور خلاصه شرح دهد و به معلم آزمایشگاه تحویل نماید.
- به سؤالات هنرجویان پاسخ دهد.
- کلیه هدف‌های رفتاری در حیطه عاطفی که در آزمایش ۱ آمده است را در این آزمایش نیز مورد توجه قرار دهد.

زمان پیشنهادی
برای آموزش
نظری عملی

- به سؤالات آزمون نظری و کارگاهی آزمایش شماره ۱۷ پاسخ دهد.
- مدار پروژه تعریف شده را در آزمایش شماره ۱۰ به طور خلاصه تشریح کند.
- فرآیند ساخت پروژه را با ذکر جزئیات شرح دهد.
- پروژه ساخته شده را راه‌اندازی کند.
- عملکرد پروژه را برای دانش‌آموزان شرح دهد.
- مشکلاتی که در فرآیند ساخت پروژه با آن برخورد کرده است، را تحلیل کند.

نکات مهم اجرایی

برای ارائه پروژه به نکات زیر توجه فرمایید:

- ۱- گزارش پروژه لازم است براساس الگوی تعریف شده در همین آزمایش، تنظیم و تحویل شود.
- ۲- نظر به این که در یک کلاس ۳۰ نفره که به ۱۵ گروه تقسیم می‌شوند، تعداد ۷ یا ۸ گروه (نصف کلاس)

می‌توانند پروژه مخابراتی انتخاب کنند (سایر هنرجویان در کارگاه الکترونیک پروژه الکترونیکی را ارائه خواهند کرد)، لذا زمان ۹۰ دقیقه اختصاص داده شده به این پروژه بین گروه‌ها به شرح زیر تقسیم می‌شود:

۹۰ دقیقه

✓ توضیح روند ارائه پروژه توسط معلم

۹۰ دقیقه

✓ زمان اختصاصی برای ارائه پروژه توسط هر گروه

۱۸-۱-۱- اطلاعات اولیه

* در صفحه اول پروژه «بسم الله الرحمن الرحيم» با فونت

مناسب آورده شود.

* در صفحه دوم پروژه، طرح روی جلد تکرار شود.

* صفحات سوم و چهارم به فهرست پروژه اختصاص

داده شود (شکل ۲-۱۸).

فهرست	
صفحه	عنوان
...	۱- ...
...	۲- ...

شکل ۲-۱۸- فهرست پروژه

* در صفحه پنجم عنوان پروژه با فونت درشت

حروفنگاری شود.

* در صفحه ششم مقدمه‌ای راجع به پروژه و سبب انتخاب

موضوع، کاربرد و مشکلات مرتبط با آن آورده شود. در این مقدمه می‌توانید از کسانی، که با آنان همکاری کرده‌اید، تشکر نمایید و حتی می‌توانید آن را به اعضای خانواده یا فرد مورد علاقه خود تقدیم کنید، مثلاً بنویسید:

این پروژه را به پدر و مادرم تقدیم می‌کنم تا شاید توانسته باشم جزئی از زحمات آنان را قدردان شوم.

* بعد از مقدمه، تشریح نقشه پروژه می‌آید که باید نقشه

پروژه نیز در آن ترسیم شود.

همان‌طور که اطلاع دارید، در آزمایش شماره ۱۰، تعدادی

پروژه معرفی شده و توسط هنرجویان به اجرا درآمده است. در

این آزمایش هنرجویانی که به تهیه و اجرای پروژه اقدام نموده‌اند،

پروژه‌های خود را به سایر هنرجویان ارائه خواهند داد. از آن‌جا

که در آزمایش شماره ۱۰ اشاره شده است، که نحوه تنظیم دستور

کار پروژه در آزمایش شماره ۱۸ بیان می‌شود. در این قسمت به

تشریح نحوه تنظیم گزارش کار می‌پردازیم.

گزارش کار پروژه از مستندات است که می‌تواند در آینده

برای هنرجویان مورد استفاده قرار گیرد و پلی برای ارتباط با

دنای کار باشد. در زیر مشخصات گزارش پروژه بیان می‌شود.

ضمناً زمانی پروژه قابل ارائه خواهد بود که گزارش آن بر مبنای

دستورالعمل زیر تنظیم شده باشد.

* روی جلد پروژه باید نام پروژه، نام هنرجو، نام استاد

پروژه، نام هنرستان و سال تحصیلی مربوطه قید شود (شکل

۱-۱۸).

هنرستان X
پروژه آزمایشگاه مبانی مخابرات در رادیو
فرستنده FM
مجری: X ...
استاد پروژه: آقای ...
سال تحصیلی XX - ۱۳XX

شکل ۱-۱۸- تنظیم روی جلد پروژه

▲ برای طراحی مدار چاپی به دستورهای حفاظتی و ایمنی مربوط به آن توجه کنید و آن‌ها را عملاً به کار ببرید.

▲ در فرآیند مونتاژ دستگاه، دستورهای حفاظتی و ایمنی مربوطه را به طور دقیق رعایت و اجرا کنید.

▲ هنگام راه‌اندازی و ارائه پروژۀ در حضور جمع، مراقب باشید تا سیم‌های دستگاه را به‌طور صحیح اتصال دهید. بهتر است از قبل این کار را تمرین کنید.

۳-۱۸- قطعات و تجهیزات مورد نیاز

نظر به این‌که، چنین پروژۀ‌ای توسط هنرجو انتخاب شده، لازم است تجهیزات و قطعات مورد نیاز نیز توسط هنرجو تأمین شود ولی برای نمایش پروژۀ ابزار زیر موردنیاز است.

● ویدیو پروژکتور

● کامپیوتر (رایانه)

● منبع تغذیه و دستگاه‌های جانبی موردنیاز (برای

راه‌اندازی پروژۀ)

● گزارش کار تنظیم شده برای پروژۀ

۴-۱۸- مراحل اجرای آزمایش

مواردی که با ستاره (*) مشخص شده است و هدف کلی آزمایش را در کتاب گزارش کار و فعالیت‌های آزمایشگاهی بنویسید.

توجه

هنگام ارائه پروژۀ باید اعتماد به نفس داشته باشید و از ساخته خود به‌طور منطقی دفاع کنید. با صبر و حوصله به پرسش‌های هنرجویان و معلم خود گوش دهید، سپس برای پاسخ، اقدام کنید. تحت هیچ شرایطی در مقابل پرسش‌گر جبهه مخالف نگیرید.

۱-۴-۱۸- راجع به نحوه ارائه پروژۀ، به توضیحات

* مراحل ساخت پروژۀ به‌طور دقیق بیان می‌شود. لازم است در فرآیند نوشتن گزارش پروژۀ مسئله صفحه‌بندی و رعایت فونت‌ها و تیرها رعایت شود. به عنوان الگو می‌توانید از روش فهرست‌بندی و تیربندی کتاب‌های درسی استفاده کنید.

* مشکلات ناشی از فرآیند ساخت پروژۀ در عنوانی مستقل می‌آید و باید به‌طور دقیق تشریح شود.

* طراحی مدار چاپی و نحوه ساخت آن نیز عنوان بعدی خواهد بود. تصاویری از مراحل ساخت مدار چاپی، هم‌چنین تصویر مدار چاپی نهایی ساخته شده را در این قسمت درج نمایید.

* به مراحل مونتاژ و آماده کردن مجموعه نیز عنوان جداگانه‌ای اختصاص دهید و ضمن تشریح مراحل مونتاژ، تصویری از بُرد مونتاژ شده را بیاورید.

* راه‌اندازی و عیب‌یابی نیز از عناوینی است که در گزارش پروژۀ به صورت مستقل می‌آید و کلیه فرآیندها در آن بیان می‌شود.

* در عنوان پایانی موارد و کاربرد آن به‌طور دقیق بحث می‌شود.

* در صفحه آخر گزارش پروژۀ، منابع و مآخذ استفاده شده با ذکر نام مؤلف و ناشر و سال چاپ به‌طور دقیق می‌آید.

توجه

استفاده از منابع چاپ شده به شرطی مجاز است که توسط ناشر در صفحات اولیه کتاب اعلام شده باشد. در صورتی که با جمله‌ای به صورت زیر برخورد کردید، آن منبع را مورد استفاده قرار ندهید زیرا مشکلات قانونی خواهد داشت. استفاده از مطالب این کتاب ممنوع است و پیگرد قانونی دارد.

۲-۱۸- دستورهای حفاظتی و ایمنی

▲ کلیه دستورهای حفاظتی و ایمنی بیان شده در آزمایش‌های قبلی را مجدداً مطالعه کنید و آن‌ها را در فرآیند کار عملاً به کار ببرید.

معلم آزمایشگاه به دقت گوش دهید و نکات اجرایی آن را یادداشت کنید.

۱۸-۴-۲ در کلیه جلسات ارائه پروژه حاضر شوید و تجربه کسب کنید تا بتوانید پروژه خود را با کیفیت عالی ارائه نمایید.

۱۸-۴-۳ زمان ارائه پروژه خود را یادداشت کنید.
۱۸-۴-۴ نقشه پروژه را در دفتر گزارش کار و فعالیت‌های آزمایشگاهی ترسیم کنید.

۱۸-۴-۵ وسایل و تجهیزات موردنیاز را در روز ارائه پروژه از قبل آماده کنید.

۱۸-۴-۶ برای این که در خلال ارائه پروژه دچار مشکل نشوید گزارش آن را در منزل، چند بار تمرین کنید.

۱۸-۴-۷ قبل از ارائه پروژه، یک بار دیگر مدار را راه اندازی و از صحت کار آن، اطمینان حاصل کنید.

۱۸-۴-۸ ارائه پروژه را به گونه‌ای برنامه‌ریزی کنید که در زمان تعیین شده بتوانید آن را به پایان برسانید.

۱۸-۴-۹ در صورت امکان، پروژه خود را از قبل با تعدادی از هنجریان در میان بگذارید و از پرسش‌های آنان اطلاع حاصل نمایید و پاسخ مناسب را از قبل برای آن تهیه کنید.

کنید.

۱۸-۴-۱۰ در صورتی که به سؤالی نمی‌توانید پاسخ دهید، از معلم آزمایشگاه و سایر هنجریان کمک بخواهید.

*۱۸-۵- نتایج آزمایش

کلیه هنجریان ارائه‌کننده پروژه و سایر هنجریان لازم است نقشه پروژه، خلاصه شرح آزمایش و نتایج آن را در بندهای ۱۸-۵-۱ تا ۱۸-۵-۸ دفتر گزارش کار و فعالیت‌های آزمایشگاهی درج نمایند.

توجه

هنجریان ارائه‌کننده پروژه در این مرحله نقشه پروژه خود را ترسیم نمی‌کنند ولی ترسیم نقشه‌های مربوط به سایر پروژه‌ها الزامی است.

۱۸-۶- الگوی پرسش

ضرورت دارد هنجریان ارائه‌کننده پروژه حداقل ۵ سؤال و پاسخ‌های مربوط به آن‌ها را که در جلسه ارائه پروژه مطرح می‌شود، در بندهای ۱۸-۶-۱ تا ۱۸-۶-۸ درج نمایند.

زمان اجرا: ۱۶ ساعت

تلفن الکترونیکی رومیزی و همراه

هدف کلی آزمایش

آموزش مبانی تعمیر تلفن الکترونیکی رومیزی

هدف‌های رفتاری: در پایان این آزمایش، از فراگیرنده انتظار می‌رود:

زمان پیشنهادی
برای آموزش
عملی نظری

زمان پیشنهادی
برای آموزش
عملی نظری

۳۰'	موجود در دستگاه تلفن الکترونیکی را اندازه‌گیری کند.	۱۵'	دستگاه تلفن الکترونیکی رومیزی را باز کند.
۳۰'	شکل موج سیگنال نقاط مختلف آی‌سی‌های تلفن را در حالت پالس و تُن مشاهده و رسم کند.	۴۵'	قطعات دستگاه تلفن الکترونیکی را تشریح کند.
۴۵'	عیوب ساده دستگاه تلفن الکترونیکی را برطرف کند.	۳۰'	مدار تلفن الکترونیکی را به صورت بلوکی تشریح کند.
۱۰'	مرکز تلفن ساده (به صورت سیمولاتور) را نصب و راه‌اندازی کند.	۱۰'	ولتاژ خط تلفن را شرح دهد.
۳۰'	گزارش کار جامع از آزمایش کار عملی تهیه کند.	۱۵'	نحوه تغذیه مدارهای تلفن را شرح دهد.
۳۰'	اجزای تشکیل‌دهنده تلفن همراه را نام ببرد.	۳۰'	مدار زنگ و چند نمونه آی‌سی مولد سیگنال زنگ را شرح دهد.
۱۵'	وسایل لازم را برای باز کردن یک تلفن همراه نظیر پیچ‌گوشتی ستاره‌ای و پیچ‌گوشتی چهارسو را شناسایی کند و موارد کاربرد آن را بیان کند.	۳۰'	صفحه کلید (Keyboard) تلفن و نحوه کار آن را شرح دهد.
۱۵'	نحوه تمیز کردن و آماده‌سازی تلفن همراه را توضیح دهد.	۳۰'	کار پایه‌های یک یا چند نمونه آی‌سی مولد پالس و تُن را شرح دهد.
۱۵'	با استفاده از دستورالعمل، تلفن همراه را تمیز کند.	۳۰'	یک یا چند نمونه آی‌سی صوت (مکالمه) را شناسایی کند و کار پایه‌های آن را شرح دهد.
۱۵'	مایع فلکس (جمع‌کننده قلع) و اسپری خشک (شست‌وشو) را شناسایی کند و موارد کاربرد آن را توضیح دهد.	۳۰'	کار و عملکرد سیستم Hold را تشریح کند.
۱۵'		۱۵'	سیگنال زنگ را از نظر دامنه و فرکانس اندازه‌گیری کند.
			ولتاژ خط و ولتاژ نقاط مهم پایه‌های آی‌سی‌های

- ۱۵' جهانی و کُد تلفن همراه را توضیح دهد.
- ۱۰' بیغام‌های مختلف، نظیر پیغام سوختن سیم کارت و غیره را توضیح دهد.
- ۱۵' برای آزمایش کار عملی انجام شده گزارش کار جامع تهیه کند.
- ۱۵' کلیه هدف‌های رفتاری در حیطه عاطفی که در آزمایش ۱ آمده است را در این آزمایش نیز مورد توجه قرار دهد.

- یک تلفن همراه را باز کند و قطعات داخلی آن را شناسایی و اطلاعات فنی آن‌ها را استخراج نماید.
- مادربرد و قطعات SMD روی تلفن همراه را مشاهده کند و مشخصات ظاهری آن را شرح دهد.
- طریقه روشن کردن گوشی بدون باتری را شرح دهد.
- باتری تلفن همراه را تست کند.
- طریقه تست آنتن‌دهی تلفن همراه را شرح دهد.
- تا حد امکان بخش‌هایی از مادربرد را توضیح دهد.
- در قسمت نرم‌افزاری برخی مراحل، نظیر شماره‌سریال

بخش اول: تلفن الکترونیکی رومیزی

۱-۱۹-۱ اطلاعات اولیه

را تجسم کنید که، فقط در عرض چند ثانیه، می‌توانند ارتباط بین دو نفر را در هر نقطه از جهان برقرار کند. با توجه به ۱۰۰ میلیون تلفنی که فقط در یکی از کشورهای جهان وجود دارد، می‌توانید قدرت دستگاهی را، که «آلکساندر گراهام بل» پایه آن را گذاشت تخمین بزنید. شبکه‌های تلفن امروزی نه تنها می‌توانند ارتباط صوتی را با کیفیتی خوب برقرار کنند، بلکه با نیازهای مربوط به انتقال سریع داده‌ها بین کامپیوترها نیز مطابقت دارند. با تمام این پیچیدگی‌های قابل توجه، دستگاه تلفن به خودی خود بسیار ساده است. به طوری که کودکی ۴-۵ ساله می‌تواند به آسانی با آن کار کند (شکل ۱-۱۹ را ملاحظه کنید).

در کتاب مبانی مخابرات و رادیو با دستگاه تلفن رومیزی و مراکز تلفن ساده آشنا شدید. در این قسمت به تشریح دستگاه تلفن الکترونیکی و مدارهای مرتبط با دستگاه تلفن رومیزی، می‌پردازیم.

۱-۱۹-۱-۱ فن‌آوری تلفن: گاهی از سیستم عمومی

تلفن به‌عنوان هشتمین مورد از عجایب جهان یاد می‌کنند. شبکه‌ای متشکل از پیچیده‌ترین کامپیوترهای متصل به یکدیگر



شکل ۱-۱۹-۱ یک نمونه تلفن الکترونیکی رومیزی

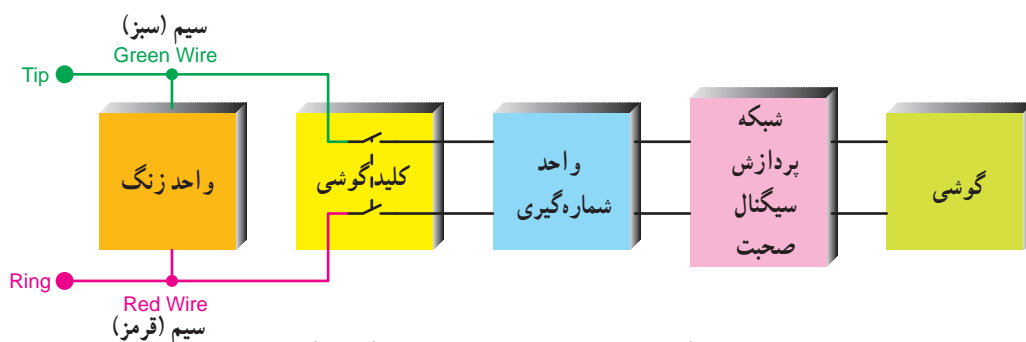
۱۹-۱-۲- دستگاه تلفن الکترونیکی: دستگاه تلفن نقطه شروع و خاتمه شبکه PSTN به شمار می آید. این در واقع دستگاه تلفن است که امکان ارتباط با شبکه وسیع جهانی را برقرار می کند. هر تلفن دست کم باید ۷ عملکرد مختلف را ارائه کند. هر چند که نسبت به دهه گذشته، تلفن های الکترونیکی امروزی ویژگی های بیش تری را نیز ارائه می کنند.

۱- بتواند اتصال به شبکه را از طریق مرکز تلفن محلی درخواست کند.

۲- شما را در جریان وضعیت شبکه قرار دهد. این کار معمولاً با استفاده از ترکیب های انتخابی بوق های مختلف صورت می گیرد.

۳- شماره مورد نظر را به اطلاع مرکز تلفن محل برساند.

۴- شما را در جریان روند برقراری ارتباط قرار دهد.
 ۵- در پایان مکالمه بتواند اتصال به شبکه را قطع کند.
 ۶- بتواند صحبت هایتان را از طریق شبکه انتقال دهد و صدای مخاطب راه دور را از طریق شبکه دریافت کند.
 ۷- بتواند تمام این کارها را از طریق خطوط تلفن متفاوت انتقال دهد. زیرا ولتاژ تغذیه خطوطی که در این میان مورد استفاده قرار می گیرند تا حد غیر قابل باوری با یکدیگر تفاوت دارد. با گذشت سال ها تلفن ها بیش تر تکامل پیدا کرده اند و می توانند تمام این عملکردها را به صورتی کارآمد و با هزینه کم تر انجام دهند. نمودار بلوکی ارائه شده در شکل ۱۹-۲ بخش های موجود در یک تلفن را نشان می دهند.



شکل ۱۹-۲- بخش های مختلف تلفن الکترونیکی

می آمد و به شکل حلقه بود. البته این اصطلاحات در تلفن های امروزی معنی کاربردی چندانی ندارند، اما هم چنان مورد استفاده قرار می گیرند.

۱۹-۱-۴- زنگ تلفن: در تلفن های الکترونیکی زنگ تلفن می تواند دارای آهنگ های متفاوتی باشد. در این دستگاه سیگنال زنگ توسط مدار الکترونیکی تولید می شود. در شکل ۱۹-۳ یک نمونه مدار زنگ تلفن و تعدادی از سیگنال های قابل تولید توسط آن را ملاحظه می کنید (شکل ۱۹-۴).

۱۹-۱-۳- سیم های Tip و Ring: صرف نظر از پیچیدگی و یا هوشمند بودن دستگاه تلفن، اتصال فیزیکی آن به شبکه PSTN همواره از طریق دو سیم مسی به نام های Tip و Ring صورت می پذیرد. در سیم کشی تلفن، سیم Tip با رنگ سبز، و سیم Ring با رنگ قرمز مشخص می شود. این نام گذاری مربوط به روزهای ابتدایی تلفن است، یعنی زمانی که عمل قطع و وصل در مراکز محلی و برقراری اتصال تلفنی توسط اپراتورها و به صورت دستی صورت می گرفت. زیرا در آن روزها فیشی که برای اتصال به کار می رفت از دو بخش تشکیل می شد: Tip (نُک) که گرد بود و Ring (حلقه) که اتصال مشترک به شمار



شکل ۵-۱۹- مشخصات پایه‌های آی‌سی

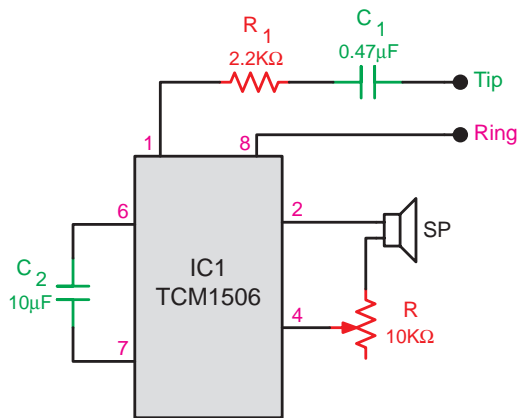


شکل ۶-۱۹- نمای ظاهری آی‌سی

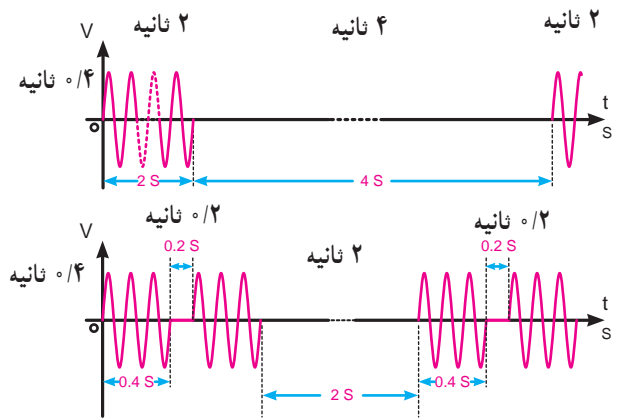
۵-۱-۱۹- شبکه پردازش سیگنال صحبت: شبکه

پردازش سیگنال صحبت، که «شبکه صوتی» نیز نامیده می‌شود، عملکردهای مختلف مهمی را در تلفن اجرا می‌کند. اول این که چهار سیم خروجی گوشی (دو سیم مربوط به گیرنده، و دو سیم مربوط به فرستنده) را به دو سیم (Ring و Tip) برای ارسال به خط تلفن تبدیل می‌کند. این روش Hybrid نامیده می‌شود. علاوه بر این شبکه پردازش سیگنال صحبت به عنوان رابط سیگنال‌های به دست آمده از دو سیم خط تلفن نیز عمل می‌کند. در نهایت این که شبکه پردازش سیگنال صحبت با وجود تغییرات دامنه سیگنال صحبت (ناشی از طول بسیار زیاد سیم تلفن) دامنه سیگنال صوتی را در حد ثابتی حفظ می‌کند. تلفن‌های الکترونیکی علاوه بر این تقویت کننده‌ای نیز دارند، که دامنه سیگنال گیرنده و فرستنده را افزایش می‌دهد.

در شکل ۷-۱۹ یک نمونه آی‌سی پردازش سیگنال صحبت را، که بخش‌های داخل آی‌سی به صورت بلوکی رسم شده است مشاهده می‌کنید، شماره فنی این آی‌سی KA۸۶۰۳ است.



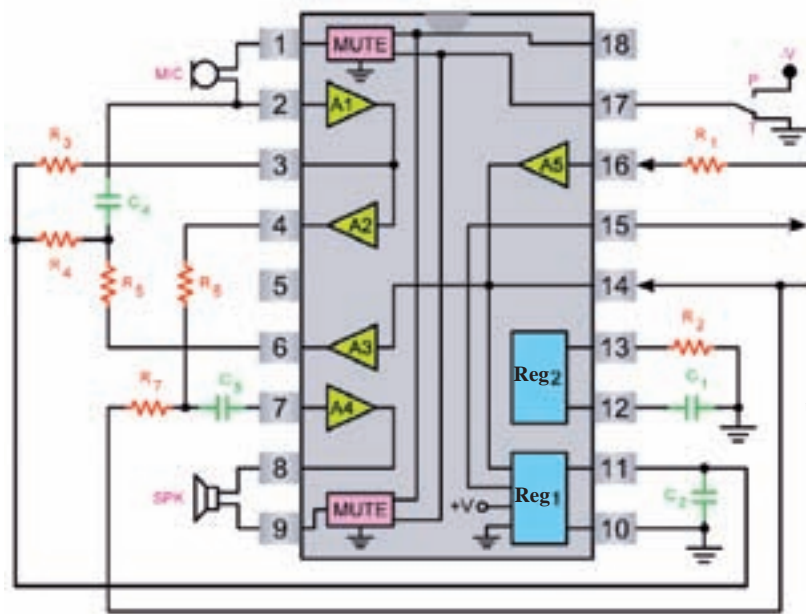
شکل ۳-۱۹- مدار مولد سیگنال زنگ و نمونه‌هایی از سیگنال‌های زنگ تلفن الکترونیکی



شکل ۴-۱۹- سیگنال‌های تولیدی از مدار مولد زنگ

در این مدار یک آی‌سی، سیگنال زنگ را تولید و پردازش می‌کند. ولوم 10° کیلو اهمی، فرکانس و آهنگ زنگ را تنظیم می‌کند. خروجی مدار توسط یک بلندگوی کریستالی قابل شنیدن می‌شود.

نمونه دیگر آی‌سی مولد زنگ آی‌سی به شماره فنی KA۲۴۱۱ است که نمای ظاهری و شماره‌های پایه آن به صورت شکل‌های ۵-۱۹ و ۶-۱۹ است. در مورد این آی‌سی در کتاب مبانی مخابرات و رادیو توضیح لازم داده شده است.



- A1 تقویت کننده اولیه میکروفون
- A2 تقویت کننده نهایی میکروفون
- A3 تقویت کننده معادل کننده بایاس سایر تقویت کننده‌ها
- A4 تقویت کننده صوت دریافتی از مخاطب
- A5 تقویت کننده سیگنال شماره‌گیری
- Reg1 تثبیت کننده ولتاژ داخلی
- Reg2 تثبیت کننده جریان برای جلوگیری از بارگذاری

شکل ۷-۱۹- نمونه‌ای از آی سی صحبت

۶-۱-۱۹- شماره‌گیر: شماره‌گیرها در تلفن‌های

قدیمی از نوع مکانیکی هستند، سرعت شماره‌گیری در این نوع شماره‌گیرها بسیار کم است. به منظور افزایش سرعت از شماره‌گیر الکترونیکی استفاده می‌کنند: امروزه سه نوع شماره‌گیر الکترومکانیکی، شماره‌گیر چند فرکانسی با دو تُن مختلف DTMF و شماره‌گیر پالسی وجود دارد. شماره‌گیر الکترومکانیکی به تدریج از دور خارج شده است و شماره‌گیرهای پالسی و DTMF جای‌گزین آن شده است.

نیاز به روشی سریع‌تر برای شماره‌گیری، همراه با به کارگیری ترانزیستور در تلفن‌ها، موجب شد که روش دیگری برای شماره‌گیری ایجاد شود. در این روش، به جای ارسال سلسله‌ای طولانی از پالس‌های متوالی بر روی جریان موجود در سیم تلفن، رقم‌های مورد نظر با ترکیبی منحصر به فرد از نمونه‌های مختلف تُن صدا مشخص می‌شوند. این تکنیک «شماره‌گیری چند فرکانسی با ۲ تُن مختلف» (DTMF) نامیده می‌شود. این روش شماره‌گیری را معمولاً «تُن تماس» می‌نامند. در شکل ۱۰-۱۹ ترتیب قرار گرفتن کلیدهای DTMF همراه با تُن فرکانسی مربوط به هر سطر یا ستون نشان داده شده است. مثلاً

شکل ظاهری آی سی و شماره پایه‌های آن به صورت

شکل‌های ۸-۱۹ و ۹-۱۹ است. در مورد این آی سی نیز در کتاب مبانی مخابرات و رادیو توضیح لازم داده شده است.



شکل ۸-۱۹- شکل ظاهری آی سی



شکل ۹-۱۹- شماره پایه‌های آی سی

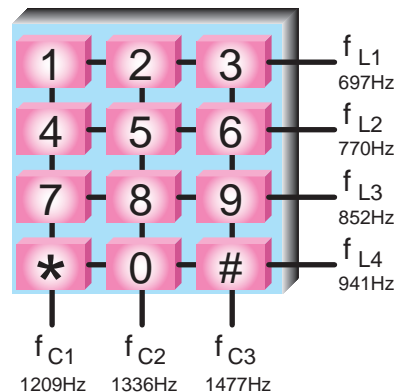
در طراحی تلفن، طولی نکشید که آی سی مخصوصی برای شبیه سازی عمل قطع و وصل کنتاکت های شماره گیر چرخان اختراع شد. این حالت به ایجاد نوعی آی سی دو گانه به نام «آی سی شماره گیر پالسی» منجر شد (که به آن «شماره گیر پالسی تلفن» نیز می گویند). در این جا، به جای این که با فشار بر کلیدها تن صدای تعیین شده ایجاد شود، آی سی مزبور کلیک هایی ایجاد می کند که درست مانند شماره گیر چرخان، مسیر جریان خط تلفن را به مدت کوتاهی قطع می کنند، این آی سی ها برای افرادی که به شماره گیر صفحه کلیدی علاقه دارند، اما مرکز تلفن محلی شان شماره گیری تن را پشتیبانی نمی کند، بسیار مفید واقع می شود. از آن جا که عمل شماره گیری با استفاده از صفحه کلید

سریع تر از ارسال پالس ها است، باید بتوان شماره های مزبور را در جایی ذخیره کرد. گنجایش این حافظه ابتدایی منجر به پیدایش ویژگی دیگری شد، که «شماره گیری مجدد» برای آخرین شماره تلفن، و یا شماره تلفن های متعدد، نامیده می شود. این ویژگی بسیار متداول شده و در بیش تر تلفن های الکترونیکی امروزی محل مشخصی را بر روی صفحه کلید به خود اختصاص داده است. بسیاری از آی سی های شماره گیر می توانند هر دو روش «تن» و «پالس» را ارائه کنند. با استفاده از یک کلید مشخص می توان روش شماره گیری مورد نظر را تعیین کرد.

۷-۱-۱۹- شماره گیری پالسی توسط آی سی:

آی سی شماره گیر پالسی باید بتواند دو عملکرد اصلی را اجرا کند. اول این که باید بتواند با سرعت کافی با در نظر گرفتن نسبت اتصال / قطع مسیر جریان «مدار محلی» را قطع کند. دیگر این که شماره گیر باید بتواند در حین شماره گیری، سیگنال های صوتی دریافتی را حذف کند. به این ترتیب از شنیدن صدا های کلیک ناخوشایند جلوگیری خواهد شد. برای اضافه کردن شماره گیر الکترونیکی پالسی به تلفن، باید به صورتی عمل کنید که در شکل ۱۱-۱۹ نشان داده شده است. در عمل کنتاکت های Puls و Mute (سکوت) با ترانزیستورهای دو قطبی معمولی جایگزین شده اند، که ترانزیستورهای مزبور در درون خود آی سی قرار دارند.

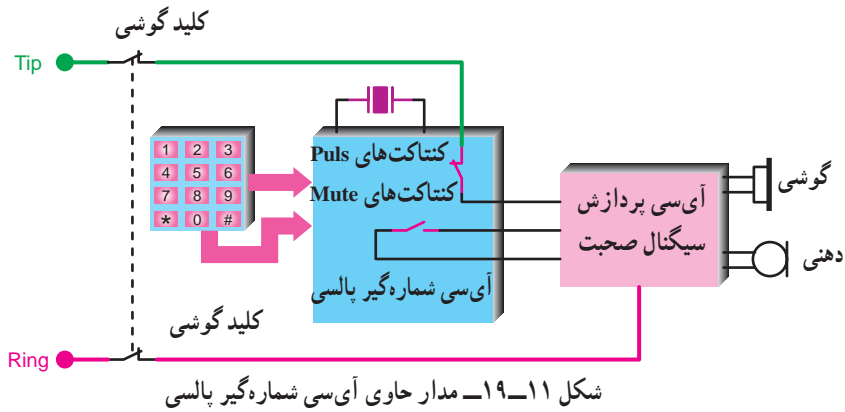
اگر عدد ۲ بر روی صفحه کلید فشار داده شود، تن ۶۹۷ هرتز همراه با تن ۱۳۳۶ هرتز با یکدیگر مخلوط می شوند و به سیم های خط تلفن اعمال می گردند.



شکل ۱۰-۱۹- ترتیب قرار گرفتن کلیدها در صفحه کلید DTMF و فرکانس های مربوطه

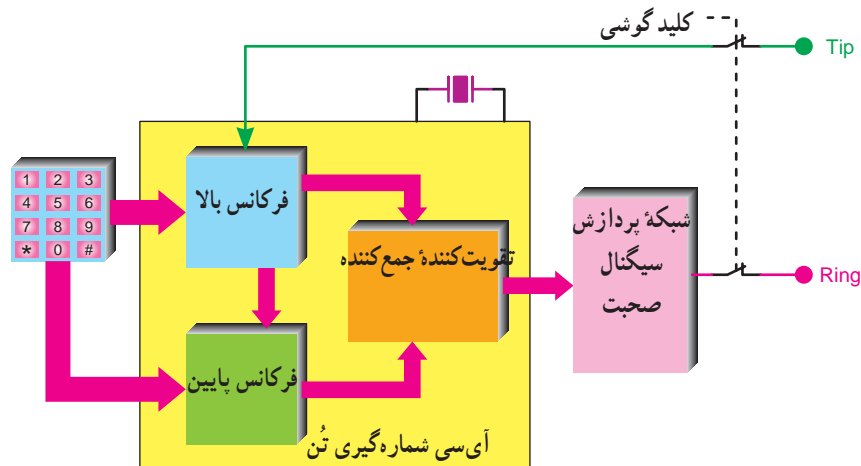
در صفحه کلیدهای DTMF قدیمی از نوسان سازهای تک ترانزیستوری استفاده می کردند. یعنی به ازای هر یک از فرکانس های مورد نظر یک نوسان ساز وجود داشت. هر یک از نوسان سازها با استفاده از خازن و سیم پیچ مربوط به خودشان تنظیم می شدند (این مدارها نوسان ساز LC نامیده می شوند). سیم پیچ هایی که برای کنترل فرکانس های صوتی مورد استفاده قرار می گرفتند، بسیار حجیم و سنگین بودند. هم چنین بنا به عللی مانند فرسایش، تغییرات درجه حرارت یا تغییرات رطوبت محیط، ممکن بود سیم پیچ ها نسبت به مقادیر تنظیم شده انحراف پیدا کنند. این حالت اغلب در فرکانس ایجاد شده نیز انحراف ایجاد می کرد. به تدریج با جایگزین شدن کریستال پیزوالکتریک، به عنوان مرجع فرکانس، نوسان سازهای تک ترانزیستوری منسوخ شدند. به این ترتیب می توان تمام فرکانس ها را از فرکانس مرجع استخراج کرد. زوج فرکانس های مورد نظر توسط کلیدهای ورودی موجود در صفحه کلید انتخاب می شوند. تلفن های الکترونیکی اغلب برای کنترل شماره گیری از آی سی استفاده می کنند.

با مورد استقبال قرار گرفتن مدارهای مجتمع (آی سی)



استفاده قرار داد. آی سی شماره گیر DTMF باید بتواند سیگنال حذف صدا (Mute) را نیز ارائه و به این ترتیب دامنه صدای گیرنده را کاهش دهد. شکل ۱۹-۱۲ روش اتصال شماره گیر DTMF به خط تلفن را به صورت ساده نشان می دهد.

۸-۱۹-۱ آی سی های شماره گیری DTMF: روش شماره گیری DTMF (یا «شماره گیری تُن») برای پیاده سازی در آی سی ها بسیار مناسب است. زیرا می توان به آسانی نوسان سازهای دیجیتال را برای ایجاد فرکانس های سطر و ستون به جای نوسان سازهای گسسته LC (مبتنی بر سیم پیچ و خازن) مورد



آی سی ها دارای توانایی شماره گیری، به صورت پالس و تُن و شماره گیری مجدد است.

نمونه ای از آی سی شماره گیر دارای شماره فنی KS58۰۰۶D یا KM۱۹۰۲D است، در شکل های ۱۹-۱۳ و ۱۹-۱۴ شکل ظاهری این آی سی ها نشان داده شده است. این



شکل ۱۹-۱۴ شکل ظاهری آی سی ۲۰ پایه



شکل ۱۹-۱۳ شکل ظاهری آی سی ۱۸ پایه

استفاده کنید و یا برای ساخت این دستگاه اقدام نمایید. در شکل ۱۶-۱۹ یک نمونه ساخته شده این دستگاه را مشاهده می کنید. این دستگاه می تواند جایگزین خط تلفن شود. شماره گیری پالس و تن در این دستگاه به طور اتوماتیک روی صفحه نمایش آن ظاهر می شود.



شکل ۱۶-۱۹- نمونه ای از تستر تلفن

توجه

ساختن نمونه هایی از این دستگاه می تواند به عنوان پروژه مخابراتی در کلاس مطرح شود و گروهی از هنرجویان به ساخت آن اقدام نمایند.

۱۹-۲- دستورهای حفاظت و ایمنی

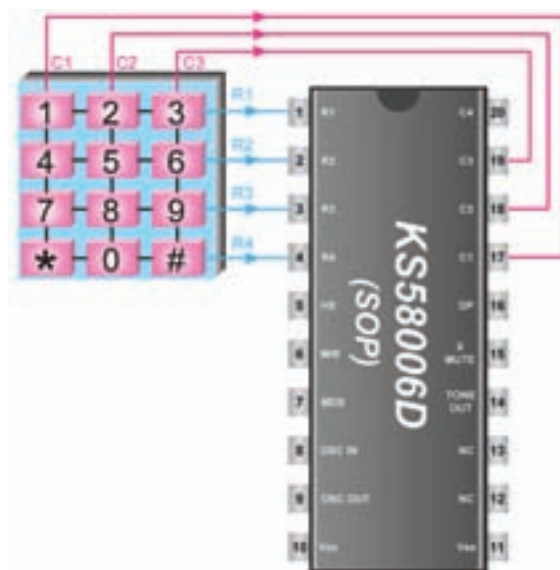
- ▲ در اتصال تلفن به خط دقت کنید تا تلفن را اشتباهاً به پریز برق وصل نکنید. اتصال به پریز برق سبب سوختن قطعاتی از تلفن خواهد شد.
- ▲ بهتر است پریز تلفن و سیم رابط تلفن به صورت سوکتی باشد.

شکل ۱۷-۱۹ سوکت تلفن را نشان می دهد.



شکل ۱۷-۱۹- پریز سوکتی

نحوه اتصال صفحه کلید به پایه های آی سی را در شکل ۱۵-۱۹ ملاحظه می کنید.



شکل ۱۵-۱۹- نحوه اتصال صفحه کلید به پایه های آی سی

در مورد پایه های این آی سی و عملکرد آن در کتاب مبانی مخابرات و رادیو توضیح لازم داده شده است. ۹-۱-۱۹- سیگنال های AC که از طریق مرکز به تلفن می رسد: در مرکز تلفن سیگنال های مختلفی تولید می شود، که فرکانس و زمان های تکرار متفاوتی دارند و هر یک از این سیگنال ها دارای مفهوم خاصی است. در جدول ۱-۱۹، فهرستی از برخی بوق های عمومی تلفن را ملاحظه می کنید.

جدول ۱-۱۹- نمونه هایی از بوق های تلفن

نام سیگنال	فرکانس ها (هرتز)	مدت (روشن / خاموش شدن بر حسب ثانیه)
بوق آزاد	۳۵۰ و ۴۴۰	بوق ممتد
بوق اشغال	۴۸۰ و ۶۲۰	۰/۵ روشن و ۰/۵ خاموش
بوق بازتاب زنگ تلفن	۴۴۰ و ۴۸۰	۲ روشن و ۴ خاموش

چنان چه بخواهید در مراکز آموزشی برخی از سیگنال های فوق را شبیه سازی کنید می توانید از نوعی مولد سیگنال تلفن



شکل ۱۸-۱۹- یک نمونه شبیه‌ساز سیگنال‌های مرکز تلفن

۱۹-۴-۲- دستگاه شبیه‌ساز مرکز تلفن را به برق وصل کنید و دستگاه را روشن کنید.

* ۱۹-۴-۳- سیگنال زنگ ایجاد شده توسط شبیه‌ساز را فعال کنید سپس مقدار مؤثر ولتاژ آن را توسط ولت‌متر اندازه بگیرید و مقدار آن را بنویسید.

۱۹-۴-۴- سیگنال زنگ را قطع کنید، سپس گوشی را بردارید.

* ۱۹-۴-۵- سیگنال بوق آزاد ارسال شده، توسط شبیه‌ساز را روی صفحه‌آسیلوسکوپ، با مقیاس صحیح و مناسب، ظاهر کنید سپس شکل سیگنال را در نمودار شماره ۱-۱۹ رسم کنید.

۱۹-۴-۶- دامنه پیک تا پیک و پریود موج ایجاد شده را اندازه بگیرید و سپس فرکانس موج را محاسبه کنید. آزمایش اندازه‌گیری ولتاژ تغذیه تلفن

توجه

در صورتی که امکان دسترسی به خط تلفن در محیط آزمایشگاه فراهم نباشد، برای ایجاد سیگنال‌های ارسالی از مرکز تلفن می‌توانید از شبیه‌ساز مرکز تلفن استفاده کنید.

* ۱۹-۴-۷- ولتاژ DC خط تلفن را به‌وسیله مولتی‌متر اندازه بگیرید و مقدار اندازه‌گیری شده را یادداشت کنید.

* ۱۹-۴-۸- گوشی تلفن را بردارید و در این حالت مقدار DC خط تغذیه تلفن را اندازه بگیرید و مقادیر را بنویسید.

* ۱۹-۴-۹- آیا مقادیر ولتاژ DC خط تغذیه در دو

▲ در باز کردن دستگاه تلفن الکترونیکی از پیچ‌گوشتی مناسب استفاده کنید.

▲ قطعات باز شده یک دستگاه را در جای مطمئن قرار دهید تا در هنگام بستن و جمع نمودن دستگاه دچار کمبود قطعه نشوید.

۱۹-۳- قطعات و تجهیزات مورد نیاز

شبیه‌ساز سیگنال مرکز تلفن (تستر تلفن) در صورت موجود بودن یک دستگاه

- اسیلوسکوپ، یک دستگاه
- مولتی‌متر دیجیتالی یا عقربه‌ای، یک دستگاه
- پیچ‌گوشتی دو سو و چهارسو
- تلفن الکترونیکی، یک دستگاه
- سیم‌چین
- هویه، قلع، روغن لحیم
- خازن $10\mu F$ ، یک عدد $47\mu F/100V$ ، ۲ عدد
- مقاومت $1/8K\Omega$ یک عدد $10K\Omega$ ، یک عدد

۱۹-۴- مراحل آزمایش روی دستگاه شبیه‌ساز سیگنال مرکز تلفن (تستر تلفن)

مواردی که با ستاره (*) مشخص شده است و هدف کلی آزمایش را در کتاب گزارش کار و فعالیت‌های آزمایشگاهی بنویسید.

اگر دستگاه شبیه‌ساز سیگنال‌های مرکز تلفن در اختیار دارید آزمایش زیر را روی دستگاه اجرا کنید.

۱۹-۴-۱- با رسم تصویر از پانل جلویی دستگاه شبیه‌ساز (تستر تلفن) ولوم‌ها و ترمینال‌های روی آن را به دقت مورد شناسایی قرار دهید و کار هر یک از ولوم و ترمینال‌ها را در دفتر گزارش کار و فعالیت‌های آزمایشگاهی بنویسید. شکل ۱۸-۱۹ یک نمونه شبیه‌ساز سیگنال‌های مرکز تلفن را نشان می‌دهد.

مرحله فوق با هم تفاوتی دارند؟ سبب آن را مورد بررسی قرار دهید و پاسخ آن را بنویسید.

* ۱۰-۴-۱۹- در صورتی که در منزل مولتی متر در اختیار دارید اندازه گیری DC ولتاژ خط تلفن را در منزل اجرا کنید و درباره این فعالیت توضیح دهید.

* ۱۱-۴-۱۹- آیا مقدار ولتاژ DC اندازه گیری شده در منزل با مقدار ولتاژ DC خط تلفن در محیط آزمایشگاه تفاوتی با یکدیگر دارند؟ شرح دهید.

۱۲-۴-۱۹- در اندازه گیری ولتاژ خط تلفن توسط ولت متر، به پلاریته ولتاژ اندازه گیری شده توجه کنید و به این ترتیب تعیین کنید کدام ورودی پریز تلفن پلاریته مثبت و دیگری پلاریته منفی دارد؟

* ۱۳-۴-۱۹- با استفاده از یک خازن $10\mu F$ ، ولتاژ DC خط تلفن را حذف کنید و مقدار ولتاژ AC را اندازه بگیرید این ولتاژ AC مربوط به بوق آزاد است. مقادیر را یادداشت کنید.

به اتصال صحیح قطب های خازن به پلاریته خط تلفن توجه کنید.

* ۱۴-۴-۱۹- در حالی که خازن را از اتصال به خط تلفن جدا نموده اید، با استفاده از اسیلوسکوپ، شکل موج سیگنال خروجی پریز تلفن را روی صفحه اسیلوسکوپ، به طور صحیح و با مقیاس مناسب، ظاهر نمایید. سپس شکل موج را در نمودار شماره ۲-۱۹ رسم کنید.

* ۱۵-۴-۱۹- مقادیر ولتاژ DC و AC موج را اندازه بگیرید و مقادیر را بنویسید.

* ۱۶-۴-۱۹- تلفن را به مدار وصل کنید و در حالی که گوشی روی دستگاه قرار دارد ولتاژهای AC و DC خط تلفن را اندازه بگیرید و مقادیر را بنویسید.

* ۱۷-۴-۱۹- گوشی را بردارید و مقادیر ولتاژ DC، ولتاژ AC، زمان تناوب و فرکانس موج را اندازه بگیرید و مقادیر را یادداشت کنید.

آزمایش شناسایی قطعات روی برد تلفن

* ۱۸-۴-۱۹- یک نمونه دستگاه تلفن الکترونیکی رومیزی را انتخاب کنید مدل دستگاه را مورد بررسی قرار دهید و نام مدل و شماره آن را بنویسید.

۱۹-۴-۱۹- دستگاه تلفن را باز کنید و برد الکترونیکی را از جای اصلی آن جدا کنید. در این مرحله دقت کنید که سیم های متصل شده به برد از محل اتصال قطع نشوند.

۲۰-۴-۱۹- آی سی های موجود در روی برد دستگاه را مورد شناسایی قرار دهید.

* ۲۱-۴-۱۹- شکل ظاهری هر آی سی را رسم کنید و شماره فنی هر آی سی را در مقابل آن بنویسید.

* ۲۲-۴-۱۹- در مورد عملکرد هر آی سی یا مشابه آن ها، با مراجعه به برگه اطلاعات، تحقیق کنید و کار هر آی سی را به اختصار شرح دهید.

* ۲۳-۴-۱۹- عملکرد هر پایه آی سی را مورد بررسی و تحقیق قرار دهید و کار هر پایه را بنویسید.

* ۲۴-۴-۱۹- کریستال موجود در روی برد را شناسایی کنید و فرکانس کار آن را بنویسید.

* ۲۵-۴-۱۹- کلید تغییر وضعیت پالس و تن را مورد شناسایی قرار دهید. عملکرد کلید را در وضعیت پالس و تن مورد بررسی قرار دهید و نتیجه را بنویسید.

* ۲۶-۴-۱۹- ولوم تغییردهنده صدای زنگ را مورد شناسایی قرار دهید. تغییر حجم صدای زنگ چگونه صورت گرفته است؟ توضیح دهید.

توجه

در صورت داشتن شبیه ساز سیگنال های مرکز تلفن، می توانید از این مرحله به بعد، در اجرای آزمایش از شبیه ساز استفاده کنید.

۲۷-۴-۱۹- تلفن را به خط تلفن وصل کنید.

* ۲۸-۴-۱۹- در حالی که گوشی تلفن در جای

خود قرار دارد ولتاژ خط را اندازه بگیرید و مقادیر را یادداشت کنید.

۱۹-۴-۴۲- مدار مولد سیگنال (hold) را شناسایی

کنید.

۱۹-۴-۲۹- پایه‌های تغذیه‌ی آی‌سی‌های موجود در برد

تلفن الکترونیکی را شناسایی کنید.

۱۹-۴-۴۳- آی‌سی مولد سیگنال (hold) را مورد

شناسایی قرار دهید.

* ۱۹-۴-۳۰- در حالتی که گوشی را برداشته‌اید

ولتاژ تغذیه‌ی آی‌سی‌های برد را اندازه بگیرید و مقادیر را یادداشت کنید.

* ۱۹-۴-۴۴- با برداشتن گوشی و فشردن کلید

(hold) سیگنال ایجاد شده توسط مدار را توسط اسیلوسکوپ

مشاهده کنید و درباره‌ی نتیجه مشاهدات خود توضیح دهید.

۱۹-۴-۳۱- گوشی را در جای خود قرار دهید.

۱۹-۴-۳۲- پایه‌ی خروجی آی‌سی مولد زنگ را

شناسایی کنید و اسیلوسکوپ را به آن متصل نمایید.

۱۹-۴-۳۳- در صورت داشتن شبیه‌ساز، سیگنال

زنگ را ارسال نمایید و شکل موج خروجی آی‌سی را روی

صفحه اسیلوسکوپ ظاهر و موج را مشاهده کنید.

توجه
برای آن‌که به شناسایی تلفن آسیب نرسد، توصیه می‌شود آزمایش‌های مربوط به ایجاد عیب بر روی یک دستگاه تلفن واقعی یا سیمولاتور تلفن، توسط مربی صورت گیرد و هنرجویان نحوه‌ی آزمایش را مشاهده نمایند و نتایج حاصل از آزمایش را در دفتر گزارش کار و فعالیت‌های آزمایشگاهی خود یادداشت کنند.

۱۹-۴-۳۴- مولد زنگ را قطع کنید.

۱۹-۴-۳۵- پایه‌های خروجی آی‌سی مولد پالس و

تن را شناسایی کنید.

۱۹-۴-۳۶- تلفن را در وضعیت پالس قرار دهید و

عددی را شماره‌گیری کنید.

۱۹-۴-۴۵- پایه یکی از دیودهای یک سوساز پل را

از برد آن جدا کنید.

* ۱۹-۴-۳۷- پالس‌های ارسالی به خط تلفن را

روی صفحه اسیلوسکوپ، به‌طور صحیح و با مقیاس مناسب،

ظاهر نمایید و شکل پالس‌ها را در نمودار شماره ۱۹-۳ رسم

کنید.

* ۱۹-۴-۴۶- تلفن را به خط تغذیه‌ی آن وصل کنید و

سپس گوشی را بردارید و برای شماره‌گیری اقدام نمایید.

آیا شماره‌گیری به‌طور صحیح اجرا می‌شود یا خیر؟ پاسخ

را بنویسید.

۱۹-۴-۳۸- تلفن را در وضعیت تُن قرار دهید و

عددی را شماره‌گیری کنید.

۱۹-۴-۴۷- دیود را در جای خود قرار دهید.

* ۱۹-۴-۴۸- یک پایه کریستال را از برد جدا کنید

و در وضعیت پالس و تُن عددی را شماره‌گیری نمایید. بررسی

کنید آیا پالس و تُن ایجاد می‌شود یا خیر؟ پاسخ را بنویسید.

* ۱۹-۴-۳۹- تن‌های شماره‌گیری شده را روی

صفحه اسیلوسکوپ، با مقیاس صحیح و مناسب، ظاهر نمایید و

شکل موج‌ها را در نمودار شماره ۱۹-۴ رسم کنید.

۱۹-۴-۴۰- پایه‌ی خروجی آی‌سی پردازش صوت را

مورد شناسایی قرار دهید.

۱۹-۴-۴۹- پایه‌ی قطع شده کریستال را در جای خود

لحیم کنید.

* ۱۹-۴-۴۱- با برداشتن گوشی، در حالی که

مکالمه‌ای را ادامه می‌دهید، سیگنال مکالمه را توسط

اسیلوسکوپ مشاهده کنید، درباره‌ی نتیجه مشاهدات خود توضیح

۱۹-۴-۵۰- اگر در مسیر پردازش سیگنال صدا،

ترانزیستوری قرار دارد یک پایه‌ی ترانزیستور را قطع کنید.

* ۱۹-۴-۵۱- آیا صدای بوق آزاد شنیده می‌شود یا

خیر؟ توضیح دهید.

این که مربی برخی عیوب معمول و متداول دیگر را روی دستگاه
تلفن ایجاد می‌کند، عمل شماره‌گیری و مکالمه را مورد بررسی
قرار دهید و درباره نتایج حاصل شده توضیح دهید.

۱۹-۴-۵۲- پایه ترانزیستور قطع شده را وصل کنید.

*۱۹-۴-۵۳- در صورت داشتن وقت اضافی، با

توجه به جدول عیوب تلفن الکترونیکی (جدول ۲-۱۹)، ضمن