

### جهت یاب رادیویی

هدفهای رفتاری: از فراگیر انتظار می رود در پایان این فصل:

- ۱- انواع جهت یاب رادیویی را نام ببرد.
- ۲- اساس کار جهت یاب رادیویی را توضیح دهد.
- ۳- کاربرد جهت یاب رادیویی را تشریح کند.
- ۴- قسمت‌های مختلف جهت یاب را روی دستگاه نشان دهد.

### جهت یاب رادیویی MF - DF

قبل از اختراع وسایل رادیویی، کشتیها از موقعیت تخمینی آینده که با توجه به آخرین موقعیت معلوم کشتی محاسبه می شود، به دریانوردی می پرداختند. در این وضعیتها، درجه اعتماد به نقاط تعیین شده بستگی به دقت محاسبات زمان، سرعت کشتی، اثر جریان باد، جریانهای کشندی و جریان آب داشت. زمانی که دریانوردان در آبهای ساحلی و همزمان با دید ضعیف در حال دریانوردی بودند، وسایل تولید صوت و همچنین در شب چراغهای ساحلی با برد نورانی کم تنها وسایلی بودند که می توانستند آنها را در ناوبری یاری کنند.

وقتی که وضعیت دید با شکل گیری بیشتر مه کاهش پیدا می کرد، چراغهای ساحلی دیگر قابل رؤیت نبودند. چنانچه تعیین موقعیت دقیق کشتی از روی اصوات و علائم مه که از فانوسهای دریایی یا کشتیهای نورانی شنیده و دیده می شد امکانپذیر نبود، کشتیها مجبور به توقف و انداختن لنگر می شدند و تنها نشانه از حضور کشتی دیگر در مه، علائم صوتی آن کشتی بود که از دور به گوش می رسید. با ورود وسایل رادیویی به پهنه دریاها، ناوبری دچار تحول شد و با استفاده از این وسایل، دریانوردان قادر شدند تا ضمن محاسبه نقطه دقیق کشتی، مسیر مطمئن را در آبراههای ساحلی بدون توجه به وضعیت دید، انتخاب کنند و خود را به بندر برسانند.

علیرغم وجود مه، می‌توان با به‌کارگیری این وسایل از موقعیت سایر کشتیهای موجود در آن حوالی مطلع شد. دستگاه جهت‌یاب فرکانس متوسط یا MF - DF تنها وسیله رادیویی بود که تا قبل از سال ۱۹۳۹، در دریا مورد استفاده قرار می‌گرفت. در طول جنگ دوم جهانی، دستگاههای رادیویی زیادی ساخته و به بازار عرضه شد.

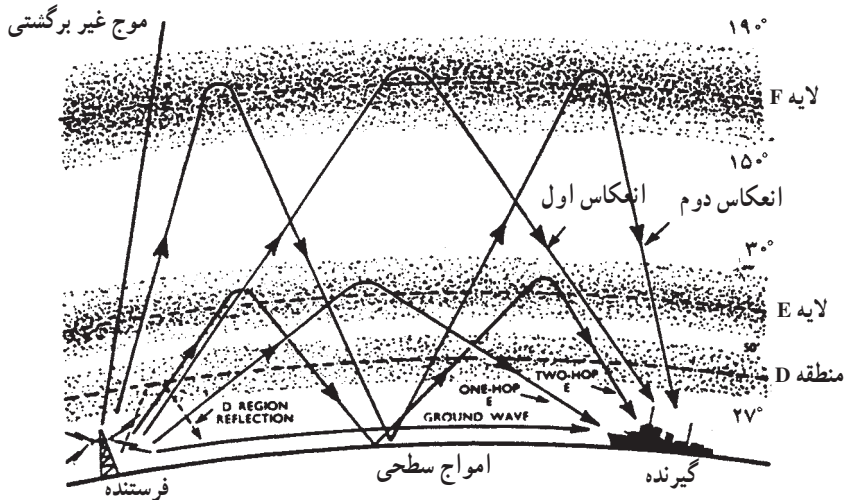
### ۷-۱- انواع جهت‌یاب رادیویی

وسایل رادیویی را می‌توان با توجه به نوع به‌کارگیری، نظیر استفاده در دریانوردیهای اقیانوسی، ساحلی یا ناویری در کانال، به گونه‌های مختلف تقسیم‌بندی کرد. درجه دقت هر یک از وسایل، با توجه به نحوه به‌کارگیری آنها متفاوت است. در جدول ۷-۱ انواع سیستمهایی که در حال حاضر مورد استفاده قرار می‌گیرند، درج شده است.

جدول ۷-۱

سیستمهای موجود	زمان اضطرار	دقت مورد نیاز	فاصله از نزدیکترین محل خطر (میل دریایی)	نحوه به‌کارگیری
۱- MF - DF ساحلی ۲- لورن ۳- کنسول ۴- دکا	۱۵ دقیقه	۱. درصد فاصله از تزدیکترین محل خطر	بیش از ۵۰	دریانوردی اقیانوسی
۱- MF - DF ۲- لورن ۳- کنسول ۴- دکا ۵- رادار	۵ تا $\frac{1}{3}$ دقیقه	$\frac{1}{3}$ . میل تا ۲۰۰ یارد	بین ۲۰ تا ۵۰	دریانوردی ساحلی
۱- دکا ۲- رادار	بفوریت	۵۰ . یارد		دریانوردی در کانال

تحقیقات انجام شده نشانگر آن است که کمربندی از گازه‌های یونیزه شده در حد فاصل بین ۲۷ تا ۲۲۰ مایلی از سطح زمین کشیده شده است و این کمربند که یونسفر (IONOSPHERE) نامیده می‌شود، به مقدار کافی امواج رادیویی خاصی را به روی زمین منعکس می‌کند. یونسفر از سه ناحیه اصلی تشکیل شده است (شکل ۷-۱) و بین هر یک از نواحی لایه‌ای از بیشترین غلظت یونیزاسیون وجود دارد.



شکل ۷-۱- امواج سطحی

نواحی و لایه‌هایی از یونسفر که بیشترین تأثیر را بر برد امواج رادیویی می‌گذارند، به ترتیب عبارتند از:

ناحیه D با ارتفاع بین ۲۷ تا ۵۰ مایل، ناحیه E با ارتفاع بین ۵۰ تا ۹۰ مایل و ناحیه F با ارتفاع بین ۱۵۰ تا ۱۹۰ مایل از سطح زمین.

یکی از اثرات این نواحی و لایه‌ها، انحراف امواج رادیویی است. وقتی این انحراف به قدری باشد که امواج رادیویی به طرف زمین منعکس شوند، موج برگشتی را موج انعکاس هوایی می‌گویند. در بعضی از وضعیتها، امواج هوایی ممکن است در مسیر خود دو یا چند انعکاس از لایه‌های E یا F داشته باشد که در آن صورت به آنها موج دو برگشتی، سه برگشتی و... می‌گویند. امواج هوایی منعکس شده از ناحیه D معمولاً به جهت بیش از حد ضعیف بودن آنها، نمی‌توانند دارای وضعیت چند برگشتی باشند.

امواج انعکاس هوایی، مسافتی بیش از امواج سطحی طی می‌کنند و سیگنال ارسالی در گیرنده رادیویی قابل دریافت خواهد بود. موج سطحی یک برگشتی از لایه E و انعکاسات انجام شده از لایه

F را می‌توان بر روی نشانگر سیستم لورن ملاحظه کرد. ترکیبات مربوط به امواج هوایی ناحیه D، بر نحوه کارکرد دستگاه دکا مؤثر است؛ در صورتی که بر روی دستگاه لورن که در فرکانسهای بالاتری به کار خود ادامه می‌دهند بدون اثر است.

با توجه به این که غلظت یونیزاسیون لایه‌های مختلف در طول شب کمتر از روز است، اثرات امواج هوایی که به وسیله یک گیرنده رادیویی تجربه می‌شود، متفاوت خواهد بود. در طول روز امواج هوایی ضعیف می‌شوند و ضمن انعکاس به وسیله ناحیه D یونسفر، در مراجعت به زمین در برد امواج سطحی قابل دریافت هستند. این ضعیف شدن امواج به قدری نیست که باعث تداخل شدید آنها با یکدیگر شود. در این وضعیت امواج منعکس شده از لایه E یونسفر، قبل از رسیدن به زمین به وسیله ناحیه D جذب شده هیچ یک از امواج به لایه F یونسفر نخواهند رسید. در طول شب امواج هوایی هنگام گذر از ناحیه D کمتر ضعیف می‌شوند؛ بنابراین انعکاس این امواج از لایه‌های E و F، برخی در محدوده برد امواج سطحی و بعضی فراتر از این محدوده به زمین مراجعت خواهند کرد. با توجه به نوع سیستم در حال استفاده، امواج هوایی بر روی گستره برد مفید تأثیر می‌گذارد و در بعضی مواقع باعث محدود شدن آن و در پاره‌ای موارد دیگر منجر به افزایش برد مفید می‌شود. در جدول ۲-۷ نتیجه دریافت این گونه امواج از نظر میزان دقت و گستره انتشار خلاصه شده است.

همان گونه که در جدول ۲-۷ ذکر شده است، هر یک از سیستمهای نقطه‌یاب رادیویی از نظر فرکانس، برد مؤثر و روش کار با یکدیگر متفاوت هستند. لذا تشریح و چگونگی انجام کار کلیه آنها از بحث این کتاب خارج است و تنها به تشریح در مورد جهت‌یاب فرکانس متوسط  $MF - DF$  اکتفا شده است.

## ۲-۷-۱ اساس کار جهت‌یاب رادیویی

اصول کار جهت‌یاب رادیویی، بر اساس خصوصیات جهت‌سنجی یک آنتن عمودی حلقه‌ای ساده پایه‌ریزی شده است. شدت سیگنال القا شده در یک چنین حلقه‌ای که به وسیله ورود جریان امواج الکترومغناطیسی ارسالی از یک فرستنده به وجود می‌آید، بستگی به وضعیت قرار گرفتن حلقه نسبت به جریان دارد. چنانچه حلقه حول یک محور عمودی دوران کند، شدت سیگنال از حداکثر تا صفر تغییر پیدا می‌کند. نسبت تغییر سیگنال زمانی بیشترین مقدار را خواهد داشت که حلقه در وضعیت حداقل خود قرار گیرد و این همان وضعیتی است که معمولاً در جهت‌یابی مورد استفاده قرار می‌گیرد. این وضعیت حداقل را می‌توان با گوش کردن از طریق یک گوشی یا نگاه کردن به عقربه

جدول ۲-۷

ملاحظات	برد در روی دریا (میل دریایی)		فرکانس (کیلو سیکل)	روش	سیستم
	شب	روز			
	۲۵	۳۰۰	۲۵۰-۶۰۰	نوع حلقه‌ای DF	MF-DF در کشتی
در شب بین فواصل ۱۰۰ تا ۵۰۰ میلی تا ۴ درجه خطا مشاهده شده است.	۵۰۰ و به بالا	۵۰۰	۳۰۰-۶۰۰	نوع میله‌ای DF ADCOCK	MF-DF ساحلی
	۲۵	۲۰۰	۲۵۰-۶۰۰	نوع حلقه‌ای DF	MF-DF ساحلی
از این سیستم نمی‌توان در حد فواصل ۲۵ میلی ایستگاه استفاده کرد.	۱۲۰۰	۱۰۰۰	۲۰۰-۵۰۰	با مقایسه دامنه موج ممتد تعدیل شده	کنسول
	۱۲۰۰	۶۰۰	۱۷۵۰-۱۹۵۰	با مقایسه اختلاف زمان بالس	لورن
	۰-۷۵	۳۰۰ ۱۰۰-۳۰۰ (دقت پایینتر)	۸۰-۱۵۰	با مقایسه فاز موج ممتد	دکا

نشانگر یا لامپ کاتدی به دست آورد. به جای چرخاندن آنتن می‌توان از سیستمی استفاده کرد که در آن به جای یک آنتن حلقه‌ای از دو آنتن حلقه‌ای عمود بر هم ثابت استفاده شده باشد.

در این سیستم جهت امواج ورودی به وسیله یک زاویه یاب رادیویی که در اتاق DF تعبیه شده است، مشخص می‌شود. این آنتن ساده را می‌توان در نقطه‌ای از کشتی نصب کرد که کمتر در معرض خطاهای ناشی از میدانهای ثانویه القاء شده به وسیله بدنه و بیکربندی فوق عرشه کشتی قرار گیرد.

مسیر امواج رادیویی معمولاً در راستای دوایر عظیمه حرکت می‌کنند. اگر این امواج ساحل

را قطع کنند، با توجه به مقدار زاویه‌ای که با خط ساحلی می‌سازند، ممکن است تا چندین درجه منحرف شوند. انحراف ساحلی موج موقعی صفر خواهد بود که امواج رادیویی عمود به خط ساحلی باشند. هنگامی که امواج از خشکی به طرف دریا حرکت می‌کنند، همواره انحرافی در جهت خط ساحلی خواهند داشت. خطاهای بزرگتر موقعی پیش می‌آید که امواج رادیویی، گذری از روی یک منطقه تپه‌ای داشته باشند. بهترین راه پیشگیری از این خطاها، استقرار فرستنده‌ها در ساحل یا در ایستگاههای شناور ساحلی است، زیرا در این وضعیت، امواج ارسالی از فرستنده تا دریافت آنها به وسیله گیرنده کشتیها گذر مستمری بر روی دریا خواهند داشت.

### ۳-۷- کاربرد جهت‌یاب رادیویی

کشتی از ایستگاه ساحلی تقاضای سمت می‌کند و به دنبال آن، برای یک دقیقه شروع به ارسال معرف رادیویی خود می‌کند. ایستگاه ساحلی سمت کشتی را می‌گیرد و آن را به کشتی برمی‌گرداند. تنها وسیله مورد نیاز کشتی برای انجام این کار، در اختیار داشتن یک فرستنده - گیرنده فرکانس متوسط است؛ البته کشتی باید از موقعیت جغرافیایی ایستگاه مطلع باشد.

بعضی مواقع تعدادی از ایستگاههای جهت‌یاب که تحت کنترل یک ایستگاه هستند، کار خود را به صورت گروهی ادامه می‌دهند. در چنین وضعی کشتی می‌تواند موقعیت خود و دریافت چندین سمت از ایستگاه گروهی را درخواست کند. یک کشتی می‌تواند موقعیت خود را با دریافت دو یا چند سمت از ایستگاههای مستقل، پیدا کند. این کشتی همچنین می‌تواند نقطه خود را با روش انتقال خط مکان و به وسیله دو سمت که از یک ایستگاه می‌گیرد، روی نقشه ترسیم کند.

ایستگاه جهت‌یاب رادیویی، بر روی نقشه‌های دریایی با حروف خلاصه (R.D.F) مشخص شده و ممکن است اختصار قدیمی آنها که به صورت (W/TDF) است، هنوز در برخی از نقشه‌های قدیمی به چشم بخورد.

سیگنالهای دریافتی از یک فرستنده نشانگر سمت فرستنده یا سمت قرینه آن است. به منظور رفع این ابهام، معمولاً در بیشتر سیستمهای جهت‌یاب از یک «پایه» حساس استفاده می‌کنند، بدون این وسیله ایستگاههای ساحلی قادر نخواهند بود سمت صحیح کشتی را مشخص کنند.

سمت ایستگاه رادیویی ساحلی را می‌توان در حین تماس رادیویی این ایستگاه با کشتیهای دیگر به دست آورد. ایستگاههای ساحلی که بنا به تقاضای کشتیها و به منظور جهت‌یابی، امواجی را مخابره می‌کنند بر روی نقشه‌های دریایی با حروف اختصاری (R) مشخص شده‌اند.

رادیو بیکن‌های ساحلی در اطراف سواحل و اغلب در روی فانوسهای دریایی و کشتیهای

نورانی نصب شده‌اند. این رادیو بیکن‌ها به‌طور عمده در گروه‌های دو یا سه تایی که از یک فرکانس و برنامه زمان‌بندی مشخص استفاده می‌کنند، قرار دارند. مخابره این رادیو بیکن‌ها که در فواصل از بیش تعیین شده در هوای مساعد و بیشتر در هوای مه‌آلود انجام می‌شود، به‌صورت ترکیبی از حروف شناسایی است. رادیو بیکن‌ها در روی نقشه‌های دریایی با حروف اختصاری (R.B.) مشخص شده‌اند؛ البته ممکن است نمونه قدیمی این اختصار که به صورت (W/TB) است، هنوز در برخی نقشه‌های موجود درج شده باشد.

### سیستم نقطه‌یاب با گستره جهانی (The Global Positioning System)

امروزه با توجه به پیشرفت تکنولوژی سیستم GPS که با بهره‌گیری از زمان واقعی و دقیقتر از سایر سیستمها عمل می‌کند، به‌طور گسترده مورد بهره‌برداری قرار می‌گیرد. در این سیستم دقت عمل با ۱۰۰ متر برای استفاده ناوگان تجاری و با دقت ۱۶ متر برای نیروهای نظامی ناتو و سایر استفاده کنندگان منظور شده است. علاوه بر تعیین موقعیت نقطه در سه بعد (طول، عرض و ارتفاع روی سطح دریا)، GPS قادر است اطلاعاتی در رابطه با سرعت و دقت هماهنگ شده جهانی به مصرف‌کنندگان این سیستم ارائه کند. جهت دقت بالا در تعیین ابعاد سه‌گانه، از این سیستم نیز می‌توان در تعیین مختصات نقاط مختلف زمین و سایر موارد ذیربط استفاده به‌عمل آورد.

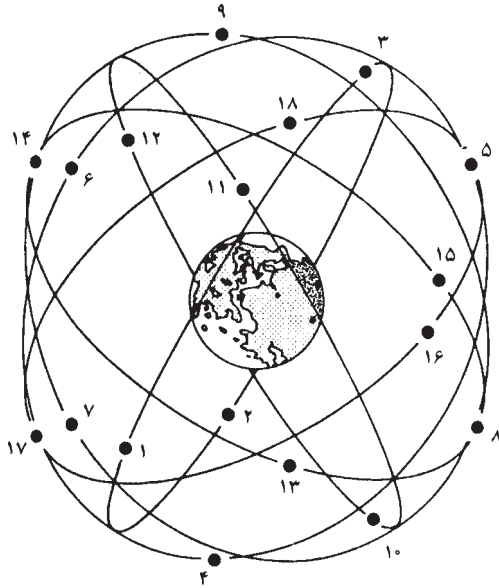
ماهواره‌های مزبور با سرعت ۳/۹ کیلومتر در ثانیه و در ارتفاع ۲۰۲۰۰ کیلومتری زمین در مدار خود حرکت خواهند کرد. ارتفاع ماهواره‌های سیستم موجود فعلی که ترازیت نام دارد، ۱۱۰۰ کیلومتر است.

حسن انتخاب ارتفاع بیشتر در این است که مدارها کمتر در معرض تأثیر بی‌قاعدگیهای ناشی از گستردگی نامنظم جرم کره زمین قرار می‌گیرند.

GPS سرعت واحد استفاده‌کننده را با بهره‌گیری از پدیده داپلر (Doppler effect) محاسبه می‌کند. ضخیمتر شدن منحنیهای داپلر که ناشی از ارتفاع بالاتر ماهواره است، تنها عیب این سیستم است که می‌تواند بر دقت سرعت تعیین شده به‌وسیله این سیستم اثر بگذارد. به‌هر حال برای جبران این عیب همواره حداقل ۴ ماهواره جهت ردگیری در اختیار خواهند بود. با بهره‌گیری از پدیده داپلر، سرعت کشتیها را می‌توان تا حدود ۰/۱ متر در ثانیه مورد محاسبه قرار داد.

مجموعه این سیستم از شش سطح مداری که در هر مدار سه ماهواره در حال گردش است، تشکیل می‌شود. علاوه بر ماهواره‌های ذکر شده، سه ماهواره یدکی نیز در مدار فضایی قرار خواهند داشت تا در صورت نیاز با ارسال فرمانهای رادیویی از زمین، به وضعیت عملیاتی دربیایند.

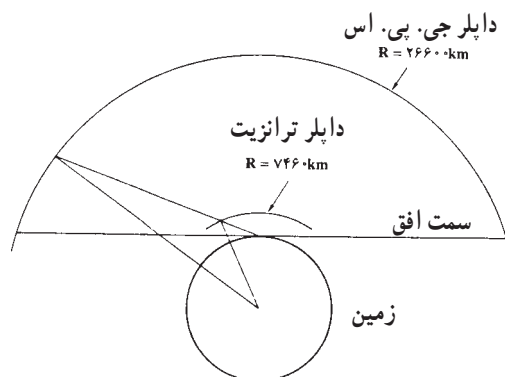
شکل ۲-۷ هر مدار را که دربرگیرنده سه ماهواره است نشان می‌دهد. ماهواره‌ها در هر مدار با زاویه  $120^\circ$  درجه (۳۰۰.۳) نسبت به یکدیگر قرار گرفته‌اند. زاویه بین هر یک از شش صفحه مداری که با صفحه استوا (زاویه میل INCLINATION)  $55^\circ$  درجه و زاویه بین هر یک از دو صفحه مداری متوالی  $6^\circ$  درجه (۳۶۰.۶) است.



شکل ۲-۷

در وضعیت نشان داده شده در شکل (۲-۷) کره زمین در هر روز بخوبی یک دور کامل حول محور شمال-جنوب خود گردش می‌کند. در همین زمان هر ماهواره دو بار مدار خود را کامل می‌کند. پس از این که یک ماهواره رو به شمال از استوا گذر کرد، نوبت ماهواره بعدی رو به جنوب است که از استوا عبور کند. زمانی که ماهواره نیم دور مدار را کامل می‌کند، زمین  $90^\circ$  درجه گردش می‌کند.

در شکل (۳-۷) شعاع سیستم GPS و سیستم ترازیت با منظور کردن شعاع کره زمین نشان داده شده است.



شکل ۳-۷

وضعیت قرار گرفتن ماهواره‌های GPS استفاده کنندگان را قادر می‌سازد تا در هر نقطه واقع بر سطح زمین یا نزدیک به سطح زمین، بتوانند موقعیت خود را با دریافت مداوم و مستقیم سیگنال‌های



## مطالعه آزاد

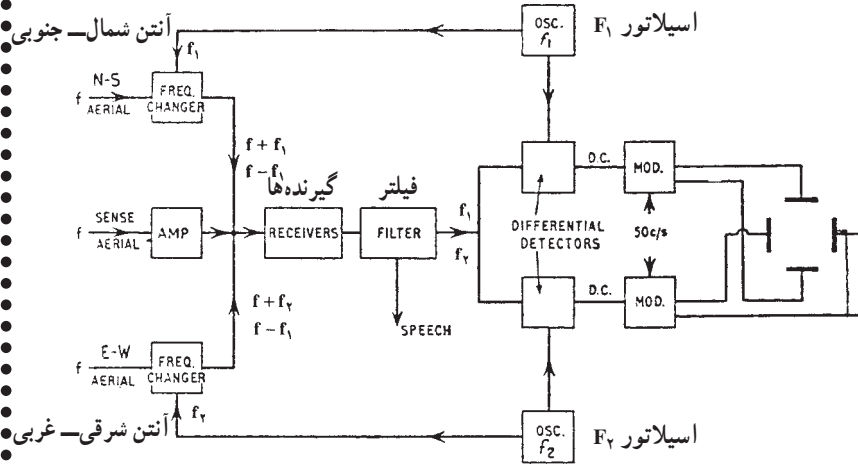
### ۴-۷- قسمت‌های مختلف جهت یاب

یک سیستم جهت یاب اتوماتیک زمانی از ارزش قابل ملاحظه‌ای برخوردار است که جهت تجزیه و تحلیل به اپراتور نیاز نداشته یا نیازی در حد بسیار اندک داشته باشد. استفاده از امواج M.F. و H.F. در جهت یابها به دلیل تأثیر لایه‌های یونسفر بر آنها غیر قابل تصور است. هر دو محدوده فرکانسی M.F. و H.F. به طور غیر قابل پیش بینی تحت تأثیر لایه یونسفر قرار می‌گیرند.

آنتن چرخان گانیو (شامل ۲ حلقه مشابه عمود بر هم است که به منظور جهت یابی اتوماتیک باند H.F. استفاده شده است)، هنگامی می‌تواند این عمل را کاملاً به صورت اتوماتیک انجام دهد که موقعیت منبع تولید سیگنال ثابت بوده و تغییراتی نداشته باشد. پس برای شناخت یک سیستم کاملاً اتوماتیک باید سیستمهای VHF و UHF که در حال حاضر به طور گسترده‌ای استفاده می‌شوند، مورد مطالعه قرار گیرند. به منظور آشنایی کلی با نحوه کار سیستم DF دیاگرام بلوکی یک سیستم و کارکرد آن به طور اختصار تشریح می‌شود.

در سیستمهای پیشرفته ابتدایی که از Cathode Ray Tube (C.R.T) به عنوان نشان دهنده سمت استفاده می‌شد، سیگنالهای دریافتی به وسیله آنتن از دو آمپلی فایر که یکی برای شمال- جنوب و دیگری جهت مشرق- مغرب در نظر گرفته شده عبور می‌کند. لازمه نمایش صحیح سمت این خواهد بود که بهره (Gain) هر دو آمپلی فایر برابر باشد و به همین صورت نیز باقی بماند؛ همچنین سیگنالها از تغییر فاز مساوی پس از عبور از تقویت کننده‌ها برخوردار باشند. در واقع رسیدن به شرایط فوق بسیار دشوار خواهد بود. برای غلبه بر این شکل اعمال تغییراتی در فرکانس سیگنالهای دریافتی از آنها مطرح خواهد شد. این سیگنالها از یک آمپلی فایر مشترک که فرکانس میانی (IF) را تقویت می‌کند، عبور کرده سپس در دومین مرحله بازیابی از یکدیگر جدا می‌شوند. فرکانس اسبیلاتورهای محلی کمی از فرکانس صوتی بیشتر است. در شکل (۴-۷) یک دیاگرام سیستم جهت یاب نشان داده شده است.

بنابراین مشاهده شد که ملزومات سیستم عبارت خواهد بود از گیرنده‌های با بهره



شکل ۴-۷- دیاگرام بلوکی یک جهت‌یاب VHF

(Gain) ثابت و تغییرات فازی در محدوده فرکانس  $2F_1$  یا  $2F_2$ ، هر کدام که بزرگتر است، با استفاده از اسیلاتورهای محلی که دارای فرکانسی بیشتر از فرکانس صوتی باشند، می‌توان با عبور دادن سیگنال از فیلترهای پایین‌گذر که در خروجی گیرنده تعبیه شده‌اند، همزمان ضمن آشکارسازی صوت، امکاناتی نیز به منظور جهت‌یابی در اختیار داشت. پس از فیلتر کردن سیگنالهای صوتی در خروجی گیرنده، سیگنالهای مربوط به اسیلاتورهای محلی آشکار خواهد شد، به گونه‌ای که دامنه این موج متناسب با سیگنالها در دو آنتن مربوطه است. خروجی حاصل از این دو آشکارساز شامل ولتاژ DC که متناسب است با دامنه سیگنال دریافتی از آنتن مربوطه و قطبیت آن، بستگی به این دارد که سیگنال دریافتی از کدام لوب (lobe) از دیاگرام قطبی آنتن است.

اگر این سیگنالها به سیستم پیچهای عمودی و افقی یک لامپ CRT متصل شود، نقطه حاصل بر روی صفحه نشان‌دهنده سمت است که به‌طور دقیق قابل خواندن نیست؛ از این‌رو با اعمال تغییراتی می‌توان نقطه فوق را به خطی تبدیل کرد که آسانتر قابل بهره‌برداری باشد.

- ۱- انواع جهت‌یاب رادیویی را نام برده، موارد استفاده هر یک را توضیح دهید.
- ۲- لایه‌های یونسفر را نام برده، فواصل هر یک را از کره زمین بیان کنید.
- ۳- اثرات لایه‌های یونسفر را بر روی امواج رادیویی توضیح دهید.
- ۴- اساس کار جهت‌یاب رادیویی را تشریح کنید.
- ۵- نحوه به‌کارگیری جهت‌یاب رادیویی را توضیح دهید.
- ۶- مزایای سیستم G.P.S را توضیح دهید.

## واژه‌نامه انگلیسی

### A

- 1 - ACRONYM اولین حروف کلمات – ایجاد یک لفظ اختصاری با کنار هم گذاشتن اولین حروف کلمات
- 2 - Airborne Warning And Control System (AWACS) سیستم هشداردهنده و کنترل هوایی
- 3 - Altimeter ارتفاع سنج
- 4 - Antenna System سیستم آنتن
- 5 - Anti - Clutter Rain / Snow Switch سوئیچ تعدیل اکوهای باران یا برف

### B

- 6 - Beam Width عرض (پهنای) پالس
- 7 - Brilliance شفافیت

### C

- 8 - Cathode Ray Tube (CRT) لامپ اشعه کاتودیک
- 9 - Constrained Gyro جایرو مهار شده
- 10 - Continuous Wave (CW) موج پیوسته
- 11 - Continuous Wave Doppler Radar رادار داپلری موج پیوسته
- 12 - Cursor صفحه نشانگر سمت

## D

- 13 - Death Ray اشعه مرگ
- 14 - Diffuse Reflection انعکاس پراکنده
- 15 - Dipole دیپل-نوعی آنتن رادیویی دو قطبی
- 16 - Dimmer دیمر-کنترل کننده شدت روشنایی
- 17 - Display نشان دهنده
- 18 - Directional Antenna آنتن جهتی
- 19 - Doppler Effect اثر داپلر-تغییر فرکانس امواج پیوسته  
بر اثر برخورد با یک هدف متحرک
- 20 - Double Echo اکوی دوبل-اکوی مجدد-بازتاب  
ثانویه
- 21 - Drift انحراف خطی
- 22 - Ducting پدیده کانال یا پدیده فوق انکسار
- 23 - Duplexer دوپلکسور-کلید الکترونیکی  
فرستنده - گیرنده
- 24 - Duty cycle سیکل کار

## E

- 25 - Early Warning Radars رادارهای هشداردهنده پیشرس
- 26 - Echo اکو-بازتاب-پژواک
- 27 - Electrostrictive تغییر پذیری الکتریکی

## F

- 28 - Feed Horn عنصر تشعشع کننده
- 29 - Fire Control Radars رادارهای کنترل آتش
- 30 - Focus تمرکز کانونی-تنظیم درجه وضوح  
تصویر
- 31 - Force of Translation نیروی انتقال

- 32 - Free Gyro جاپروی آزاد
- 33 - Frequency - Modulated CW Radar رادارهای موج پیوسته با مدولاسیون  
(FMCW) فرکانس

## G

- 34 - Gain بهره
- 35 - Grass چمن - بازتابهای ناخواسته بر روی  
نشانه‌دهنده رادار
- 36 - Guide Stud بست راهنما

## H

- 37 - Half - Power Point نقطه نیم توان / نصف توان
- 38 - Heading Marker خط سینه کشتی
- 39 - High Frequency (Hf) فرکانس زیاد
- 40 - HF Oscillator نوسان ساز فرکانس زیاد
- 41 - Horizontal Earth Rate Effect اثر سرعت افقی زمین

## I

- 42 - Identification Friend or Foe (IFF) سیستم تشخیص دوست از دشمن
- 43 - Inclination زاویه میل
- 44 - Indicator نشان دهنده
- 45 - Interrogator سؤال کننده
- 46 - Ionosphere لایه یونسفر

## L

- 47 - Line of Sight خط دید
- 48 - Lobe لوب - گلبرگ
- 49 - Local Oscillator نوسان ساز محلی

50 - Long Pulse (عرض) پالس بلند

## M

51 - Magneto strictive تغییر پذیری مغناطیسی

52 - Magnetron مگنترون—نوسان ساز فرکانس زیاد

53 - Microwave امواج فرکانس زیاد

54 - Mixer مخلوط کننده

55 - Modulator مدولاتور

56 - Momentum اینرسی حرکتی

57 - Motor - Driven Rotation Unit سیستم چرخاننده الکتریکی آنتن

58 - Moving Target Indicator (MTI) نشان دهنده هدفهای متحرک

## N

59 - Navigation Radar رادار ناوبری

60 - Nautical Mile مایل دریایی

## O

61 - Off خاموش

62 - Omni - Directional Antenna آنتن تمام جهتی

63 - On روشن

## P

64 - Peak Power توان ماکزیمم—توان قلّه

65 - Phased Array Radar System سیستم راداری آرایه فازی

66 - Plan Position Indicator (PPI) نشان دهنده موقعیت نقشه‌ای

67 - Platform سکو

68 - Pmin توان حداقل—توان می نیمم

69 - Power Switch سوئیچ برق

70 - Precession	تغییر جهت محوری
71 - Probe	پروب-حلقه
72 - Pulse - Modulated CW Radar (PMCW)	رادار موج پیوسته با مدولاسیون پالس
73 - Pulse Radar	رادار پالسی
74 - Pulse Repitition Frequency ( P.R.F)	فرکانس تکرار پالس
75 - Pulse Repitition Time (PRT)	زمان تکرار پالس
76 - Pulse - Rest Time (RT)	زمان استراحت پالس
77 - Pulse Width	عرض (پهنای) پالس
78 - Pulse Width Selector	سوئیچ انتخاب عرض پالس

## R

79 - Radar	رادار
80 - Radar Antenna	آنتن رادار
81 - Radar Beacon	بیکن راداری
82 - Radar Cross Section	سطح مقطع راداری
83 - Radar Display	نشان دهنده رادار-کنسول رادار
84 - Radar Dome	محفظه گنبدی شکل رادار
85 - Radar Receiver (RX)	گیرنده رادار
86 - Radar Transmitter (TX)	فرستنده رادار
87 - Radiator	تشعشع کننده
88 - Radio Detection	کشف رادیویی
89 - Radio Detection and Ranging (RADAR)	کشف رادیویی و تعیین فاصله
90 - Radio Location	تعیین موقعیت رادیویی
91 - Range Rings	دوایر فاصله
92 - Rate Gyro	شتاب سنج
93 - Receiver	گیرنده
94 - Receiver Gain	تقویت گیرنده
95 - Reflector	منعکس کننده



96 - Refraction	انکسار
97 - Rmax	حداکثر فاصله
98 - Rigidity	پایداری تعادل

## S

99 - Sea Clutter	بازتاب امواج دریا
100 - Sea Echo	اکوی دریا
101 - Sea Echo Suppression	محو اکوی دریا
102 - Search Radar	رادار جستجوگر
103 - Scanner Unit	دستگاه اسکنر-آنتن رادار
104 - Sensitive Element	المان حسّاس
105 - Side Lobe	لوبهای جانبی-گلبرگهای جانبی
106 - Stable Element	المان ثابت
107 - Stand - By	در حالت آماده باش
108 - Super - Refraction	پدیده فوق انکسار
109 - Surveillance Radar	رادار مراقبت

## T

110 - Target	هدف
111 - Target Cross - Section	سطح مقطع هدف
112 - Tilt	انحراف
113 - Timer	تایمر-زمان سنج رادار
114 - Transceiver	فرستنده/گیرنده
115 - Transducer	ترانسدیوسر
116 - Transmit	فرستادن-ارسال کردن
117 - Transmitter	فرستنده
118 - T - R Switch	سوئیچ الکترونیکی فرستنده/گیرنده

119 - Transponder	پاسخ‌دهنده
120 - Trigger	تریگر - تحریک‌کننده - شروع‌کننده
121 - Troposphere	لایه تروپوسفر

## U

122 - Ultrasonic	ما فوق صوت
123 - Undamping	میرا نشده

## V

124 - Variable Range Marker (VRM)	دایره متغیر تعیین فاصله
125 - Vertical Earth Rate Effect	اثر سرعت عمودی زمین
126 - Vertical Scan	مرور عمودی آنتن - حرکت عمودی آنتن - جستجوی عمودی
127 - Video Gain	تقویت تصویری

## W

128 - Wave Front	جبهه موج
129 - Waveguide	ویو‌گاید - موج‌بر

## Z

130 - Zero Line	خط صفر
-----------------	--------

## فهرست منابع و مآخذ

- ۱- اصول تئوری رادیو، رادار و آنتن؛ نشریه آموزشی شماره ۱-۳-۱۵۷۵؛ فرماندهی آموزشهای هوایی نیروی هوایی ارتش جمهوری اسلامی ایران؛ تهران؛ ۱۳۶۵.
- ۲- تکنیسین رادار و جنگهای الکترونیکی؛ نشریه آموزشی؛ فرماندهی آموزش تخصصهای دریایی نیروی دریایی ارتش جمهوری اسلامی ایران؛ انزلی؛ ۱۳۶۳.
- ۳- سلطانی، جواد؛ ناوبری الکترونیک و رادار؛ ژ.جی، سوننبرگ؛ مؤسسه آموزشی علوم و فنون دریایی و صیادی کیش؛ تهران؛ بهار ۱۳۷۰.
- ۴- دکتر حجت کاشانی، فرخ، دکتر صفی‌الدین صفوی نائینی؛ سیستمهای مخابرات الکترونیکی؛ (جلد دوم)، جرج کندی؛ انتشارات فنی حسینیان؛ تهران؛ چاپ دوم ۱۳۶۹.
- ۵- Encyclopedia Britannica (Vol.18), William Benton Publisher, U.S.A. 1973.
- ۶- The New Illustrated Science and Invention Encyclopedia (Vol.16), H.S. Stuttman Inc. Publishers, Westport, Connecticut 06889.
- ۷- IC Electrician 3 & 2, Published by Naval Education And Training Support Command, U.S.A. / 1973.
- ۸- G.J. Sonnenberg, Radar And Electronic Navigation, Sixth Edition, Butterworths, 1988.

