

سیم‌کشی توکار

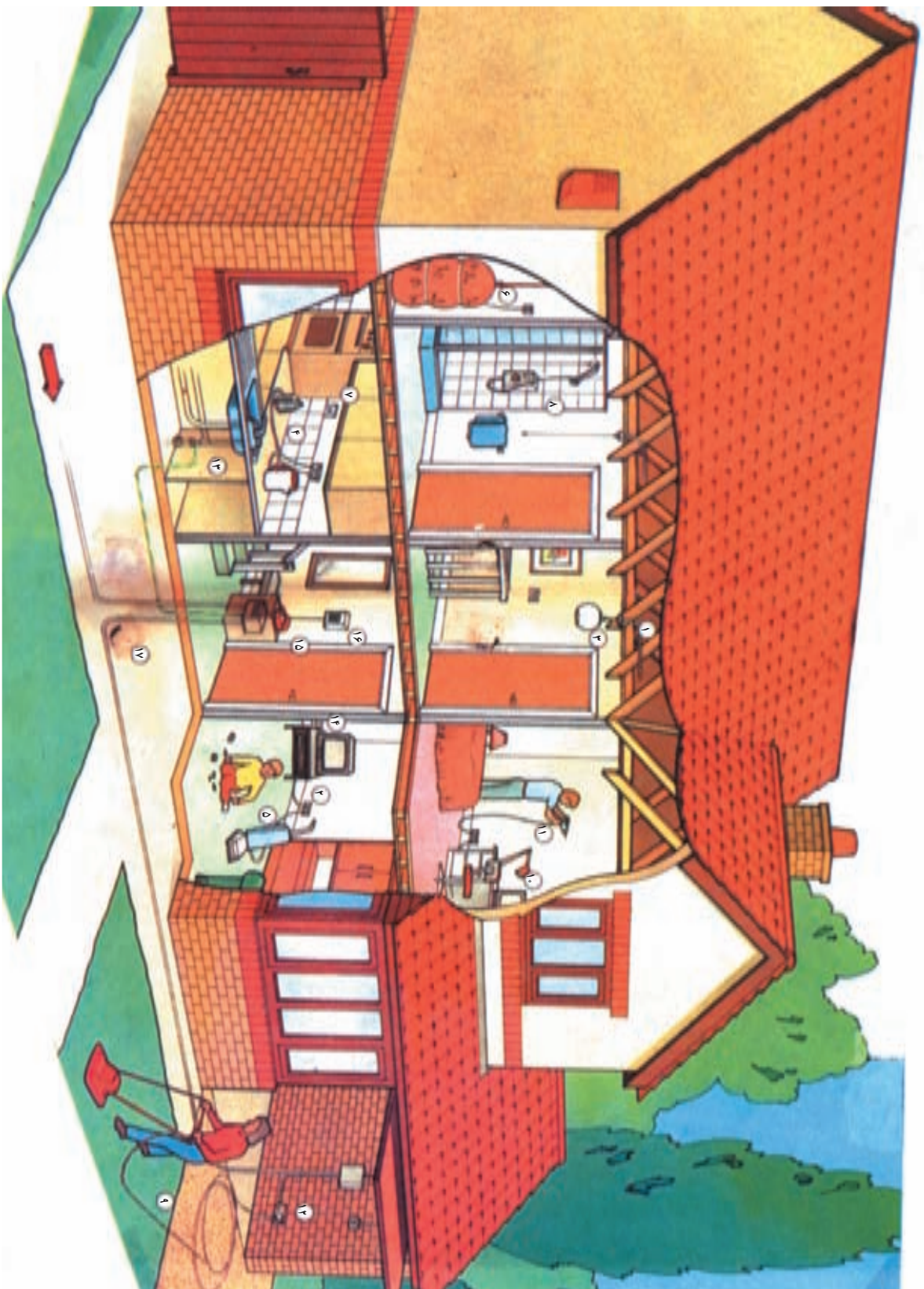
هدف‌های رفتاری:

- هنرجو باید در پایان این فصل بتواند:
- ۱- محل قوطی کلید و تقسیم لوله را توسط فرز بکند.
 - ۲- قوطی کلید، تقسیم و لوله را نصب کند.
 - ۳- مدارات روشنایی شامل کلیدهای یک پل، دوپل، تبدیل صلیبی، رله راه پله، رله ضربه‌ای و کنسل را به وسیله لوله و سیم و تابلو توزیع اجرا کند.
 - ۴- مدار مکالمه و خبر را به طور عملی ببندد.
 - ۵- سربندی تابلو را انجام دهد.

ساعات آموزش		
نظری	عملی	جمع
-	۴۸	۴۸

توجه: در صورتی که دانش‌آموزان به تعدادی از کارهای عملی ارائه شده در این فصل (در زمینه سیم‌کشی) آشنایی و تسلط کافی داشته باشند، هنرآموزان محترم می‌توانند کارهای عملی دیگری را در زمینه سیم‌کشی از قبیل موازی کردن لامپ فلورسنت با یک چک و مدارهای ترکیبی ابتکاری بنا به تشخیص خود ارائه دهند.

توجه: در این مرحله کلیه هنرجویان به همراه هنرآموز خود از یک ساختمان کوچک در حال سیم‌کشی بازدید می‌کنند و مشاهدات خود را به صورت مکتوب می‌نویسند. سپس در یک جلسه یک ساعته نتایج بازدید توسط هنرآموز و هنرجویان مورد تجزیه و تحلیل قرار می‌گیرد و در نهایت هر یک از هنرجویان گزارش مستقلی تهیه می‌نمایند.



- ۱- مدار روشنایی
- ۲- مدار بزمیها
- ۳- سربیش جیابدار
- ۴- اتو
- ۵- چاروبرقی
- ۶- آبگرمکن
- ۷- فریزر
- ۸- حمام
- ۹- ماشین چمن زنی
- ۱۰- کامپیوتر خانگی
- ۱۱- دریل برقی
- ۱۲- برق گاز
- ۱۳- اتصال زمین
- ۱۴- تلویزیون
- ۱۵- جمبه تقسیم تلفن
- ۱۶- آذیر حفاظتی
- ۱۷- کابل برق ورودی ساختمان

۵- سیم کشی توکار

مجاور هم، فاصله آنها را با چوب الگو تنظیم نمود. نصب قوطی‌ها باید به گونه‌ای انجام شود که لبه بالایی آنها حدود ۵/۰ سانتی‌متر پایین‌تر از سطح کار تمام شده قرار گیرد. باید توجه داشت که نصب لوله‌ها یا قوطی‌ها به تنهایی انجام نمی‌شود، بلکه باید عمل نصب توأم باشد تا کار بهتر، دقیقتر و راحت‌تر اجرا شود.

۳-۵- سیم کشی مدارهای روشنایی توکار

کلید یک پل: این کلید در دو نوع توکار و روکار ساخته می‌شود. اما در هر دو نوع، طرز کار کلید یکسان است. این کلید وسیله ساده‌ای برای اتصال سیم فاز به مصرف کننده یا قطع آن است.

کار عملی: با توجه به شمای فنی داده شده شکل ۱-۵ ابتدا نقشه عملی آن را رسم و به معلم خود ارائه کنید. پس از تأیید، مدار داده شده را در اندازه‌های مناسبی که توسط معلم به شما داده می‌شود، اجرا نمایید.

ابتدا نقشه را روی دیوار مورد نظر خط کشی کرده آن‌گاه محل‌هایی را که باید کنده شود، به وسیله دستگاه فرز-دیوارکن به اندازه قطر لوله مورد نظر خالی کنید؛ به طوری که لوله در داخل شکاف قرار بگیرد و کاملاً پوشیده شود.

در این فصل با کار فرز دیوار کن، نصب لوله و قوطی کلیدها به صورت توکار و سیم کشی مدارهای مورد نیاز آشنا می‌شوید و مراحل آن را در کارگاه به صورت عملی اجرا می‌کنید.

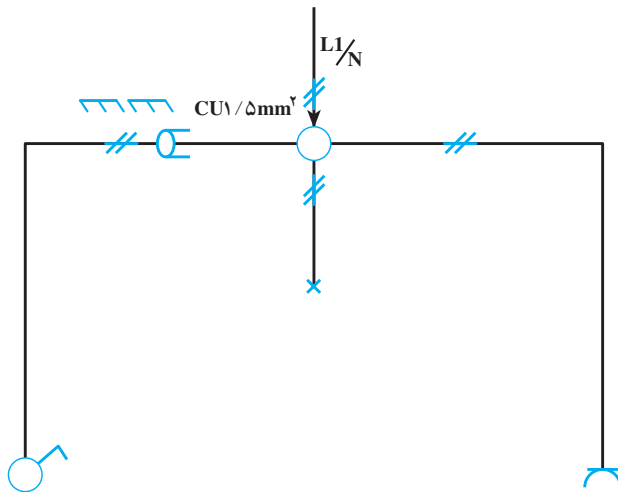
۱-۵- آشنایی با فرز دیوارکن و چگونگی کار با آن

از فرز دیوارکن برای ایجاد شیار روی سطح کار و قرار دادن لوله‌های مختلف سیم کشی استفاده می‌شود. این دستگاه دارای تیغه‌هایی از جنس‌های مختلف برای کارهای آجری، بتنی و... است. برای کار با دستگاه فرز ابتدا محل‌هایی را که باید کنده کاری شود، روی کار خط کشی می‌کنند و پس از تنظیم تیغه‌های آن متناسب با عرض شیار مورد نیاز، روی محل‌های خط کشی شده را کنده کاری می‌نمایند. عمق شیار باید به اندازه‌ای باشد که لوله‌ها به راحتی داخل آن شیار جای می‌گیرد و سطح آن‌ها مقداری پایین‌تر از سطح کار باشد. برای ایجاد محل قوطی کلید و تقسیم، می‌توان از اره گردبر استفاده کرد.

در صورتی که فرز موجود نباشد، باید با وسایل ابتدایی مثل تیشه دو سر یا قلم و چکش جای لوله‌ها و قوطی کلید و تقسیم را روی دیوار کنده کاری کرد.

۲-۵- نصب قوطی کلید، پرز و تقسیم

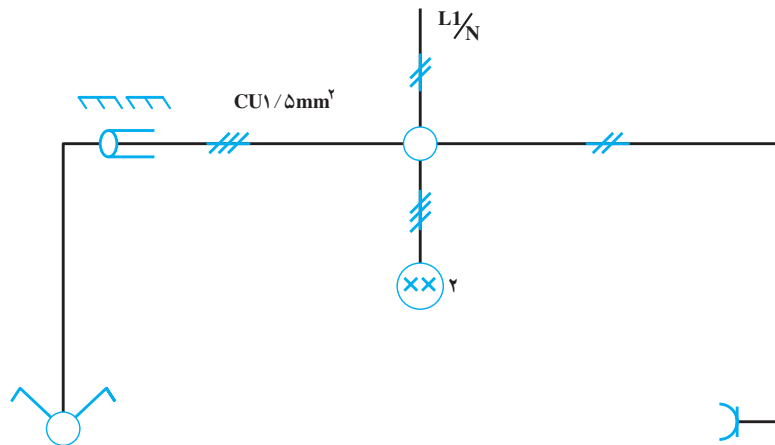
برای نصب قوطی‌های کلید و تقسیم ابتدا باید دقت کرد که عمق و اندازه‌های کنده شده به قدری باشد که قوطی‌ها به راحتی درون محل کنده شده نصب شوند. در صورتی که چند کلید یا پرز مجاور هم باشند، بهتر است ابتدا کلیدها و پرزهای مجاور هم را در قوطی کلیدها بست و سپس آن‌ها را کنار یکدیگر روی زمین قرار داده فاصله مورد نیاز بین کلیدها را تنظیم کرد. آن‌گاه با استفاده از خط‌کش فاصله بین قوطی‌ها را اندازه گرفت و به عنوان الگو انتخاب کرد. می‌توان از یک تکه چوب که به اندازه فاصله بین قوطی‌ها عرض داشته باشد نیز به عنوان الگوی فاصله بین کلیدها و پرزها استفاده کرد و در موقع نصب قوطی‌های



شکل ۱-۵- اتصال کلید یک پل و پرز با اتصال زمین

پل است که بر روی جعبه مشترکی قرار گرفته‌اند.
 کار عملی: با توجه به شمای فنی داده شده شکل ۵-۲ ابتدا نقشه عملی مدار را رسم کنید و پس از تأیید معلم، آن را در اندازه‌های مناسب با رعایت کلیه نکات فنی اجرا نمایید.

کلید دو پل: اگر بخواهیم دو وسیله الکتریکی از یک مکان روشن و خاموش شوند، از کلید دو پل استفاده می‌کنیم. در این صورت، در مصرف وسایلی مانند سیم، لوله و کلید صرفه‌جویی می‌شود. مدار کلید دو پل شبیه به دو کلید یک



شکل ۵-۲ کلید دو پل با بریز به صورت توکار توسط لوله خرطومی پلاستیکی

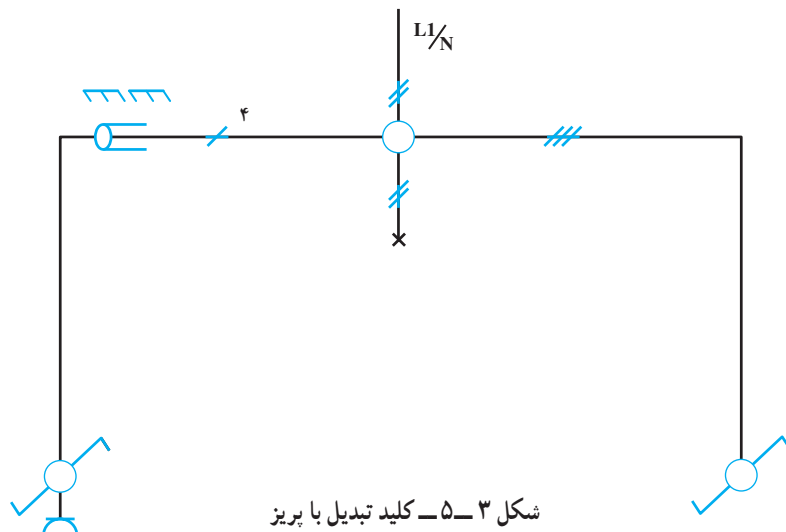
کنتاکت دیگر (غیر مشترک) به دو کنتاکت غیر مشترک کلید بعدی اتصال داده می‌شود. سپس از مشترک کلید دوم سیمی به طرف لامپ یا لامپ‌ها کشیده شده آن‌گاه نول به کنتاکت دیگر سرپیچ اتصال پیدا می‌کند.

کار عملی: با توجه به شمای فنی داده شده شکل ۵-۳، ابتدا شمای فنی را کامل کرده سپس شمای حقیقی آن را رسم کنید و پس از تأیید معلم با رعایت کلیه نکات فنی آن را به اجرا درآورید.

کلید تبدیل: از این کلید برای قطع و وصل مدار از دو نقطه استفاده می‌شود. بنابراین، موارد استعمال آن در راهروها، راه پله‌ها، اتاق‌های دو در و به همراه کلید یک پل در اتاق خواب است.

این کلید سه کنتاکت دارد که یک کنتاکت آن مشترک و با یکی از دو کنتاکت دیگر در تماس است.

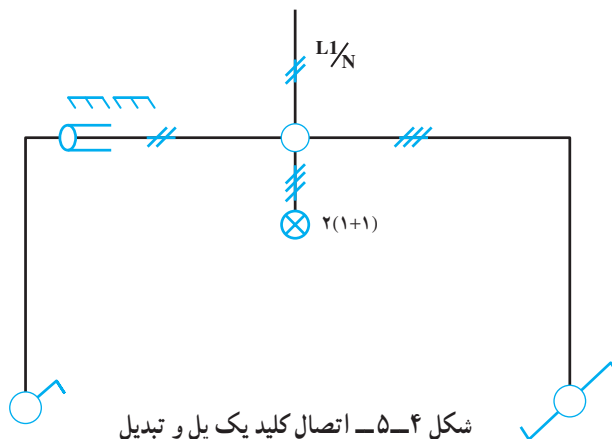
در این جا به توضیح روش اتصال استاندارد که بهترین روش اتصال است، می‌پردازیم. در این نوع اتصال، فاز پس از عبور از فیوز وارد کنتاکت مشترک یکی از کلیدها می‌گردد و دو



شکل ۵-۳ کلید تبدیل با بریز

- سؤال: ۱- طرز کار مدار را تحقیق کنید.
 ۲- موارد استفاده مدار را نام ببرید.
 ۳- اگر کلید یک پل در اختیار نباشد، چگونه می توان از کلید تبدیل به عنوان یک پل استفاده کرد.

مدار تبدیل و یک پل: شمای حقیقی مدار داده شده شکل ۴-۵ را به گونه ای طراحی کنید که با زدن کلید یک پل یکی از لامپ ها روشن شود و با زدن کلید تبدیل لامپ روشن، خاموش و لامپ بعدی روشن شود.



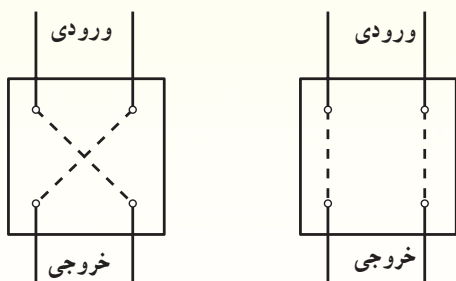
اختیاری

امروزه کلید صلیبی کاربردی ندارد و به جای آن از رله راه پله استفاده می شود. در صورتی که کلید صلیبی در اختیار دارید می توانید فقط به عنوان یک تجربه آن را انجام دهید و چنانچه کلید صلیبی موجود نیست به جای آن از نوع دیگر رله راه پله استفاده کنید.

کلید صلیبی: از این کلید در جاهایی استفاده می شود که بخواهند یک یا چند لامپ را از چند نقطه (بیش از دو نقطه) روشن و خاموش کنند. برای این کار، باید در ابتدا و انتهای مدار یک کلید تبدیل و بین آنها یک یا چند کلید صلیبی قرار داد.

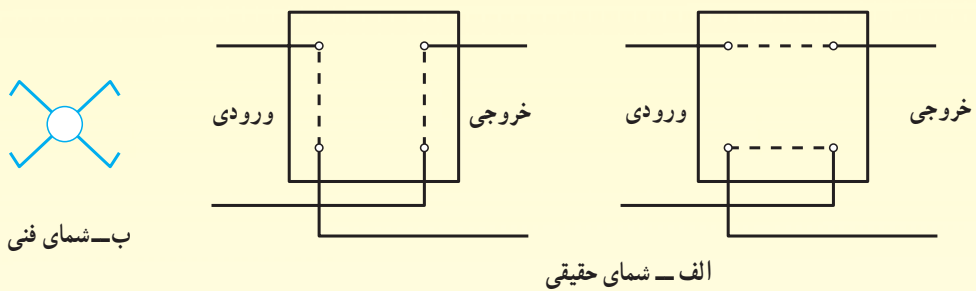
طرز اتصال به این ترتیب است که از دو پیچ کلید صلیبی به دو سر یک کلید تبدیل و از دو پیچ دیگر به کلید تبدیل بعدی وصل می کنیم. معمولاً دو پیچ کلید صلیبی را برای ورودی و دو پیچ دیگر را برای خروجی در نظر می گیرند که در هیچ شرایطی این پیچ ها به هم ارتباط نداشته باشند. این دو پیچ را می توان به وسیله اهم متر تشخیص داد. سپس یک مشترک کلید تبدیل را به فاز و از مشترک کلید تبدیل بعدی به لامپ وصل می کنیم.

دو نوع کلید صلیبی موازی و متقاطع وجود دارد که عملکرد آنها یکی است؛ ولی از نظر ساختمان و سیم کشی با یکدیگر تفاوت دارند. در نوع متقاطع دو سیم ورودی به دو پیچ کلید که در یک امتداد هستند، وارد می گردد و از دو پیچ دیگر که آنها نیز در یک امتداد هستند، دو سیم خروجی گرفته می شود. شکل ۵-۵ طرز اتصال این کلید را در دو حالت نشان می دهد.



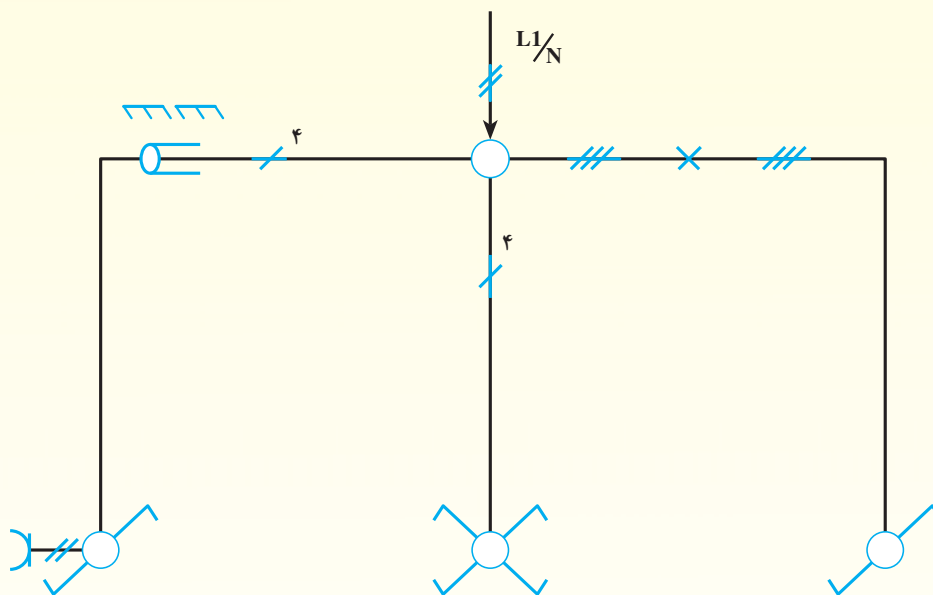
شکل ۵-۵- شمای حقیقی کلید صلیبی متقاطع

در نوع موازی دو سیم ورودی به صورت ضربدری وارد شده و دو سیم خروجی نیز به صورت ضربدری خارج می‌شوند. شکل ۵-۶ طرز اتصال این کلید را نشان می‌دهد.



شکل ۵-۶ - شمای فنی و حقیقی کلید صلیبی موازی

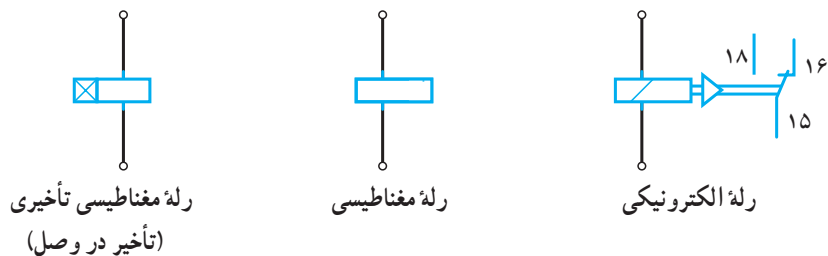
کار عملی: با توجه به شمای فنی داده شده شکل ۵-۷، شمای حقیقی آن را رسم کرده به معلم خود ارائه دهید و پس از تأیید آن را اجرا کنید.



شکل ۵-۷ - شمای فنی مدار صلیبی

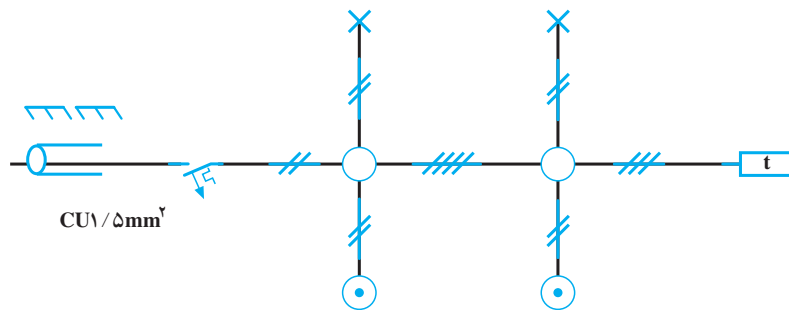
- سؤال: ۱- انواع کلید صلیبی را توضیح دهید.
 ۲- می‌خواهیم یک لامپ را از پنج نقطه روشن و خاموش کنیم. مدار آن را با کمک کلیدهای صلیبی و تبدیل طراحی کنید.

هنگام روشنایی به طور موقت عمل کرده، لامپ‌ها روشن می‌شود و پس از طی زمان تنظیمی خاموش می‌گردد. برای روشنایی دائم، در طول شب دکمه را روی حالت دائم قرار می‌دهیم و به این ترتیب از طریق کنتاکت داخلی رله، جریان به طور مستقیم به لامپ‌ها می‌رسد و آن‌ها را روشن نگاه می‌دارد. رله‌ها در انواع مختلف ساخته می‌شوند؛ مانند رله زمانی، موتوری، حرارتی، مغناطیسی و الکترونیکی. شکل ۵-۸ رله را به صورت‌های زیر نشان می‌دهند.



شکل ۵-۸- انواع رله

توجه به شمای فنی داده شده شکل ۵-۹ شمای حقیقی آن را رسم کرده و پس از تأیید معلم، آن را اجرا کنید.



شکل ۵-۹- رله راه پله به صورت توکار با استفاده از لوله پولیکا

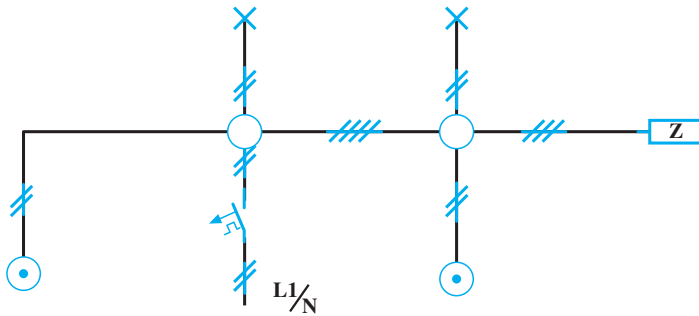
به سرپیچ‌ها داده می‌شود و طرف دیگر سرپیچ‌ها به سیم نول وصل می‌گردد. شکل ۵-۱۰ مسیر جریان یک رله ضربه‌ای را نشان می‌دهد.

کار عملی: شمای فنی داده شده شکل ۵-۱۱ روشنایی چراغ‌های یک راهرو را نشان می‌دهد که از دو نقطه توسط رله ضربه‌ای روشن و خاموش می‌شود. شمای حقیقی آن را رسم کرده پس از تأیید آن را اجرا کنید.

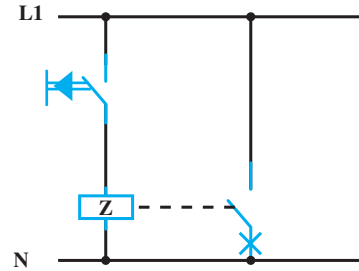
رله راه پله: از این رله برای روشنایی راه پله استفاده می‌شود. طرز کار رله بدین صورت است که با فشار دادن به شستی، رله شروع به کار می‌کند و لامپ‌های راه پله روشن و پس از زمان تنظیمی خاموش می‌شود. بعضی از رله‌های راه پله دارای دکمه‌ای است که سه حالت خاموش، روشن زمانی و روشن دائم به وسیله آن انتخاب می‌گردد. در حالت خاموش، رله عمل نخواهد کرد. این حالت برای روز در نظر گرفته می‌شود. ممکن است برحسب ارتفاع ساختمان، رله دارای دو زمان مختلف باشد که با زدن شستی‌ها، در

کار عملی: شمای فنی داده شده مدار است برای روشن و خاموش کردن چراغ‌های راه پله با استفاده از رله راه پله. با

رله ضربه‌ای: از رله ضربه‌ای در محل‌هایی استفاده می‌شود که بخواهیم یک یا چند لامپ را از چند نقطه روشن و خاموش کنیم. در واقع کلید ضربه‌ای کار کلید صلیبی را انجام می‌دهد. طرز سیم‌کشی این رله به این صورت است که ابتدا سیم نول به شستی یا شستی‌های مورد نیاز برای قطع و وصل وارد می‌شود و برگشت همه شستی‌ها به بوبین رله اتصال می‌یابد. یک سیم به طور مستقیم به پیچ مشترک رله و از همان پیچ انشعابی به سر دیگر بوبین رله وصل می‌شود. برگشت سیم فاز از طریق رله



شکل ۱۱-۵ مدار رله ضربه‌ای با دو شستی



شکل ۱۰-۵ مسیر جریان رله ضربه‌ای

این سیستم آشنا شدید. در این فصل کار عملی از طریق سیستم توکار اجرا می‌شود.

کار عملی ۱: شکل ۱۲-۵ نقشه فنی در بازکن و شستی را نشان می‌دهد. شمای حقیقی آن را رسم کرده مدار را به طور عملی ببینید.

کار عملی ۲: با توجه به شکل ۱۳-۵ که شمای فنی در بازکن و زنگ خبر را نشان می‌دهد، ابتدا شمای فنی را کامل کرده. سپس شمای حقیقی آن را رسم کنید و پس از تأیید معلم، با رعایت کلیه نکات فنی مدار را ببینید.

کار عملی ۳: با توجه به شکل ۱۴-۵، شمای فنی سیستم مکالمه و در بازکن را کامل کرده سپس نقشه حقیقی آن را رسم کنید پس از تأیید معلم، با رعایت کلیه نکات فنی آن را به مرحله اجرا در آورید.

سؤال ۱: تفاوت رله ضربه‌ای با کلید صلیبی چیست؟

۲- تفاوت رله ضربه‌ای با رله راه پله چیست؟

۳- از رله ضربه‌ای در چه محل‌هایی استفاده می‌شود؟

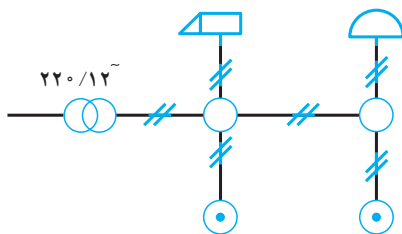
۴- آیا می‌توان از رله ضربه‌ای به جای کلید تبدیل استفاده

کرد؟

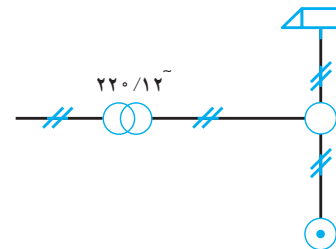
۵-۴ سیم‌کشی مدارهای خبر و مکالمه

در ساختمان‌ها، به خاطر راحتی و آسایش ساکنان، از در بازکن و مدار مکالمه استفاده می‌شود. با نصب این سیستم شخص مراجعه کننده می‌تواند با فشار دادن شستی زنگ ساختمان مورد نظر با ساکنان آن ارتباط برقرار کند؛ از طرف دیگر ساکنان منزل نیز می‌توانند بدون مراجعه به در ساختمان، از همان محل به آسانی در منزل را باز کنند.

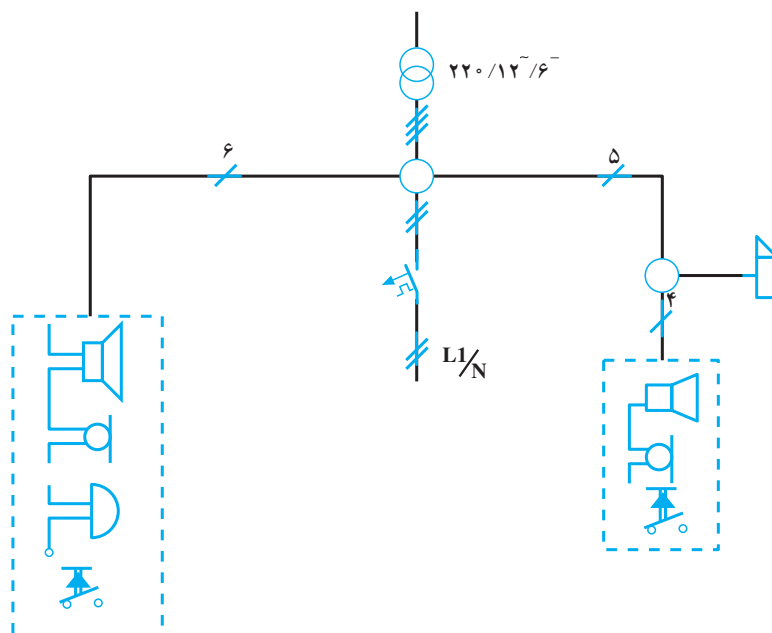
در کارگاه سیم‌کشی (۱) با طرز کار و مدارهای مختلف



شکل ۱۳-۵ شمای فنی در بازکن و زنگ خبر



شکل ۱۲-۵ شمای فنی در بازکن



شکل ۱۴-۵- نقشه فنی مدار خبر و مکالمه

۵-۵- نصب تابلو و سربندی آن

توکار انتخاب شود و با توجه به مطالبی که در مورد نصب کلید و پرز گفته شد، تابلو نیز در دیوار نصب می‌گردد. اگر در ساختمان از برق تک فاز استفاده شود، سیم فاز را به بالای فیوزها و سیم فاز هر انشعاب را به زیر فیوز مربوط به آن وصل می‌کنند. سیم نول اصلی ورودی تابلو و سیم‌های نول انشعاب‌ها به ترمینال نول تابلو وصل می‌شوند. اگر در ساختمان از برق سه فاز استفاده شود، فیوزها را به سه دسته تقسیم و هر دسته فیوز را به یک فاز متصل می‌کنند و سیم فاز انشعاب‌ها را به زیر فیوزها می‌بندند. همه نول‌ها به ترمینال نول متصل می‌شوند.

همان‌طور که در فصول قبل توضیح داده شد، تابلو در محلی نصب می‌شود که به سهولت بتوان به آن دسترسی پیدا کرد. این تابلو معمولاً در راهرو ورودی نصب می‌گردد. سیم‌های ورودی به تابلو عبارتند از:

الف. سیم‌های کنتور تا تابلو که سیم‌های اصلی ورودی نامیده می‌شوند.

ب. سیم‌های انشعاب‌ها (مسیرهای مختلف) که با توجه به این که در فصل سیستم توکار اجرا می‌شود، باید توسط لوله به تابلو وارد شوند. در این سیستم برق کشی (توکار) نوع تابلو باید

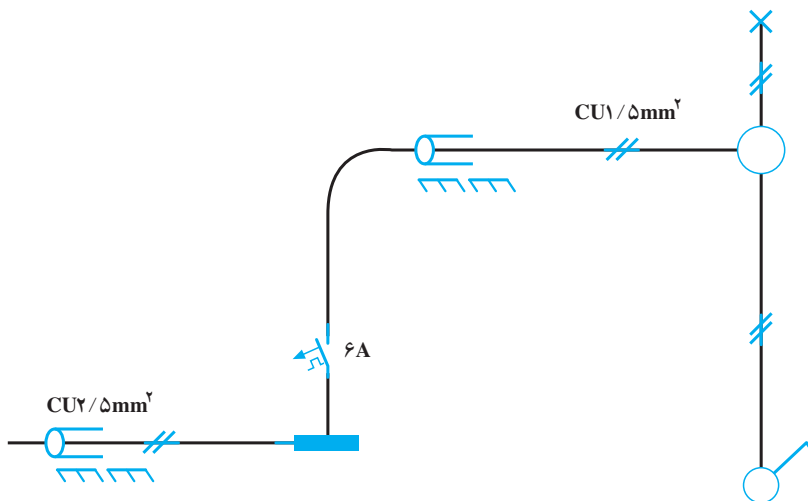
کار عملی ۱: مدار کلید یک پُل با استفاده از لوله فولادی ۱۱ Pg به صورت روکار

ابزار کار مورد نیاز:

دستگاه خم کن دستی، حدیده لوله برق، کمان اره، روغن دان، متر، انبردست، سیم چین، سیم لخت کن، پیچ گوشتی متوسط، فازمتر، دریل برقی و متنه ۷/۵ الماسه، چکش کوچک و فنر سیم کشی.

وسایل مورد نیاز

یک عدد	تابلو فیوز	۱
یک عدد	فیوز اتوماتیک ۶ آمپر	۲
یک عدد	کلید یک پُل توکار	۳
یک عدد	سر پیچ دیواری یا نوع قابل نصب	۴
یک عدد	روی جعبه تقسیم	۵
یک عدد	قوطی کلید فلزی	۶
یک عدد	جعبه تقسیم فلزی سه راهه	۷
به اندازه لازم	لوله ۱۱ Pg	۸
هر کدام سه عدد	بوشن لبه دار و بوشن زرد	۹
به اندازه لازم	رول پلاک ۸×۱/۵	۱۰
به اندازه لازم	پیچ خودکار ۸×۱/۵	۱۱
به اندازه لازم	بست لوله فلزی	۱۲
به اندازه لازم	سیم ۲/۵ و ۱/۵ میلی متر مربع	۱۳
یک عدد	لامپ ۴۰ یا ۶۰ وات	



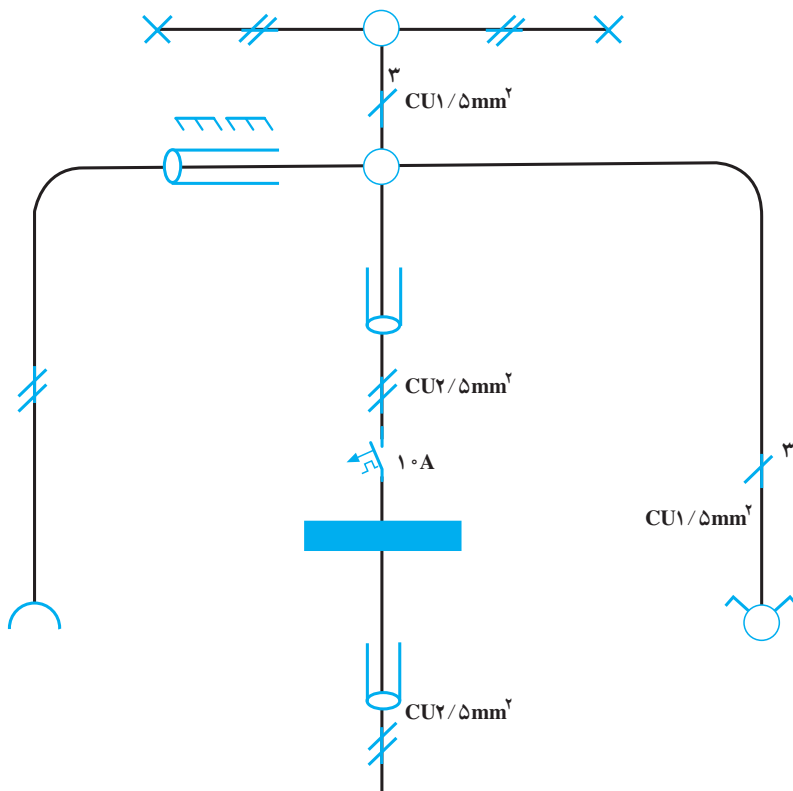
کار عملی ۲: روشنایی دو لامپ توسط کلید دو پل و یک عدد پریز به صورت توکار

ابزار کار مورد نیاز:

دستگاه فرز دیوار کن، متر، قلم، چکش، چاقو یا تیغ اره
برای بریدن لوله، انبردست، سیم چین، سیم لخت کن، پیچ گوشتی
متوسط، فازمتر، دریل برقی، مته ۷/۵ دیوار و فنر سیم کشی.

وسایل مورد نیاز

۱	تابلو فیوز	یک عدد
۲	فیوز اتوماتیک ۱۰ آمپر	یک عدد
۳	کلید دوپل توکار	یک عدد
۴	سریچ دیواری	دو عدد
۵	قوطی کلید پلاستیکی	دو عدد
۶	جعبه تقسیم گرد	دو عدد
۷	پریز توکار	یک عدد
۸	سیم $2/5\text{mm}^2$ و $1/5$ افشان	به اندازه لازم
۹	پیچ خودکار $1/5 \times 8$	به اندازه لازم
۱۰	رول پلاک $1/5 \times 8$	به اندازه لازم
۱۱	ترمینال نمره 6mm^2	دو عدد
۱۲	لامپ	یک عدد
۱۳	لوله ۱۱ و ۱۳	به اندازه لازم



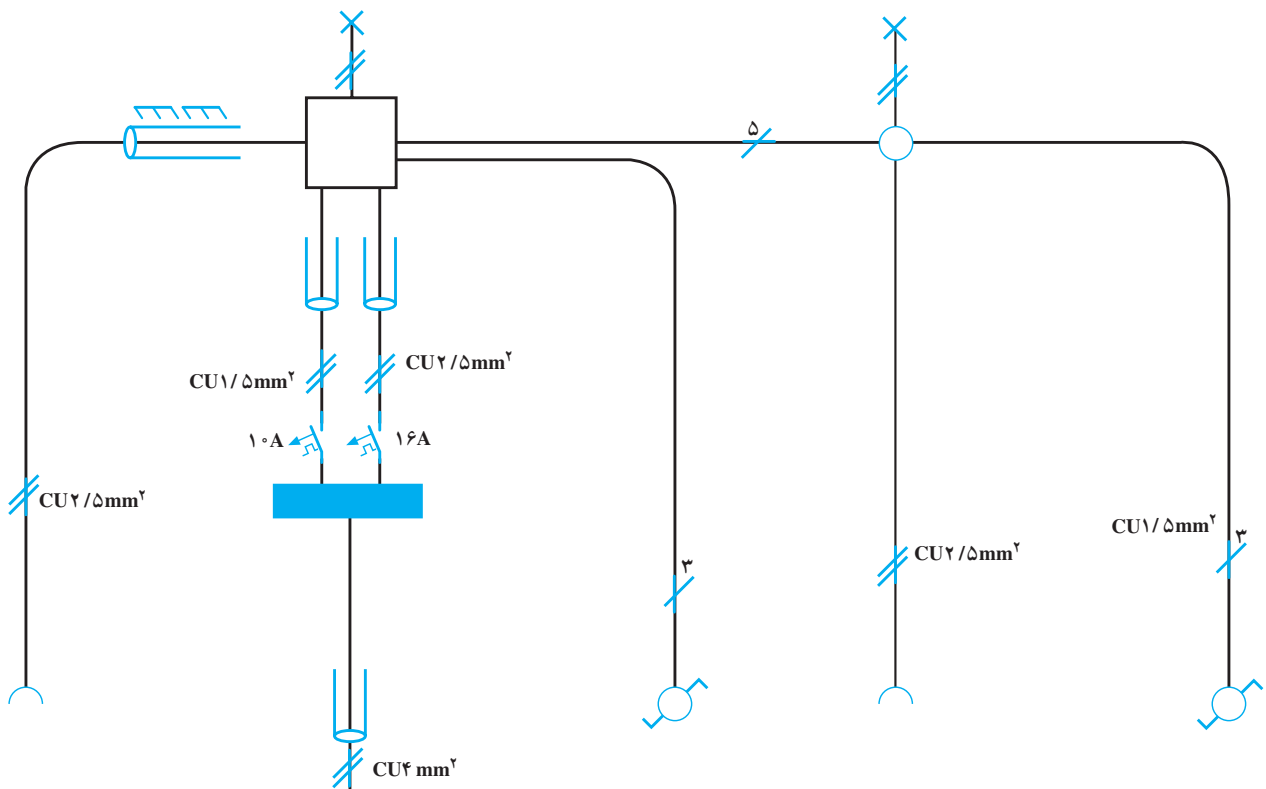
کار عملی ۳: روشنایی راهرو توسط کلید تبدیل و یک عدد پریز با مدار جداگانه. (از سقف نیز استفاده شود.)

ابزارکار مورد نیاز :

دستگاه فرز دیوارکن، متر، قلم، چکش، چاقو یا تیغ اره، انبردست، سیم چین، سیم لخت کن، پیچ گوشتی متوسط، فازمتر، فنر سیم کشی، دریل برقی و گردبر مناسب لوله.

وسایل مورد نیاز

۱	تابلو فیوز	یک عدد
۲	فیوز اتوماتیک ۱۰ آمپر	یک عدد
۳	فیوز اتوماتیک ۶ آمپر	یک عدد
۴	سریچ آویز چینی	دو عدد
۵	قوطی کلید پلاستیکی	چهار عدد
۶	جعبه تقسیم چهارگوش	یک عدد ۱۰×۱۰
۷	جعبه تقسیم گرد	یک عدد
۸	کلید تبدیل توکار	دو عدد
۹	پریز توکار	دو عدد
۱۰	سیم ابریشمی $2 \times 1 \text{ mm}^2$	یک متر
۱۱	ترمینال نمره 6 mm^2	چهار عدد
۱۲	ترمینال نمره 4 mm^2	چهار عدد
۱۳	لامپ	دو عدد
۱۴	سیم $1/5$ و $2/5$ میلی متر مربع	به اندازه لازم

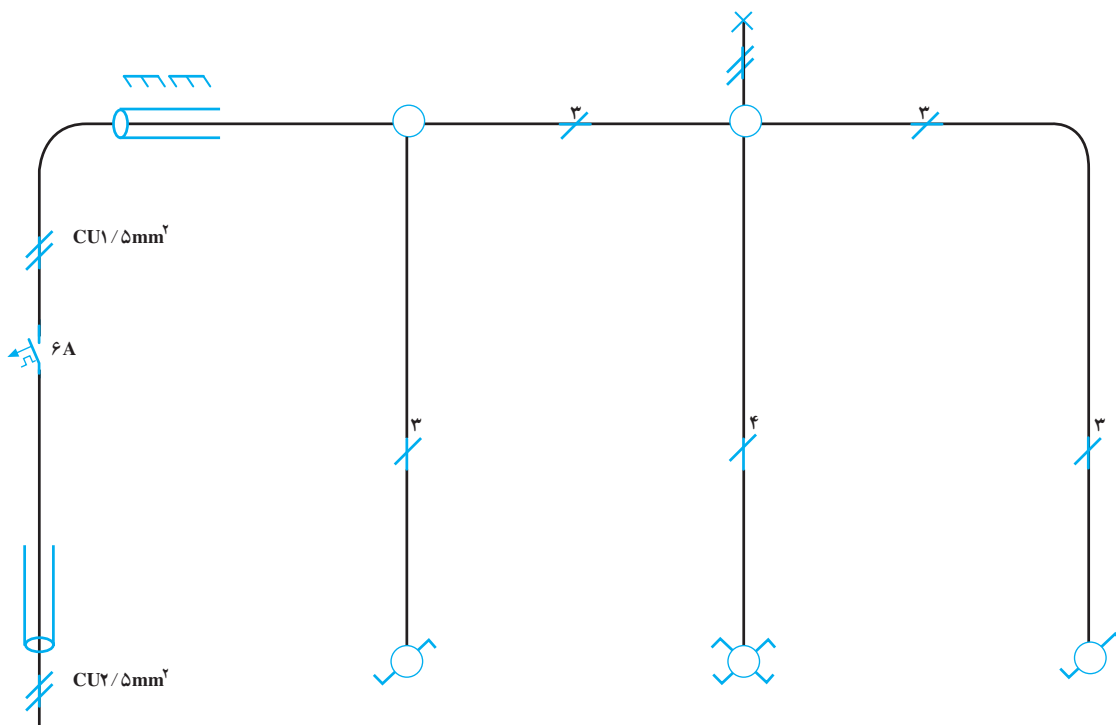


کار عملی ۴ (اختیاری): روشنایی لامپ یک راهرو از چند نقطه (بیش از دو نقطه) با استفاده از لوله پویکا (توکار)

ابزار کار مورد نیاز:

دستگاه فرز دیوارکن، متر، قلم، چکش، کمان اره، فتر
خم کن پویکا، چراغ کوره‌ای یا شعله گاز، انبردست، سیم چین،
سیم لخت کن، پیچ گوه‌شلی متوسط، فازمتر، دریل برقی، مته
۷/۵ دیوار و فتر سیم کشی.

وسایل مورد نیاز	
یک عدد	تابلو فیوز
یک عدد	فیوز اتوماتیک ۶ آمپر
یک عدد	کلید تبدیل توکار
یک عدد	کلید صلیبی توکار
یک عدد	جعبه تقسیم سه راه گرد پویکا
یک عدد	جعبه تقسیم چهار راه گرد پویکا
یک عدد	جعبه تقسیم دو راهه گونبایی پویکا
به اندازه لازم	لوله پویکا $\frac{1}{2}$ اینچ
سه عدد	قوطی کلید پلاستیکی
یک عدد	سریچ دیواری
به اندازه لازم	سیم 1.5mm^2 و 2.5mm^2 افشان
به مقدار مورد نیاز	چسب پویکا
یک عدد	لامپ
هر کدام دو عدد	پیچ خودکار رول پلاک 1.5×8



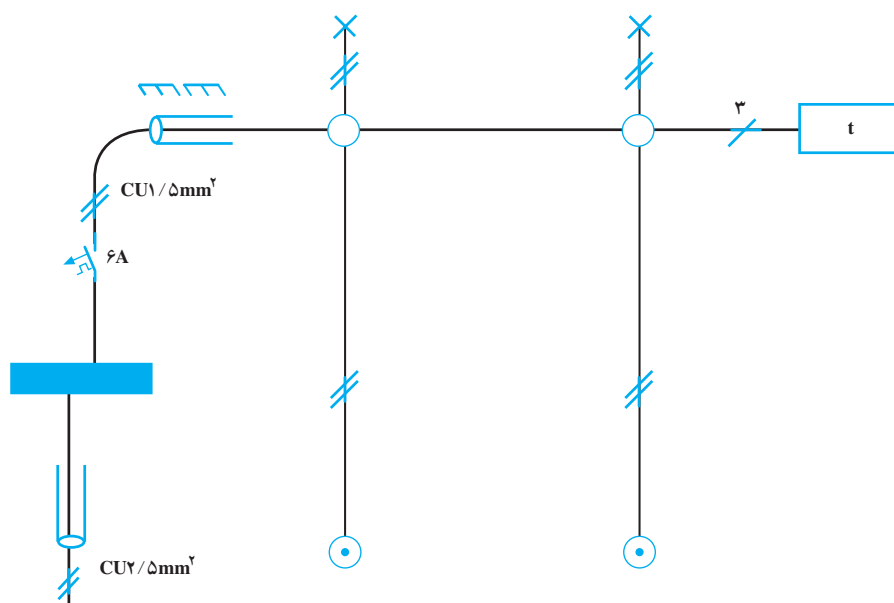
کار عملی ۵: روشنایی چراغ‌های راه پله توسط رله راه پله به صورت توکار با استفاده از لوله پولیکا (از سقف نیز استفاده شود).

ابزار کار مورد نیاز:

دستگاه فرز دیوارکن، متر، قلم، چکش، کمان اره، فنر خم کن پولیکا، چراغ کوره‌ای یا شعله گاز، انبردست، سیم چین، سیم لخت کن، پیچ گوشتی متوسط، فازمتر، دریل برقی گرد بُر مناسب لوله، مته ۷/۵ دیوار و فنر سیم کشی.

وسایل مورد نیاز

یک عدد	تابلو فیوز	۱
یک عدد	فیوز اتوماتیک ۶ آمپر	۲
دو عدد	شستی توکار	۳
یک عدد	رله راه پله	۴
دو عدد	جعبه تقسیم گرد چهارراه پولیکا	۵
دو عدد	قوطی کلید پلاستیکی	۶
به اندازه لازم	لوله پولیکا $\frac{1}{2}$	۷
به مقدار مورد نیاز	چسب پولیکا	۸
دو عدد	سریبچ آویز چینی	۹
یک متر	سیم ابریشمی	۱۰
چهار عدد	ترمینال نمره ۶mm ^۲	۱۱
چهار عدد	ترمینال نمره ۴mm ^۲	۱۲
هر کدام دو عدد	رول پلاک و پیچ خودکار ۸×۱/۵	۱۳
به اندازه لازم	سیم ۱/۵mm ^۲ و ۲/۵ افشان	۱۴
دو عدد	لامپ	۱۵



کار عملی ۶: روشنایی چراغ‌های یک راهرو با استفاده از رله ضربه‌ای به صورت روکار با استفاده از لوله فولادی

ابزار کار مورد نیاز:

قلم، چکش، متر، دستگاه خم کن دستی، حدیده لوله برق، کمان اره، روغن دان، انبردست، سیم چین، سیم لخت کن، پیچ گوشتی متوسط، فازمتر و فنر سیم کشی.

وسایل مورد نیاز	
یک عدد	۱ تابلو فیوز
یک عدد	۲ فیوز اتوماتیک ۶ آمپر
دو عدد	۳ شستی روکار
یک عدد	۴ رله ضربه‌ای
سه عدد	۵ قوطی کلید فلزی (یکی برای نصب زیر رله)
دو عدد	۶ جعبه تقسیم چهارراهه
به اندازه لازم	۷ لوله فولادی
یک متر	۸ سیم ابریشمی
هر کدام هفت عدد	۹ پوشش لبه دار و پوشش زرد
به اندازه لازم	۱۰ سیم 5mm^2 و $2/5$ افشان
دو عدد	۱۱ لامپ پیچی
دو عدد	۱۲ سرپیچ چینی آویز
چهار عدد	۱۳ ترمینال نمره 6mm^2
چهار عدد	۱۴ ترمینال نمره 4mm^2

کار عملی ۷: اجرای مدار اف اف یک طبقه به صورت توکار

ابزار کار مورد نیاز :

دستگاه فرز دیوارکن، متر، قلم، چکش، چاقو یا تیغ اره، انبردست، سیم چین، سیم لخت کن، پیچ گوشتی متوسط، فازمتر، پیچ گوشتی کوچک، فیر سیم کشی و اهم متر.

وسایل مورد نیاز

۱	تابلو فیوز	یک عدد
۲	فیوز اتوماتیک ۶ آمپر	یک عدد
۳	اف اف یک طبقه کامل	یک دستگاه
۴	جعبه تقسیم گرد	سه عدد
۵	کابل مخصوص اف اف	به اندازه لازم
۶	سیم ۱/۵ میلی متر مربع افشان	به اندازه لازم
۷	رول پلاک و پیچ خودکار ۸×۱/۵	به اندازه لازم
۸	پیچ خودکار ۴ آهن	به اندازه لازم

