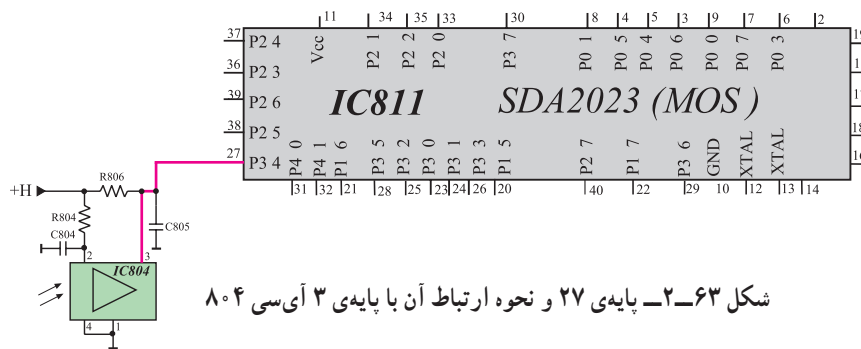


**پایه ۲۷:** پایه ۲۷ در ارتباط با پایه ۳ آی سی ۸۰۴ است. آی سی ۸۰۴ فرمان‌های صادر شده از دستگاه کنترل از راه دور را دریافت می‌کند.

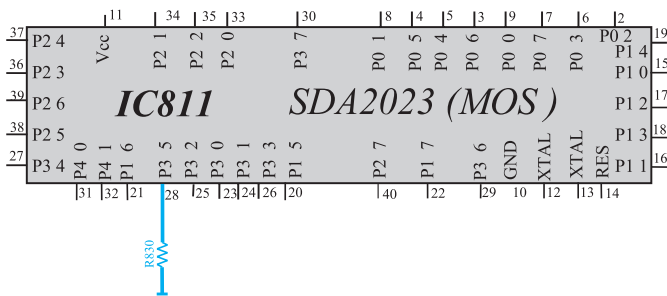
این فرمان‌ها از پایه ۳ این آی سی خارج می‌شود و به صورت اطلاعات دیجیتالی به پایه ۲۷ آی سی میکروکنترلر می‌رسد. بنابراین با قطع پایه ۲۷ از مدار، کلیدی فرمان‌های ارسالی از طریق دستگاه کنترل از راه دور اجرا نمی‌شود. شکل ۲-۶۳ پایه ۲۷ و ارتباط این پایه را با آی سی ۸۰۴ نشان می‌دهد.



شکل ۲-۶۳- پایه ۲۷ و نحوه ارتباط آن با پایه ۳ آی سی ۸۰۴

**پایه ۲۸:** قطع شدن این پایه عیبی ایجاد نمی‌کند. شکل

۲-۶۴ پایه ۲۸ آی سی میکروکنترلر را نشان می‌دهد.



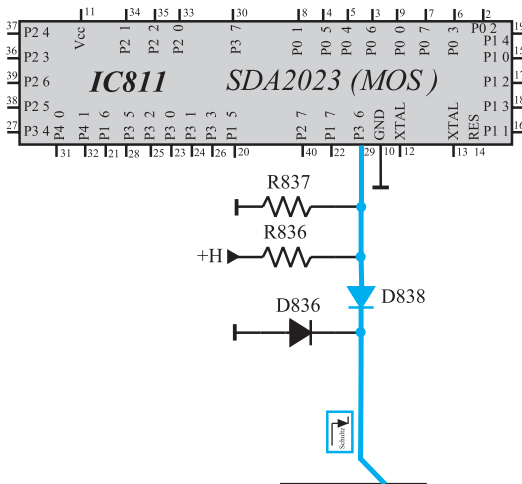
شکل ۲-۶۴- پایه ۲۸ آی سی میکروکنترلر

**پایه ۲۹:** پایه ۲۹، پایه دریافت فرمان از مدار

حفاظت لامپ تصویر است. با قطع این پایه، اگر از مدار حفاظت لامپ تصویر فرمان آماده به کار صادر شود، فرمان اجرا نشده و احتمال آسیب دیدن تلویزیون وجود دارد.

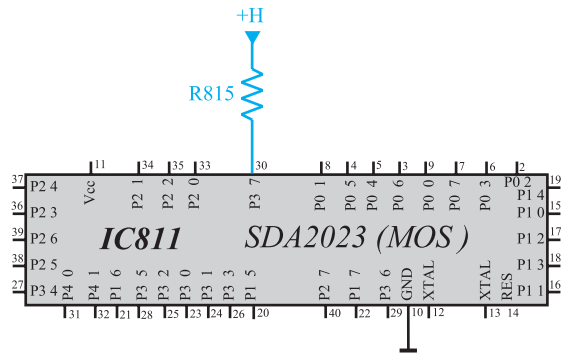
شکل ۲-۶۵ پایه ۲۹ و قطعات متصل به آن را نشان

می‌دهد.



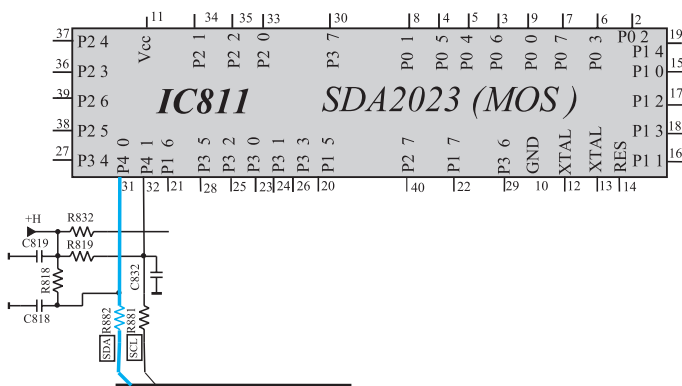
شکل ۲-۶۵- پایه ۲۹ و قطعات متصل به آن

پایه ۳۰: قطع این پایه عیبی ایجاد نمی کند. شکل ۲-۶۶  
پایه ۳۰ آی سی میکروکنترلر را نشان می دهد.



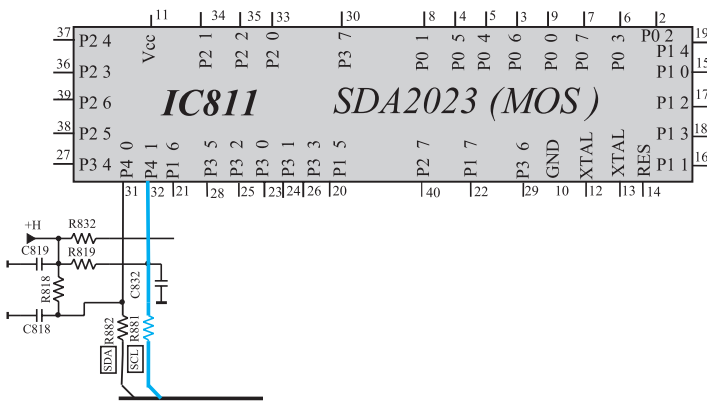
شکل ۲-۶۶- پایه ۳۰ آی سی میکروکنترلر

پایه ۳۱: پایه ۳۱، پایه ورودی و خروجی اطلاعات (SDA) است. با قطع این پایه از مدار، تلویزیون روی AV روشن می شود و کلیه عملیات کنترلی از کار می افتد. شکل ۲-۶۷  
پایه ۳۱ آی سی میکروکنترلر را نشان می دهد.



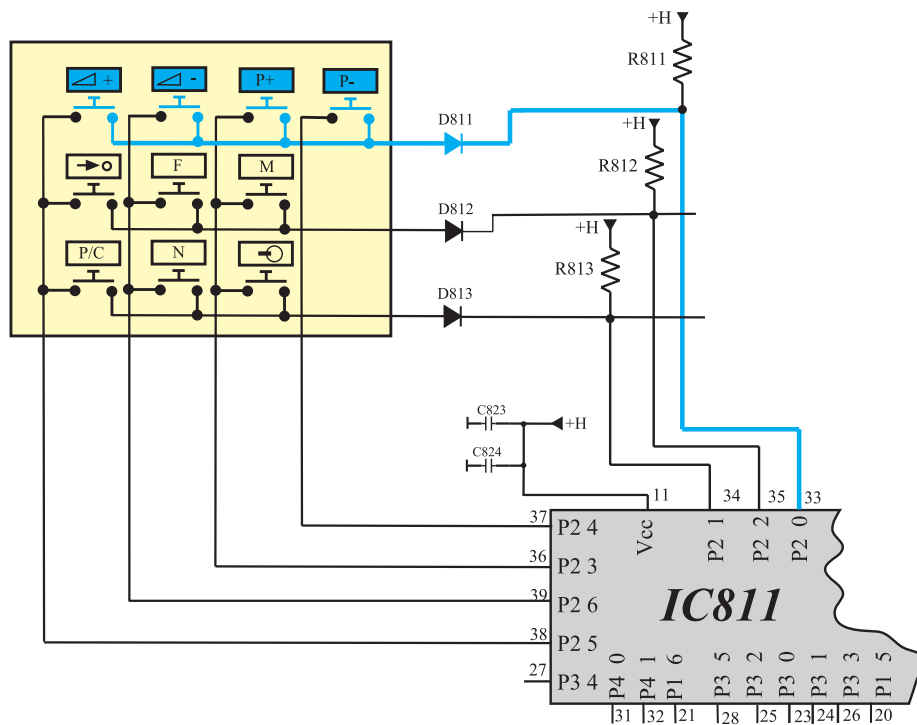
شکل ۲-۶۷- پایه ۳۱ آی سی میکروکنترلر

پایه ۳۲: پایه ۳۲، پایه خروجی SCL است. با قطع این پایه از مدار، تلویزیون روی AV روشن می شود و هیچ عمل کنترلی انجام نمی گیرد و برنامه ای دریافت نمی شود. در شکل ۲-۶۸ پایه ۳۲ آی سی میکروکنترلر را مشاهده می کنید.



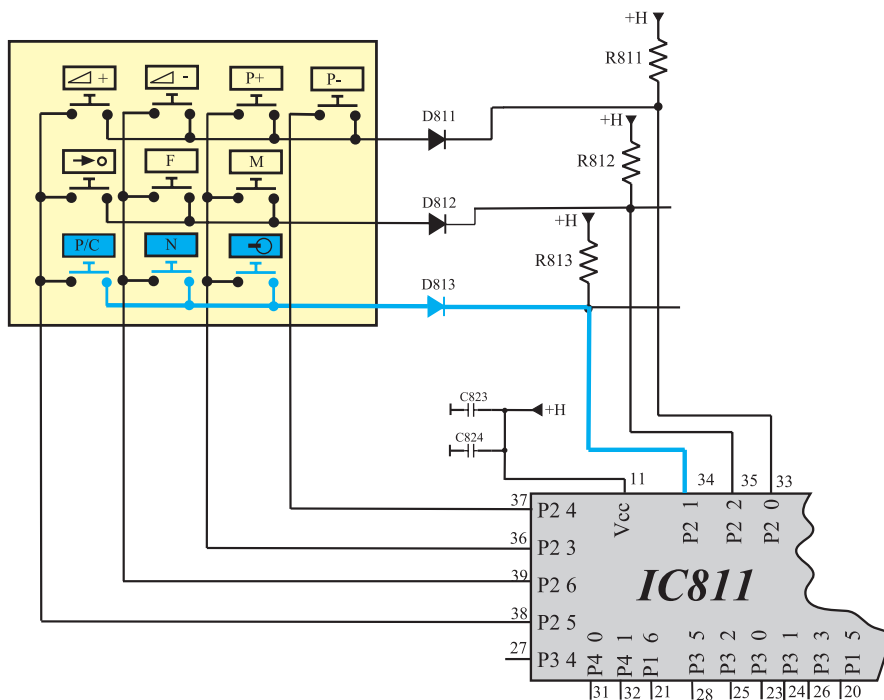
شکل ۲-۶۸- پایه ۳۲ آی سی میکروکنترلر

پایه ۳۳: با قطع پایه ۳۳ از مدار، در تصویر و صدا اشکالی ایجاد نمی شود ولی کلیدهای مشخص شده در شکل ۲-۶۹ از صفحه کلید عمل نمی کنند. این کلیدها شامل کلیدهای کنترل حجم صدا  و تغییر کانال  است.



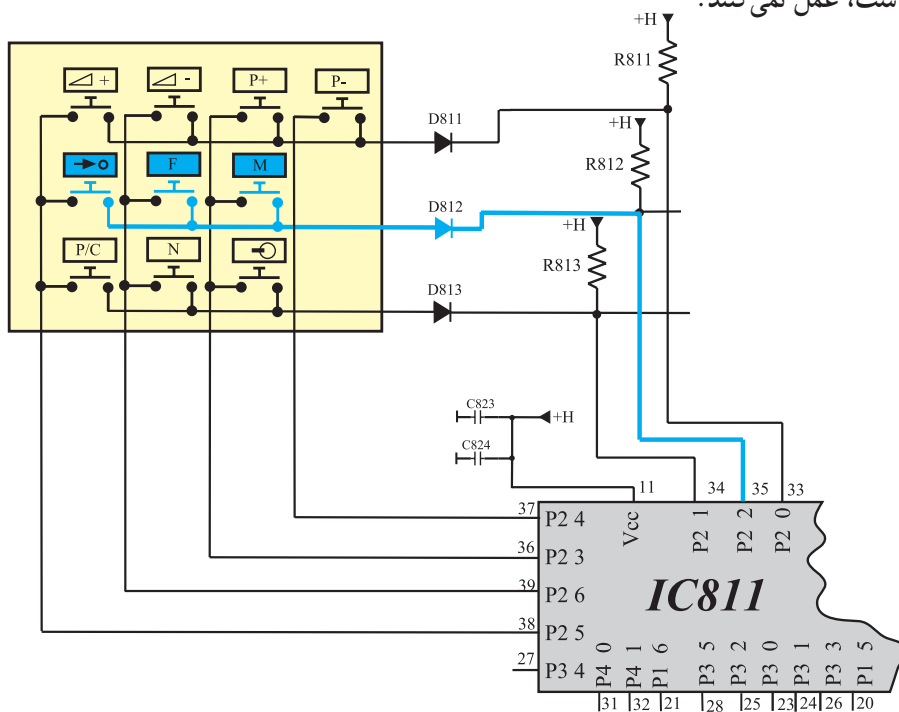
شکل ۶۹-۲- کلیدهای مرتبط به پایه ۳۳

پایه ۳۴: با قطع پایه ۳۴ آی سی میکروکنترلر از مدار، کلیدهای مشخص شده در شکل ۷۰-۲ از صفحه کلید، که شامل کلیدهای P/C، N، و  $\ominus$  است، عمل نمی کنند.



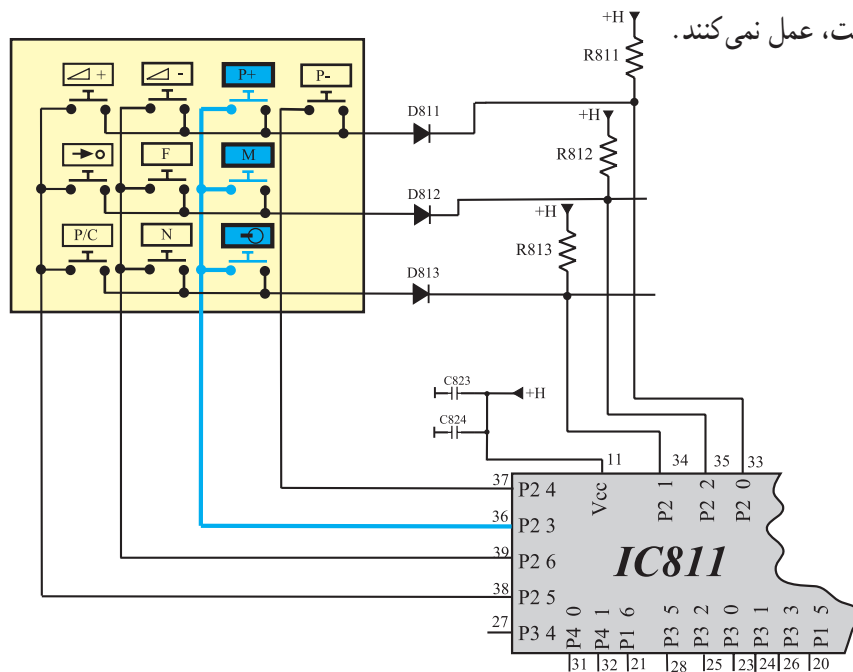
شکل ۷۰-۲- پایه ۳۴ و کلیدهای مرتبط با آن

پایه ۳۵: با قطع پایه ۳۵ آی سی میکروکنترلر از مدار،  
 کلیدهای مشخص شده در شکل ۲-۷۱ از صفحه کلید که شامل  
 کلیدهای  $\rightarrow$ ،  $\boxed{F}$  و  $\boxed{M}$  است، عمل نمی کنند.



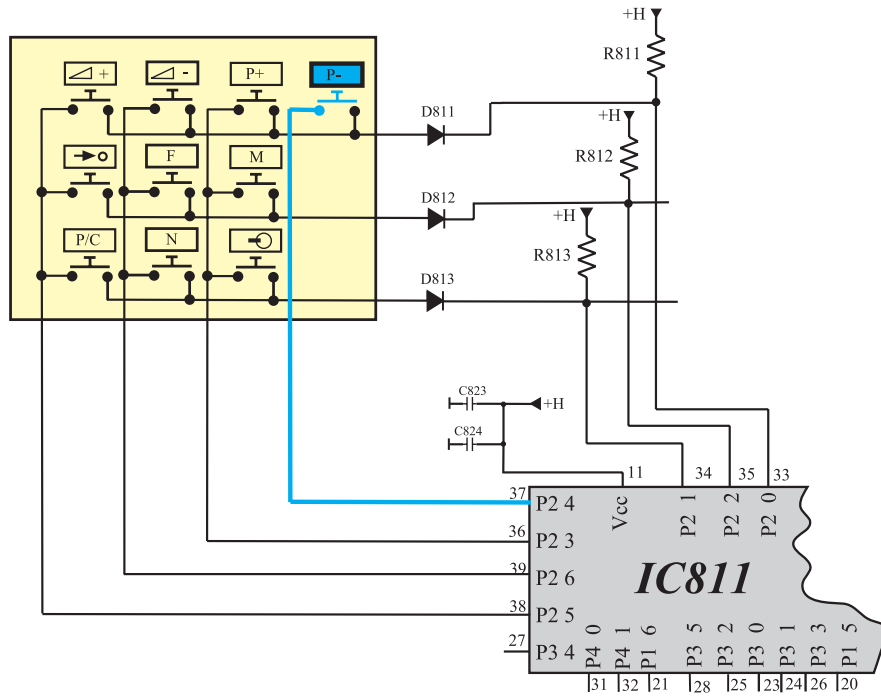
شکل ۲-۷۱- پایه ۳۵ و کلیدهای مرتبط با آن

پایه ۳۶: با قطع پایه ۳۶ آی سی میکروکنترلر از مدار،  
 کلیدهای مشخص شده در شکل ۲-۷۲ از صفحه کلید که شامل  
 کلیدهای  $\oplus$ ،  $\boxed{M}$ ،  $\boxed{P+}$  است، عمل نمی کنند.



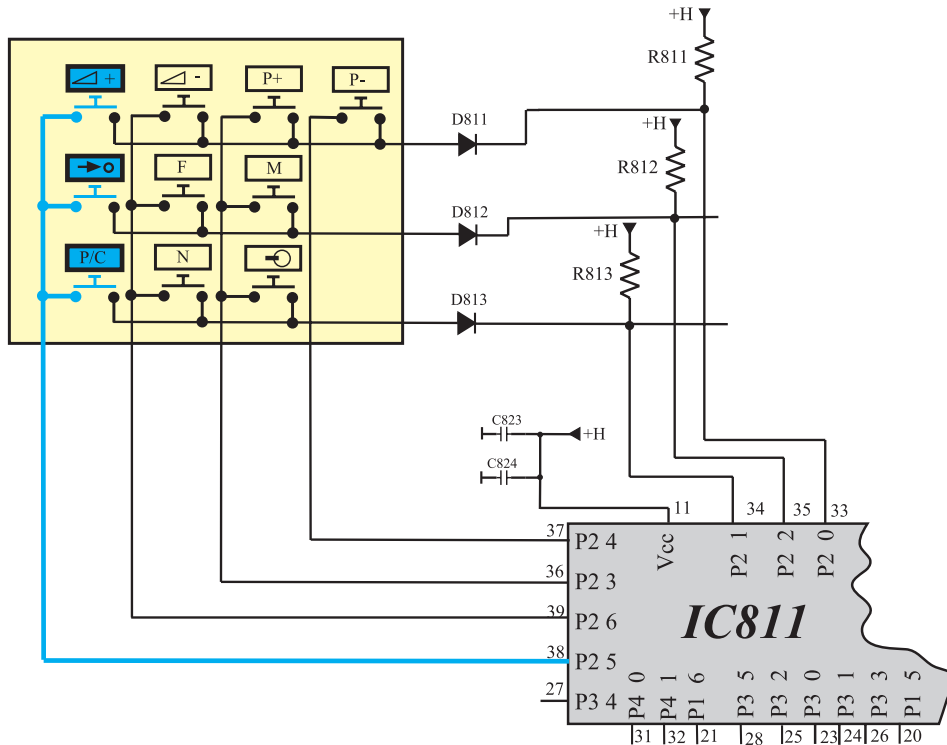
شکل ۲-۷۲- پایه ۳۶ و کلیدهای مرتبط با آن

پایه ۳۷: با قطع پایه ۳۷ آی سی میکروکنترلر از مدار،  
کلید P- که در شکل ۲-۷۳ مشخص شده است عمل نمی کند.



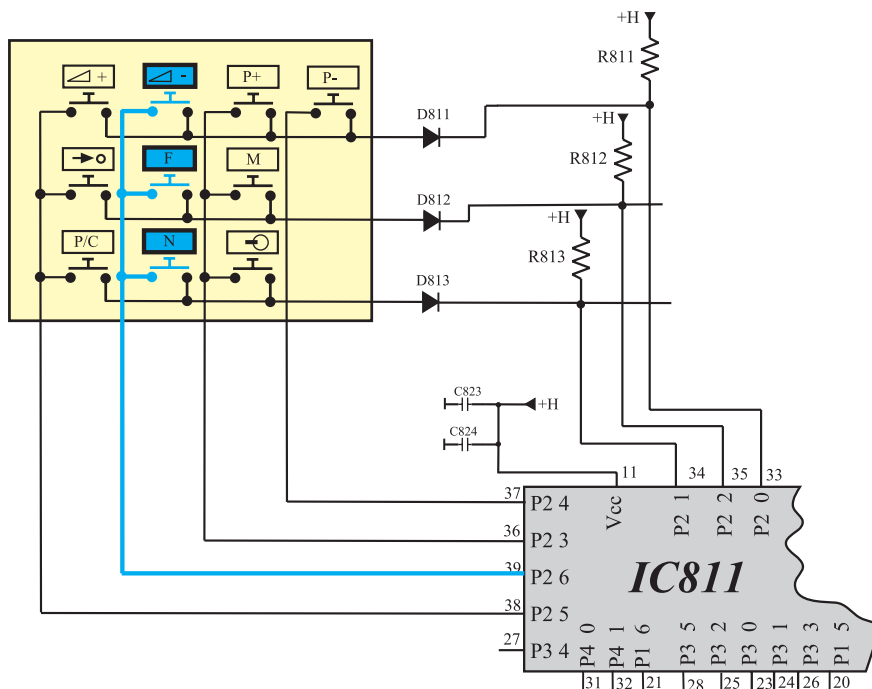
شکل ۲-۷۳- پایه ۳۷ و کلید مرتبط با آن

پایه ۳۸: با قطع پایه ۳۸ آی سی میکروکنترلر از مدار،  
کلیدهای مشخص شده در شکل ۲-۷۴ از صفحه کلید که شامل  
کلیدهای P/C، →، ← است عمل نمی کنند.

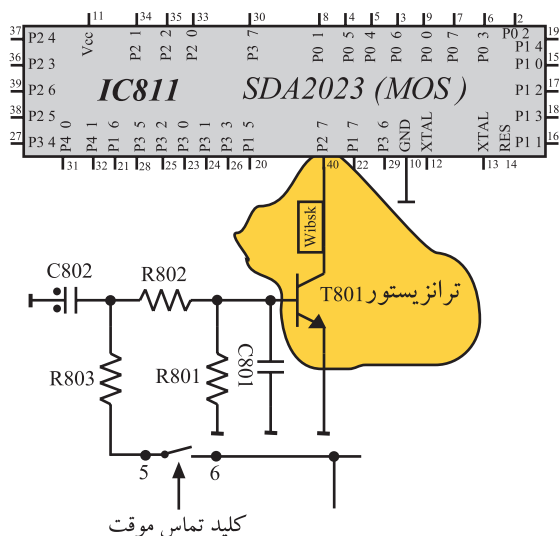


شکل ۲-۷۴- پایه ۳۸ و کلیدهای مرتبط با آن

پایه ۳۹: با قطع پایه ۳۹ آی سی میکروکنترلر از مدار،  
 کلیدهای مشخص شده در شکل ۲-۷۵ از صفحه کلید که شامل  
 کلیدهای  $\square$ ،  $\square$  و  $\square$  است عمل نمی کنند.



شکل ۲-۷۵- پایه ۳۹ و کلیدهای مرتبط با آن



پایه ۴۰: پایه ۴۰ از طریق ترانزیستور T801 به کلید  
 تماس موقت ارتباط دارد. با قطع پایه ۴۰ از مدار، پس از  
 روشن کردن تلویزیون، دستگاه به حالت Stand by می رود. شکل  
 ۲-۷۶ پایه ۴۰ آی سی میکروکنترلر و ارتباط آن را با ترانزیستور  
 T801 نشان می دهد.

شکل ۲-۷۶- پایه ۴۰ آی سی میکروکنترلر و ارتباط آن با ترانزیستور T801

## ۲-۹- کار عملی

۲-۹-۱- هدف کلی: بررسی اثر برخی از معایب واحد

کنترل روی صوت و تصویر تلویزیون

۲-۹-۲- خلاصه‌ی کار عملی: در این کار عملی با

قطع کردن پایه‌ی بعضی از قطعات در واحد کنترل تلویزیون، عیبی را در گیرنده به وجود می‌آورید. سپس اثرات آن عیب را روی صوت و تصویر تلویزیون مورد بررسی قرار می‌دهید.

۲-۹-۳- وسایل و تجهیزات مورد نیاز

- اسیلوسکوپ مطابق شکل ۲-۷۷ یک دستگاه
- پترن ژنراتور مطابق شکل ۲-۷۸ یک دستگاه
- گسترده تلویزیون رنگی یک دستگاه
- تلویزیون رنگی گروندیک یک دستگاه



شکل ۲-۷۷- یک نمونه اسیلوسکوپ



شکل ۲-۷۸- یک نمونه پترن ژنراتور

■ نقشه‌ی تلویزیون رنگی یک نسخه

■ مولتی متر عقربه‌ای یا دیجیتالی

■ مطابق شکل ۲-۷۹ یک دستگاه

■ ابزار عمومی کارگاه الکترونیک

شامل سیم چین، دم باریک،

هویه، قلع کش و پیچ گوشتی از هر کدام یک عدد

■ مواد مصرفی مانند قلع و روغن لحیم به مقدار کافی

۲-۹-۴- دستورهای حفاظت و ایمنی

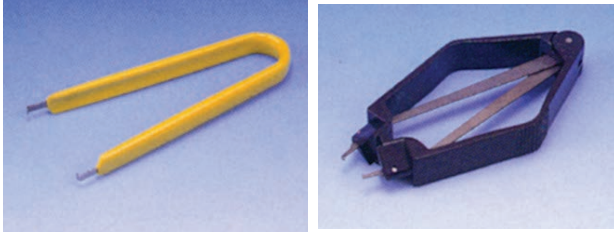
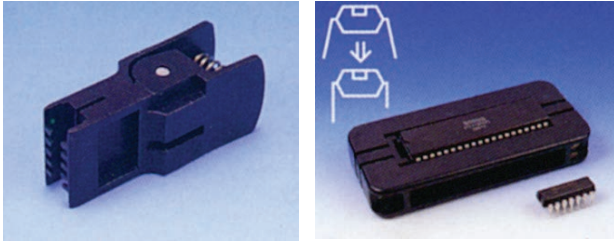
▲ ضمن رعایت نکات ایمنی بیان شده در ردیف ۲-۷-۴

به نکات ایمنی زیر نیز توجه کنید.

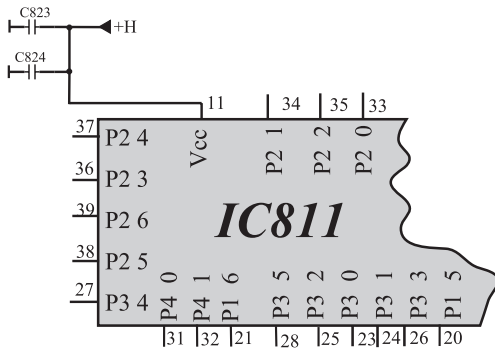
▲ آی‌سی‌های CMOS نظیر آی‌سی ۸۱۱ (SDA۲۰۲۳)

در مقابل الکتریسیته‌ی ساکن بسیار حساس هستند. برای جلوگیری از آسیب دیدن این نوع آی‌سی‌ها باید قطعات CMOS را قبل از نصب روی مدار در محفظه‌های هادی مانند فویل آلومینیومی نگهداری کنند و پایه‌های آن‌ها را به هم اتصال دهند.

شکل ۲-۷۹- یک نوع مولتی متر عقربه‌ای



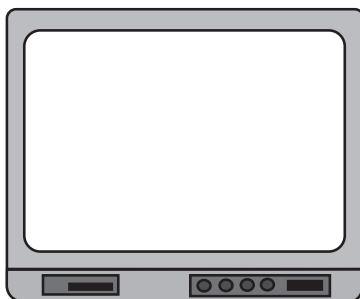
شکل ۸-۲- برخی ابزار برای کار با آی سی



شکل ۸۱-۲- پایه ۱۱ و ولتاژ تغذیه آن

زمان اجرا: ۱ ساعت

پاسخ:



شکل ۸۲-۲- وضعیت تصویر تلویزیون

▲ این قطعات هرگز نباید در پوشش‌های پلاستیکی یا عایق نگهداری و یا حمل شوند.

▲ قبل از کار با آی‌سی‌های CMOS باید دست خود را به سیم اتصال زمین بزنید تا بدن از هرگونه بار الکتریکی ذخیره شده (الکتریسیته ساکن) تخلیه شود.

▲ در برداشتن قطعات CMOS دقت کنید تا پایه‌های آن‌ها با دست تماس نگیرد. شکل ۸-۲ ابزار گرفتن آی‌سی را نشان می‌دهد.

▲ هنگام برداشتن آی‌سی CMOS از سوکت آن، یا قرار دادن آن در روی سوکت‌ها باید تغذیه مدار قطع شود.

▲ برای قلع‌کاری این نوع آی‌سی‌ها باید از هویه‌های ایزوله شده و با ولتاژ کم استفاده کنید.

▲ لحیم‌کاری روی این نوع آی‌سی‌ها باید به سرعت انجام شود.

### ۵-۹-۲- مراحل اجرای کار عملی شماره ۱- قطع

بودن تغذیه آی‌سی میکروکنترلر

● ولتاژ تغذیه آی‌سی میکروکنترلر (ولتاژ +H) را که به پایه ۱۱ آی‌سی وصل است، قطع کنید. شکل ۸۱-۲ ولتاژ تغذیه و مسیر اتصال آن به پایه ۱۱ را نشان می‌دهد. با قطع کردن ولتاژ تغذیه، آی‌سی میکروکنترلر از کار می‌افتد. این امر مشابه حالتی است که آی‌سی معیوب باشد.

● دو شاخه تلویزیون را به پریز برق اتصال دهید و تلویزیون را روشن کنید.

● آیا تلویزیون روی برنامه‌ای روشن می‌شود؟ شرح دهید.

● وضعیت صدا و تصویر تلویزیون چگونه است؟ وضعیت

تصویر را در شکل ۸۲-۲ رسم کنید.

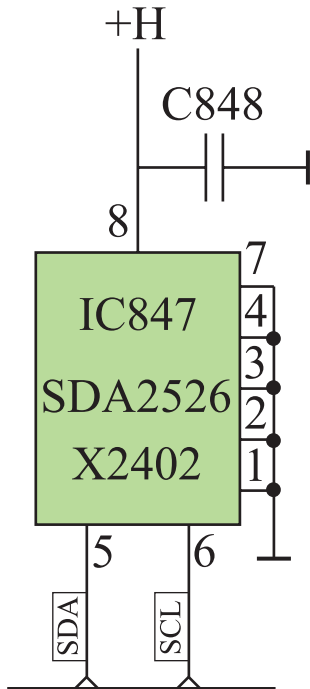
= وضعیت صدا



پاسخ:

- به وسیله دستگاه کنترل از راه دور یا صفحه کلید، فرمانی را صادر کنید. آیا میکروکنترلر فرمان را اجرا می کند؟ شرح دهید.
- تلویزیون را خاموش کنید.
- ولتاژ تغذیه آی سی را به مدار وصل کنید.
- تلویزیون را آزمایش کنید.

زمان اجرا: ۱ ساعت



شکل ۸۳-۲- نقشه ی مدار آی سی ۸۴۷

۶-۹-۲- مراحل اجرای کار عملی شماره ی ۲-

معیوب بودن آی سی حافظه جانبی

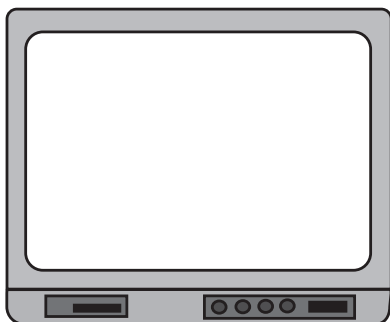
- ولتاژ تغذیه آی سی ۸۴۷ را قطع کنید. آی سی حافظه جانبی از کار می افتد. برقراری این حالت مشابه شرایطی است که آی سی حافظه جانبی معیوب باشد. شکل ۸۳-۲ نقشه ی مدار آی سی ۸۴۷ را نشان می دهد.

- دو شاخه تلویزیون را به پریز برق اتصال دهید و تلویزیون را روشن کنید.
- آیا تلویزیون برنامه ای را دریافت می کند؟ شرح دهید.

پاسخ:

- وضعیت صدا و تصویر چگونه است؟ وضعیت تصویر را در شکل ۸۴-۲ رسم کنید.

= وضعیت صدا



شکل ۸۴-۲- وضعیت تصویر تلویزیون

پاسخ:

● با دستگاه کنترل از راه دور یا صفحه کلید، سعی کنید تلویزیون برنامه‌ای را دریافت کند. آیا این عمل امکان‌پذیر است؟ شرح دهید.

● تلویزیون را خاموش کنید.

● ولتاژ تغذیه آی‌سی را وصل کنید.

● تلویزیون را آزمایش کنید.

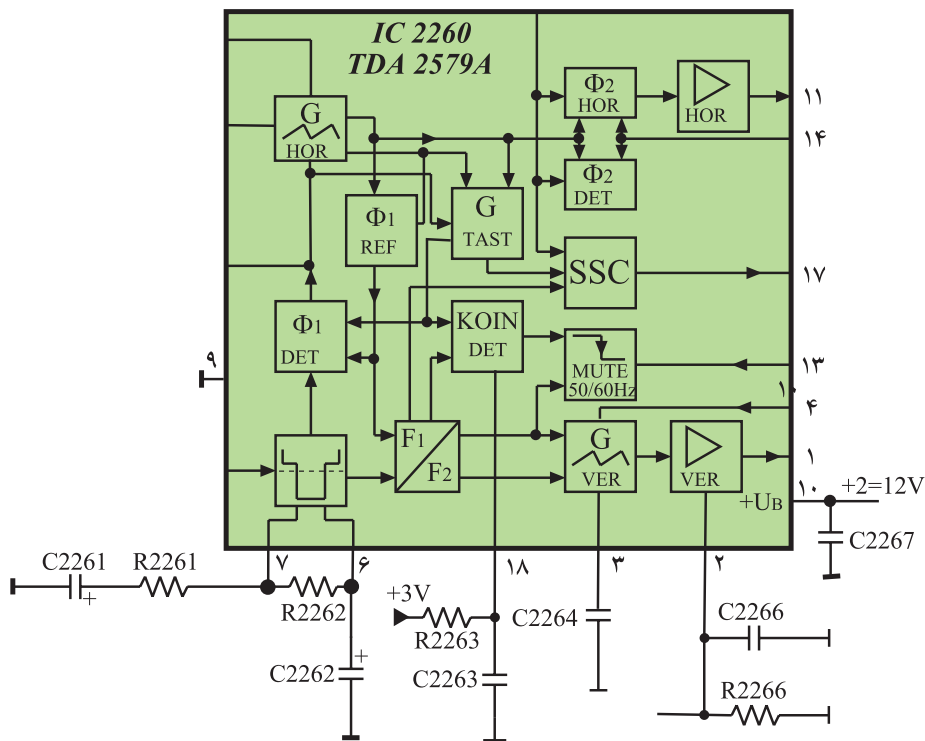
توجه: در صورت داشتن وقت اضافی می‌توانید با نظر مربی عیب‌های دیگری را ایجاد نموده و به بررسی عیب بپردازید.

### ۱-۲- برخی معایب بخش عمودی

بخش عمودی سبب می‌شود شعاع الکترونی روی صفحه تصویر در جهت عمودی طوری حرکت کند که تصویر در جهت عمودی باز شود. معایب بخش عمودی به شرح زیر است:

۱-۲- معیوب بودن نوسان‌ساز عمودی: در صورتی که مدار اسیلاتور عمودی در آی‌سی ۲۲۶۰ (TDA2579A) معیوب شود، پالس عمودی در خروجی نوسان‌ساز به وجود نمی‌آید در این حالت طبقه‌ی تقویت‌کننده خروجی عمودی از کار می‌افتد و تصویر به صورت یک خط افقی درمی‌آید. شکل ۲-۸۵ نقشه‌ی مدار آی‌سی ۲۲۶۰ را نشان می‌دهد.

نوسان‌ساز عمودی در داخل آی‌سی ۲۲۶۰ با شماره فنی TDA2579 A قرارداد.

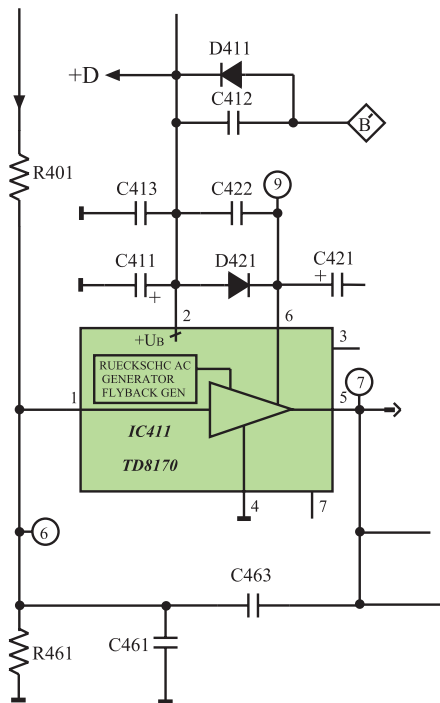


شکل ۲-۸۵- نقشه‌ی مدار بلوکی آی‌سی ۲۲۶۰



در شکل ۲-۸۶ عیب ظاهر شده روی صفحه تصویر تلویزیون را که در اثر کار نکردن اسیلاتور عمودی ایجاد می‌شود، مشاهده می‌کنید.

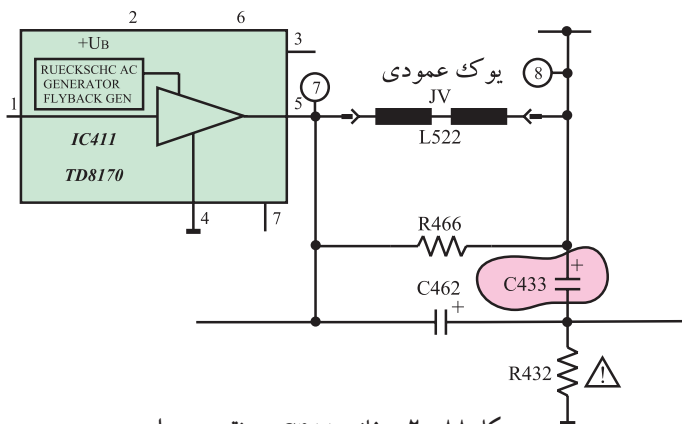
شکل ۲-۸۶- اسیلاتور عمودی از کار افتاده است.



شکل ۲-۸۷- مدار آی سی ۴۱۱

۲-۱۰-۲- معیوب شدن تقویت‌کننده‌ی خروجی عمودی: چنانچه آی سی ۴۱۱ (TDA8170A) معیوب شود، جریان مصرفی عمودی قطع می‌شود و ولتاژ +D بالا می‌رود. در این حالت مدار محافظ لامپ تصویر (T551) عمل می‌کند، و تلویزیون را به حالت Stand by می‌برد. شکل ۲-۸۷ مدار آی سی ۴۱۱ را نشان می‌دهد.

تقویت کننده خروجی عمودی آی سی ۴۱۱ با شماره فنی TDA8170 A است.

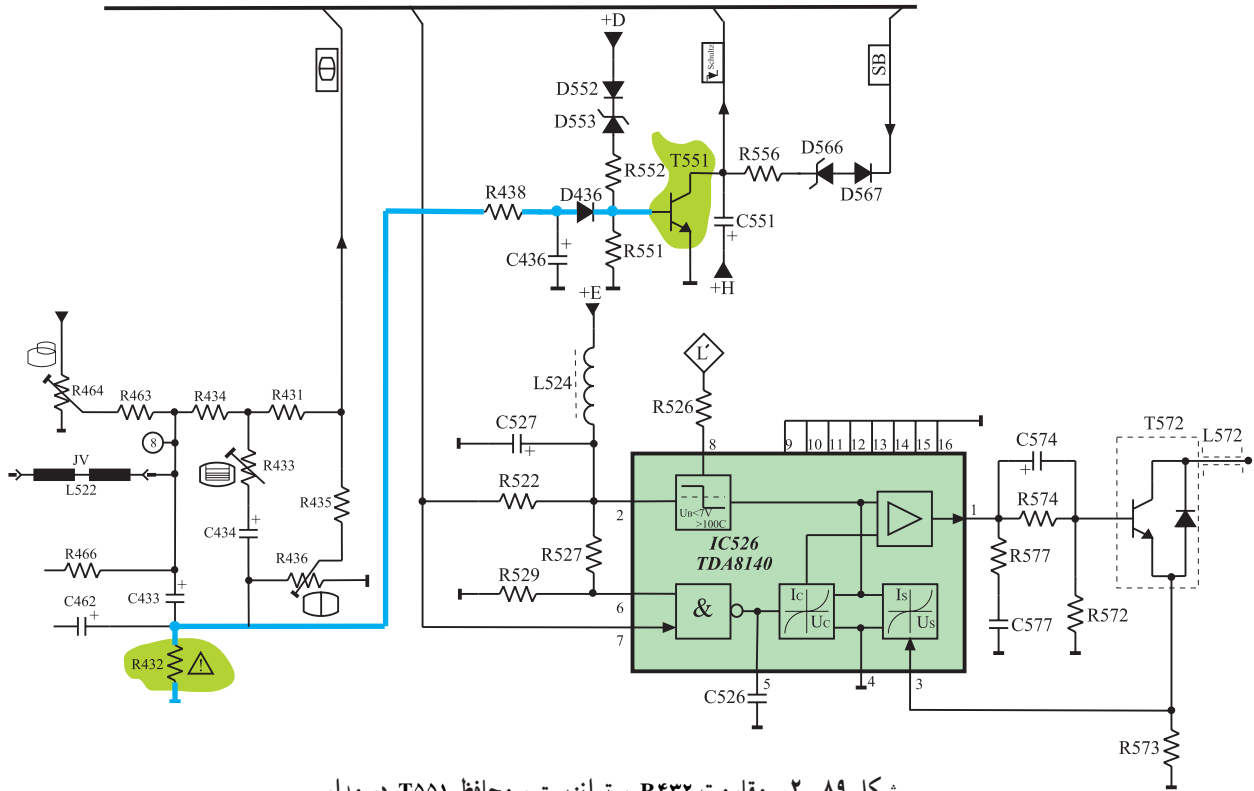


شکل ۲-۸۸- خازن C433 در نقشه‌ی مدار

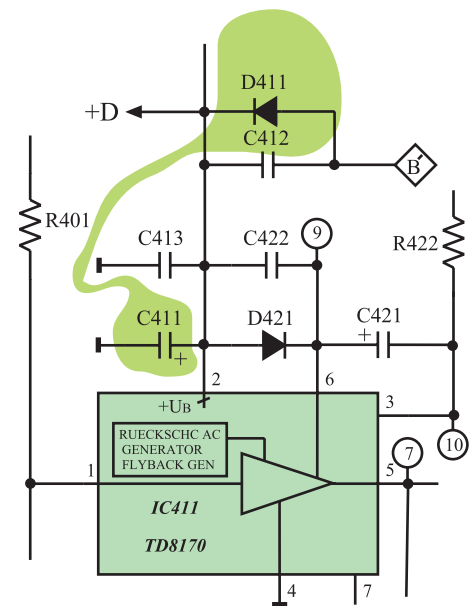
۲-۱۰-۳- اتصال کوتاه شدن خازن C433: شکل ۲-۸۸ خازن C433 را در نقشه‌ی مدار نشان می‌دهد. اگر خازن C433 اتصال کوتاه شود، جریان غیرمجاز از سیم پیچ‌های یوک عمودی عبور می‌کند. در این حالت افت ولتاژ در دو سر مقاومت R432 بالا می‌رود و ترانزیستور T551 که مربوط به مدار محافظ است عمل می‌کند. هادی شدن این ترانزیستور تلویزیون را به حالت Stand by می‌برد.

ترانزیستور مدار محافظ لامپ  
تصویر، ترانزیستور T551 است.

شکل ۸۹-۲ مقاومت R۴۳۲ و مدار محافظ (T551) را در نقشه‌ی مدار نشان می‌دهد. در صورت عمل نکردن مدار محافظ، حوزهی مغناطیسی شدیدی در گردن لامپ تصویر ایجاد می‌شود. اگر مدت اتصال کوتاه طولانی شود این میدان مغناطیسی شدید می‌تواند گردن لامپ تصویر را ببرد یا قطع کند.



شکل ۸۹-۲ مقاومت R۴۳۲ و ترانزیستور محافظ T551 در مدار



۴-۱۰-۲ قطع شدن D۴۱۱: یک دیود یکسو ساز است که ولتاژ تغذیه آی سی تقویت کننده خروجی عمودی را تهیه می‌کند. شکل ۹۰-۲ دیود D۴۱۱ و خازن صافی تغذیه را در نقشه‌ی مدار نشان می‌دهد. قطع شدن دیود D۴۱۱ سبب

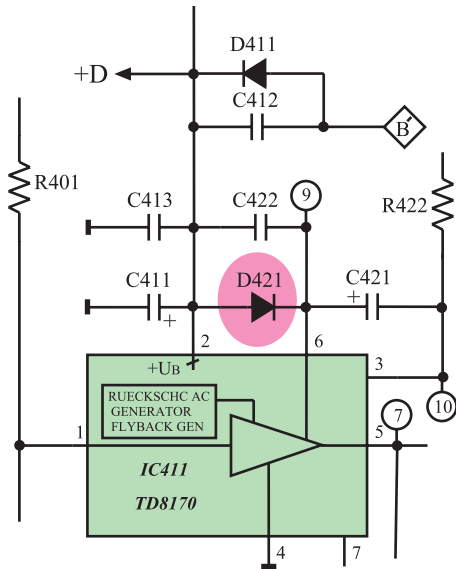
شکل ۹۰-۲ دیود D۴۱۱ و خازن C۴۱۱ در نقشه‌ی مدار



می شود که ولتاژ تغذیه DC آی سی ۴۱۱ فراهم نشود و تصویر به صورت شکل ۲-۹۱ درآید.

دیود D۴۱۱ و خازن صافی C۴۱۱ ولتاژ DC تغذیه آی سی ۴۱۱ را فراهم می کنند.

شکل ۲-۹۱- تغذیه آی سی تقویت خروجی عمودی وجود ندارد.



۵-۱۰-۲- معیوب شدن دیود D۴۲۱: قطع شدن دیود D۴۲۱ باعث از کار افتادن مدار ژنراتور برگشتی در داخل آی سی خروجی عمودی می شود و تصویر به صورت یک خط افقی روشن درمی آید.  
شکل ۲-۹۲ دیود D۴۲۱ را در نقشه ی مدار خروجی عمودی نشان می دهد.

شکل ۲-۹۲- دیود D۴۲۱ در نقشه ی مدار خروجی عمودی



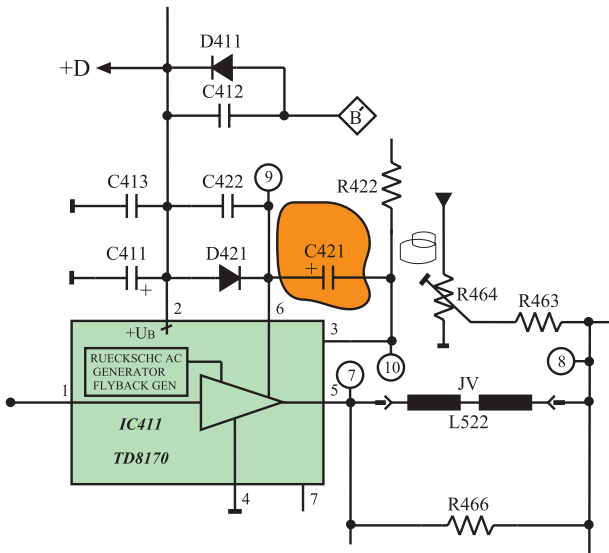
در شکل ۲-۹۳ تصویر به وجود آمده روی صفحه ی تلویزیون را در حالی که D۴۲۱ قطع است، مشاهده می کنید.

شکل ۲-۹۳- تصویر روی صفحه تلویزیون وقتی D۴۲۱ قطع است.



۶-۱۰-۲- قطع شدن خازن C421: اگر خازن C421 قطع شود، خطوط برگشت مطابق شکل ۲-۹۴ در بالای تصویر ظاهر می شود.

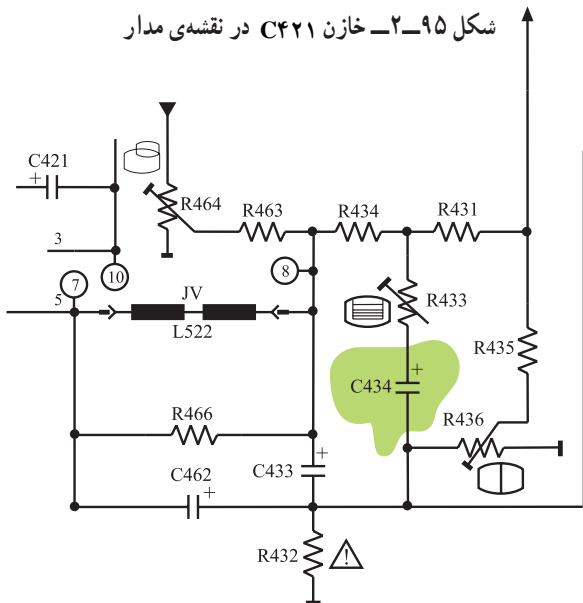
شکل ۲-۹۴- C421 قطع است.



شکل ۲-۹۵ خازن C421 را در نقشه‌ی مدار نشان

می دهد.

شکل ۲-۹۵- خازن C421 در نقشه‌ی مدار



شکل ۲-۹۶- خازن C434

۷-۱۰-۲- قطع شدن خازن C434: در شکل ۲-۹۶

خازن C434 در نقشه‌ی مدار نشان داده شده است.

این خازن به همراه مقاومت R433 برای خطی کردن

موج دنداناره‌ای عمودی به کار می رود.



شکل ۲-۹۷- تصویر غیرخطی

اگر خازن C۴۳۴ قطع شود، تصویر حالت خطی خود را از دست می‌دهد و به صورت شکل ۲-۹۷ در می‌آید.



شکل ۲-۹۸- تصویر وارونه روی صفحه‌ی تلویزیون

۸-۱۰-۲- اتصال غیر صحیح خروجی عمودی به سیم پیچ‌های انحراف عمودی: اتصال غیر صحیح خروجی عمودی به سیم‌های یوک عمودی به‌طور معمول ایجاد نمی‌شود. اگر بنا به دلایلی سیم‌های یوک را قطع کنیم و در اتصال مجدد، محل اتصال سیم‌ها را اشتباه وصل کنیم، جاروب اشعه در جهت عمودی برعکس می‌شود. در این حالت تصویر روی صفحه‌ی تلویزیون مطابق شکل ۲-۹۸ به صورت وارونه در می‌آید.



شکل ۲-۹۹- یک نمونه اسیلوسکوپ

## ۱۱-۲- کار عملی

۱-۱۱-۲- هدف کلی: بررسی برخی معایب مربوط به

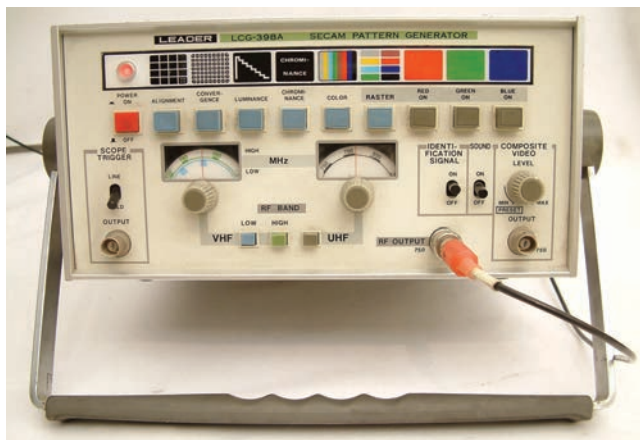
بخش عمودی روی صوت و تصویر تلویزیون

۲-۱۱-۲- خلاصه‌ی شرح اجرای کار عملی: با قطع

کردن پایه‌های بعضی از قطعات در بخش خروجی عمودی تلویزیون، عیب لازم را در مدار ایجاد می‌کنید و اثر عیب را روی صوت و تصویر تلویزیون مورد بررسی قرار می‌دهید.

۳-۱۱-۲- وسایل و تجهیزات مورد نیاز

■ اسیلوسکوپ مطابق شکل ۲-۹۹ یک دستگاه



شکل ۲-۱۰۰- یک نمونه پترن ژنراتور



شکل ۲-۱۰۱- چند نمونه قلع کش

زمان اجرا: ۱ ساعت

- پترن ژنراتور مطابق شکل ۲-۱۰۰ یک دستگاه
- گسترده تلویزیون رنگی یک دستگاه
- تلویزیون رنگی یک دستگاه
- نقشه‌ی تلویزیون رنگی یک نسخه
- مولتی متر عقربه‌ای یا دیجیتالی یک دستگاه

■ ابزار عمومی کارگاه الکترونیک شامل سیم چین، دم باریک، هویه، قلع کش و بیج گوستی. شکل ۲-۱۰۱ چند نمونه قلع کش را نشان می‌دهد.

■ مواد مصرفی مانند قلع و روغن لحیم

۴-۱۱-۲- دستورات حفاظت و ایمنی

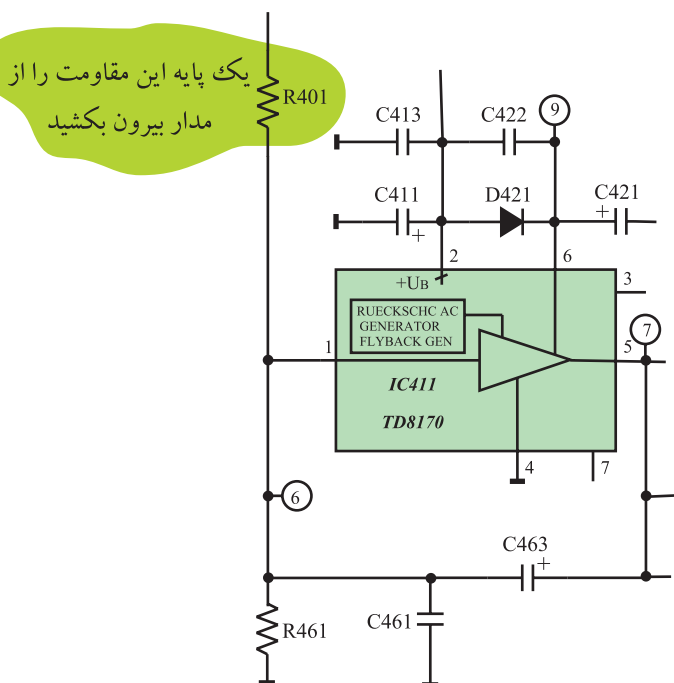
▲ قبل از شروع کار نکات ایمنی ارائه شده در ردیف ۴-۴-۱ و ۴-۱۲-۱ از بخش اول و ردیف ۴-۷-۲ از بخش دوم را مورد مرور و بررسی قرار دهید و عملاً آن‌ها را در خلال کار به کار ببرید.

۵-۱۱-۲- مراحل اجرای کار عملی شماره‌ی ۱-

قطع سیگنال ورودی تقویت کننده‌ی خروجی عمودی

● یک پایه از مقاومت  $R_{401}$  را از مدار چاپی بیرون بکشید یا چنانچه پایه‌ی آن بلند است آن را قطع کنید. در این حالت نوسان ایجاد شده توسط اسیلاتور عمودی به تقویت کننده‌ی خروجی عمودی اعمال نمی‌شود و مشابه حالتی است که نوسان ساز عمودی کار نمی‌کند. شکل ۲-۱۰۲ مقاومت  $R_{401}$  را در نقشه‌ی مدار نشان می‌دهد.

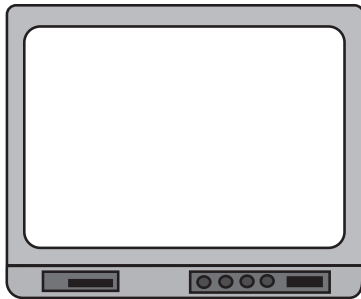
● دو شاخه تلویزیون را به پریز برق اتصال دهید و آن را روشن کنید.



شکل ۲-۱۰۲- مقاومت  $R_{401}$  که باید یک پایه‌ی آن قطع شود.



= وضعیت صوت



شکل ۲-۱۰۳- وضعیت تصویر

زمان اجرا: ۱ ساعت

● وضعیت صوت و تصویر تلویزیون را مورد بررسی قرار دهید. تصویر ظاهر شده روی صفحه‌ی تلویزیون را در شکل ۲-۱۰۳ رسم کنید.

● تلویزیون را خاموش کنید و دو شاخه آن را از برق بکشید.

● مقاومت  $R_{401}$  را وصل کنید.

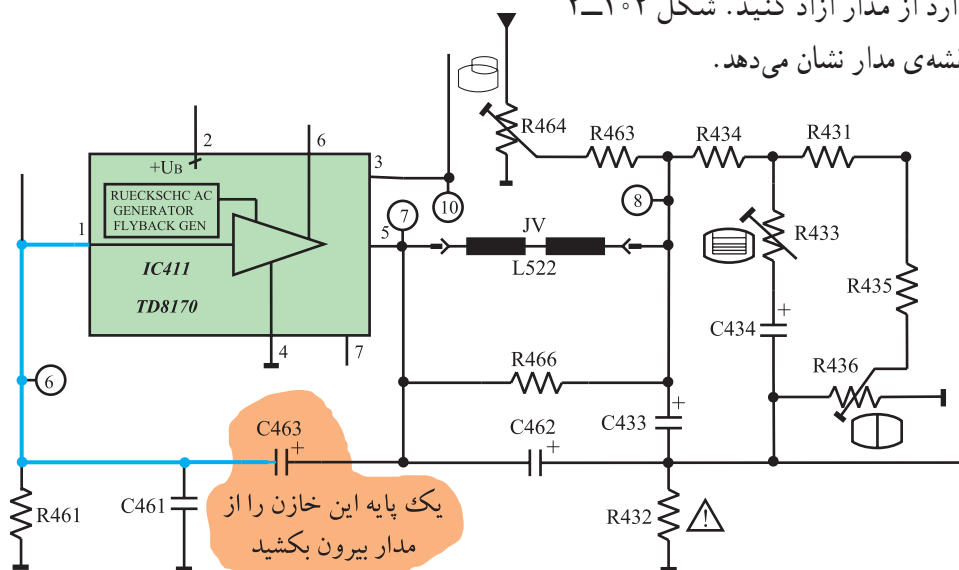
● تلویزیون را آزمایش کنید.

### ۲-۱۱-۶- مراحل اجرای کار عملی شماره‌ی ۲-

قطع مسیر فیدبک به پایه‌ی ۱

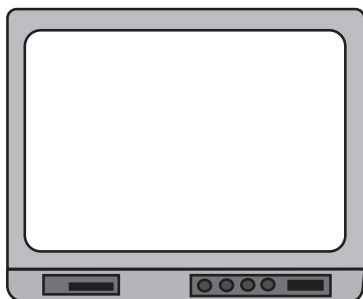
● یک پایه‌ی خازن  $C_{463}$  را که در مسیر فیدبک به

پایه‌ی ۱ آی‌سی قرار دارد از مدار آزاد کنید. شکل ۲-۱۰۴ خازن  $C_{463}$  را در نقشه‌ی مدار نشان می‌دهد.



شکل ۲-۱۰۴- خازن  $C_{463}$  که باید قطع شود.

= وضعیت صوت



شکل ۲-۱۰۵- وضعیت تصویر

● دو شاخه تلویزیون را به پریز برق اتصال دهید و تلویزیون را روشن کنید.

● وضعیت صوت و تصویر تلویزیون را بررسی کنید.

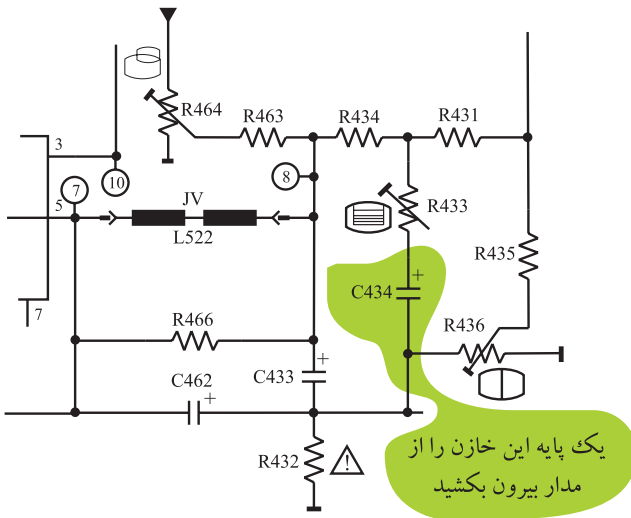
تصویر ظاهر شده روی صفحه‌ی تلویزیون را در شکل ۲-۱۰۵ رسم کنید.

● تلویزیون را خاموش کنید و آن را از پریز برق بکشید.

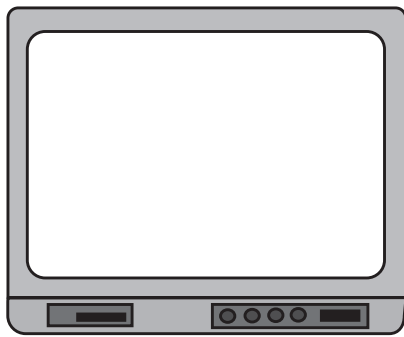
● خازن  $C_{463}$  را به مدار وصل کنید.

● تلویزیون را آزمایش کنید.

زمان اجرا: ۱ ساعت



شکل ۲-۱۰۶- یک پایه‌ی خازن C434 که باید قطع شود.



شکل ۲-۱۰۷- وضعیت تصویر

### ۲-۱۱-۷- مراحل اجرای کار عملی شماره‌ی ۳-

غیرخطی شدن تصویر

● یک پایه‌ی خازن C434 را از مدار قطع کنید.  
شکل ۲-۱۰۶- خازن C434 را در مدار نشان می‌دهد.

● دو شاخه تلویزیون را به پریز برق اتصال دهید و تلویزیون را روشن کنید.

● وضعیت صوت و تصویر تلویزیون را مورد بررسی قرار دهید و وضعیت تصویر را در شکل ۲-۱۰۷ رسم کنید.

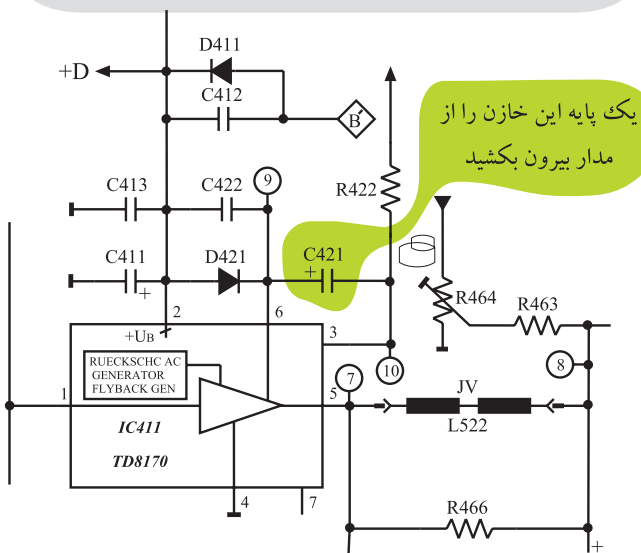
= وضعیت صوت

● تلویزیون را خاموش کنید و دو شاخه آن را از پریز برق بکشید.

● خازن C434 را به مدار وصل کنید.

● تلویزیون را آزمایش کنید.

زمان اجرا: ۱ ساعت



شکل ۲-۱۰۸- خازن C421 که باید قطع شود.

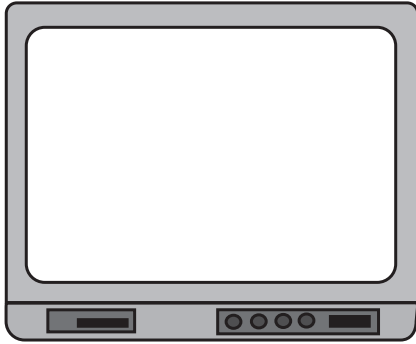
### ۲-۱۱-۸- مراحل اجرای کار عملی شماره‌ی ۴-

تغییر ولتاژ ژنراتور برگشتی

● یک پایه‌ی خازن C421 را از مدار قطع کنید.  
شکل ۲-۱۰۸- خازن C421 را در نقشه‌ی مدار نشان می‌دهد.

● دو شاخه تلویزیون را به پریز برق اتصال دهید و تلویزیون را روشن کنید.

= وضعیت صوت



شکل ۱۰۹-۲ وضعیت تصویر

نوسان ساز افقی در داخل آی سی  
۲۲۶۰ به شماره ی فنی TDA۲۵۷۹A  
قرار دارد.

- وضعیت صوت و تصویر تلویزیون را بررسی کنید. تصویر ظاهر شده روی صفحه تلویزیون را در شکل ۱۰۹-۲ رسم کنید.
- تلویزیون را خاموش کنید و آن را از پریز برق بکشید.
- خازن C۴۲۱ را به مدار وصل کنید.
- تلویزیون را آزمایش کنید.

## ۲-۱۲- معایب مربوط به بخش افقی

### ۲-۱۲-۱- شناسایی بخش افقی: بخش افقی یکی از

قسمت های مهم تلویزیون را تشکیل می دهد. این قسمت نسبت به بخش های دیگر آسیب پذیرتر است زیرا در قسمت افقی توان زیادی تلف می شود و گرمای زیادی به وجود می آید. در این قسمت به بررسی برخی از معایب مربوط به بخش افقی می پردازیم.

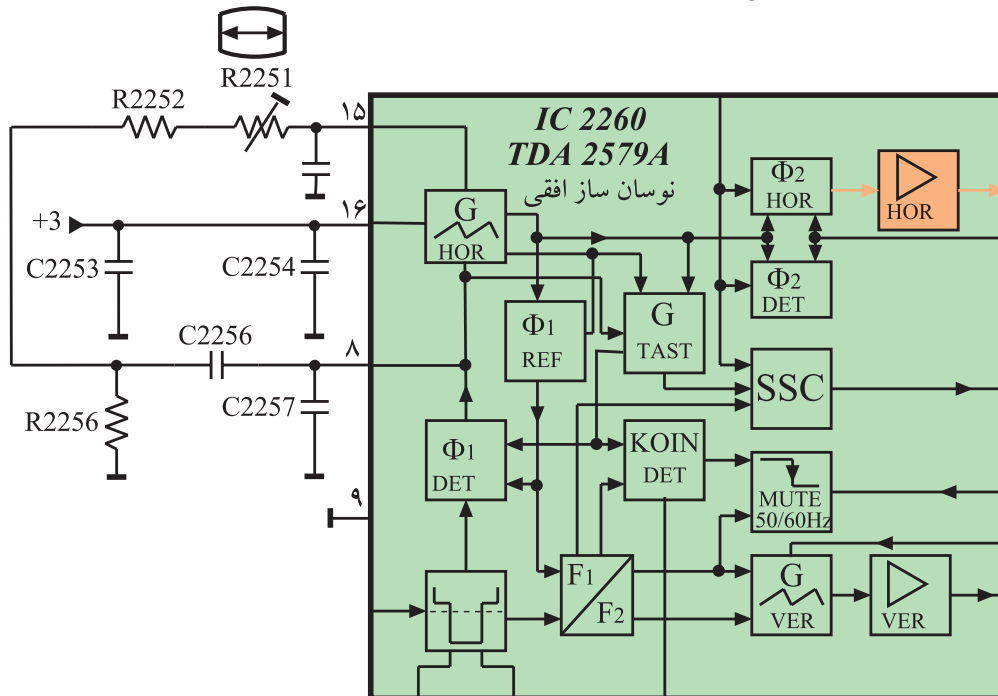
### ۲-۱۲-۲- خرابی آی سی ۲۲۶۰ (TDA۲۵۷۹A):

اگر مدار نوسان ساز افقی داخل آی سی ۲۲۶۰ معیوب شود، نوسان افقی به وجود نمی آید و تقویت کننده خروجی افقی از کار می افتد. در این شرایط ولتاژ زیاد (HV) قطع می شود و تصویر و نور وجود ندارد.

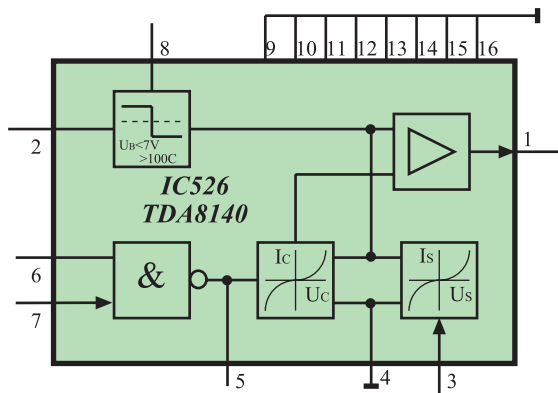
در ضمن بخش خروجی عمودی هم از کار می افتد. شکل

۱۱۰-۲ آی سی ۲۲۶۰ و نوسان ساز افقی داخل آن را نشان

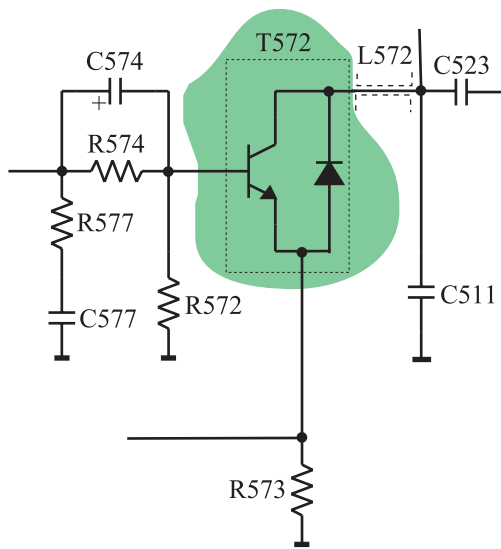
می دهد.



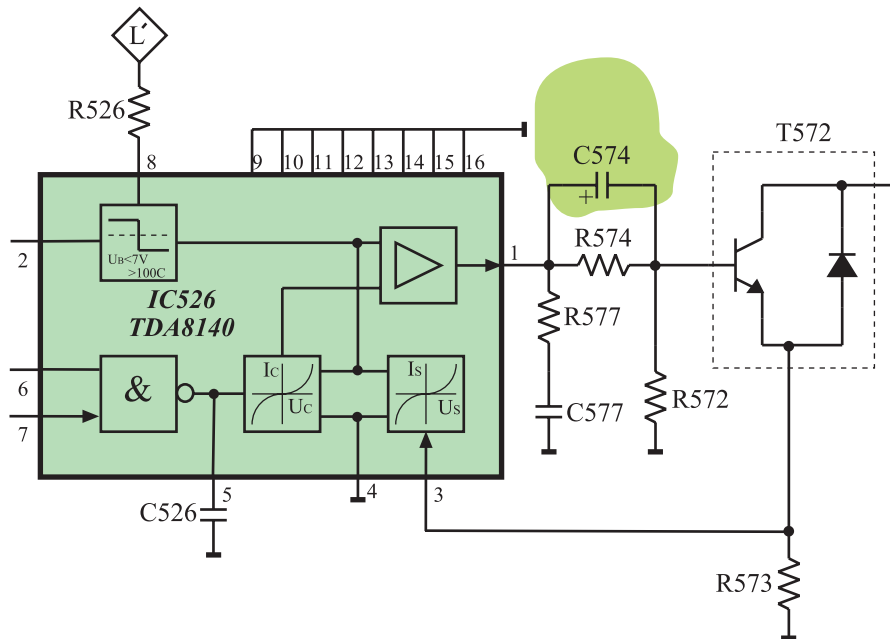
شکل ۱۱۰-۲ آی سی ۲۲۶۰ و نوسان ساز افقی در داخل آن



شکل ۱۱۱-۲- نقشه بلوکی آی سی ۵۲۶



شکل ۱۱۲-۲- ترانزیستور T572



شکل ۱۱۳-۲- خازن C574 در نقشه‌ی مدار

### ۳-۱۲-۲- معیوب شدن آی سی ۵۲۶: معیوب شدن

آی سی ۵۲۶ که نقشه‌ی بلوکی آن را در شکل ۱۱۱-۲ مشاهده می‌کنید، سبب می‌شود، نوسان ایجاد شده توسط نوسان ساز افقی تقویت نشود و به خروجی افقی نرسد. در این شرایط ترانزیستور تقویت کننده خروجی افقی از کار می‌افتد و ولتاژ زیاد قطع می‌شود. با قطع شدن ولتاژ زیاد، نور و تصویر به وجود نمی‌آید و خروجی عمودی نیز از کار می‌افتد.

### ۴-۱۲-۲- معیوب شدن ترانزیستور تقویت قدرت

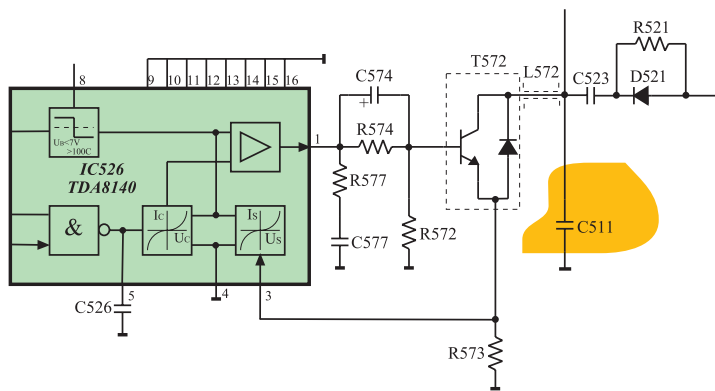
خروجی افقی (T572): در شکل ۱۱۲-۲ ترانزیستور (T572) را در نقشه مدار تلویزیون مشاهده می‌کنید.

معیوب شدن این ترانزیستور به دو صورت بروز می‌کند. ممکن است پایه‌های ترانزیستور نسبت به یکدیگر قطع شوند یا بین آن‌ها اتصال کوتاه رخ دهد.

با معیوب شدن ترانزیستور (T572) ولتاژ زیاد قطع می‌شود و تصویر و نور روی صفحه‌ی تلویزیون به وجود نمی‌آید. در ضمن بخش خروجی عمودی نیز از کار می‌افتد.

### ۵-۱۲-۲- خرابی خازن C574: اگر خازن C574

معیوب شود نقطه کار ترانزیستور T572 تغییر می‌کند و سبب سوختن آن می‌شود. شکل ۱۱۳-۲ خازن C574 را در نقشه‌ی مدار نشان می‌دهد.



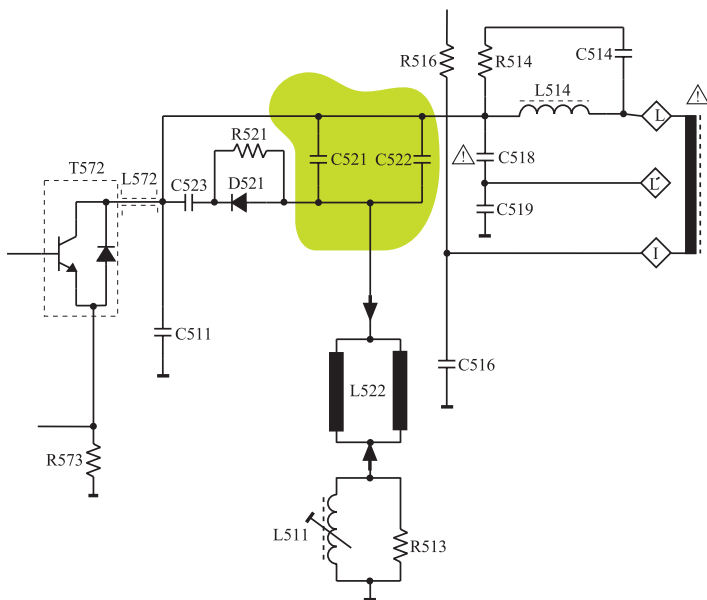
شکل ۲-۱۱۴- خازن C511 در نقشه‌ی مدار

### ۲-۱۲-۶- قطع شدن خازن C511: اگر خازن

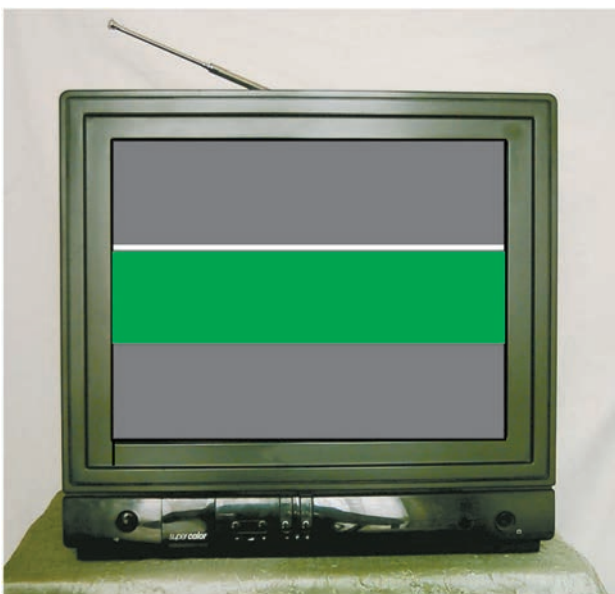
C511 قطع شود، ولتاژ زیاد (HV) افزایش می‌یابد و قطعات حساس شاسی نظیر آی‌سی میکروکنترلر، آی‌سی حافظه و تیونر آسیب می‌بینند. شکل ۲-۱۱۴- خازن C511 را در نقشه‌ی مدار نشان می‌دهد.

### ۲-۱۲-۷- قطع شدن هر یک از خازن‌های C521

C522 و C521: قطع شدن هر یک از خازن‌های C521 و C522 موجب تغییر جریان یوک افقی می‌شود. تغییر جریان یوک افقی می‌تواند تصویر را در جهت افقی بیش از حد مجاز باز یا جمع کند. شکل ۲-۱۱۵- خازن‌های C521 و C522 را در نقشه‌ی مدار تلویزیون نشان می‌دهد.



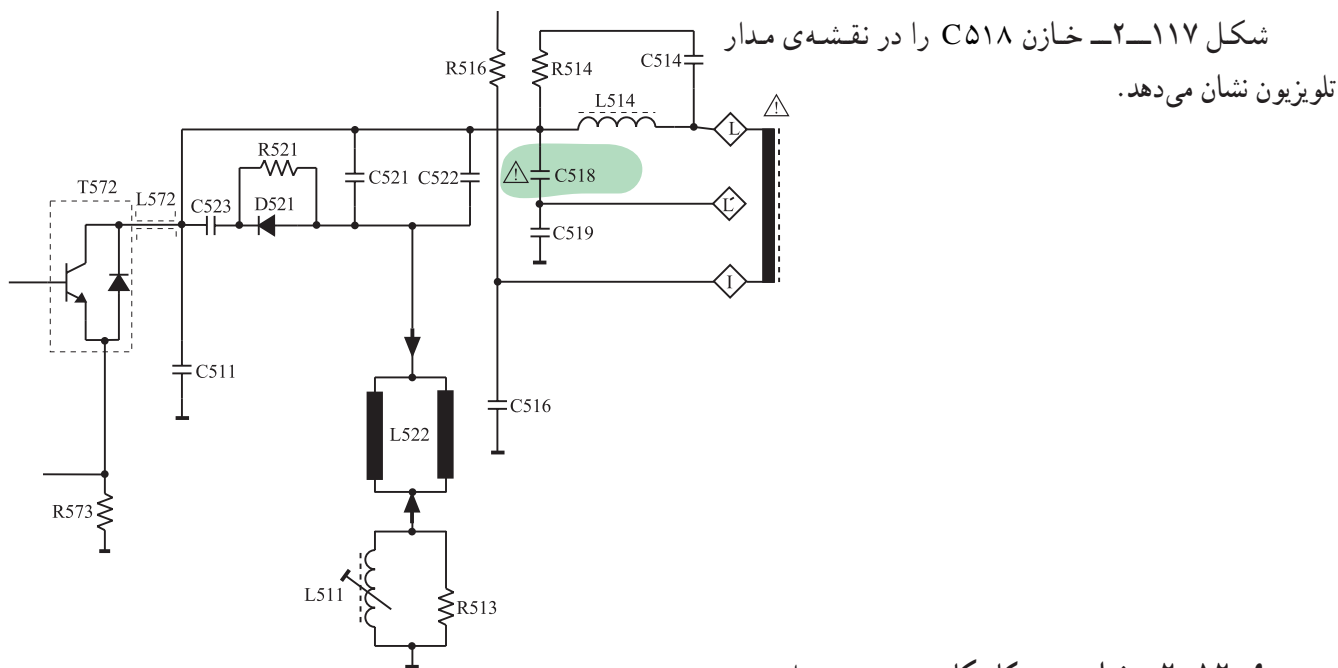
شکل ۲-۱۱۵- خازن‌های C521 و C522 در نقشه‌ی مدار



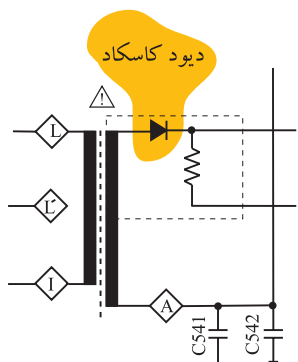
### ۲-۱۲-۸- قطع شدن خازن C518: با قطع شدن

خازن C518 در نقطه‌ی  $L'$  پالس موردنظر برای مدارهای استفاده کننده از پالس  $L'$  فراهم نمی‌شود و تصویر به صورت شکل ۲-۱۱۶- درمی‌آید.

شکل ۲-۱۱۶- تصویر تلویزیون وقتی C518 قطع است.



شکل ۱۱۷-۲- خازن C518 در نقشه‌ی مدار



شکل ۱۱۸-۲- دیود کاسکاد در نقشه‌ی مدار

### ۹-۱۲-۲- خرابی دیود کاسکاد: در صورت خرابی دیود

کاسکاد، ولتاژ زیاد به وجود نمی‌آید و صفحه تصویر تاریک و بدون نور می‌شود. برای تفکیک معیوب بودن دیود کاسکاد از معیوب بودن تقویت کننده خروجی افقی، می‌توان فیلامان لامپ تصویر را مورد توجه قرار داد. در صورت روشن بودن فیلامان، بی‌می‌بریم که قسمت خروجی افقی و ترانسفورماتور ولتاژ زیاد سالم هستند. در این حالت عیب می‌تواند مربوط به دیود کاسکاد باشد. شکل ۱۱۸-۲ دیود کاسکاد را در نقشه‌ی مدار تلویزیون نشان می‌دهد.

برای اطمینان از معیوب بودن دیود کاسکاد می‌توانید در حالتی که تلویزیون خاموش است پستانک ولتاژ زیاد را از لامپ تصویر جدا سازید، سپس تلویزیون را روشن کنید و پستانک را با احتیاط کامل به شاسی نزدیک کنید.

اگر شعله‌ای بین پستانک و شاسی ایجاد نشد، دیود کاسکاد معیوب است.

### ۱۳-۲- کار عملی

#### ۱-۱۳-۲- هدف کلی: بررسی اثر برخی از معایب بخش

خروجی افقی روی صوت و تصویر تلویزیون

#### ۲-۱۳-۲- خلاصه‌ای از شرح اجرای کار عملی:

از طریق قطع کردن پایه بعضی از قطعات در بخش خروجی افقی تلویزیون، عیب لازم را در دستگاه ایجاد می‌کنید و اثر عیب را روی صوت و تصویر تلویزیون مورد بررسی قرار می‌دهید.

۳-۱۳-۲- وسایل و تجهیزات مورد نیاز:  
 ■ اسیلوسکوپ مطابق شکل ۲-۱۱۹ یک دستگاه



شکل ۲-۱۱۹

■ پترن ژنراتور مطابق شکل ۲-۱۲۰ یک دستگاه  
 ■ گسترده تلویزیون رنگی یک دستگاه  
 ■ تلویزیون رنگی یک دستگاه



شکل ۲-۱۲۰- یک نمونه پترن ژنراتور

- نقشه‌ی تلویزیون رنگی یک نسخه
- مولتی‌متر عقربه‌ای یا دیجیتالی یک دستگاه
- ابزار عمومی کارگاه الکترونیک شامل سیم‌چین، دم‌باریک، هویه، قلع‌کش و پیچ‌گوشتی مطابق شکل ۲-۱۲۱ از هر کدام یک عدد



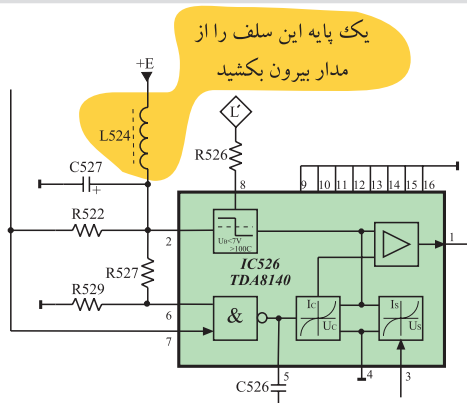
شکل ۲-۱۲۱- برخی از ابزار کارگاه الکترونیک

- مواد مصرفی مانند قلع، روغن لحیم و سیم رابط به مقدار کافی
- ۴-۱۳-۲- دستورات حفاظت و ایمنی

▲ کلیه نکات ایمنی بیان شده در قسمت ۴-۱-۴ و ۴-۱۲-۱ از بخش اول و ۴-۷-۲ از بخش دوم را مجدداً مرور کنید و هنگام اجرای کار عملی، آن‌ها را عملاً به کار ببرید.

- ۵-۱۳-۲- مراحل اجرای کار عملی شماره‌ی ۱- قطع بودن تغذیه آی‌سی خروجی افقی
- یک پایه‌ی L524 را از مدار جدا کنید، در این صورت تغذیه +E به آی‌سی ۵۲۶ اعمال نمی‌شود. شکل ۲-۱۲۲ سیم‌پیچ L524 را در نقشه‌ی مدار تلویزیون نشان می‌دهد.

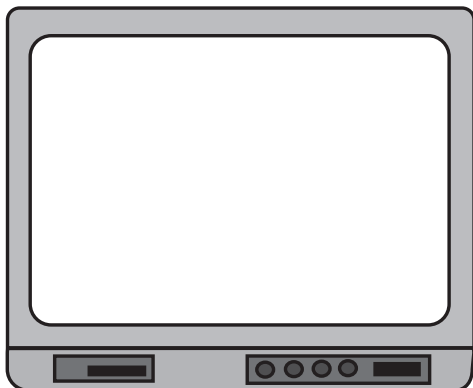
زمان اجرا: ۱ ساعت



شکل ۲-۱۲۲- یک پایه L524 باید قطع شود.



= وضعیت صوت



شکل ۱۲۳-۲- وضعیت تصویر

پاسخ:

زمان اجرا: ۱ ساعت

● دو شاخه تلویزیون را به پریز برق اتصال دهید و تلویزیون را روشن کنید.

● صوت و تصویر تلویزیون را بررسی کنید و وضعیت صوت را شرح دهید. وضعیت تصویر را در شکل ۱۲۳-۲ نشان دهید.

● آیا ولتاژ زیاد (HV) وجود دارد؟

پاسخ:

● با قطع کردن چه قطعات دیگری می توان تغذیه آی سی خروجی افقی را قطع کرد؟

● تلویزیون را خاموش کنید و دو شاخه آن را از پریز برق بکشید.

● سیم پیچ L524 را به مدار وصل کنید.

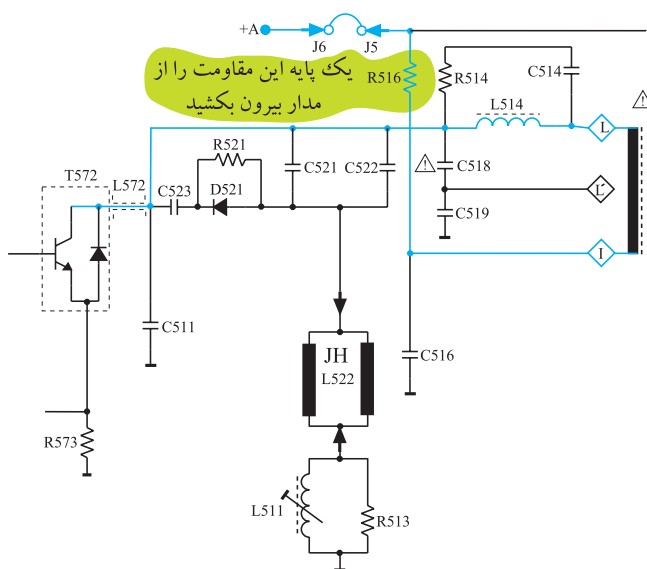
● دستگاه را آزمایش کنید.

۶-۱۳-۲- مراحل اجرای کار عملی شماره ۲- قطع

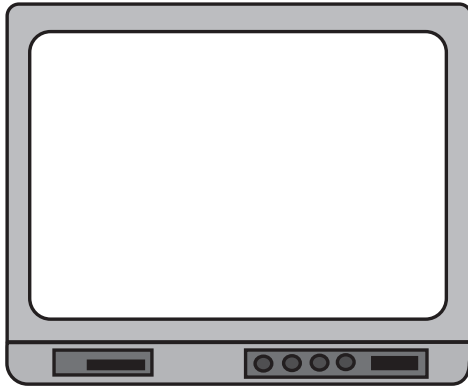
ولتاژ تغذیه T572

● یک پایه مقاومت R516 را از مدار جدا کنید، در این صورت +A نمی تواند ترانزیستور تقویت کننده ی خروجی افقی را تغذیه کند.

شکل ۱۲۴-۲ مقاومت R516 را در نقشه مدار تلویزیون نشان می دهد.



شکل ۱۲۴-۲- با قطع شدن R516 ولتاژ تغذیه T572 قطع می شود.



شکل ۱۲۵-۲- وضعیت تصویر

- دو شاخه تلویزیون را به پریز برق اتصال دهید و تلویزیون را روشن کنید.
- وضعیت صوت و تصویر را در تلویزیون بررسی کنید و وضعیت صوت را شرح دهید. وضعیت تصویر را در شکل ۱۲۵-۲ نشان دهید.

= وضعیت صوت

- آیا ولتاژ زیاد (HV) وجود دارد؟

پاسخ:

پاسخ:

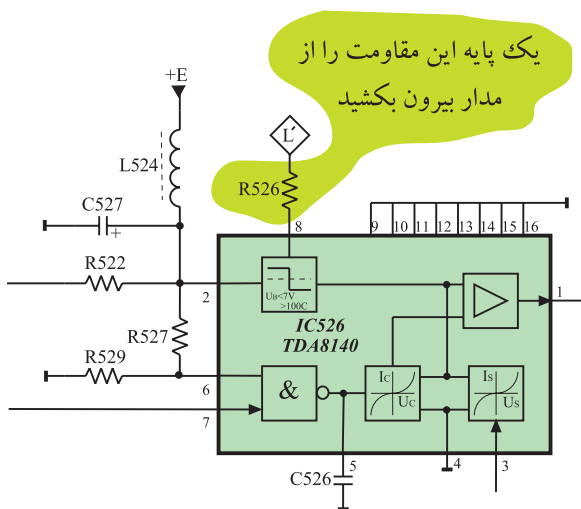
- جدا کردن چه قطعات دیگری می تواند تغذیه T5۷۲ را قطع کند؟
- تلویزیون را خاموش کنید و دو شاخه آن را از پریز برق بکشید.
- مقاومت R۵۱۶ را به مدار وصل کنید.
- دستگاه را آزمایش کنید.

زمان اجرا: ۱ ساعت

### ۷-۱۳-۲- مراحل اجرای کار عملی شماره ۳-

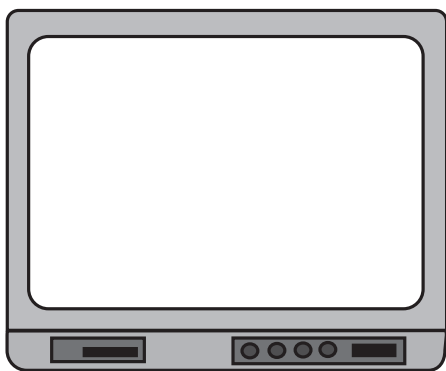
قطع مسیر تهیه ولتاژ L'

- یک پایه مقاومت R۵۲۶ را قطع کنید، در این صورت ولتاژ تهیه شده از L' به آی سی ۵۲۶ قطع می شود.
- شکل ۱۲۶-۲ مقاومت R۵۲۶ را در نقشه مدار تلویزیون نشان می دهد.
- دو شاخه تلویزیون را به پریز برق وصل کنید و تلویزیون را روشن کنید.



شکل ۱۲۶-۲- مقاومت R۵۲۶ در مدار

= وضعیت صوت



شکل ۱۲۷-۲- وضعیت تصویر

● وضعیت صوت و تصویر تلویزیون را مورد بررسی قرار دهید و وضعیت صوت را بنویسید و وضعیت تصویر را در شکل ۱۲۷-۲ نشان دهید.

● با قطع کردن چه قطعات دیگری می‌توان مسیر اعمال ولتاژ  $L'$  را به آی‌سی ۵۲۶ قطع کرد؟

پاسخ:

● تلویزیون را خاموش کنید و دو شاخه آن را از پریز برق بکشید.

● مقاومت  $R_{526}$  را به مدار وصل کنید.

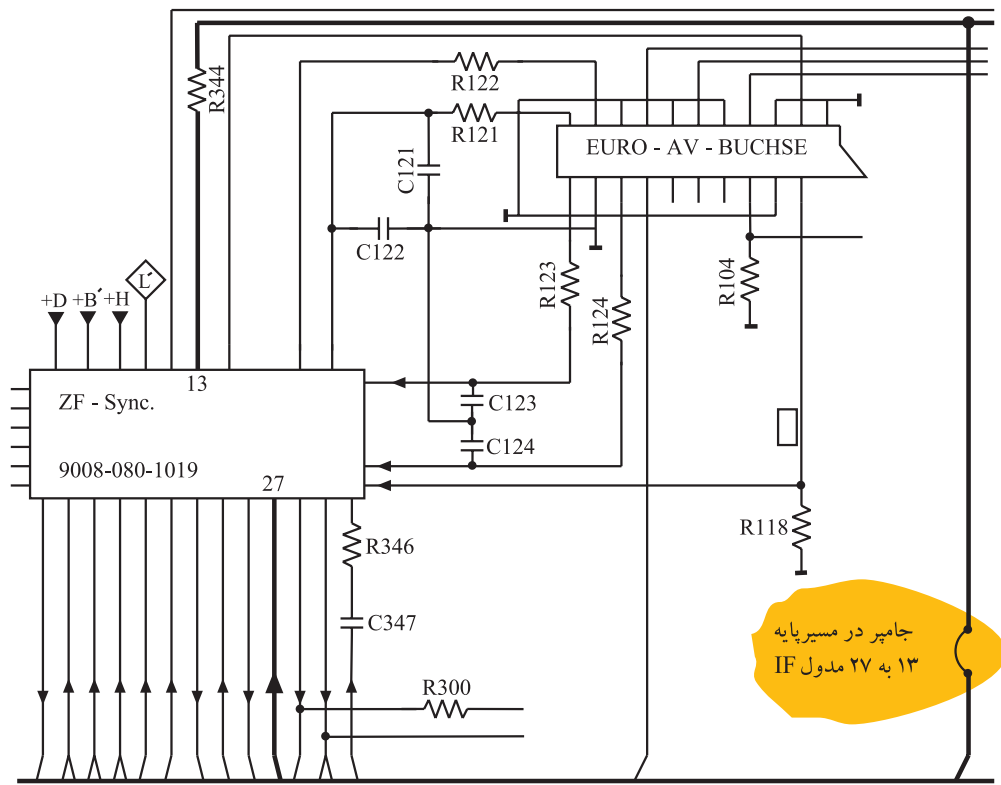
● دستگاه را آزمایش کنید.

زمان اجرا: ۱ ساعت

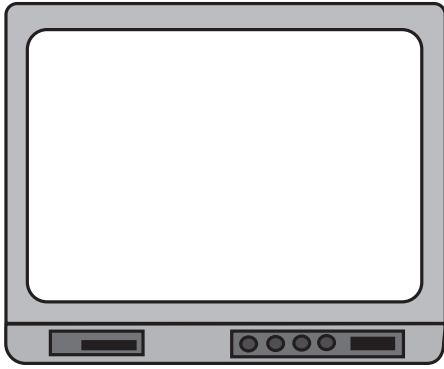
۸-۱۳-۲- مراحل اجرای کار عملی شماره ۴- از

بین بردن همزمانی

● با توجه به نقشه‌ی مدار و شناسی تلویزیون، جامپر موجود در مسیر عبور سیگنال مرکب تصویر را که بین پایه‌ی ۱۳ و پایه‌ی ۲۷ مدول IF قرار دارد، قطع کنید. شکل ۱۲۸-۲ این جامپر را روی نقشه‌ی مدار تلویزیون نشان می‌دهد.



شکل ۱۲۸-۲- جامپری که در مسیر پایه‌ی ۱۳ به پایه‌ی ۲۷ مدول IF قرار دارد.



شکل ۱۲۹-۲- وضعیت تصویر

پاسخ:

پاسخ:

در این شرایط سیگنال مرکب تصویر به مدار جداکننده پالس همزمانی نمی‌رسد و همزمانی به هم می‌خورد.

● دو شاخه تلویزیون را به پریز برق وصل کنید و تلویزیون را روشن نمایید.

● وضعیت صوت و تصویر تلویزیون را مورد بررسی قرار دهید. وضعیت صوت را بنویسید و وضعیت تصویر را در شکل ۱۲۹-۲ نشان دهید.

= وضعیت صوت

● آیا تصویر در جهت افقی پایدار است؟

● آیا تصویر در جهت عمودی پایدار است؟

● تلویزیون را خاموش کنید و دو شاخه آن را از پریز برق بکشید.

● مسیر قطع شده را وصل کنید.

● دستگاه را آزمایش کنید.

## ۱۴-۲- معایب مربوط به سوکت لامپ تصویر

### ۱-۱۴-۲- شناسایی برد سوکت لامپ تصویر:

سیگنال‌های رنگ آشکار شده‌ی R، G و B و ولتاژهای بایاس به سوکت لامپ تصویر اعمال می‌شوند.

در این سوکت سه طبقه تقویت‌کننده رنگ به‌طور مستقل، سه رنگ R، G و B را به میزان لازم تقویت می‌کنند.

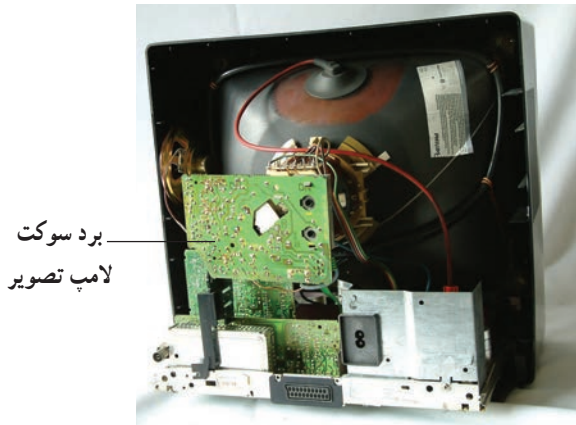
سیگنال‌های تقویت شده به سه کاند لامپ تصویر می‌رسد.

در ادامه به بررسی برخی از معایبی که ممکن است در

سوکت لامپ تصویر ایجاد شود می‌پردازیم.

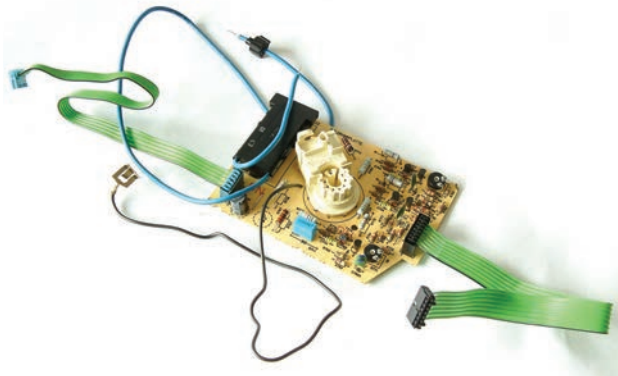
شکل ۱۳۰-۲- الف و ب برد سوکت لامپ تصویر را

نشان می‌دهد.



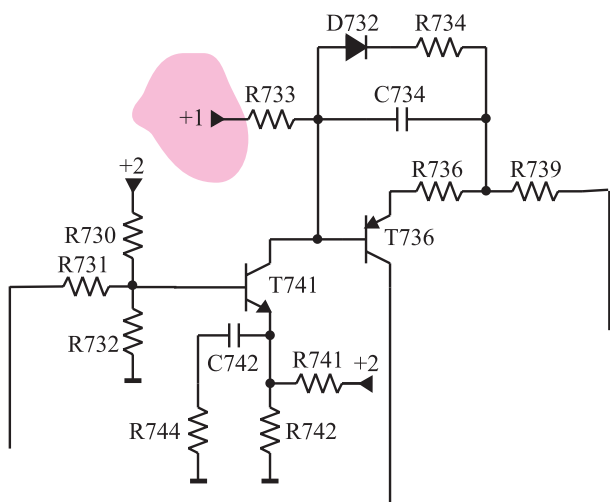
برد سوکت لامپ تصویر

الف- برد سوکت لامپ تصویر متصل به تفنگ الکترونی



ب- برد سوکت لامپ تصویر

شکل ۱۳۰-۲



شکل ۲-۱۳۱- ولتاژ +۱ ترانزیستورها را بایاس می‌کند.

## ۲-۱۴-۲- قطع شدن ولتاژ تغذیه +A: اگر ولتاژ

$+A = 124V$  که با عنوان ولتاژ +۱ به سوکت لامپ تصویر می‌رسد را قطع کنیم، ترانزیستورهای تقویت کننده بایاس نمی‌شوند و روی صفحه تصویر راستر با خطوط برگشت ظاهر می‌شود. شکل ۲-۱۳۱- ولتاژ +۱ را در مدار سوکت لامپ تصویر نشان می‌دهد. در شکل ۲-۱۳۲- الف یک تصویر طبیعی و در شکل ۲-۱۳۲- ب وضعیت تصویر صفحه تلویزیون را در صورت قطع بودن ولتاژ +A مشاهده می‌کنید.

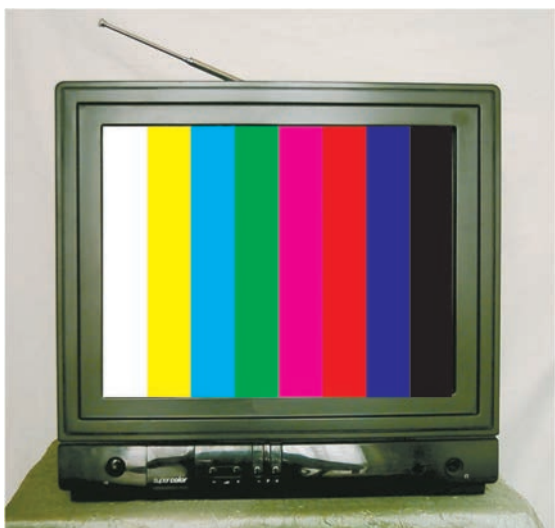


الف - یک تصویر طبیعی



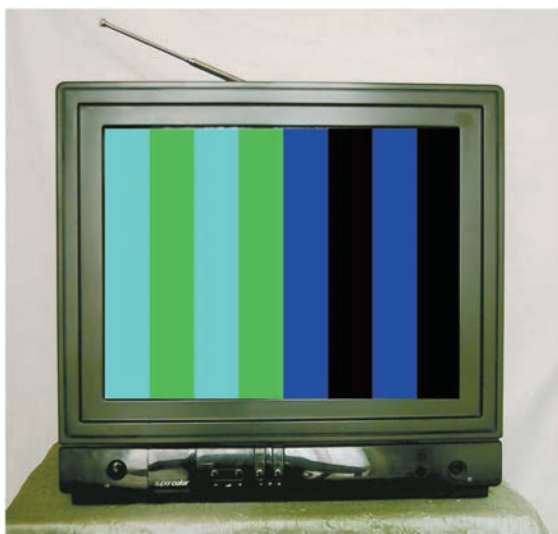
ب - ولتاژ +۱ از سوکت لامپ تصویر قطع است.

شکل ۲-۱۳۲



الف - نوار رنگی استاندارد

۳-۱۴-۲ قطع بودن ترانزیستورهای تقویت کننده‌ی مسیر رنگ قرمز: اگر هر یک از ترانزیستورهای TV۴۱ یا TV۳۶ معیوب شوند رنگ قرمز تقویت نمی‌شود و تصویر فاقد رنگ قرمز است. در این صورت نوار رنگی استاندارد شکل ۲-۱۳۳-الف به صورت شکل ۲-۱۳۳-ب و تصویر به صورت شکل ۲-۱۳۴ درمی‌آید.



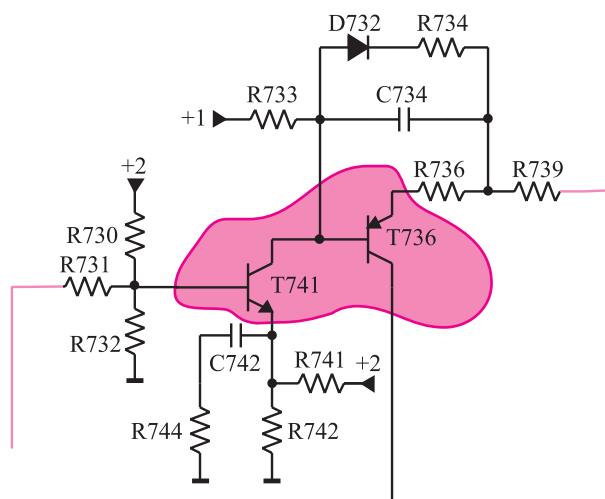
ب - نوار رنگی فاقد رنگ قرمز

شکل ۲-۱۳۳

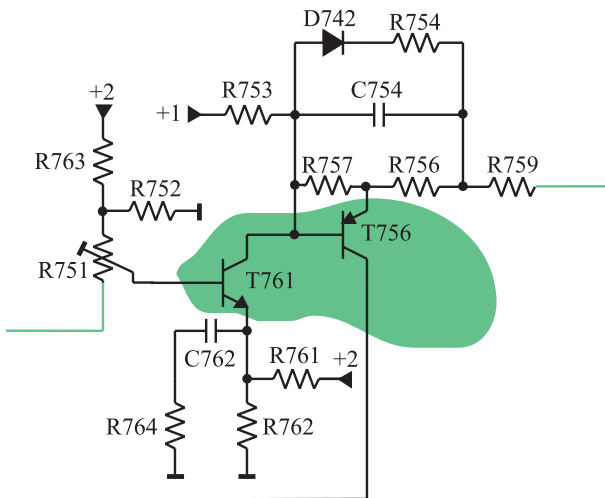
در شکل ۲-۱۳۵ ترانزیستورهای TV۴۱ و TV۳۶ را که مربوط به تقویت کننده‌ی رنگ قرمز است، در نقشه‌ی مدار تلویزیون مشاهده می‌کنید.



شکل ۲-۱۳۴ - تصویر بدون رنگ قرمز



شکل ۲-۱۳۵ - ترانزیستورهای تقویت کننده مسیر رنگ قرمز در نقشه‌ی مدار



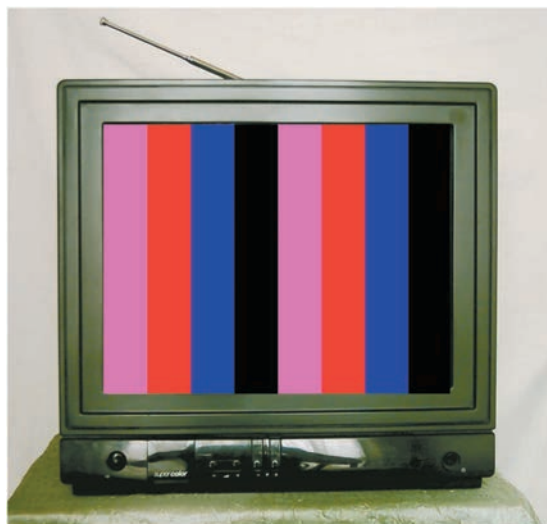
شکل ۱۳۶-۲- ترانزیستورهای تقویت کننده رنگ سبز در نقشه‌ی مدار

#### ۴-۱۴-۲- معیوب بودن ترانزیستورهای

تقویت کننده‌ی رنگ سبز: اگر هر یک از ترانزیستورهای TV۶۱ یا TV۵۶ معیوب شوند رنگ سبز تقویت نمی شود. در این صورت تصویر فاقد رنگ سبز است.

شکل ۱۳۶-۲ ترانزیستورهای T۵۷۶ و TV۶۱ را در

نقشه‌ی مدار تلویزیون نشان می دهد.



شکل ۱۳۷-۲- تصویر نوار رنگی استاندارد بدون رنگ سبز

در شکل ۱۳۷-۲ تصویر نوار رنگی استاندارد بدون رنگ

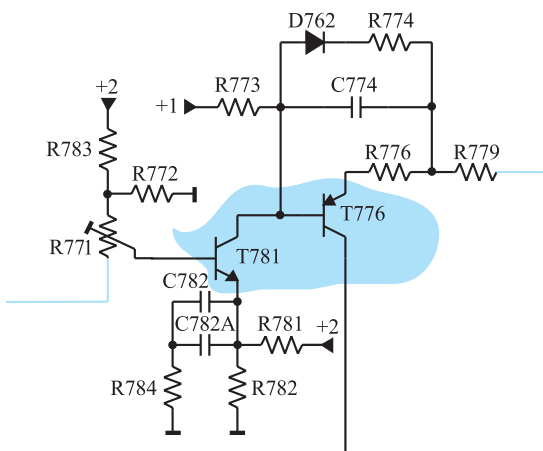
سبز آمده است.



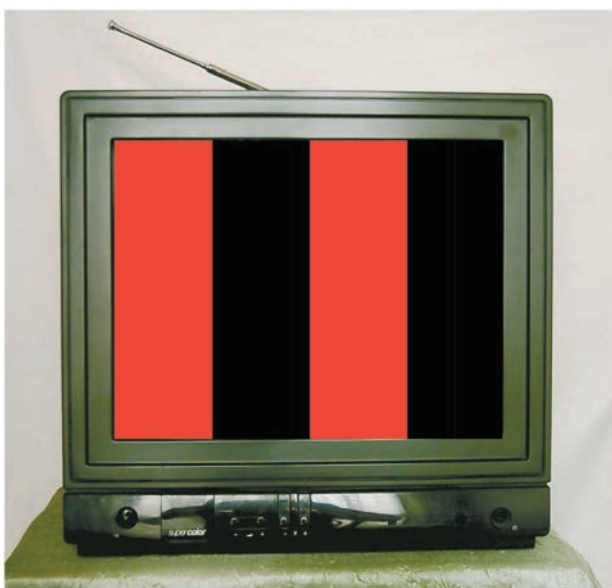
شکل ۱۳۸-۲- تصویر بدون رنگ سبز

در شکل ۱۳۸-۲ تصویری را که در آن رنگ سبز تقویت

نشده است مشاهده می کنید.



شکل ۲-۱۳۹- ترانزیستورهای TV۷۶ و TV۸۱ در نقشه‌ی مدار



شکل ۲-۱۴۰- نوار رنگی بدون رنگ آبی



شکل ۲-۱۴۱- تصویر بدون رنگ آبی

## ۲-۱۴-۵- معیوب بودن ترانزیستورهای

تقویت کننده‌ی رنگ آبی: اگر هر یک از ترانزیستورهای TV۸۱ یا TV۷۶ معیوب شوند رنگ آبی تقویت نمی شود. در این صورت تصویر فاقد رنگ آبی است.

شکل ۲-۱۳۹- ترانزیستورهای TV۸۱ و TV۷۶ را در

نقشه‌ی مدار تلویزیون نشان می دهد.

در شکل ۲-۱۴۰- نوار رنگی استاندارد بدون رنگ آبی

آمده است.

در شکل ۲-۱۴۱- تصویری را ملاحظه می کنید که در آن

رنگ آبی تقویت نشده است.



## ۱۵-۲- کار عملی

۱-۱۵-۲- هدف کلی: بررسی اثر برخی از معایب

موجود در سوکت لامپ تصویر روی صوت و تصویر تلویزیون

۲-۱۵-۲- خلاصه شرح اجرای کار عملی: با قطع

کردن پایه‌ی بعضی از قطعات در بخش سوکت لامپ تصویر

تلویزیون، عیب مورد نظر را ایجاد می‌کنید و اثر آن را روی صوت

و تصویر تلویزیون مورد بررسی قرار می‌دهید.

۳-۱۵-۲- وسایل و تجهیزات مورد نیاز

■ اسیلوسکوپ یک دستگاه

■ پترن ژنراتور مطابق شکل ۲-۱۴۲ یک دستگاه

نکته مهم:

به منظور جلوگیری از خراب شدن شاسی

تلویزیون، مریان می‌توانند قطعاتی را که باید پایه آن‌ها

از برد مدار چاپی جدا شود، روی سوکت مناسب روی

شاسی نصب کنند تا در خلال آزمایش به برد مدار چاپی

آسیب نرسد.



شکل ۲-۱۴۲- یک نمونه پترن ژنراتور



شکل ۲-۱۴۳- یک نمونه گسترده تلویزیون رنگی

■ گسترده تلویزیون رنگی

مطابق شکل ۲-۱۴۳ یک دستگاه

■ تلویزیون رنگی یک دستگاه

■ نقشه‌ی تلویزیون رنگی یک نسخه

■ مولتی متر عقربه‌ای یا دیجیتالی یک دستگاه

■ ابزار عمومی کارگاه الکترونیک شامل سیم چین، دم باریک، هویه، قلع کش و پیچ گوشتی (شکل ۱۴۴-۲).

از هر کدام یک عدد

■ مواد مصرفی مانند قلع، روغن لحیم و سیم به مقدار کافی



شکل ۱۴۴-۲- برخی ابزار کارگاه الکترونیک

#### ۴-۱۵-۲- دستورات حفاظت و ایمنی

▲ کلیه نکات ایمنی بیان شده در قسمت ۴-۴-۱ و ۴-۱۲-۱ از بخش اول و ۴-۷-۲ از بخش دوم را مرور کنید و در هنگام اجرای کار عملی، آن‌ها را عملاً به کار ببرید.

زمان اجرا: ۱ ساعت

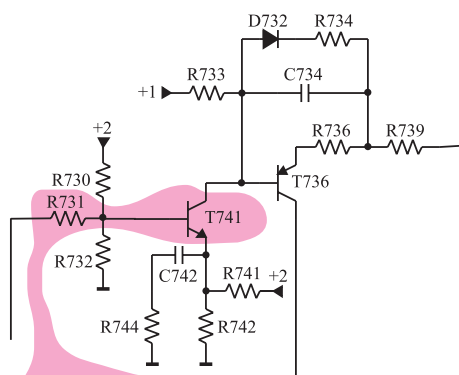
#### ۵-۱۵-۲- مراحل اجرای کار عملی شماره ۱-

قطع تقویت کننده مسیر رنگ قرمز

● یک پایه‌ی مقاومت  $R_{V31}$  یا بیس ترانزیستور  $TV41$  را از مدار جدا کنید، در این حالت تقویت کننده رنگ در مسیر قرمز قطع می‌شود.

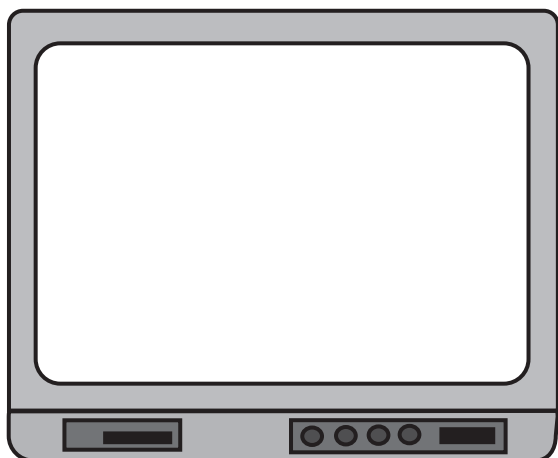
این شرایط مانند حالتی است که رنگ قرمز تقویت نمی‌شود. شکل ۱۴۵-۲ مقاومت  $R_{V31}$  را در نقشه‌ی مدار تلویزیون نشان می‌دهد.

● خروجی RF دستگاه پترن ژنراتور را به ورودی آنتن تلویزیون وصل کنید.

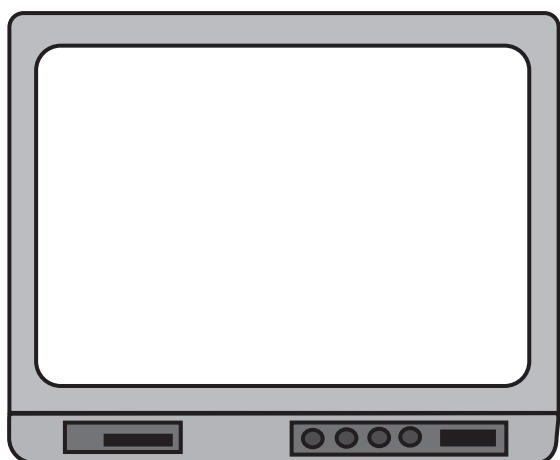


یک پایه این مقاومت و یا بیس ترانزیستور را از مدار بیرون بکشید

شکل ۱۴۵-۲- مقاومت  $R_{V31}$  که باید قطع شود.

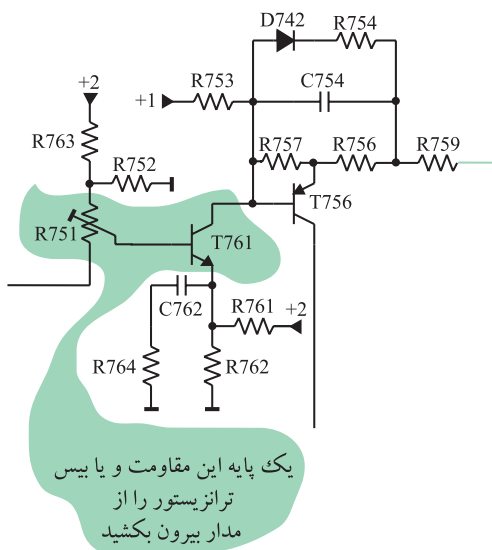


شکل ۱۴۶-۲- تصویر نوار رنگی



شکل ۱۴۷-۲- وضعیت تصویر

زمان اجرا: ۱ ساعت



شکل ۱۴۸-۲- مقاومت R۷۵۱ و ترانزیستور TV۶۱

● پترن ژنراتور را در وضعیت نوار رنگی استاندارد قرار دهید.

● دوشاخه تلویزیون را به پریز برق اتصال دهید و تلویزیون را روشن کنید.

● پترن ژنراتور را روشن کنید.

● وضعیت تصویر را بررسی کنید، و تصویر نوار رنگی را در شکل ۱۴۶-۲ رسم کنید.

● پترن ژنراتور را خاموش کنید، و خروجی آن را از آنتن تلویزیون جدا سازید.

● آنتن تلویزیون را به آن وصل کنید و تلویزیون را روی برنامه ای تنظیم کنید.

● وضعیت صوت و تصویر تلویزیون را بررسی کنید. وضعیت صوت را بنویسید و وضعیت تصویر را در شکل ۱۴۷-۲ نشان دهید.



● تلویزیون را خاموش کنید و دوشاخه آن را از پریز برق بکشید.

● مقاومت R۷۳۱ را به مدار وصل کنید.

● دستگاه را آزمایش کنید.

## ۶-۱۵-۲- مراحل اجرای کار عملی شماره ۲-

### قطع تقویت کننده مسیر رنگ سبز

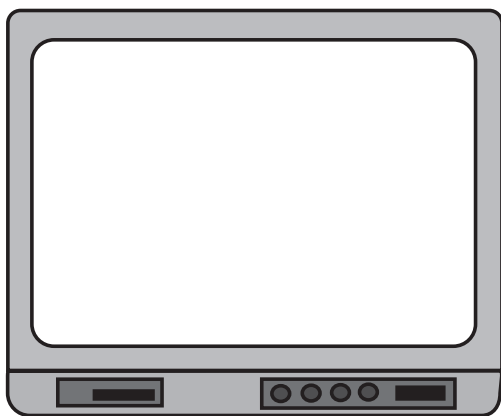
● یک پایه ی مقاومت R۷۵۱ یا بیس ترانزیستور TV۶۱ را از مدار جدا کنید. در این حالت رنگ قرمز تقویت نمی شود. شکل ۱۴۸-۲ مقاومت R۷۵۱ و ترانزیستور TV۶۱ را نشان می دهد.

● پترن ژنراتور را در وضعیت نوار رنگی تنظیم کنید.

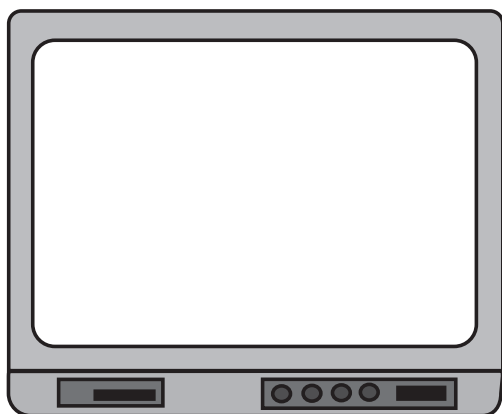
● خروجی RF پترن ژنراتور را به ورودی آنتن تلویزیون وصل کنید.

● تلویزیون و پترن ژنراتور را روشن کنید.

● تلویزیون را تنظیم کنید تا تصویر نوار رنگی روی صفحه آن ظاهر شود.



شکل ۲-۱۴۹- تصویر نوار رنگی



شکل ۲-۱۵۰- وضعیت تصویر

- تصویر نوار رنگی را در شکل ۲-۱۴۹ رسم کنید.
- پترن ژنراتور را خاموش کنید و خروجی آن را از آنتن تلویزیون قطع کنید.
- سیم آنتن را به تلویزیون وصل کنید و تلویزیون را روی کانال با برنامه تنظیم کنید.
- وضعیت صوت و تصویر تلویزیون را بررسی کنید، وضعیت صوت را بنویسید و وضعیت تصویر را در شکل ۲-۱۵۰ نشان دهید.

= وضعیت صوت

- تلویزیون را خاموش کنید و دوشاخه آن را از پریز برق بکشید.
- مقاومت RV51 یا پایه‌ی ترانزیستور TV61 را به مدار وصل کنید.
- دستگاه را آزمایش کنید.

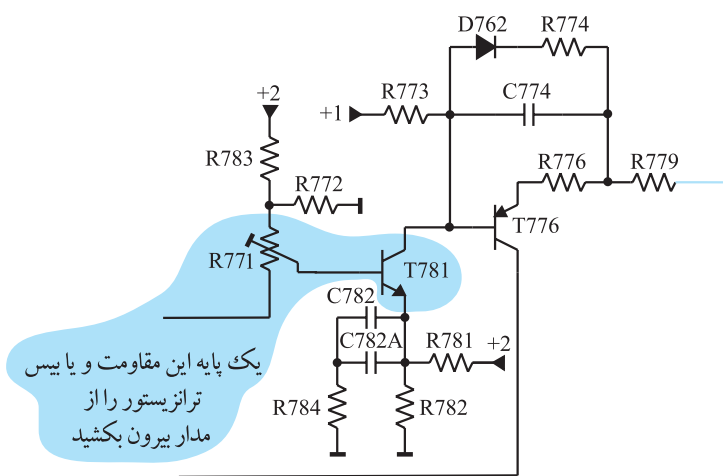
زمان اجرا: ۱ ساعت

### ۲-۱۵-۷- مراحل اجرای کار عملی شماره‌ی ۳-

#### قطع تقویت کننده مسیر رنگ آبی

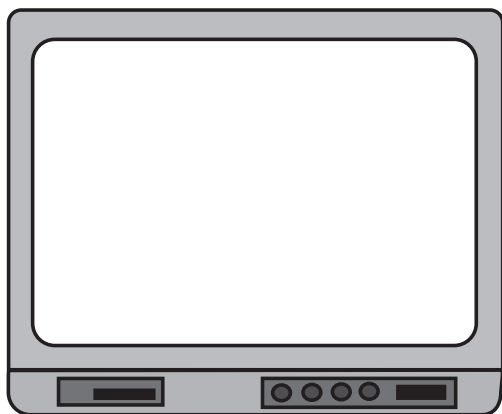
- یک پایه‌ی مقاومت RV71 یا بیس ترانزیستور TV81 را از مدار جدا کنید. در این صورت رنگ آبی تقویت نمی‌شود. شکل ۲-۱۵۱ مقاومت RV71 و ترانزیستور TV81 را در نقشه‌ی مدار تلویزیون نشان می‌دهد.

- پترن ژنراتور را در وضعیت نوار رنگی قرار دهید.
- خروجی پترن ژنراتور را به ورودی آنتن تلویزیون وصل کنید.
- تلویزیون و پترن ژنراتور را روشن کنید.
- تلویزیون را تنظیم کنید تا تصویر نوار رنگی روی صفحه‌ی آن ظاهر شود.

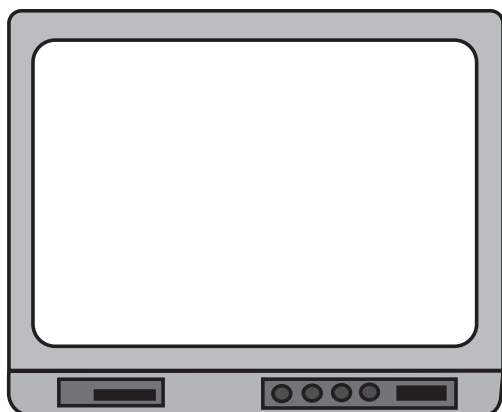


یک پایه این مقاومت و یا بیس ترانزیستور را از مدار بیرون بکشید

شکل ۲-۱۵۱- مقاومت RV71 و ترانزیستور TV81



شکل ۱۵۲-۲- تصویر نوار رنگی



شکل ۱۵۳-۲- وضعیت تصویر

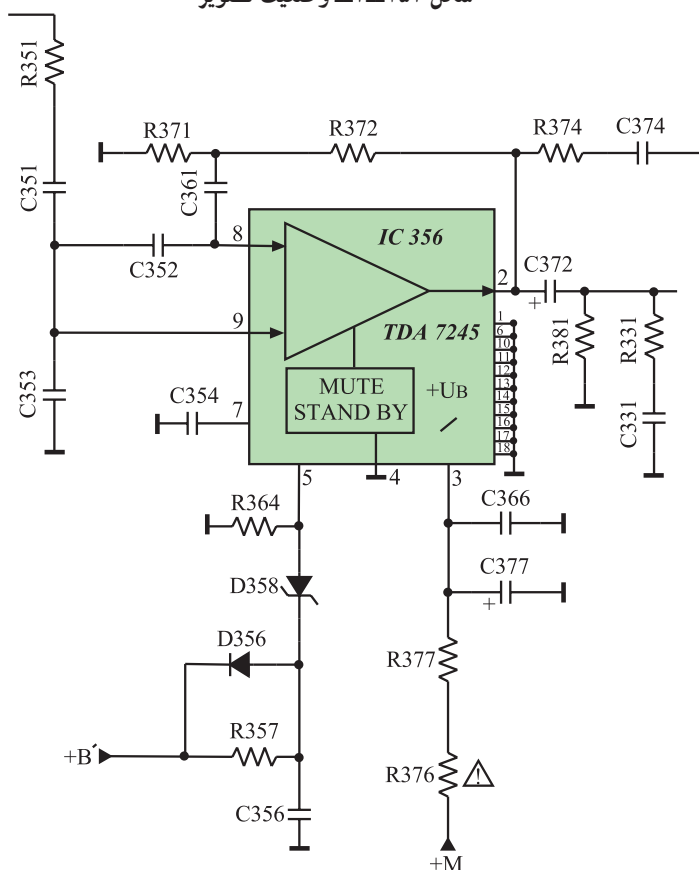
- تصویر نوار رنگی را در شکل ۱۵۲-۲ رسم کنید.
- پترن ژنراتور را خاموش کنید و خروجی آن را از آنتن تلویزیون قطع کنید.
- آنتن را به تلویزیون وصل کنید.
- تلویزیون را روی یک کانال با برنامه تنظیم کنید.
- وضعیت صوت و تصویر تلویزیون را بررسی کنید.
- وضعیت صوت را یادداشت کنید و وضعیت تصویر را در شکل ۱۵۳-۲ نشان دهید.

= وضعیت صوت

- تلویزیون را خاموش کنید و آن را از برق بکشید.
- مقاومت R۷۷۱ یا بیس ترانزیستور TV۸۱ را به مدار وصل کنید.
- دستگاه را آزمایش کنید.

## ۱۶-۲- معایب مربوط به تقویت کننده‌ی خروجی صوت

۱۶-۱- معرفی تقویت کننده خروجی صوت:  
صدای آشکار شده در مدول IF به طبقه‌ی تقویت کننده خروجی صدا یعنی آی سی شماره‌ی ۳۶۵ (TDA۷۲۴۵) اعمال می‌شود. شکل ۱۵۴-۲ مدار طبقه‌ی تقویت کننده خروجی صدا را نشان می‌دهد.

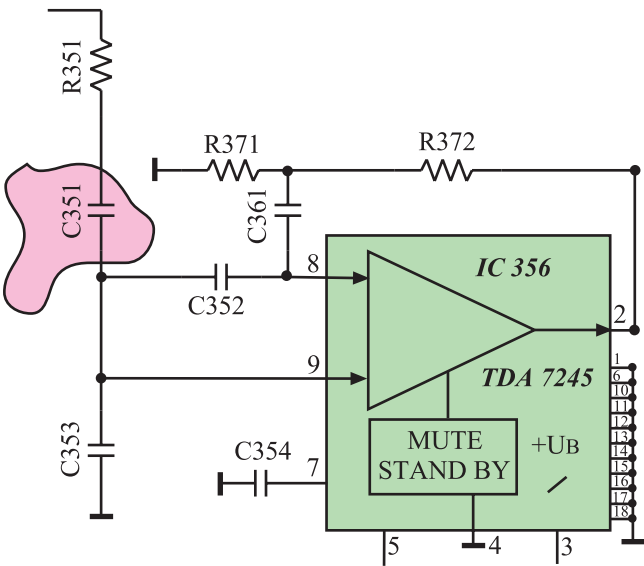


شکل ۱۵۴-۲- مدار تقویت کننده خروجی صدا

در ادامه بحث به بررسی برخی معایب موجود در طبقه‌ی تقویت کننده خروجی صدا می پردازیم.

### ۲-۱۶-۲- قطع شدن خازن کویلاژ C351:

خازن C351 قطع شود، صدای آشکار شده به طبقه‌ی تقویت کننده خروجی صدا نمی رسد و از بلندگو هیچ صدایی پخش نمی شود. در این حالت اگر به وسیله‌ی پیچ گوشتی ضربه‌ای به یکی از پایه‌های خازن C352 بزنیم صدایی توأم با پارازیت از بلندگو شنیده می شود و نشان می دهد که تقویت کننده‌ی خروجی صدا سالم است. شکل ۲-۱۵۵ خازن C351 را نشان می دهد. البته می توان به وسیله سیگنال ژنراتور AF، سیگنالی صوتی با فرکانس ۱KHz به پایه‌ی خازن C352 داد، صدای پخش شده این سیگنال از بلندگو، نشانگر سالم بودن تقویت کننده‌ی خروجی صدا است.



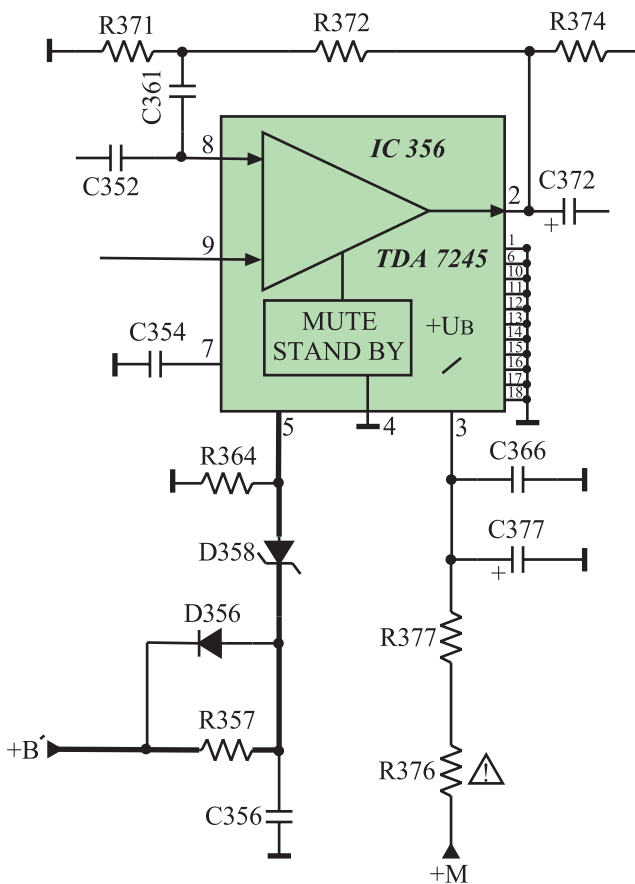
شکل ۲-۱۵۵- خازن C351 در نقشه‌ی مدار

### ۲-۱۶-۳- قطع شدن ولتاژ تغذیه B': اگر ولتاژ

تغذیه B' که برابر با ۱۲ ولت است قطع شود، آی سی ۳۶۵ کار نمی کند و صدایی از بلندگو شنیده نمی شود.

### شکل ۲-۱۵۶- مسیر اتصال تغذیه B' را به آی سی ۳۶۵

نشان می دهد.

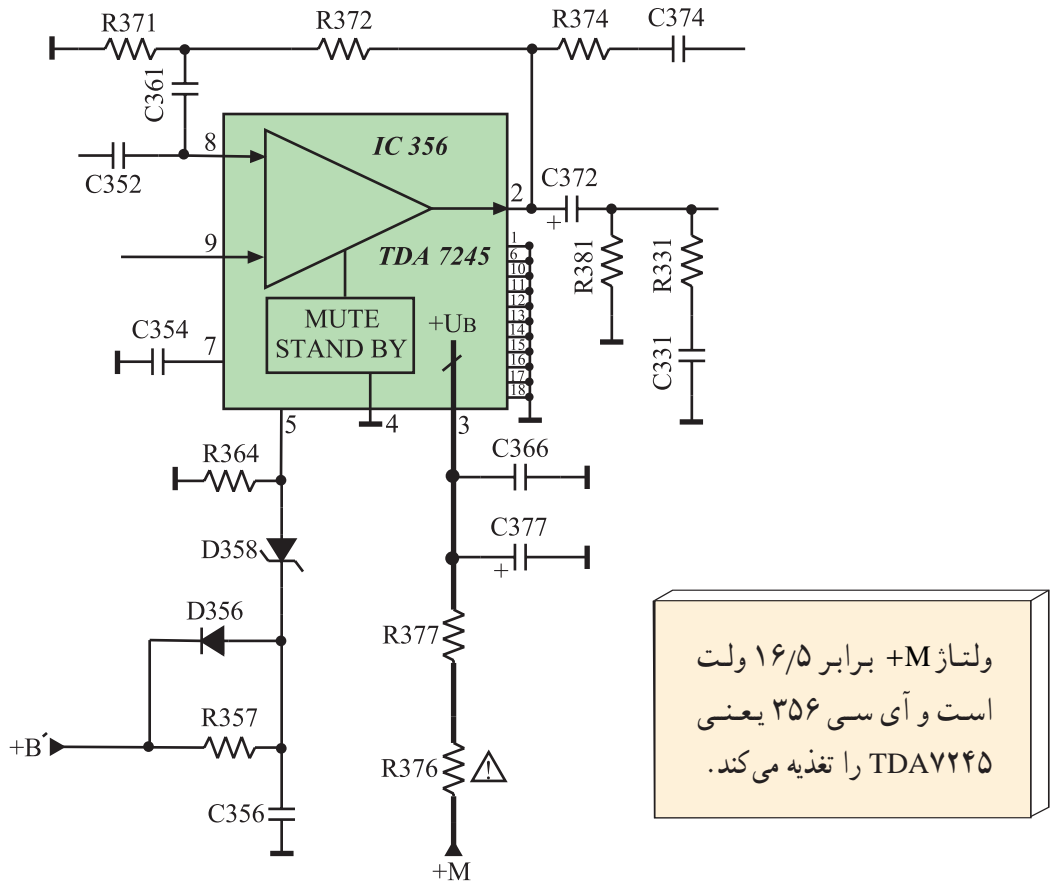


شکل ۲-۱۵۶- مسیر اتصال ولتاژ B' به آی سی

اندازه‌ی ولتاژ B' برابر ۱۲ ولت است و از آی سی LM365 تهیه می شود.

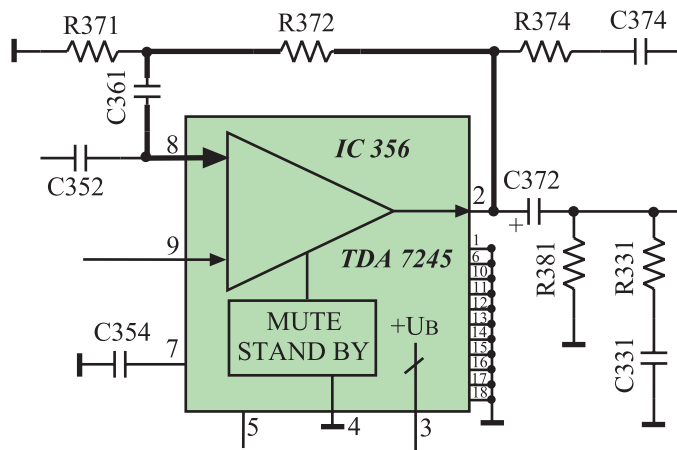
۴-۱۶-۲- قطع شدن ولتاژ تغذیه +M: اگر ولتاژ

تغذیه +M که برابر با ۱۶/۵ ولت است قطع شود، آی سی ۳۶۵ کار نمی کند و صدایی از بلندگو شنیده نمی شود. شکل ۱۵۷-۲ مسیر اتصال ولتاژ تغذیه +M را به آی سی نشان می دهد.



شکل ۱۵۷-۲- مسیر اتصال ولتاژ +M به آی سی

ولتاژ +M برابر ۱۶/۵ ولت است و آی سی ۳۵۶ یعنی TDA 7245 را تغذیه می کند.



۵-۱۶-۲- قطع مسیر فیدبک: اگر هر یک از قطعات

مسیر فیدبک از پایه ۲ به پایه ۸ آی سی قطع شوند، صدا به شدت افزایش می یابد و توأم با پارازیت می شود. شکل ۱۵۸-۲ قطعاتی را که در مسیر فیدبک از پایه ۲ به پایه ۸ آی سی قرار دارند نشان می دهد.

شکل ۱۵۸-۲- مسیر فیدبک از پایه ۲ به پایه ۸

## ۱۷-۲- کار عملی

### ۱-۱۷-۲- هدف کلی: بررسی اثر برخی از معایب بخش

تقویت کننده‌ی خروجی صوت.

### ۲-۱۷-۲- خلاصه‌ی نحوه اجرای کار عملی: از

طریق قطع کردن پایه‌ی بعضی از قطعات در بخش تقویت کننده‌ی خروجی صدا، عیب لازم را در تلویزیون ایجاد می‌کنید و اثر عیب را روی صوت مورد بررسی قرار می‌دهید.

### ۳-۱۷-۲- وسایل و تجهیزات مورد نیاز

■ اسیلوسکوپ یک دستگاه

■ پترن ژنراتور یک دستگاه

■ گسترده تلویزیون رنگی

(شکل ۱۵۹-۲) یک دستگاه

■ تلویزیون رنگی یک دستگاه

■ نقشه‌ی تلویزیون رنگی یک نسخه

■ مولتی متر دیجیتالی یا عقربه‌ای یک دستگاه

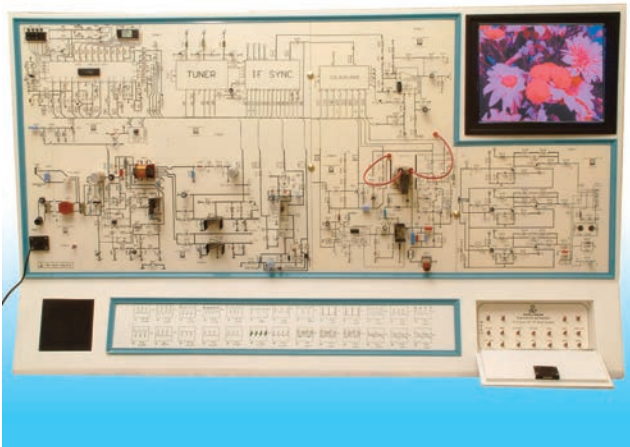
■ ابزار عمومی کارگاه الکترونیک شامل سیم چین،

دم باریک، هویه، قلع کش و پیچ گوشتی (شکل ۱۶۰-۲).

از هر کدام یک عدد

■ مواد مصرفی مانند قلع، روغن لحیم و سیم رابط

به مقدار کافی



شکل ۱۵۹-۲- یک نمونه تلویزیون گسترده



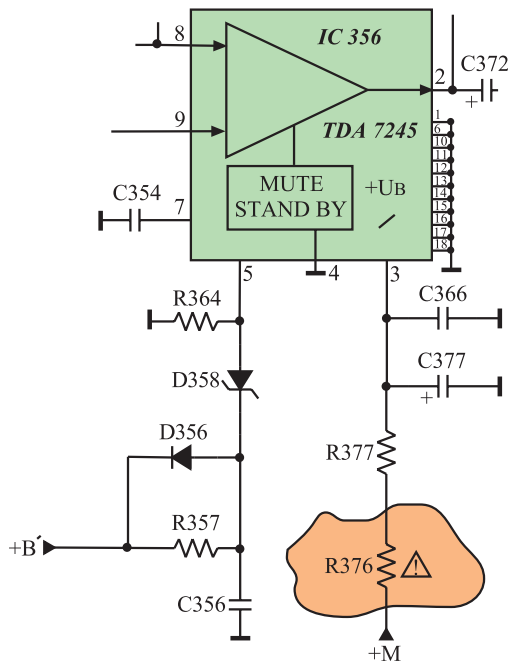
شکل ۱۶۰-۲- برخی ابزار عمومی کارگاه الکترونیک



## ۴-۱۷-۲- دستورات حفاظت و ایمنی

▲ کلیه نکات ایمنی بیان شده در قسمت ۴-۱۴-۱ و ۴-۱۲-۱ از بخش اول و ۴-۷-۲ از بخش دوم را مرور کنید و در هنگام اجرای کار عملی، آن‌ها را عملاً به کار ببرید.

زمان اجرا: ۵/۰ ساعت



شکل ۱۶۱-۲- مقاومت R۳۷۶ که باید قطع شود.

## ۵-۱۷-۲- مراحل اجرای کار عملی شماره ۱-

معیوب بودن آی سی تقویت کننده ی خروجی صدا

● یک پایه ی مقاومت R۳۷۶ را از مدار جدا کنید، در این صورت آی سی تقویت کننده صوت تغذیه نمی شود، مشابه حالتی است که آی سی معیوب شده باشد. شکل ۱۶۱-۲ مقاومت R۳۷۶ را در نقشه ی مدار تلویزیون نشان می دهد.

● دوشاخه تلویزیون را به پریز برق وصل کنید و آن را روشن کنید.

● آیا تلویزیون می تواند یکی از برنامه های فرستنده را دریافت کند؟

● وضعیت صوت چگونه است؟

● وضعیت تصویر چگونه است؟

● آیا معیوب بودن بخش خروجی تقویت کننده صوت می تواند روی تصویر اثر نامطلوب ایجاد کند؟

پاسخ:

پاسخ:

پاسخ:

پاسخ:

● تلویزیون را خاموش کنید و دوشاخه آن را از پریز برق بکشید.

● مقاومت R376 را به مدار وصل کنید.

● دستگاه را آزمایش کنید.

## ۲-۱۷-۶- مراحل اجرای کار عملی شماره ۲-

### قطع بودن مسیر فیدبک

● یک پایه‌ی مقاومت R372 را از شاسی جدا کنید، در

این صورت مسیر فیدبک قطع می‌شود.

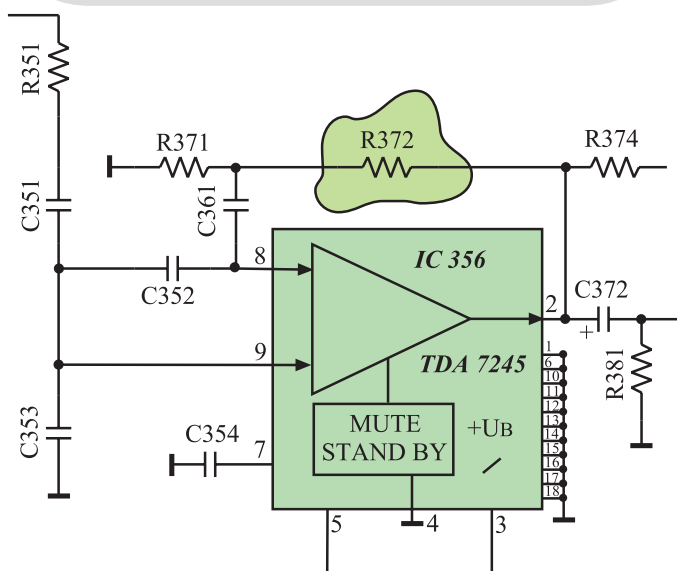
شکل ۲-۱۶۲ مقاومت R372 را در نقشه‌ی مدار تلویزیون

نشان می‌دهد.

● دوشاخه تلویزیون را به پریز برق وصل کنید و تلویزیون

را روشن کنید.

زمان اجرا: ۵/۵ ساعت



شکل ۲-۱۶۲-۲- R372 که باید یک پایه آن قطع شود.

پاسخ:

● وضعیت صوت چگونه است؟ شرح دهید.

● تلویزیون را خاموش کنید و دوشاخه آن را از پریز برق

بکشید.

● مقاومت R372 را به مدار وصل کنید.

● تلویزیون را آزمایش کنید.

## ۲-۱۸- کار عملی تکمیلی

### ۲-۱۸-۱- هدف کلی: عیب‌یابی، تعمیر و تنظیم کلی

هر نوع تلویزیون معیوب دیگر و عیب‌گذاری روی آن.

● در صورت داشتن وقت اضافی و در اختیار داشتن

تلویزیون رنگی معیوب دیگر، با به کار بردن کلیه دستورهای حفاظت

و ایمنی و با در نظر گرفتن روند عیب‌یابی، تعمیر و تنظیم بیان شده

در این کتاب، با نظارت مربی خود به عیب‌یابی، تعمیر و تنظیم

تلویزیون‌های معیوب دیگر بپردازید.

زمان اجرا: ۶ ساعت

## ۲-۱۹-۲ آزمون پایانی (۲)

۲-۱۹-۱- در فلوجارت عیب‌یابی از چند علامت استفاده می‌کنند؟ هر علامت چه عملی را بیان می‌کند؟  
شرح دهید.

۲-۱۹-۲- در منبع تغذیه تلویزیون رنگی گروندیک مدل CUC۴۴۰۰ اگر فیوز SI۶۲۴ بسوزد، قطعات معیوب احتمالی کدامند؟ نام ببرید.

۲-۱۹-۳- اگر ولتاژ +A در تلویزیون گروندیک قطع باشد، احتمال معیوب بودن کدام قطعات بیشتر است؟

عدم وجود ولتاژ +A چه تأثیری روی صوت و تصویر دارد؟ شرح دهید.

۲-۱۹-۴- هویه بسیار مناسب برای لحیم‌کاری روی آی‌سی‌ها باید دارای چه واتی باشد؟

۳۰W (۱)      ۲۰W (۲)      ۴۰W (۳)      ۱۰۰W (۴)

۲-۱۹-۵- چهار مورد از دستورهای حفاظت و ایمنی را که باید در هنگام کار با تلویزیون در نظر داشت، بنویسید.

۲-۱۹-۶- فرکانس کار کریستال F۸۲۱..... مگاهرتز است و این کریستال به پایه‌های..... و..... آی‌سی میکروکنترلر اتصال دارد و با قطع هریک از این پایه‌ها آی‌سی عمل کنترلی را انجام نمی‌دهد.

۲-۱۹-۷- کدام پایه‌ی آی‌سی میکروکنترلر از طریق T۸۰۱ به کلید تماس موقت اتصال دارد؟

۱۴ (۱)      ۱۰ (۲)      ۲۰ (۳)      ۴۰ (۴)

۲-۱۹-۸- چهار مورد از دستورهای حفاظت و ایمنی را در مورد کار با آی‌سی‌های CMOS بنویسید.

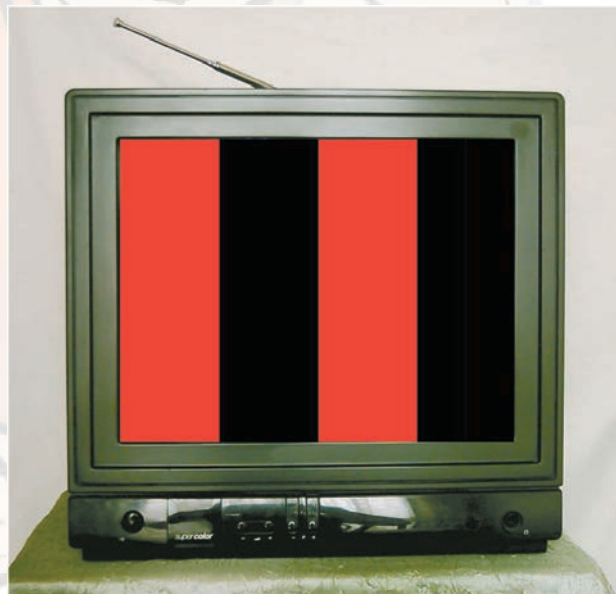
۲-۱۹-۹- اگر نوسان‌ساز عمودی کار نکند، تصویر روی صفحه تلویزیون چگونه ظاهر می‌شود؟

۲-۱۹-۱۰- نوسان‌ساز افقی تلویزیون گروندیک مدل CUC۴۴۰۰ در داخل کدام آی‌سی قرار دارد؟

اگر این نوسان‌ساز معیوب شود صوت و تصویر چگونه است؟ توضیح دهید.

۲-۱۹-۱۱- اگر تصویر نوار رنگی استاندارد به صورت شکل ۲-۱۶۳ باشد، مسیر تقویت چه رنگ یا

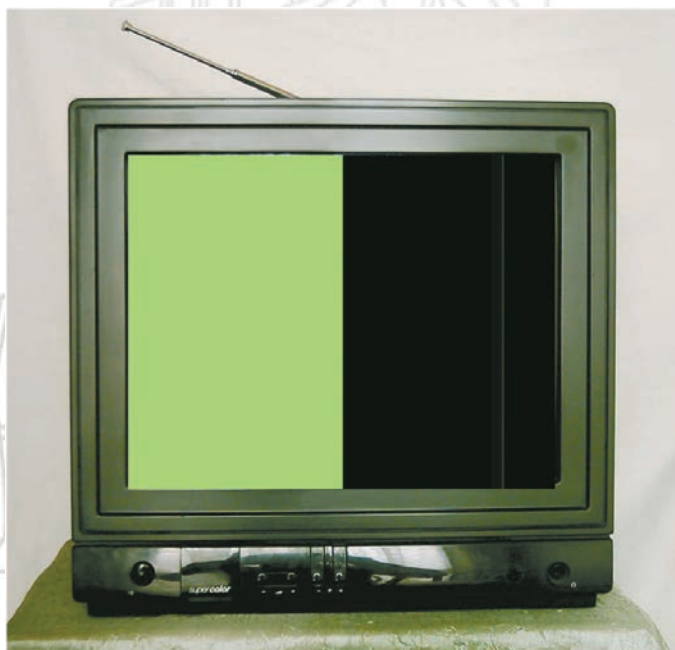
رنگ‌هایی معیوب است؟



شکل ۲-۱۶۳

۱۲-۱۹-۲- اگر نوار رنگی استاندارد به صورت شکل ۲-۱۶۴ باشد، مسیر تقویت چه رنگ یا رنگ‌هایی

معیوب است؟



شکل ۲-۱۶۴

## پاسخ پیش‌آزمون (۱) بخش دوم

- ۱- تفنگ الکترونی، سیستم‌های انحراف، بخش شیوری - ماسک مشبک - صفحه لامپ تصویر
- ۲- قسمتی از اشعه الکترونی پس از برخورد به صفحه لامپ تصویر منعکس می‌شوند. لایه گرافیت اشعه منعکسه را جذب می‌نماید.
- ۳- خاصیت مواد فسفری، فسفرسانس نام دارد. مواد فسفری در اثر برخورد الکترون‌ها روشن می‌شوند.
- ۴- تفنگ الکترونی در تلویزیون رنگی باید سه دسته پرتو الکترونی تولید کند. هر دسته پرتو الکترونی برای یک رنگ به کار می‌رود.  
یک دسته شعاع الکترونی برای رنگ قرمز (R) و دسته دیگر برای رنگ سبز (G) و دسته دیگر شعاع الکترونی برای رنگ آبی (B) به کار می‌رود.
- ۵- مثلثی - ردیفی
- ۶- صفحه‌ای است با حدود  $400/000$  سوراخ که در فاصله ۱۳ میلی‌متری از سطح مواد فسفری لامپ تصویر قرار گرفته است. ماسک مشبک سبب می‌شود اشعه الکترونی در ضمن عبور از یک نقطه سه‌گانه رنگ به نقطه سه‌گانه رنگ مجاور فقط به نقاطی که باید اصابت کند، برخورد نماید و نقاط دیگر را متأثر نکند.
- ۷- اگر هر شعاع الکترونی به مواد فسفری مربوط به خود روی صفحه تصویر برخورد کند بافت رنگ تصویر صحیح خواهد بود. خلوص رنگ تصویر به این امر بستگی دارد.
- ۸- در روش تفاضلی سیگنال‌های تفاضلی رنگ به شبکه و سیگنال روشنایی به کاتد اعمال می‌شود لذا گزینه (۳) صحیح است.
- ۹- همگرایی در لامپ ردیفی ساده‌تر از لامپ دلتا است لذا پاسخ گزینه (۴) است.
- ۱۰- سیستم RGB است. زیرا سیگنال‌های رنگ به سه کاتد وصل شده‌اند و شبکه‌ها به زمین وصل هستند.

## پاسخ پیش آزمون (۲) بخش دوم

- ۱- بخش منبع تغذیه و افقی بیشترین توان را در تلویزیون تلف می‌کند.
- ۲- بخش‌هایی که توان بیشتر تلف می‌کنند، آسیب‌پذیرتر هستند لذا قطعات بخش منبع تغذیه و افقی آسیب بیشتری می‌بینند.
- ۳- احتمال معیوب بودن قطعه یا قطعاتی در بخش منبع تغذیه وجود دارد، در ضمن ممکن است برق از پریز به تلویزیون نرسد.
- ۴- ولت  $+A = 124$ ، ولت  $+M = 16/5$ ، ولت  $+B', B' = 12$ ، ولت  $+E = 8/5$  و ولت  $+H = 5$  از بخش تغذیه تهیه می‌شوند.
- ۵- اگر میکروکنترلر معیوب باشد تلویزیون برنامه‌ای را دریافت نمی‌کند.
- ۶- چون تصویر به صورت یک خط در جهت افقی درآمده است، بخش عمودی تلویزیون معیوب است.
- ۷- با معیوب بودن نوسان‌ساز افقی، تصویر و نور وجود ندارد ولی صوت می‌تواند سالم باشد.
- ۸- در نوار رنگ سبز حذف شده است لذا مسیر تقویت سیگنال رنگ سبز معیوب است.