

تجهیزات و وسایل ایمنی برای تمرین ذوب گوشه‌ای

نکات ایمنی!

- ۱- در جابه جا کردن کپسول استیلن نکات ایمنی را رعایت کنید.
- ۲- قبل از شروع جوشکاری شیلنگ‌ها و شیر فلکه‌ی کپسول را از نظر آب‌بندی کنترل کنید.
- ۳- توجه داشته باشید آرایه مجهز به کپسول‌های گاز در کنار بخاری و شوفاژ و در معرض گرمای شدید آفتاب قرار نگیرد.
- ۴- از پوشیدن لباس کار نایلونی و استفاده از دستکش لاستیکی موقع جوشکاری پرهیز کنید.

جدول وسایل کار

ردیف	نام	مشخصات	تعداد
۱	دستگاه جوش گاز	تجهیزات کامل جوش اُکسی استیلن	یک دستگاه
۲	سرمشعل شماره ۱۰۰	۱-۲ میلی متر	یک عدد
۳	انبردست معمولی	بدون عایق	یک عدد
۴	سوزن سرمشعل	استاندارد	یک دست
۵	برس سیمی	با سیم فولادی	یک عدد
۶	فندک جوشکاری	استاندارد	یک عدد
۷	چکش معمولی	۳۰۰ گرمی	یک عدد

جدول وسایل ایمنی

ردیف	نام	مشخصات	تعداد
۱	لباس کار مناسب	اندازه‌ی بدن	یک دست
۲	کفش ایمنی	اندازه‌ی پا	یک جفت
۳	کلاه ایمنی	نوع سبک	یک عدد
۴	پیش‌بند	چرمی	یک عدد
۵	دستکش	چرمی	یک جفت
۶	عینک جوشکاری	با شیشه مناسب	یک عدد

جدول مواد لازم

ردیف	نام	مشخصات	تعداد	ملاحظات
۱	ورق فولاد معمولی	۱۱۰×۲۵×۱۲۰ میلی متر	۴	st37
۲	گاز اکسیژن	فشار تنظیمی ۲-۳bar ۲-۳ Kg/cm ^۲	شیلنگ	در کپسول یا خط لوله گاز اکسیژن
۳	گاز استیلن	با فشار ۱/۵-۰/۵bar ۰/۵-۱/۵ Kg/cm ^۲	شیلنگ استیلن	از کپسول یا خط لوله گاز استیلن

۱۱-۲- دستورالعمل جوشکاری زاویه‌ی خارجی بدون مفتول

با لباس کار مجهز شوید و ابزار کار و وسایل ایمنی را از انبار تحویل گرفته و با رعایت نکات ایمنی مراحل زیر را به ترتیب انجام دهید.

۱- چهار قطعه فولاد معمولی به ابعاد $۱۲۰ \times ۲۵ \times ۱/۵$ میلی متر تهیه کنید.

۲- به وسایل ایمنی کامل مجهز شوید. شعله‌ی مناسب خنثی ایجاد کنید و در نقطه‌ی تماس با ذوب لبه‌ها خال جوش ایجاد کنید.

۳- دو قطعه را به صورتی که در شکل نشان داده شده است در گوشه‌ها روی هم قرار دهید و برای ثابت ماندن در این وضعیت از یک قطعه‌ی مناسب آهنی کمک بگیرید (شکل ۱۸۵-۲).



شکل ۱۸۵-۲

۴- پس از سرد شدن خال جوش، دو لبه‌ی دیگر کار را مطابق شکل به وسیله‌ی دست به هم رسانید تا درز در تمام طول یکسان شود (شکل ۱۸۶-۲).



شکل ۱۸۶-۲

۵- با استفاده از انبردست و میز کار (آجر نسوز) لبه‌های کار را کمی فشار دهید تا لبه‌ها به هم برسند، سپس با شعله خال جوش ایجاد کنید (شکل ۱۸۷-۲).



شکل ۱۸۷-۲

۶- قطعات دیگر را مانند همین روش به هم خال جوش بزنید (شکل ۲-۱۸۸).



شکل ۲-۱۸۸

۷- با توجه به شکل، دو قطعه را روی میز کار قرار داده و با ذوب کردن لبه‌ها خال جوش بزنید (شکل ۲-۱۸۹).



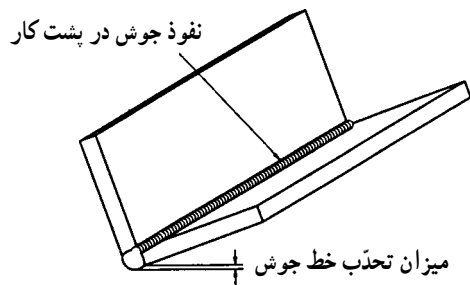
شکل ۲-۱۸۹

۸- چهار قطعه‌ی خال جوش زده شده را که دارای سه گوشه زاویه‌ی خارجی است در محل مناسب روی میز کار (آجر نسوز میز) قرار دهید و با شعله‌ی مناسب که در کار قبل هم به کار گرفته‌اید و با توجه به زوایای مشعل مطابق نقشه کار لبه‌ها را با ذوب کردن به هم جوش دهید.

۹- در هنگام ذوب لبه‌های کار توجه داشته باشید هر دو لبه یکسان ذوب شود (شکل ۲-۱۹۰).



شکل ۲-۱۹۰



شکل ۲-۱۹۱

ذوب سطحی باید به حدی نفوذ داشته باشد که در پشت کار قابل بررسی باشد (شکل ۲-۱۹۱).
گرده جوش ایجاد شده دارای موج‌های یکسان باشد.

۱- شیر اکسیژن و استیلن را ببندید و مشعل را در محل مناسب خود قرار دهید (شکل ۲-۱۹۲).



شکل ۲-۱۹۲

نکته‌ی مهم! نگهداری و استفاده اصولی از وسایل و دستگاه‌ها و ابزارهای دستی و حفاظت از وسایل کار از وظایف جوشکاران است.

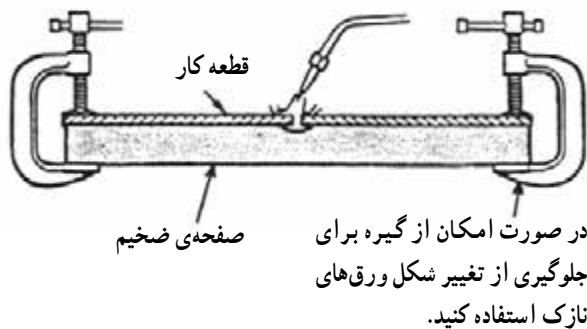
کار را برس بزنید و جهت بررسی به هنرآموزتان ارائه دهید و در خصوص اشکالات کار خود از او راهنمایی بخواهید (شکل ۲-۱۹۳).

۱۱- در پایان شیر فلکه‌ی کپسول‌ها را ببندید و گازهای درون شیلنگ‌ها را با باز کردن شیرهای گاز روی مشعل تخلیه و شیلنگ‌ها را مرتب و منظم جمع‌آوری کنید و مشعل را در جای خود قرار دهید.

۱۲- ابزار و وسایل را تمیز کنید و به انبار تحویل دهید.

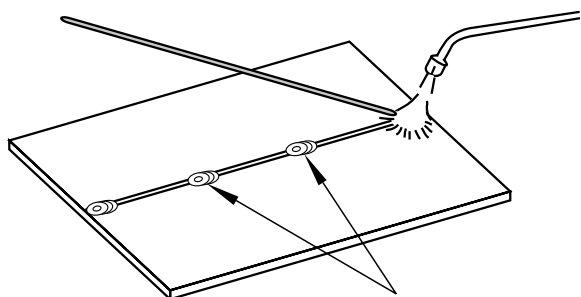


شکل ۲-۱۹۳



شکل ۲-۱۹۴

۲-۱۲- خال جوش زدن قطعات با استفاده از سیم جوش برای آن که قطعات مورد جوشکاری در تمام زمان جوشکاری فاصله‌ی ثابتی از یکدیگر داشته باشند آن‌ها را در فیکسچر یا ثابت کننده مطابق شکل ۲-۱۹۴ قرار می‌دهند یا در فواصل معینی به هم خال جوش می‌زنند. در ورق‌های با ضخامت کم‌تر از ۵ میلی‌متر فاصله‌ی خال جوش‌ها ۳۰ برابر ضخامت ورق است.



قبل از جوشکاری ورقه‌های فولادی لبه‌ی کار را خال جوش بزنید.

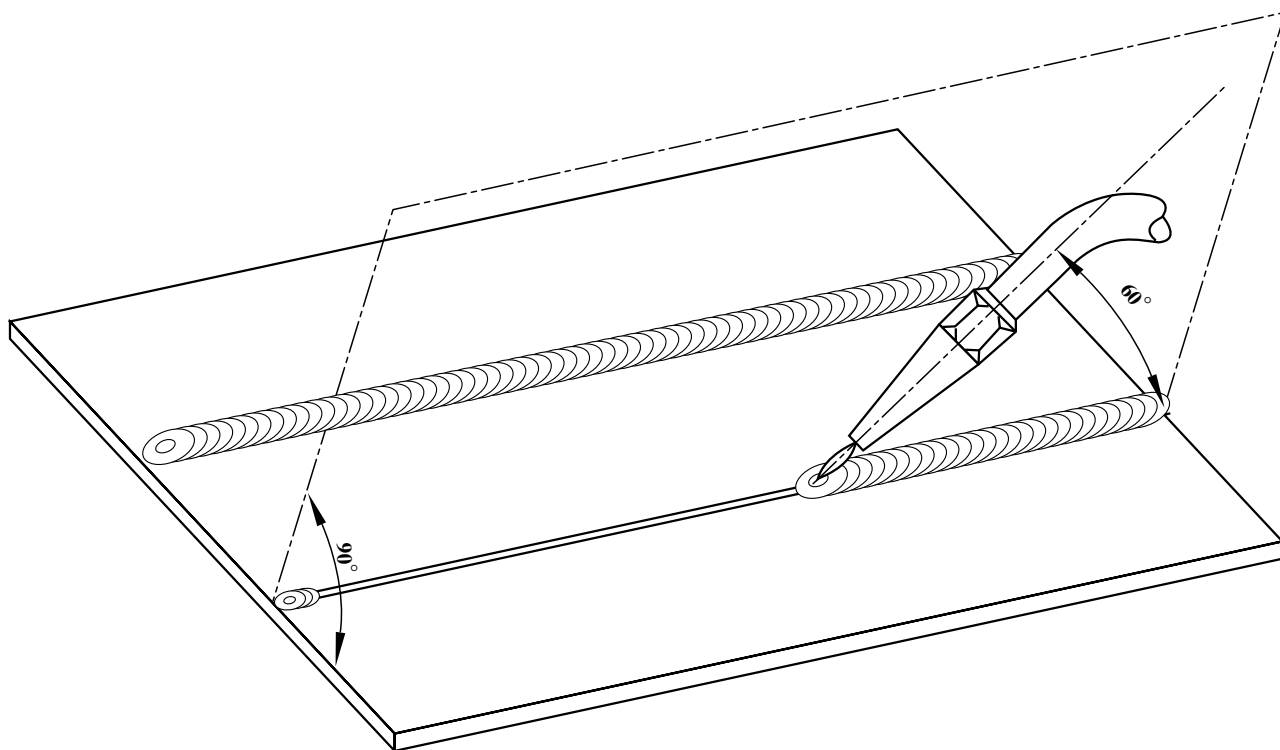
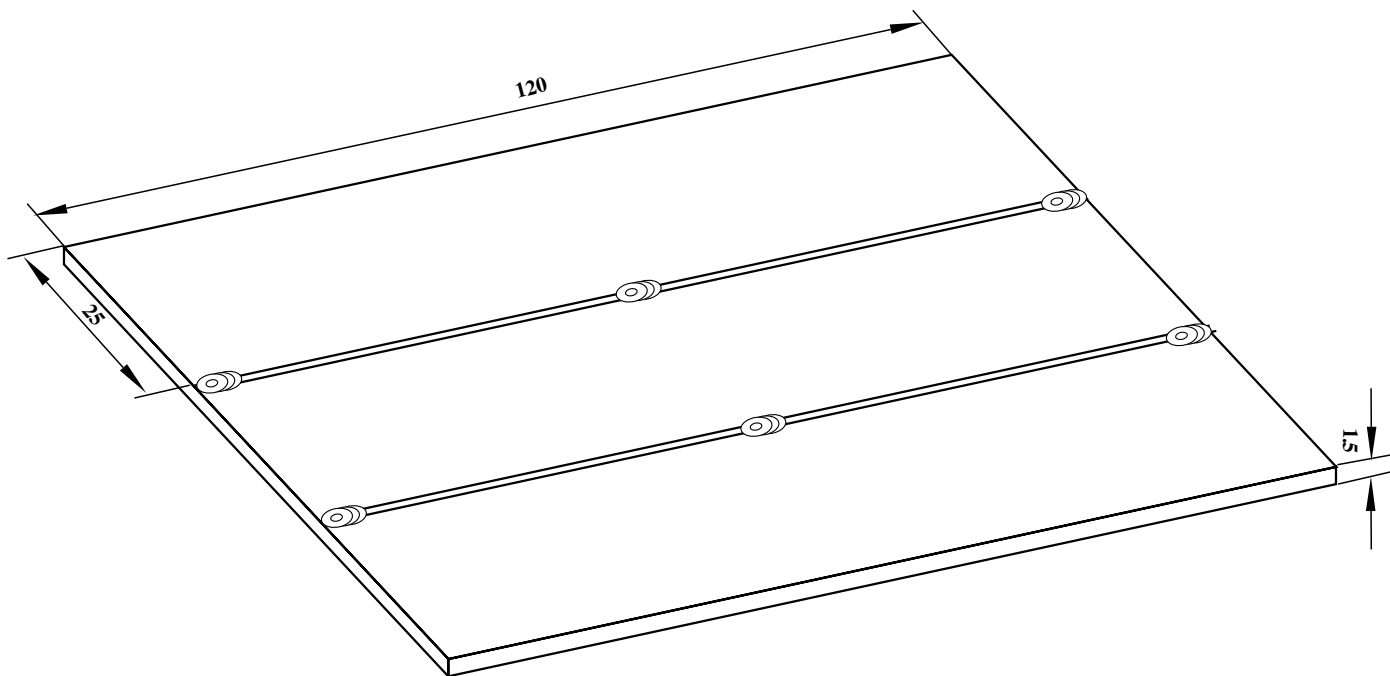
خال جوش معمولاً از وسط کار شروع می‌شود و به‌طور متناوب یکی را چپ و بعدی را راست، با فاصله‌ی تعیین شده، خال جوش می‌زنند به نحوی که همیشه شعله به طرف قسمت جوش نخورده‌ی کار باشد (شکل ۲-۱۹۵). قطر مفتول جوشکاری نیز یک میلی‌متر بیش‌تر از نصف ضخامت ورق است. به فرمول مقابل توجه کنید:

$$d = \frac{T}{4} + 1m$$

d = قطر مفتول

T = ضخامت ورق

شکل ۲-۱۹۵



	۱۲۰×۲۵×۱/۵	St۳۷	۳	ورق	۱
ملاحظات	اندازه‌ی قطعه	جنس	تعداد	مشخصات قطعه کار	شماره
شماره‌ی نقشه ۲-۱۳	نام قطعه کار: تمرینی			مقیاس ۱:۱	
مدت: ۲ ساعت	هدف‌های آموزشی: جوشکاری درز لب به لب بدون مفتول			تولرانس خشن	

تجهیزات و وسایل ایمنی برای جوش لب به لب

نکات ایمنی!

- ۱- چنانچه از مولد استیلن استفاده می کنید سطح آب درون کپسول حفاظتی مولد و سوپاپ ایمنی یک طرفه را کنترل کنید.
- ۲- چنانچه کپسول ها روی ارابه قرار دارد ارابه را در محل امن ثابت کنید.
- ۳- دقت کنید کپسول های گاز به دیوار یا ارابه با بست یا زنجیر محکم شده باشند.
- ۴- از غلتاندن کپسول های گاز روی زمین خودداری کنید.
- ۵- برای شروع کار شیرفلکه های کپسول ها را به آرامی باز کنید.

جدول وسایل کار

ردیف	نام	مشخصات	تعداد
۱	دستگاه جوش گاز	تجهیزات کامل جوش اُکسی استیلن	یک دستگاه
۲	سرمشعل شماره ۱۰۰	۱-۲ میلی متر	یک عدد
۳	انبردست معمولی	بدون عایق	یک عدد
۴	سوزن سرمشعل	استاندارد	یک دست
۵	برس سیمی	سیم فولادی	یک عدد
۶	چکش معمولی	۳۰۰ گرمی	یک عدد
۷	فندک جوشکاری	استاندارد	یک عدد

جدول وسایل ایمنی

ردیف	نام	مشخصات	تعداد
۱	لباس کار مناسب	اندازه ی بدن	یک دست
۲	کفش ایمنی	اندازه ی پا	یک جفت
۳	پیش بند	چرمی	یک عدد
۴	دستکش	چرمی	یک جفت
۵	عینک جوشکاری	با شیشه مناسب	یک عدد
۶	کلاه ایمنی	نوع سبک	یک عدد

جدول مواد لازم

ردیف	نام	مشخصات	تعداد	ملاحظات
۱	ورق فولاد معمولی	۱۲۰×۲۵×۱/۵ میلی متر	۴	st37
۲	گاز اکسیژن	فشار تنظیمی ۲-۳bar ۲-۳ Kg/cm ^۲	شیلنگ اکسیژن	از کپسول یا خط لوله گاز اکسیژن
۳	گاز استیلن	با فشار ۰/۵-۱۱۰bar ۰/۵-۱/۵ Kg/cm ^۲	شیلنگ	از کپسول یا خط لوله ی گاز استیلن

۱۳-۲- دستورالعمل جوشکاری درز لب به لب بدون مفتول

با لباس کار مجهز شوید و ابزار کار و وسایل ایمنی را از انبار تحویل گرفته و با رعایت نکات ایمنی مراحل زیر را به ترتیب انجام دهید.

۱- از ورق ۱/۵ میلی متری فولاد ساختمانی به ابعاد ۱۲۰×۲۵×۱/۵ شش قطعه ببرید.

۲- وسایل جوشکاری را مرتب کرده، وسایل ایمنی و عینک جوشکاری و دستکش نیز آماده کنید (شکل ۱۹۶-۲).

۳- با لباس کار مناسب و وسایل ایمنی حفاظتی مجهز شوید.

۴- دستگاه را آماده‌ی کار کنید.



شکل ۱۹۶-۲

۵- با استفاده از جدول ۲-۹ سرمشعل شماره ۱۴۰ را برای جوشکاری قطعات ۱-۲ میلی متر به مشعل ببندید. توجه داشته باشید که سرمشعل با دست به دسته‌ی مشعل بسته می‌شود؛ آن را کاملاً محکم کنید (شکل ۱۹۷-۲).



شکل ۱۹۷-۲

۶- شیرفلکه‌ی اکسیژن را باز و فشار مناسب را تنظیم کنید. شیرفلکه‌ی استیلن را نیز باز کنید و فشار مناسب را تنظیم کنید (شکل ۱۹۸-۲).



شکل ۱۹۸-۲



شکل ۲-۱۹۹

۷- شعله‌ی خنثای مناسب ایجاد کنید (شکل ۲-۱۹۹).
موقع روشن کردن مشعل ابتدا شیر گاز سوختنی را کم باز کنید و
حتماً موقع روشن کردن آن از عینک جوشکاری استفاده نمایید.

هر سه قطعه را در سه نقطه، به ترتیب در وسط و دوسر، به
هم خال جوش کنید (شکل ۲-۲۰۰).
هم سطح بودن دو قطعه کار را پس از خال زدن کنترل کنید.



شکل ۲-۲۰۰

۸- لبه‌های یک خط از درز دو قطعه را مانند تمرین ذوب
سطحی ابتدا سر مشعل تحت زاویه‌ی 70° - 60° برای تشکیل
حوضچه‌ی مذاب قرار دهید و پس از تشکیل ذوب با زاویه‌ی 45°
در فاصله‌ی ۳ تا ۵ میلی‌متر لبه‌ها با حرکت دورانی پشت مذاب به
جلو هدایت کنید (شکل ۲-۲۰۱).



شکل ۲-۲۰۱



شکل ۲-۲۰۲

۹- به همین ترتیب درزهای دیگر را با ذوب لبه به هم جوش دهید (شکل ۲-۲۰۲).

در صورت بزرگ شدن حوضچه‌ی مذاب مشعل را به اندازه‌ی 10° - 5° بخوابانید (زاویه‌ی سر مشعل به کار حدود 40° باشد) تا مذاب به جلو هدایت شود و گرمای کم‌تری به کار برسد.



شکل ۲-۲۰۳

۱۰- با استفاده از خط‌کش و سوزن خط‌کش، ورق قطعات را خط‌کشی کنید. این خط باید در فاصله‌ی یک سانتی‌متری کنار خط جوش باشد (شکل ۲-۲۰۳).



شکل ۲-۲۰۴

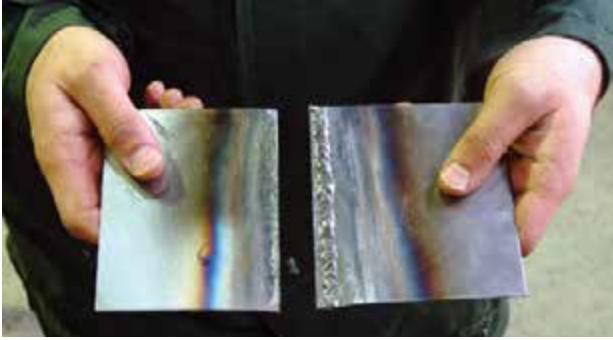
۱۱- با استفاده از قیچی اهرمی از روی خط ترسیم شده ببرید (شکل ۲-۲۰۴). توجه داشته باشید تیغه‌ی قیچی اهرمی کنار خط جوش را برش دهد.

شکل ۲-۲۰۵ چگونگی و محل برش خوردگی را نشان

می‌دهد.

۱۲- قطعات را با چکش روی سندان صاف کنید و مراحل

۶ تا ۹ را برای جوشکاری درزهای به‌وجودآمده اجرا کنید.



شکل ۲-۲۰۵

۱۳- خط جوش را برس بزنید و برای بررسی به هنرآموزتان

نشان دهید (شکل ۲-۲۰۶).

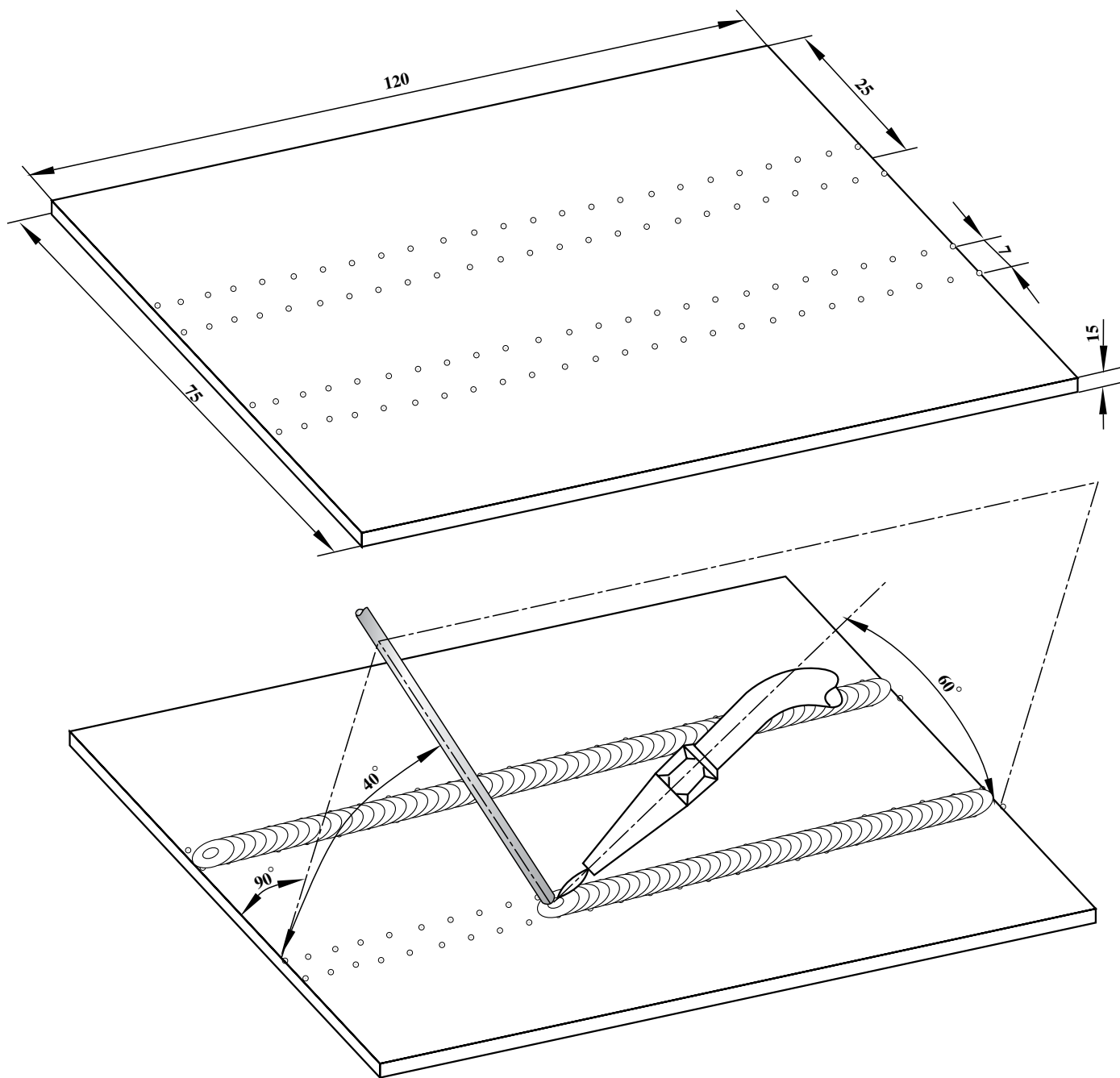
۱۴- در پایان وسایل را جمع‌آوری و محل کار را تمیز کنید

و ابزار را به انبار تحویل دهید.



شکل ۲-۲۰۶

نکته‌ی مهم! حفاظت و نگهداری از امکانات کارگاهی و وسایل و ابزار کار از وظایف شغلی بوده و استفاده اصولی از آنها بهره‌وری را افزایش می‌دهد.



	۱۲۰×۷۵×۱۵	St37		ورق فولاد معمولی	
ملاحظات	اندازه‌ی قطعه	جنس		مشخصات قطعه کار	شماره
شماره‌ی نقشه ۲-۱۴				نام قطعه کار: تمرینی	مقیاس
مدت: ۴ ساعت				هدف‌های آموزشی: تمرین ایجاد گرده جوش	تولرانس

تجهیزات و وسایل ایمنی برای ایجاد گرده جوش روی ورق فولادی

نکات ایمنی!

- ۱- قبل از بازکردن شیرفلکه کپسول پیچ تنظیم زیر رگولاتور را شل کنید.
- ۲- از پیش بند مناسب با بندهای سالم استفاده کنید و بندها را پشت گردن و پشت کمر درست به هم ببندید.
- ۳- برای جابه‌جا کردن قطعات گرم از انبردست استفاده کنید.
- ۴- قبل از بازکردن شیر استیلن برای ایجاد شعله از سالم بودن فندک جوشکاری اطمینان حاصل کنید.
- ۵- موقع جوشکاری مواظب دست و لباس اطرافیان باشید.
- ۶- با شعله‌ی روشن مشعل را روی میز کار رها نکنید.

جدول وسایل کار

ردیف	نام	مشخصات	تعداد
۱	دستگاه جوش گاز	تجهیزات کامل جوش اُکسی استیلن	یک دستگاه
۲	سرمشعل شماره ۱۰۰	۱-۲ میلی متر	یک عدد
۳	سوزن سرمشعل	استاندارد	یک سری
۴	انبردست	بدون عایق	یک عدد
۵	برس سیمی	با سیم فولادی	یک عدد
۶	چکش معمولی	۳۰۰ گرمی	یک عدد
۷	فندک جوشکاری	استاندارد	یک عدد

جدول وسایل ایمنی

ردیف	نام	مشخصات	تعداد
۱	لباس کار مناسب	اندازه‌ی بدن	یک دست
۲	کفش ایمنی	اندازه‌ی پا	یک عدد
۳	دستکش	چرمی	یک جفت
۴	پیش‌بند	چرمی	یک عدد
۵	عینک جوشکاری	با شیشه‌ی مناسب	یک عدد

جدول مواد لازم

ردیف	نام	مشخصات	تعداد	ملاحظات
۱	ورق فولاد معمولی	۱/۵ × ۷۵ × ۱۲۰ میلی متر	۴ عدد	سه عدد برای تمرین
۲	سیم جوش	مسوار با قطر ۲ میلی متر	۴ عدد	۹۰ سانتی
۳	گاز اکسیژن	با فشار ۲-۳ bar ۲-۳ Kg/cm ^۲	شیلنگ	از کپسول یا خط لوله‌ی گاز اکسیژن
۴	گاز استیلن	با فشار ۱/۵-۰/۵ bar ۱/۵-۰/۵ Kg/cm ^۲	شیلنگ	از کپسول یا خط لوله‌ی گاز استیلن

۱۴-۲- دستورالعمل ایجاد گرده جوش روی ورق فولادی

به لباس کار و وسایل ایمنی مجهز شوید و با رعایت نکات

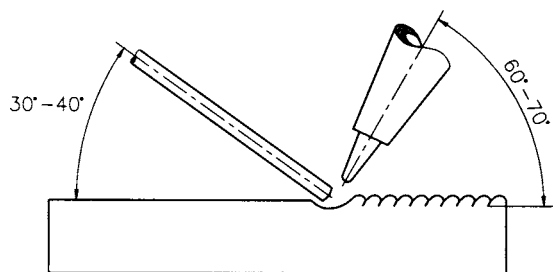
ایمنی:

۱- یک قطعه ورق آهن مطابق نقشه به ابعاد $۱۲۰ \times ۷۵ \times ۱/۵$

تهیه کنید.

۲- مطابق نقشه‌ی داده شده روی آن را خط کشی کنید و

روی میز کار قرار دهید.



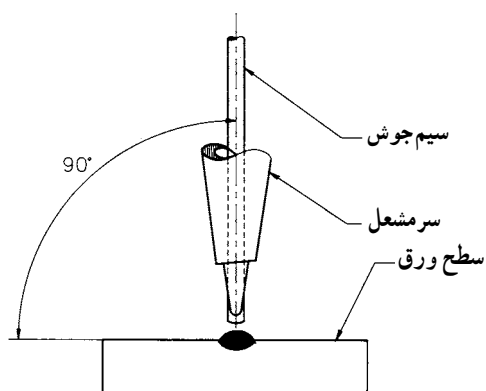
شکل ۲-۲۰۷

۳- زاویه‌ی مشعل و سیم جوش را مطابق شکل ۲-۲۰۷

تنظیم کنید. قبل از روشن کردن مشعل، این زوایا و همچنین در

یک صفحه قرار گرفتن مشعل و سیم جوش را مطابق شکل ۲-۲۰۸

تمرین کنید.



شکل ۲-۲۰۸- جگونگی قرار گرفتن مشعل و سیم جوش در یک صفحه

۴- نحوه‌ی جوشکاری و ایجاد گرده جوش، بدین گونه است

که: اول حوضچه مذاب در ابتدای کار ایجاد کرده و پس از تشکیل

حوضچه مذاب مفتول در داخل آن قرار می‌گیرد تا قسمتی از

مفتول ذوب شود و به کار اضافه شود. همان طور که در شکل

۲-۲۰۹ مشاهده می‌شود.



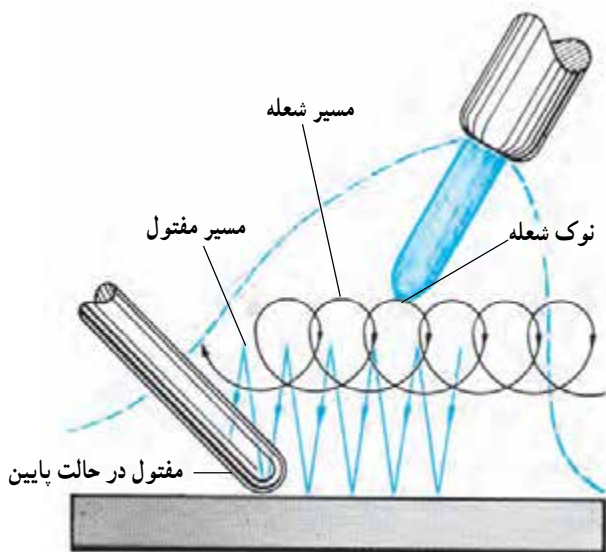
شکل ۲-۲۰۹

۵- با استفاده از جدول ۱۲-۲ سرمشعل مناسب را با توجه به ضخامت ورق مورد جوشکاری انتخاب کنید و آن را به مشعل جوشکاری ببندید. چون ضخامت ورق آماده شده ۱/۵mm است باید از مشعل ۲ تا ۴ و یا پستانک شماره ۱۴۰ که در هر ساعت ۱۴۰ لیتر گاز استیلن با این مشعل مصرف دارد استفاده کنید.

جدول ۱۲-۲- اندازه‌ی پستانک و قطر مفتول با توجه به ضخامت ورق

زمان برای یک متر جوشکاری (min)	مواد مصرفی برای یک متر جوشکاری			قطر مفتول mm	شماره‌ی پستانک -	ضخامت ورق mm
	مفتول gr	گاز اکسیژن lit	گاز استیلن lit			
۵	۲۰	۱۰	۸	۲	۱۰۰	۱
۷/۵	۳۵	۲۲	۱۹	۲	۱۴۰	۱/۵
۱۰	۵۰	۴۲	۳۵	۳	۲۰۰	۲
۱۲	۶۵	۵۷	۴۸	۳	۲۵۰	۲/۵
۱۵	۹۰	۹۰	۷۵	۳	۳/۵	۳

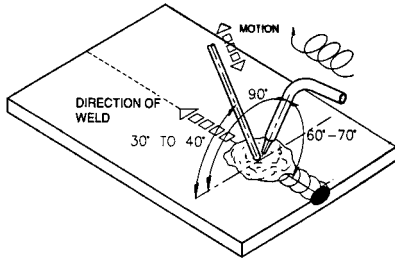
۶- مطابق شکل ۲۱۰-۲ به مشعل حرکت دورانی داده و سیم جوش را لحظه به لحظه درون حوضچه‌ی مذاب قرار دهید تا مقداری از آن ذوب شده و به مذاب حوضچه اضافه شود. چنانچه سیم جوش در کنار حوضچه‌ی مذاب به کار برخورد کند به قطعه کار می‌چسبد. به طوری که باید نوک آن را با مشعل ذوب کرد تا از کار کننده شود.



شکل ۲۱۰-۲

۷- مطابق شکل ۲۱۱-۲ و زوایای معین شده به جوشکاری

ادامه دهید.



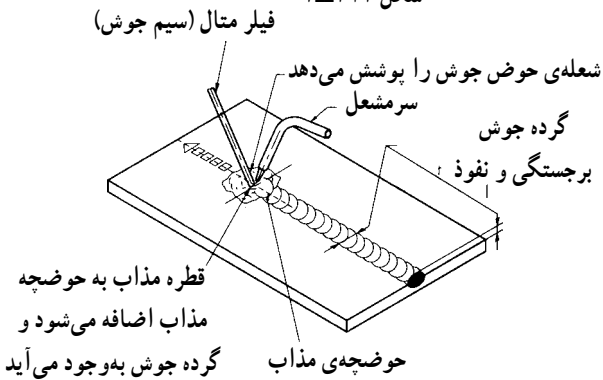
شکل ۲۱۱-۲



۸- کار را مطابق شکل ۲۱۲-۲ اجرا نمایید و توجه داشته

باشید گرده ایجاد شده در تمام طول تمرین دارای پهنا و برجستگی یکسان داشته باشد که خود به میزان اضافه کردن مذاب از سیم جوش به کار بستگی دارد.

شکل ۲۱۲-۲



شکل ۲۱۳-۲

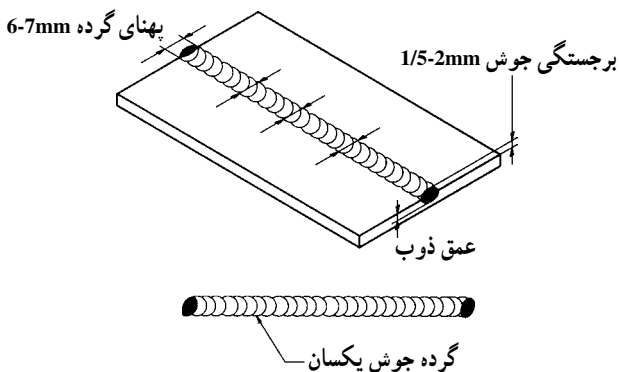
۹- پهنای گرده جوش ۷ میلی متر است و در تمام طول

خط جوش با کنترل حرکت زیگزاگی این پهنا رعایت شود. با تمرین بیشتر در این خصوص مهارت کافی به دست خواهد آمد (شکل ۲۱۳-۲).

۱۰- مشعل را خاموش کنید و آن را در جای خود قرار

دهید.

۱۱- خط جوش را برس بزنید.



شکل ۲۱۴-۲

۱۲- در بررسی کار توجه داشته باشید که برجستگی جوش

از سطح قطعه ۲ تا ۱/۵ میلی متر و پهنای جوش ۶-۷ میلی متر بوده و گرده جوش باید در کار نفوذ داشته باشد (شکل ۲۱۴-۲).

۱۳- خط جوش را جهت بررسی و راهنمایی به هنرآموز

خود تحویل دهید.

۱۴- وسایل را جمع‌آوری و محل کار را تمیز کنید.

آزمون پایانی (۲)



۱- درجه حرارت شعله‌ی اکسی استیلن در چه حدودی است؟

- الف - 2400°C ج - 1600°C
ب - 2800°C د - 3200°C

۲- چه کسری از حجم هوا اکسیژن و چه کسری ازت است؟
اکسیژن ازت

۳- برای نگهداری سنگ کاربرد کدام روش درست است؟

- الف - قراردادن آن در ظرف پلاستیکی ج - نگهداری آن زیر نفت
ب - نگهداری آن در کیسه‌ی نایلون د - نگهداری آن در جای تاریک

۴- در مشعل گرم کاری از چه گازهایی استفاده می‌شود؟

- الف - گاز اکسیژن و گاز استیلن ج - هوا و گاز استیلن
ب - گاز اکسیژن و گاز بوتان د - هوا و گاز بوتان و پروپان

۵- ظرفیت کپسول اکسیژن وقتی که پر باشد چند مترمکعب است؟

جواب در یک سطر:

.....

۶- تفاوت کپسول استیلن با کپسول اکسیژن در چیست؟

- الف - در قطر کپسول استیلن ب - در پیچ محل بستن رگولاتور اکسیژن
ج - در پیچ محل بستن رگولاتور استیلن
۷- مواد چرب و روغنی با اکسیژن ترکیب می‌دهد.

- الف - قابل انفجار ج - خورنده
ب - سمی د - جامد

۸- کدام فلز خالص در تماس با استیلن ترکیب قابل انفجار می‌دهد؟

- الف - روی ج - مس
ب - آلومینیوم د - سرب

۹- سوراخ خروجی نازل سرمشعل اکسی استیلن چه شکلی است و چرا؟

جواب در یک سطر:

.....



۱۰- ماده‌ی غیرقابل استفاده در فعل و انفعال درون مولد استیلن چیست؟

جواب در یک سطر:

.....

۱۱- واشر ویکتوری یا پلاستیک فشرده‌ی داخل مهره‌ی متصل به کپسول چه نقشی دارد؟

الف - محکم کردن فشارسنج به شیرفلکه‌ی کپسول

ب - کم شدن فشار در لوله‌ی خروجی کپسول

ج - جلوگیری از نشتی گاز

د - در امتداد هم قرار گرفتن لوله‌ی خروجی و فشارسنج

۱۲- چگونه بین سرشیلنگی و لوله‌ی خروجی رگولاتور آب بندی می‌شود؟

الف - واشر لاستیکی اورینگ

ب - واشر لاستیکی تخت

ج - مغزی مخروطی و نشیمنگاه مخروطی است

د - تماس سطح مغزی به سطح تخت نشیمنگاه

۱۳- لباس کار جوشکاری عموماً از چه پارچه‌ای دوخته می‌شود؟

الف - کتان یا پشمی نازک

ب - کتان یا نخ‌ی کلفت

ج - نایلونی یا نخ‌ی نازک

د - پشمی کلفت

۱۴- جوشکار از پیش‌بند چرمی استفاده می‌کند.....

الف - تا از گرما و حرارت شعله در امان باشد.

ب - تا جرقه‌های جوش به بدن او نرسد.

ج - زیرا اشعه‌ی جوشکاری گاز برای بدن ضرر دارد.

د - زیرا انجام جوشکاری راحت‌تر است.

۱۵- ساق‌بند که روی کفش ایمنی پوشیده می‌شود برای این است که :

الف - کفش ایمنی از جرقه‌های جوش محافظت شود.

ب - جرقه‌های جوش به داخل کفش نفوذ نکند.

ج - جوراب جوشکار سوراخ نشود.

د - شلوار جوشکار با جرقه سوراخ نشود.

۱۶- فلزات گداخته و مذاب فلز و شیشه‌ی مذاب چه نوع اشعه‌ای دارند؟

الف - اشعه‌ی ماوراء بنفش

ب - اشعه‌ی مادون قرمز

ج - اشعه‌ی مافوق صوت

د - اشعه‌ی ماوراء بنفش و نور مرئی

۱۷- چه موقع گاز اکسیژن شعله‌ور می‌شود؟

الف - هنگامی که گرم شود

ج - موقع فندک‌زدن



- ب - وقتی با هوا مخلوط شود د - هیچگاه
- ۱۸- علت بستن کپسول‌های اکسیژن با زنجیر یا بست به دیوار چیست؟
- الف - سنگین بودن کپسول
- ب - چون کپسول به شکل استوانه است.
- ج - چون کپسول دارای گاز است.
- د - چون گاز با فشار زیادی در کپسول ذخیره شده است.
- ۱۹- برای بلند کردن و جابه‌جا کردن کپسول با جرثقیل چه وسیله‌ای مناسب‌تر است؟
- الف - زنجیر فولادی محکم ج - تسمه‌های پهن چرمی یا برزنتی
- ب - سیم بکسل قوی د - تسمه‌های فلزی
- ۲۰- کپسول استیلن در کدام حالت می‌تواند مورد استفاده واقع شود؟
- الف - ایستاده ج - خوابیده
- ب - مایل د - هر دو گزینه‌ی الف و ب
- ۲۱- برای نشت‌یابی اتصالات گاز اکسیژن و استیلن از کدام گزینه استفاده می‌شود؟
- الف - اکسیژن با آب صابون و استیلن با کبریت
- ب - اکسیژن با آب صابون و استیلن با بوی آن
- ج - اکسیژن و استیلن هر دو با کبریت
- د - هر دو گاز با آب صابون
- ۲۲- قبل از باز کردن شیر فلکه‌ی کپسول اکسیژن پیچ گردشی تنظیم فشار باید
الف - کاملاً باز باشد و آن را شل کنیم. ج - تا حدودی باز باشد.
- ب - کاملاً بسته باشد و آن را سفت کنیم. د - بستگی به فشار گاز مصرفی دارد.
- ۲۳- بیش‌ترین درجه حرارت و گرما در کدام منطقه‌ی شعله‌ی اکسی استیلن وجود دارد؟
- الف - نوک شعله ج - در فاصله‌ی ۲ تا ۵ میلی‌متری نوک مخروط اول
- ب - انتهای شعله د - بستگی به نوع شعله دارد.
- ۲۴- دلایل به تأخیر افتادن شعله را در سه مورد بنویسید.

-۱

-۲

-۳

۲۵- چنانچه نسبت گازهای خروجی از مشعل $\frac{O_2}{C_2H_2} < 1$ باشد نوع شعله و خصوصیت آنرا بنویسید.

جواب در دو سطر:

.....
.....

۲۶- هنگامی که مخلوط گاز استیلن و گاز اکسیژن کامل بسوزد نسبت $\frac{O_2}{C_2H_2} < 1$ که از مشعل خارج

می‌شود چگونه است؟ نوع شعله و خصوصیات آنرا بنویسید.

جواب در دو سطر:

.....
.....

۲۷- در ورق‌های با ضخامت کم‌تر از ۵ میلی‌متر فاصله‌ی خال جوش‌ها از هم در چه حدودی است؟

الف - ابتدا و انتهای قطعه کار ج - به فاصله‌ی ۳۰ میلی‌متر از هم

ب - به فاصله‌ی ۱۰۰ میلی‌متر از هم د - به فاصله‌ی ۲۰ میلی‌متر از هم

۲۸- به کدام سیم جوش مسوار گفته می‌شود؟ کاربرد و خصوصیات آنرا بنویسید.

جواب در دو سطر:

.....
.....

۲۹- برای انجام ذوب سطحی ابتدا زاویه‌ی مشعل نسبت به کار چند درجه و پس از تشکیل حوضچه‌ی

مذاب چند درجه است؟ چرا؟

جواب در دو سطر:

.....
.....

۳۰- برای اضافه کردن سیم جوش به مذاب در کدام محل باید سیم جوش ذوب شود؟ چرا؟

جواب در دو سطر:

.....
.....

واحد کار سوم

توانایی لحیم کاری نرم

هدف کلی: لحیم کاری ورق های نازک فلزی

هدف های رفتاری: فراگیر پس از گذراندن این واحد کار باید بتواند:

- ۱- مشخصات لحیم کاری نرم را بیان کند؛
- ۲- وسایل لحیم کاری را نام ببرد؛
- ۳- انواع هویه و کاربرد آن را شرح دهد؛
- ۴- نقش روان ساز در لحیم کاری را شرح دهد؛
- ۵- انواع ماده ی لحیم کاری و کاربرد آن ها را توضیح دهد؛
- ۶- اصول لحیم کاری را توضیح دهد؛
- ۷- عملیات قبل و بعد از لحیم کاری را شرح دهد؛
- ۸- ورق گالوانیزه را به صورت لب رو لب لحیم کاری کند؛
- ۹- قطعات فولاد را با روش قلع اندود لحیم کاری کند.

ساعات آموزش

نظری	عملی	جمع
۲	۶	۸

پیش آزمون (۳)

۱- نقطه‌ی ذوب کدام فلز یا آلیاژ از همه کم‌تر است؟

- الف - آلیاژ مس و روی (برنج) ج - آلیاژ مس و نقره
ب - آلیاژ سرب و قلع د - فلز مس

۲- آلیاژی که با حرارت نوک هویه‌ی برقی ذوب می‌شود جزء کدام دسته است؟

- الف - لحیم نرم ج - مس جوش
ب - لحیم سخت د - نقره جوش

۳- روغنی که در لحیم‌کاری نرم به کار می‌رود مانند در لحیم‌کاری سخت است.

۴- چرا برای لحیم‌کاری نرم سطح قطعه را با اسید رقیق‌شده خیس می‌کنند؟

- الف - برای اسیدزدایی ج - برای این که اسید با فلز مورد لحیم ترکیب شود
ب - برای چربی‌زدایی از کار د - گزینه‌های ۱ و ۲ با هم

۵- در لحیم‌کاری سخت کدام آلیاژ به‌عنوان ماده‌ی لحیم به کار نمی‌رود؟

- الف - آلیاژ مس و روی (برنج جوش) ج - فولاد آلیاژی (جوش ذوبی)
ب - آلیاژ مس و نقره (نقره جوش) د - مس خالص (مس جوش)

۶- کدام مایع در لحیم‌کاری به‌عنوان تمیزکننده‌ی درز به کار می‌رود؟

- الف - محلول کلرید روی ج - محلول سود سوزآور
ب - محلول کلرید سدیم د - هیچ کدام

۷- در کدام روش لحیم‌کاری قطعات مورد لحیم‌کاری را با شعله گرم می‌کنیم؟

جواب در یک سطر:

.....

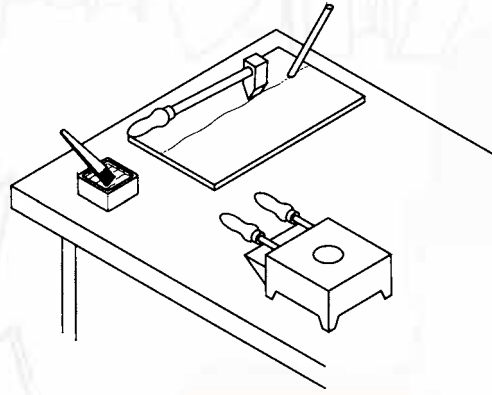
۸- مشعل‌هایی که برای گرم کردن هویه‌ی مسی به کار می‌رود با گازهای می‌سوزد.

- الف - بوتان و هوا ج - استیلن و اکسیژن
ب - استیلن و هوا د - بستگی به بزرگی و کوچکی مشعل دارد.

۹- آیا آلیاژ لحیم هم باید کاملاً ذوب شود تا لحیم‌کاری انجام گیرد؟

- بلی خیر

۱۰- انجام چه کاری در شکل زیر مشاهده می‌شود؟



ج - برنج جوش

د - لحیم سخت

۱۱- اتصال دو قطعه در شکل زیر چگونه انجام شده است؟

ج - نقطه‌ی جوش

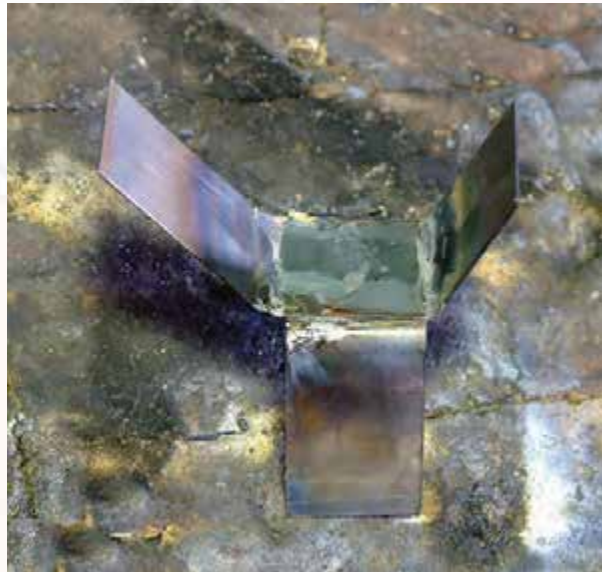
د - لحیم سخت

الف - مس جوش

ب - لحیم نرم

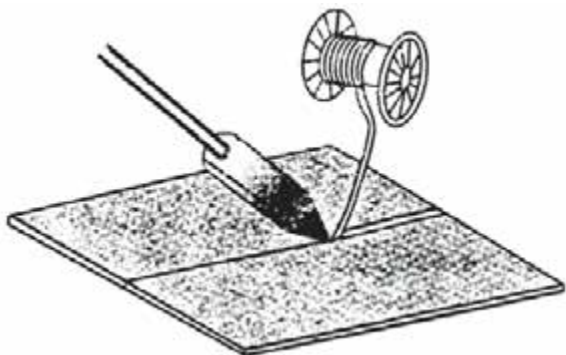
الف - جوشکاری ذوبی

ب - لحیم نرم



۳- تعریف لحیم کاری نرم

ایجاد اتصال بین دو قطعه فلز را از طریق جاری کردن مذاب فلز (با نقطه‌ی ذوب پایین‌تر از 450° درجه سانتی‌گراد) در فاصله‌ی بین آن دو قطعه لحیم کاری نرم می‌نامند.



شکل ۳-۱

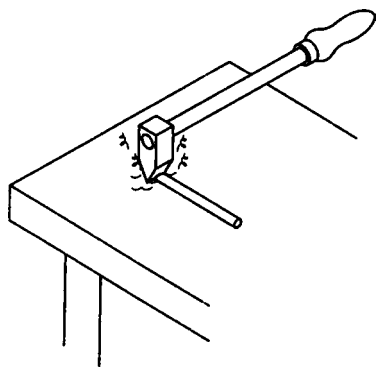
اجرای اتصال لحیم کاری با روش‌های متعددی عملی است. در این مبحث به لحیم کاری نرم با هویه (شکل ۳-۱) خواهیم پرداخت.



شکل ۳-۲

۳-۱- هویه‌ی لحیم کاری

هویه‌های لحیم کاری با نوک مسی و دسته‌ی عایق در شکل‌ها و اندازه‌های مختلف ساخته شده است (شکل ۳-۲).

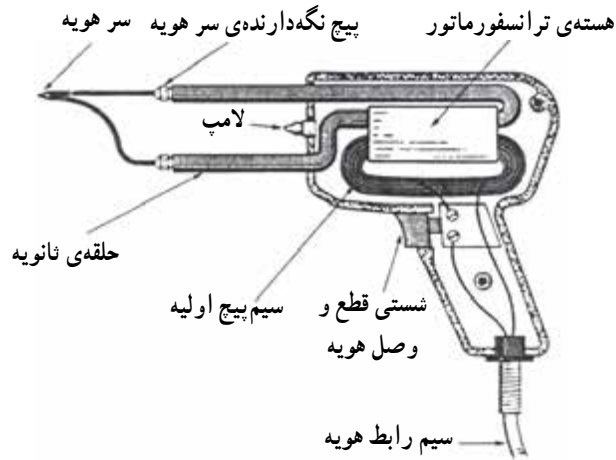


شکل ۳-۳

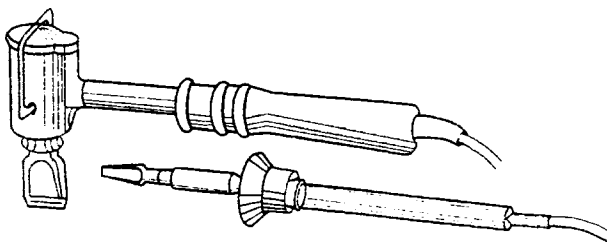
هویه با انرژی الکتریکی یا انرژی سوختن گاز یا نفت و یا زغال گرم شده و از گرمای موجود در نوک هویه، لحیم نرم ذوب شده و در درز محل اتصال قرار می‌گیرد (شکل ۳-۳).

۱-۱-۳- هویه برقی: به آن دسته از هویه‌ها که به

برق شهر وصل شده و با انرژی الکتریکی گرم و داغ می‌شوند هویه الکتریکی یا هویه برقی گویند. این هویه‌ها بسته به نوع کاربردشان در شکل‌ها و ظرفیت‌های متفاوت ساخته می‌شوند. در شکل ۳-۴ یک نمونه از هویه‌های برقی را مشاهده می‌کنید که در کارهای ظریف الکترونیکی و الکتریکی و ورقکاری مورد استفاده واقع می‌شود.

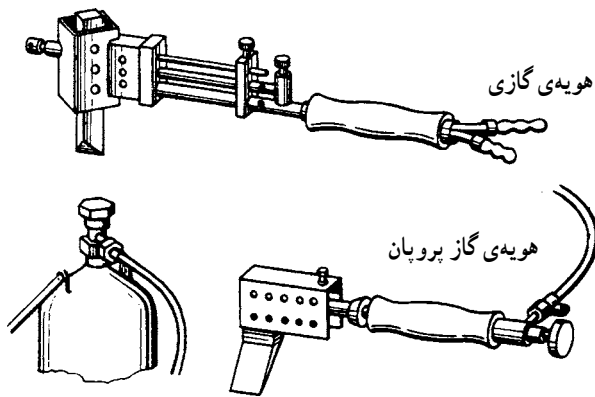


شکل ۳-۴- هویه‌ی هفت تیری و اجزای آن



شکل ۳-۵

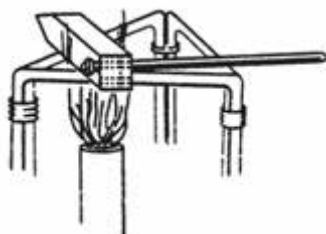
ظرفیت هویه‌ها را با وات می‌سنجند. هویه‌های برقی در اندازه‌های مختلف از ۳۰ وات تا ۴۰۰ وات در بازار وجود دارد.



شکل ۳-۶

۲-۱-۳- هویه‌هایی هم وجود دارد که مانند یک دسته

مشعل بوده و شعله گاز همیشه در حال گرم کردن هویه است و زمانی که لحیم کاری در حال انجام است شعله هم به گرم کردن هویه ادامه می‌دهد (شکل ۳-۶).



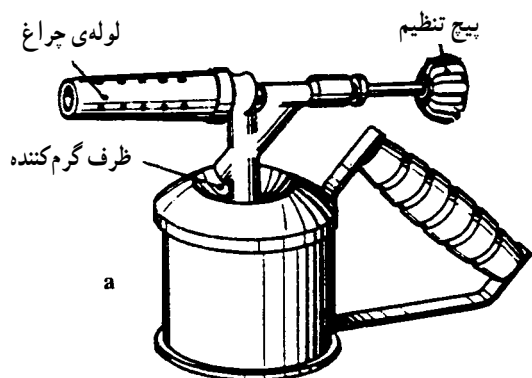
شکل ۳-۷

۳-۱-۳- هویه معمولی: هویه معمولی از جنس

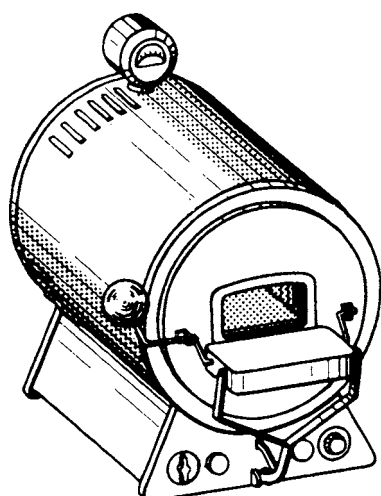
مس است و با شعله‌ی گاز یا شعله‌ی چراغ نفتی و یا با حرارت کوره‌ی زغالی گرم می‌شود و از گرمای ذخیره شده در هویه برای ذوب کردن لحیم استفاده می‌شود (شکل ۳-۷).

۲-۳- چراغ‌های لحیم کاری

انواع مختلف وسایلی که برای گرم کردن هویه در کارگاه‌ها از آن‌ها استفاده می‌شود عبارت است از کوره‌های رومیزی، کوره‌های زغالی، کوره‌های چوبی و مشعل‌های نفتی (شکل ۳-۸). انتخاب وسایل گرم‌کننده هویه‌ها به میزان حجم کار لحیم کاری و نوع هویه قابل استفاده با توجه به کوچکی یا بزرگی هویه به کار گرفته می‌شود.

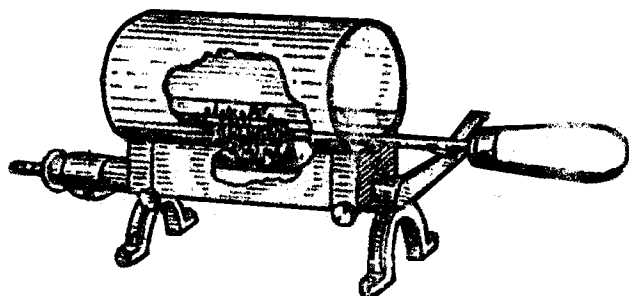


شکل ۳-۸ - مشعل نفتی



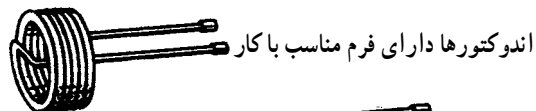
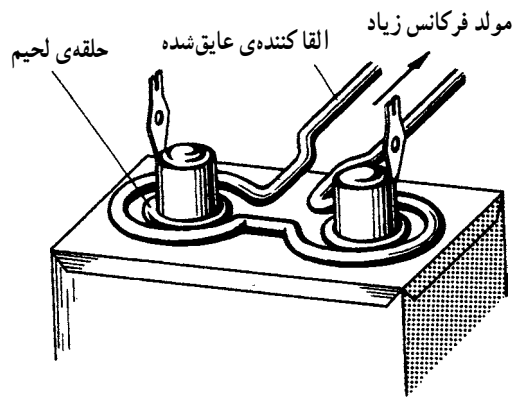
شکل ۳-۹ - مثال برای یک کوره‌ی استوانه‌ای

کوره‌های استوانه‌ای (شکل ۳-۹) و کوره‌های گازی دوطرفه برای گرم کردن هویه‌های بزرگ تا ۳ کیلوگرم مورد استفاده قرار می‌گیرد.

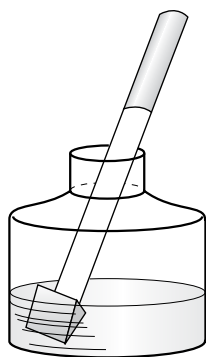


شکل ۳-۱۰ - کوره‌ی گازی یک طرفه

کف و بدنه‌ی کوره از مواد نسوز پوشیده شده است. سوخت کوره برق یا گاز شهری است که با هوا مخلوط شده و برای سوختن به مشعل کوره هدایت می‌شود (شکل ۳-۱۰). بعضی از انواع کوره‌ها با گرم‌کن برقی گرم می‌شوند و برای گرم کردن نیز از جریانی القایی استفاده می‌شود.

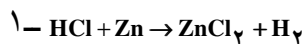


شکل ۳-۱۱



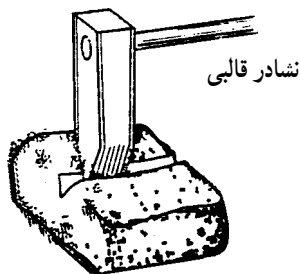
شکل ۳-۱۲ - فلاکس مایع

براده‌ی فلز روی + اسید کلریدریک = کلرید روی



اسیدسولفوریک H_2SO_4

نشادر NH_4Cl



شکل ۳-۱۳

از جریان القایی توسط اندوکتور با شکل‌های متفاوت برای گرم کردن قطعه کار و لحیم‌کاری نیز استفاده می‌شود. در شکل ۳-۱۱ لحیم به صورت حلقه در محل اتصال قرار گرفته و جریان القایی باعث ذوب شدن و جاری شدن لحیم در درز میان دو قطعه می‌شود. سپس حلقه‌ی القائنده را از روی کار برمی‌دارند.

۳-۳-۳- روان‌سازهای لحیم‌کاری Soldering Fluxes

روان‌ساز درز اتصال را به طریق شیمیایی پاک می‌کند و آن را از اکسید شدن در اثنای لحیم‌کاری محفوظ نگاه می‌دارد. روان‌سازها به دو دسته‌ی فاسدکننده و غیرفاسدکننده تقسیم می‌شوند.

روان‌سازهای فاسدکننده مثل کلرید روی که مطابق فرمول (۱) از حل کردن تکه‌های کوچک فلز روی در اسید کلریدریک تهیه می‌شود و برای لحیم‌کاری ورق آهن‌های گالوانیزه، روی، سرب، مس، برنج و حلبی (ورق آهن قلع‌اندود) استفاده می‌شود (شکل ۳-۱۲).

روان‌ساز غیرفاسدکننده کلفن است که به شکل خمیر یا پودر یا مایع در دسترس است. برای ورق‌های مس، برنج و ورق‌های حلبی (آهنی نازک و قلع‌اندود) استفاده می‌شود و نشادر برای پاک کردن هویه از اکسید به کار می‌رود (شکل ۳-۱۳).

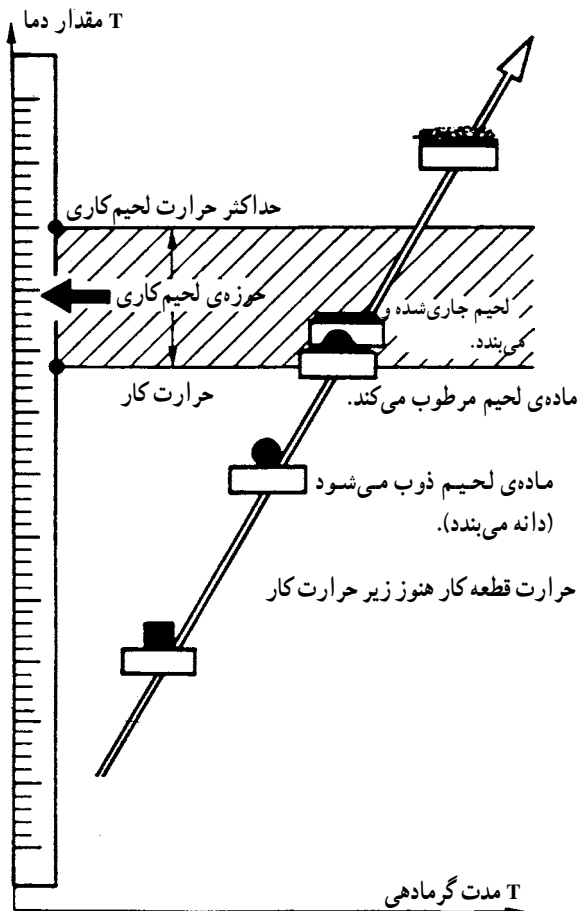
۳-۴- ماده‌ی لحیم کاری Solder

ماده‌ی لحیم کاری معمولاً آلیاژ قلع و سرب است که با نسبت‌های مختلف تهیه می‌شود. در جدول ۳-۱ این نسبت‌ها مشخص شده است. یک کار لحیم‌شده‌ی خوب بستگی به جنس لحیم استفاده شده دارد.

این لحیم‌ها به شکل میله‌هایی به وزن یک پوند تا ۱/۵ پوند و یا به صورت سیم به قطر ۰/۰۰۹ تا ۰/۲۵ اینچ در بازار عرضه می‌شود.

جدول ۳-۱- درجه ذوب آلیاژهای قلع و سرب

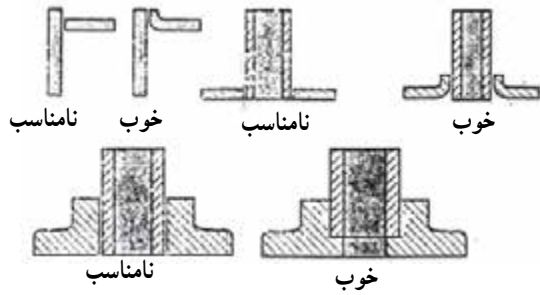
درصد وزنی قلع Sn	درصد وزنی سرب Pb	نسبت قلع به سرب	درجه‌ی ذوب F
۱۰۰٪	-	-	۴۵۰
-	۱۰۰٪	-	۶۲۰
۶۳٪	۳۷٪	$\frac{۶۳}{۲۷}$	۳۶۱
۴۰٪	۶۰٪	$\frac{۲}{۳}$	۳۶۱-۳۷۰
۵۰٪	۵۰٪	$\frac{۱}{۱}$	۴۱۶



در شکل ۳-۱۴ منحنی نمودار تغییر حالت ماده‌ی لحیم کاری نسبت به دمای کار و مدت برقرار بودن گرما در لحیم کاری مشخص شده است. یعنی چنانچه درجه حرارت کم و زمان گرمادهی کم باشد ماده‌ی لحیم سخت است و چنانچه درجه حرارت زیاد و زمان گرمادهی هم زیاد باشد ماده‌ی لحیم بیش از اندازه سیال و بی مصرف می‌شود. پس گرما در زمان گرمادادن باید با توجه به درجه‌ی ذوب هر لحیم تنظیم شود تا نتیجه‌ی لحیم کاری مطلوب باشد. در صورتی که درجه حرارت لحیم کاری بیش از حداکثر حرارت لحیم کاری باشد ماده لحیم و ماده سیال بی مصرف می‌شود و در صورتی که حرارت قطعه کار و حرارت لحیم کاری کمتر از درجه حرارت ذوب ماده لحیم باشد عملیات ذوب شدن ماده لحیم و جاری شدن در درز اتفاق نمی‌افتد.

شکل ۳-۱۴- منحنی نمودار تغییر حالت‌های ماده‌ی لحیم کاری نسبت به دمای کار و مدت برقرار بودن گرما در لحیم کاری

۱-۴-۳- عملیات قبل از لحیم کاری



شکل ۳-۱۵

۱- تمیزی کامل درز اتصال

۲- جفت بودن لبه‌ها؛ (شکل ۳-۱۵)

۳- به کار بردن روان ساز مناسب

۴- گرم کردن هویه و آغشته کردن آن با لحیم

۵- به کار بردن لحیم مناسب

— آشنایی با وسایل تمیزکاری

برای برداشتن قشر اسیدی و رنگ و کثافات از محل اتصال، از وسایل مختلف که در شکل ۳-۱۶ نشان داده شده است. مانند سوهان یک آجه، انواع شابر، انواع برس (سیمی، دستی، ماشینی) و یا از مواد شیمیایی استفاده می‌شود (شکل ۳-۱۶).

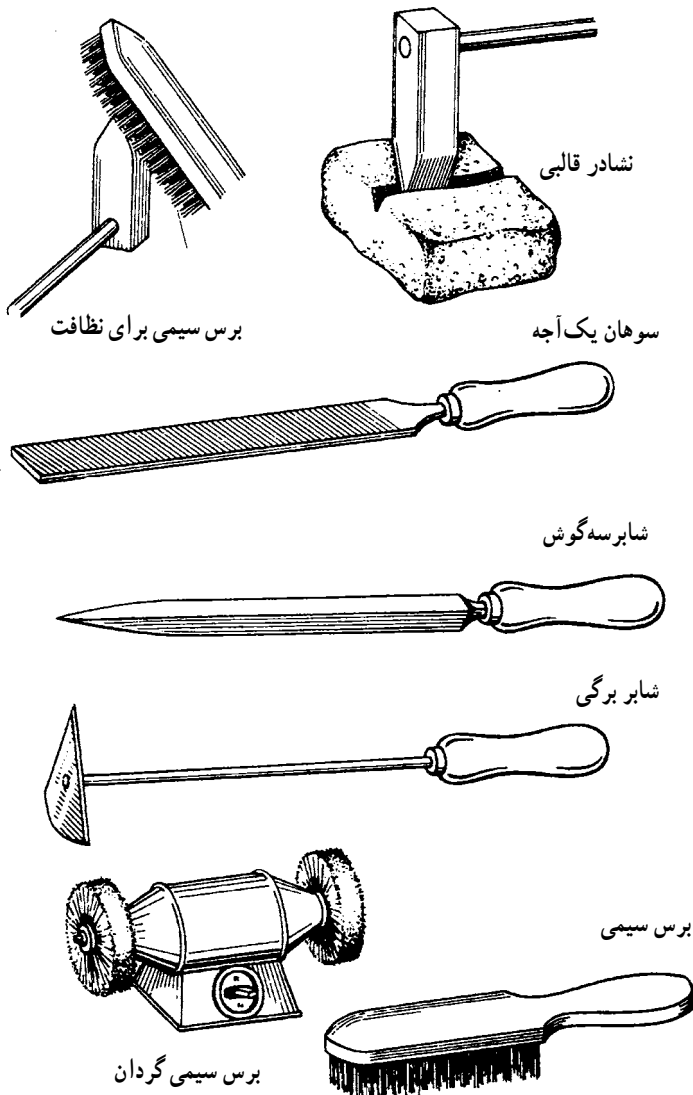
— همچنین برای پاک کردن لبه‌ی هویه از اکسید از وسایل

تمیزکاری استفاده می‌شود.

— عملیات پس از لحیم کاری شامل برطرف کردن لحیم‌های

زاید با سوهان و شابر، و شستن محل لحیم با مواد قلیایی مانند

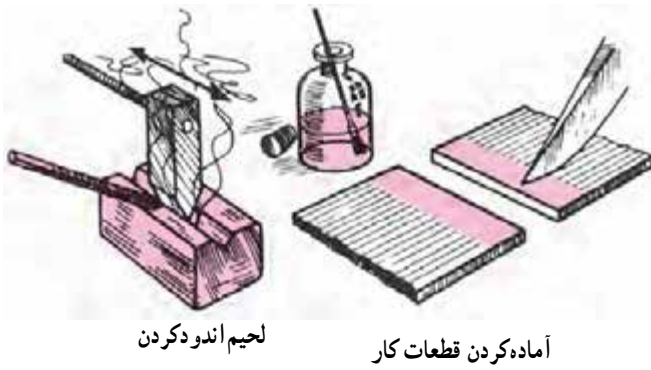
پودر لباس شویی و آب گرم برای حذف بقایای فلاکس می‌باشد.



شکل ۳-۱۶- وسایل تمیزکاری مکانیکی

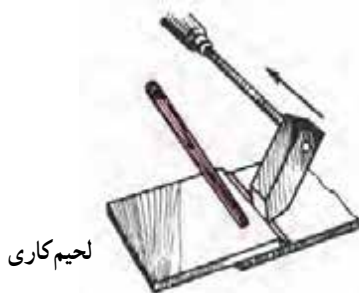
۲-۴-۳- اصول لحیم کاری

عمل اتصال در لحیم کاری توسط نفوذ سطحی لحیم مذاب بین کریستال‌های دو قطعه صورت می‌گیرد. برای این منظور پس از تمیزکاری سطح تماس دو قطعه آن‌ها را به مواد کمکی آغشته کرده و به وسیله‌ی هویه‌ی گرم ماده‌ی لحیم را ذوب کرده و درجه حرارت قطعه را بالا می‌بریم تا لحیم در درز بین دو قطعه جاری شود. قطعات باید در طول انجام عمل لحیم کاری ثابت باشند تا مذاب لحیم خوب منجمد شده و اتصال محکم به وجود آید. شکل ۳-۱۷ روش لحیم کاری نرم با هویه و مراحل آن را نشان می‌دهد. برای اتصالات با سطح تماس زیاد با دو روش زیر قطعات را قلع اندود می‌کنند.



لحیم اندود کردن

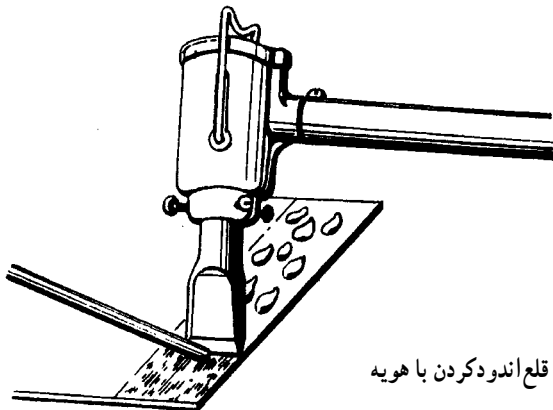
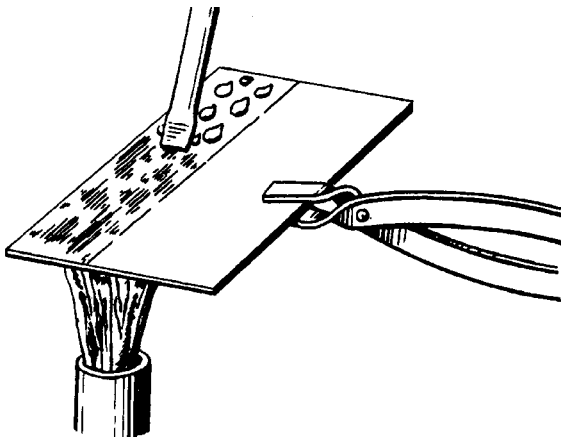
آماده کردن قطعات کار



لحیم کاری

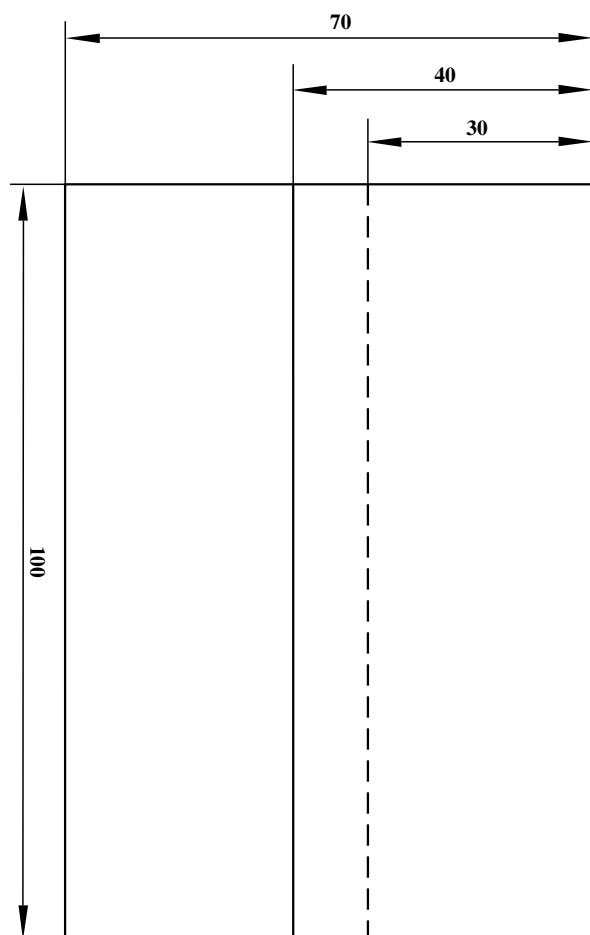
شکل ۳-۱۷

۱- گرم کردن سطح که باید قلع اندود شود سپس ماده لحیم را روی آن می‌مالند تا ذوب شود و سطح کار را پوشش دهد.
 ۲- قطعه کار را با هویه گرم می‌کنند و به وسیله نوک هویه قلع را به سطح مورد نظر می‌مالند. شکل ۳-۱۸ عملیات قلع اندود کردن قطعات را نشان می‌دهد.



قلع اندود کردن با هویه

شکل ۳-۱۸



	۱۰۰×۴۰×۰/۵	St۳۷	۲	ورق فولاد معمولی	
ملاحظات	اندازه‌ی قطعه	جنس	تعداد	مشخصات قطعه کار	شماره
شماره‌ی نقشه ۳-۵	نام قطعه کار: تمرینی			مقیاس ۱:۱	
مدت: ۳ ساعت	هدف‌های آموزشی: لحیم کاری نرم			تولرانس خشن	

تجهیزات و وسایل ایمنی برای لحیم کاری اتصال لب روی هم

نکات ایمنی!

- ۱- برای گرم کردن هویه‌ی مسی از چراغ یا مشعل مطمئن استفاده کنید.
- ۲- در اطراف شعله‌ی گرم کننده‌ی چراغ یا مشعل، مواد مشتعل شونده قرار ندهید.
- ۳- عملیات لحیم کاری را روی میز جوشکاری و یا روی آجر نسوز انجام دهید.
- ۴- در استعمال مواد شیمیایی، مثل روان‌سازها، احتیاط کامل به عمل آورید.

جدول وسایل کار

ردیف	نام	مشخصات	تعداد
۱	مشعل لحیم کاری	پایه دار	یک عدد
۲	هویه‌ی مسی	۲۵۰ گرمی	دو عدد
۳	یرس سیمی	با سیم فولادی	یک عدد
۴	قطعه چوب زیرکاری	چوب سخت	یک عدد
۵	انبردست	بدون عایق	یک عدد

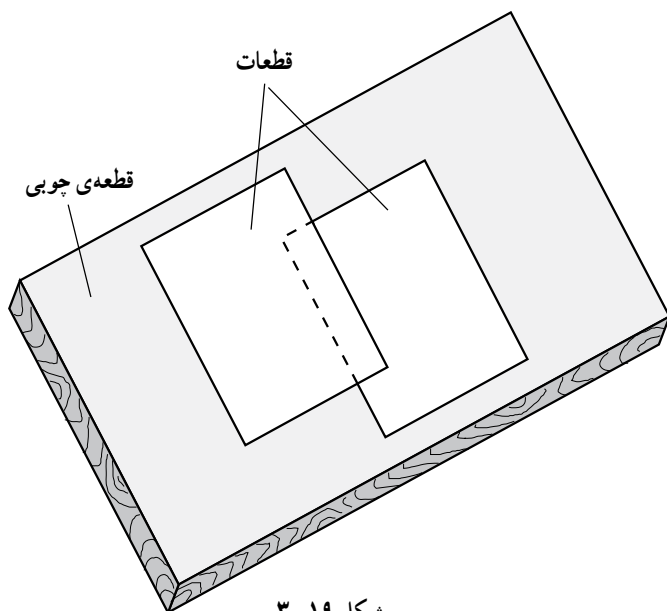
جدول وسایل ایمنی

ردیف	نام	مشخصات	تعداد
۱	لباس کار مناسب	اندازه‌ی بدن	یک دست
۲	کفش ایمنی	اندازه‌ی پا	یک جفت
۳	ماسک دهنی	استاندارد	یک عدد

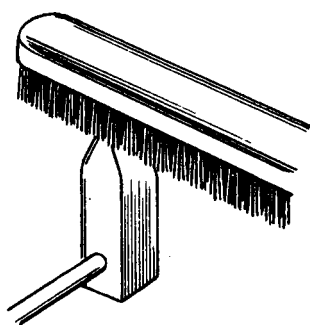
جدول مواد لازم

ردیف	نام	مشخصات	تعداد	ملاحظات
۱	قطعه‌ی تمرینی	۱۰۰×۴۰×۰/۵ میلی‌متر	۴	ورق گالوانیزه
۲	ماده‌ی لحیم	LSn 60bpw	۱۰۰ گرم	به صورت میله
۳	روان‌ساز مایع لحیم کاری	کلرور روی ZnCl _۲	۱۰۰°C	در ظرف شیشه‌ای
۴	گاز بوتان در کیپسول	با فشار ۰/۵bar	یک سر مشعل	گرم کاری

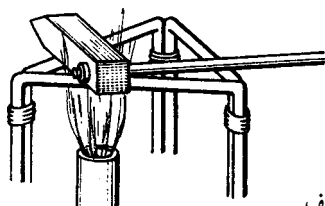
مدت: ۳ ساعت



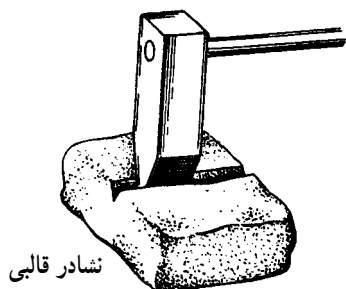
شکل ۳-۱۹



شکل ۳-۲۰ - تمیز کردن هویه



شکل ۳-۲۱ - الف



نشادر قالبی

شکل ۳-۲۱ - ب - گرم کردن و اکسیدزدایی هویه مسی

۵-۳- دستور العمل لحیم کاری درز لب روی هم

وسایل و ابزار را از انبار تحویل بگیرید و با رعایت نکات

ایمنی مراحل زیر را به ترتیب انجام دهید:

۱- به وسایل ایمنی لازم مجهز شوید؛

۲- چهار قطعه ورق گالوانیزه به ابعاد $۱۰۰ \times ۴۰ \times ۰/۵$

آماده کنید؛

۳- لبه‌های کار را با سنباده تمیز کنید؛

۴- قطعات کار را روی سطح صاف قرار دهید و برای

زیرسری قطعات کار، از چوب رنده شده، مطابق شکل ۳-۱۹

استفاده کنید؛

۵- هویه را از اکسیدها تمیز کنید (برس سیمی) (شکل

۳-۲۰).

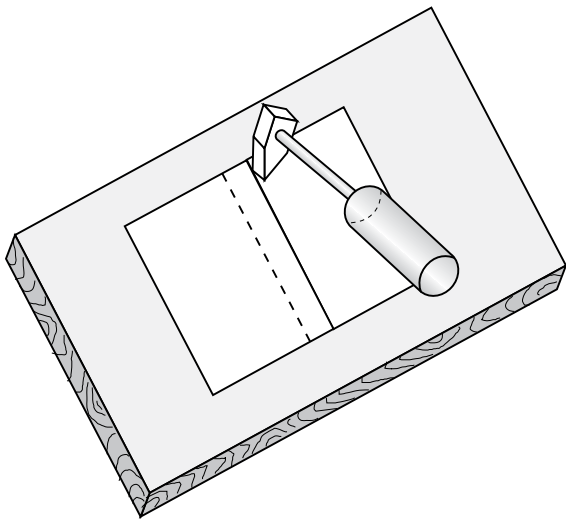
۶- هویه‌ی مسی را به وسیله‌ی شعله‌ی گاز بوتان مطابق

آنچه که در شکل ۳-۲۱ - الف مشاهده می‌کنید گرم کنید.

۷- نوک هویه‌ی گرم شده را در شیار نشادر قالبی جا به جا

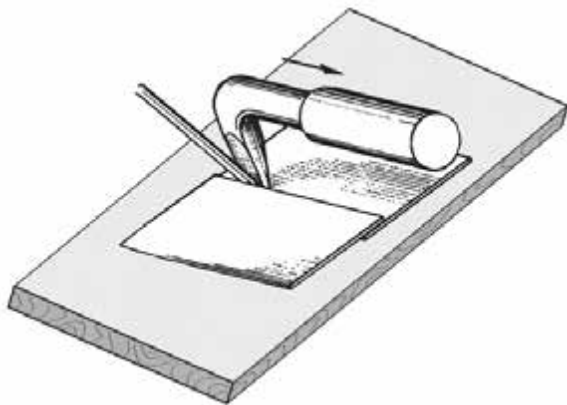
کنید (شکل ۳-۲۱ - ب)، تا اکسیدهای سطحی آن پاک شود و آن

را دوباره کنار شعله قرار دهید.



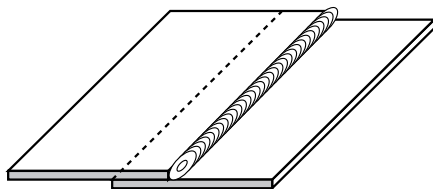
شکل ۳-۲۲

۸- لبه‌های کار را به محلول کلرید روی آغشته کنید.
 ۹- هویه‌ی داغ را به لبه‌ی کار تماس دهید تا با کار زاویه‌ی 45° بسازد و پس از چند لحظه که کار کمی گرم شد سیم لحیم را به آن نزدیک کنید.
 همانند شکل ۳-۲۲ با ذوب شدن لحیم هویه را در امتداد درز حرکت دهید.



شکل ۳-۲۳

۱۰- اگر لحیم سریع ذوب نمی‌شود هویه را عوض کنید یا آن را مجدداً گرم کنید و آن را روی کار آنقدر نگاه دارید تا لحیم آن نقطه دوباره ذوب شود. سپس هویه را در طول درز به آرامی پیش ببرید تا درز صافی به وجود آید (شکل ۳-۲۳).
 ۱۱- اتصال لبه‌ای را تمیز کرده و جهت بررسی به هنرآموز خودتان نشان دهید.



اتصال لبه‌ای

شکل ۳-۲۴

- یک عمل لحیم کاری وقتی درست انجام شده است که لحیم درز دو قطعه را در تمام طول پر کرده باشد و با اصطلاح آب‌بندی باشد (شکل ۳-۲۴).
 ۱۲- وسایل را جمع‌آوری و آنها را تمیز کرده به انبار تحویل دهید و محل کار را نیز کاملاً تمیز کنید.