

فصل اول

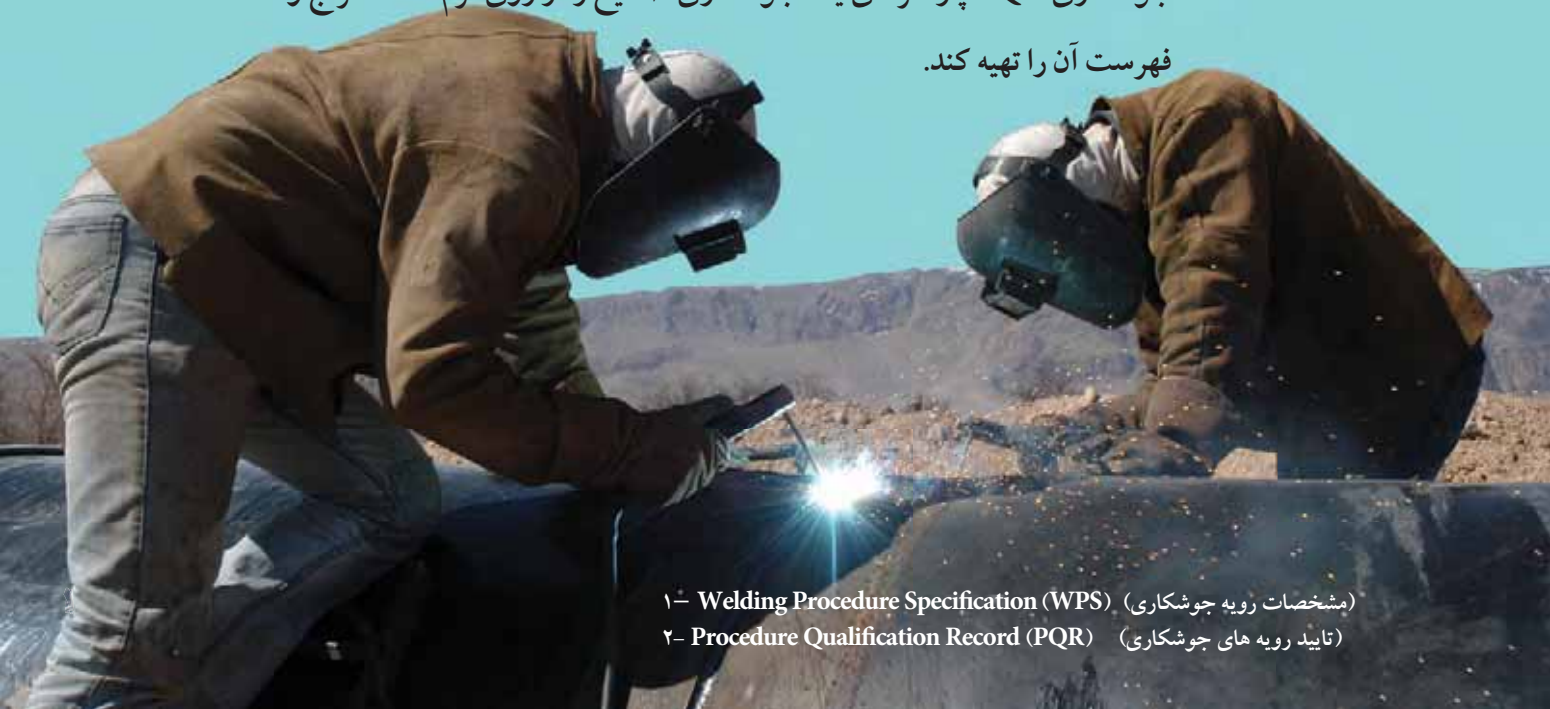
مشخصات رویه جوشکاری (WPS)^۱ و نحوه تایید رویه‌های جوشکاری (PQR)^۲

زمان آموزش		توانایی شناخت مشخصات رویه جوشکاری (WPS) و نحوه تایید رویه جوشکاری (PQR) مطابق استاندارد آشنایی با دستورالعمل‌های جوشکاری و انواع آن شناسایی آزمایشات لازم جهت بررسی کیفی دستورالعمل‌های جوشکاری طبق استاندارد آشنایی با فرم تائید جوش (PQR) و نحوه تکمیل آن
عملی	نظری	
۴	۳	

فراگیرنده پس از پایان این درس باید بتواند:



- ۱- یک نمونه WPS یا متغیرهای رویه جوشکاری را شرح دهد.
- ۲- آزمایش‌های لازم جهت بررسی و تایید رویه‌های جوشکاری را شرح دهد.
- ۳- با توجه به فرم‌های مشخصات رویه‌های جوشکاری WPS و تایید رویه‌های جوشکاری PQR پارامترهای یک جوشکاری صحیح را از روی فرم‌ها استخراج و فهرست آن را تهیه کند.



۱- Welding Procedure Specification (WPS) (مشخصات رویه جوشکاری)

۲- Procedure Qualification Record (PQR) (تایید رویه‌های جوشکاری)

برای تنظیم WPS و PQR جوشکاری اختصاص داده شده است.

نکته حائز اهمیت آن است که هدف تمامی استانداردهای مذکور تعیین کیفیت مطلوب جوش است و تنها بسته به مسائل طراحی، متغیرهای اساسی جهت ارائه روش جوشکاری تغییر می‌کند. بنابراین قبل از آشنایی با یک نمونه رویه جوشکاری می‌بایست با متغیرهای موجود در WPS آشنا شویم.

۲-۱ متغیرهای موجود در مشخصات رویه

جوشکاری (WPS)

متغیرهای موجود در یک WPS جوشکاری به سه دسته تقسیم می‌شود:

- ۱- متغیرهای اساسی
- ۲- متغیرهای تکمیلی
- ۳- متغیرهای غیر اساسی

هدف از تنظیم یک WPS مشخص و تعیین کردن جزئیات فرآیند جوشکاری است. بر اساس نوع سازه، استاندارد های مختلفی برای طراحی و ساخت سازه در کشورهای مختلف موجود است. در تمامی این استانداردها بخشی به جوشکاری و کنترل کیفی اختصاص داده می‌شود. به عنوان مثال: در کشور ما طراحی و ساخت بویلرها و مخازن تحت فشار به طور معمول بر اساس استانداردهای ASME^(۱) صورت می‌گیرد، سازه های فلزی ساختمانی بر اساس استاندارد AWS^(۲) ساخته می‌شوند و برای خطوط لوله و مخازن ذخیره استاندارد API^(۳) معرفی می‌شود. بنابراین معیارهای تعیین کیفیت و کنترل کیفیت جوشکاری برای سازه‌ها و تجهیزات مختلف متفاوت است.

در بخش ۹ استاندارد ASME درباره تهیه یک رویه جوشکاری (WPS) و تایید رویه جوشکاری (PQR) جوشکاری بویلرها و مخازن تحت فشار می‌باشد. استاندارد AWS به شماره D1.1، برای کنترل کیفیت جوشکاری سازه های فلزی و API 650 و API 1104 به ترتیب برای تعیین کیفیت جوشکاری مخازن ذخیره فولادی و خطوط لوله گاز می‌باشد. در کشورهای اروپایی نیز استاندارد EN-288، ISO 15610، ISO 15609، ISO 15608، ISO 15607

۱) American Society Mechanical Engineering - انجمن مهندسیین مکانیک آمریکا - ۲) American Society Welding - انجمن جوش آمریکا

۳) American Petroleum Institute (API) - انستیتو پتروشیمی آمریکا

۱-۲-۱ متغیرهای ضروری^(۱)

- ۱- تغییر در میزان انرژی ضربه فلز پایه
 - ۲- افزایش در دمای پیشگرم بیشتر از ۵۶ درجه سانتیگراد
 - ۳- تغییر در زمان و درجه حرارت PWHT
 - ۴- افزایش میزان حرارت ورودی
 - ۵- تغییر در میزان جریان و قطبیت جریان جوشکاری
- تغییر در برخی از متغیرهای جوشکاری باعث الزام به نوشتن یک WPS یا PQR جدید می شود. به این متغیرها، متغیرهای ضروری جوشکاری می گویند. مهمترین متغیرهای اساسی یا ضروری در خصوص چند فرآیند جوشکاری بر اساس استاندارد AWS D.1.1 به شرح زیر می باشد.

۱- تغییر نوع فلز پرکننده یا الکتروود جوشکاری

- ۲- تغییر در طرح اتصال جوشکاری و تغییر در ابعاد و اندازه های مشخص شده در طرح اتصال
- ۳- انجام یا حذف عملیات حرارتی پس از جوش PWHT^(۲)

۱-۲-۳ متغیرهای غیر ضروری^(۴)

- متغیرهای که تغییر در آنها باعث نوشتن یک WPS یا PQR جدید نمی شود.
- ۱- تکنیک جوشکاری
 - ۲- عملیات تمیزکاری بین پاسی
 - ۳- کنترل دمای بین پاسی
 - ۴- روش گوجینگ
 - ۵- تک یا چند پاسه بودن جوش در هر طرف
 - ۶- عملیات Peening (ضربه زدن نرم به منظور آزادسازی تنش های پس ماند در جوشکاری)

- ۴- جهت جوشکاری در جوش های عمودی (از پایین به بالا و بالا به پایین)
- ۵- استفاده یا حذف پشت بند یا عملیات گوجینگ
- ۶- تغییر در وضعیت های جوشکاری
- ۷- تغییر در قطر، ضخامت و نوع فلز پایه

۱-۲-۲ متغیرهای تکمیلی^(۳)

- هرگاه به دلیل اهمیت و حساسیت جوش در نقشه کارها و مشخصات فنی نیاز به تست ضربه جهت تعیین کیفیت جوش باشد آنگاه در صورت تغییر پارامترهای زیر نیاز به یک WPS, PQR جدید می باشد.



برای تهیه یک WPS نیاز به دانش فنی در مقاطع بالاتر دانشگاهی می باشد. در صنعت تهیه یک دستورالعمل جوشکاری WPS و تایید آن PQR بر عهده یک مهندس جوش می باشد.

۱-۳ آشنایی با فرم مشخصات رویه

جوشکاری (WPS)

به طور معمول در همه استانداردها یک نمونه فرم دستورالعمل جوشکاری ارائه شده است. ولی لازم به ذکر است که تدوین یک دستورالعمل جوشکاری الزاماً فرمت واحدی ندارد، بلکه مهم آن است که متغیرهای لازم برای اجرای جوشکاری در آن وجود داشته باشد. به طور مثال در پیوست ۱ نمونه‌های مختلف از دستورالعمل‌های جوشکاری بر اساس استانداردهای AWS و ASME آورده شده است. به منظور آشنایی بیشتر با فرم WPS و پارامترهای مشخص شده در آن به جدول ۱-۱، ۱-۲، ۱-۳ توجه نمایید. در پیوست ۲ کلیه اطلاعات مربوط به نحوه تکمیل اطلاعات مورد نیاز در دستورالعمل‌های جوشکاری و تدوین WPS آمده است.

مشخصات فنی رولده جوشکاری (WPS)

پیش پذیرفته یا آزمایش تأیید صلاحیت شده

نام شرکت: نام پروژه: فرآیند جوشکاری: شماره PQR پیشین:		تهیه کننده: تاریخ: شماره: تأیید کننده: تاریخ: جوشکاری دستی <input type="checkbox"/> جوشکاری ماشین <input type="checkbox"/> جوشکاری خودکار <input type="checkbox"/> جوشکاری نیمه خودکار <input type="checkbox"/>						
ساختار اتصال جرم اتصال: جوش یکطرفه <input type="checkbox"/> جوش دو طرفه <input type="checkbox"/> پشت بند دارد <input type="checkbox"/> ندارد <input type="checkbox"/> جرم مواد پشت بند: نخیه جوش از پشت انجام می شود <input type="checkbox"/> نمی شود <input type="checkbox"/> روش تخلیه جوش از پشت: اندازه شکاف ریشه: اندازه پیشانی ریشه: زاویه شیار: شعاع شیار لاله ای و بیم لاله ای:		وضعیت جوشکاری شماره: گونه: وضعیت جوشکاری صورتی <input type="checkbox"/> سرد <input type="checkbox"/> سرد <input type="checkbox"/> سرد <input type="checkbox"/>						
مشخصات فلز پایه مشخصات فلز پایه: جرم و رده فولاد: صفحات فلز پایه:		مشخصه های الکتریکی نوع جریان: AC <input type="checkbox"/> DCEP <input type="checkbox"/> DCEN <input type="checkbox"/>						
مشخصات فلز پرکننده مشخصات فلز پرکننده: رده و بندی الکترود مصرفی: نوع روکش:		تکنیک جوشکاری جوش مستقیم <input type="checkbox"/> جوش عکس <input type="checkbox"/> جوش زنجیری <input type="checkbox"/> جوش یکدانه <input type="checkbox"/> چنددانه <input type="checkbox"/> تعداد الکترودها: روش تحرککاری بین پاس ها:						
جریات اتصال سرعت حرکت: ولتاژ: جریان: نوع و قطبیت: آمپر:		پیش گرمایش حداقل درجه حرارت پیش گرمایش: و درجه حرارت بین عبورها: حداکثر:						
رولده جوشکاری								
شماره صوبه	فرآیند	فلز پرکننده		جریان		سرعت حرکت	ولتاژ	جریات اتصال
		رده بندی	قطر	نوع و قطبیت	آمپر			

جدول (1-1) نمونه فرم دستورالعمل جوشکاری بر اساس استاندارد AWS

مشخصات فنی روند جوشکاری (WPS)							
پیش پذیرفته <input checked="" type="checkbox"/> با آزمایش تایید صلاحیت شده <input type="checkbox"/>							
نام پروژه: _____ تهیه کننده: _____ تایید کننده: _____ تاریخ: _____ شماره دستورالعمل: ۴-۱-۱							
شماره یا شماره های PQR پشتیبان: پیش پذیرفته <input type="checkbox"/> نوع جوشکاری: دستی <input checked="" type="checkbox"/> مابینی <input type="checkbox"/> خودکار <input type="checkbox"/> نیمه خودکار <input type="checkbox"/>							
مشخصات ساختار اتصال				وضعیت جوشکاری			
نوع اتصال: سه پری جوش یک طرفه <input type="checkbox"/> دو طرفه <input checked="" type="checkbox"/> پست بند دارد <input type="checkbox"/> ندارد <input type="checkbox"/> شکافت ریشه: کاربرد ندارد <input type="checkbox"/> نوع مواد پشت بند: کاربرد ندارد <input type="checkbox"/> زاویه شیار: کاربرد ندارد <input type="checkbox"/> شعاع شیار لانه ای: کاربرد ندارد <input type="checkbox"/> شیار زنی پشت و جوش مجدد انجام می شود <input type="checkbox"/> نه <input type="checkbox"/> روش شیار زنی: کاربرد ندارد <input type="checkbox"/>				وضعیت جوش: گوشه: $1F$ جهت جوشکاری عمودی از بالا به پایین است <input type="checkbox"/> از پایین به بالا است <input type="checkbox"/>			
مشخصات فلز پایه				مشخصه های الکتریکی			
مشخصات فنی فلز پایه: DIN 17100 رده فولاد: ST 37-2 ضخامت فلز پایه شیار: کاربرد ندارد <input type="checkbox"/> گوشه: 25 تا 71 میلیمتر				نوع جریان: <input type="checkbox"/> AC <input type="checkbox"/> DCEP <input checked="" type="checkbox"/> DCEN			
مشخصات فلز پرکننده				تکنیک جوشکاری			
مشخصات الکترود مصرفی: AWS E5.2 رده الکترود: E6013 نوع پوشش الکترود: روپایی				جوش حلالی یا زنجیری: خالی تک عبور یا چند عبور: چند عبور روش تعبیر کاری بین عبورها: قریه دستی یا اتوماتیک			
پیش گرمایش				پیش گرمایش			
حد اقل درجه حرارت پیش گرم: کاربرد ندارد (تقریباً)				حد اقل درجه حرارت بین عبور: کاربرد ندارد			
حد اکثر: کاربرد ندارد				حد اکثر: کاربرد ندارد			
روند جوشکاری							
شماره عبور	روش	فلز پرکننده		جریان		ولتاژ	جزئیات شکل اتصال
		رده	قطر	حجم و قطریته	آمپر		
		E6013	F	DCEN	۱۳۵ - ۱۴۰		
							
تقریباً ۱۱ دستورالعمل و معنی فلهه تحت جوشکاری زیر نظر دوره ساختگرار باشد. باید ۴۰ تا ۴۵ درجه سانتیگراد پیش گرمایش شود.							

جدول (۱-۲) نمونه فرم تکمیل شده دستورالعمل جوشکاری بر اساس استاندارد AWS

مشخصات فنی روند جوشکاری (WPS)						
پیش پذیرفته <input checked="" type="checkbox"/> یا آزمایش تایید صلاحیت شده <input type="checkbox"/>						
نام پروژه: تهیه کننده: تایید کننده: تاریخ: شماره دستورالعمل: ۱-۲-۳						
شماره یا شماره های PQR بشمار: پیش پذیرفته نوع جوشکاری: دستی <input checked="" type="checkbox"/> مانسی <input type="checkbox"/> خودکار <input type="checkbox"/> نیمه خودکار <input type="checkbox"/>						
مشخصات ساختار اتصال			وضعیت جوشکاری			
نوع اتصال: تپ به تپ <input type="checkbox"/> جوش یک طرفه <input checked="" type="checkbox"/> دوطرفه <input type="checkbox"/>			وضعیت جوش تباری: IG <input type="checkbox"/> گوشه کاربرد ندارد			
پشت بند دارد <input type="checkbox"/> ندارد <input checked="" type="checkbox"/> نوع مواد پشت بند: کاربرد ندارد			جهت جوشکاری عمودی از بالا به پایین است <input type="checkbox"/>			
شکافت ریشه: ۳ میلیمتر <input type="checkbox"/> بیشانی شماره: ۲ میلیمتر			از پایین به بالا است <input type="checkbox"/>			
زاویه تیار: ۶۰ درجه			شعاع تیار لاله ای: کاربرد ندارد			
تیار ریس پشت و جوش مجدد انجام می شوند <input checked="" type="checkbox"/> نمی شوند <input type="checkbox"/>			نوع جریان: <input type="checkbox"/> AC <input type="checkbox"/> DCEP <input checked="" type="checkbox"/> DCEN			
روش تیار زنی: سنگ زنی			تکلیک جوشکاری			
مشخصات فلز پایه			جوش حلالی یا زنجیری: عالی			
مشخصات فنی فلز پایه: DIN 17100			تک عبور یا چند عبور: چند عبور			
رده فولاد: ST 37-2			روش تمیز کاری بین عبورها: قهقهه دستی یا برس فلزی			
ضخامت فلز پایه تباری: ۸ و ۸ میلیمتر گوشه کاربرد ندارد			پیش گرمایش			
مشخصات فلز پرکننده			حدافل درجه حرارت پیش گرم: کاربرد ندارد (مقدم ۱)			
مشخصات الکترود مصرفی: AWS A5.1			حدافل درجه حرارت بین عبوری: کاربرد ندارد			
رده الکترود: E6013			حداکثر: کاربرد ندارد			
نوع پوشش الکترود: روتیلی			روند جوشکاری			
شماره عبور	روش	فلز پرکننده		جریان		ولتاژ
		رده الکترود	قطر	نوع قطب	آمپر	
۱ و ۲	SMHW	E6013	۳/۳۵	DCEN	۹۰-۱۳۰	۶۰-۶۳
۳	SMHW	E6013	۳/۳۵	DCEN	۹۰-۱۳۰	۶۰-۶۳
<div style="display: flex; align-items: center;"> <div style="border: 1px solid black; padding: 5px; margin-right: 10px;"> </div> <div>جدیبات شکل اتصال</div> </div>						

جدول (۱-۳) نمونه فرم تکمیل شده دستورالعمل جوشکاری بر اساس استاندارد AWS

۱-۴ نکات قابل توجه در تنظیم دستورالعمل جوشکاری بر اساس استاندارد AWS در خصوص جوشکاری الکترو دستی

۱-۴-۱ بهتر است که قطعه حتی الامکان در وضعیت تخت قرار بگیرد.

۱-۴-۲ کلاس و اندازه الکتروود، طول قوس، ولتاژ و آمپر باید متناسب ضخامت قطعه، شکل شیار، وضعیت جوشکاری و... انتخاب شود. بهتر است که آمپر با توجه به پیشنهاد سازنده الکتروود انتخاب شود.

۱-۴-۳ بالاترین قطر الکتروود مجاز در حالت مختلف جوشکاری به صورت زیر است:

هشت میلی متر برای تمامی جوشهای تخت بجز در پاس ریشه.

۶.۴ میلی متر برای جوشهای گلوبی افقی.

۶.۴ میلی متر برای پاس ریشه جوشهای گلوبی در حالت تخت و پاس ریشه جوشهای در حالت تخت که دارای پشت بند بوده و درز اتصال ۶.۴ میلی متر باشد.

۴ میلی متر برای جوشهای که با الکتروود EXX۱۴ و الکتروود های کم هیدروژن در وضعیت های عمودی و بالا سری انجام می شود.

۴ میلی متر برای پاس ریشه جوشهای شیاری و کلیه حالات غیر از موارد فوق.

۱-۴-۴ حداقل اندازه الکتروود مورد استفاده در پاس ریشه باید به اندازه ای باشد که ترک ایجاد نشود.

۱-۴-۵ بالاترین ضخامت پاس ریشه در جوشهای شیاری نباید از ۶.۴ میلی متر تجاوز نماید.

۱-۴-۶ حداکثر ضخامت پاس ریشه جوشهای گلوبی تک یا چند پاسه نباید از مقادیر زیر تجاوز نماید:

۹.۵ میلی متر در وضعیت تخت

۸ میلی متر در وضعیت های افقی و بالاسری

۱۲.۷ میلی متر در وضعیت عمودی

۱-۴-۷ بیشترین ضخامت لایه های بعد از پاس ریشه در جوشکاری های شیاری و گلوبی به صورت زیر است:

۱ تا ۳ میلی متر برای جوشهایی که در وضعیت تخت قرار دارند.

۲ تا ۴ میلی متر برای جوشهایی که در وضعیت افقی بالاسری و عمودی قرار دارند.

۱-۴-۸ جهت پیش روی تمام پاسها در جوشکاری با وضعیت عمودی باید رو به بالا باشد مگر اینکه هدف ترمیم سوختگی کناره جوش باشد. در مورد جوشکاری مقاطع گرد، ممکن است جوشکاری سر بالا یا سر پایین شود. لذا لازم است جوشکار قبلا امتحان شده باشد.

۱-۴-۹ در جوشکاری شیاری که احتیاج به نفوذ کامل است و از پشت بند نیز استفاده می شود، پس از جوشکاری از یک سمت، پشت جوش با سنگ زنی و... برداشته شده و پس از آن جوشکاری انجام می شود. در جوشکاری لوله های با قطر کم که امکان دسترسی به پشت جوش نیست، باید از شیارهای خاص و الکتروود های پر نفوذ سلولوزی استفاده کرد.

۵-۱ تایید مشخصات فنی رویه جوشکاری با انجام آزمایش (PQR)

همان طور که پیش تر گفته شد چنانچه براساس شرایط انجام جوشکاری، یک یا چند متغیر ضروری مربوط به رویه جوشکاری در استاندارد مربوطه نباشد و یا هم خوانی نداشته باشد، تهیه PQR در این حالت پس از استخراج اطلاعات WPS که از منابع مختلف و یا براساس تجارب و دانسته های فردی نوشته می شود، لازم است WPS از طریق انجام آزمایش مطابق استاندارد تایید گردد. مراحل تهیه PQR شامل تهیه پیش نویس WPS، طراحی آزمایش های لازم، انجام آنها، بررسی نتایج و تایید WPS می باشد.

مراحل انجام تایید صلاحیت رویه جوشکاری به شرح

زیر می باشد:

۱- تهیه WPS اولیه (P-WPS) پیش نویس WPS

۲- تهیه نمونه های جوشی آزمایشی

۳- انجام آزمایش های غیر مخرب

۴- تهیه نمونه های آزمایش مخرب

۵- انجام آزمایش های مخرب

۶- بررسی نتایج آزمایش

۷- تهیه گزارش PQR در صورت تطابق نتایج آزمایش

۸- ایجاد تغییرات در WPS در صورت عدم تطابق نتایج

۹- انجام تایید صلاحیت مجدد

۱۰- دستیابی به نتایج منطبق و ارایه PQR نهایی

نوع، تعداد و شرایط نمونه برداری و انجام آزمایش های

لازم برای تایید یک دستورالعمل جوشکاری و نیز فرمت PQR براساس استانداردهای مختلف ساخت سازه ها متفاوت است که در پیوست ۲ آورده شده است جدول (۴-۱) نمونه گزارش تاییدیه رویه جوشکاری PQR را نشان می دهد. به نوع آزمایش های مذکور در آن با دقت توجه کنید.

با توجه به فرم تاییدیه دستورالعمل های جوشکاری انواع آزمایش های لازم برای تایید صحت و درستی دستورالعمل جوشکاری به شرح زیر می باشد:

۱- آزمایش های غیر مخرب

۲- آزمایش های خمش ریشه، رویه و جانبی

۳- آزمایش کشش مقطع کاهش یافته

۴- آزمایش حک

۵- آزمایش ضربه (در صورت وجود الزامات خستگی)

در جداول پیوست ۳ جزئیات مربوط به نوع، تعداد و شرایط

آزمایش های لازم برای تایید دستورالعمل جوشکاری بر اساس

استاندارد AWS D1.1 آورده شده است.

گزارش تایید صلاحیت روند جوشکاری (PQR)

شماره:.....

آزمایش کش

شماره نمونه	پهنا	ضخامت	سطح مقطع	نیروی کششی نهایی	مقاومت نهایی	نوع و موقعیت شکست

آزمایش خمش

شماره نمونه	نوع خمش	نتیجه	توضیحات

<p style="text-align: center;">آزمایش پرتونگاری - فراصوتی</p> <p>شماره گزارش RT:</p> <p>نتیجه:</p> <p>شماره گزارش UT:</p> <p>نتیجه:</p> <p style="text-align: center;">آزمایش حک</p> <p>حداقل اندازه چند عبوره:</p> <p>آزمایش حک:</p> <p>حداکثر اندازه تک عبوره:</p> <p>آزمایش حک:</p> <p>۱ ۲ ۱ ۲ ۱ ۲</p> <p>۲ ۳ ۳ ۲ ۳ ۲</p> <p>کد جوشکار:</p> <p style="text-align: center;">آزمایش کش مغز جوش</p> <p>مقاومت کششی:</p> <p>حد جاری شدن:</p> <p>کشش:</p>	<p style="text-align: center;">بازرسی چشمی</p> <p>ظاهر جوش:</p> <p>بریدگی کنار جوش:</p> <p>تخلخل:</p> <p>گرد جوش:</p> <p>تاریخ بازرسی:</p> <p>نام بازرسی:</p> <p>سایر آزمایش ها:</p> <p>نام جوشکار:</p> <p>نام آزمایشگاه:</p> <p>نام مسئول آزمایشگاه:</p> <p>گزارش آزمایشگاه شماره:</p> <p>صحت روند جوشکاری و انجام تایید صلاحیت براساس آیین نامه جوشکاری سازه های فولادی AWS D1.1 سال (.....)</p>
--	---

جدول (۴-۱) نمونه گزارش تایید صلاحیت روند جوشکاری PQR

فصل دوم

توانایی جوشکاری در سطح E7

زمان آموزش		توانایی جوشکاری در سطح E7
عملی	نظری	
۱۰	۱	



۱- لوله های فولادی با قطر های بزرگتر از ۱۶۸ میلی متر و ضخامت ۱۰-۷ میلی متر

را به صورت سر به سر در وضعیت PF جوشکاری کند.

۲- لوله های فولادی با قطر ۸۰ میلی متر و ضخامت ۵ میلی متر را به صورت

سر به سر در وضعیت PF جوشکاری کند.

۳- لوله های فولادی با قطر ۱۶۸ میلی متر و ضخامت ۱۰-۷ میلی متر را به صورت

سر به سر در وضعیت PC جوشکاری کند.

۴- لوله های فولادی با قطر ۸۰ میلی متر و ضخامت ۵ میلی متر را به صورت

سر به سر در وضعیت PC جوشکاری کند.

۵- اتصالات فلنجی لوله به لوله با ضخامت ۵ میلی متر و قطر ۸۰ میلی متر را در

وضعیت PB جوشکاری کند.

۶- اتصالات انشعابی لوله های با قطر کمتر از ۵۰ میلی متر و ضخامت ۴ میلی متر به لوله های

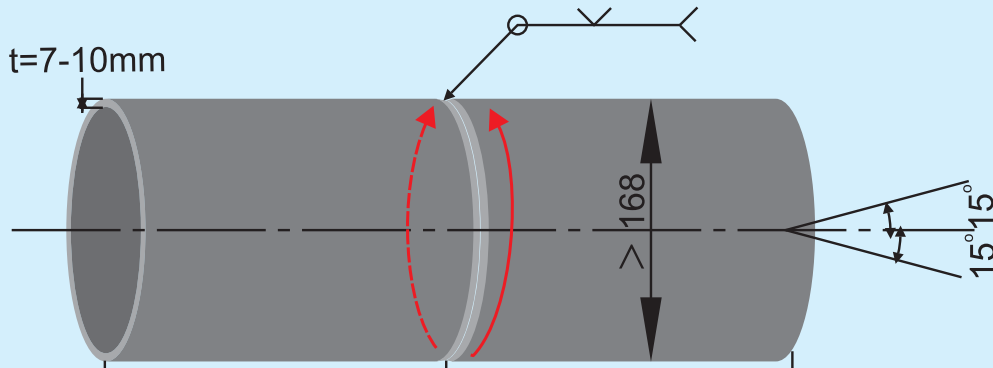
اصلی با قطر بزرگ تر از ۱۶۸ میلی متر و ضخامت ۱۰-۷ میلی متر را جوشکاری کند

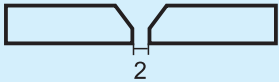

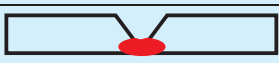




دستور کار اول EV-۱

دستورالعمل جوشکاری لوله به لوله سر به سر در وضعیت PF با قطر بیشتر از ۱۶۸mm و ضخامت ۷ mm تا

۱۰ mm.



نقشه کار EV-۱	
	جنس لوله RST۳۷-۲ $t > 7-10mm$
	$L = 100 mm$ نوع الکترود پاس ریشه E۶۰۱۰ قطر الکترود $\phi 2.5$
	تمیزکاری سطح جوش با سنگ زنی سطح گرده جوش پاس ۱
	نوع الکترود پاس گرم E۷۰۱۸ یا E۶۰۱۳ قطر الکترود $\phi 3.2$
	نوع الکترود پاس پرکنی و یا پاس نما E۷۰۱۸ یا E۶۰۱۳ قطر الکترود $\phi 3.2$
شماره نقشه: EV-۱ ساعت آموزش: ۴۰ ساعت	
نوع جوش: V butt weld جوش شیاری V شکل	
با توجه به ارتقاء سطح مهارت میزان ساعت آموزش در تمرینات تعیین گردد.	

چک لیست کنترلی قبل از جوشکاری				
ردیف	نام	مشخصات	تعداد	ملاحظات
جدول وسایل ایمنی	۱	ماسک	کلاهی	۱ عدد
	۲	پیش بند	چرمی	۱ دست
	۳	دستکش	چرمی	۱ جفت
	۴	لباس کار	مناسب بدن	۱ دست
	۵	پابند	چرمی	۱ جفت
	۶	کفش ایمنی	اندازه پا	۱ جفت
جدول وسایل کار	۱	دستگاه جوش	حداقل ۳۰۰ آمپر	۱ دستگاه
	۲	کابل های جوشکاری	حداقل ۳ متری	۲ رشته
	۳	انبر قطعه گیر	استاندارد	۱ عدد
	۴	چکش جوش	معمولی	۱ عدد
	۵	برس سیمی	فولادی	۱ عدد
	۶	مینی سنگ	برقی	۱ عدد
	۷	سنجه نشان	معمولی	۱ عدد
	۸	آون (در صورت نیاز)	۱۰۰° C	۱ عدد
جدول مواد لازم	۱	لوله فولادی	St ۳۷ , ϕ ۸۰ , $\phi > 168$ $t > 7-10$, $t = 5$	۲ قطعه
	۲	الکتروود سلولزی	E ۶۰۱۰ ϕ ۲.۵	کیلوگرم
	۳	الکتروود سلولزی	E ۶۰۱۰ ϕ ۳.۲	کیلوگرم
	۴	الکتروود بازی	E ۷۰۱۸	کیلوگرم
	۵	الکتروود روتیلی	E ۶۰۱۳	کیلوگرم



کار عملی



مراحل انجام کار:

- ◀ چک لیست کنترلی مطابق فرم را قبل از جوشکاری تکمیل کنید.
- ◀ تجهیزات کار و ایمنی را آماده کنید و لباس های ایمنی بپوشید.

- ◀ به منظور اطمینان از صحیح بودن زاویه پخ ایجاد شده و ابعاد طرح اتصال نسبت به کنترل آن با استفاده از گیج مناسب اقدام نمائید.

- ◀ دو قطعه کار مطابق نقشه با ابعاد و اندازه های مناسب انتخاب شده را پلیسه گیری نموده و نیز سطح آن را از هرگونه چربی، زنگار و آلودگی های دیگر با استفاده از برس سیمی تمیز کنید.

نکته ایمنی



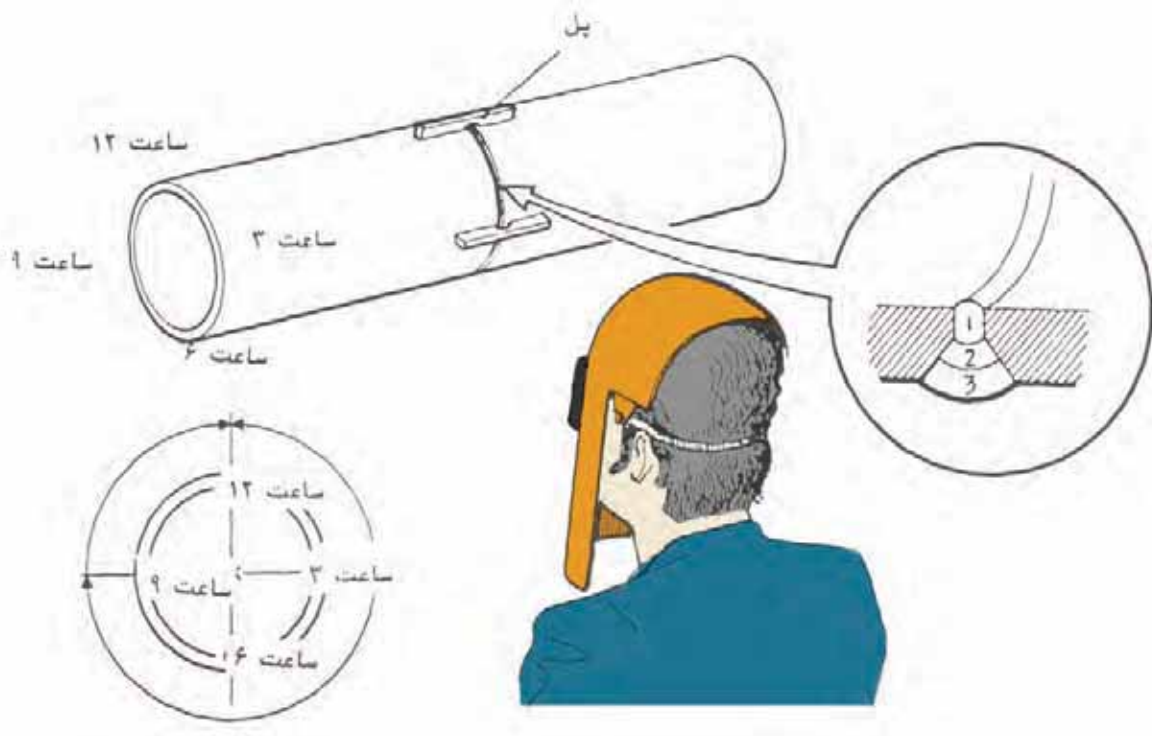
- هنگام پلیسه گیری و تمیز کاری قطعه از عینک ایمنی مناسب استفاده کنید.



◀ دستگاه جوشکاری را راه اندازی کنید و آمپر مناسب را برای جوشکاری با الکتروود انتخابی تنظیم نمائید

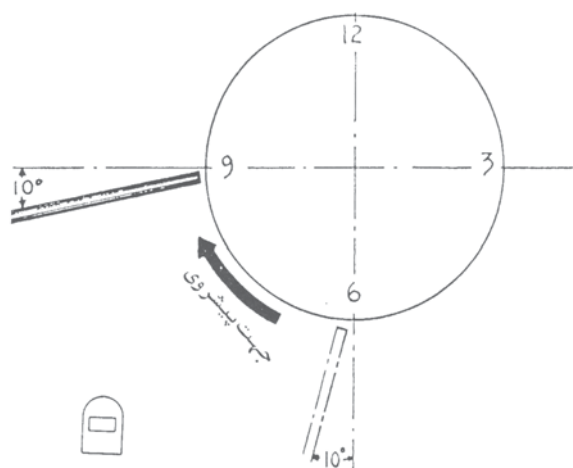


◀ لوله ها را در وضعیت مورد نظر مستقر کنید و با کمک خال جوش و سه عدد براکت یا لقمه آنها را به هم متصل کنید. براکت یا لقمه ها باید روی ساعت ۱۲، ۹ و ۳ نصب شود.

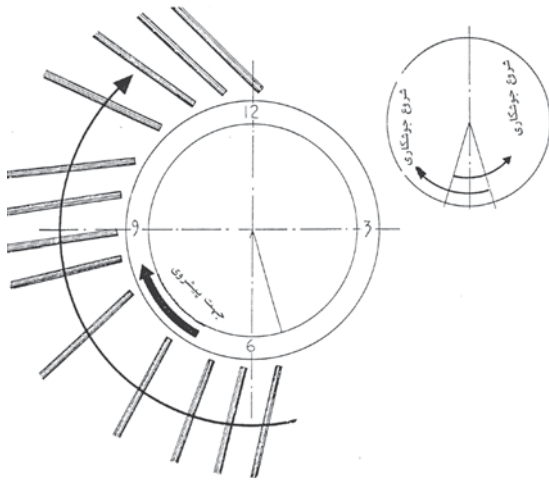




◀ احتمال دارد قطعات با خال جوش ، براکت ها ، نبشی ها و یا ناودانی ها به یکدیگر متصل شوند.
- قطعات کار را طوری قرار دهید که محور لوله در وضعیت قائم باشد.



◀ از قسمت زیرین لوله جوش کاری را آغاز کنید .
الکتروود را عمود بر امتداد افق و با شیب ۱۰ نسبت به جهت پیشروی نگه دارید.



◀ قوس را روشن و زاویه الکتروود را به سمت عمق شکاف نگه دارید. در ریشه جوش پل بزنید. عمل پل زدن با رسوب دادن فلز جوش بر روی لبه های آماده سازی در ریشه جوش انجام می گیرید.

◀ با پیشرفت جوشکاری و ادامه آن زاویه الکتروود را تغییر دهید. اطمینان داشته باشید که قوس الکتریکی به طور دائم در حال شکل گرفتن است. سرعت جوشکاری را حتی الامکان بالا اختیار کنید تا از گرم شدن لبه کار جلوگیری شود و جلوی فروریختن مذاب گرفته شود.

◀ جوشکاری را تا ساعت ۹ ادامه دهید در این صورت الکتروود ۱۰ درجه عقب تر از عمود به سطح کار است در صورت اتمام الکتروود با همان زاویه با الکتروود جدید قوس را شروع کنید و به کار ادامه دهید.

◀ باید بین ساعت ۱۰ و ۱۱، زاویه الکتروود ۴۵ درجه باشد این زاویه را سعی کنید تا نقطه ۱۲ حفظ کنید و کار را به اتمام برسانید.

◀ جوشکاری را مجدداً از ساعت ۶ شروع کرده و به سمت ۳ و ۱۲ ادامه دهید.





جوشکاری با الکترودهای سلولوزی چسبنده و همراه با پاشش زیاد می باشد و سرباره جوش به راحتی از جوش پاک نمی شود، در تمیز کردن پاس ریشه بسیار دقت نمایید.

می توان از ابتدا جهت جوشکاری را از ۶-۹-۱۲ و یا ۶-۳-۱۲ شروع کنید و پس از اتمام طرف دیگر را آغاز نمایید.



◀ قبل از شروع جوشکاری پاس بعدی (پاس گرم) لازم است سطح جوش کاملاً صاف و عاری از هر گونه سرباره جوش باشد، برای این منظور از سنگ فیبری و برس سیمی استفاده کرده و سطح جوش را کاملاً صاف کنید.



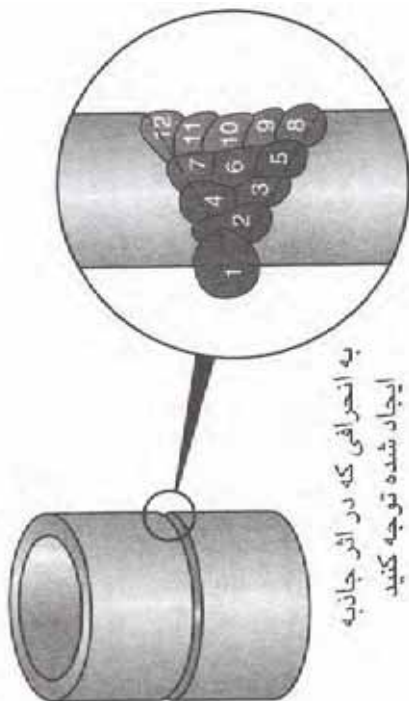
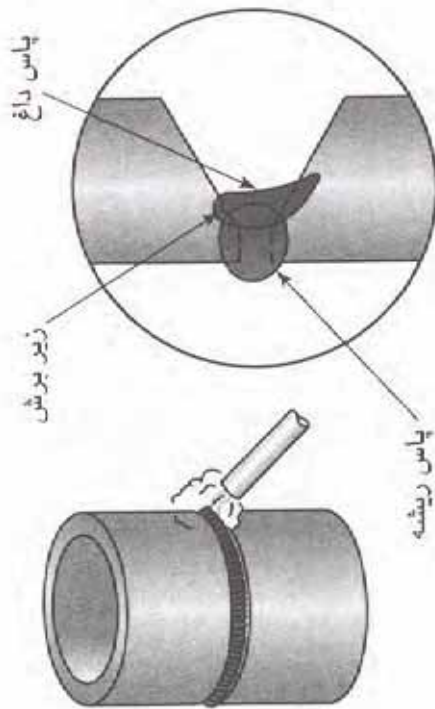
موقع پاک کردن شلاکه‌ها از روی خط جوش‌ها حتماً از عینک ایمنی مناسب استفاده کنید.

- پس از اتمام پاس ریشه جهت اطمینان از سالم بودن، آن را مورد بازرسی چشمی قرار دهید.

(بر اساس نمونه فرم ارزیابی جوش بر اساس استاندارد ISO ۵۸۱۷ اجازه دهید هم کلاسی شما قطعه کار جوش کاری شده را ارزیابی نمایند.)

◀ پاس های گرم، میانی و پوششی را نیز همانند پاس ریشه اجرا کنید. برای اجرا می توانید از الکتروود قطورتر و با آمپرهای بالاتر جوشکاری کنید.

◀ پس از اتمام کار دستگاه جوشکاری را خاموش کرده و نسبت به تمیز کردن قطعه کار و کابین جوشکاری اقدام نموده و قطعه را جهت بازرسی و ارزیابی نهائی به مربی خود ارائه نمائید.



توضیح: از آنجا که دانش آموزان با کلیه عیوب سطحی و هندسی جوش بر اساس استاندارد ISO ۵۸۱۷ آشنائی کامل دارند. تکمیل فرم ارزیابی نهائی قطعه کار جوش بر اساس استاندارد ISO ۵۸۱۷ توسط مربی می تواند کمک شایانی در بهبود و ارتقاء سطح مهارتی دانش آموز در جوشکاری و بازرسی داشته باشد.

تمرین جهت کسب مهارت تا اخذ گواهینامه مطابق استاندارد ۱-۲۸۷ NE , ۱-۹۶۰۶ ISO :

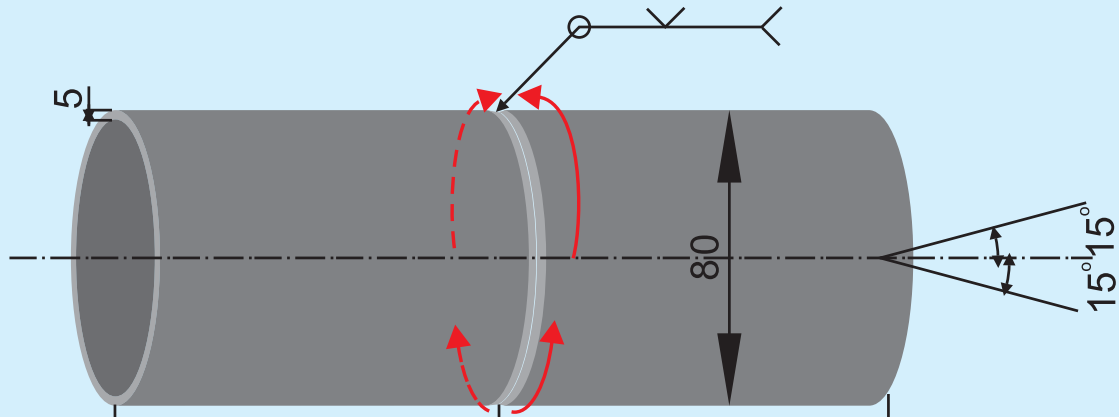
- جهت رسیدن به مهارت لازم و موفقیت در آزمون نهائی لازم است یک دانش آموز حداقل سه قطعه کار را بدون عیب و مطابق با فرم ارزیابی نهائی قطعه کار جوش بر اساس استاندارد ISO ۵۸۱۷ قابل قبول ارائه نماید.
- اخذ گواهینامه های بین المللی و تائید صلاحیت جوشکار منوط به پذیرفته شدن قطعه کار آزمون در آزمایش های غیر مخرب (تست رادیوگرافی) می باشد.



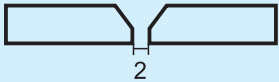

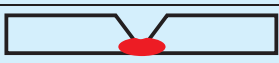


دستور کار اول EV-۲

دستورالعمل جوشکاری لوله به لوله سر به سر در

وضیعت PF با قطر ۸۰mm و ضخامت ۵mm



نقشه کار EV-۲

	جنس لوله RST۳۷-۲ $t > 5\text{mm}$
	$L = 100\text{ mm}$ نوع الکتروود پاس ریشه E۶۰۱۰ قطر الکتروود $\phi 2.5$
	تمیزکاری سطح جوش با سنگ زنی سطح گرده جوش پاس ۱
	نوع الکتروود پاس گرم E۷۰۱۸ یا E۶۰۱۳ قطر الکتروود $\phi 3.2$
	نوع الکتروود پاس پرکنی و یا پاس نما E۷۰۱۸ یا E۶۰۱۳ قطر الکتروود $\phi 3.2$
شماره نقشه: EV-۲ ساعت آموزش: ۴۰ ساعت	
نوع جوش: V butt weld جوش شیاری V شکل	
با توجه به ارتقاء سطح مهارت میزان ساعت آموزش در تمرینات تعیین گردد.	

چک لیست کنترلی قبل از جوشکاری				
ردیف	نام	مشخصات	تعداد	ملاحظات
جدول وسایل ایمنی	۱	ماسک	کلاهی	۱ عدد
	۲	پیش بند	چرمی	۱ دست
	۳	دستکش	چرمی	۱ جفت
	۴	لباس کار	مناسب بدن	۱ دست
	۵	پابند	چرمی	۱ جفت
	۶	کفش ایمنی	اندازه پا	۱ جفت
جدول وسایل کار	۱	دستگاه جوش	حداقل ۳۰۰ آمپر	۱ دستگاه
	۲	کابل های جوشکاری	حداقل ۳ متری	۲ رشته
	۳	انبر قطعه گیر	استاندارد	۱ عدد
	۴	چکش جوش	معمولی	۱ عدد
	۵	برس سیمی	فولادی	۱ عدد
	۶	مینی سنگ		۱ عدد
	۷	سنجه نشان	معمولی	۱ عدد
	۸	آون (در صورت نیاز)	۱۰۰° C	۱ عدد
جدول مواد لازم	۱	لوله فولادی	St ۳۷, ϕ ۸۰ , $\phi > 168$ $t > 7-10, t > 5$	۲ قطعه
	۲	الکتروود سلولزی	E ۶۰۱۰ ϕ ۲.۵	کیلوگرم
	۳	الکتروود سلولزی	E ۶۰۱۰ ϕ ۳.۲	کیلوگرم
	۴	الکتروود بازی	E ۷۰۱۸	کیلوگرم
	۵	الکتروود روتیلی	E ۶۰۱۳	کیلوگرم



مراحل انجام کار:

- ◀ چک لیست کنترلی مطابق فرم را قبل از جوشکاری تکمیل کنید.
- ◀ تجهیزات کار و ایمنی را آماده کنید و لباس های ایمنی بپوشید.
- ◀ به منظور اطمینان از صحیح بودن زاویه پخ ایجاد شده و ابعاد طرح اتصال نسبت به کنترل آن با استفاده از گیج مناسب اقدام نمایید.



- ◀ دو قطعه کار مطابق نقشه با ابعاد و اندازه های مناسب انتخاب شده را پلیسه گیری نموده و نیز سطح آن را از هرگونه چربی ، زنگار و آلودگی های دیگر با استفاده از برس سیمی تمیز کنید.



- ◀ دستگاه جوشکاری را راه اندازی کنید و آمپر مناسب را برای جوشکاری با الکتروود انتخابی تنظیم نمایید



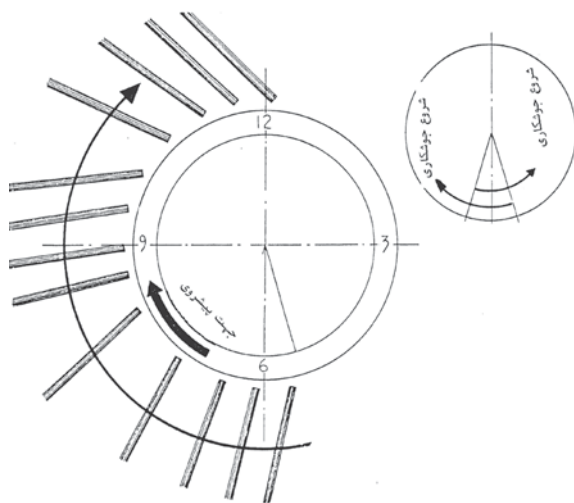
- ◀ لوله ها را در وضعیت مورد نظر مستقر کنید و با کمک خال جوش و سه عدد براکت یا لقمه آنها را به هم متصل کنید . براکت یا لقمه ها باید روی ساعت ۱۲ ، ۹ و ۳ نصب شود.



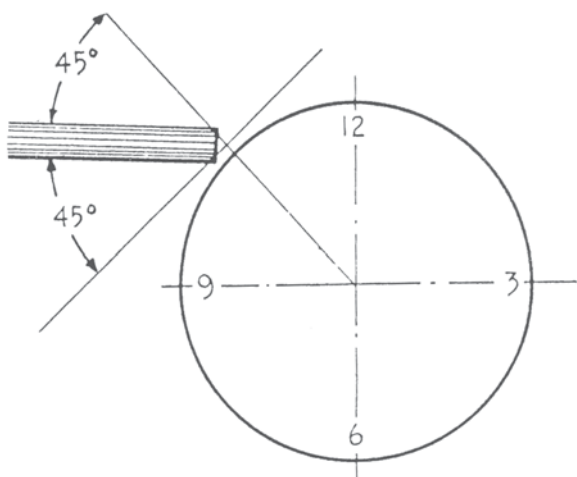
احتمال دارد قطعات با خال جوش ، براکت ها ، نبشی ها و یا ناودانی ها به یکدیگر متصل شوند.
- قطعات کار را طوری قرار دهید که محور لوله در وضعیت افقی و در ارتفاع مناسب با قد جوشکار قرار گیرد.



◀ از قسمت زیرین لوله جوش کاری را آغاز کنید .
الکتروود را عمود بر امتداد افق و با شیب ۱۰ نسبت به جهت پیشروی نگه دارید.

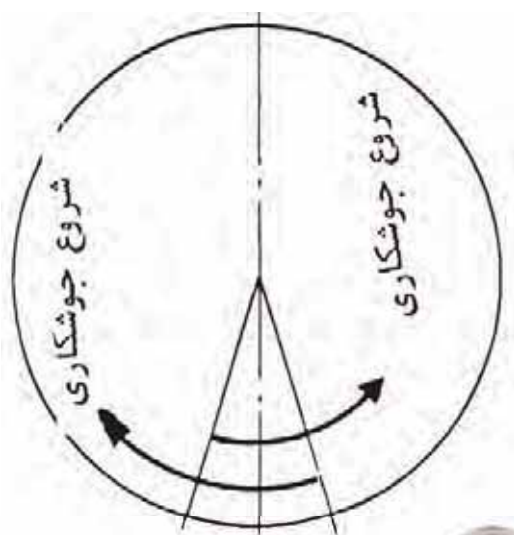


◀ قوس را روشن و زاویه الکتروود را به سمت عمق شکاف نگه دارید. در ریشه جوش پل بزنید. عمل پل زدن را با رسوب دادن فلز جوش بر روی لبه های آماده سازی در ریشه جوش انجام می گیرید.
◀ با پیشرفت جوشکاری و ادامه آن زاویه الکتروود را تغییر دهید. اطمینان داشته باشید که قوس الکتریکی به طور دائم در حال شکل گرفتن است. سرعت جوشکاری را حتی الامکان بالا اختیار کنید تا از گرم شدن لبه کار جلوگیری شود و جلوی فروریختن مذاب گرفته شود.



◀ جوشکاری را تا ساعت ۹ ادامه دهید در این صورت الکتروود ۱۰ درجه عقب تر از عمود به سطح کار است در صورت اتمام الکتروود با همان زاویه با الکتروود جدید قوس را شروع کنید و به کار ادامه دهید.

◀ باید بین ساعت ۱۰ و ۱۱، زاویه الکتروود ۴۵ درجه باشد این زاویه را سعی کنید تا نقطه ۱۲ حفظ کنید و کار را به اتمام برسانید.



◀ جوشکاری را مجدداً از ساعت ۶ شروع کرده و به سمت ۳ و ۱۲ ادامه دهید.

◀ قبل از شروع جوشکاری پاس بعدی (پاس گرم) لازم است سطح جوش کاملاً صاف و عاری از هر گونه سرباره جوش باشد برای این منظور از سنگ فیبری و برس سیمی استفاده کرده و سطح جوش را کاملاً صاف کنید.

◀ پس از اتمام پاس ریشه جهت اطمینان از سالم بودن آن را مورد بازرسی چشمی قرار دهید.

(بر اساس نمونه فرم ارزیابی جوش بر اساس استاندارد ISO ۵۸۱۷ اجازه دهید هم کلاسی شما قطعه کار جوش کاری شده را ارزیابی نمایند).

نکته



می توان از ابتدا جهت جوشکاری را از ۱۲-۹-۶ و یا ۱۲-۳-۶ شروع کنید و پس از اتمام طرف دیگر را آغاز نمایید.

نکته ایمنی



موقع پاک کردن شلاکه‌ها از روی خط جوش‌ها از عینک ایمنی مناسب استفاده کنید.

◀ پاس های گرم، میانی و پوششی را نیز همانند پاس ریشه اجرا کنید. برای اجرای می توانید از الکتروود قطورتر و با آمپرهای بالاتر جوشکاری کنید.

◀ پس از اتمام کار دستگاه جوشکاری را خاموش کرده و نسبت به تمیز کردن قطعه کار و کابین جوشکاری اقدام نموده و قطعه را جهت بازرسی و ارزیابی نهائی به مربی خود ارائه نمایید.

توضیح: از آنجا که دانش آموزان با کلیه عیوب سطحی و هندسی جوش بر اساس استاندارد ISO ۵۸۱۷ آشنائی کامل دارند. تکمیل فرم ارزیابی نهائی قطعه کار جوش بر اساس استاندارد ISO ۵۸۱۷ توسط مربی می تواند کمک شایانی در بهبود و ارتقاء سطح مهارتی دانش آموز در جوشکاری و بازرسی داشته باشد.

تمرین جهت کسب مهارت تا اخذ گواهینامه مطابق استاندارد ۱-EN۲۸۷, ۱-ISO ۹۶۰۶:

- جهت رسیدن به مهارت لازم و موفقیت در آزمون نهائی لازم است یک دانش آموز حداقل سه قطعه کار را بدون عیب و مطابق با فرم ارزیابی نهائی قطعه کار جوش بر اساس استاندارد ISO ۵۸۱۷ قابل قبول ارائه نماید.
- اخذ گواهینامه های بین المللی و تائید صلاحیت جوشکار منوط به پذیرفته شدن قطعه کار آزمون در آزمایشهای غیر مخرب (تست رادیوگرافی) می باشد.



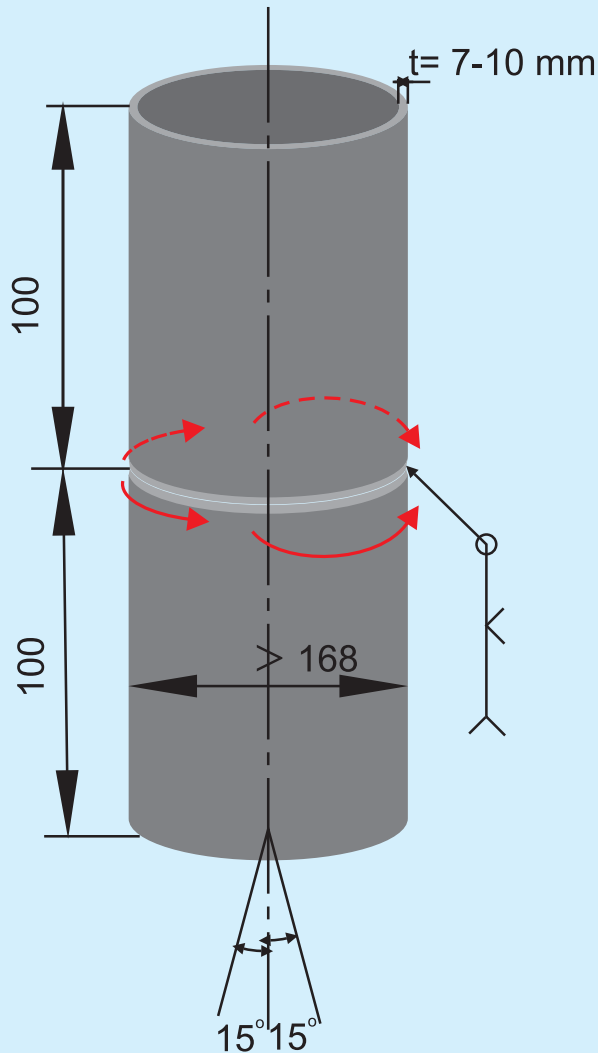
نمونه فرم ارزیابی نهائی قطعه کار جوش بر اساس استاندارد ISO ۵۸۱۷

با مربی و همکلاسی خود در این زمینه مشورت کنید.

		نام نقص یا عیب (سطحی و یا هندسی)	
اعلام نمره نهائی و راهنمایی و ارائه راهکار مناسب جهت بهبود و افزایش سطح مهارت		ارزیابی پاس نما بر اساس سطح کیفی B و C	ارزیابی پاس ریشه بر اساس سطح کیفی B و C



دستورالعمل جوشکاری لوله به لوله سربه سر در وضعیت PC با قطر 168mm و ضخامت $7-10\text{mm}$



نقشه کار EV-۳	
	جنس لوله RST۳۷-۲ $t > 5\text{mm}$
	$L = 100\text{ mm}$ نوع الکتروود پاس ریشه E۶۰۱۰ قطر الکتروود $\phi 2.5$
	تمیزکاری سطح جوش با سنگ زنی سطح گرده جوش پاس ۱
	نوع الکتروود پاس گرم E۶۰۱۳ قطر الکتروود $\phi 3.2$
	نوع الکتروود پاس پرکنی و یا پاس نما E۷۰۱۸ قطر الکتروود $\phi 3.2$
شماره نقشه : EV-۳ ساعت آموزش : ۲۰ ساعت نوع جوش : V butt weld جوش شیاری V شکل	
با توجه به ارتقاء سطح مهارت میزان ساعت آموزش در تمرینات تعیین گردد.	

چک لیست کنترلی قبل از جوشکاری				
ردیف	نام	مشخصات	تعداد	ملاحظات
جدول وسایل ایمنی	۱	ماسک	کلاهی	۱ عدد
	۲	پیش بند	چرمی	۱ دست
	۳	دستکش	چرمی	۱ جفت
	۴	لباس کار	مناسب بدن	۱ دست
	۵	پابند	چرمی	۱ جفت
	۶	کفش ایمنی	اندازه پا	۱ جفت
جدول وسایل کار	۱	دستگاه جوش	حداقل ۳۰۰ آمپر	۱ دستگاه
	۲	کابل های جوشکاری	حداقل ۳ متری	۲ رشته
	۳	انبر قطعه گیر	استاندارد	۱ عدد
	۴	چکش جوش	معمولی	۱ عدد
	۵	برس سیمی	فولادی	۱ عدد
	۶	مینی سنگ		۱ عدد
	۷	سنبله نشان	معمولی	۱ عدد
	۸	آون (در صورت نیاز)	۱۰۰° C	۱ عدد
جدول مواد لازم	۱	لوله فولادی	St ۳۷, ϕ ۸۰ , $\phi > 168$ $t = 7-10$	۲ قطعه
	۲	الکتروود سلولزی	E ۶۰۱۰ ϕ ۲.۵	کیلوگرم
	۳	الکتروود سلولزی	E ۶۰۱۰ ϕ ۳.۲	کیلوگرم
	۴	الکتروود بازی	E ۷۰۱۸	کیلوگرم
	۵	الکتروود روتیلی	E ۶۰۱۳	کیلوگرم



مراحل انجام کار:

◀ چک لیست کنترلی مطابق فرم را قبل از جوشکاری تکمیل کنید.

◀ تجهیزات کار و ایمنی را آماده کنید و لباس های ایمنی بپوشید.



◀ به منظور اطمینان از صحیح بودن زاویه پخ ایجاد

شده و ابعاد طرح اتصال نسبت به کنترل آن با استفاده از

گیج مناسب اقدام نمایید.

◀ دو قطعه کار مطابق نقشه با ابعاد و اندازه های

مناسب انتخاب شده را پلیسه گیری نموده و نیز سطح آن

را از هرگونه چربی، زنگار و آلودگی های دیگر با استفاده

از برس سیمی تمیز کنید.

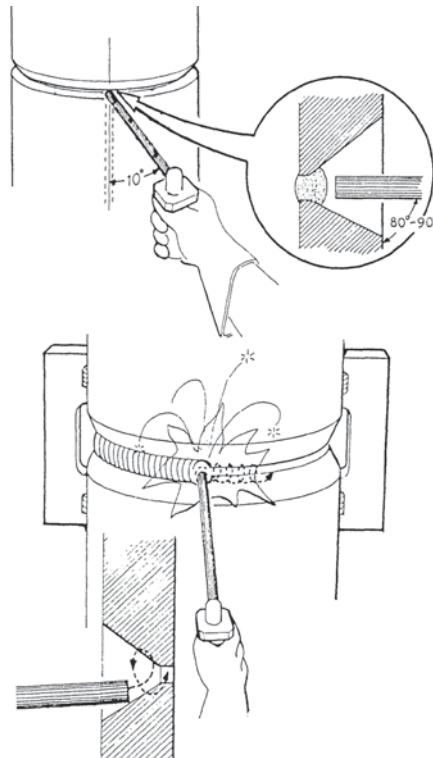
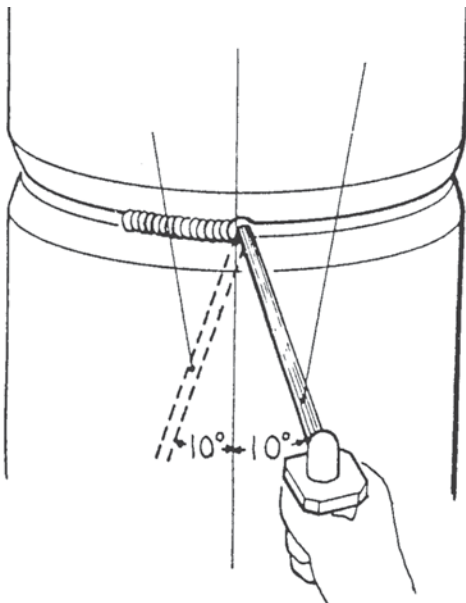


◀ دستگاه جوشکاری را راهاندازی کنید و آمپر مناسب را برای جوشکاری با الکتروود انتخابی تنظیم نمایید.
 ▶ لوله ها را در وضعیت مورد نظر مستقر کنید و با کمک خال جوش و سه عدد براکت یا لقمه آنها را به هم متصل کنید. براکت یا لقمه ها باید روی ساعت ۱۲، ۹، و ۳ نصب شود.

احتمال دارد قطعات با خال جوش، براکت ها، نبشی ها و یا ناودانی ها به یکدیگر متصل شوند.

◀ قطعات کار را طوری قرار دهید که محور لوله در وضعیت قائم و در ارتفاع مناسب جهت جوشکاری ثابت شود.

◀ جوشکاری را مطابق شکل از پیل ایجاد شده آغاز کنید. زاویه الکتروود با محور قائم در حدود ۹۰-۸۰ درجه و در جهت پیشروی کار در حدود ۱۰ درجه انتخاب کنید.



◀ قوس را روشن و زاویه الکتروود را به سمت عمق شکاف نگه دارید. در ریشه جوش پل بزنید. عمل پل زدن را با رسوب دادن فلز جوش بر روی لبه های آماده سازی در ریشه جوش انجام می گیرید.

◀ با پیشرفت جوشکاری و ادامه آن سعی کنید زاویه الکتروود را ثابت نگه دارید. اطمینان داشته باشید که قوس الکتربیکی به طور دائم در حال شکل گرفتن است. سرعت جوشکاری را حتی الامکان بالا اختیار کنید تا از گرم شدن لبه کار جلوگیری شود و جلوی فرو ریختن مذاب گرفته شود.

◀ با توجه به شکل زیر حتی الامکان جوشکاری را با گرده باریک ادامه دهید و سعی کنید از تشکیل حوضچه مذاب با حجم بزرگ اجتناب تا از ریزش مذاب جلوگیری شود.

◀ قبل از شروع جوشکاری پاس بعدی (پاس گرم) لازم است سطح جوش کاملاً صاف و عاری از هر گونه سرباره جوش باشد برای این منظور از سنگ فیبری و برس سیمی استفاده کرده و سطح جوش را کاملاً صاف کنید.

◀ پس از اتمام پاس ریشه جهت اطمینان از سالم بودن، آن را مورد بازرسی چشمی قرار دهید. (بر اساس نمونه فرم ارزیابی جوش بر اساس استاندارد ISO ۵۸۱۷ اجازه دهید هم کلاسی شما قطعه کار جوش کاری شده را ارزیابی نمایند).

◀ پاسهای گرم، میانی و پوششی را نیز همانند پاس ریشه اجرا کنید. برای اجرا می توانید از الکتروود قطورتر و جهت ایجاد گرده جوشها استفاده نمایید. در این وضعیت توجه داشته باشید از نوسان بیش از اندازه الکتروود اجتناب شود. در صورت عدم رعایت نکته فوق با افزایش حجم مذاب در اثر نیروی جاذبه مذاب به سمت پائین شره می کند.

◀ پس از اتمام کار دستگاه جوشکاری را خاموش کرده و نسبت به تمیز کردن قطعه کار و کابین جوشکاری اقدام نموده و قطعه را جهت بازرسی و ارزیابی نهائی به مربی خود ارائه نمایید.

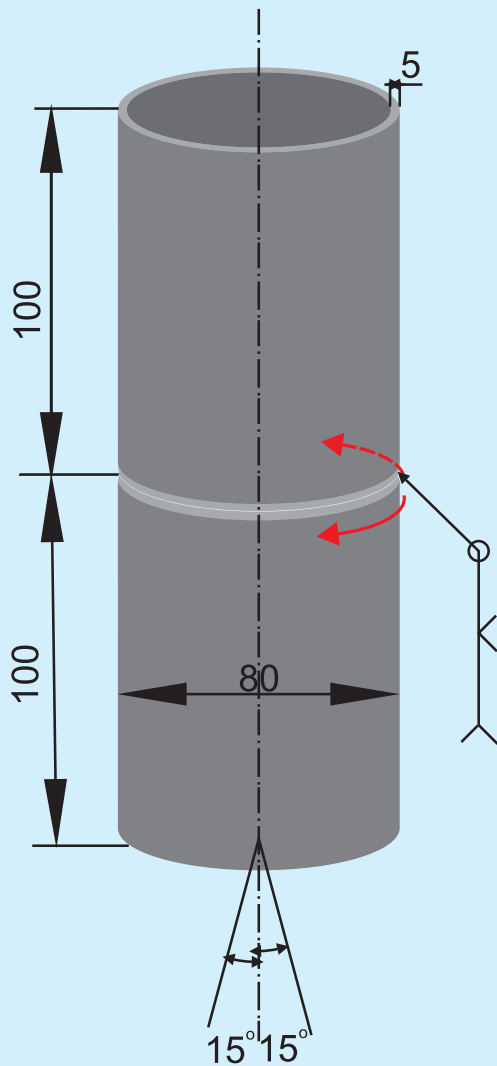
توضیح: از آنجا که دانش آموزان با کلیه عیوب سطحی و هندسی جوش بر اساس استاندارد ISO ۵۸۱۷ آشنائی کامل دارند. تکمیل فرم ارزیابی نهائی قطعه کار جوش بر اساس استاندارد ISO ۵۸۱۷ توسط مربی می تواند کمک شایانی در بهبود و ارتقاء سطح مهارتی دانش آموز در جوشکاری و بازرسی داشته باشد.

تمرین جهت کسب مهارت تا اخذ گواهینامه مطابق استاندارد ۱-EN۲۸۷-۱ , ۱-ISO ۹۶۰۶:

- جهت رسیدن به مهارت لازم و موفقیت در آزمون نهائی لازم است یک دانش آموز حداقل سه قطعه کار را بدون عیب و مطابق با فرم ارزیابی نهائی قطعه کار جوش بر اساس استاندارد ISO ۵۸۱۷ قابل قبول ارائه نماید.
- اخذ گواهینامه های بین المللی و تائید صلاحیت جوشکار منوط به پذیرفته شدن قطعه کار آزمون در آزمایشهای غیر مخرب (تست رادیوگرافی) می باشد.



دستورالعمل جوشکاری لوله به لوله سر به سر و در وضعیت CP با قطر ۸۰mm و ضخامت ۵mm



نقشه کار EV-۴	
	جنس لوله RS+۳۷-۲ $t > 5\text{mm}$
	$L = 100\text{ mm}$ نوع الکتروود پاس ریشه E۶۰۱۰ قطر الکتروود $\phi 2.5$
	تمیزکاری سطح جوش با سنگ زنی سطح گرده جوش پاس ۱
	نوع الکتروود پاس گرم E۶۰۱۳ قطر الکتروود $\phi 3.2$
	نوع الکتروود پاس پرکنی و یا پاس نما E۶۰۱۳ یا E۷۰۱۸ قطر الکتروود $\phi 3.2$
شماره نقشه : EV-۴ ساعت آموزش: ۲۰ ساعت نوع جوش : V butt weld جوش شیاری V شکل	
با توجه به ارتقاء سطح مهارت میزان ساعت آموزش در تمرینات تعیین گردد.	

چک لیست کنترلی قبل از جوشکاری				
ردیف	نام	مشخصات	تعداد	ملاحظات
جدول وسایل ایمنی	۱	ماسک	کلاهی	۱ عدد
	۲	پیش بند	چرمی	۱ دست
	۳	دستکش	چرمی	۱ جفت
	۴	لباس کار	مناسب بدن	۱ دست
	۵	پابند	چرمی	۱ جفت
	۶	کفش ایمنی	اندازه پا	۱ جفت
جدول وسایل کار	۱	دستگاه جوش	حداقل ۳۰۰ آمپر	۱ دستگاه
	۲	کابل های جوشکاری	حداقل ۳ متری	۲ رشته
	۳	انبر قطعه گیر	استاندارد	۱ عدد
	۴	چکش جوش	معمولی	۱ عدد
	۵	برس سیمی	فولادی	۱ عدد
	۶	مینی سنگ		۱ عدد
	۷	سنجه نشان	معمولی	۱ عدد
	۸	آون (در صورت نیاز)	۱۰۰° C	۱ عدد
جدول مواد لازم	۱	لوله فولادی	St ۳۷ , ϕ ۸۰ , $\phi > 168$ t=7-10	۲ قطعه
	۲	الکتروود سلولزی	E ۶۰۱۰ ϕ ۲.۵	کیلوگرم
	۳	الکتروود سلولزی	E ۶۰۱۰ ϕ ۳.۲	کیلوگرم
	۴	الکتروود بازی	E ۷۰۱۸	کیلوگرم
	۵	الکتروود روتیلی	E ۶۰۱۳	کیلوگرم

نکته ایمنی



موقع تمیز کردن لوله ها از عینک ایمنی مناسب استفاده کنید.

کار عملی



مراحل انجام کار:

◀ چک لیست کنترلی مطابق فرم را قبل از جوشکاری تکمیل کنید.

◀ تجهیزات کار و ایمنی را آماده کنید و لباس های ایمنی بپوشید.

◀ به منظور اطمینان از صحیح بودن زاویه پخ ایجاد شده و ابعاد طرح اتصال نسبت به کنترل آن با استفاده از گیج مناسب اقدام نمایید.

◀ دو قطعه کار مطابق نقشه با ابعاد و اندازه های مناسب انتخاب شده را پلیسه گیری نموده و نیز سطح آن را از هرگونه چربی، زنگار و آلودگی های دیگر با استفاده از برس سیمی تمیز کنید.

◀ دستگاه جوشکاری را راه اندازی کنید و آمپر مناسب را برای جوشکاری با الکترو دانتخابی تنظیم نمایید.

◀ لوله ها را در وضعیت مورد نظر مستقر کنید و با کمک خال جوش و سه عدد براکت یا لقمه آنها را به هم متصل کنید. براکت یا لقمه ها باید روی ساعت ۱۲، ۹ و ۳ نصب شود.

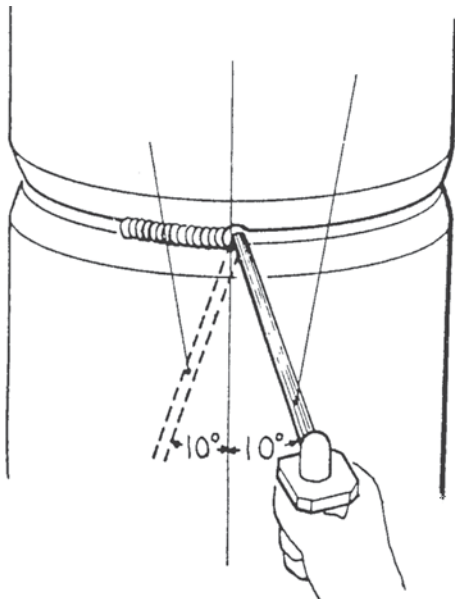
◀ قطعات کار را طوری قرار دهید که محور لوله در وضعیت قائم باشد.



◀ جوشکاری را مطابق شکل از پل ایجاد شده آغاز کنید. زاویه الکتروود با محور قائم لوله در حدود ۹۰-۸۰ درجه و نسبت به خط عمود بر سطح لوله حدود ۱۰ درجه انتخاب کنید.



◀ قوس را روشن و روشن و زاویه الکتروود را به سمت عمق شکاف نگه دارید. در ریشه جوش پل بزنید. عمل پل زدن را با رسوب دادن فلز جوش بر روی لبه های آماده سازی در ریشه جوش انجام می گیرید.



◀ با پیشرفت جوشکاری و ادامه آن سعی کنید زاویه الکتروود را ثابت نگه دارید. اطمینان داشته باشید که قوس الکتریکی به طور دائم در حال شکل گرفتن است. سرعت جوشکاری را حتی الامکان بالا اختیار کنید تا از گرم شدن لبه کار جلوگیری شود و جلوی فرو ریختن مذاب گرفته شود.

نکته ایمنی



موقع پاک کردن شلاکه‌ها از روی خط جوش‌ها
حتماً از عینک ایمنی مناسب استفاده کنید.

◀ حتی الامکان جوشکاری را با گرده باریک ادامه دهید و سعی کنید از تشکیل حوضچه مذاب با حجم بزرگ اجتناب تا از ریزش مذاب جلوگیری شود.

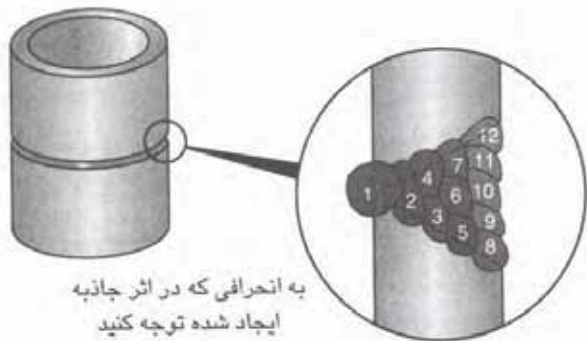
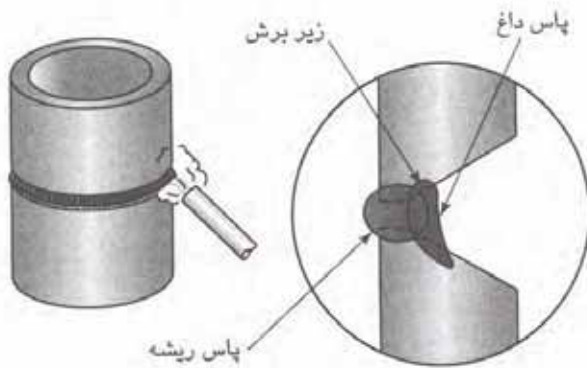
◀ قبل از شروع جوشکاری پاس بعدی (پاس گرم) لازم است سطح جوش کاملاً صاف و عاری از هر گونه سرباره جوش باشد، برای این منظور از برس سیمی استفاده کرده و سطح جوش را کاملاً صاف کنید.

◀ پس از اتمام پاس ریشه جهت اطمینان از سالم بودن آن را مورد بازرسی چشمی قرار دهید.

(بر اساس نمونه فرم ارزیابی جوش بر اساس استاندارد ISO ۵۸۱۷ اجازه دهید هم کلاسی شما قطعه کار جوش کاری شده شما را ارزیابی نمائید).



◀ پاسهای گرم، میانی و پوششی را نیز همانند پاس ریشه اجرا کنید. برای اجرا می توانید از الکتروده قطورتر و جهت ایجاد گرده جوش ها استفاده نمایید در این وضعیت توجه داشته باشید از نوسان بیش از اندازه الکتروده اجتناب شود. در صورت عدم رعایت نکته فوق با افزایش حجم مذاب در اثر نیروی جاذبه مذاب به سمت پائین شره می کند.



◀ پس از اتمام کار دستگاه جوشکاری را خاموش کرده و نسبت به تمیز کردن قطعه کار و کابین جوشکاری اقدام نموده و قطعه را جهت بازرسی و ارزیابی نهائی به مربی خود ارائه نمایید.

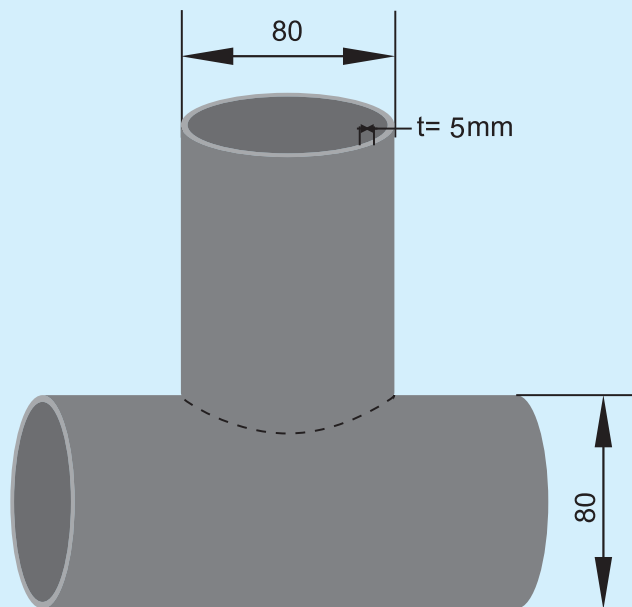
توضیح: از آنجا که دانش آموزان با کلیه عیوب سطحی و هندسی جوش بر اساس استاندارد ISO ۵۸۱۷ آشنائی کامل دارند. تکمیل فرم ارزیابی نهائی قطعه کار جوش بر اساس استاندارد ISO ۵۸۱۷ توسط مربی می تواند کمک شایانی در بهبود و ارتقاء سطح مهارتی دانش آموز در جوشکاری و بازرسی داشته باشد.






تمرین جهت کسب مهارت تا اخذ گواهینامه مطابق استاندارد ۱-EN۲۸۷, ۱-ISO ۹۶۰۶:

- جهت رسیدن به مهارت لازم و موفقیت در آزمون نهائی لازم است یک دانش آموز حداقل سه قطعه کار را بدون عیب و مطابق با فرم ارزیابی نهائی قطعه کار جوش بر اساس استاندارد ISO ۵۸۱۷ قابل قبول ارائه نماید.
- اخذ گواهینامه های بین المللی و تأیید صلاحیت جوشکار منوط به پذیرفته شدن قطعه کار آزمون در آزمایشهای غیر مخرب (تست رادیوگرافی) می باشد.



دستورالعمل جوشکاری لوله به لوله به صورت فلنچی در وضعیت PB با قطر ۸۰mm و ضخامت ۵mm

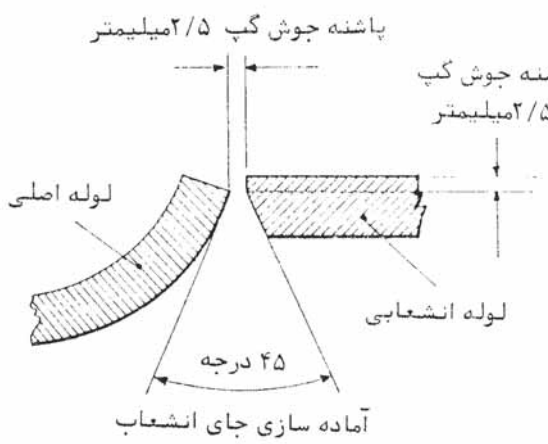


نقشه کار EV-۲	
	جنس لوله RST۳۷-۲ $t > 5mm$
	$L = 100 mm$ نوع الکتروود پاس ریشه E۶۰۱۰ قطر الکتروود $\phi 2.5$
	تمیزکاری سطح جوش با سنگ زنی سطح گرده جوش پاس ۱
	نوع الکتروود پاس گرم یا E۶۰۱۳ قطر الکتروود $\phi 3.2$
	نوع الکتروود پاس پرکنی و یا پاس نما E۷۰۱۰ قطر الکتروود $\phi 3.2$
شماره نقشه: EV-۲ ساعت آموزش: ۴۰ ساعت	
نوع جوش: V butt weld جوش شیاری V شکل	
با توجه به ارتقاء سطح مهارت میزان ساعت آموزش در تمرینات تعیین گردد.	

چک لیست کنترلی قبل از جوشکاری				
ردیف	نام	مشخصات	تعداد	ملاحظات
جدول وسایل ایمنی	۱	ماسک	کلاهی	۱ عدد
	۲	پیش بند	چرمی	۱ دست
	۳	دستکش	چرمی	۱ جفت
	۴	لباس کار	مناسب بدن	۱ دست
	۵	پابند	چرمی	۱ جفت
	۶	کفش ایمنی	اندازه پا	۱ جفت
جدول وسایل کار	۱	دستگاه جوش	حداقل ۳۰۰ آمپر	۱ دستگاه
	۲	کابل های جوشکاری	حداقل ۳ متری	۲ رشته
	۳	انبر قطعه گیر	استاندارد	۱ عدد
	۴	چکش جوش	معمولی	۱ عدد
	۵	برس سیمی	فولادی	۱ عدد
	۶	مینی سنگ		۱ عدد
	۷	سنبله نشان	معمولی	۱ عدد
	۸	آون (در صورت نیاز)	۱۰۰° C	۱ عدد
جدول مواد لازم	۱	لوله فولادی	St ۳۷, ϕ ۸۰ , $\phi > 168$ t=۵	۲ قطعه
	۲	الکتروود سلولزی	E ۶۰۱۰ ϕ ۲.۵	کیلوگرم
	۳	الکتروود سلولزی	E ۶۰۱۰ ϕ ۳.۲	کیلوگرم
	۴	الکتروود بازی	E ۷۰۱۸	کیلوگرم
	۵	الکتروود روتیلی	E ۶۰۱۳	کیلوگرم

مراحل انجام کار:

- ◀ چک لیست کنترلی مطابق فرم را قبل از جوشکاری تکمیل کنید.
- ◀ تجهیزات کار و ایمنی را آماده کنید و لباس های ایمنی بپوشید.
- ◀ به منظور اطمینان از صحیح بودن زاویه پخ ایجاد شده و ابعاد طرح اتصال نسبت به کنترل آن با استفاده از گیج مناسب اقدام نمایید.

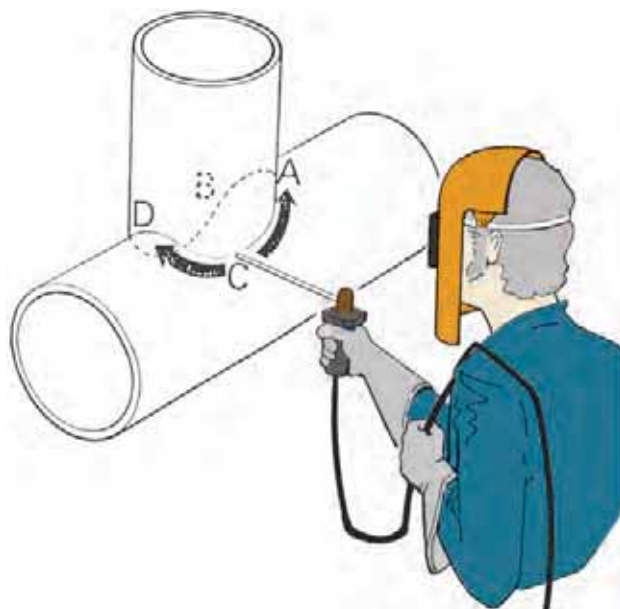


- ◀ دو قطعه کار مطابق نقشه با ابعاد و اندازه های مناسب انتخاب شده را پلیسه گیری نموده و سطح آن را از هرگونه چربی، زنگار و آلودگی های دیگر با استفاده از برس سیمی تمیز کنید.

- ◀ دستگاه جوشکاری را راه اندازی کنید و آمپر مناسب را برای جوشکاری با الکتروود انتخابی تنظیم نمایید.

- ◀ لوله ها را در وضعیت مورد نظر مستقر کنید و با کمک چهار خال جوش در نقاط A, B, C, D قطعات را به یکدیگر متصل کنید.

- ◀ مطابق شکل قطعه کار را طوری قرار دهید که زاویه قرارگیری آنها نسبت به هم ۹۰ درجه باشد. قطعه می بایست در ارتفاعی قرار داده شود که جوشکار جهت انجام جوشکاری کاملاً احساس راحتی نموده و به کار تسلط کافی داشته باشد.



◀ جوشکاری را مطابق شکل رویرو از نقطه C شروع و به سمت نقطه A پیشروی نماید. زاویه الکتروود نسبت به خط عمود بر سطح لوله حدود ۴۵ و نسبت به مسیر پیشروی ۷۰-۶۰ درجه انتخاب کنید. سمت مقابل را مطابق شکل انجام دهید و کار را تکمیل نمایید.

نگنه



قبل از شروع جوشکاری طرف مقابل، نسبت به سنگ زنی (بامینی سنگ یا سنگ انگشتی) گرده جوش های انتهائی مسیر قبلی اقدام نمایید. تادر پایان کار از تشکیل گرده جوش اضافی و عدم ذوب در سر بند جلوگیری شود.

◀ با پیشرفت جوشکاری و ادامه آن سعی کنید زاویه الکتروود را ثابت نگه دارید. اطمینان داشته باشید که قوس الکتریکی به طور دائم در حال شکل گرفتن است. ◀ در صورت نیاز به ابعاد جوش بالاتر مطابق آموخته های قبلی خود در خصوص جوشهای سپری اقدام به جوشکاری پاسهای بعدی نمایید.

◀ قبل از شروع جوشکاری پاس بعدی (در صورت نیاز) لازم است سطح جوش کاملا صاف و عاری از هر گونه سرباره جوش باشد برای این منظور از سنگ فیبری و برس سیمی استفاده کرده و سطح جوش را کاملا صاف کنید.

◀ پس از اتمام پاس ریشه جهت اطمینان از سالم بودن آن را مورد بازرسی چشمی قرار دهید .
(بر اساس نمونه فرم ارزیابی جوش بر اساس استاندارد ISO ۵۸۱۷ اجازه دهید هم کلاسی شما قطعه کار جوش
کاری شده را ارزیابی نمایند.)

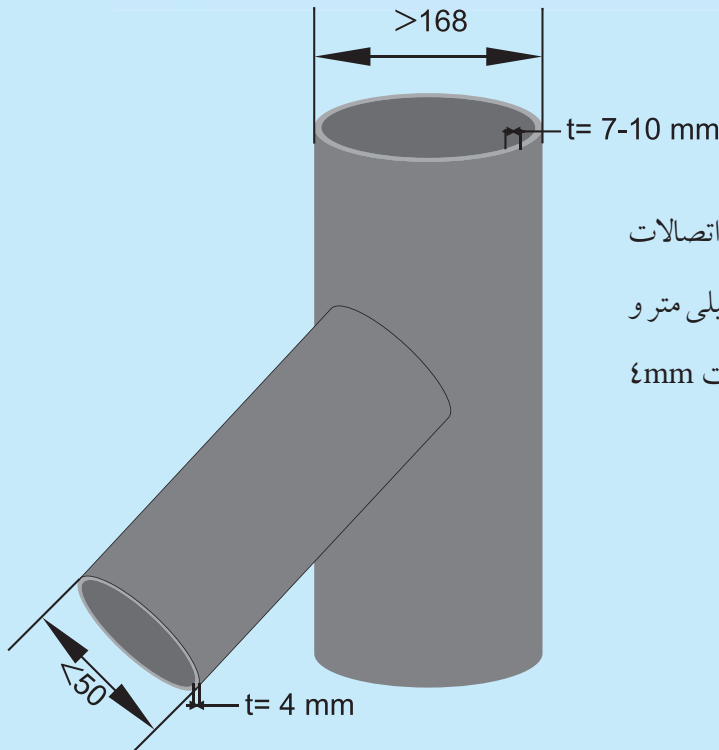
◀ پاسهای بعدی را نیز همانند پاس اول اجرا کنید . برای اجرا می توانید از الکتروود قطورتر و جهت ایجاد گرده جوش ها استفاده نمایید.

◀ پس از اتمام کار دستگاه جوشکاری را خاموش کرده و نسبت به تمیز کردن قطعه کار و کابین جوشکاری اقدام نموده و قطعه را جهت بازرسی و ارزیابی نهائی به مربی خود ارائه نمایید.






توضیح: از آنجا که دانش آموزان با کلیه عیوب سطحی و هندسی جوش بر اساس استاندارد ISO ۵۸۱۷ آشنائی کامل دارند. تکمیل فرم ارزیابی نهائی قطعه کار جوش بر اساس استاندارد ISO ۵۸۱۷ توسط مربی می تواند کمک شایانی در بهبود و ارتقاء سطح مهارتی دانش آموز در جوشکاری و بازرسی داشته باشد.

تمرین جهت کسب مهارت تا اخذ گواهینامه مطابق استاندارد EN۲۸۷-۱ , ISO ۹۶۰۶-۱:

- جهت رسیدن به مهارت لازم و موفقیت در آزمون نهائی لازم است یک دانش آموز حداقل سه قطعه کار را بدون عیب و مطابق با فرم ارزیابی نهائی قطعه کار جوش بر اساس استاندارد ISO ۵۸۱۷ قابل قبول ارائه نماید.
- اخذ گواهینامه های بین المللی و تائید صلاحیت جوشکار منوط به پذیرفته شدن قطعه کار آزمون در آزمایشهای غیر مخرب (تست رادیوگرافی) می باشد.



دستورالعمل جوشکاری لوله به لوله با اتصالات
انشعابی در وضعیت PF با ضخامت ۷ الی ۱۰ میلی متر و
قطر ۵۰ mm به بیشتر از ۱۶۸ mm و ضخامت ۴ mm

نقشه کار ۶- EV	
	جنس لوله RST۳۷-۲ $t > 5\text{mm}$
	$L = 100\text{ mm}$ نوع الکتروود پاس ریشه E۶۰۱۰ قطر الکتروود $\phi 2.5$
	تمیزکاری سطح جوش با سنگ زنی سطح گرده جوش پاس ۱
	نوع الکتروود پاس گرم یا E۶۰۱۳ قطر الکتروود $\phi 3.2$
	نوع الکتروود پاس پرکنی و یا پاس نما E۷۰۱۰ یا E۶۰۱۰ قطر الکتروود $\phi 3.2$
شماره نقشه: EV-۲ ساعت آموزش: ۴۰ ساعت	
نوع جوش: V butt weld جوش شیاری V شکل	
با توجه به ارتقاء سطح مهارت میزان ساعت آموزش در تمرینات تعیین گردد.	

چک لیست کنترلی قبل از جوشکاری				
ردیف	نام	مشخصات	تعداد	ملاحظات
جدول وسایل ایمنی	۱	ماسک	کلاهی	۱ عدد
	۲	پیش بند	چرمی	۱ دست
	۳	دستکش	چرمی	۱ جفت
	۴	لباس کار	مناسب بدن	۱ دست
	۵	پابند	چرمی	۱ جفت
	۶	کفش ایمنی	اندازه پا	۱ جفت
جدول وسایل کار	۱	دستگاه جوش	حداقل ۳۰۰ آمپر	۱ دستگاه
	۲	کابل های جوشکاری	حداقل ۳ متری	۲ رشته
	۳	انبر قطعه گیر	استاندارد	۱ عدد
	۴	چکش جوش	معمولی	۱ عدد
	۵	برس سیمی	فولادی	۱ عدد
	۶	مینی سنگ		۱ عدد
	۷	سنبله نشان	معمولی	۱ عدد
	۸	آون (در صورت نیاز)	۱۰۰° C	۱ عدد
جدول مواد لازم	۱	لوله فولادی	St ۳۷ , ϕ ۸۰ , $\phi > 168$ $t > 7-10$, $t = 5$	۲ قطعه
	۲	الکتروود سلولزی	E ۶۰۱۰ ϕ ۲.۵	کیلوگرم
	۳	الکتروود سلولزی	E ۶۰۱۰ ϕ ۳.۲	کیلوگرم
	۴	الکتروود بازی	E ۷۰۱۸	کیلوگرم
	۵	الکتروود روتیلی	E ۶۰۱۳	کیلوگرم



مراحل انجام کار:

◀ چک لیست کنترلی مطابق فرم را قبل از جوشکاری تکمیل کنید.

◀ تجهیزات کار و ایمنی را آماده کنید و لباس های ایمنی بپوشید.

◀ به منظور اطمینان از صحیح بودن زاویه پخ ایجاد شده و ابعاد طرح اتصال نسبت به کنترل آن با استفاده از گیج مناسب اقدام نمایید.

◀ دو قطعه کار مطابق نقشه با ابعاد و اندازه های مناسب انتخاب شده را پلیسه گیری نموده و نیز سطح آن را از هرگونه چربی، زنگار و آلودگی های دیگر با استفاده از برس سیمی تمیز کنید.



◀ دستگاه جوشکاری را راه اندازی کنید و آمپر مناسب را برای جوشکاری با الکتروود انتخابی تنظیم نمایید.

◀ لوله ها را در وضعیت مورد نظر مستقر کنید و با کمک خال جوش آنها را به هم متصل کنید.

احتمال دارد قطعات با تسمه های مثلثی شکل قائم الزاویه که گونیائی بوده و گوشه زاویه قائمه آن کمی برداشته شده باشد.

◀ قطعات کار را طوری قرار دهید که محور لوله اصلی در وضعیت قائم باشد.

◀ از قسمت زیرین لوله جوش کاری را از ساعت ۶ آغاز کنید. الکتروود را عمود بر امتداد افق و با شیب ۱۰ نسبت به جهت پیشروی نگه دارید.

◀ قوس را روشن و زاویه الکتروود را به سمت عمق شکاف نگه دارید. در ریشه جوش پل بزنید. عمل پل زدن را با رسوب دادن فلز جوش بر روی لبه های آماده سازی در ریشه جوش انجام می گیرید.

◀ با پیشرفت جوشکاری و ادامه آن زاویه الکتروود را تغییر دهید. اطمینان داشته باشید که قوس الکتریکی به طور دائم در حال شکل گرفتن است. سرعت جوشکاری را حتی الامکان بالا اختیار کنید تا از گرم شدن لبه کار جلوگیری شود و جلوی فرو ریختن مذاب گرفته شود.

◀ پس از شروع جوشکاری لازم است سطح جوش کاملاً صاف و عاری از هر گونه سرباره جوش باشد برای این منظور از برس سیمی استفاده کرده و سطح جوش را کاملاً صاف می کنیم.

نکته ایمنی



موقع پاک کردن شلاکه‌ها از روی خط جوش‌ها حتماً از عینک ایمنی مناسب استفاده کنید.

◀ پس از اتمام پاس ریشه جهت اطمینان از سالم بودن آن را مورد بازرسی چشمی قرار دهید.

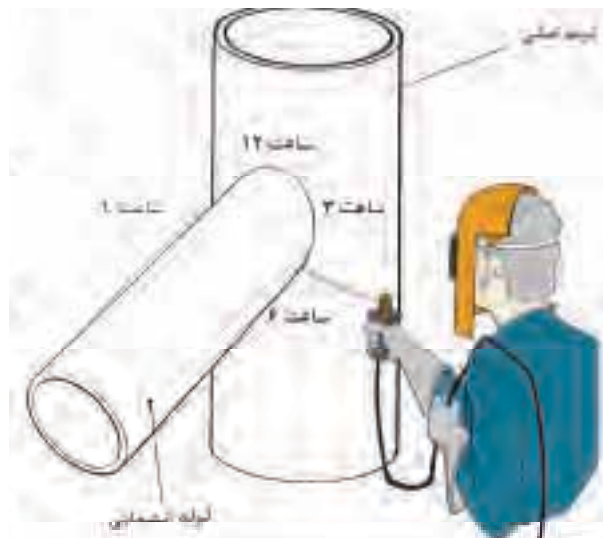
(بر اساس نمونه فرم ارزیابی جوش بر اساس استاندارد ISO ۵۸۱۷ اجازه دهید هم کلاسی شما قطعه کار جوش کاری شده شما را ارزیابی نمایید).

◀ پس از اتمام کار دستگاه جوشکاری را خاموش کرده و نسبت به تمیز کردن قطعه کار و کابین جوشکاری اقدام نموده و قطعه را جهت بازرسی و ارزیابی نهائی به مربی خود ارائه نمایید.

توضیح: از آنجا که دانش آموزان با کلیه عیوب سطحی و هندسی جوش بر اساس استاندارد ISO ۵۸۱۷ آشنائی کامل دارند. تکمیل فرم ارزیابی نهائی قطعه کار جوش بر اساس استاندارد ISO ۵۸۱۷ توسط مربی می تواند کمک شایانی در بهبود و ارتقاء سطح مهارتی دانش آموز در جوشکاری و بازرسی داشته باشد.

◀ جوشکاری را تا ساعت ۹ ادامه دهید در این صورت الکتروود ۱۰ درجه عقب تر از عمود به سطح کار است در صورت اتمام الکتروود با همان زاویه با الکتروود جدید قوس را شروع کنید و به کار ادامه دهید.

◀ باید بین ساعت ۱۰ و ۱۱، زاویه الکتروود ۴۵ درجه باشد این زاویه را سعی کنید تا نقطه ۱۲ حفظ کنید و کار را به اتمام برسانید.



نکته



سرباره جوش با الکتروودهای سلولوزی چسبنده و همراه با پاشش زیاد می باشد.

◀ جوشکاری را مجدداً از ساعت ۶ شروع کرده و به سمت ۳ و ۱۲ ادامه دهید.

نکته



می توان از ابتدا جهت جوشکاری را از ۹-۶ و یا ۱۲-۳-۶ شروع کنید و پس از اتمام طرف دیگر را آغاز نمایید.

تمرین جهت کسب مهارت تا اخذ گواهینامه مطابق استاندارد EN ۲۸۷-۱ , ISO ۹۶۰۶-۱ :

- جهت رسیدن به مهارت لازم و موفقیت در آزمون نهائی لازم است یک دانش آموز حداقل سه قطعه کار را بدون عیب و مطابق با فرم ارزیابی نهائی قطعه کار جوش بر اساس استاندارد ISO ۵۸۱۷ قابل قبول ارائه نماید.
- اخذ گواهینامه های بین المللی و تائید صلاحیت جوشکار منوط به پذیرفته شدن قطعه کار آزمون در آزمایشهای غیر مخرب (تست رادیوگرافی) می باشد.
- برای افزایش مهارت در جوشکاری انشعابی نسبت به جوشکاری طرح داده شده اقدام نمائید. و در مراحل مختلف کار از مربی خود کمک بگیرید. توجه داشته باشید که مونتاژ صحیح و دقیق در اتصالات انشعابی لوله بیشترین نقش را در اجرای صحیح یک جوش با کیفیت ایفا می کند.

