

# فصل ۱

## هود

توانایی تشخیص عیب ، باز کردن،  
تهیه نقشه مونتاژ، رفع عیب و  
مونتاژ و آزمایش هود

### مدت زمان آموزش

جمع	عملی	نظری
۱۴	۸	۶

### هدف های رفتاری

انتظار می رود هنرجویان پس از گذراندن این واحد کار بتوانند به هدف های زیر دست یابند:

- ۱- با انواع هود برقی آشنا شود و کاربرد آن ها را توضیح دهد.
- ۲- قطعات هود برقی را از روی نقشه ی انفجاری شرح دهد.
- ۳- مدارهای الکتریکی انواع هود برقی را شرح دهد.
- ۴- مدارهای تفکیکی آن را رسم کند.
- ۵- نقشه های مونتاژ را در حین باز کردن دستگاه رسم نماید.
- ۶- طریقه ی نصب هود برقی را توضیح دهد.
- ۷- طریقه ی نگهداری و تعویض فیلتر انواع هود برقی را توضیح دهد.
- ۸- سیستم فرمان دستی و کنترل از راه دور هود برقی را توضیح دهد.
- ۹- نحوه ی سیستم کنترل سرعت در موتور هود برقی را شرح دهد.
- ۱۰- یک دستگاه هود برقی را عیب یابی، تعمیر و بارعایت نکات ایمنی و حفاظتی آزمایش و راه اندازی کند.



### مقدمه:

یکی از لوازم خانگی ضروری هود برقی می‌باشد و برای خارج کردن بو و دود ایجاد شده در هنگام پخت غذا مورد استفاده قرار می‌گیرد. به طور کلی هودهای آشپزخانه در مدل‌ها و طرح‌های مختلف ساخته می‌شوند و دارای یک یا دو موتور با سرعت‌های مختلف می‌باشند.

روشنایی محیط پخت و پز، با دو لامپ ۴ وات شمعی یا دو لامپ کم مصرف تأمین می‌شود و در هودهای مدل شیشه‌ای، از لامپ هالوژن با ولتاژ ۱۲ ولت ۲۰ وات استفاده می‌شود.

### پیش آزمون واحد کار ۱



- ۱- انواع هود برقی را نام ببرید؟
- ۲- طرز کار هود برقی را شرح دهید؟
- ۳- قطعات اصلی هود برقی را نام ببرید؟
- ۴- وظیفه ی قطعات مختلف هود برقی را از روی نقشه ی انفجاری شرح دهید؟

## انواع هود برقی

بهترین تقسیم بندی برای هودهای آشپزخانه، نحوه نصب آنها می باشد و از این نظر می توان آنها را به سه دسته تقسیم کرد.

الف) هود برقی زیر کابینت (شکل ۱ و ۱-۲)

ب) هود برقی طرح شومینه (شکل ۱-۳)

ج) هود برقی طرح جزیره (شکل ۱-۴)

## محل نصب انواع هودها

الف) هود زیر کابینت: به صورت کشویی در بین دو کابینت و به فاصله ۷۰ سانتی متری سطح گاز خوراک پزی نصب می شود. (شکل ۱-۵)

ب) هود طرح شومینه: توسط چهار عدد پیچ و رول پلاک، به دیوار مجاور سطح گاز خوراک پزی و در فاصله ۷۰ سانتی متری سطح گاز نصب می شود.

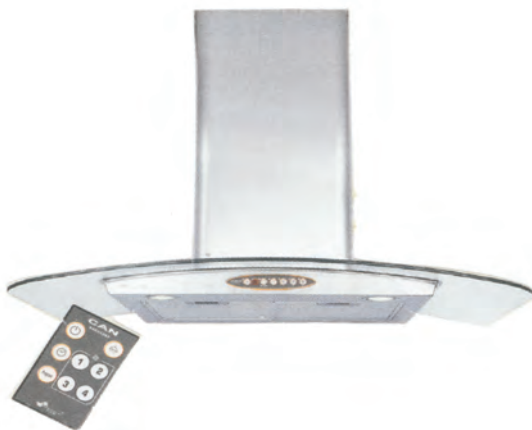
ج) هود طرح جزیره: به سقف آشپزخانه و روی گاز خوراک پزی، به صورت معلق قرار می گیرد و در فاصله ۷۰ سانتی متری سطح گاز نصب می شود.



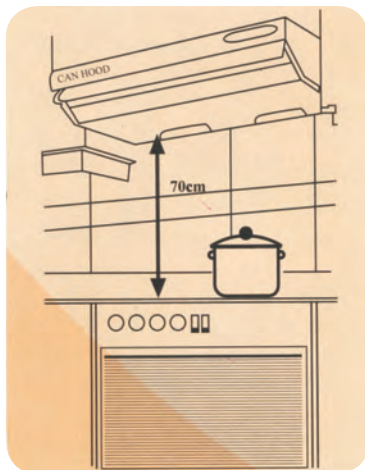
شکل ۱-۱



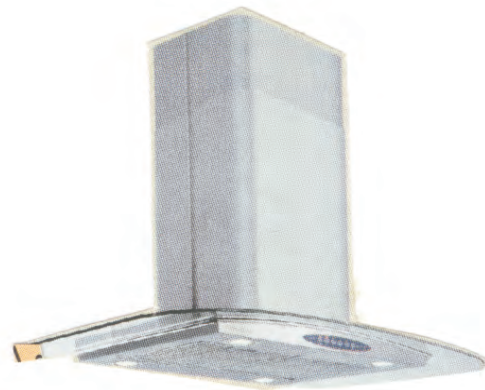
شکل ۱-۲



شکل ۱-۳



شکل ۱-۵



شکل ۱-۴

## آشنایی با انواع هودهای برقی

### الف - هود زیر کابینت: شکل ۱-۶ یک نوع هود برقی

زیر کابینت را نشان می دهد که در اندازه و مدل های مختلف ساخته می شود و دارای یک یا دو الکتروموتور می باشد. این موتورها از نوع القایی با قطب چاکدار سه سرعتی می باشند و برای قدرت های بالا، از مدل دو الکتروموتور استفاده می شود. برای روشنایی فضای پخت از دو عدد لامپ ۴۰W رشته ای یا دو عدد لامپ کم مصرف استفاده می شود. همچنین این نوع هود دارای مدل کنترل از راه دور نیز می باشد.



شکل ۱-۶

### ب - هود طرح شومینه: شکل ۱-۷ یک نوع هود طرح

شومینه را نشان می دهد که دارای فیلتر آلومینیوم قابل شست و شو می باشد. بدنه ی هود با رنگ های مختلف و به طریق پادریکوتینگ رنگ آمیزی شده و در مقابل حرارت و بخار آب تغییر نمی کند. روشنایی فضای پخت به وسیله ی دو عدد لامپ کم مصرف تأمین می شود. موتور این هودها از نوع موتور القایی با خازن راه انداز بوده و دارای پروانه های مخصوص می باشد.



شکل ۱-۷

### در شکل ۸ و ۹-۱۰ انواع دیگری از هود طرح شومینه شیشه ای

را مشاهده می کنید. این دستگاه به صورت دستی و یا کنترل از راه دور فرمان می گیرد و قادر خواهد بود در ساعت معینی، موتور و یا موتورهای خود را با هر سرعتی به طور اتوماتیک روشن و خاموش کند. همچنین این هود دارای سیستم حفاظت در برابر نوسانات برقی می باشد و دستگاه را در هنگام نوسانات برق خاموش می کند و حتماً باید بعد از شناخت و رفع عیب، دستگاه را دوباره آماده ی کار کرد.



شکل ۱-۸



شکل ۱-۹

مطابق شکل ۱۲-۱ نحوه‌ی نصب این نوع هود به گونه‌ای می‌باشد که می‌توان آن را در قسمت‌های مختلف سقف قرار داد و کاربر می‌تواند به راحتی در اطراف گاز مشغول کار باشد. در هودهای مدل شیشه‌ای دارای چهار لامپ، از لامپ هالوژن ۱۲ ولت ۲۰۰ وات استفاده می‌شود. در این عمل حالت ایزولاسیون ایجاد می‌شود که خطر برق‌گرفتگی را از بین می‌برد. (شکل ۱۳-۱)

این نوع هود دارای دو فیلتر آلومینیومی قابل شست و شو می‌باشد که در بعضی از انواع آن، نشانگر دیجیتالی LCD بکار رفته است.

شکل ۱۰-۱ یک هود طرح شومینه شیشه‌ای را نشان می‌دهد که دارای یک فیلتر آلومینیومی قابل شست و شو، دو عدد لامپ ۱۲ ولت ۲۰ وات و یک الکتروموتور توربو از نوع القایی تک فاز با خازن راه‌اندازی می‌باشد که دارای سه یا چهار دور مختلف است.

**ج - هود برقی طرح جزیره (ISLAND):** این هود برخلاف انواع دیگر که بین کابینت قرار گرفته و یا به دیوار آشپزخانه پیچ می‌شوند، در فضای آشپزخانه معلق بوده و به سقف متصل می‌شود. جنس بدنه و ورقه‌های روپوش دودکش، از استیل ضد زنگ می‌باشد. (شکل ۱۱-۱)



شکل ۱۱-۱



شکل ۱۰-۱



شکل ۱۳-۱



شکل ۱۲-۱



## کار عملی شماره ۱

### قسمت اول - مراحل نصب هود برقی یک موتوره

#### زیر کابینت:

مطابق شکل ۱۴-۱ دستگاه را از کارتن خارج کرده و روی

میز قرار دهید.

نظیر شکل ۱۵-۱ یونولیت های محافظ دستگاه را از دو

طرف آن بردارید. این یونولیت ها در کارخانه و در موقع بسته

بندی، جهت حفاظت دستگاه در اطراف آن قرار می گیرند.

مانند شکل ۱۶-۱ ابتدا قاب شیشه ای روی ضامن قفل

شبکه ی نگهدارنده ی فیلتر را به طرف بالا حرکت دهید. سپس

ضامن قفل طرف راست و چپ را به طرف داخل بکشید تا

شبکه به طرف پایین باز شود.

مطابق شکل ۱۷-۱ داخل محفظه ی هود یک بسته ی

پلاستیکی قرار دارد که دفترچه ی راهنما، ضمانت نامه و

متعلقات نصب داخل آن قرار دارد. یکی از لوازمی که داخل

بسته ی پلاستیکی قرار دارد، دو شاخه ی ارت دار است که

حتماً آن را روی سیم رابط هود ببندید.



شکل ۱۵-۱



شکل ۱۴-۱



شکل ۱۷-۱



شکل ۱۶-۱

فاصله‌ی هود از سطح گاز خوراک پزی باید ۷۰ سانتی‌متر باشد.

### قسمت دوم - استفاده از رابط پلاستیکی جهت قرار دادن خرطومی روی دهانه خروجی هود

شکل ۲۰-۱ رابط پلاستیکی شماره ۱۰ را نشان می‌دهد که از داخل بسته‌ی همراه دستگاه خارج شده است.

همانطور که در شکل ۲۱-۱ دیده می‌شود خارهای مخصوصی در طرف دهانه‌ی بزرگ رابط پلاستیکی وجود دارد که باید در داخل دهانه خروجی هوای هود قرار گیرند.

مطابق شکل ۱۸-۱ رابط پلاستیکی خرطومی شماره ۱۰ به بدنه‌ی هود برقی را از داخل بسته‌ی پلاستیکی خارج کرده تا در موقع نصب از آن استفاده کنید. علاوه بر فیلتر دستگاه، یک فیلتر اضافی در داخل بسته‌ی پلاستیکی وجود دارد که باید آن را همراه با ضمانت نامه، در جای دیگری خارج از دستگاه نگهداری کنید تا در موقع لزوم جایگزین فیلتر قبلی شود.

مطابق شکل ۱۹-۱ پس از برداشتن بسته‌ی پلاستیکی، شبکه‌ی نگهدارنده فیلتر را در جای خود محکم کنید. سپس هود را به صورت افقی و به شکل کشویی، بین دو کابینت نصب کنید.



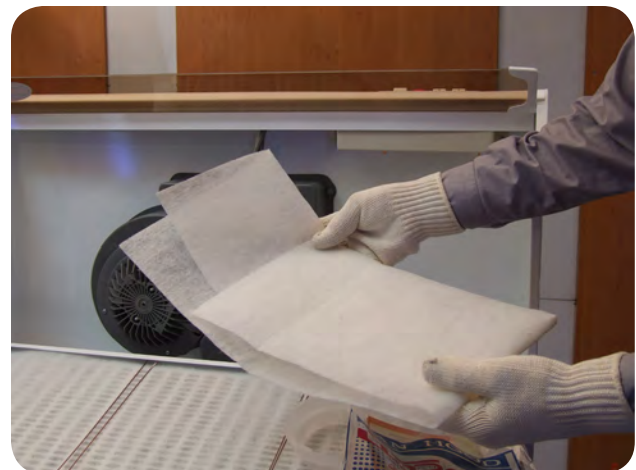
شکل ۱۹-۱



شکل ۱۸-۱

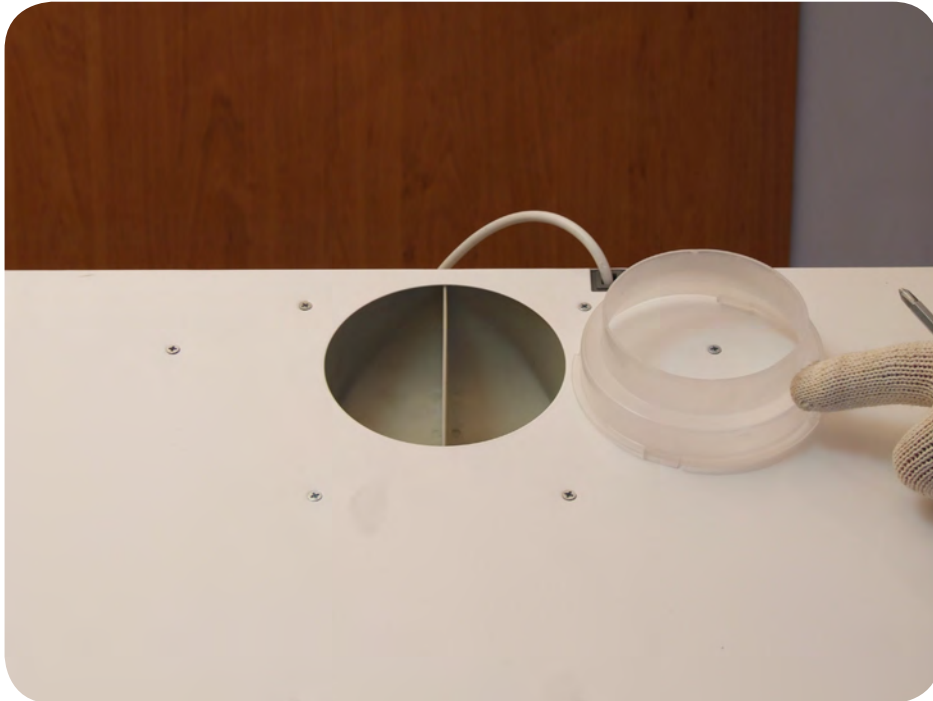


شکل ۲۱-۱



شکل ۲۰-۱

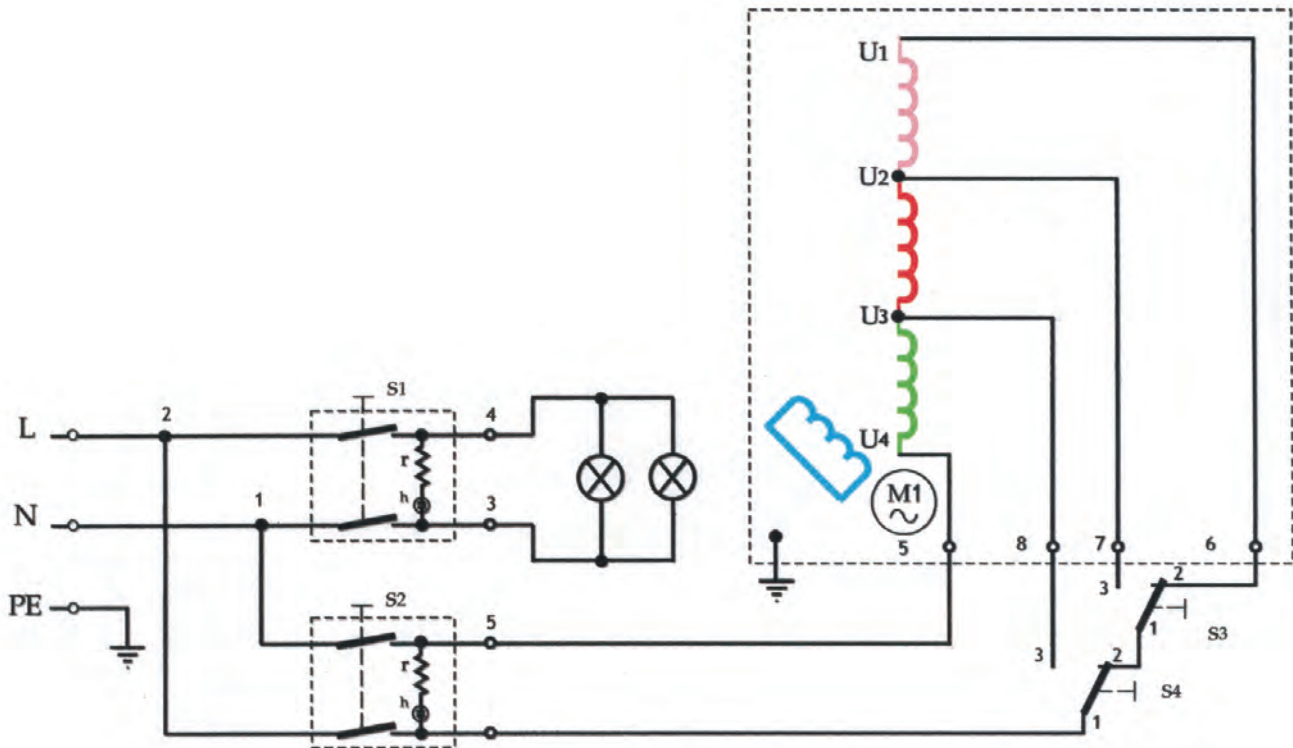
مطابق شکل ۱-۲۲ ابتدا از یک طرف زائده های رابط  
پلاستیکی را به ترتیب و با دقت وارد دهانه خروجی هود کنید  
تا کاملا محکم شده و هیچ هوایی از آن خارج نشود.



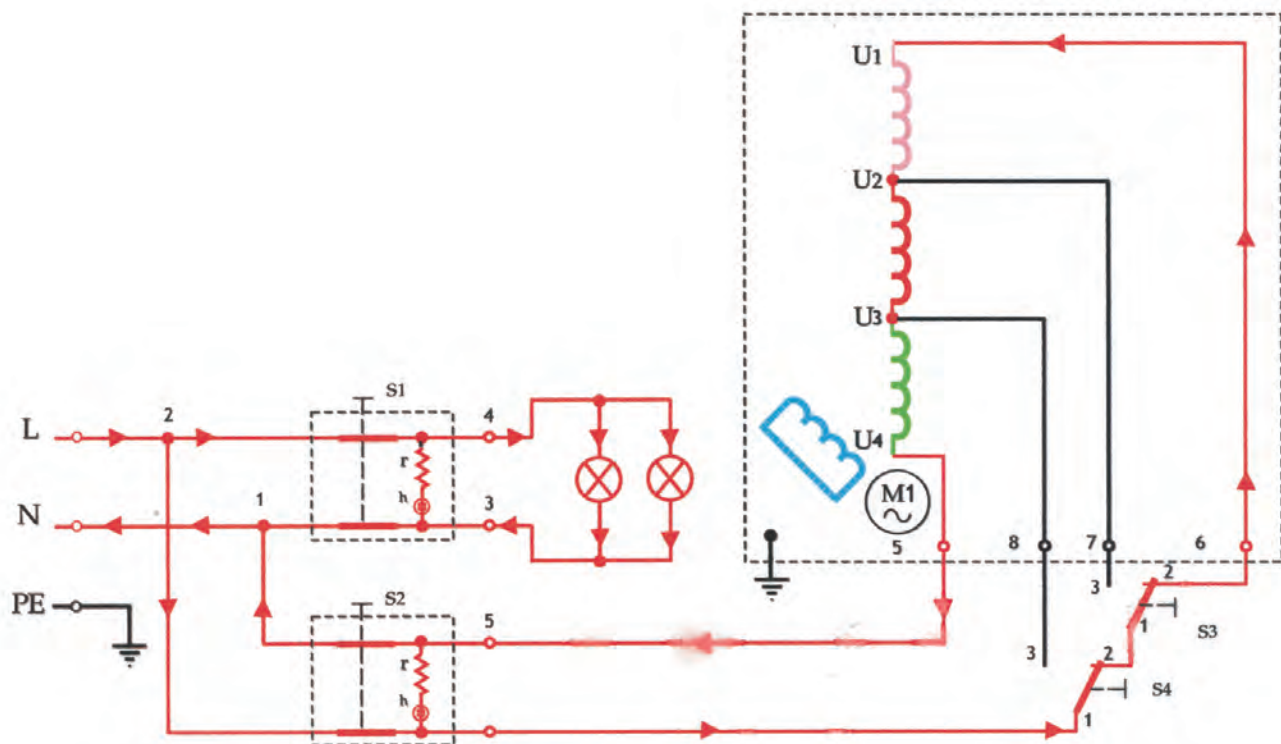
شکل ۱-۲۲



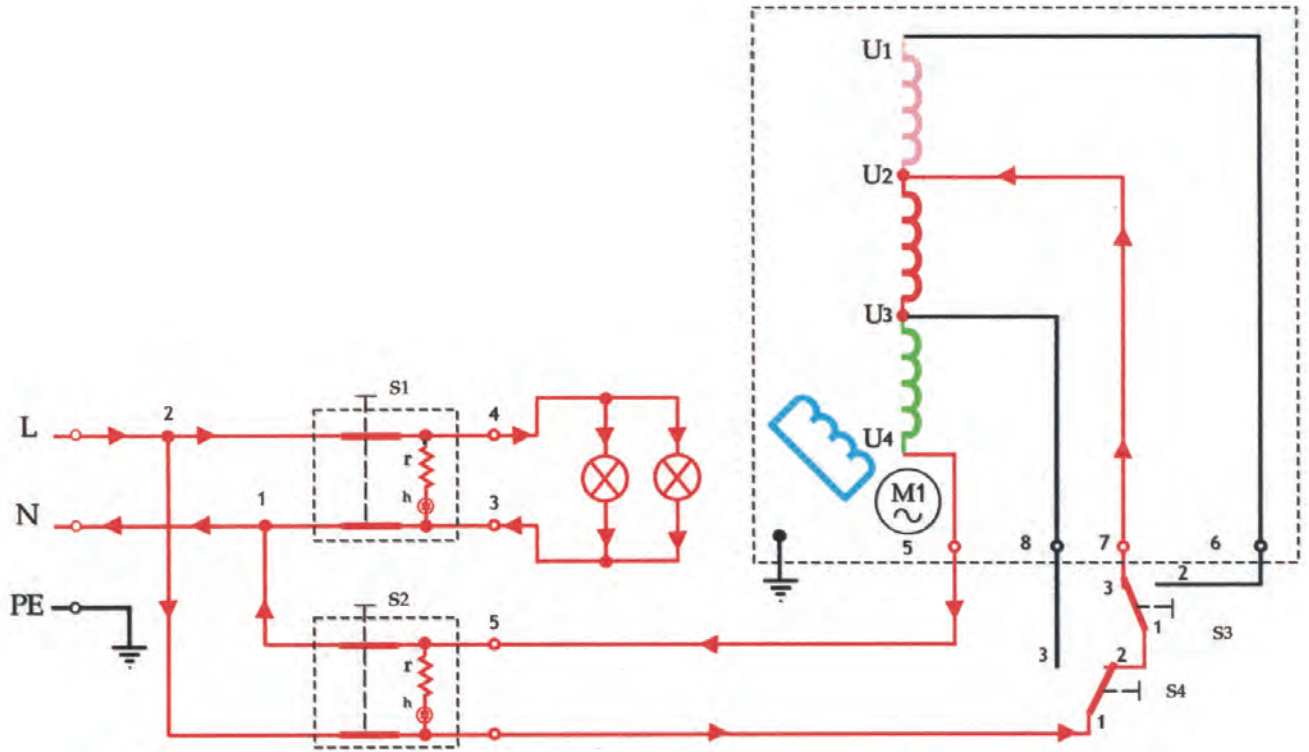
مدار الکتریکی هود آشپزخانه (مدل زیر کابینت با موتور القایی تک فاز قطب چاکدار سه سرعتی):



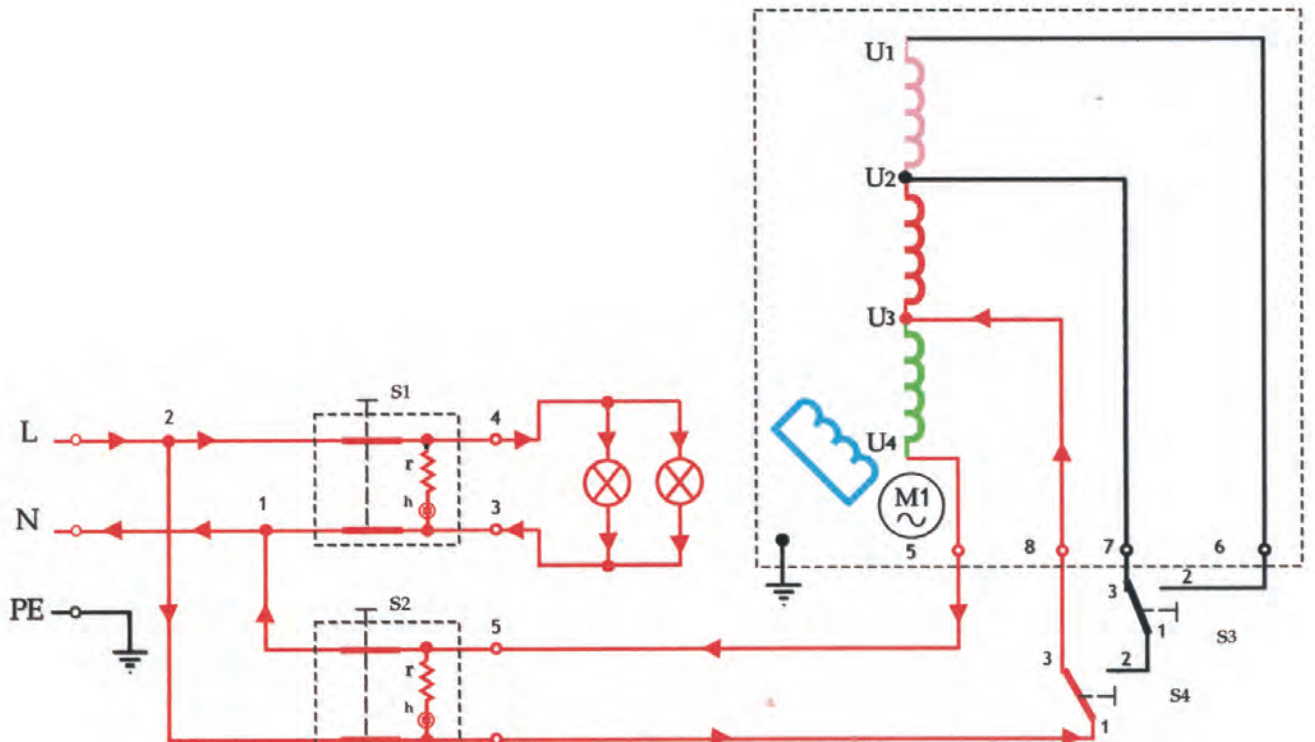
مدارهای الکتریکی تفکیکی هود آشپزخانه (مدل زیر کابینت):



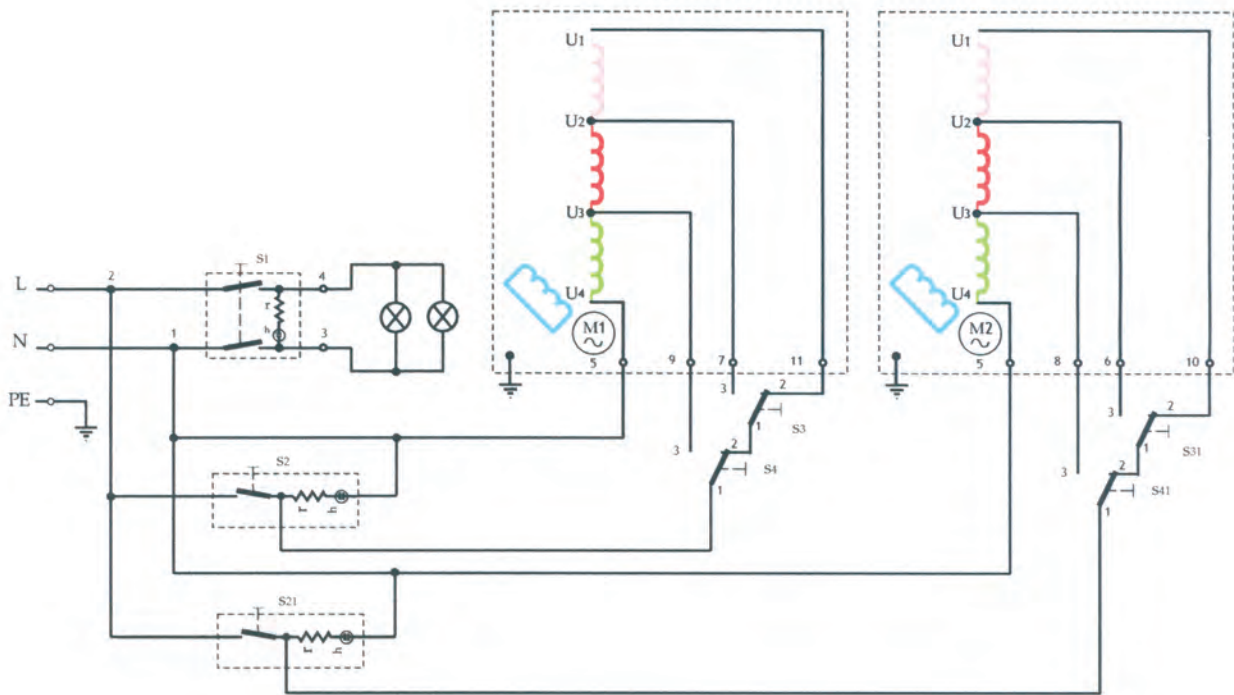
حالت اول مدار تفکیکی: موتور  $M1$  با سرعت کم کار می کند و هر دو لامپ روشن هستند.



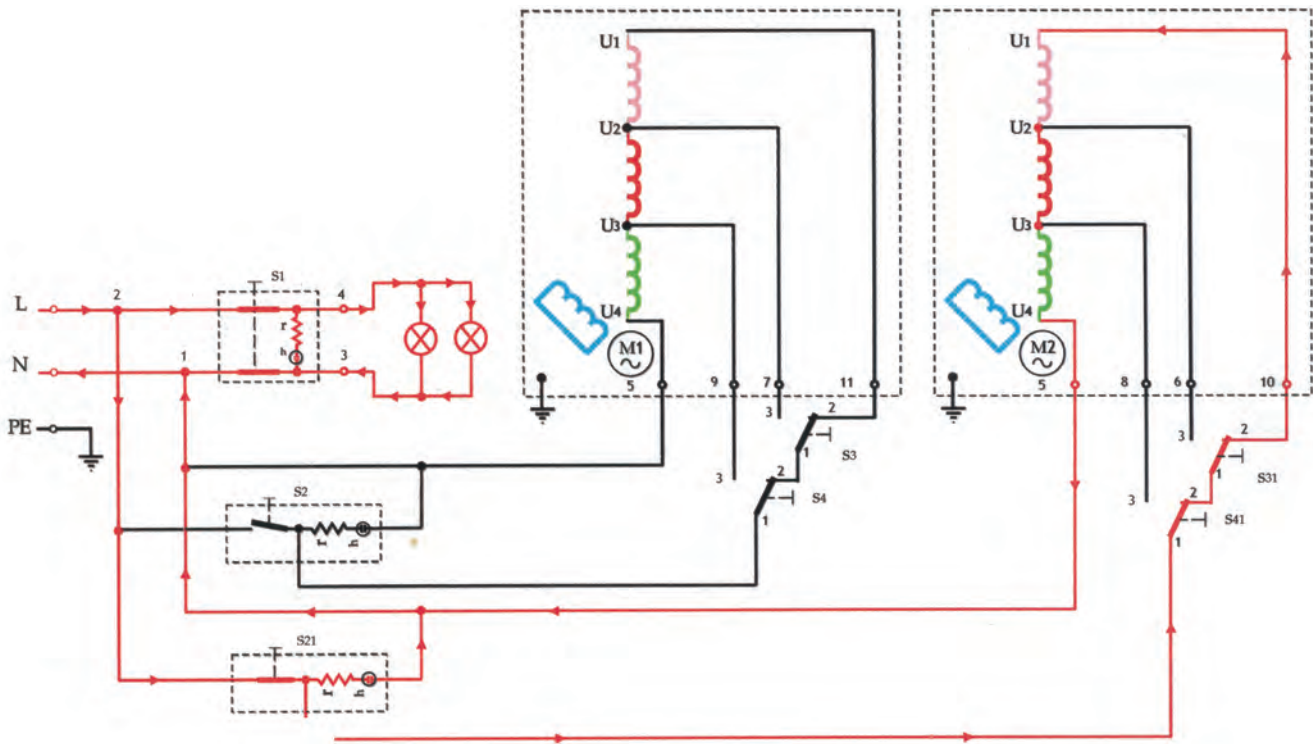
حالت دوم مدار تفکیکی: موتور  $M1$  با سرعت متوسط کار می کند و هر دو لامپ روشن هستند.



حالت سوم مدار تفکیکی: موتور M1 با سرعت زیاد کار می کند و هر دو لامپ روشن هستند.

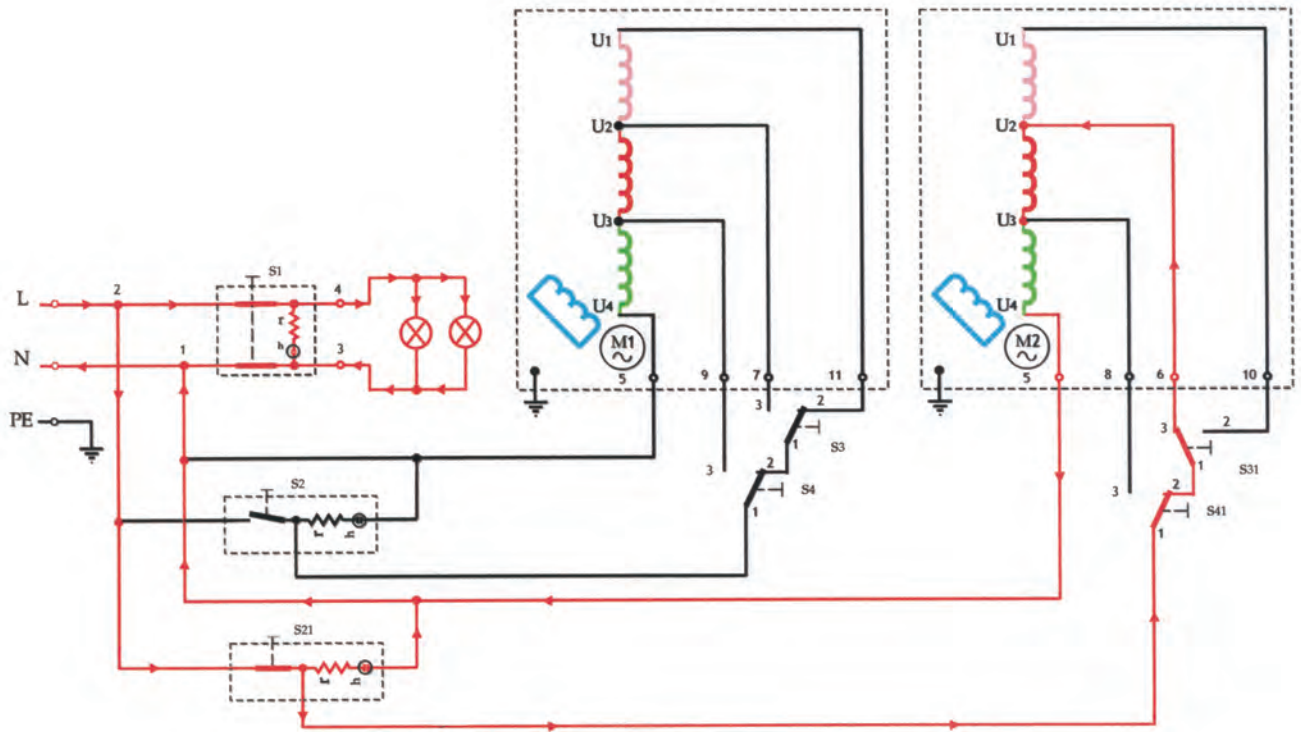


مدار الکتریکی هود آشپزخانه (دارای دو موتور القایی تک فاز با قطب چاکدار سه سرعتی و کلیدهای سه فیض چراغ دار):

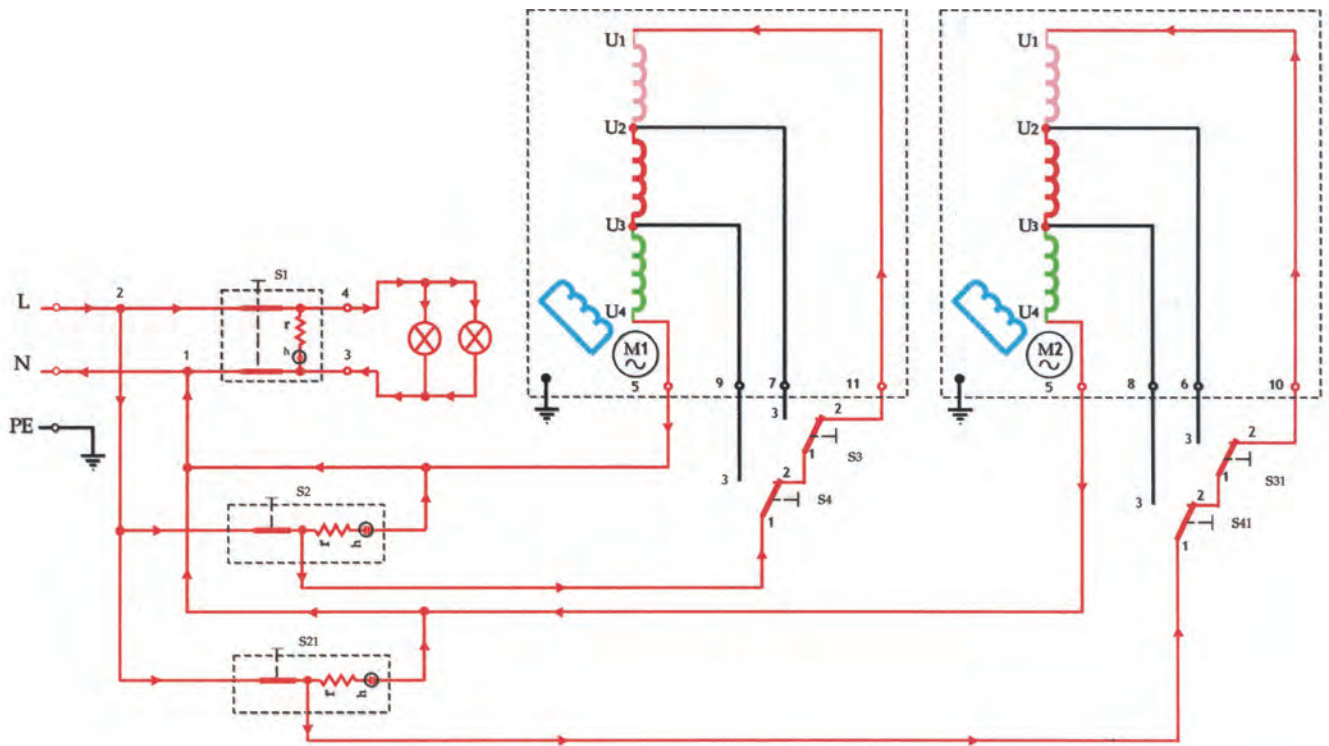




با توجه به مدار الکتریکی شکل ۵ سه حالت از مدار الکتریکی تفکیکی آن در شکل های ۶، ۷، ۸ و ۹ رسم شده است.

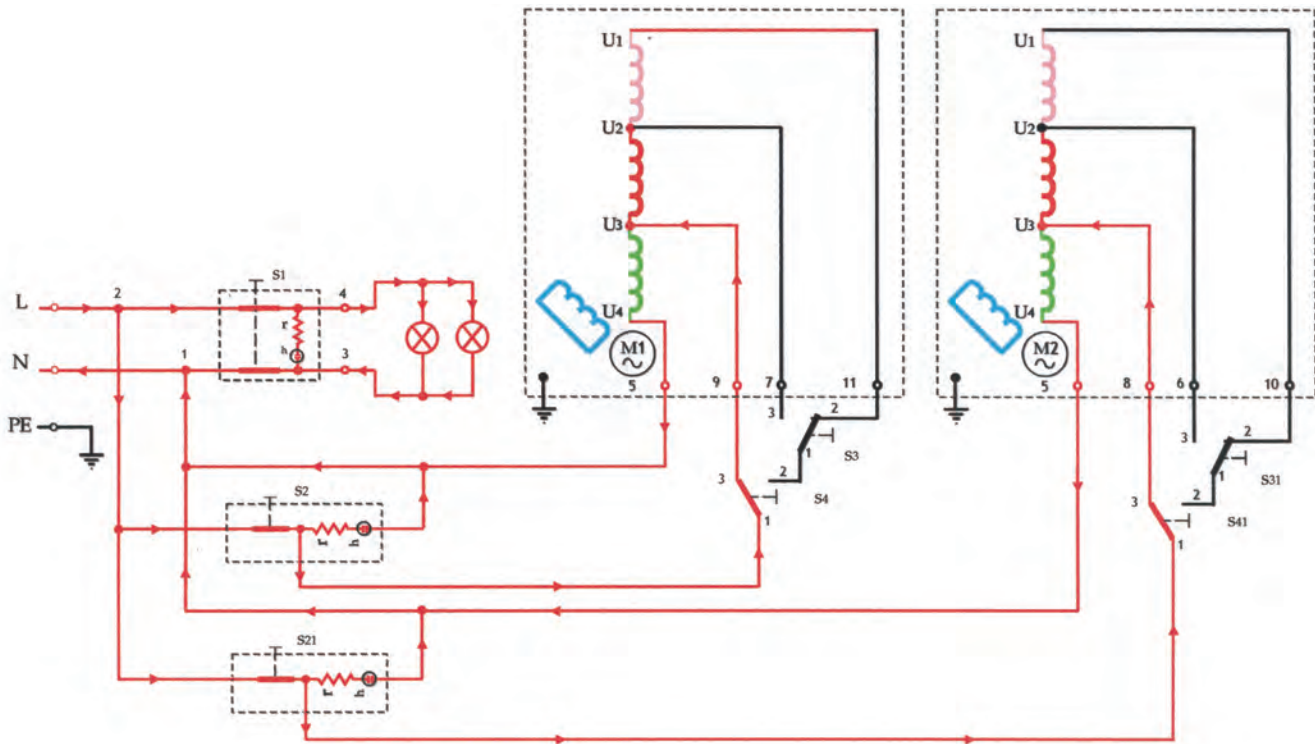


**حالت اول مدار تفکیکی:** موتور M2 با سرعت کم کار می کند و هر دو لامپ روشن می باشند.





حالت دوم مدار تفکیکی: موتور  $M2$  با دور متوسط کار می کند و هر دو لامپ روشن می باشند.



حالت سوم مدار تفکیکی: هر دو موتور  $M1$  و  $M2$  با دور زیاد کار می کنند و هر دو لامپ روشن می باشند.

تمرین: هنرجویان عزیز به کمک مربی کارگاه، حالت های دیگر مدار تفکیکی را رسم کنید.