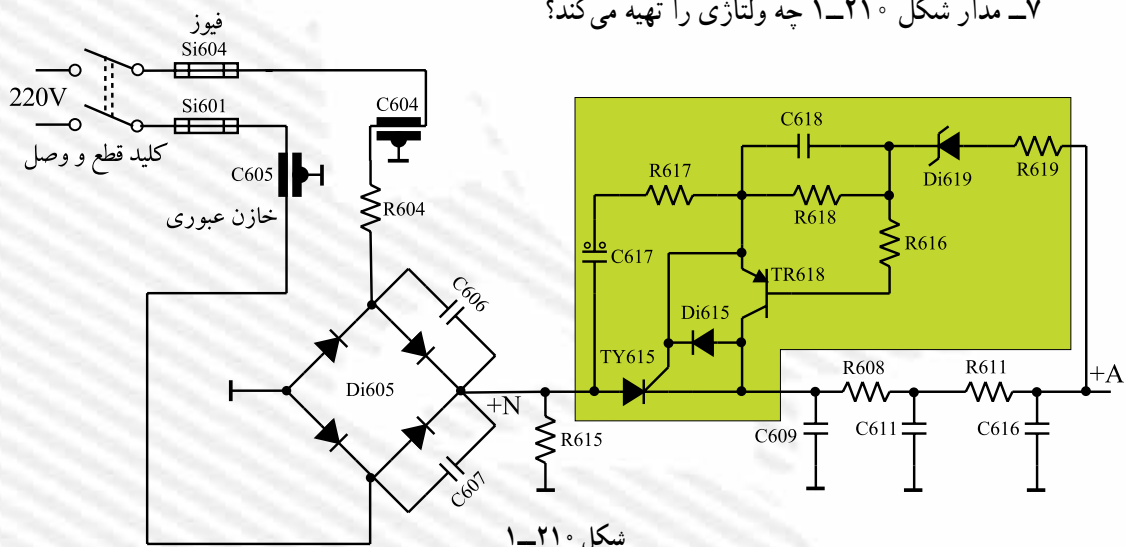


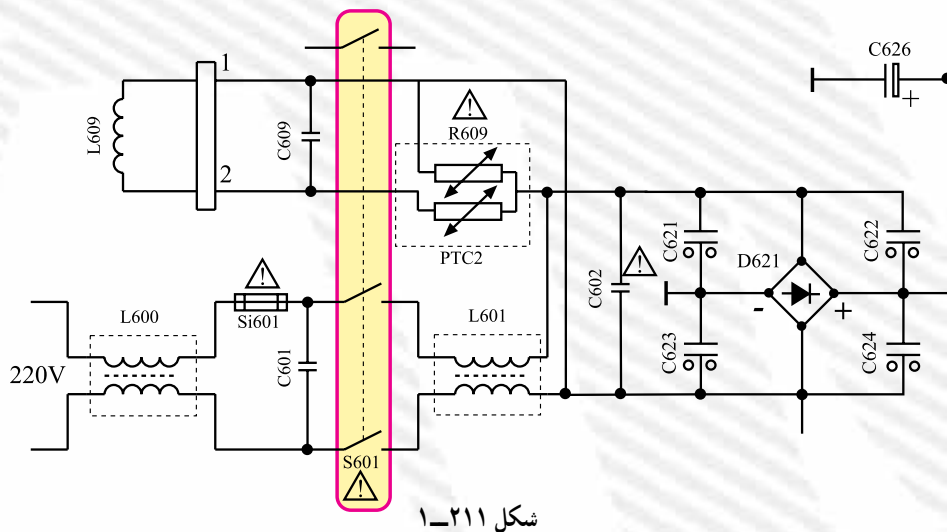
## آزمون پایانی (۱)

- ۱- منبع تغذیه در یک تلویزیون معمولاً تغذیه چه بخش‌هایی را به عهده دارد؟ این بخش‌ها را نام ببرید.
- ۲- بلوک دیاگرام یک منبع تغذیه خطی همراه با رگولاتور را رسم کنید.
- ۳- شکل موج قسمت‌های مختلف منبع تغذیه را روی بلوک دیاگرام سؤال ۲ رسم کنید.
- ۴- با توجه به نقشه منبع تغذیه تلویزیون رنگی ۶۲۰°، تهیه ولتاژ +B را شرح دهید.
- ۵- مدار کلی منبع تغذیه کلیدی از نوع پیشرو و برگشتی را رسم کنید.
- ۶- چرخه کار را تعریف کنید. چرخه کار چه نقشی در تثبیت ولتاژ خروجی منبع تغذیه کلیدی دارد؟ توضیح دهید.
- ۷- مدار شکل ۱-۲۱° چه ولتاژی را تهیه می‌کند؟



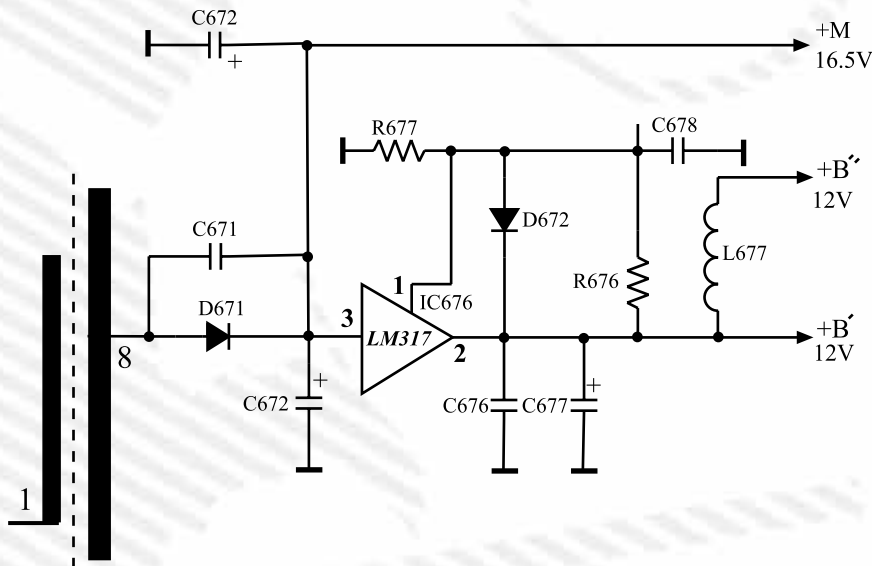
شکل ۱-۲۱°

- ۸- نحوه کار مدار فیوز الکترونیک را در شکل ۱-۲۱° به طور خلاصه شرح دهید.
- ۹- با توجه به شکل ۱-۲۱۱° به سئوالات پاسخ دهید:



شکل ۱-۲۱۱°

- الف) فیلتر حذف‌کننده نوسان‌های منبع تغذیه به شبکه برق کدام است؟  
 ب) المان‌های مدار مغناطیس‌زدا را نام ببرید.  
 ج) خازن‌های موازی با پل چه نقشی در مدار دارند؟  
 د) اگر یکی از خازن‌های موازی با پل اتصال کوتاه شود چه اتفاقی رخ می‌دهد؟  
 ۱۰- اگر ولتاژ ورودی افزایش یابد، آی‌سی تغذیه سوئیچینگ چگونه این افزایش را احساس می‌کند و عکس‌العمل نشان می‌دهد؟  
 ۱۱- با توجه به شکل ۱-۲۱۲ به سئوالات پاسخ دهید.



شکل ۱-۲۱۲

- الف) رابطه ولتاژ خروجی را بنویسید و ولتاژ خروجی را با توجه به مقادیر المان‌ها محاسبه کنید.  
 ب) نقش دیود D671 و D672 چیست؟ شرح دهید.  
 ۱۲- چهار مورد از مواردی که باید در کار عملی از نظر حفاظتی مورد توجه قرار گیرد را نام ببرید و تشریح کنید.  
 ۱۳- آی‌سی ۶۳۱ در حالت آماده به کار با کدام فرکانس کار می‌کند؟  
 ۱۰۰ KHz (۱)      ۱۸۰ KHz (۲)      ۵۰ KHz (۳)      ۳۰ KHz (۴)  
 ۱۴- ولتاژ +E برابر ..... ولت است و ..... را تغذیه می‌کند.