

## فصل سوم

### توانایی کنترل ضبط صدا

#### هدف کلی

ایجاد توانایی لازم در فراگیران برای کنترل فرآیند ضبط صدا

هدف‌های رفتاری: فراگیر پس از پایان این فصل قادر خواهد بود:

- ۱- ابزارهای نشان‌دهنده نفوذ مغناطیسی را نام ببرد.
- ۲- ابزارهای نشان‌دهنده نفوذ مغناطیسی را شرح دهد.
- ۳- مدارهای کنترل دامنه و تن سیگنال صوتی را تشریح کند.
- ۴- مدارهای کنترل اتوماتیک و بالانس را تشریح کند.
- ۵- روش‌های نشان‌دهنده نفوذ مغناطیسی را تجزیه و تحلیل کند.



ساعات آموزش

جمع	عملی	نظری
۶	۲	۴

### پیش‌آزمون (۳)

۱- وظیفه VUM در دستگاه ضبط صوت چیست؟

- الف - تقویت سیگنال صوتی  
ب - نشان دادن فرکانس سیگنال صوتی  
ج - نشان دادن زمان پخش نوار  
د - نشان دادن سطح دامنه سیگنال صوتی  
۲- شدت صوت یا دامنه خروجی در دستگاه ضبط صوت با کدام ولوم، کنترل می‌شود؟  
الف - ولوم بالانس  
ب - ولوم تن  
ج - ولوم دامنه  
د - به صورت اتوماتیک کنترل می‌شود.

۳- صدای زیر و بم سیگنال صوتی نوار با کدام ولوم کنترل می‌شود؟

- الف - VUM      ب - تن      ج - دامنه      د - بالانس  
۴- صدای زیر به سیگنال‌های فرکانس ..... گفته می‌شود.  
الف - متوسط      ب - کم      ج - زیاد      د - بالاتر از صوتی  
۵- دیود مادون قرمز در کدام مدار به کار می‌رود؟

- الف - تن کنترل  
ب - کنترل دامنه خروجی دستی  
ج - کنترل دامنه خروجی اتوماتیک  
د - بالانس

### ۱-۳- ابزارهای نشان دهنده نفوذ مغناطیسی

در تمامی دستگاه‌های ضبط صوت حرفه‌ای و برخی از دستگاه‌های ضبط صوت خانگی از ابزارهای مخصوص برای سنجش سطوح سیگنال صدا استفاده می‌شود. یکی از رایج‌ترین ابزارهای سنجش واحد حجم صدا VUM<sup>۱</sup> است. VUM یک دستگاه اندازه‌گیری چشمی است. دلیل استفاده از VUM این است که گوش انسان نمی‌تواند مقدار صحیح دامنه صوت را اندازه‌گیری کند. این ابزار در هنگام ضبط و یا پخش صدا به کار می‌رود. این وسیله می‌تواند میزان صحیح بودن دامنه امواج الکتریکی اصوات را از طریق کنترل چشمی مانند عقربه‌های اندازه‌گیری یا روشن و یا خاموش شدن یک سری دیودهای نورانی (LED) نشان دهد.

در شکل (۱-۳) یک LEVEL سنج یا VUM را که روی یک سیستم صوتی نصب شده است ملاحظه می‌کنید.



شکل ۱-۳- ابزار سنجش VUM در یک آمپلی فایر

در دستگاه‌های جدید و پیشرفته دیجیتالی برای نمایشگرهای میزان صوت معمولاً از یک صفحه‌ی نمایش LCD<sup>۲</sup> استفاده می‌شود. این سیستم کاملاً دیجیتالی است و معمولاً علائم و ویژگی‌های پخش صوت، شامل اکولایزر گرافیکی متعادل-کننده‌های تصویری، تنظیم‌های رادیویی بر روی صفحه‌ی LCD

۱ - VUM=Volume Unite Meter = واحد اندازه‌گیر حجم صدا

۲ - Liquid Crystal Diode

مشاهده و کنترل می شود. شکل (۲-۳) صفحه LCD یک دستگاه جدید صوتی را نشان می دهد.

اطلاعات نمایش داده شده بر روی صفحه LCD



شکل ۲-۳- یک سیستم صوتی پیشرفته

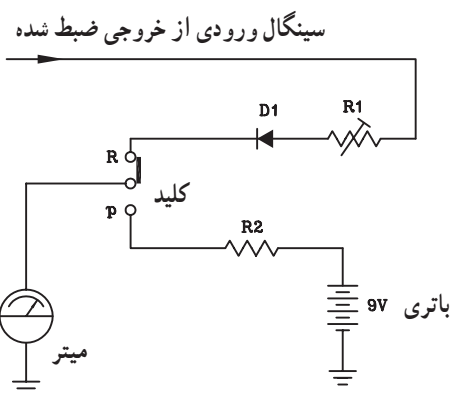
### ۱-۱-۳- مدار نشان دهنده نفوذ مغناطیسی با

استفاده از meter: در شکل (۳-۳) مدار کنترل سطح سیگنال صوتی با استفاده از اندازه گیری عقربه ای یا میتر نشان داده شده است.

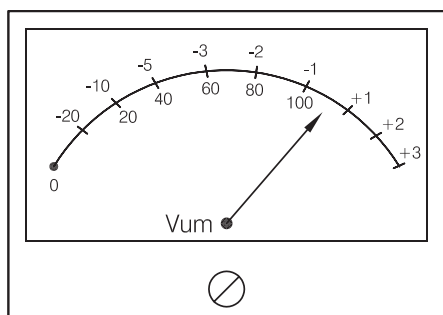
این مدار دارای دو حالت است.

الف - حالت اول هنگامی که دستگاه در حالت پخش صدا قرار دارد و از انرژی باتری استفاده می شود. عقربه اندازه گیری دستگاه میزان انرژی مصرفی باتری را نشان می دهد.

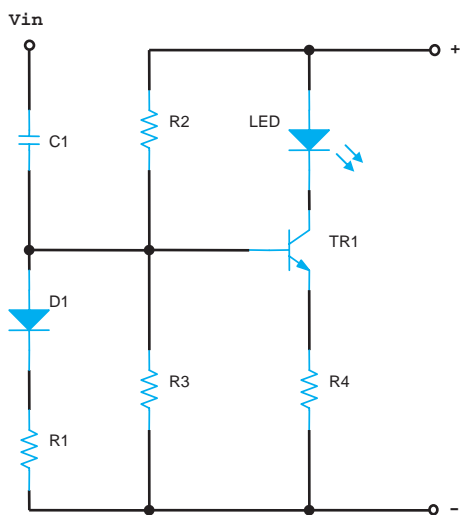
ب - حالت دوم در شرایطی که دستگاه در حال ضبط سیگنال صوتی باشد. نمونه ای از سیگنال صوتی از خروجی تقویت کننده اولیه به ورودی این مدار یعنی  $R_1$  اعمال می شود. این سیگنال توسط دیود  $D_1$  یک سو می شود و به میتر می رسد. در این حالت عقربه میتر تغییرات سطح ولتاژ سیگنال را مشخص می کند (شکل ۳-۴). معمولاً تقسیم بندی صفحه میتر برحسب دسی بل است و عقربه حداکثر می تواند به اندازه ۳ دسی بل منحرف شود. محدوده ای انتهای صفحه مدرج قرمز رنگ است و تجاوز از آن محدوده مجاز نیست.



شکل ۳-۳- مدار میتر اندازه گیری سطح دامنه سیگنال و ولتاژ باتری



شکل ۳-۴- میتر یک VUM عقربه ای

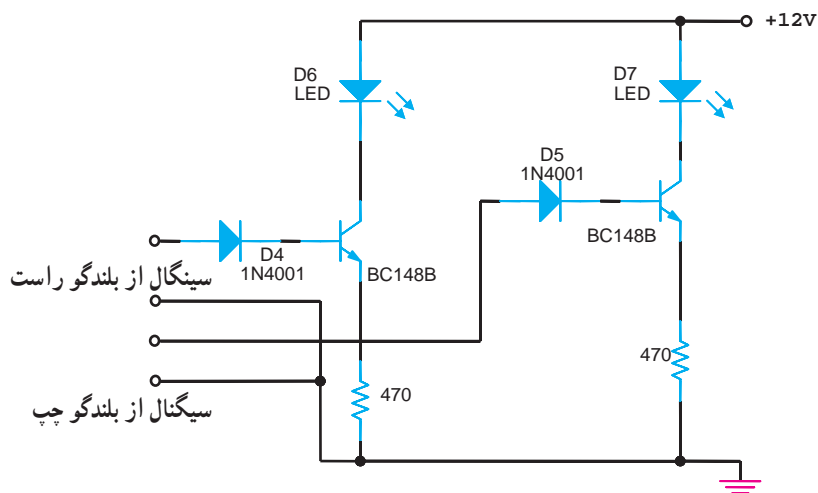


شکل ۳-۵ مدار یک VUM نوری سیستم مونو

۲-۱-۳ ابزار نشان دهنده‌ی نفوذ مغناطیسی با استفاده از LED: شکل (۳-۵) مدار نشان دهنده‌ی سطح سیگنال (VUM) را با استفاده از دیود نورانی نشان می‌دهد. در این روش با تغییر ولتاژ DC حاصل از سینگال ورودی، مقدار شدت نور منتشر شده از LED تغییر می‌کند و سطح ولتاژ سیگنال صوتی مشخص می‌شود.

یادآوری: مقاومت‌های  $R_3$  و  $R_4$  مقاومت‌های بایاس بیس ترانزیستور و مقاومت  $R_4$  مقاومت امیتر ترانزیستور است. دیود  $D_1$  یکسوساز و مقاومت  $R_1$  به عنوان مقاومت بار برای دیود عمل می‌کند. خازن  $C_1$  خازن کوپلاژ است.

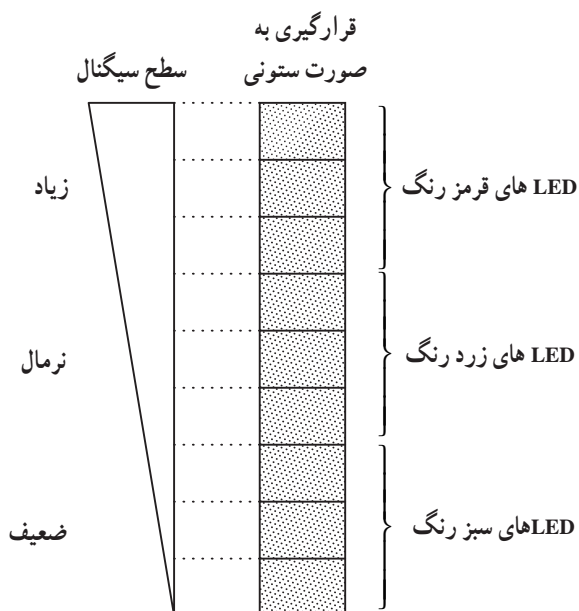
در شکل (۳-۶) مدار VUM نوری ضبط و پخش صوت استریو را ملاحظه می‌کنید. اساس کار این مدار مشابه شکل ۳-۵ است.



شکل ۳-۶ مدار یک VUM نوری سیستم استریو

### ۳-۱-۳- مزایای LED نسبت به METER:

الف - در روش نوری می توان تعداد زیادی LED را به صورت ردیفی یا ستونی به صورت سری به هم متصل کرد و سطح سیگنال را در حالت های ضعیف، نرمال و زیاد نشان داد. LED های به صورت ستونی را نمودار میله ای می گویند. ب - استفاده از LED جای کمتری می گیرد و نسبت به دید ناظر دستگاه، نمایان تر است. شکل های (۳-۷) و (۳-۸) ترتیب قرار گرفتن LED ها را روی دستگاه صوتی نشان می دهد.



شکل ۳-۷- نشان دهنده دامنه صوت با استفاده از LED

VUM نوری با LED که به صورت ردیفی می باشد



شکل ۳-۸- دستگاه تقویت کننده با نشان دهنده نوری LED

در دستگاه های ضبط صوت استریو جدید از آی سی راه انداز برای نمودار میله ای LED رنگی استفاده می شود.

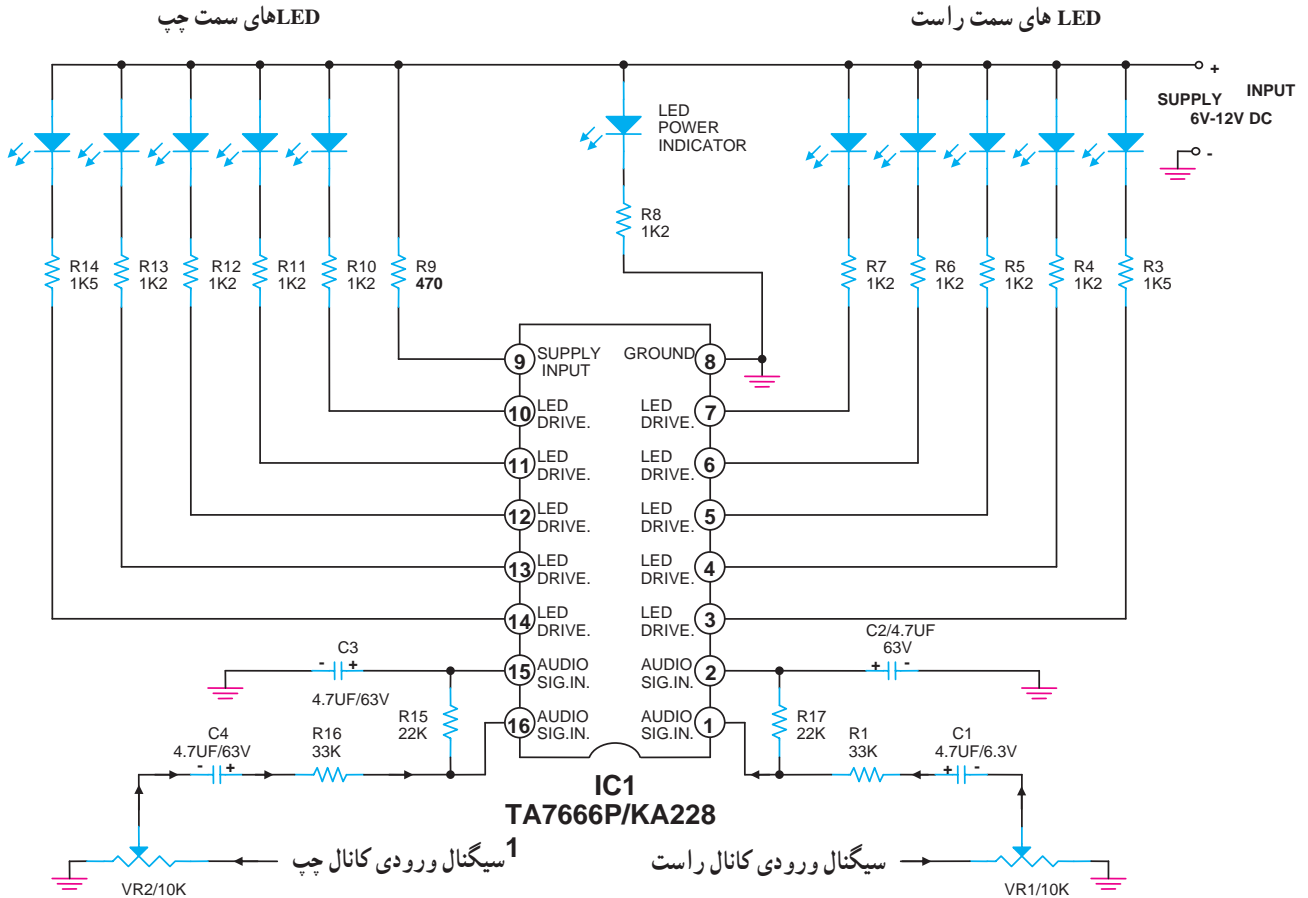
مزایای LED نسبت به METER :

- ۱- با سری کردن ستونی از LED ها می توان سطح سیگنال ضعیف را به راحتی نشان داد.
- ۲- استفاده از LED جای کمتری می گیرد.

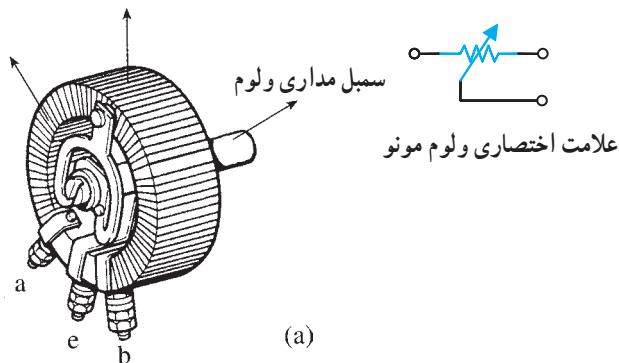
### ۳-۲- آی سی های راه انداز نمودار میله ای LED

در دستگاه های ضبط صوت استریو جدید از آی سی راه انداز برای نمودار میله ای LED رنگی استفاده می شود. یک نمونه آی سی VUM در شکل (۳-۹) نشان داده شده است. سیگنال صوتی کانال راست از طریق سر وسط پتانسیومتر  $V_{R1}$  و  $C_1$  و  $R_1$  و  $R_2$  به پایه ۱ آی سی وارد می شود. LED های مربوط به سمت راست از طریق مقاومت های  $R_3$  تا  $R_7$  و پایه های ۳ تا ۷ آی سی فعال می شوند. کانال سمت چپ، قرینه کانال سمت راست است.

وقتی که شدت دامنه‌ی سیگنال صوتی زیاد می‌شود LEDها مانند یک نمودار میله‌ای افزایش می‌یابند. وظیفه ولوم‌های  $V_{R_1}$  و  $V_{R_2}$  کنترل شدت روشنایی دیودهای نورانی نسبت به سیگنال ورودی اعمال شده به آی‌سی VUM می‌باشد. پایه ۸ آی‌سی زمین است و پایه ۹ تغذیه یا VCC است.



شکل ۹-۳- آی‌سی راه‌انداز مدار نمودار میله‌ای با استفاده از LED



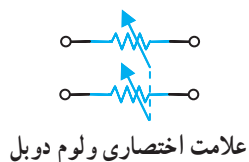
شکل ۱۰-۳- مقاومت متغیر برای تنظیم صدای دستگاه ضبط و پخش صوت مونو

### ۳-۳- کنترل دامنه خروجی

در دستگاه‌های ضبط صوت از کنترل‌کننده یا تنظیم‌کننده حجم صوت که آن را ولوم کنترل<sup>۱</sup> می‌نامند برای کاهش یا افزایش صدای خروجی استفاده می‌شود. معمولاً یک مقاومت متغیر که به صورت پتانسیومتر در مدار بسته می‌شود این عمل را انجام می‌دهد. این پتانسیومتر را نیز ولوم<sup>۲</sup> می‌نامند. در دستگاه ضبط صوت مونو از یک پتانسیومتر برای تنظیم شدت صوت استفاده می‌شود (شکل ۱۰-۳).

۱ - Volume Control

۲ - Volume

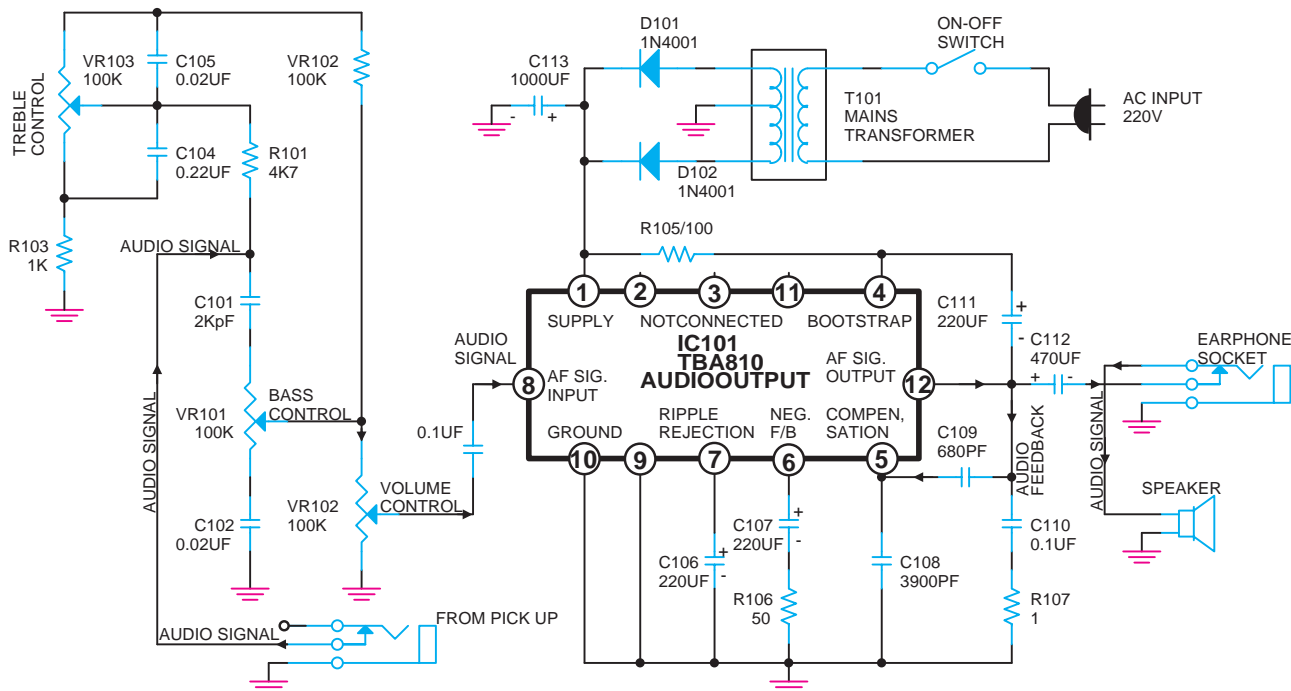


در دستگاه‌های استریو که برای هر باند نیاز به کنترل صدای جداگانه است از یک ولوم دوپل که اصطلاحاً ولوم استریو نامیده می‌شود، استفاده می‌کنند. این ولوم در واقع دو ولوم هم محور ولی مستقل از یکدیگر است که در داخل یک محفظه قرار گرفته‌اند، در شکل (۳-۱۱) انواع ولوم را مشاهده می‌کنید.

شکل ۳-۱۱- انواع ولوم که در سیستم مونو و استریو به کار می‌رود.

### ۳-۳-۱- روش‌های کنترل دامنه خروجی دستی: در

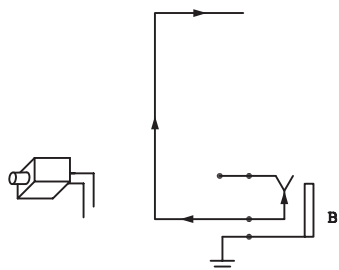
شکل (۳-۱۲) مدار یک تقویت کننده صوتی با آی سی را مشاهده می‌کنید در این مدار دامنه صدای خروجی تقویت کننده توسط یک پتانسیومتر ولومی  $V_{R102}$  کنترل می‌شود.



شکل ۳-۱۲- کنترل دامنه خروجی در دستگاه پخش صوت

### سیگنال صوتی از طریق جک مخصوصی به نام پیک آپ

مطابق شکل (۳-۱۳) به ورودی مدار اعمال می‌شود.

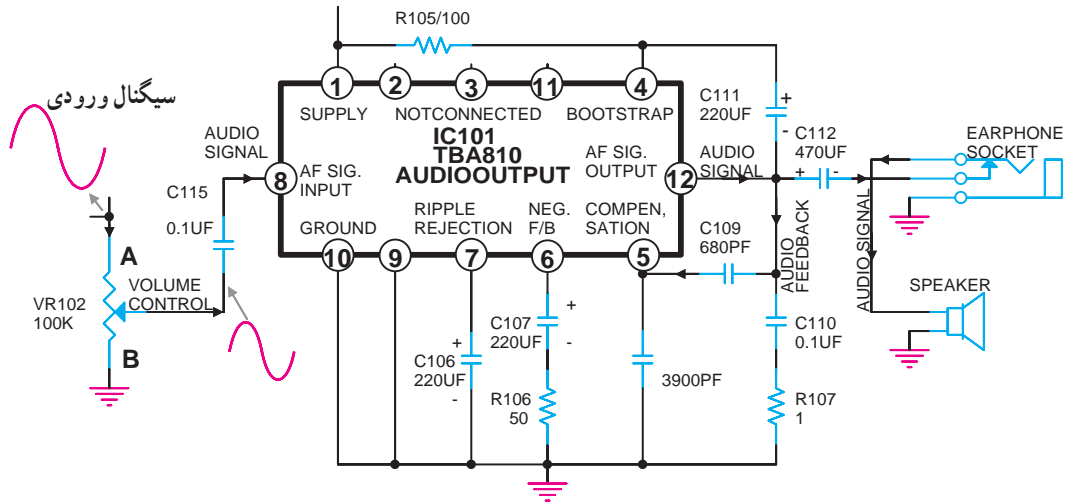


شکل ۳-۱۳- اعمال سیگنال صوتی از طریق جک پیک آپ

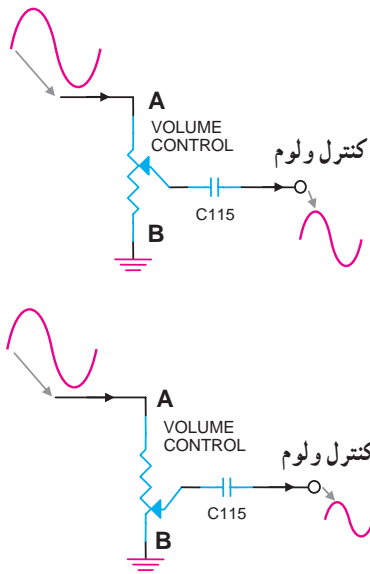
۱ - Pick Up



مسیر سیگنال صوتی به ورودی آی سی تقویت کننده در شکل (۱۴-۳) نشان داده شده است.

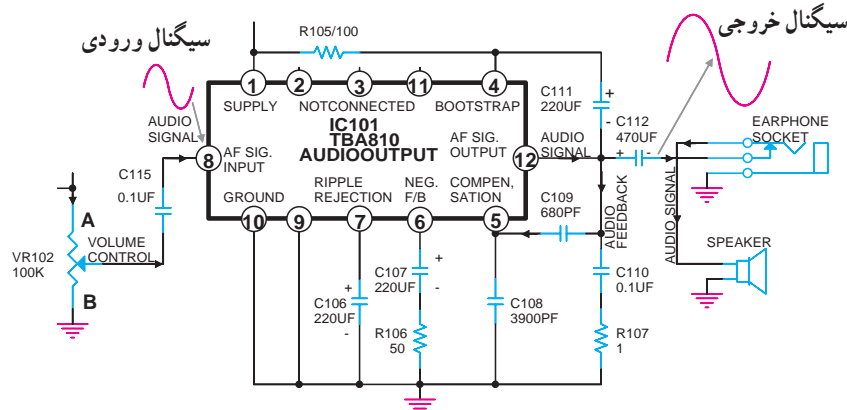


شکل ۱۴-۳- اعمال سیگنال صوتی به پایه آی سی

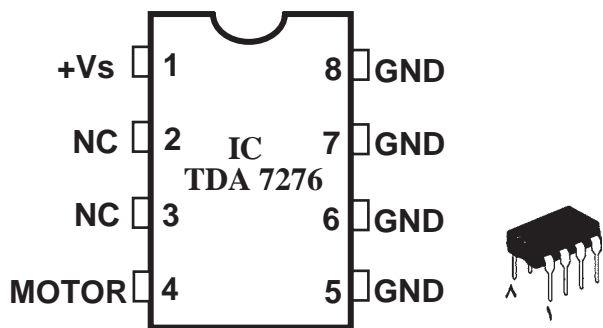


شکل ۱۵-۳- سیگنال صوتی در نقاط مختلف ولوم

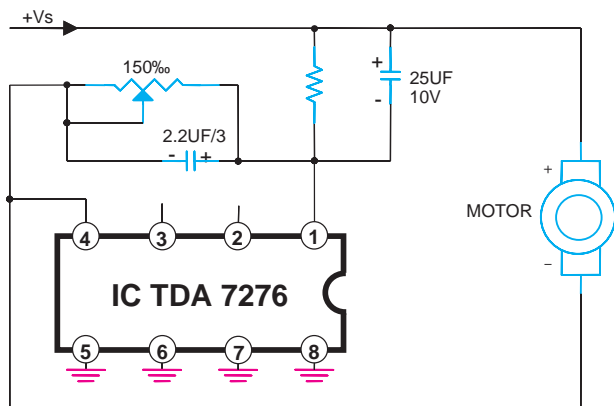
سیگنال صوتی از طریق سر وسط ولوم  $V_{R102}$  و خازن کوپلاژ  $C_{115}$  به پایه ۸ آی سی وارد می شود. با توجه به شکل (۱۵-۳) در صورتی که سر وسط پتانسیومتر به نقطه A نزدیک شود دامنه سیگنال ورودی به پایه ۸ آی سی افزایش می یابد و اگر به نقطه B نزدیک شود دامنه سیگنال صوتی ورودی کم می شود. سیگنال صوتی پس از تقویت توسط آی سی از پایه ۱۲ خارج می شود و توسط خازن کوپلاژ  $C_{112}$  به بلندگو می رسد. در شکل (۱۶-۳) دامنه سیگنال را در بلندگو مشاهده می کنید.



شکل ۱۶-۳- سیگنال صوتی در بلندگو

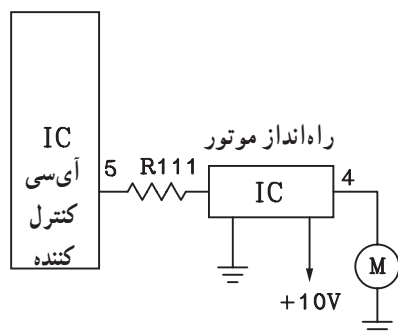


۲-۳-۳- روش‌های کنترل دامنه خروجی به صورت خودکار<sup>۱</sup>: در برخی از دستگاه‌های ضبط صوت پیشرفته و دیجیتالی که دارای دستگاه کنترل از راه دور<sup>۲</sup> هستند، ولوم کنترل صدا با استفاده از نوعی موتور DC به چرخش درمی‌آید. کنترل این موتور کوچک توسط آی‌سی است. در شکل (۱۷-۳) یک نمونه کنترل موتور DC توسط آی‌سی (TDA۷۲۷۶A) نشان داده شده است.



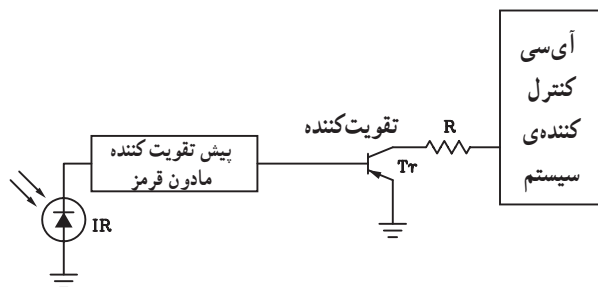
شکل ۱۷-۳- کنترل ولوم با استفاده از موتور DC

آی‌سی راه‌انداز موتور معمولاً تحت کنترل آی‌سی مرکزی کنترل کننده سیستم صوتی است (شکل ۱۸-۳).



شکل ۱۸-۳- آی‌سی راه‌انداز موتور DC کنترل کننده ولوم

آی‌سی کنترل کننده، خود تحت کنترل سیگنال مادون قرمز<sup>۳</sup> است که توسط دستگاه فرستنده کنترل از راه دور به سمت گیرنده ارسال می‌شود. در شکل (۱۹-۳) بلوک دیاگرام این مدار نشان داده شده است.

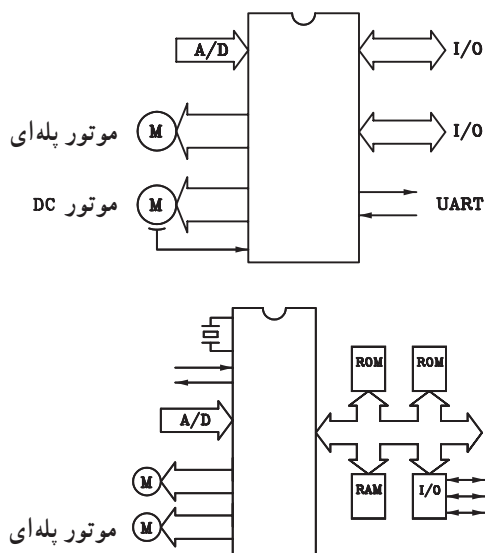


شکل ۱۹-۳- در این جا سنسور مادون قرمز سیگنال دستگاه کنترل از راه دور را دریافت کرده و آن را به آی‌سی که تقویت کننده سیگنال مادون قرمز می‌باشد، اعمال می‌کنند. به این ترتیب سیگنال مادون قرمز قبل از رسیدن به آی‌سی کنترل کننده سیستم تقویت می‌شود.

۱ - Automatic Volume Control

۲ - Remote Control

۳ - Infra Red مادون قرمز



شکل ۲۰-۲- کنترل موتور با استفاده از یک آی سی

در اکثر سیستم‌های صوتی جدید به خصوص در دستگاه‌های CD و VCD، آی سی کنترل کننده سیستم مستقیماً موتور DC را هم کنترل می‌کند. در این صورت دیگر نیاز به آی سی یا مدار راه‌انداز موتور نیست. در شکل (۲۰-۳) بلوک دیاگرام دو آی سی کنترل کننده سیستم را با حافظه‌های جانبی مشاهده می‌کنید. یادآور می‌شود که امروزه برای کنترل حجم صدا به جای موتور از مدار الکترونیکی استفاده می‌شود.

### ۳-۴- کنترل‌های اتوماتیک

در سیستم‌های صوتی جدید انواع کنترل‌ها به صورت دیجیتالی انجام می‌شود. در این سیستم می‌توان صدا را از روی پانل جلوی دستگاه یا از طریق دستگاه کنترل از راه دور بدون استفاده از وسایل مکانیکی تغییر داد. دستگاه کنترل از راه دور قابلیت کنترل عملیات زیر را دارد.

الف - کنترل صدای میکروفون

ب - تنظیم موج رادیو

ج - تنظیم تایمر

د - کنترل کننده میزان اکو<sup>۱</sup> صداهای پخش شده

ه - فعال کردن سیستم تصویری

در این بخش به بررسی کلی مدار کنترل ولوم اتوماتیک و

سایر مدارهای الکترونیکی می‌پردازیم.

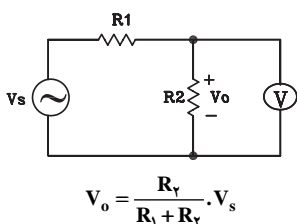
در شکل (۲۱-۳) یک سیستم جدید صوتی به همراه

دستگاه کنترل از راه دور نمایش داده شده است.

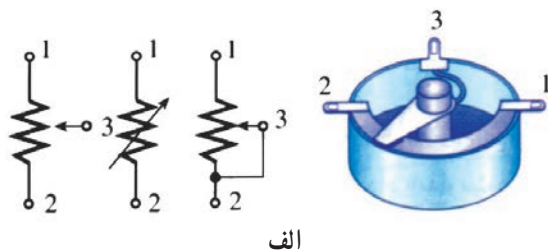


شکل ۲۱-۳- دستگاه صوتی جدید

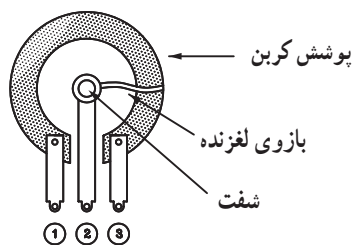
۱-۴-۳- کنترل اتوماتیک ولوم دیجیتال: این مدار براساس قانون تقسیم ولتاژ در مدارهای سری کار می کند (شکل ۲۲-۳).



شکل ۲۲-۳- تقسیم ولتاژ در مدار سری

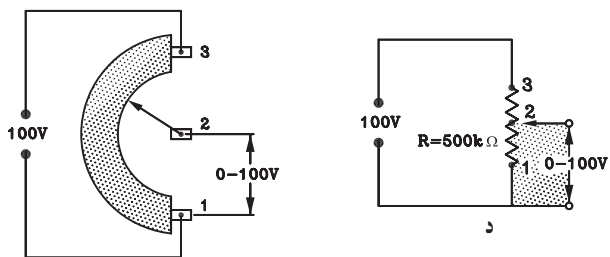


الف



ترمینال‌ها

ب



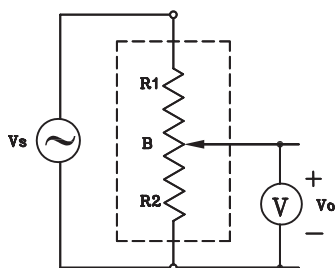
ج

د

شکل ۲۳-۳

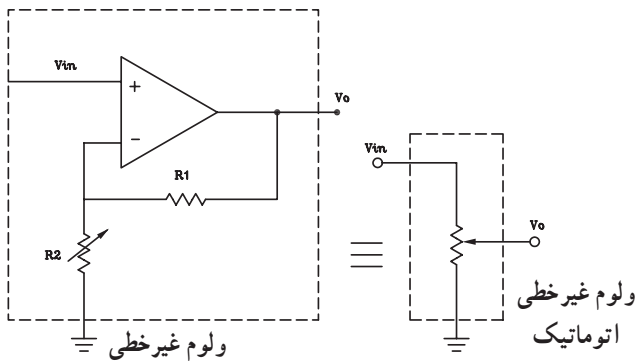
همانطور که ملاحظه می شود می توان با تغییر مقادیر  $R_1$  یا  $R_2$  مقادیر مختلفی را برای  $V_o$  به دست آورد. برای رسیدن به این منظور باید مقاومت های  $R_1$  و  $R_2$  را تعویض کنیم تا به میزان دلخواه مقدار  $V_o$  برسیم. در مدارهای الکترونیکی ساده از پتانسیومتر استفاده می شود (شکل ۲۳-۳). در حقیقت پتانسیومتر دو مقاومت به هم پیوسته است.

در مدارالکتریکی شکل ۲۴-۳ اگر سر وسط (لغزنده) پتانسیومتر به نقطه ۳ نزدیک شود دامنه ی سیگنال خروجی افزایش می یابد و اگر به نقطه ۱ نزدیک شود مقدار  $R_2$  کاهش می یابد و دامنه سیگنال  $V_o$  را کم می کند. بخشی از مقاومت پتانسیومتر در فاصله ۲ و ۳ را به عنوان  $R_1$  و بخش دیگر شامل فاصله ۱ و ۲ را با  $R_2$  نشان داده ایم.



$$V_o = \frac{R_2}{R_1 + R_2} \cdot V_s$$

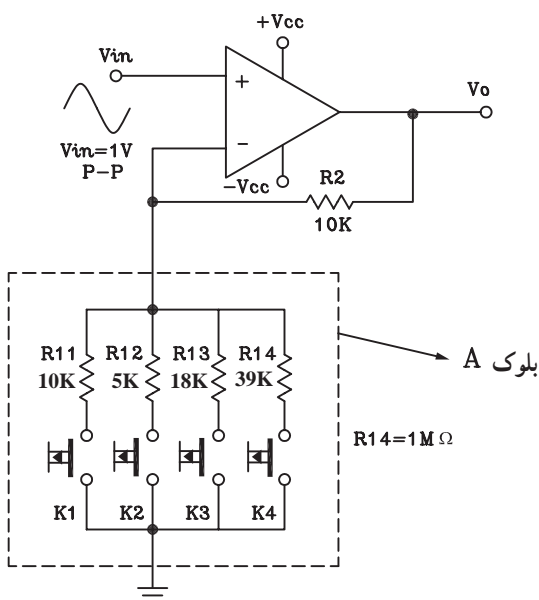
شکل ۲۴-۳- نحوه ی کار ولوم



شکل ۲۵-۳ تقویت کننده با ضریب بهره متغیر به عنوان یک ولوم غیر خطی

روش دیگر تغییر دامنه سیگنال استفاده از یک تقویت کننده با ضریب بهره متغیر است. این تقویت کننده مانند یک ولوم اتوماتیک عمل می کند.

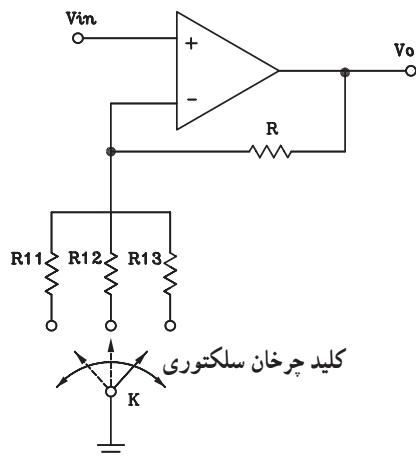
در شکل (۲۵-۳) با تغییر مقاومت  $R_2$ ، تقویت کننده به صورت یک مقاومت متغیر با تغییرات غیر خطی یا لگاریتمی عمل می کند.



شکل ۲۶-۳ مدار ولوم با تقویت کننده Op-amp تغییر ضریب بهره با کلید فشاری

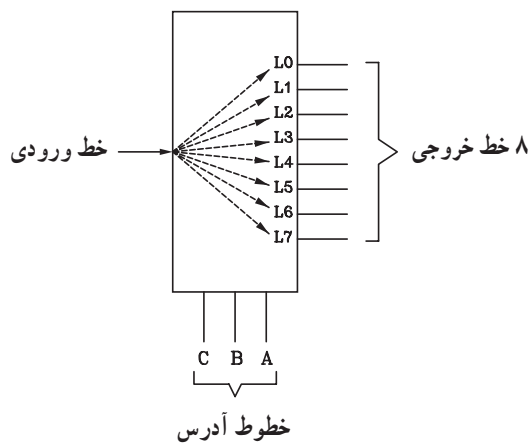
مدار شکل (۲۶-۳) را در نظر بگیرید.

بلوک A به جای مقاومت  $R_1$  قرار گرفته است. اگر کلید  $K_1$  فشرده شود، مقدار ضریب بهره متناسب با مقاومت های  $R_1$  و  $R_2$  تغییر می کند و برابر با ۲ می شود و مقدار دامنه سیگنال خروجی را به ۲ ولت می رساند. در صورتی که کلیدهای  $K_2$  و  $K_3$  به ترتیب فشرده شوند مقدار دامنه خروجی ۳ یا ۵ برابر می شود. ولی اگر کلید  $K_4$  فشرده شود مقدار دامنه سیگنال خروجی تغییر نمی کند و دامنه ی آن تقریباً با دامنه سیگنال ورودی برابر می شود. اشکال این مدار داشتن چند کلید فشاری است که می توان از شکل (۲۷-۳) استفاده کرد ولی در این مدار نیز کلید K به صورت دستی تغییر می کند و منظور ما را برآورده نمی سازد. لذا باید به جای کلید K از یک کلید اتوماتیک استفاده کنیم.



شکل ۲۷-۳ با تغییر کلید سلکتوری ضریب بهره تقویت کننده تغییر می کند.

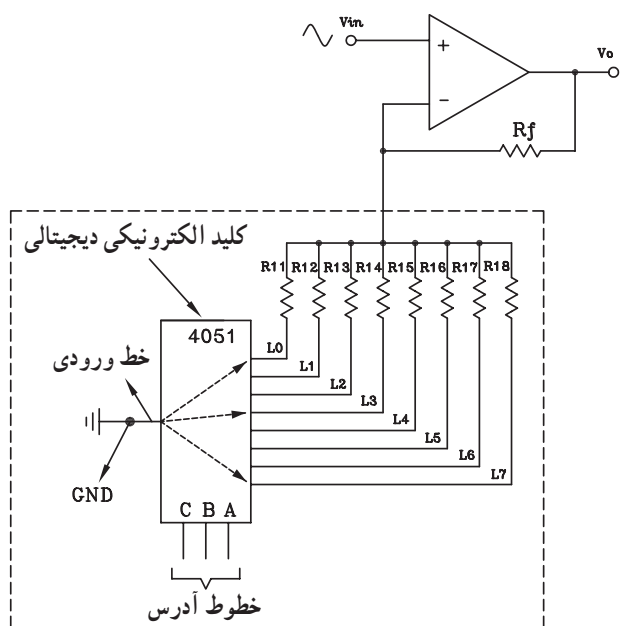
مقدار ضریب بهره متناسب با مقاومت های  $R_{11}$  و  $R_{12}$  و  $R_{13}$  و  $R_{14}$  تغییر می کند.



شکل ۲۸-۳- بلوک دیاگرام دمالتی پلکسر

معمولاً در مدارهای الکترونیکی و دیجیتالی از کلید الکترونیکی به نام توزیع کننده استفاده می شود. بلوک دیاگرام دمالتی پلکسر<sup>۱</sup> یا کلید توزیع کننده در شکل (۲۸-۳) نمایش داده شده است.

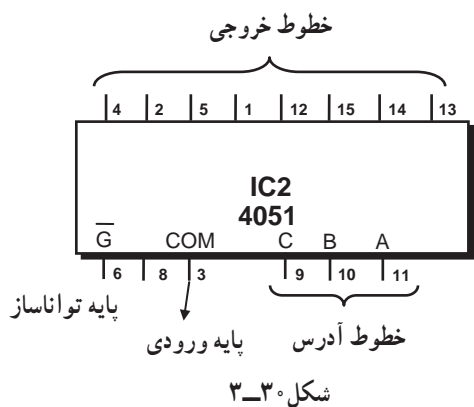
دمالتی پلکسر دارای یک خط ورودی و هشت خط خروجی است که به وسیله ۳ خط آدرس به صورت کدهای ۳ بیتی باینری (۰ و ۱) آدرس دهی می شود و خطوط خروجی مورد نظر را با کدهای آدرس به ورودی وصل می کند.



شکل ۲۹-۳- مدار کنترل ولوم نیمه اتوماتیک

شکل (۲۹-۳) مدار ولوم دیجیتالی را نشان می دهد که به صورت نیمه اتوماتیک و با تغییر مقاومت  $R_{11}$  تا  $R_{18}$  دامنه‌ی سیگنال خروجی را تغییر می دهد. در صورتی که بتوان خطوط آدرس را به صورت اتوماتیک کنترل کرد مدار کنترل ولوم به مدار تمام اتوماتیک تبدیل می شود.

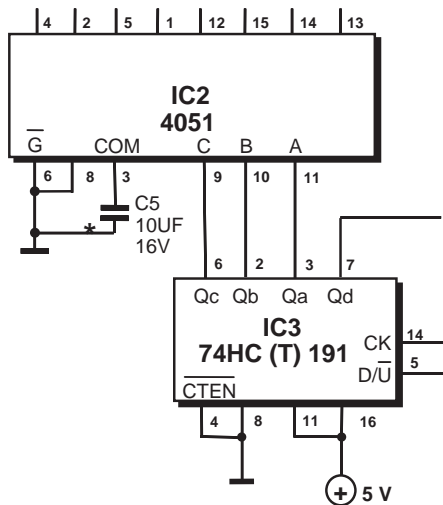
با آدرس دهی رو خط آدرس می توان ضریب بهره تقویت کننده را به صورت اتوماتیک کنترل کرد.



شکل ۳۰-۳

آی سی سی ماوس (CMOS) با شماره ۴۰۵۱ یک دمالتی پلکسر ۱ به ۸ (1:8) است که دارای ۳ خط آدرس (CBA) و ۸ خط خروجی است. در شکل (۳۰-۳) پایه های آی سی مشخص شده است.

۱- Demulti plexer

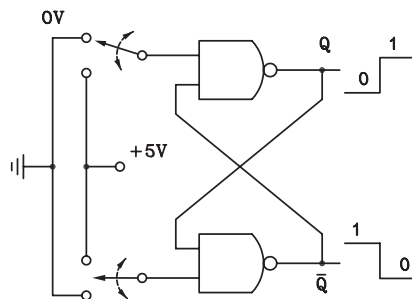


برای آدرس دهی، از یک آی سی شمارنده مانند آی سی ۷۴۱۹۱ استفاده می شود.

در شکل (۳-۳۱) نحوه ارتباط IC ها را باهم مشاهده می کنید.

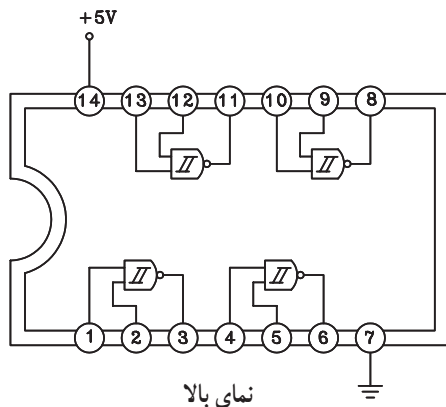
آی سی CMOS با شماره ۴۰۵۱ یک دمالتی پلکسر ۱ به ۸ است که دارای ۳ خط آدرس و ۹ خط خروجی است.

شکل ۳-۳۱- ارتباط پایه های آی سی دمالتی پلکسر با آی سی شمارنده صعودی و نزولی



شکل ۳-۳۲- مدار فلیپ فلاپ با گیت NAND

اطلاعات ۰ و ۱ مورد نیاز برای پایه  $D/\bar{U}$  آی سی شمارنده ۷۴۱۹۱ را می توان با استفاده از یک مدار فلیپ فلاپ<sup>۲</sup> ساده با گیت<sup>۳</sup> NAND مطابق شکل (۲-۳۲) تأمین کرد.



شکل ۳-۳۳- مدار داخلی IC ۴۷۱۳۲

در شکل (۳-۳۳) گیت های NAND با دو ورودی در آی سی ۷۴۱۳۲ دیده می شود.

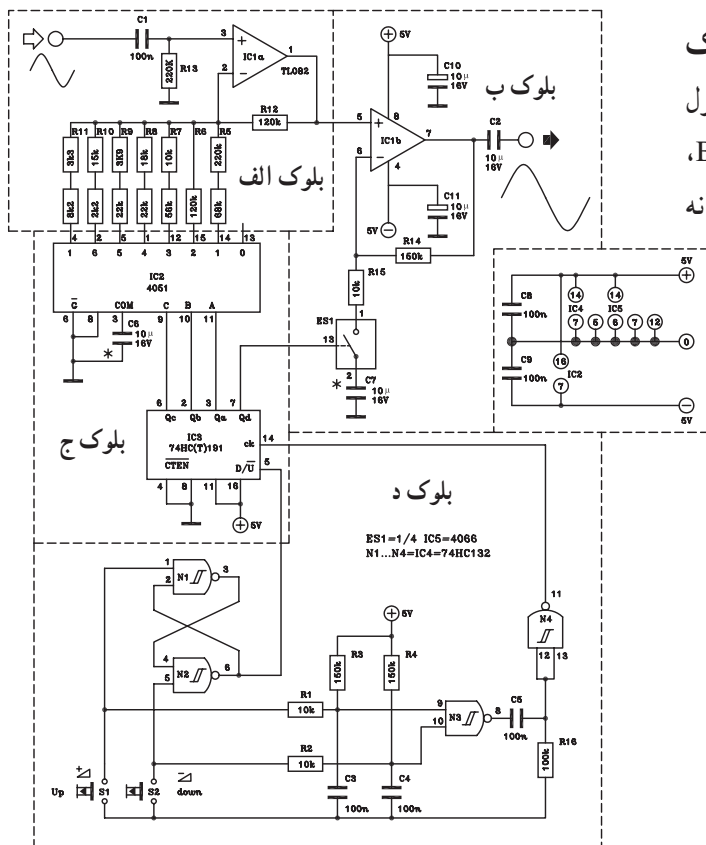
۱-  $D/\bar{U}$  = down And up counter (بالا) و صعودی (پائین) و نزولی شمارنده

۲- Flip\_Flop

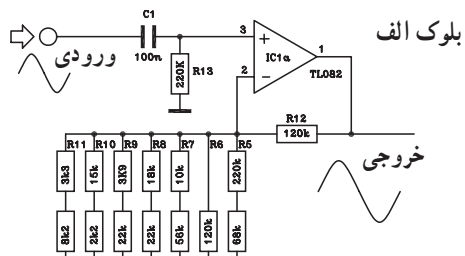
۳- Gate

## ۲-۴-۳- بررسی یک مدار کامل کنترل اتوماتیک

ولوم دیجیتال: در شکل (۳-۳۴) یک نمونه مدار کامل کنترل ولوم دیجیتال را مشاهده می‌کنید. در این مدار بلوک‌های A، B، C، D و E وجود دارد، که به بررسی هریک به‌طور جداگانه می‌پردازیم.



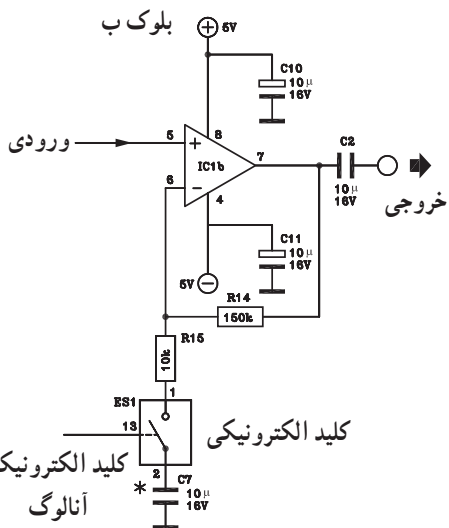
شکل ۳-۳۴- یک نمونه مدار کامل کنترل ولوم دیجیتال



شکل ۳-۳۵- بلوک الف تقویت‌کننده اول

### بلوک الف - تقویت‌کننده اول: مدار تقویت‌کننده بلوک

الف از آی‌سی ۱a و تعدادی مقاومت و خازن طبق شکل (۳-۳۵) تشکیل می‌شود. ضریب تقویت IC1a تقریباً بین ۱ تا ۱۲ است. مقدار این ضریب با تغییر مقاومت‌های R5 تا R11 قابل کنترل است.

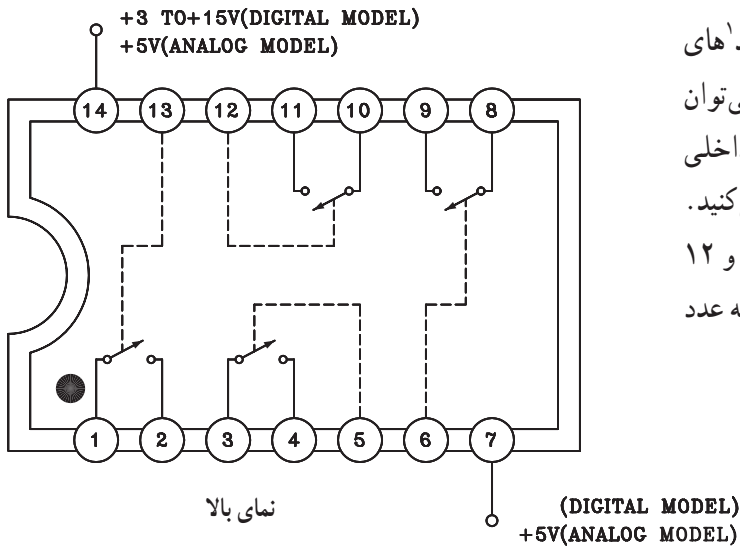


شکل ۳-۳۶- بلوک ب تقویت‌کننده دوم

### بلوک ب - تقویت‌کننده دوم: این بلوک از آی‌سی ۱b

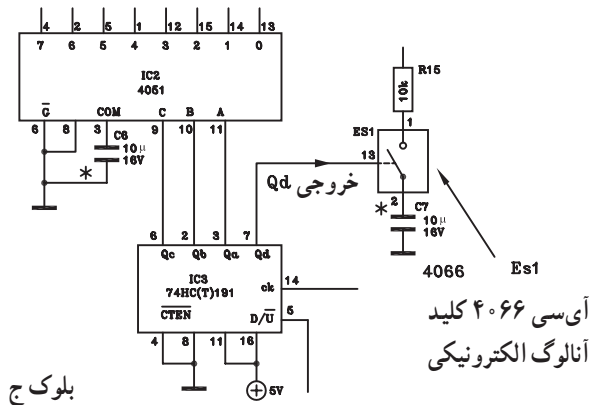
و تعدادی مقاومت تشکیل شده است و ضریب بهره آن تقریباً بین ۱ تا ۱۶ است و توسط کلید الکترونیکی آنالوگ ES1 کنترل می‌شود. در شکل (۳-۳۶) مدار تقویت‌کننده IC1b نشان داده شده است.





شکل ۳۷-۳- کلید الکترونیکی آنالوگ

در مدارهای دیجیتالی به طور گسترده‌ای از کلیدهای آنالوگ استفاده می‌شود. از معروف‌ترین کلیدهای آنالوگ می‌توان آی‌سی‌های ماس<sup>۲</sup> ۴۰۱۶ و ۴۰۶۶ را نام برد. مدار داخلی یک نمونه از این آی‌سی‌ها را در شکل (۳-۳۷) مشاهده می‌کنید. در صورتی که روی پایه کنترل‌کننده کلید (مثلاً پایه ۱۳ و ۱۲ و ...) عدد ۱ منطقی یا high قرار گیرد کلید بسته و چنانچه عدد صفر ۰ منطقی قرار گیرد کلید باز می‌شود.

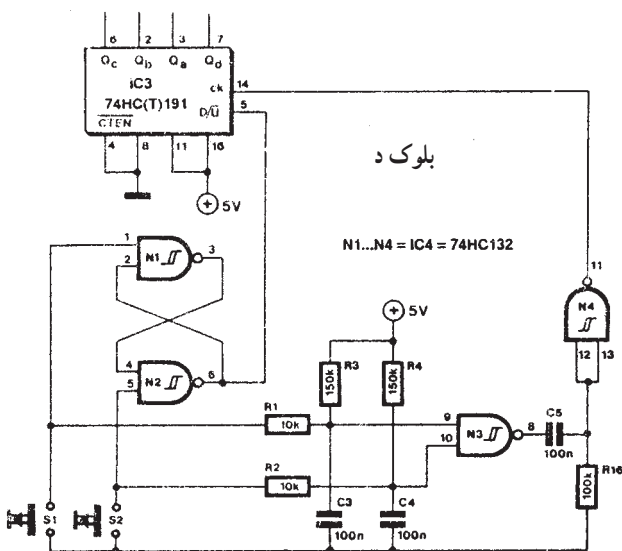


بلوک ج

بلوک ج - دی‌مالتی پلکسر و شمارنده<sup>۳</sup>: بلوک ج از آی‌سی‌های دی‌مالتی پلکسر و شمارنده صعودی و نزولی تشکیل شده است. در شکل (۳-۳۸) اتصال پایه‌های این آی‌سی‌ها را ملاحظه می‌کنید.

خروجی Qd جهت کنترل ضریب بهره تقویت‌کننده IC1b به پایه کنترل‌کننده کلید آنالوگ آی‌سی ۴۰۶۶ وصل شده است.

شکل ۳۸-۳- آی‌سی دی‌مالتی پلکسر و شمارنده



شکل ۳۹-۳- مدار ایجاد پالس ساعت یا Clock

بلوک د- مدار ایجاد پالس ساعت (آی‌سی clock یا ck): این مدار یک شمارنده است که پالس‌های مورد نیاز برای پایه  $D/\bar{U}$  را تهیه می‌کند. در شکل (۳-۳۹) نحوه اتصال پایه‌های CK و  $D/\bar{U}$  به مدار نشان داده شده است. برای ایجاد پالس ساعت لازم است یکی از کلیدهای  $S_1$  یا  $S_2$  فشرده شود. کلید  $S_1$  شمارش صعودی و کلید  $S_2$  شمارش نزولی را به‌عهده دارد.



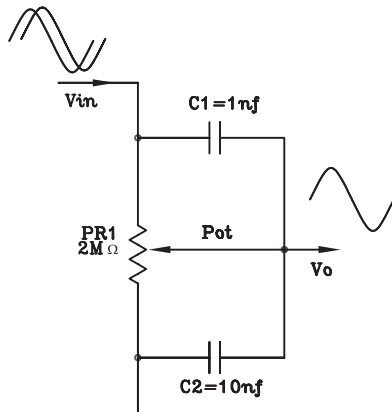
سنج صدای زیر دارد.



طبل صدای بم دارد.



شکل ۳-۴۰ تعدادی از ابزار موسیقی



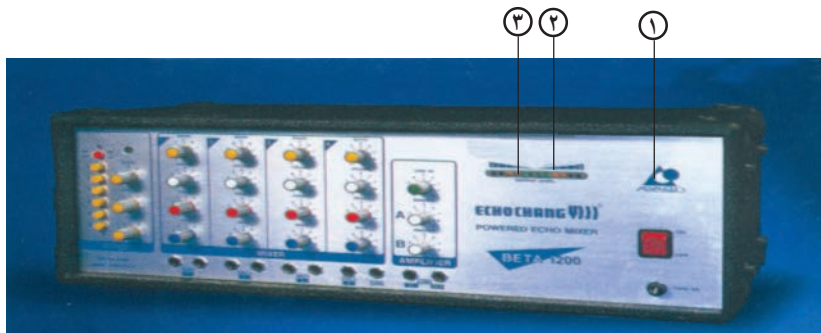
شکل ۳-۴۱ یک نمونه مدار کنترل تن صدا

### ۳-۵ کنترل تن یا زیر و بم صدا (Tone Control)

گوش انسان می‌تواند فرکانس بین  $20\text{ Hz}$  تا  $20\text{ kHz}$  را دریافت کند. مفهوم زیر و بم صدا به فرکانس صدا مربوط است. هر قدر فرکانس صدا کمتر باشد صدا بم‌تر است. مانند صدای طبل و هر قدر فرکانس صدا بیشتر باشد صدا زیرتر است. به عنوان مثال سنج و سنتور که فرکانس تولیدی آن‌ها از  $10\text{ kHz}$  بیشتر است دارای صدای زیر هستند. شکل (۳-۴۰) تعدادی ابزار موسیقی را نشان می‌دهد. در رادیو، ضبط صوت یا آمپلی فایرهای صوتی به منظور تطابق صدا و گوش گاهی ضرورت دارد که صدای زیر یا صدای بم را کم یا زیاد کنند، بدون این که بقیه صداها تغییر کند، این عمل را تن کنترل گویند.

عمل تن کنترل به وسیله مدارهای RC انجام می‌شود. در شکل (۳-۴۱) یک شبکه RC متشکل از مقاومت  $PR_1$  و خازن‌های  $C_1$  و  $C_2$  را مشاهده می‌کنید. این مدار می‌تواند متناسب با ظرفیت خازن‌های  $C_1$  و  $C_2$  دامنه فرکانس‌های بم یا زیر را تغییر دهد.

در آمپلی فایرهای صوتی حرفه‌ای معمولاً عمل کنترل تن به وسیله دو ولوم انجام می‌شود. برای تنظیم صداهای زیر از ولوم TREBLE و برای تنظیم صداهای بم از ولوم BASS استفاده می‌کنند. در شکل (۳-۴۲) یک آمپلی فایر صوتی را مشاهده می‌کنید که تنظیم صدا در آن با دو ولوم BASS و TREBLE انجام می‌شود.

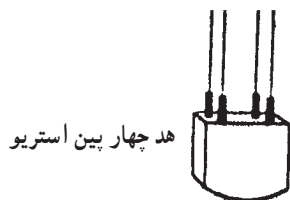


نشان دهنده‌ی سطح ولتاژ خروجی. ولتاژ خروجی را نشان می‌دهد. در صورتی که دامنه از صفر بیشتر شود در موج خروجی اعوجاج به وجود می‌آید. ①

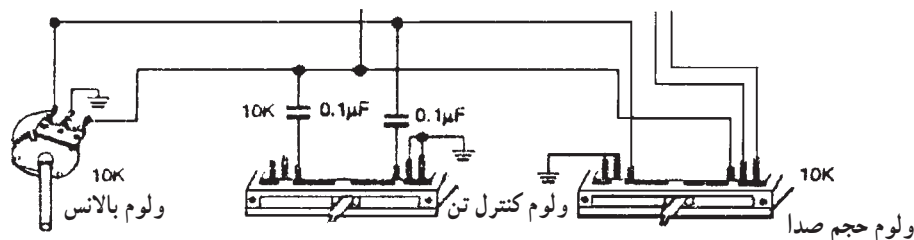
② کنترل صدای بم

③ کنترل صدای زیر

شکل ۳-۴۲ آمپلی فایر صوتی



در برخی از دستگاه‌های ضبط صوت ساده خانگی عمل کنترل تن با یک پتانسیومتر انجام می‌شود (شکل ۴۳-۳). در شکل فقط ولوم‌های کنترل دستگاه نشان داده شده است.

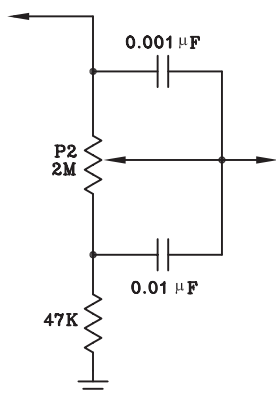


شکل ۴۳-۳- انواع ولوم کنترل در یک دستگاه ضبط صوت

### ۱-۵-۳- مدار کنترل صدای بم (Bass) : سیگنال

صوتی آشکار شده توسط هد ضبط پخش به مدار پیش تقویت کننده می‌رسد و پس از تقویت به منظور کنترل صدای زیر و بم به مدار کنترل تن وارد می‌شود.

مداری را که در شکل (۴۴-۳) مشاهده می‌کنید برای کنترل صداهای بم است.



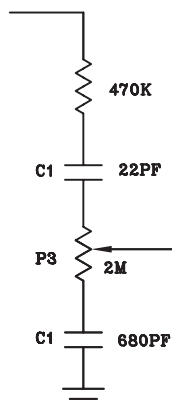
شکل ۴۴-۳- کنترل صدای بم

دامنه‌ی سیگنال‌های فرکانس بالا در دوسر ولوم  $P_2$  ثابت است، بنابراین سیگنال‌ها توسط خازن‌های  $0.001\mu F$  و  $0.01\mu F$  میکروفارادی اتصال کوتاه می‌شوند و به خروجی می‌رسند. بنابراین جابه‌جا کردن سر وسط ولوم روی مقدار فرکانس‌های بالا اثر ندارد. در فرکانس‌های کم، مقدار  $X_C$  خازن‌ها زیاد است. بنابراین سیگنال‌های فرکانس پایین نمی‌توانند از خازن‌ها عبور کنند. حال اگر سر وسط ولوم به سمت بالا نزدیک شود صدای بم زیادتر و اگر به سمت پایین نزدیک شود صدای بم کمتر می‌شود. در صورتی که مقاومت  $47K$  در مدار نباشد تمام فرکانس‌های زیاد به زمین اتصال کوتاه می‌شوند و در مرحله‌ی کنترل، صدای زیر دیگر قابل کنترل نخواهد بود.

این ولوم را ولوم کنترل صدای بم یا BASS گویند.

### ۲-۵-۳- کنترل صدای زیر (Treble) : در مدار شکل

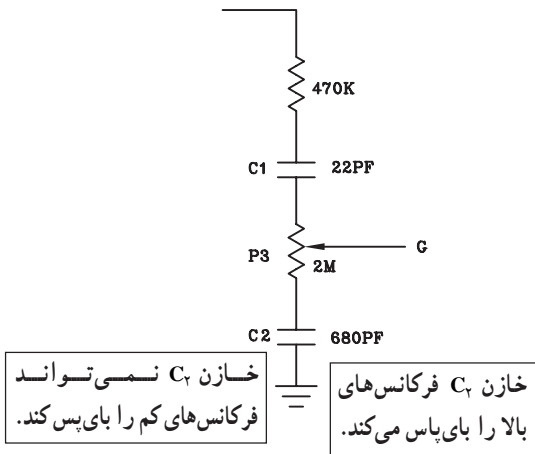
(۴۵-۳) ولوم  $P_3$  نقش کنترل فرکانس‌های بالا (صدای زیر) را به عهده دارد. به این ولوم فقط بخشی از سیگنال صوتی که دارای فرکانس زیاد است می‌رسد. زیرا خازن  $C_1$  به دلیل داشتن ظرفیت کم از عبور سیگنال‌های فرکانس کم جلوگیری می‌کند.



خازن‌های  $C_1$  و  $C_2$  فرکانس‌های بالا را از خود عبور می‌دهند ولی نمی‌توانند فرکانس‌های کم را عبور دهند.

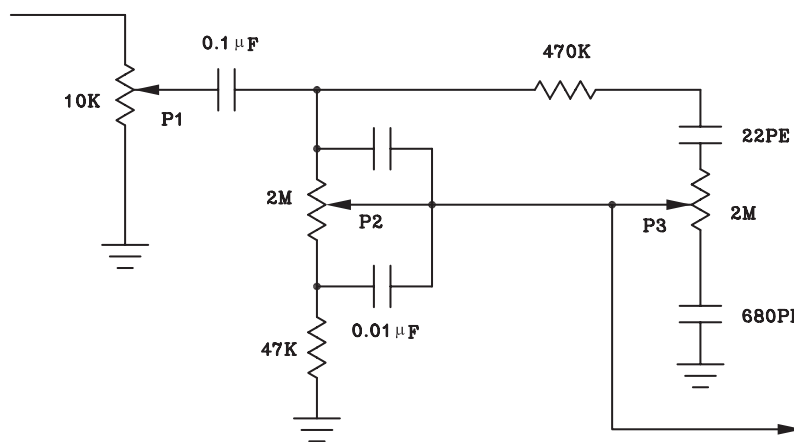
شکل ۴۵-۳- کنترل صدای زیر

اگر مطابق شکل (۳-۴۶) سر وسط ولوم به خازن  $C_1$  نزدیکتر شود، دامنه سیگنال‌های فرکانس‌های زیاد بیشتر می‌شود و در این حالت اصطلاحاً می‌گویند صدا زیرتر یا Terble می‌شود. خازن  $C_2$  سرپایین ولوم  $P_3$  را از نظر فرکانس‌های بالا به زمین بای‌پس می‌کند ولی فرکانس‌های کم را اتصال کوتاه نمی‌کند.



شکل ۳-۴۶- کنترل فرکانس زیر

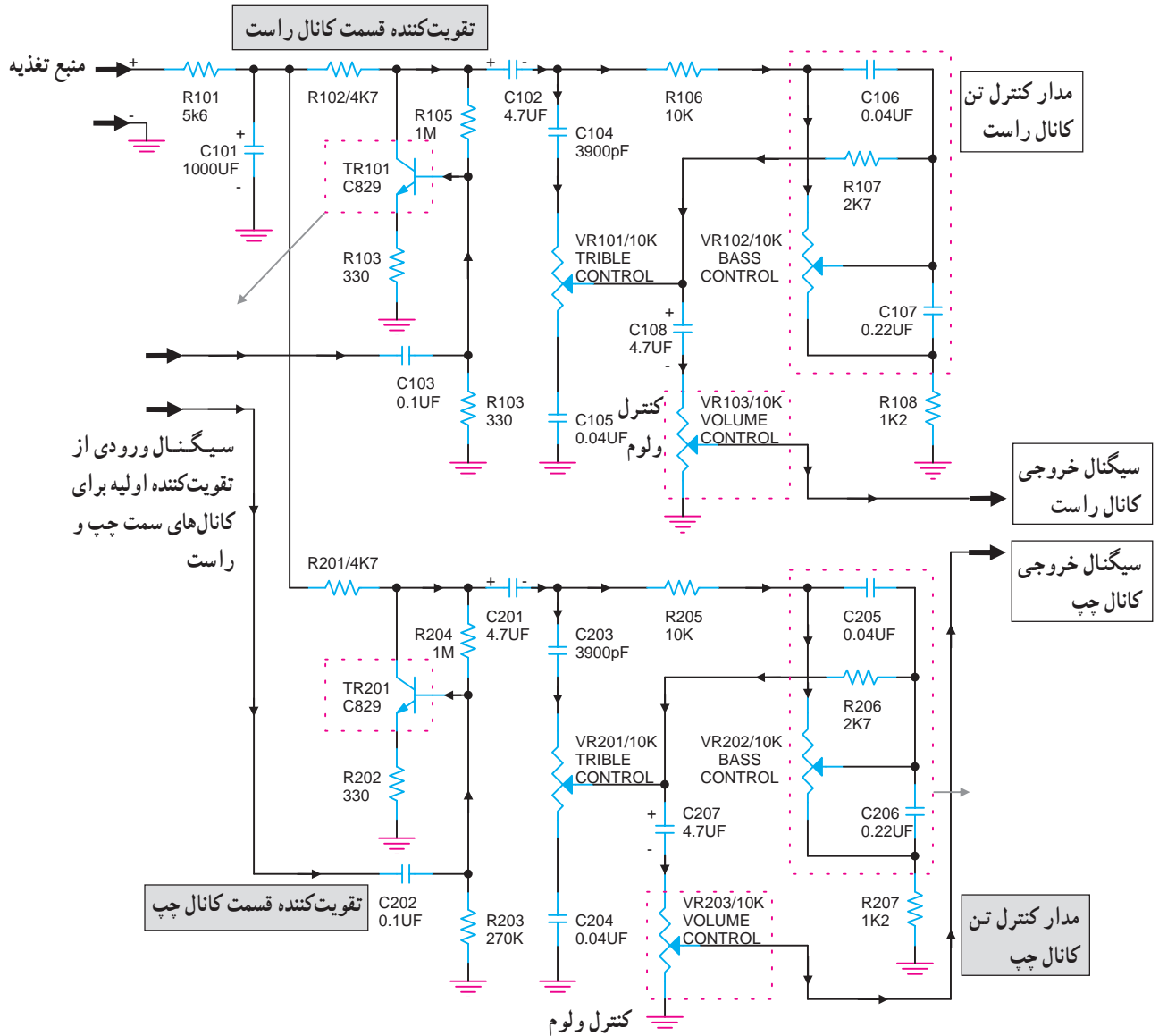
۳-۵-۳- مدار کنترل تن مونو و استریو: در شکل (۳-۴۷) مدار کامل کنترل تن صوتی نشان داده شده است. ورودی این مدار سیگنال صوتی تقویت شده است که از طبقه پری‌آمپلی فایر به این مدار می‌رسد. ولوم  $P_1$  وظیفه کنترل دامنه صدا را به عهده دارد و خازن  $0.1\mu F$  میکروفارادی خازن کوپلاژ است. ولوم  $P_2$  فرکانس پایین یا بم (BASS) را کنترل می‌کند. سیگنال‌های فرکانس بالا یا صداهای زیر (Treble) توسط ولوم  $P_3$  کنترل می‌شود.



شکل ۳-۴۷- مدار کامل کنترل تن صوتی صدای زیر و بم

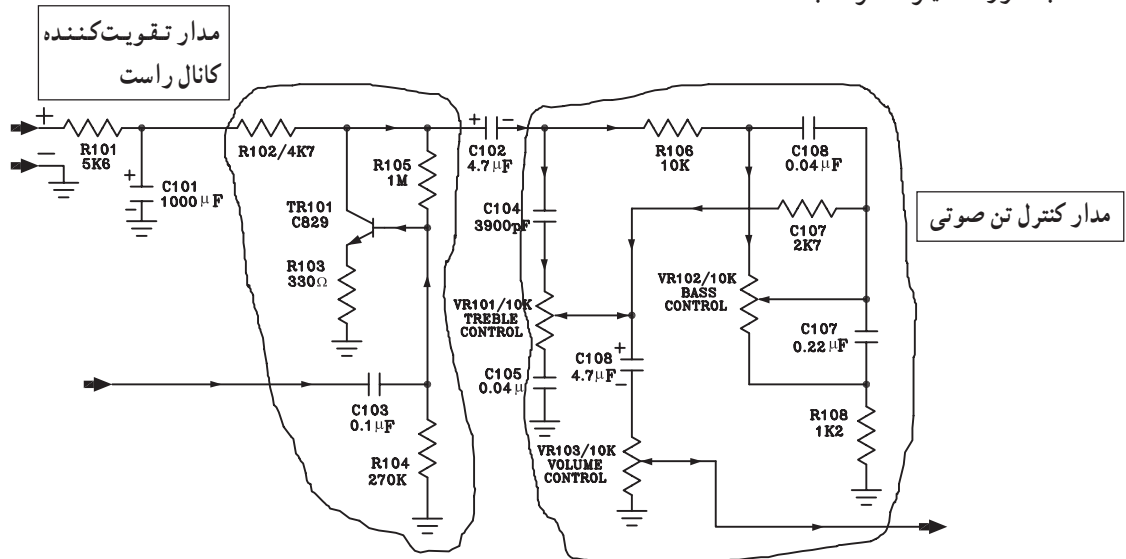
همانطور که قبلاً گفته شده در هر سیستم استریو برای هر باند یک طبقه مدار تقویت کننده پری آمپلی فایر و مدار کنترل تن صوتی، طبقه قدرت در نظر می گیرند. یادآوری می شود تمام مدارها برای هر دو باند کاملاً مشابه و یکسان هستند.

در شکل (۳-۴۸) یک مدار کنترل تن صوتی استریو را مشاهده می کنید.



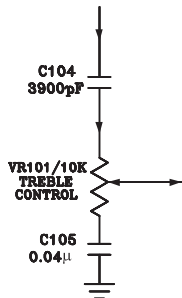
شکل ۳-۴۸- مدار تقویت کننده استریو با کنترل تن صوتی

در شکل (۳-۴۹) مدار تن کنترل کانال راست نشان داده شده است. وظیفه ترانزیستور TR<sub>۱۰۱</sub> تقویت سیگنال صوتی است که به صورت امیتر مشترک بسته شده است.



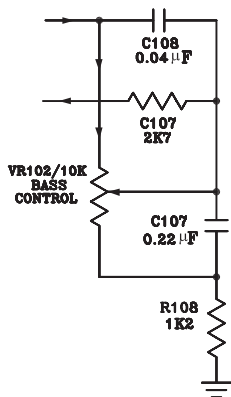
شکل ۳-۴۹- مدار تقویت کننده و کنترل صوتی کانال راست

کنترل صدای زیر Treble توسط خازن های C<sub>۱۰۴</sub> و C<sub>۱۰۵</sub> ولوم VR<sub>۱۰۱</sub> انجام می شود (شکل ۳-۵۰).



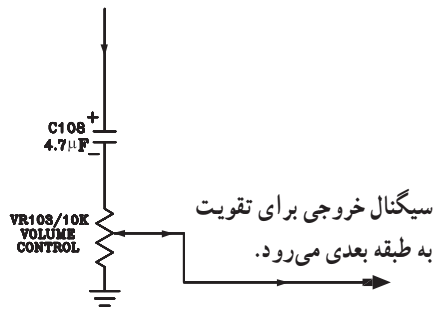
شکل ۳-۵۰- مدار کنترل تن صدای زیر (Treble)

صدای بم (Bass) با خازن های C<sub>۱۰۷</sub> و C<sub>۱۰۶</sub> ولوم VR<sub>۱۰۲</sub> کنترل می شود. در شکل (۳-۵۱) مدار کنترل صدای بم نشان داده شده است.



شکل ۳-۵۱- مدار کنترل تن صدای بم (BASS)

سیگنال صوتی تنظیم شده‌ی کانال راست از طریق خازن کوپلاژ  $C_{1.8}$  و سر وسط ولوم  $VR_{1.3}$  به طبقه تقویت کننده قدرت می‌رود (شکل ۳-۵۲).



شکل ۳-۵۲

توجه: مدار تقویت کننده و کنترل تن کانال چپ مشابه کانال راست است و تحلیل آن به عهده فراگیران واگذار می‌شود.

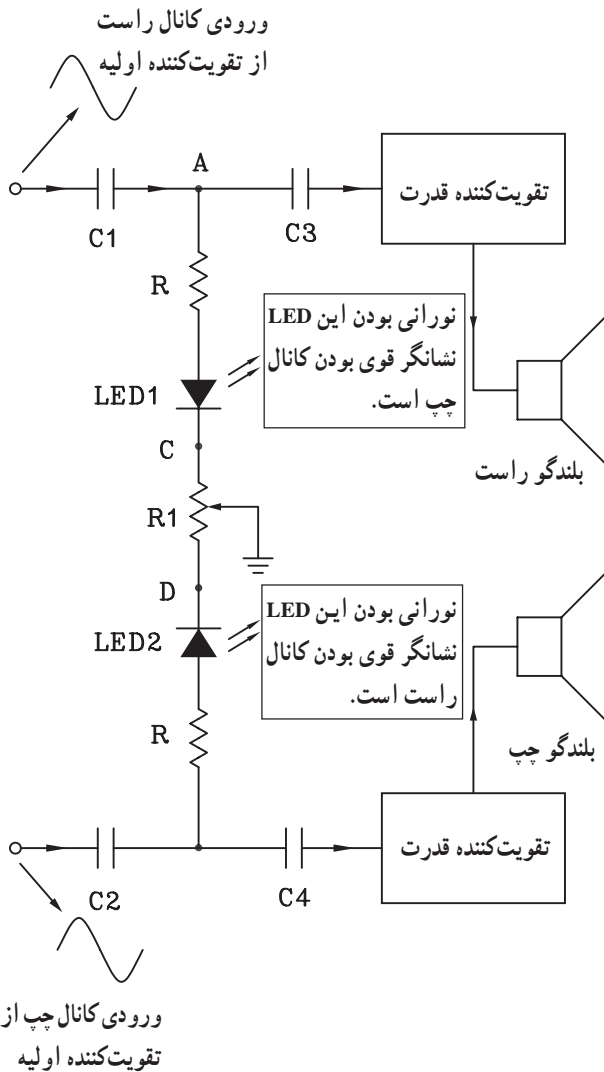
### ۳-۶- کنترل تعادل یا بالانس

برای کنترل صدای خروجی بلندگوهای هر باند سیستم استریو از مدار کنترل بالانس یا متعادل کننده استفاده می‌شود. مدار الکترونیکی بالانس را در شکل (۳-۵۳) مشاهده می‌کنید.

سیگنال صوتی هر کانال توسط خازن‌های  $C_1$  و  $C_2$  به نقاط A و B اعمال می‌شود. اگر پتانسیومتر  $R_1$  در وسط قرار گیرد، جریان عبوری  $LED_1$  و  $LED_2$  یکسان است و هر دو LED نور یکسان تولید می‌کنند که نشان دهنده‌ی بالانس بودن هر دو کانال استریو است.

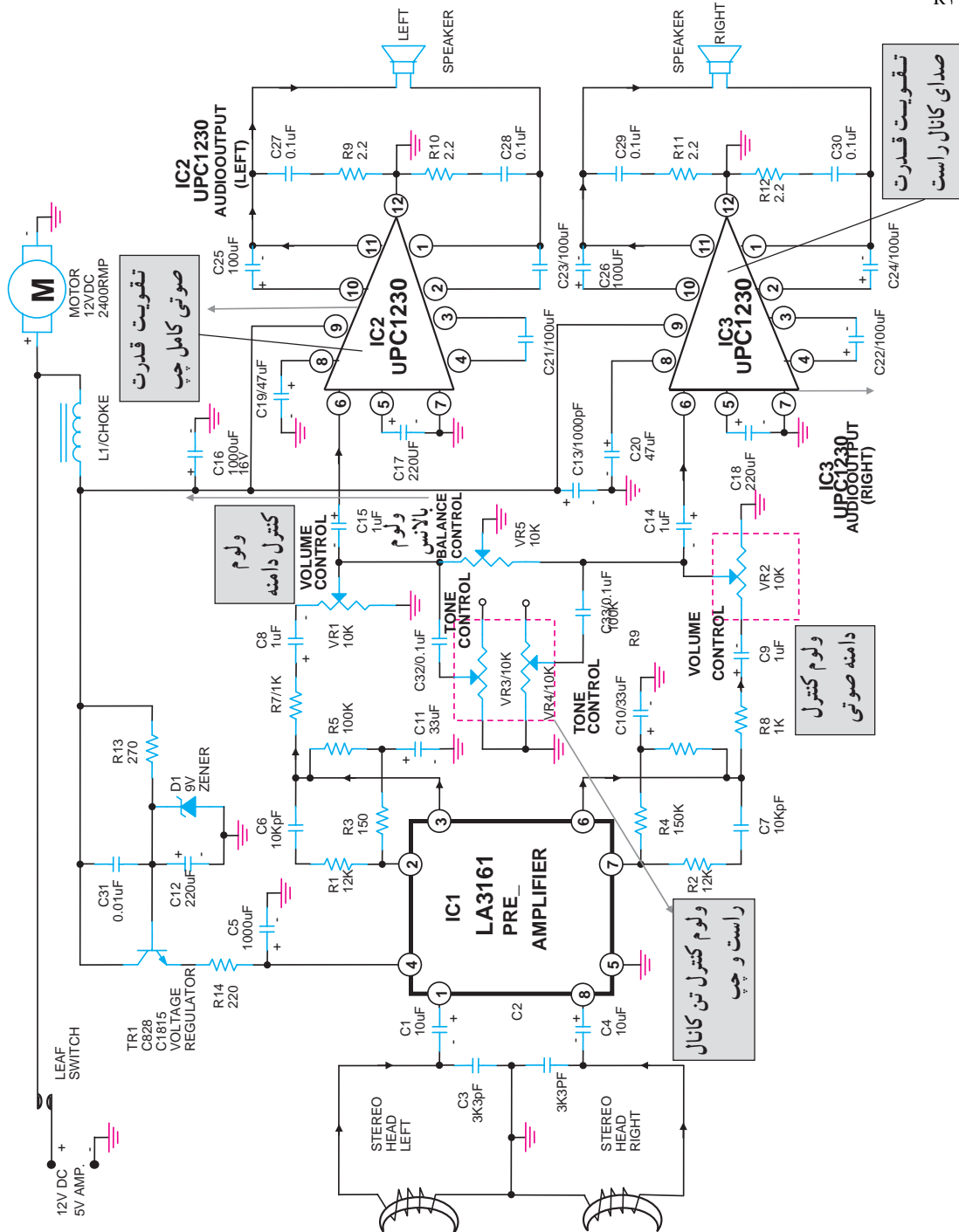
وقتی سر وسط ولوم  $R_1$  به نقطه C نزدیک می‌شود جریان عبوری از  $LED_1$  زیاد می‌شود و نور آن نسبت به  $LED_2$  بیش‌تر می‌شود.

افزایش جریان عبوری از مسیر  $LED_1$  دامنه سیگنال مربوط به کانال راست را کم می‌کند. این امر قوی بودن کانال چپ و ضعیف بودن کانال راست را نشان می‌دهد.



شکل ۳-۵۳- مدار کنترل بالانس استریو

در شکل (۳-۵۴) نقشه کامل مدار الکترونیکی یک سیستم پخش نوار استریو را مشاهده می کنید. ولوم  $V_{R5}$  کنترل بالانس نمودن صدای خروجی هر باند را به عهده دارد. برای تنظیم صدای زیر و بم پخش شده هر کانال از ولوم های  $V_{R3}$  و  $V_{R4}$  استفاده شده است.



شکل ۳-۵۴

در دستگاه های ضبط صوت مدرن از سیستم های کنترل *fader* استفاده می کنند. این سیستم در دستگاه های چند کاناله استفاده می شود. با استفاده از این سیستم می توان تعدادی از بلندگوها را حذف کرد یا تعدادی را در مدار قرار داد.



### ۳-۷- کار عملی شماره ۳

#### ۳-۷-۱- اهداف

■ بررسی کنترل کننده‌های نفوذ مغناطیسی با استفاده از  
میتَر (METER)

■ بررسی کنترل کننده‌های نفوذ مغناطیسی با استفاده از

LED

#### ۳-۷-۲- تجهیزات و مواد مورد نیاز

■ دستگاه ضبط صوت یک دستگاه

■ ولت‌متر عقربه‌ای یا یک میتر عقربه‌ای VUM یک

دستگاه

■ مقاومت  $47k\Omega$  ،  $1k\Omega$  و  $10k\Omega$  از هر کدام یک عدد

■ پتانسیومتر  $1k\Omega$  و  $5k\Omega$  از هر کدام یک عدد

■ خازن  $1\mu f / 15V$  ، ۲ عدد

■ خازن  $47\mu f / 15V$  یک عدد و خازن  $10\mu f / 15V$

یک عدد

■ دیود  $IN4148$  چهار عدد

■ آی سی  $LM741$  و  $LM3916$  از هر کدام یک عدد

■ LED قرمز، سبز، زرد از هر کدام ۴ عدد

■ سیم رابط و فیش

توجه: برای صرفه‌جویی در وقت و استفاده بهینه از  
زمان توصیه می‌شود آزمایش‌ها روی برد آزمایشگاهی آماده  
انجام شود.

#### ۳-۷-۳- اطلاعات اولیه: در این آزمایش به بررسی

دو نمونه VUM عقربه‌ای و نوری می‌پردازیم.

سیگنال خروجی آمپلی فایر ضبط صوت را که به بلندگو

اعمال می‌شود، به نمونه‌هایی از مدارهای VUM نوری و عقربه‌ای

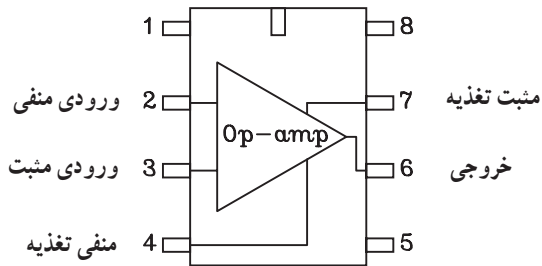
که روی برد آماده شده است می‌دهیم و مدارها را عملاً بررسی

می‌کنیم.



شکل ۳-۵۵- نحوی ساخت فیش رابط برای دریافت خروجی از دستگاه بخش صوت به صورت مونو

۳-۷-۴- با استفاده از یک فیش هدفون مناسب: دستگاه ضبط صوت مورد آزمایش و ۲ عدد گیره سوسماری کوچک و حدود ۴۰ یا ۵۰ سانت سیم کواکسیال، یک سیم رابط مونو درست کنید (شکل ۳-۵۵).

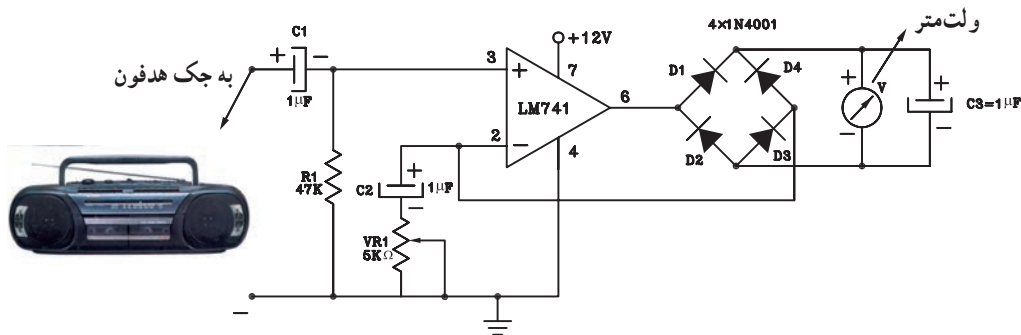


شکل ۳-۵۶- پایه‌های ۷۴۱

### ۳-۷-۵- مراحل اجرای آزمایش

#### الف - آزمایش VUM عقربه‌ای

- مدار شکل ۳-۵۷ را بر روی برد برد ببندید و یا از برد آماده استفاده کنید.
- سیم رابط ورودی مدار را به خروجی (جک) هدفون دستگاه ضبط صوت وصل کنید.



شکل ۳-۵۷

- در درون دستگاه یک نوار کاست پر شده قرار دهید، سپس دستگاه را روشن کنید.
- با تغییر ولوم صدا، تغییرات عقربه را مشاهده کنید. با پتانسیومتر  $V_{R1}$  می‌توانید حساسیت مدار را تنظیم کنید.
- چنانچه انحراف عقربه مشاهده نگردید با راهنمایی مربی خود رنج ولت‌متر را در یک حالت مناسب قرار دهید تا حساسیت

... = ولت متر V → با افزایش ولوم صدا  
 ... = ولت متر V → با حداقل ولوم صدا



انحراف عقربه کاملاً مشاهده شود.

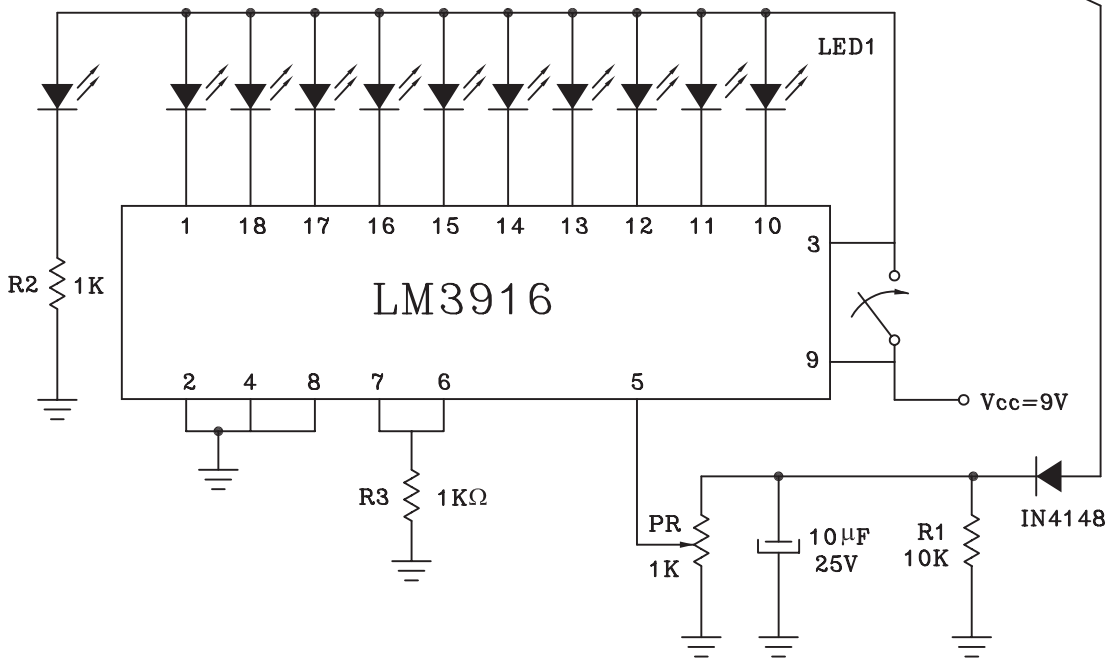
■ با تغییر حداقل و حداکثر ولوم صدا محدوده‌ی تغییرات عقربه را به دست آورید.

**ب - VUM نوری**

■ مدار شکل زیر را روی برد ببندید یا از برد آماده استفاده کنید.

■ ورودی مدار را با سیم رابط به جک هدفون دستگاه وصل کنید (شکل ۳-۵۸).

به سمت جک هدفون دستگاه ضبط صوت



شکل ۳-۵۸

■ با تغییر ولوم، روشن و خاموش بودن LED ها را مشاهده کنید.

■ با تغییر ولوم صدا، در حداکثر خود نحوه‌ی روشن شدن دیوذهای نورانی را تشریح کنید.

پاسخ:

---



---



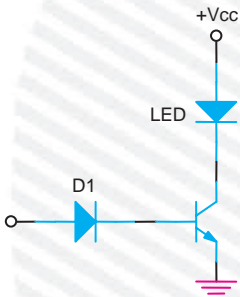
---



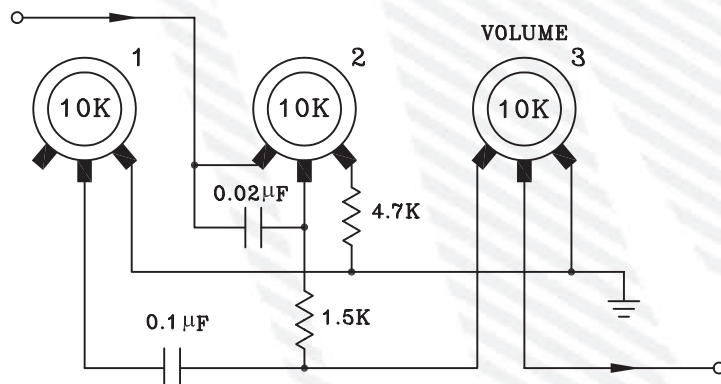
---

## آزمون پایانی (۳)

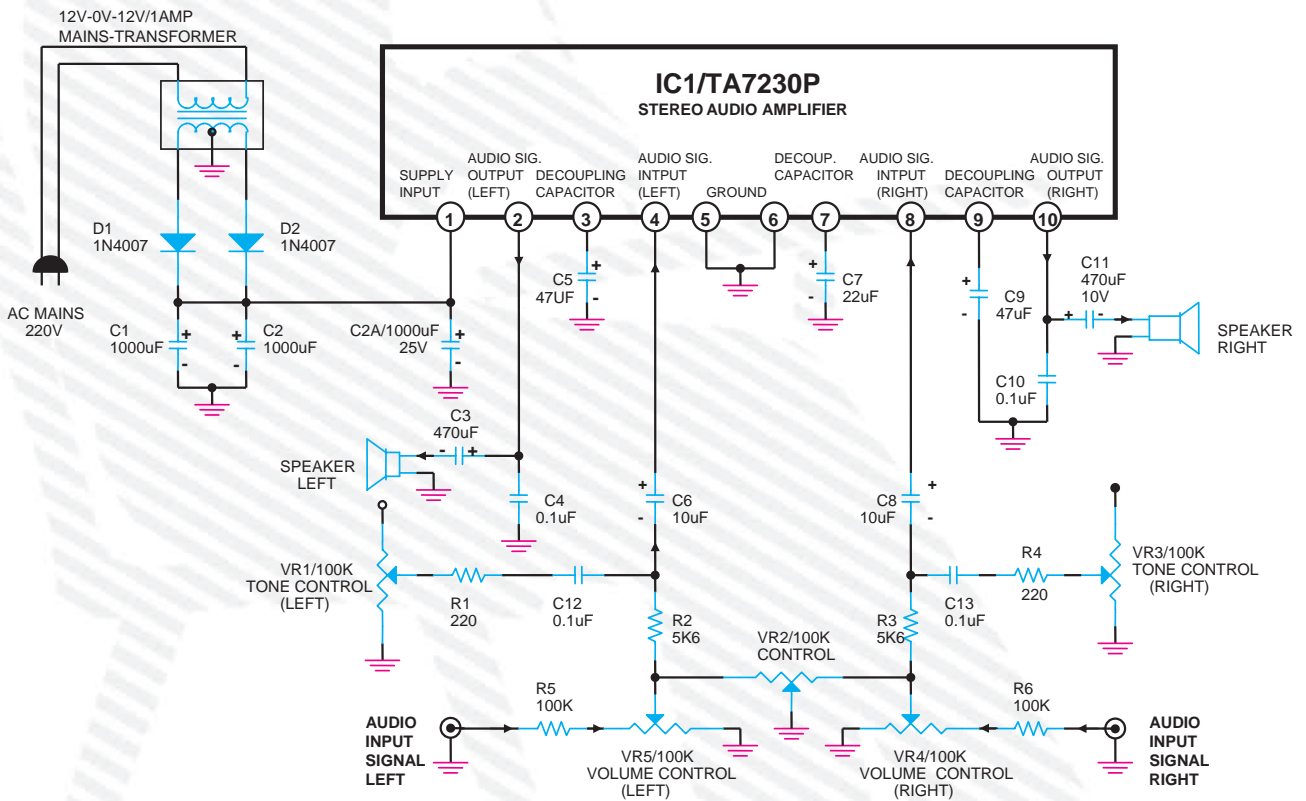
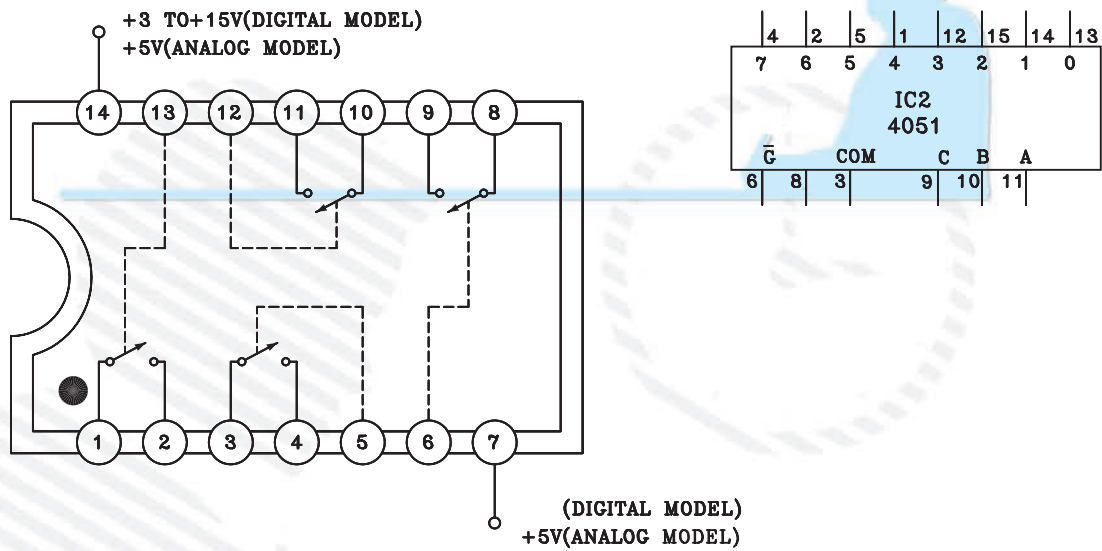
- ۱- از کدام دستگاه برای اندازه‌گیری تغییرات سطح ولتاژ سیگنال صوتی استفاده می‌شود؟  
 الف - اهم‌متر      ب - ولت‌متر      ج - VUM      د - آمپر‌متر
- ۲- وظیفه VUM ..... در دستگاه‌های صوتی است.  
 الف - یک سو کردن سیگنال صوتی      ب - نشان‌دهنده دامنه صوت  
 ج - محافظ ترانزیستور      د - حذف سیگنال صوتی
- ۳- صدای زیر دارای فرکانس ..... و صدای بم دارای فرکانس ..... می‌باشد.  
 الف - یک سو کردن سیگنال صوتی      ب - نشان‌دهنده دامنه صوت  
 ج - محافظ ترانزیستور      د - حذف سیگنال صوتی
- ۴- در VUM نوری شکل مقابل وظیفه  $D_1$  چیست؟  
 الف - یک سو کردن سیگنال صوتی      ب - نشان‌دهنده دامنه صوت  
 ج - محافظ ترانزیستور      د - حذف سیگنال صوتی



- ۵- Bass به معنای کنترل ..... است.  
 الف - صدای زیاد      ب - صدای زیر      ج - صدای بم      د - فرکانس بالا
- ۶- از کدام ولوم برای تضعیف کانال راست و چپ در سیستم استریو استفاده می‌شود؟  
 الف - ولوم Treble      ب - ولوم دامنه      ج - ولوم بالانس کنترل      د - ولوم BASS
- ۷- در مدار ولوم کنترل از راه دور از کدام دیود استفاده می‌شود؟  
 الف - دیود معمولی      ب - دیود خازنی      ج - دیود زبر      د - فتودیود
- ۸- مدار داده شده شکل زیر مربوط به ولوم‌های یک دستگاه ضبط صوت است، نقش ولوم شماره (۱) کدام است؟  
 الف - تن کنترل      ب - بالانس      ج - Bass      د - Treble



۹- نام و کاربرد هر یک از آی سی های شکل زیر را به طور خلاصه شرح دهید.



با توجه به نقشه بالا مدار آمپلی فایر صوتی که سیستم استریو است به سؤالات زیر پاسخ دهید.

۱- نقش ولوم  $VR_2$  کدام است؟

الف - ولوم کنترل دامنه      ب - ولوم Bass      ج - ولوم بالانس      د - ولوم تن کنترل

۱۱- وظیفه ولوم‌های  $VR_1$  و  $VR_3$  کدام است؟

- الف - کنترل صدای بم
- ب - کنترل صدای زیر
- ج - کنترل صدای زیر و بم
- د - کنترل دامنه سیگنال هر کانال

### خودآزمایی عملی

در صورتی که وقت اضافی داشتید مدار شکل زیر را بر روی برد برد بیندید و نقطه A ورودی مدار به خروجی تقویت کننده‌ی ضبط صوت یا بلندگو وصل کنید و نحوه روشن شدن LED ها را بررسی کنید.

