

زمان اجرا: ۲ ساعت

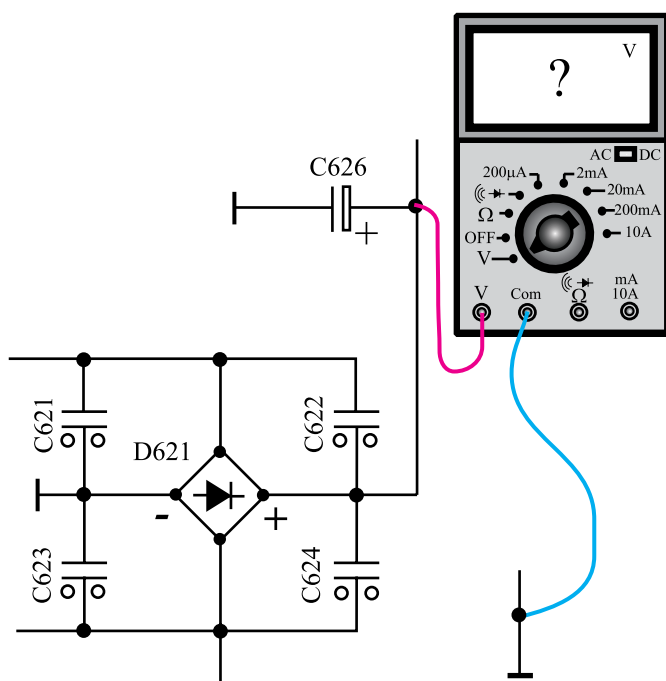


شکل ۱-۱۴۵- دو نمونه گسترده تلویزیون رنگی

۶-۱-۱- کار عملی شماره ۲- بررسی و اندازه گیری سیگنال های مختلف در بخش منبع تغذیه

● در صورت موجود بودن گسترده تلویزیون رنگی، ابتدا مری و لنتاژهای بخش های مختلف تغذیه را که در مراحل بعدی بیان خواهد شد، اندازه می گیرد و سیگنال های خواسته شده را توسط اسیلوسکوپ نشان می دهد. لازم است نحوه اندازه گیری و نکات ایمنی به هنرجویان تذکر داده شود. شکل ۱-۱۴۵ دو نمونه گسترده تلویزیون رنگی را نشان می دهد.

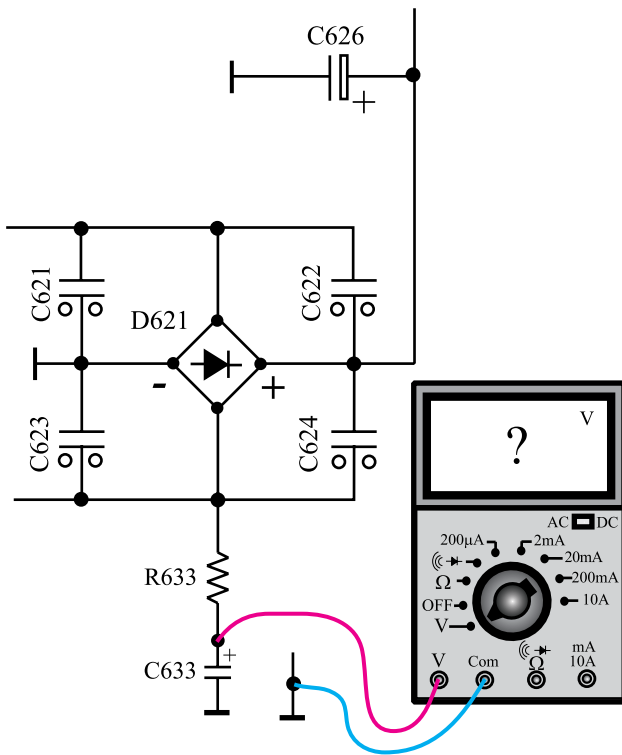
● تلویزیون را روشن کنید و آن را روی یک کانال با برنامه تنظیم کنید. در صورت عدم وجود برنامه، می توانید از بترن ژنراتور استفاده کنید.



شکل ۱-۱۴۶- اتصال ولت متر به خازن صافی

● ولت متر DC را مطابق شکل ۱-۱۴۶ به دوسر خازن صافی (C<sub>۶۲۶</sub>) وصل کنید و ولتاژ دوسر آن را اندازه بگیرید و یادداشت کنید.

$$V_{C_{626}} = \quad \text{volt}$$



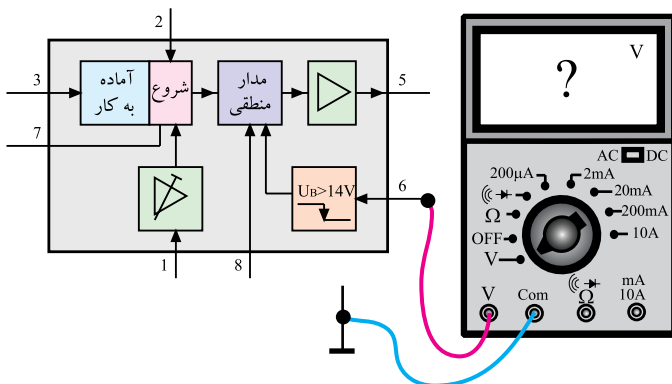
شکل ۱-۱۴۷- اتصال ولت متر به خازن C ۶۳۳

● مطابق شکل ۱-۱۴۷ ولت متر را به دوسر خازن C<sub>۶۳۳</sub> وصل کنید و ولتاژ آن را اندازه بگیرید و یادداشت کنید.

$$V_{C633} = \quad \text{volt}$$

● ولتاژ تغذیه دائم آی سی ۶۳۱ (ولتاژ پایه ۶) را مطابق شکل ۱-۱۴۸ اندازه بگیرید و یادداشت کنید.

$$V_{\text{تغذیه دائم}} = \quad \text{volt}$$



شکل ۱-۱۴۸- اندازه گیری ولتاژ تغذیه دائم آی سی

● هر یک از ولتاژهای +A ، +B ، +M ، +E ، و +H را اندازه بگیرید و یادداشت کنید.

$$V_{+A} = \quad \text{volt}$$

$$V_{+M} = \quad \text{volt}$$

$$V_{+H} = \quad \text{volt}$$

$$V_{+B} = \quad \text{volt}$$

$$V_{+E} = \quad \text{volt}$$

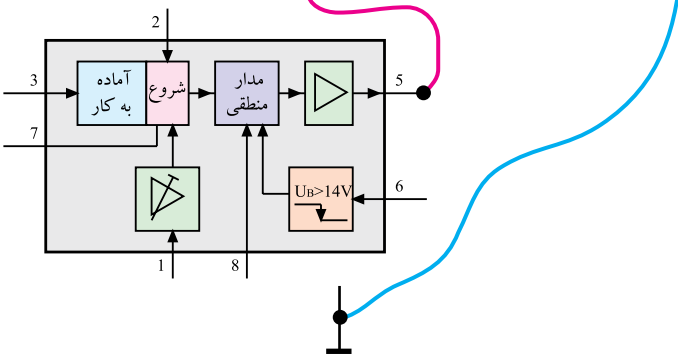
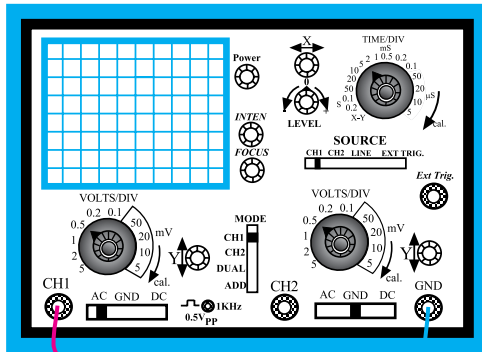
توجه: اتصال اسیلوسکوپ به مدار بخش تغذیه و قبل از ترانسفورماتور TR۶۵۱ خطر آسیب رساندن به MOSFET و آی سی ۶۳۱ را دارد. لازم است حتماً تلویزیون به وسیله ترانسفورماتور ایزوله به شبکه برق متصل شود. اگر ترانسفورماتور ایزوله موجود نیست از اجرای آزمایش خودداری شود.

● اسیلوسکوپ را مطابق شکل ۱-۱۴۹ به پایه ۵ آی سی تغذیه اتصال دهید. پس از تنظیم اسیلوسکوپ، شکل موج خروجی آی سی را در نمودار شکل ۱-۱۵۰ با مقیاس مناسب رسم کنید. سپس با استفاده از نمودار رسم شده، مقادیر دامنه، پرپود و فرکانس موج را اندازه بگیرید.

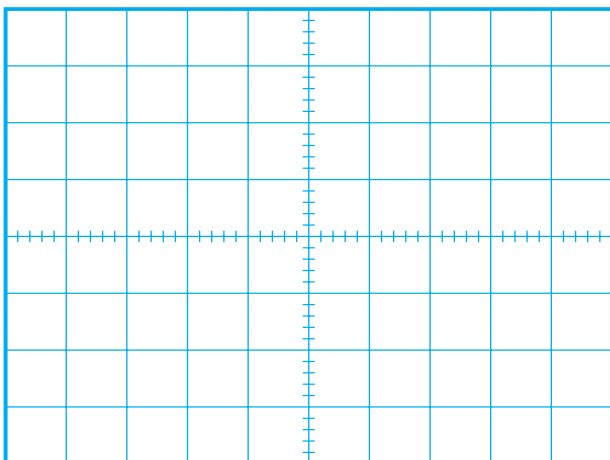
volt = دامنه ولتاژ

S = پرپود

Hz = فرکانس



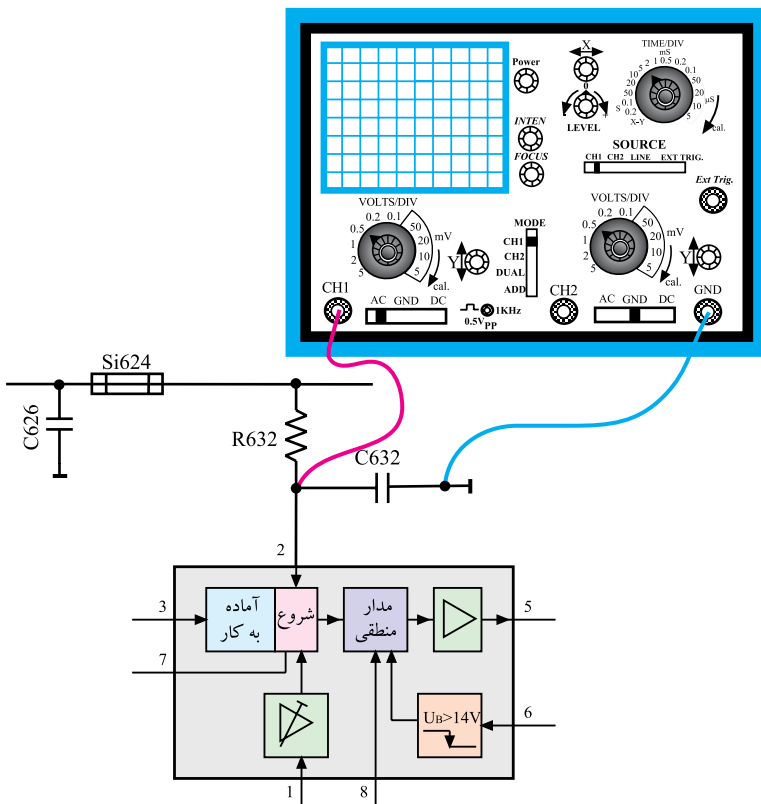
شکل ۱-۱۴۹- اتصال اسکوپ به پایه ۵



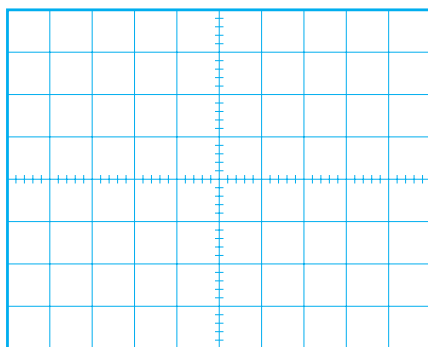
شکل ۱-۱۵۰- شکل موج پایه ۵

● اسیلوسکوپ را مطابق شکل ۱-۱۵۱ به پایه ۲ آی سی ۶۳۱ وصل کنید و شکل موج پایه ۲ را روی نمودار شکل ۱-۱۵۲ با مقیاس مناسب رسم کنید و دامنه موج را اندازه بگیرید.

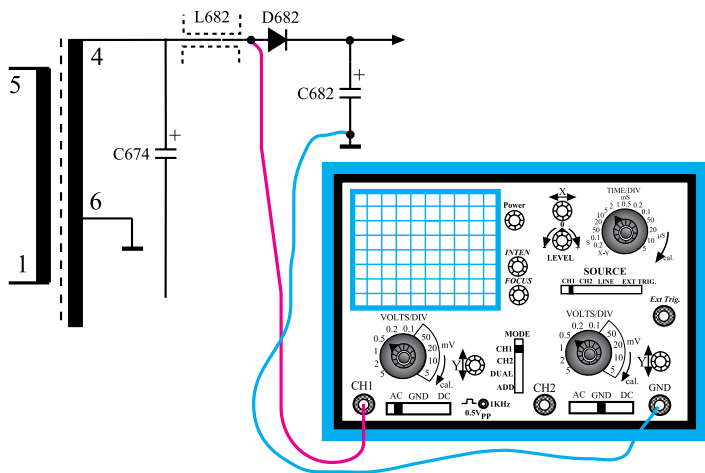
دامنه ولتاژ =                      volt



شکل ۱-۱۵۱- اتصال اسکوپ به پایه شماره ۲ آی سی



شکل ۱-۱۵۲- شکل موج پایه ۲ آی سی



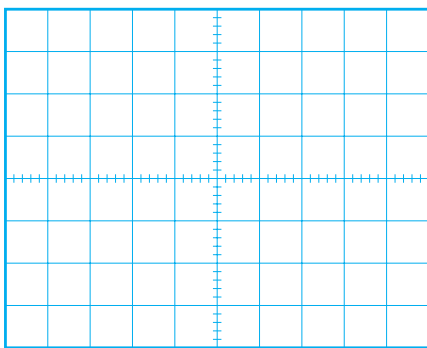
● اسیلوسکوپ را مطابق شکل ۱-۱۵۳ به پایه ۴ ثانویه ترانسفورماتور ۶۵۱ TR وصل کنید. شکل موج این پایه را با مقیاس مناسب در نمودار شکل ۱-۱۵۴ رسم کنید دامنه، پرپود و فرکانس موج را اندازه بگیرید.

volt = دامنه موج

S = T پرپود

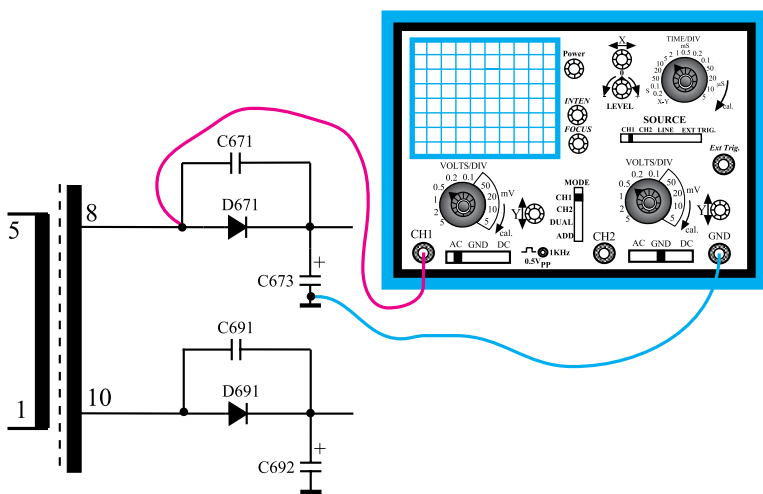
Hz = F فرکانس

شکل ۱-۱۵۳- اتصال اسکوپ به پایه ۴ ترانس



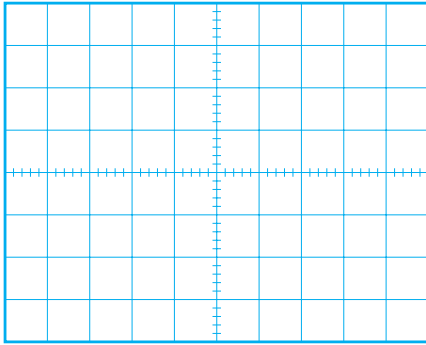
شکل ۱-۱۵۴- شکل موج پایه ۴ ترانس

● با اتصال اسیلوسکوپ به پایه ۸ ترانسفورماتور مطابق شکل ۱-۱۵۵ شکل موج این پایه را با مقیاس مناسب در شکل



شکل ۱-۱۵۵- اتصال اسکوپ به پایه ۸ ترانسفورماتور

۱۵۶- رسم کنید و دامنه، پریود و فرکانس آن را اندازه بگیرید.



شکل ۱۵۶-۱- شکل موج پایه ۸ ترانسفورماتور

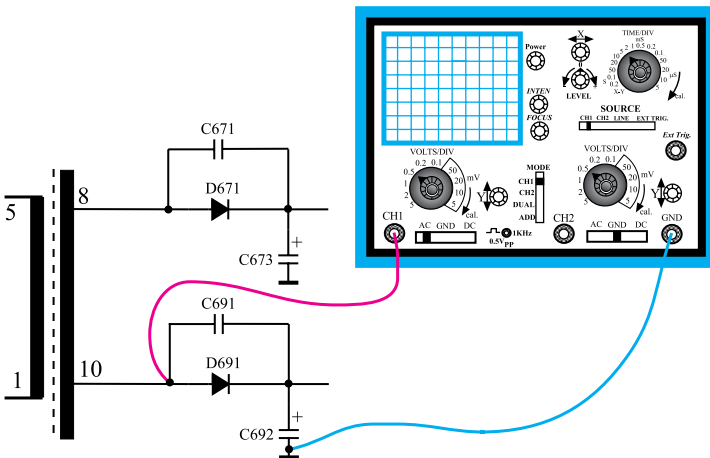
دامنه ولتاژ = volt

پریود = S

فرکانس = Hz

● اسیلوسکوپ را مطابق شکل ۱۵۷-۱ به پایه شماره ۱

ترانسفورماتور وصل کنید. شکل موج این پایه را با مقیاس مناسب در شکل ۱۵۶-۱ رسم کنید. دامنه، پریود و فرکانس موج را اندازه بگیرید.



شکل ۱۵۷-۱- اتصال اسکوپ به پایه ۱۰ ترانسفورماتور

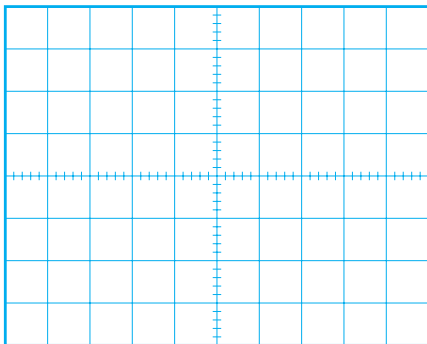
دامنه ولتاژ = volt

پریود = S

فرکانس = Hz

● نتایج به دست آمده از آزمایش را بنویسید.

پاسخ:

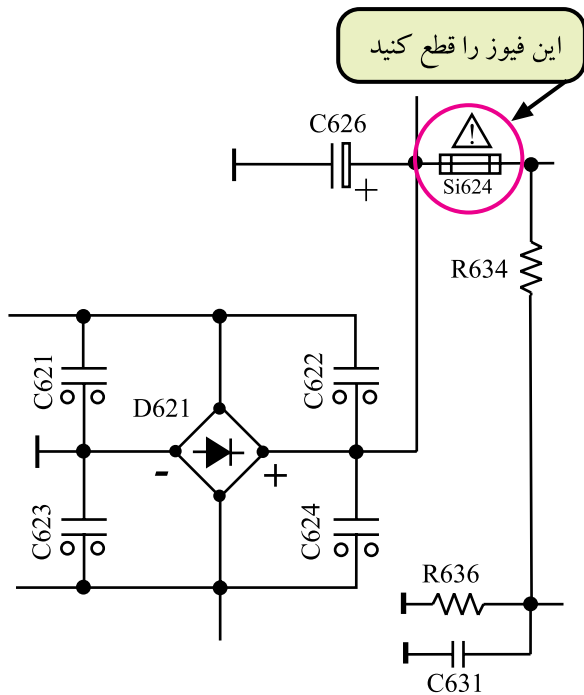


شکل ۱۵۸-۱- شکل موج پایه ۱۰ ترانسفورماتور

زمان اجرا: ۱ ساعت

## ۷-۱۰-۱- کار عملی شماره ۳- عیب‌گذاری (۱)

**توجه:** چون عیب‌گذاری در بخش تغذیه سویچینگ خطر آسیب رساندن به ترانزیستور کلید، آی‌سی تغذیه و فیلترهای ورودی را دارد لذا عیب‌گذاری در مدارهای قبل از ترانسفورماتور TR ۶۵۱ در حد محدود انجام گرفته است. توصیه می‌شود آزمایش‌های این بخش در روی شاسی اصلی یا روی گسترده و فقط توسط مربی یا با دقت و نظارت کامل انجام شود.



شکل ۱-۱۵۹-۱- فیوز SI۶۲۴ که باید قطع شود.

● برق تلویزیون را قطع کنید.

● خازن C<sub>۶۲۶</sub> را با یک مقاومت ۱۰۰Ω تخلیه کنید.

● مطابق شکل ۱-۱۵۹-۱ فیوز SI۶۲۴ را قطع کنید.

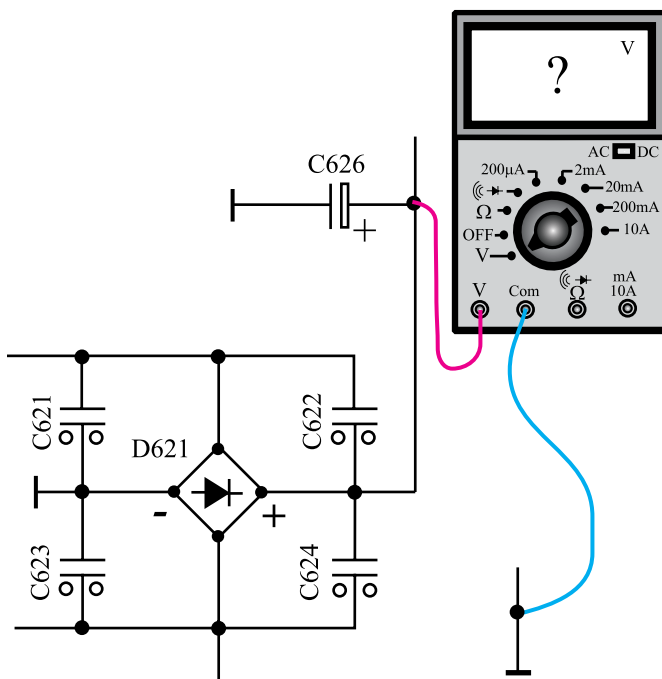
● دوشاخه تلویزیون را به پریز برق وصل کنید و تلویزیون را روشن کنید.

● ولتاژ خازن صافی را مطابق شکل ۱-۱۶۰ اندازه بگیرید

و یادداشت کنید.

● ولتاژهای +A ، +B ، +H را اندازه بگیرید و

یادداشت کنید.



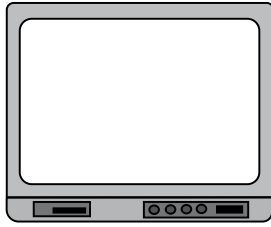
شکل ۱-۱۶۰-۱- اتصال ولت‌متر به خازن صافی

$$V_{C626} = \quad \text{volt}$$

$$V_{+A} = \quad \text{volt}$$

$$V_{+B} = \quad \text{volt}$$

$$V_{+H} = \quad \text{volt}$$

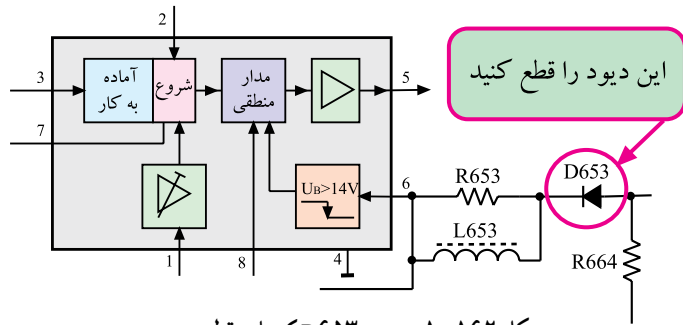


شکل ۱-۱۶۱- وضعیت تصویر

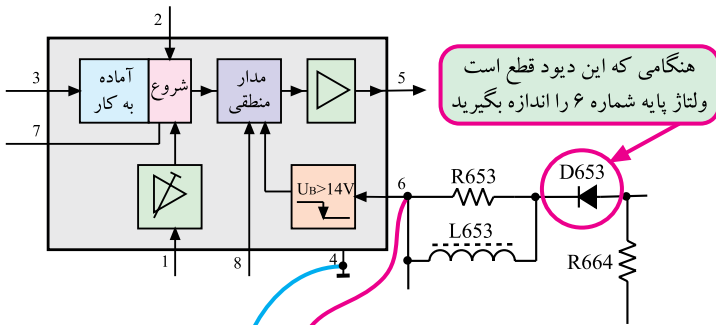
● وضعیت صدا و تصویر را بررسی کنید. وضعیت تصویر را در شکل ۱-۱۶۱ نشان دهید.

زمان اجرا: ۱ ساعت

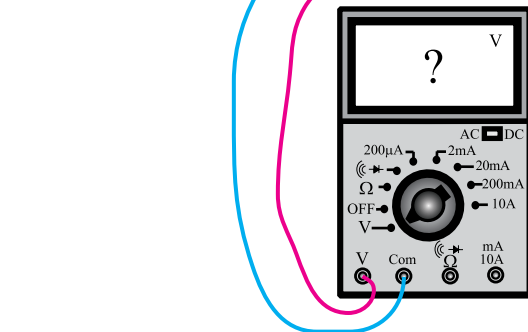
۸-۱-۱- کار عملی شماره ۴- عیب‌گذاری (۲)



شکل ۱-۱۶۲- دیود D653 که باید قطع شود.



شکل ۱-۱۶۳- اتصال ولت‌متر به پایه ۶



- تلویزیون را خاموش کنید.
- خازن C626 را تخلیه کنید.
- فیوز SI624 را وصل کنید.
- مطابق شکل ۱-۱۶۲ دیود D653 را قطع کنید.
- دوشاخه تلویزیون را به پریز برق وصل کنید و آن را روشن کنید.
- ولتاژ پایه ۶ آی‌سی را طبق شکل ۱-۱۶۳ نسبت به شاسی غیر ایزوله اندازه بگیرید و آن را یادداشت کنید.
- هریک از ولتاژهای +A ، +B و +H را اندازه بگیرید و یادداشت کنید.

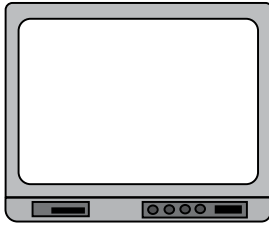
V ولتاژ پایه ۶ =                      volt

V<sub>+A</sub> =                                      volt

V<sub>+B</sub> =                                      volt

V<sub>+H</sub> =                                      volt





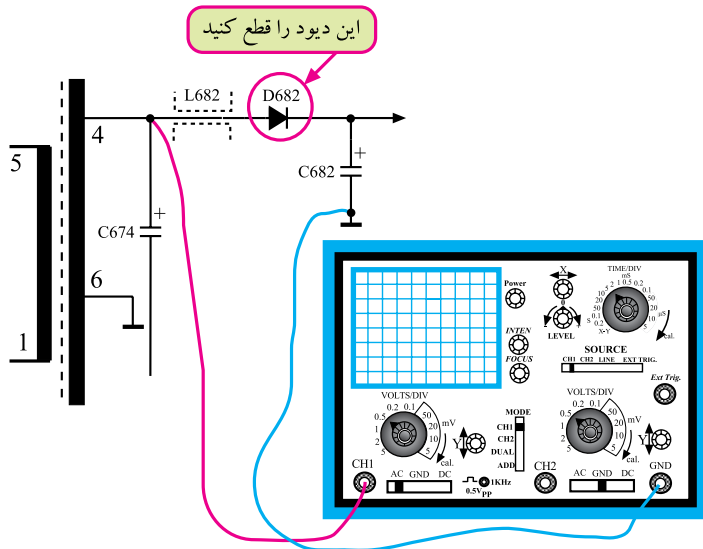
شکل ۱۶۴-۱- وضعیت تصویر

وضعیت صوت =

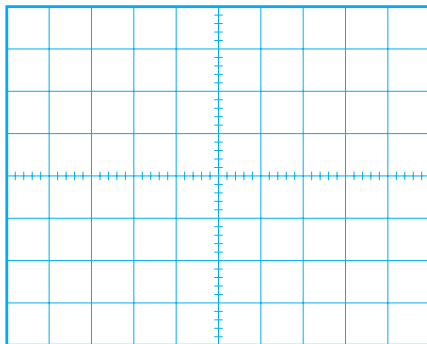
- وضعیت صوت و تصویر را بررسی کنید و وضعیت تصویر را در شکل ۱۶۴-۱ نشان دهید.
- نتایج به دست آمده از آزمایش را بنویسید.

نتایج:

زمان اجرا: ۱ ساعت



شکل ۱۶۵-۱- دیود D682 قطع و اسکوپ به پایه ۴ وصل شده است



شکل ۱۶۶-۱- شکل موج پایه ۴ ترانس

- ۱-۱-۰-۹ کار عملی شماره ۵- عیب‌گذاری (۳)
  - تلویزیون را خاموش کنید.
  - دیود C653 را وصل کنید.
  - دیود D682 را قطع کنید. شکل ۱۶۵-۱ این دیود را نشان می‌دهد.
  - دوشاخه تلویزیون را به پریز برق وصل کنید و آن را روشن کنید.
  - اسیلوسکوپ را به پایه ۴ ترانسفورماتور وصل کنید و شکل موج آن را با مقیاس مناسب در شکل ۱۶۶-۱ رسم کنید.
  - دامنه موج را اندازه بگیرید.

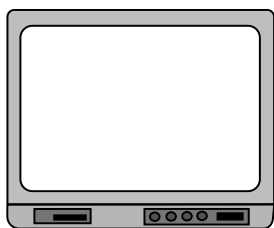
volt = دامنه V

- هریک از ولتاژهای +A ، +B و +H را اندازه بگیرید و یادداشت کنید.

$V_{+A} =$  volt

$V_{+B} =$  volt

$V_{+H} =$  volt



شکل ۱۶۷-۱- وضعیت تصویر

● وضعیت صوت و تصویر را بررسی کنید و وضعیت تصویر را در شکل ۱۶۷-۱ رسم کنید.

وضعیت صوت =

زمان اجرا: ۲ ساعت

۱۰-۱-۱- کار عملی شماره ۶- عیب‌گذاری (۴)

● تلویزیون را خاموش کنید.

● دیود D۶۸۲ را وصل کنید.

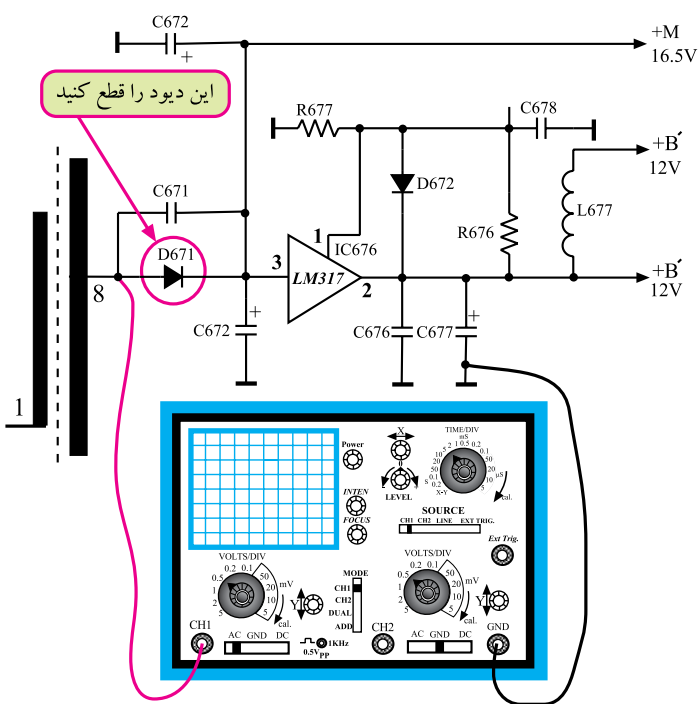
● دیود D۶۷۱ را قطع کنید. شکل ۱۶۸-۱ دیود D۶۷۱

را نشان می‌دهد.

● تلویزیون را روشن کنید.

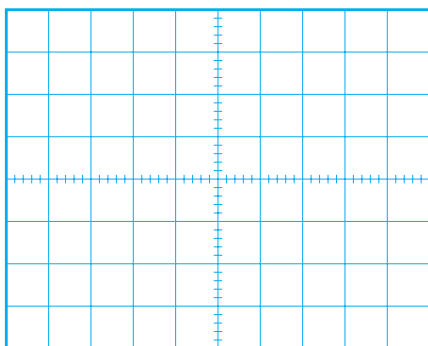
● اسیلوسکوپ را به پایه ۸ ترانسفورماتور TR۶۵۱ وصل

کنید و شکل موج پایه ۸ را با مقیاس مناسب در شکل ۱۶۹-۱ رسم کنید و دامنه سیگنال رسم شده را اندازه بگیرید.



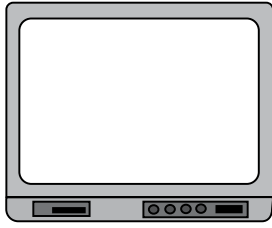
شکل ۱۶۸-۱- دیود D۶۷۱ که باید قطع شود و اسکوپ به پایه ۸ وصل شود.

volt = دامنه V



شکل ۱۶۹-۱- شکل موج پایه ۸

● ولتاژهای +A ، +B ، +M ، +H را اندازه بگیرید.



شکل ۱۷۰-۱ وضعیت تصویر

وضعیت صوت =

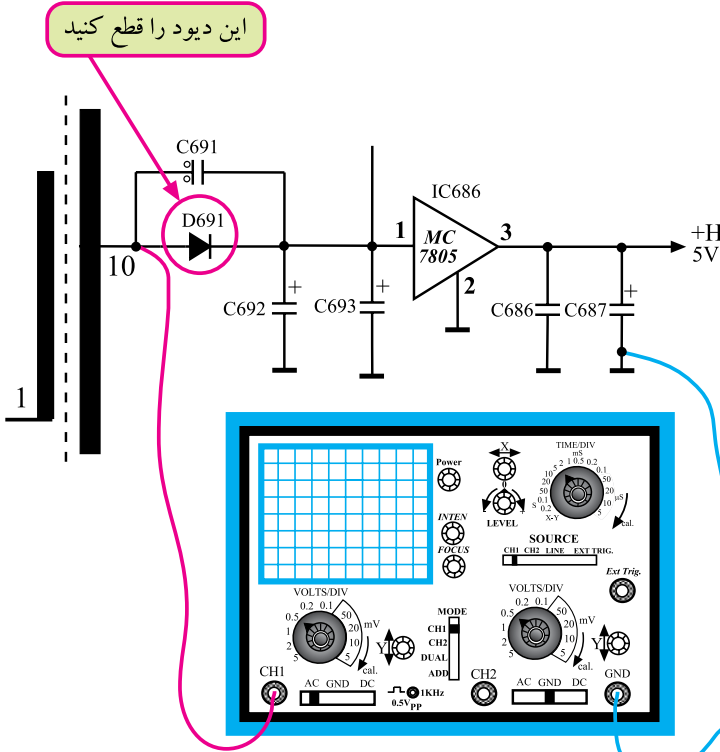
$V_{+A} =$  volt

$V_{+B} =$  volt

$V_{+H} =$  volt

$V_{+M} =$  volt

● وضعیت صوت و تصویر را بررسی کنید. وضعیت تصویر را در شکل ۱۷۰-۱ نشان دهید.



● تلویزیون را خاموش کنید.

● دیود D691 را وصل کنید.

● دیود D691 را قطع کنید. شکل ۱۷۱-۱ دیود D691

را نشان می دهد.

● تلویزیون را روشن کنید.

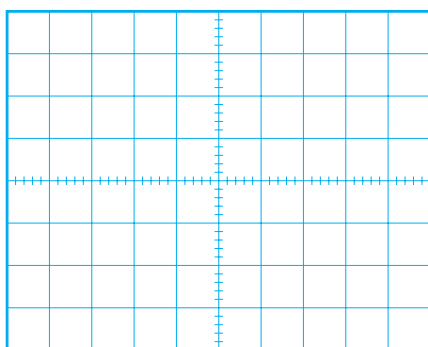
● اسیلوسکوپ را به پایه ۱۰ ترانسفورماتور TR651 وصل

کنید. شکل موج را با مقیاس مناسب در شکل ۱۷۲-۱ رسم کنید و دامنه موج را اندازه بگیرید.

شکل ۱۷۱-۱ دیود D691 که باید قطع شود و اسکوپ به پایه ۱۰

ترانسفورماتور وصل شود.

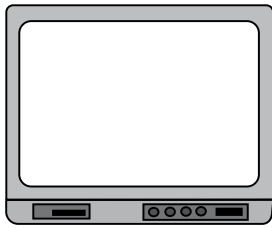
$V_{\text{دامنه}} =$  volt



شکل ۱۷۲-۱ شکل موج پایه ۱۰ ترانسفورماتور

● هر یک از ولتاژهای +A ، +B ، +E ، و +H را اندازه

بگیرید.



شکل ۱۷۳-۱- وضعیت تصویر

$V_{+A} =$                       volt

$V_{+B} =$                       volt

$V_{+E} =$                       volt

$V_{+H} =$                       volt

وضعیت صوت =

● وضعیت صوت و تصویر را بررسی کنید و وضعیت

تصویر را در شکل ۱۷۳-۱ نشان دهید.

نتایج آزمایش:

● دیود D691 را به مدار وصل کنید.

● تلویزیون را آزمایش کنید.

● نتایج به دست آمده را بنویسید.

۱۱-۱۰-۱- جدول برخی از معایب: در جدول ۱-۴

برخی معایب ممکن و محل بررسی قطعات معیوب توضیح داده

شده است. قطعات را باید از نظر قطع یا اتصال کوتاه بودن

بررسی کنید.

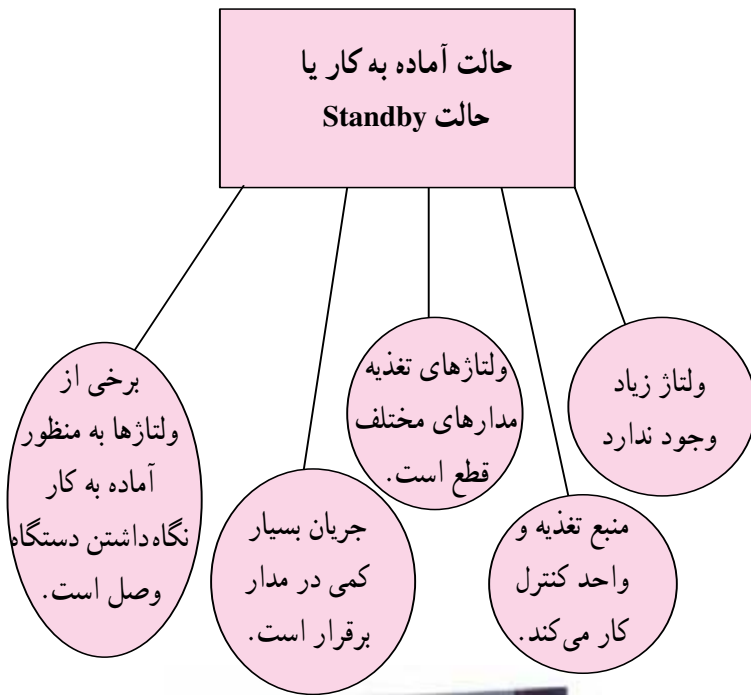
جدول ۱-۴- جدول برخی معایب

ردیف	نوع عیب	قطعات	معیوب	احتمالی
۱	با اتصال دستگاه به برق فیوز SI601 می سوزد.	C601	D601	C626
۲	با اتصال دستگاه به برق فیوز SI624 می سوزد.	T 644 R646	C644 C647	D648 D647 C648
۳	ولتاژ راه اندازی پایه ۶ آی سی برقرار نیست.	R632	C633	IC631
۴	ولتاژ دائم پایه ۶ آی سی برقرار نیست.	R653	L653	T644 D653

## ۱-۱۱- بررسی حالت کلی آماده به کار<sup>۱</sup>

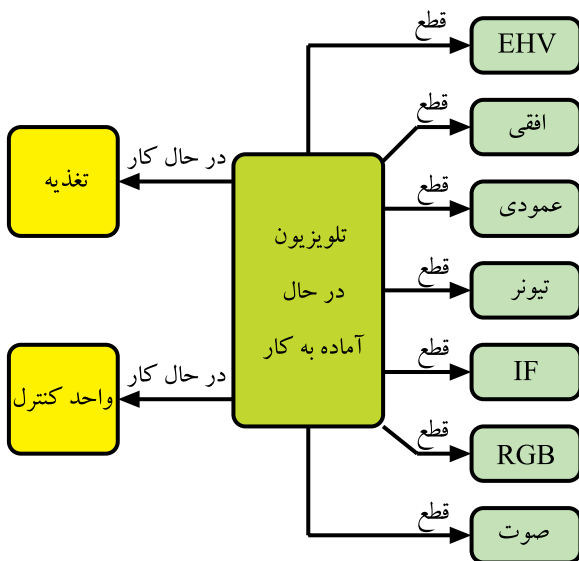
هرگاه تلویزیون را با کنترل از راه دور خاموش کنیم تلویزیون در یک حالت آمادگی جهت روشن شدن مجدد قرار می‌گیرد. این حالت را (آماده به کار) می‌گویند.

در حالت آماده به کار به علت قطع ولتاژ تغذیه مربوط به مدارهای مختلف تلویزیون، عملاً صوت و تصویر و ولتاژ زیاد (EHV) وجود ندارد در این شرایط منبع تغذیه و واحد کنترل کار می‌کند و جریان بسیار ناچیزی از تغذیه کشیده می‌شود.



شکل ۱-۱۷۴- تلویزیون در حال آماده به کار

شکل ۱-۱۷۴ یک تلویزیون در حال آماده به کار را نشان می‌دهد. LED روشن در جلوی تلویزیون نشان دهنده حالت آماده به کار است. همان طوری که در نقشه بلوکی شکل ۱-۱۷۵ مشخص شده است تمام بخش‌های داخلی تلویزیون کار نمی‌کند و فقط منبع تغذیه و واحد کنترل فعال است.



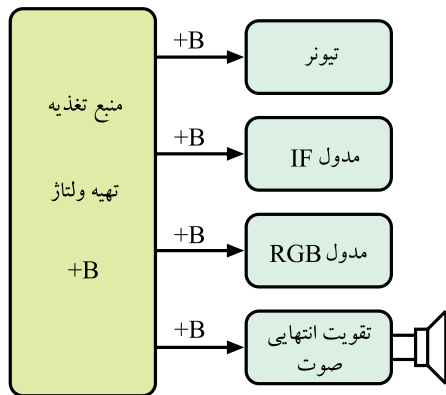
شکل ۱-۱۷۵- نمای بلوکی بخش‌های در حال کار و قطع در وضعیت

آماده به کار تلویزیون

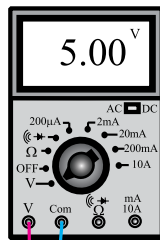
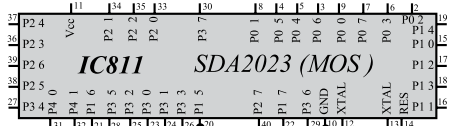


کلید آماده به کار

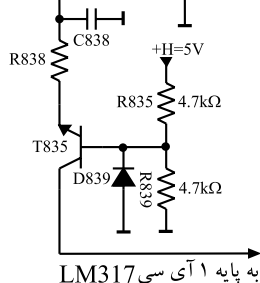
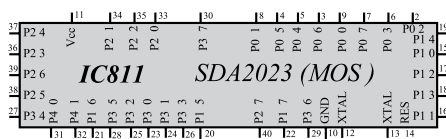
شکل ۱-۱۷۶-۱. کلید فرمان آماده به کار در دستگاه کنترل از راه دور



شکل ۱-۱۷۷-۱. بخش‌هایی که از +B تغذیه می‌شوند.



شکل ۱-۱۷۸-۱. آی‌سی کنترل و ولتاژ پایه ۲۰



شکل ۱-۱۷۹-۱. نحوه بایاس ترانزیستور T۸۳۵

فرمان آماده به کار از دو طریق به تلویزیون داده می‌شود :  
الف - صدور فرمان از طریق دستگاه کنترل از راه دور: با فشار دادن کلید آماده به کار دستگاه کنترل از راه دور، فرمان آماده به کار صادر می‌شود و تلویزیون در حالت آماده به کار قرار می‌گیرد. این کلید در شکل ۱-۱۷۶ مشخص شده است.

ب - صدور فرمان از مدارهای داخل تلویزیون: با معیوب شدن یا غیرطبیعی کار کردن مدارهای مختلف تلویزیون، فرمان آماده به کار از آن مدارها ارسال می‌شود. توصیه می‌شود چنانچه از تلویزیون برای مدت طولانی استفاده نمی‌شود آن را توسط کلید خاموش - روشن (ON - OFF) خاموش کنید تا در وضعیت آماده به کار باقی نماند.

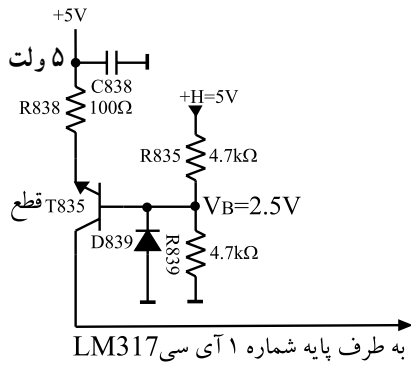
۱-۱۱-۱-۱-۱ حالت آماده به کار در تلویزیون گروندیک: در وضعیت آماده به کار در تلویزیون گروندیک، ولتاژ +B کاهش می‌یابد و به حدود ۱/۸ ولت می‌رسد. چون طبق شکل ۱-۱۷۷ ولتاژ +B بخش‌های اساسی مانند تیونر، مدول IF، مدول RGB و بخش تقویت انتهایی صوت را تغذیه می‌کند، تمام بخش‌های اصلی تلویزیون در این حالت از کار می‌افتند. همچنین کاهش ولتاژ +B اسپلاتور افقی را از کار می‌اندازد و ولتاژ زیاد (EHV) قطع می‌شود. در این حالت توان مصرفی از منبع تغذیه به حداقل مقدار می‌رسد.

۱-۱۱-۲-۱ عملکرد واحد کنترل به هنگام دریافت فرمان آماده به کار: با صدور فرمان آماده به کار از دستگاه کنترل از راه دور یا از طریق مدارهای مختلف تلویزیون، واحد کنترل فرمان را دریافت می‌کند. قبل از دریافت فرمان آماده به کار، پایه ۲۰ آی‌سی میکرو کنترلر در وضعیت بالا یا high قرار دارد. ولتاژ پایه ۲۰ در وضعیت high ۵ ولت است. شکل ۱-۱۷۸ آی‌سی میکرو کنترلر و ولتاژ پایه ۲۰ آن را نشان می‌دهد.

پایه ۲۰ به امیتر ترانزیستور T۸۳۵ وصل است. بیس ترانزیستور T۸۳۵ از H+ و توسط دو مقاومت مساوی R۸۳۵ و R۸۳۹ روی ۲/۵ ولت بایاس شده است.

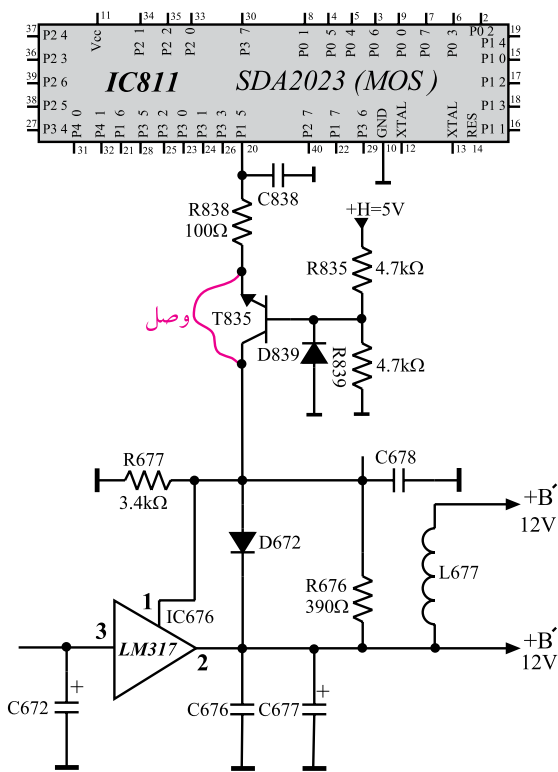
شکل ۱-۱۷۹ مدار بایاس ترانزیستور T۸۳۵ را نشان می‌دهد. چون امیتر از طریق R۸۳۸ به پایه ۲۰ که در تراز بالا (۵ ولت) قرار دارد وصل است لذا T۸۳۵ در حالت عادی در وضعیت قطع قرار دارد، زیرا ولتاژ بیس به نسبت به امیتر کمتر است.

شکل ۱۸۰-۱ پتانسیل بیس و امیتر ترانزیستور T۸۳۵ را نشان می‌دهد. با فرمان آماده به کار پایه ۲۰ آی‌سی کنترل Low شده و امیتر ترانزیستور T۸۳۵ را از طریق مقاومت R۸۳۸ زمین می‌کند و آن را به سمت وصل می‌برد. چون کلکتور T۸۳۵ به پایه یک آی‌سی LM۳۱۷ اتصال دارد با وصل شدن ترانزیستور T۸۳۵، مقاومت پایه یک آی‌سی LM۳۱۷ کم می‌شود و ولتاژ +B را کاهش می‌دهد.



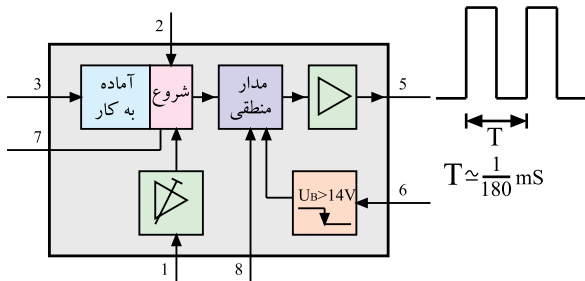
شکل ۱۸۰-۱ ترانزیستور T۸۳۵ در حالت عادی قطع است.

شکل ۱۸۱-۱ ترانزیستور T۸۳۵ را در حالتی که وصل است و سبب کاهش مقاومت معادل در پایه یک آی‌سی LM۳۱۷ می‌شود، نشان می‌دهد.



شکل ۱۸۱-۱ وصل شده و سبب کاهش ولتاژ +B می‌شود.

۳-۱۱-۱ فرکانس اسیلاتور منبع تغذیه در حالت آماده به کار: در وضعیت آماده به کار به علت عدم مصرف توان از بخش تغذیه، فرکانس نوسان اسیلاتور تغذیه افزایش می‌یابد و به حدود ۱۸۰ کیلوهرتز می‌رسد. شکل ۱۸۲-۱ موج خروجی آی‌سی ۶۳۱ را که فرکانس آن افزایش یافته است، نشان می‌دهد.



شکل ۱۸۲-۱ فرکانس نوسان منبع تغذیه افزایش یافته است.