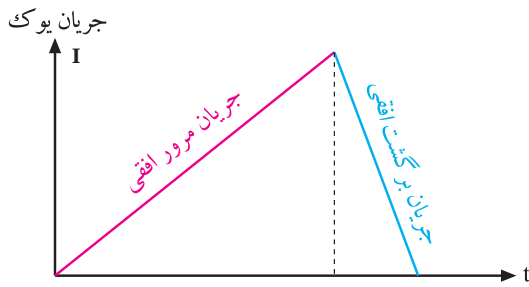


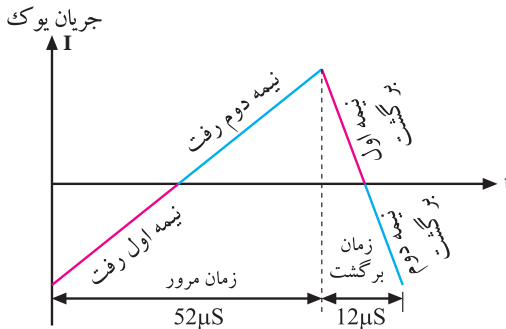
## ۱-۶ مدار مرور و برگشت افقی با استفاده از تریستور

برای انحراف مناسب اشعه روی صفحه تصویر، لازم است از سیم پیچ های انحراف افقی، جریانی دندان دانه ای مطابق شکل ۱-۷۶ عبور کند.



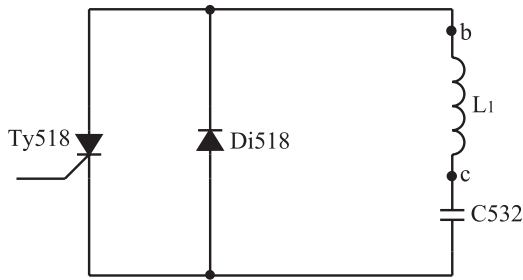
شکل ۱-۷۶- جریان دندان دانه ای یوک افقی

این موج دارای دو بخش شامل مرور افقی به مدت ۵۲ میکروثانیه و برگشت افقی به مدت ۱۲ میکروثانیه است. شکل ۱-۷۷ این دو بخش را نشان می دهد.



شکل ۱-۷۷

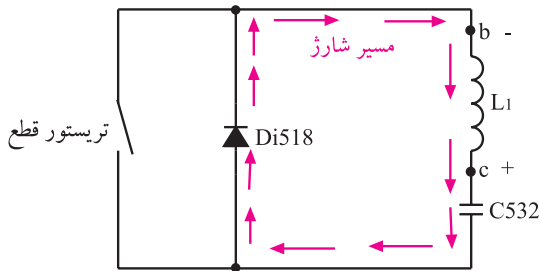
در شکل ۱-۷۸ یک نمونه مدار مرور افقی تریستوری رسم شده است.



شکل ۱-۷۸- مدار مرور افقی تریستوری

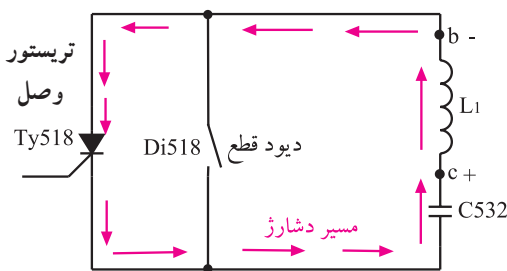
قطعات در این مدار با شماره‌ی ۵۰۰ مشخص شده اند.

این مدار مربوط به تلویزیون قدیمی گروندیک مدل ۶۲۰۰ است.



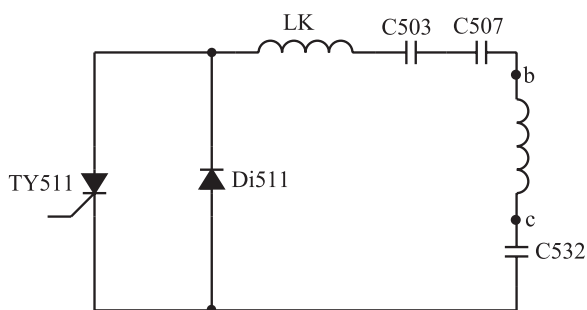
شکل ۱-۷۹- انرژی ترانسفورماتور دیود Di518 را هادی می کند و خازن C532 شارژ می شود و نیمه اول رفت را به وجود می آورد.

دو نقطه b و c به سیم پیچ اولیه ترانسفورماتور EHV اتصال دارند. سیم پیچ bc و خازن C532، مدار هماهنگ مرور (رفت) افقی را تشکیل می دهند. فرکانس تشدید این مدار کم است. با شارژ و دشارژ خازن C532 از طریق سیم پیچ اولیه ترانسفورماتور EHV، جریان مرور افقی به مدت ۵۲ میکروثانیه به دست می آید. شکل های ۱-۷۹ و ۱-۸۰ نحوه ی شارژ و دشارژ خازن C532 را نشان می دهد.



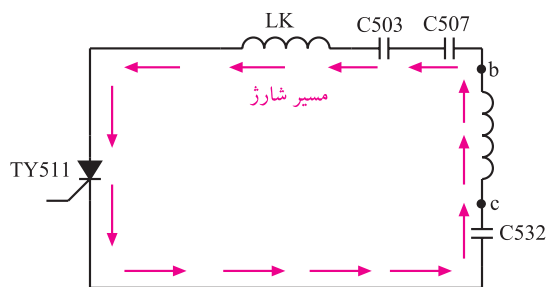
شکل ۱-۸۰- خازن از طریق TY518 در ترانسفورماتور تخلیه می شود و نیمه دوم رفت را به وجود می آورد.

زمان مرور یا رفت افقی = ۵۲µsec



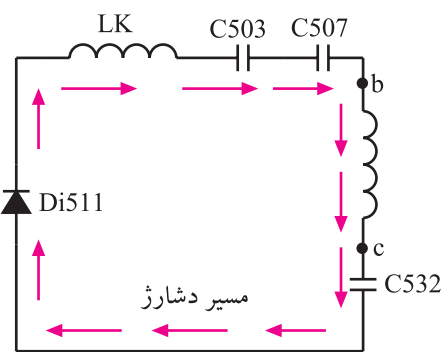
شکل ۸۱-۱ مدار برگشت افقی

در شکل ۸۱-۱ مدار برگشت افقی این تلویزیون رسم شده است. در نیمه‌ی اول برگشت افقی، میدان مغناطیسی اطراف ترانسفورماتور EHV از طریق خازن C532 و ترستور Ty511 که هادی است، خازن‌های C507 و C503 را به مدت ۶ میکروثانیه شارژ می‌کند (شکل ۸۲-۱).



شکل ۸۲-۱ در نیمه‌ی اول برگشت خازن‌های C507 و C503 شارژ می‌شوند.

در نیمه‌ی دوم برگشت افقی، ترستور Ty511 قطع است و خازن‌های C507 و C503 انرژی ذخیره شده را در مدت ۶ میکروثانیه، از طریق Di511 در سیم‌پیچ تخلیه می‌کنند (شکل ۸۳-۱).

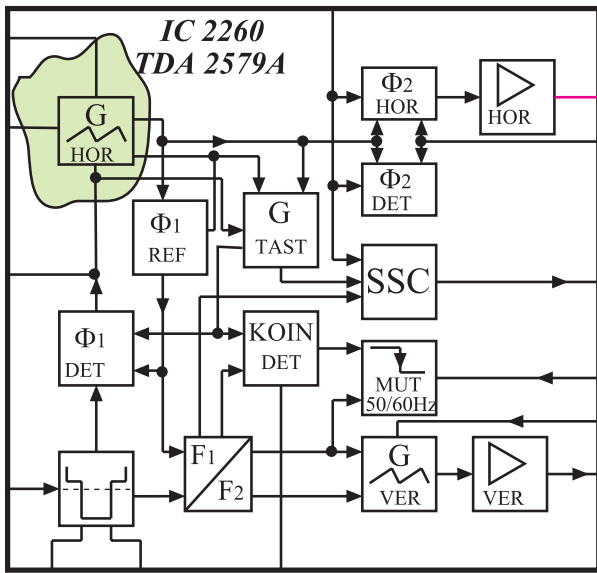


شکل ۸۳-۱ در نیمه‌ی دوم برگشت خازن‌های C507 و C503 دشارژ می‌شوند.

به این ترتیب سیم‌پیچ Lk با خازن‌های C507 و C503 و ترانسفورماتور bc سری می‌شود و مدار هماهنگ برگشت افقی را تشکیل می‌دهد. این مدار در فرکانس زیاد حدود ۷۲ KHZ نوسان می‌کند. به این ترتیب جریان برگشت افقی به مدت ۱۲ میکروثانیه ایجاد می‌شود.

زمان برگشت افقی =  $12 \mu\text{sec}$

به علت قدیمی بودن شاسی گروندیک مدل ۶۲۰۰ از توضیح بیشتر در مورد این مدار خودداری می‌شود.

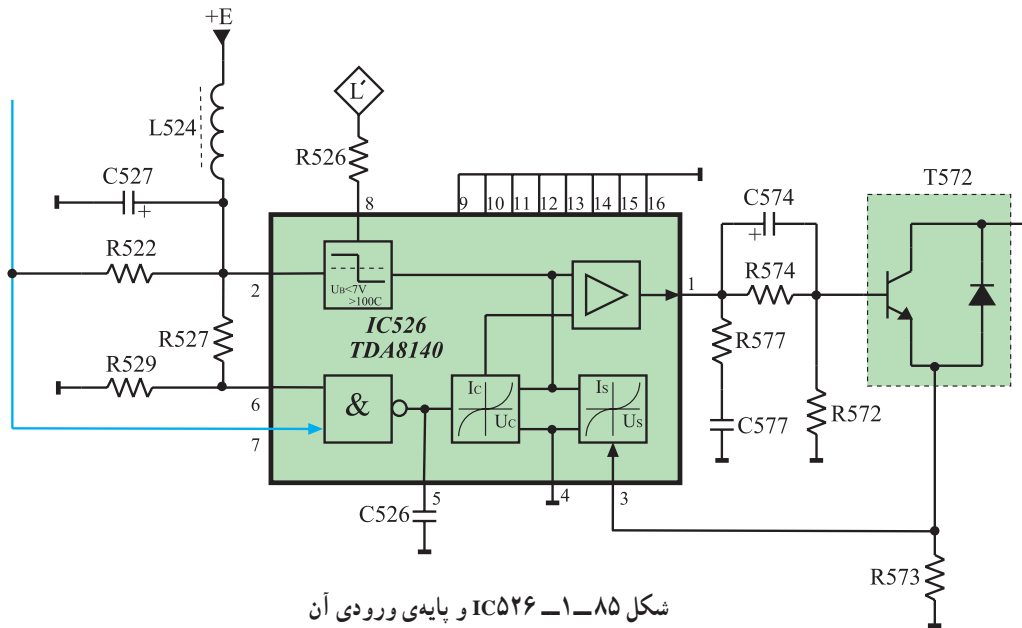


شکل ۸۴-۱- بلوک دیگرگرام مدار داخل آی سی TDA2579A

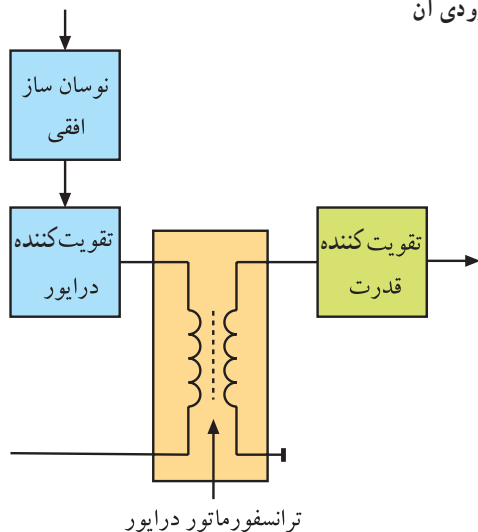
### ۱-۷-۱- خروجی افقی در تلویزیون گروندیک مدل cuc4400

همان طوری که بیان شد اسیلاتور انحراف افقی در این تلویزیون در داخل آی سی TDA2579A در مدول IF قرار دارد. شکل ۸۴-۱ نقشه ی بلوکی آی سی TDA2579A را نشان می دهد.

اسیلاتور این آی سی، سیگنالی با توان کم تولید می کند. این سیگنال از طریق پایه ی خروجی آی سی یعنی پایه ی شماره ی ۱۱، به آی سی تقویت کننده ی خروجی افقی یعنی آی سی شماره ی ۵۲۶ به شماره ی فنی TDA8140 اعمال می شود. شکل ۸۵-۱ مدار آی سی خروجی افقی و پایه ی ورودی آن یعنی پایه ی شماره ی ۷ را نشان می دهد.



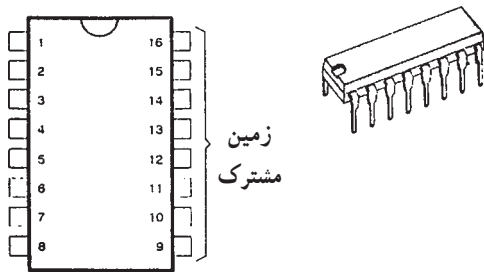
شکل ۸۵-۱- IC526 و پایه ی ورودی آن



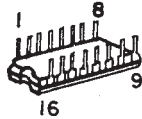
شکل ۸۶-۱- نقشه بلوکی خروجی افقی

### ۱-۷-۱- عملکرد آی سی ۵۲۶ (TDA8140)

در بیشتر تلویزیون ها در بخش افقی یک ترانسفورماتور کاهنده قرار دارد تا با کاهش دادن ولتاژ، جریان را در طبقه ی تقویت کننده ی خروجی افقی افزایش دهد. این ترانسفورماتور همچنین تطبیق امپدانس را بین طبقه ی خروجی و تقویت کننده درایور برقرار می کند. شکل ۸۶-۱ نقشه ی بلوکی خروجی افقی و ترانسفورماتور درایور را نشان می دهد.

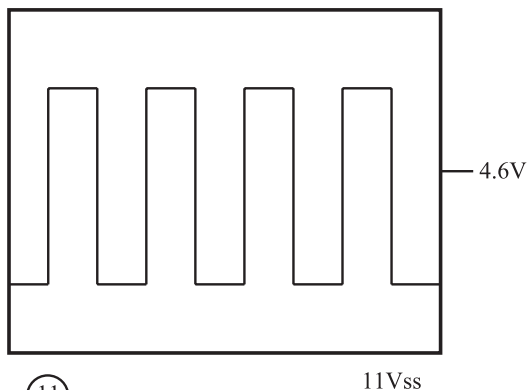


در شاسی تلویزیون گروندیک مدل CUC از آی سی ۵۲۶ به جای ترانسفورماتور درایور استفاده شده است. این آی سی دارای ۱۶ پایه مطابق شکل ۸۷-۱ است.



شکل ۸۷-۱- شکل ظاهری آی سی ۵۲۶ و پایه های آن

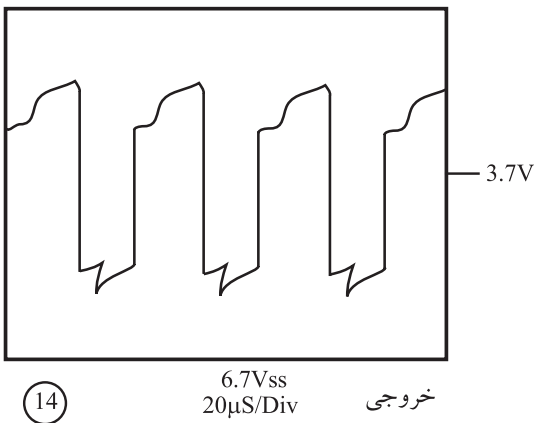
آی سی تقویت کننده  
درایور افقی آی سی ۵۲۶  
به شماره ی فنی  
TDA۸۱۴۰ است.



شکل ۸۸-۱- موج ورودی آی سی

موج ورودی آی سی به صورت شکل ۸۸-۱ و موج خروجی آن به صورت شکل ۸۹-۱ است.

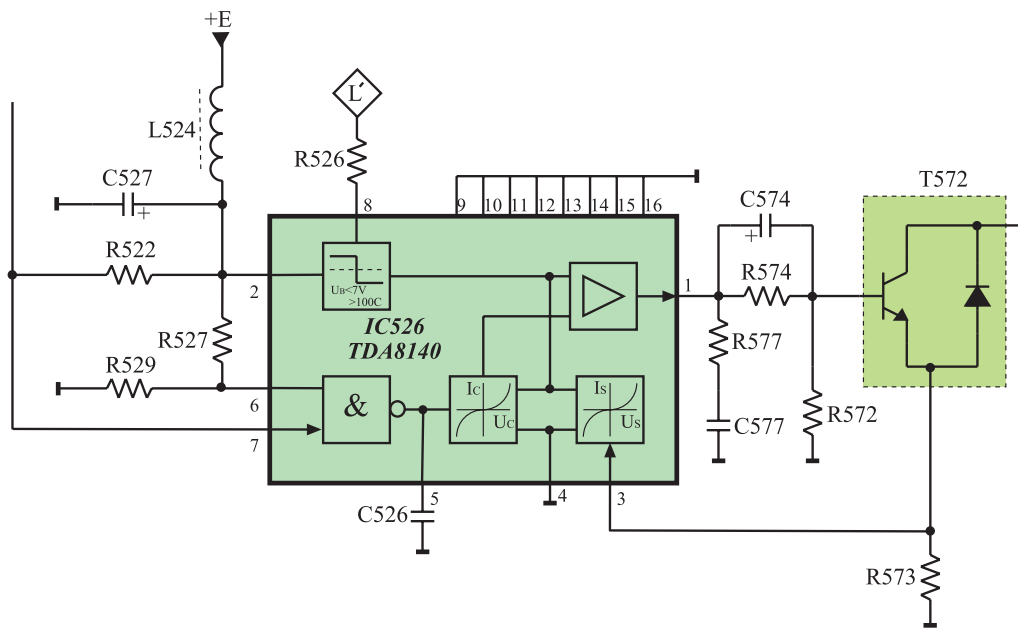
همان طور که مشاهده می شود دامنه ی موج در خروجی آی سی کاهش یافته است. بنابراین این آی سی عمل تقویت ولتاژ را انجام نمی دهد و فقط جریان را تقویت می کند. همچنین با مقایسه ی دو شکل ۸۸-۱ و ۸۹-۱ مشاهده می شود که موج خروجی آی سی از نظر شکل ظاهری نسبت به موج ورودی تغییر کرده است.



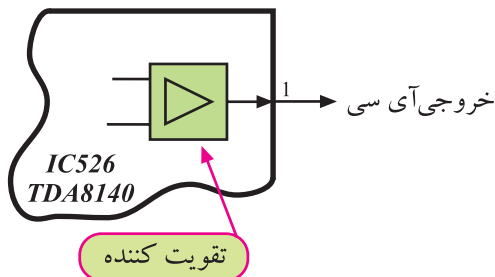
شکل ۸۹-۱- شکل موج خروجی آی سی

## ۲-۷-۱- نقشه مداری آی سی ۵۲۶ و قطعات مرتبط

با آن: در شکل ۹۰-۱ نقشه ی مدار آی سی ۵۲۶ (TDA۸۱۴۰) و قطعات مرتبط با پایه های این آی سی رسم شده است.



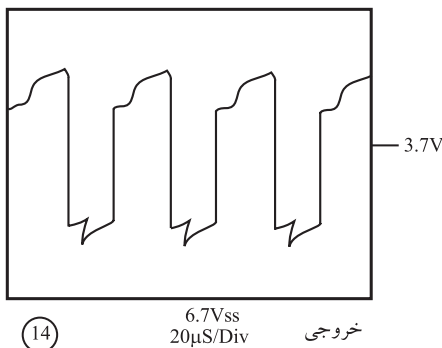
شکل ۹۰-۱- نقشه‌ی مدار آی‌سی ۵۲۶ و قطعات مرتبط با آن



شکل ۹۱-۱- پایه‌ی ۱ آی‌سی

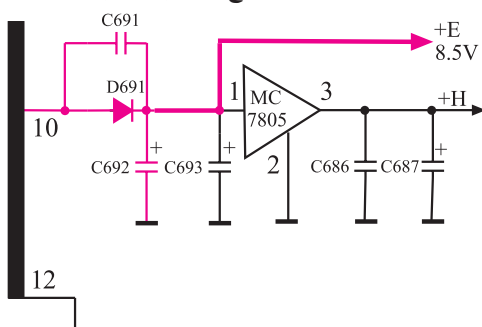
### ۳-۷-۱- عملکرد پایه‌های آی‌سی ۵۲۶

پایه ۱: این پایه، خروجی آی‌سی است. پالس افقی در آی‌سی تقویت می‌شود و تغییر شکل لازم را پیدا می‌کند. سپس پالس افقی با توان لازم از پایه‌ی شماره‌ی ۱ آی‌سی خارج می‌شود و بیس ترانزیستور قدرت خروجی افقی را تغذیه می‌کند. در شکل ۹۱-۱ پایه‌ی ۱ و در شکل ۹۲-۱ شکل موج آن نشان داده شده است.



شکل ۹۲-۱- موج خروجی آی‌سی

پایه ۲: از طریق این پایه تغذیه‌ی DC مدارهای داخل آی‌سی برقرار می‌شود. تغذیه‌ی آی‌سی از +E که برابر با  $8/5+$  ولت است تأمین می‌شود. شکل ۹۳-۱ مدار تهیه‌ی ولتاژ +E را نشان می‌دهد.



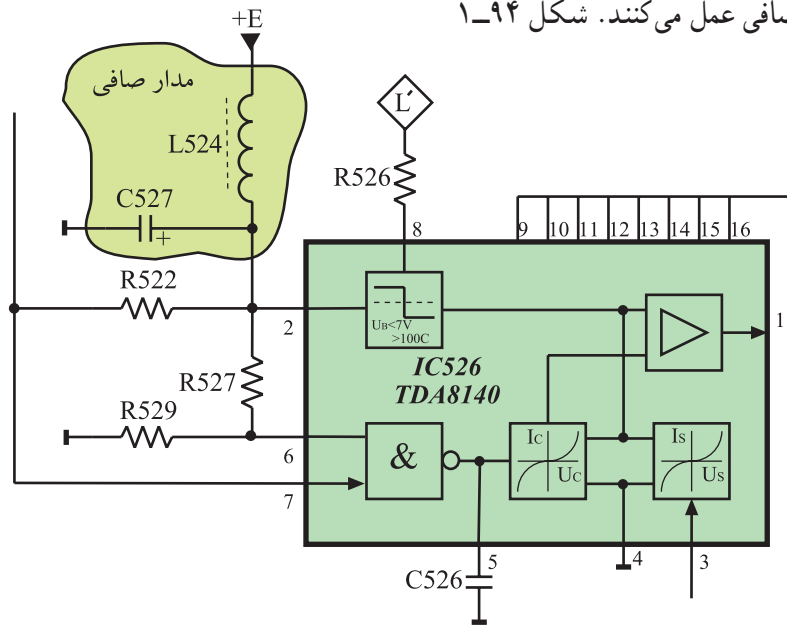
شکل ۹۳-۱- مدار تهیه‌ی ولتاژ +E تغذیه‌ی آی‌سی

تغذیه آی‌سی ۵۲۶، +E و  $8/5+$  برابر ولت است و به پایه ۲ آی‌سی اتصال می‌یابد.

در مسیر ورود این ولتاژ به آی سی خازن الکتrolیت C527

و سیم پیچ L524 به عنوان صافی عمل می کنند. شکل ۱-۹۴

مدار صافی را نشان می دهد.



شکل ۱-۹۴ - صافی در مسیر ولتاژ +E

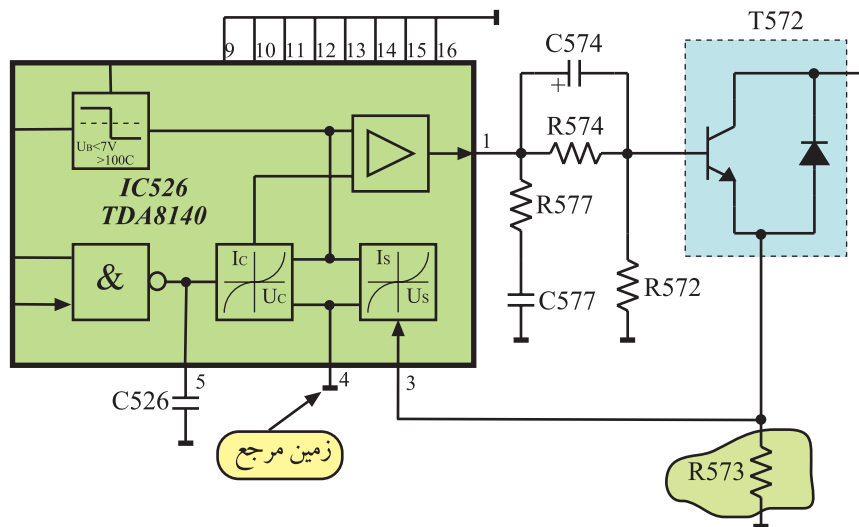
پایه ۳: این پایه ورودی فیدبک از تقویت کننده ی

خروجی افقی است. جریان خروجی افقی مطابق شکل ۱-۹۵

در دو سر مقاومت R573 افت می کند و به پایه ی ۳ آی سی،

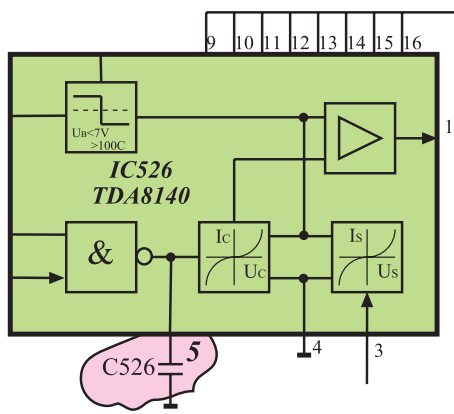
فیدبک می شود. با این ولتاژ جریان خروجی آی سی تحت کنترل

قرار می گیرد.



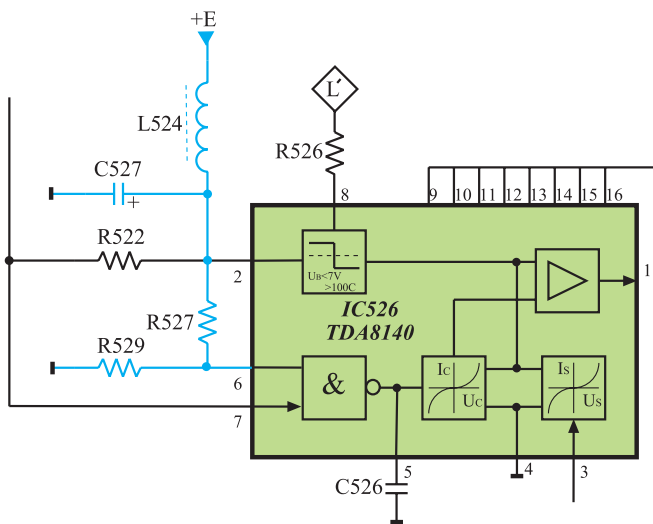
شکل ۱-۹۵ - پایه ی ۳ پایه ی فیدبک

پایه ۴: این پایه زمین مرجع برای ولتاژ اعمال شده به پایه ۳ آی سی است.



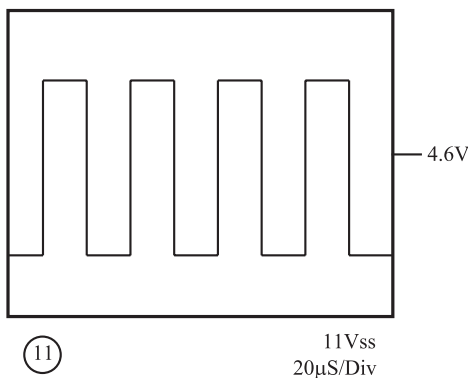
شکل ۱-۹۶- خازن C526 در پایه ۵

پایه ۵: در این پایه خازن C526 قرار دارد (شکل ۱-۹۶). خازنی که بین این پایه و زمین قرار می گیرد، شیب جریان خروجی یعنی  $\frac{dIo}{dt}$  را در هنگام برگشت اشعه تعیین می کند.



شکل ۱-۹۷- مدار تهیه ولتاژ برای پایه ۶ آی سی

پایه ۶: اگر ولتاژ این پایه در سطح ولتاژ کم (Low) قرار گیرد، بعد از یک تأخیر زمانی معین (Tdr) گیرنده در حالت آماده به کار قرار می گیرد. این عمل مستقل از ولتاژ کنترل ورودی پایه ۷ آی سی اجرا می شود. شکل ۱-۹۷ مدار تهیهی ولتاژ پایه ۶ را نشان می دهد.

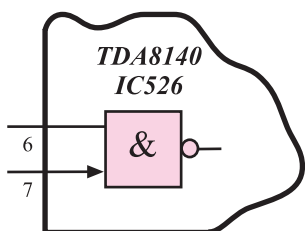


شکل ۱-۹۸- شکل موج ورودی به پایه ۷ آی سی

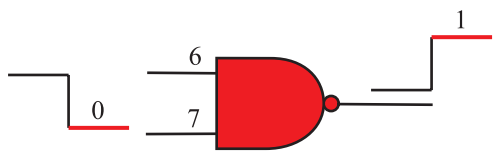
پایه ۷: این پایه، ورودی پالس تولید شده از اسپلاتور افقی است.

شکل موج پایه ۷ به صورت شکل ۱-۹۸ است. با توجه به بلوک دیاگرام داخل آی سی TDA8140 مشاهده می شود که پایه های ۶ و ۷ آی سی مطابق شکل ۱-۹۹ به دو ورودی گیت NAND داخل آی سی اتصال دارند.

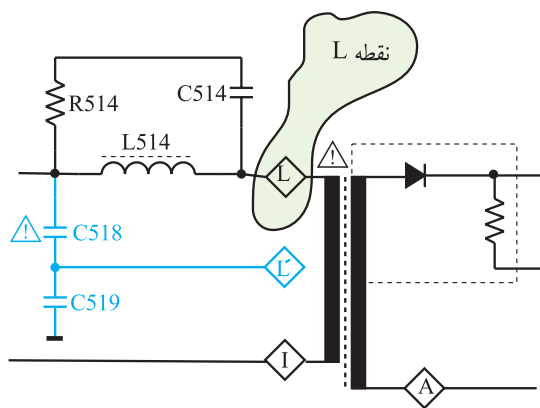
لذا اگر سیگنال نوسان ساز افقی در پایه ۷ آی سی وجود نداشته باشد و یا ولتاژ در پایه ۶ آی سی صفر باشد، یک ورودی گیت NAND صفر شده و خروجی گیت NAND در سطح بالا (high) قرار می گیرد.



شکل ۱-۹۹- پایه های ۶ و ۷ آی سی



شکل ۱-۱۰۰- یک ورودی NAND صفر و خروجی آن (۱) است.

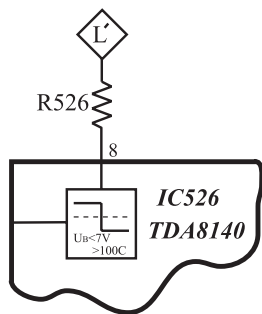


شکل ۱-۱۰۱- تهیهی ولتاژ  $L'$  از ترانس سطر

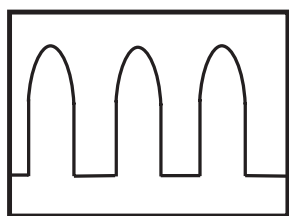


شکل ۱-۱۰۲- ولتاژ  $L'$  از ترانس سطر

شکل ۱-۱۰۲- ولتاژ  $L'$  از ترانس سطر



شکل ۱-۱۰۳- مسیر اعمال ولتاژ  $L'$  به پایه ۸ آی سی



شکل ۱-۱۰۴- موج پایه ۸ آی سی

شکل ۱-۱۰۰ این حالت را نشان می‌دهد. با یک شدن خروجی گیت NAND، مدار کنترل به تقویت کننده خروجی فرمان می‌دهد. در این حالت موج خروجی آی سی قطع می‌شود و EHV را قطع می‌کند و تلویزیون در حالت آماده به کار قرار می‌گیرد. پس گیت NAND در ورودی مانند دروازه‌ای تحت فرمان عمل می‌کند و زمانی پالس ورودی پایه ۷ به داخل آی سی راه می‌یابد که در پایه ۶ آی سی ولتاژ وجود داشته باشد.

پایه ۸: این پایه، پایه ورودی حفاظت آی سی است که مدار را در مقابل افزایش ولتاژ خروجی افقی محافظت می‌کند. با توجه به شکل ۱-۱۰۱ مشاهده می‌شود ولتاژ نقطه  $L'$  ترانسفورماتور سطر توسط خازن‌های C518 و C519 تقسیم ولتاژ می‌شود.

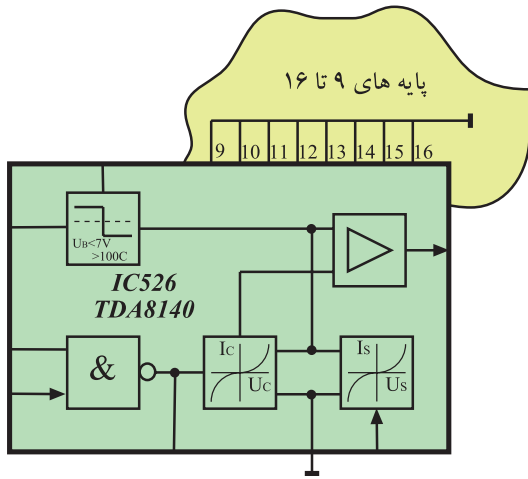
از نقطه  $L'$  ولتاژی مطابق شکل ۱-۱۰۲ فراهم می‌شود. این ولتاژ از طریق مقاومت R526 به پایه ۸ آی سی می‌رسد. اگر سطح ولتاژ پایه ۸ آی سی از ۷ ولت بیشتر شود، خروجی آی سی بدون توجه به سایر ورودی‌های آی سی، قطع می‌شود و ترانزیستور سوئیچ BU508D را در ناحیه‌ی قطع قرار می‌دهد. در این شرایط، تلویزیون به حالت آماده به کار می‌رود.

در شکل ۱-۱۰۳ پایه ۸ آی سی و مسیر اعمال ولتاژ  $L'$  نشان داده شده است. شکل ۱-۱۰۴ موج فیدبک شده به پایه ۸ آی سی را نشان می‌دهد.

شکل ۱-۱۰۴- موج پایه ۸ آی سی



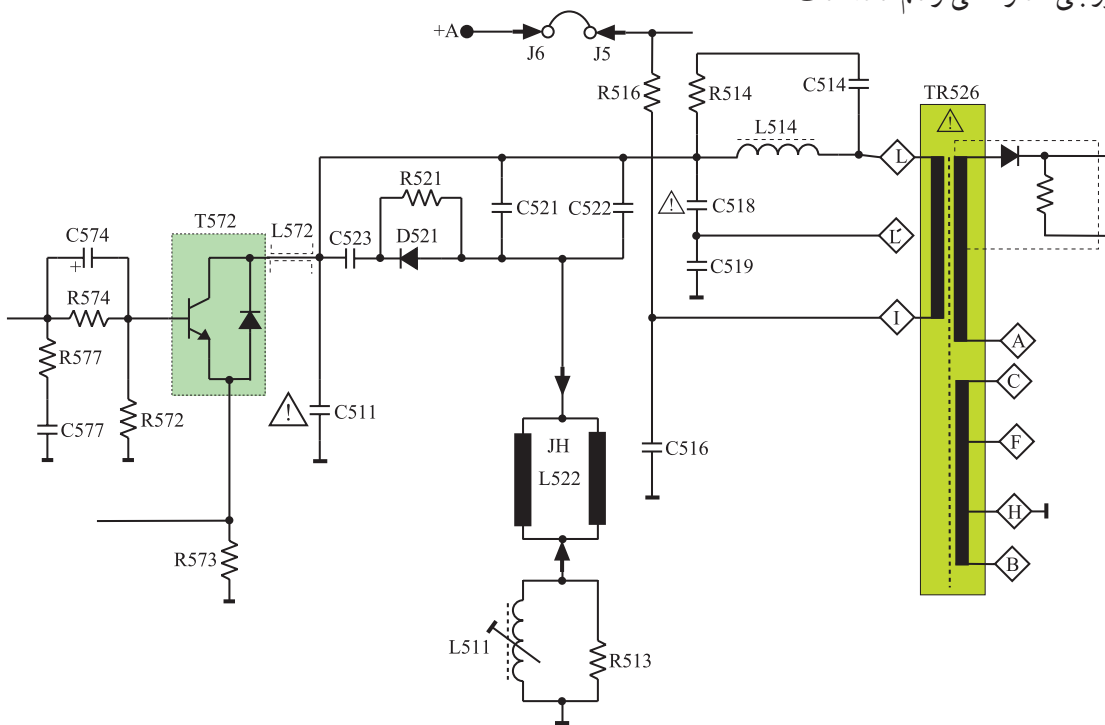
پایه های ۹ تا ۱۶: این پایه ها زمین مشترک هستند. شکل ۱-۱۰۵ پایه های ۹ تا ۱۶ را نشان می دهد.



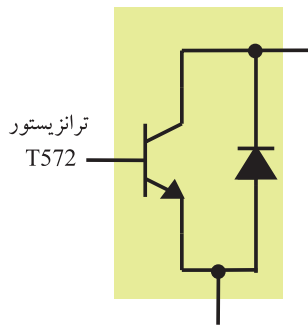
شکل ۱-۱۰۵ پایه های ۹ تا ۱۶ که زمین شده اند.

پایه های ۹ تا ۱۶:  
زمین مشترک آی سی

۴-۷-۱- نقشه ی مدار خروجی افقی و قطعات مرتبط با آن در تلویزیون گروندیک: در شکل ۱-۱۰۶ نقشه ی قسمت خروجی مدار افقی رسم شده است.



شکل ۱-۱۰۶ مدار قسمت خروجی افقی

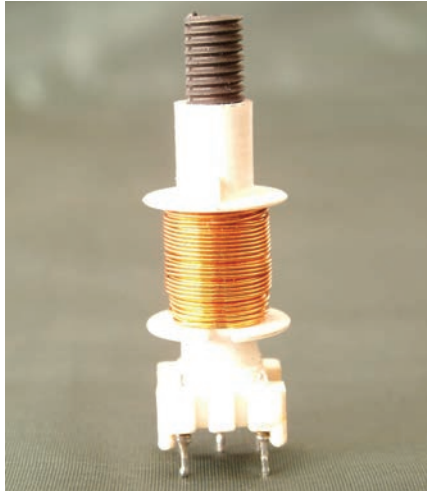


شکل ۱-۱۰۷ ترانزیستور T572 همراه با دیود دمپر

قطعات اساسی موجود در مدار عبارت اند از:  
T572؛ ترانزیستور تقویت کننده ی خروجی افقی همراه با دیود میراکننده (دمپر)، (شکل ۱-۱۰۷).  
C511 خازن فلای بک  
C522 و C521 خازن های تصحیح کننده ی لبه های

تصویر (S Correction)

L511 سیم پیچ تنظیم کننده ی خطی افقی



شکل ۱-۱۰۸ - سیم پیچ L511

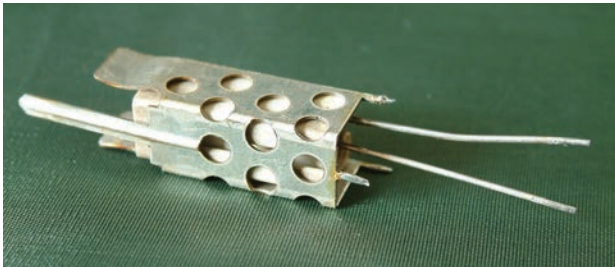
R513 مقاومت حذف کننده ی نوسان های زیاد

شکل ۱-۱۰۸ سیم پیچ L511 را نشان می دهد.

R516 مقاومت آجری 15Ω/7w برای کنترل جریان

ترانزیستور خروجی افقی.

شکل ۱-۱۰۹ مقاومت R516 را نشان می دهد.

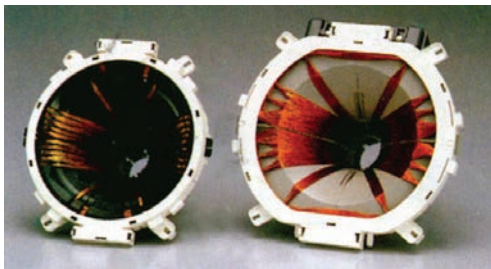


شکل ۱-۱۰۹ - مقاومت R516

L522 یوک افقی (سیم پیچ انحراف افقی).

شکل ۱-۱۱۰ دو نوع سیم پیچ انحراف افقی و عمودی را

که با نام یوک روی گردن لامپ تصویر قرار دارند، نشان می دهد.

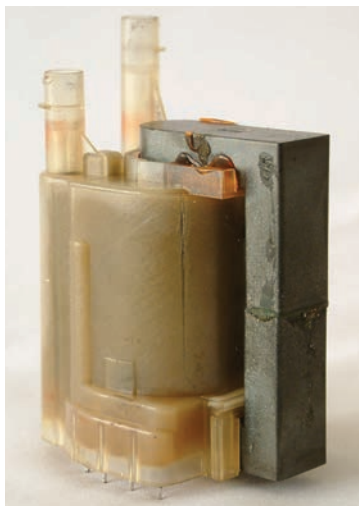


شکل ۱-۱۱۰ - دو نوع یوک

TR526 ترانسفورماتور ولتاژ زیاد همراه با دیود

یک سوساز ولتاژ زیاد.

شکل ۱-۱۱۱ ترانسفورماتور EHV را نشان می دهد.



شکل ۱-۱۱۱ - ترانسفورماتور ولتاژ زیاد

قطعات اساسی خروجی افقی

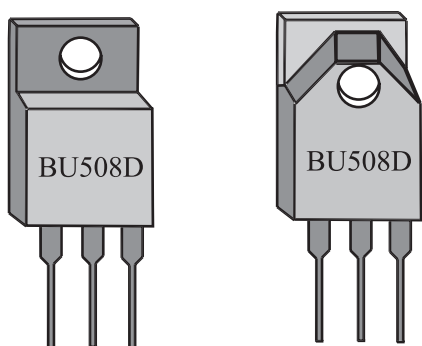
L511 T572

R513 C511

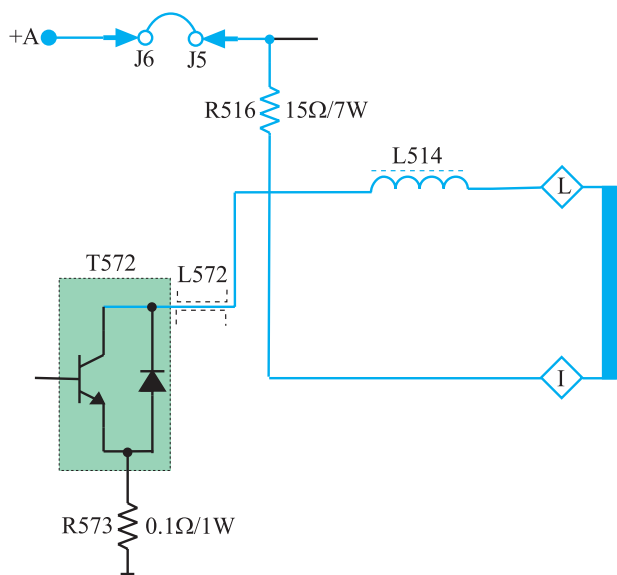
R516 C521

L522 C522

TR526



شکل ۱-۱۱۲- ترانزیستور T572



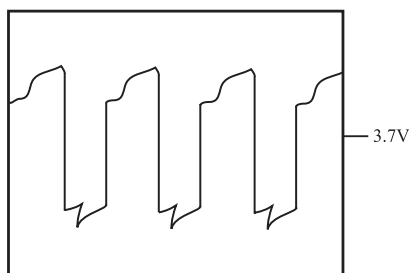
شکل ۱-۱۱۳- مسیر بایاس DC کلکتور T572

۵-۷-۱- ترانزیستور تقویت کننده‌ی خروجی و نحوه‌ی بایاس آن: ترانزیستور تقویت کننده‌ی خروجی افقی، T572 با شماره فنی BU508D در شکل ۱-۱۱۲ نشان داده شده است.

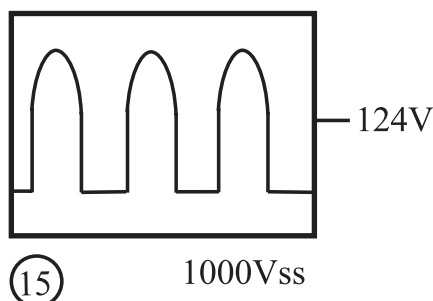
بیس ترانزیستور از نظر DC بایاس نشده است ولی کلکتور آن از +A و از طریق پایه‌های I و L ترانسفورماتور ولتاژ زیاد، بایاس می‌شود.

شکل ۱-۱۱۳ مسیر بایاس DC کلکتور را نشان می‌دهد. مقاومت R516 به‌عنوان یک مقاومت فیوزی در مسیر بایاس کلکتور ترانزیستور قرار دارد.

ترانزیستور تقویت کننده خروجی  
افقی: BU508D



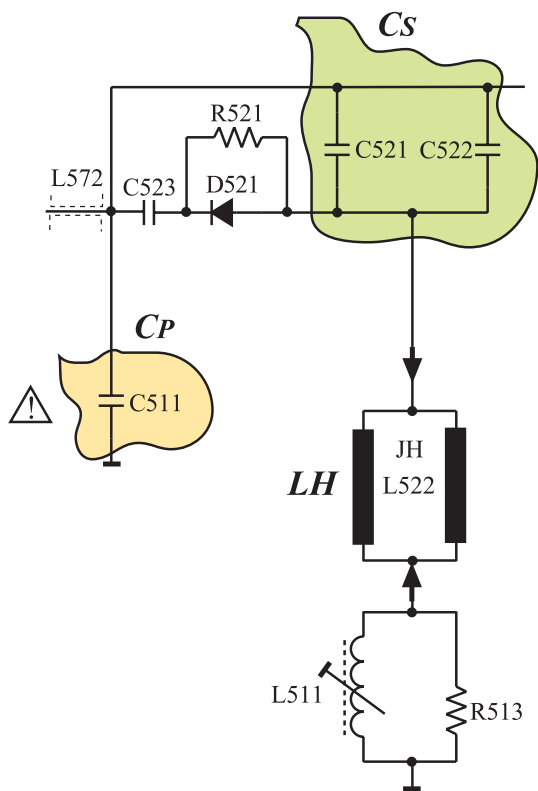
شکل ۱-۱۱۴- شکل موج بیس T572



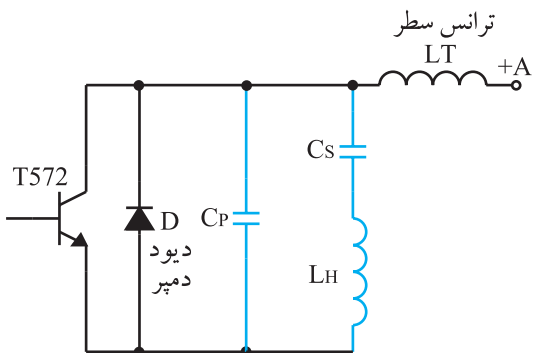
15

1000Vss

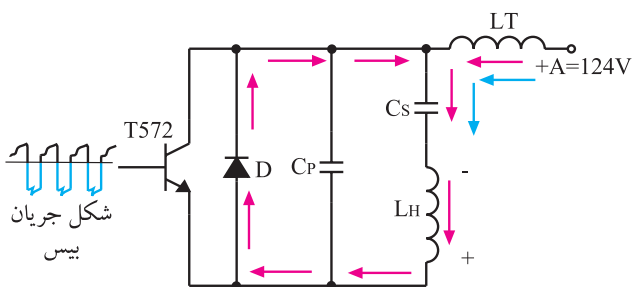
۶-۷-۱- عملکرد ترانزیستور T572: T572 به عنوان یک سوئیچ قدرت عمل می‌کند و سبب ایجاد جریانی دندان‌اره‌ای در سیم پیچ انحراف افقی می‌شود. بیس ترانزیستور توسط سیگنال خروجی آی‌سی ۵۲۶ بایاس می‌شود. موج بیس ترانزیستور T572 مطابق شکل ۱-۱۱۴ است. T572 با عمل قطع و وصل خود موجی پالسی شکل با دامنه‌ی ۱۰۰۰ ولت پیک تا پیک طبق شکل ۱-۱۱۵ ایجاد می‌کند. این پالس در سیم پیچ



شکل ۱-۱۱۶- خازن‌های سری و موازی با  $L_H$



شکل ۱-۱۱۷- مدار معادل خروجی افقی



شکل ۱-۱۱۸- مسیر شارژ  $C_S$

انحراف افقی، جریانی دندانه‌اره‌ای ایجاد می‌کند. این جریان سبب انحراف اشعه در جهت افقی می‌شود. سیم‌پیچ انحراف افقی ( $L_H$ ) به همراه خازن‌های سری و موازی با آن، عناصر مدار تانک را تشکیل می‌دهند. شکل ۱-۱۱۶- خازن‌های سری و موازی با  $L_H$  را نشان می‌دهد. این مدار از +A و از طریق سیم‌پیچ ترانسفورماتور ولتاژ زیاد تغذیه می‌شود. عمل شارژ و دشارژ در مدار توسط دیود D و ترانزیستور T572 انجام می‌شود.

سیم‌پیچ انحراف افقی:  $JH(L522)$

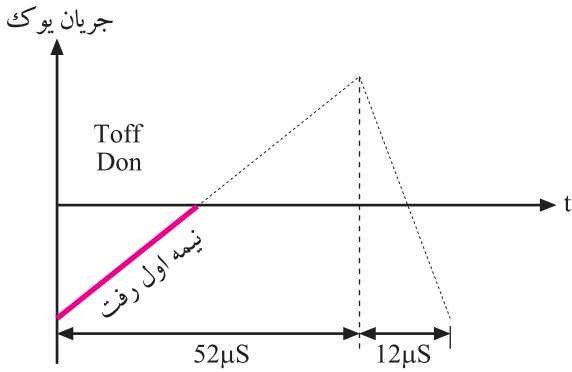
بایاس DC کلکتور T572 از طریق ترانسفورماتور ولتاژ زیاد از ولتاژ +A تأمین می‌شود.

شکل ۱-۱۱۷- مدار معادل بخش خروجی را نشان می‌دهد.  $C_S$  معادل خازن‌های سری شده با  $L_H$  و  $C_p$  خازن موازی با  $L_H$  است. نحوه‌ی عملکرد مدار را در چهار مرحله مورد بررسی قرار می‌دهیم.

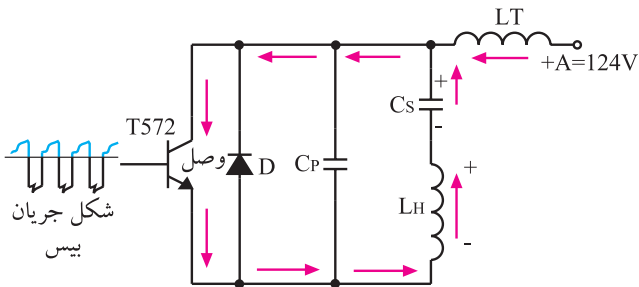
الف - به علت منفی بودن سیگنال در بیس ترانزیستور T572، ترانزیستور قطع است.  $L_H$  از طریق +A در خود انرژی ذخیره می‌کند. انرژی ذخیره شده در سیم‌پیچ  $L_H$  دیود D را در بایاس موافق قرار می‌دهد.

انرژی ذخیره شده در  $L_H$  از طریق دیود D مطابق شکل ۱-۱۱۸، خازن  $C_S$  را شارژ می‌کند. جریان به صورت خطی از

منفی شروع شده و به صفر ختم می‌شود و نیمه‌ی اول زمان رفت مطابق شکل ۱-۱۱۹ اجرا می‌شود. در این حالت اشعه از منتهالیه سمت چپ تا وسط صفحه تصویر حرکت می‌کند.

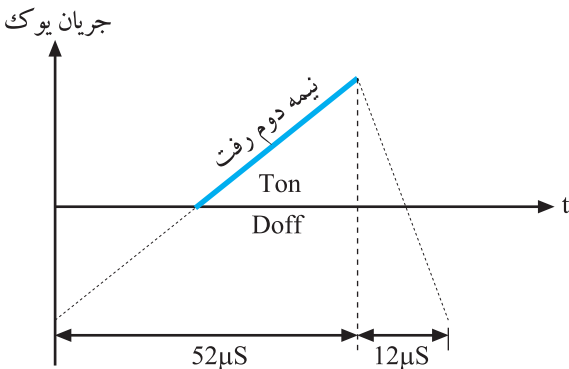


شکل ۱-۱۱۹- نیمه اول رفت

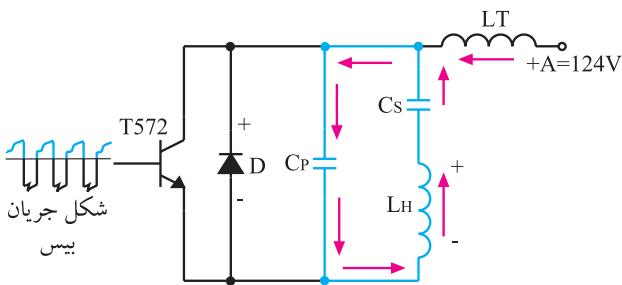


شکل ۱-۱۲۰- مسیر دشارژ  $C_s$

ب- در لحظه‌ای که سیگنال بیس ترانزیستور T به حالت مثبت می‌رود، ترانزیستور T وصل می‌شود. در این حالت دیود دمپر D قطع است و انرژی ذخیره شده در خازن  $C_s$  از طریق ترانزیستور T، در سیم پیچ  $L_H$  تخلیه می‌شود. این عمل باعث عبور جریانی مطابق شکل ۱-۱۲۰ در خلاف جهت حالت قبل در سیم پیچ  $L_H$  می‌شود. لذا جریان در یوک از صفر به ماکزیمم خود می‌رسد و مطابق شکل ۱-۱۲۱ نیمه‌ی دوم رفت به انتها می‌رسد و اشعه‌ی الکترونی از وسط صفحه تا لبه‌ی راست صفحه تصویر را جاروب می‌کند.

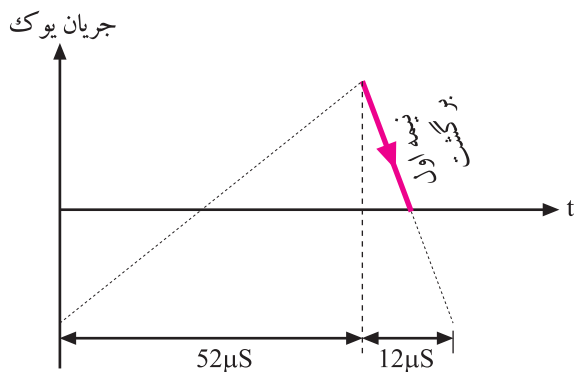


شکل ۱-۱۲۱- جریان یوک در نیمه دوم رفت



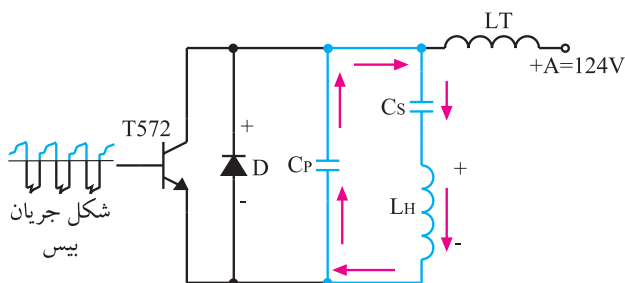
شکل ۱-۱۲۲- T و D هر دو قطع هستند.

ج- در این لحظه سیگنال اعمال شده به بیس ترانزیستور T منفی می‌شود و ترانزیستور T را به حالت قطع می‌برد. دیود D نیز به علت اینکه در بایاس مخالف قرار دارد قطع است. شکل ۱-۱۲۲ این حالت را نشان می‌دهد. انرژی ذخیره شده در LH



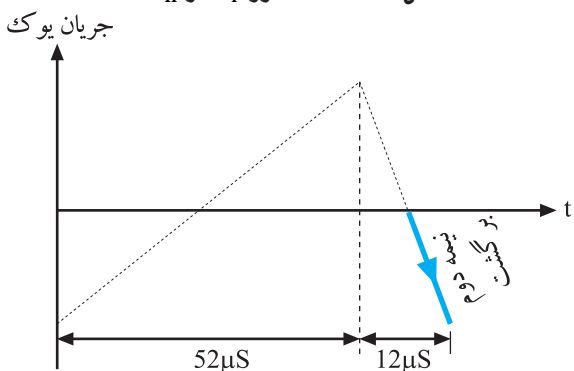
شکل ۱-۱۲۳- نیمه اول برگشت جریان در یوک

از طریق خازن‌های  $C_p$  و  $C_s$  تخلیه می‌شود و آن‌ها را شارژ می‌کند. چون در این حالت  $C_p$  و  $C_s$  سری هستند، ظرفیت معادل آن‌ها کم می‌شود و زمان تخلیه سلف به سرعت انجام می‌شود. این عمل باعث می‌شود تا جریان در داخل سیم پیچ از ماکزیمم به صفر تنزل کند، (شکل ۱-۱۲۳). نزول جریان در سیم پیچ یوک، نیمه‌ی اول برگشت را به وجود می‌آورد.



شکل ۱-۱۲۴- دشارژ  $C_p$  در  $L_H$

د- در این لحظه هنوز دیود  $D$  و ترانزیستور  $T$  قطع هستند. خازن  $C_p$  که تا پیک شارژ شده بود مطابق شکل ۱-۱۲۴ در سیم پیچ  $L_H$  به سرعت تخلیه می‌شود.



شکل ۱-۱۲۵- نیمه دوم برگشت جریان در یوک

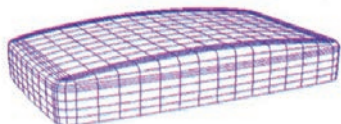
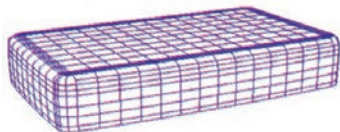
همزمان با عمل تخلیه، جریانی مطابق شکل ۱-۱۲۵ در خلاف جهت قبل در سیم پیچ ایجاد می‌شود و در نتیجه نیمه‌ی دوم برگشت را در سیم پیچ به وجود می‌آورد و عمل به انتها می‌رسد.

### ۱-۷-۷- خطی کردن انحراف اشعه به وسیله‌ی

خازن‌های تصحیح‌کننده‌ی  $S$ : اگر به صفحه‌ی جلوی لامپ تصویر غیرتخت که سطح آن از مواد فسفری پوشیده شده است دقت کنید، متوجه می‌شوید که این صفحه کاملاً صاف نیست و انحنای دارد.

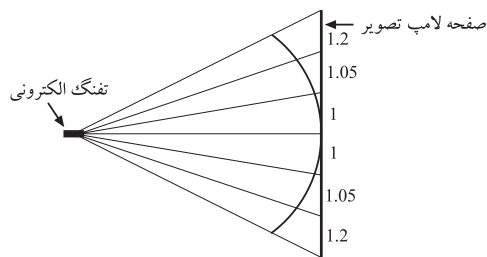
### شکل ۱-۱۲۶- یک صفحه تخت و یک صفحه‌ی دارای

انحنای نشان می‌دهد.



شکل ۱-۱۲۶- صفحه لامپ تصویر تخت و کروی

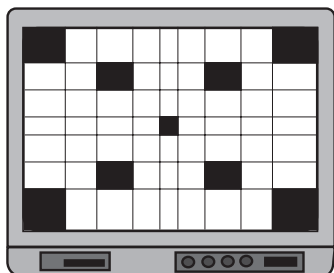
۱- تصحیح‌کننده‌ی  $S$  (S - Correction): تصحیح‌کننده‌ی  $S$  مداری است که سیگنال تصویر را در لبه‌های کناری اصلاح می‌کند.



شکل ۱۲۷-۱- فواصل انحراف اشعه در نقاط مختلف لامپ تصویر یکسان نیست

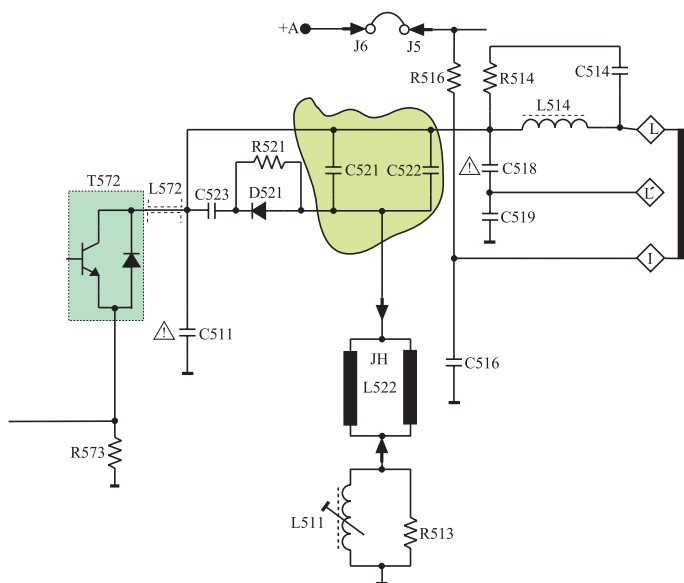
در صفحه‌ی انحنادار، با زاویه انحراف مساوی در زمان‌های مساوی، شعاع الکترونی در وسط صفحه تصویر و طرفین بالا و پایین، فواصل یکسانی را طی نمی‌کند، مگر این که صفحه لامپ تصویر کروی و تفنگ الکترونی درست در مرکز کره قرار داشته باشد. شکل ۱۲۷-۱ این نکته را نشان می‌دهد.

لذا با توجه به این شرایط جریان دندان‌اره‌ای خطی نمی‌تواند انحراف کاملاً خطی به وجود آورد.



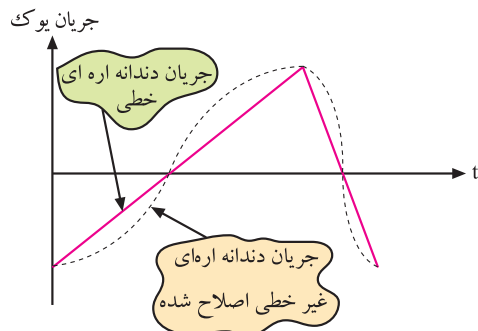
شکل ۱۲۸-۱- تصویر در اطراف کشیده‌تر است.

عدم انحراف خطی سبب می‌شود مثلاً در یک تصویر ترکیبی چهارخانه مطابق شکل ۱۲۸-۱، مربع‌های اطراف تصویر بزرگتر از مربع‌های مرکزی ایجاد شوند. به عبارت دیگر تصویر مربع‌ها در طرفین کشیده‌تر از تصویر مربع‌های مرکزی ظاهر شود.



شکل ۱۲۹-۱- خازن‌های C521 و C522

برای برطرف کردن این اشکال از خازن‌های C521 و C522 که سری با سیم پیچ انحراف افقی هستند استفاده می‌شود. شکل ۱۲۹-۱ این خازن‌ها را نشان می‌دهد.

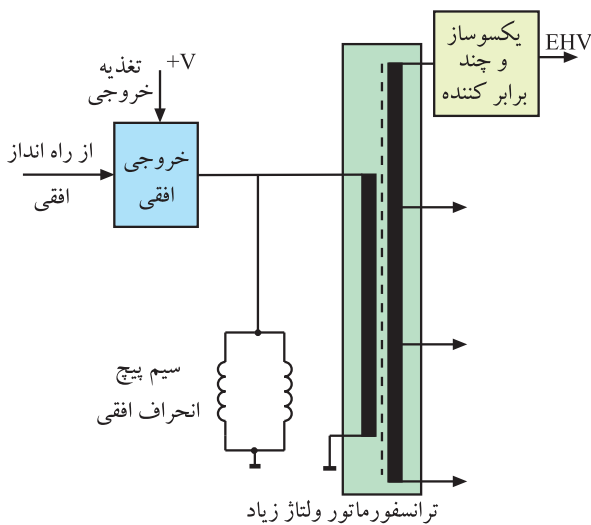


شکل ۱۳۰-۱- جریان دندان‌اره‌ای تصحیح شده

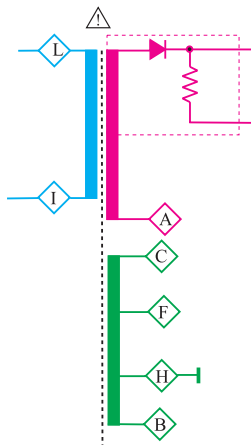
به علت وجود این خازن‌ها جریان دندان‌اره‌ای مطابق شکل ۱۳۰-۱ تصحیح می‌شود و به صورت غیرخطی درمی‌آید. این جریان غیرخطی افقی باعث می‌شود که رابطه‌ی زمان و فاصله مرور اشعه روی صفحه، در نقاط مختلف یکسان شود و تصویری یکنواخت در تمام سطح لامپ تصویر به وجود آید. چون اصلاحیه انجام شده روی جریان دندان‌اره‌ای به شکل S است، لذا خازن‌های مربوطه را خازن‌های تصحیح کننده S می‌نامند.

## ۸-۱- مدار تهیهی ولتاژ زیاد EHV<sup>۱</sup>

ترانسفورماتور ولتاژ زیاد معمولاً یک ترانسفورماتور با اتوترانسفورماتور با یک سیم پیچ اولیه و چندین سیم پیچ ثانویه و با هسته‌ای از جنس فریت است. این ترانسفورماتور به نام ترانسفورماتور برگشت<sup>۲</sup>، ترانسفورماتور خط یا ترانسفورماتور خروجی افقی معروف است. اصلی‌ترین سیم پیچ ثانویه، سیم پیچی با دور زیاد است که ولتاژ بسیار زیاد از آن دریافت می‌شود. شکل ۱-۱۳۱ نقشه‌ی مدار این ترانسفورماتور را نشان می‌دهد.



شکل ۱-۱۳۱- نقشه‌ی مدار ترانسفورماتور ولتاژ زیاد



شکل ۱-۱۳۲- نقشه‌ی مداری ترانسفورماتور ولتاژ زیاد



شکل ۱-۱۳۳- شکل ظاهری ترانسفورماتور TR526

## ۱-۸-۱- ترانسفورماتور تهیهی ولتاژ زیاد در

تلویزیون گروندیک مدل CUC: شماره‌ی ترانسفورماتور خروجی افقی در این تلویزیون TR526 است. در شکل ۱-۱۳۲ نقشه‌ی مدار این ترانسفورماتور رسم شده است. در شکل ۱-۱۳۳، شکل ظاهری این ترانسفورماتور را مشاهده می‌کنید. شکل ۱-۱۳۴ پایه‌های این ترانسفورماتور را نشان می‌دهد. هر پایه با حرف خاصی مشخص شده است. حرف مربوط به هر پایه در شکل ۱-۱۳۵ آمده است.

۱ - Extra High Voltage = EHV = ولتاژ فوق‌العاده زیاد

۲ - Fly Back Transformer = FBT = ترانسفورماتور برگشت

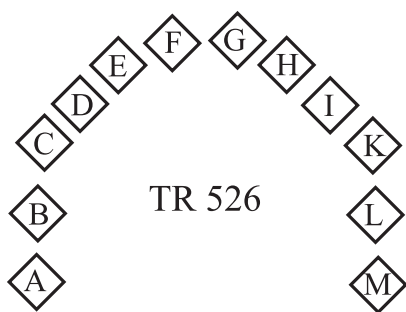




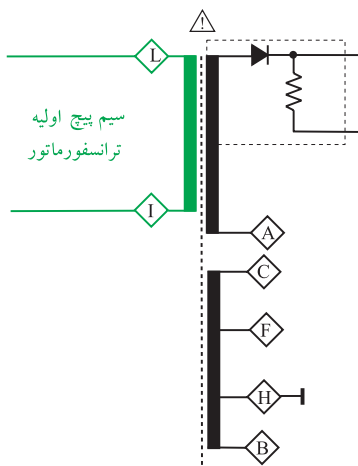
شکل ۱۳۴-۱- شکل پایه‌های TR526

به علت ایجاد دامنه‌ی بسیار زیاد پالس‌ها به هنگام برگشت اشعه (flyback) در این ترانسفورماتور، باید عایق‌بندی سیم‌پیچ‌های آن بسیار خوب و مقاوم باشد. به علت استفاده از هسته فریت، ضریب کوپلاژ این ترانسفورماتور، بالا و تلفات حرارتی آن کم است.

ترانسفورماتور ولتاژ زیاد :  
TR526

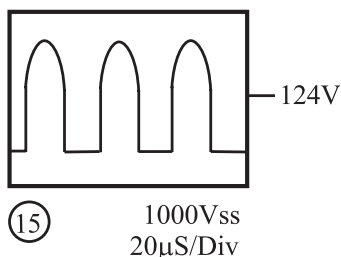


شکل ۱۳۵-۱- حروف مربوط به پایه‌های ترانسفورماتور



شکل ۱۳۶-۱- سرهای L و I اولیه ترانسفورماتور

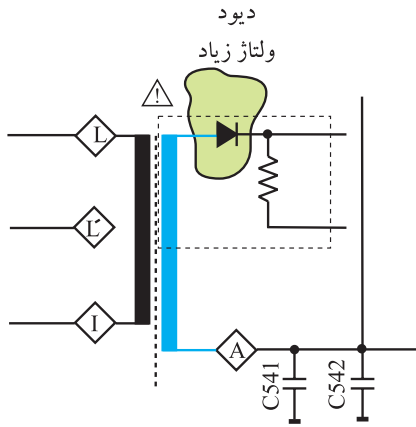
۲-۸-۱- اولیه‌ی ترانسفورماتور: سرهای L و I اولیه‌ی ترانسفورماتور است که به آن موج خروجی افقی اعمال می‌شود. شکل ۱۳۶-۱ اولیه‌ی ترانسفورماتور را نشان می‌دهد. در شکل ۱۳۷-۱ موج اعمال شده به اولیه‌ی ترانسفورماتور رسم شده است.



شکل ۱۳۷-۱- موج اعمال شده به اولیه ترانسفورماتور

۳-۸-۱- ثانویه‌ی ولتاژ زیاد: در این ثانویه، ولتاژ زیاد تهیه می‌شود. این ولتاژ زیاد پس از یک سو شدن توسط دیود یک‌سوساز ولتاژ زیاد، به وسیله‌ی کابل مخصوص به آند

شتاب‌دهنده می‌رسد. شکل ۱۳۸-۱ نقشه‌ی مدار ثانویه‌ی ترانسفورماتور و دیود یک‌سوساز ولتاژ زیاد را نشان می‌دهد. دیود یک‌سوساز در داخل محفظه‌ی ترانسفورماتور EHV قرار دارد.

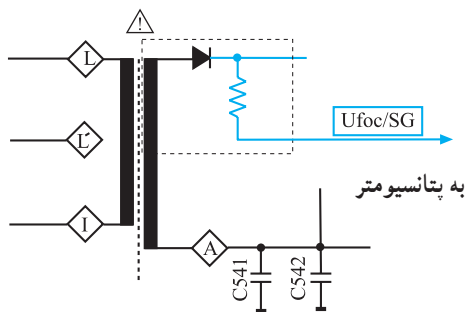


شکل ۱۳۸-۱- ثانویه ولتاژ زیاد و دیود یک‌سوساز ولتاژ زیاد

در شکل ۱۳۹-۱ کابل مخصوص EHV را مشاهده می‌کنید. ولتاژ یک‌سو شده توسط خازن ایجاد شده در لامپ تصویر، صاف می‌شود.

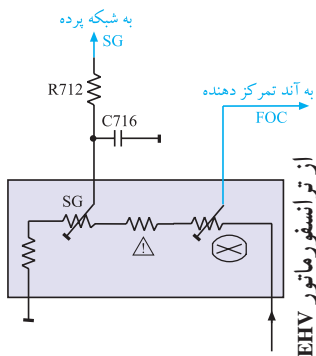


شکل ۱۳۹-۱- کابل EHV

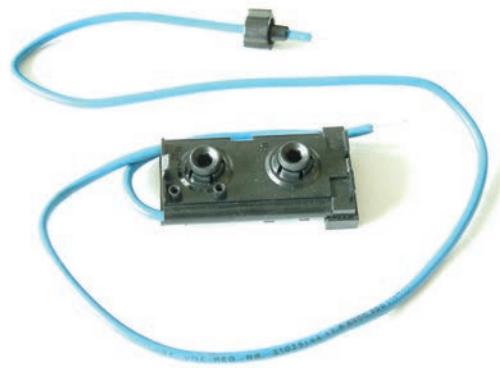


شکل ۱۴۰-۱- مسیر تهیه ولتاژ برای آند تمرکز دهنده (FOC) و شبکه‌ی پرده (SG)

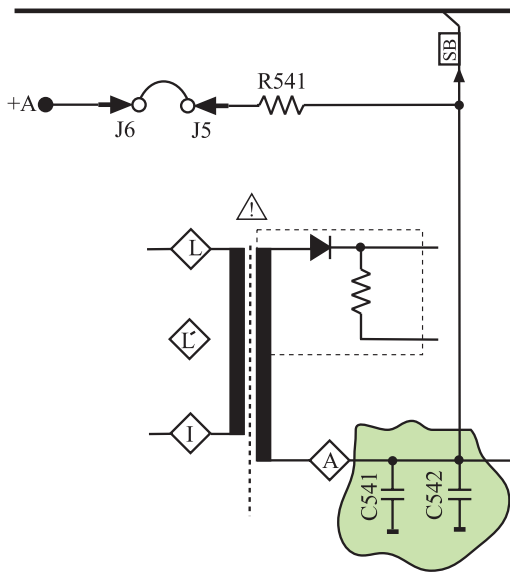
۴-۸-۱- تهیه‌ی ولتاژ برای آند تمرکز دهنده<sup>۱</sup> و شبکه‌ی پرده<sup>۲</sup>: از EHV مطابق شکل ۱۴۰-۱ ولتاژی تهیه می‌شود. این ولتاژ به وسیله‌ی کابل مخصوص به پتانسیومترهای تنظیم‌کننده اعمال می‌شود. ولتاژها پس از تنظیم توسط پتانسیومترها، به آند کانونی‌کننده (فوکوس) و شبکه‌ی پرده اتصال می‌یابد. در شکل ۱۴۱-۱ نقشه‌ی مدار پتانسیومترهای تنظیم‌کننده‌ی ولتاژ شبکه‌ی پرده و آند تمرکز دهنده رسم شده است. شکل ۱۴۲-۱ شکل ظاهری این پتانسیومترها را نشان می‌دهد.



شکل ۱۴۱-۱- نقشه مدار پتانسیومتر تنظیم‌کننده ولتاژ آند تمرکز دهنده (FOC)



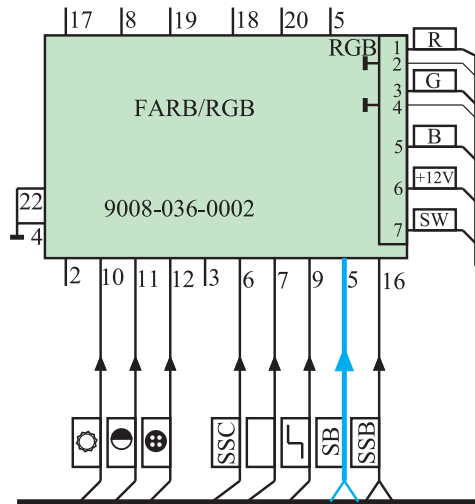
شکل ۱۴۲-۱- شکل ظاهری پتانسیومتر



شکل ۱-۱۴۳- خازن های C541 و C542 در مسیر تهیه ولتاژ SB

### ۵-۸-۱- کنترل معدل جریان اشعه‌ی لامپ تصویر:

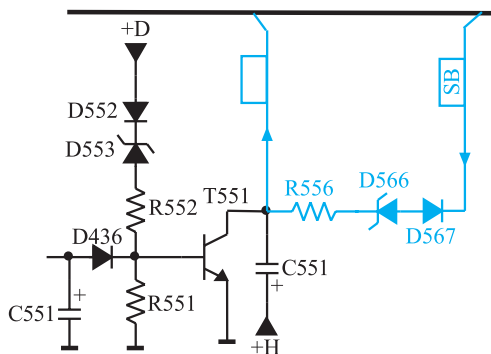
همان طوری که در شکل ۱-۱۴۳ مشاهده می‌شود، نقطه‌ی A ثانویه ترانسفورماتور ولتاژ زیاد توسط خازن های C541 و C542 به زمین اتصال دارد.



شکل ۱-۱۴۴- مسیر اتصال پالس های SB به مدول RGB

به علت بالا بودن فرکانس افقی، امپدانس خازن ها کم است و اتصال زمین بخش ثانویه‌ی ترانسفورماتور ولتاژ زیاد توسط خازن ها برقرار می‌شود. در دو سر این خازن ها پالس هایی به وجود می‌آید. از این پالس ها برای کنترل معدل جریان اشعه‌ی لامپ تصویر تحت عنوان (SB) در مدار RGB و مدار محافظ لامپ تصویر استفاده می‌شود.

شکل ۱-۱۴۴- مسیر اتصال پالس های SB را به مدول RGB نشان می‌دهد.



### در شکل ۱-۱۴۵- مسیر اتصال پالس های SB به مدار

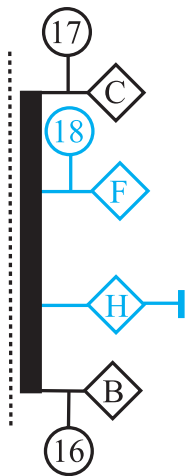
محافظ لامپ تصویر رسم شده است.

شکل ۱-۱۴۵- مسیر اتصال پالس های SB به مدار محافظ لامپ تصویر

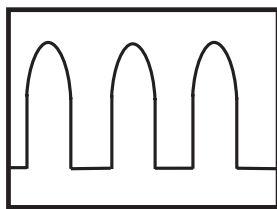
۱- SB از کلمه آلمانی Strahlstrom Begren Zung گرفته شده است و معادل انگلیسی آن Beam Current Limit است.

### ۱-۸-۶- تهیهی ولتاژ برای فیلامان لامپ تصویر:

از پایه‌ی  $F$  ترانسفورماتور سطر و زمین (پایه‌ی  $H$ ) ولتاژی تهیه می‌شود که فیلامان لامپ تصویر را تغذیه می‌کند. شکل ۱-۱۴۶ پایه‌ی  $F$  ترانسفورماتور را نشان می‌دهد. در شکل ۱-۱۴۷ شکل موج ولتاژ تهیه شده برای فیلامان رسم شده است.



شکل ۱-۱۴۶- از پایه‌های  $F$  و  $H$  ولتاژ فیلامان تهیه می‌شود.

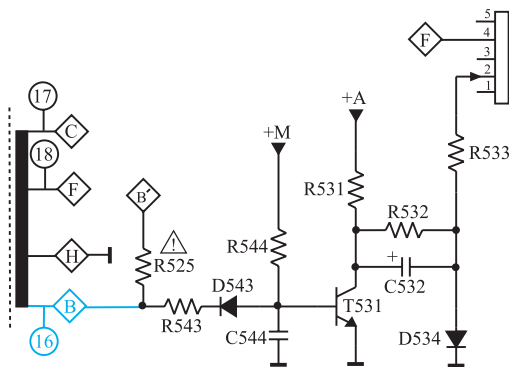


شکل ۱۸- 25Vss  
20 $\mu$ S/Div

شکل ۱-۱۴۷- شکل موج ولتاژ فیلامان لامپ تصویر



شکل ۱-۱۴۸- نقطه‌ی نورانی در وسط صفحه تصویر



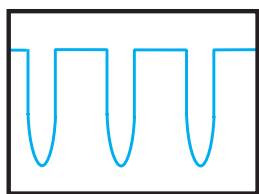
شکل ۱-۱۴۹- مدار حذف نقطه

از پایه‌های  $F$  و  $H$  ترانسفورماتور ولتاژ زیاد برای فیلامان لامپ تصویر ولتاژ تهیه می‌شود.

### ۱-۹- مدار حذف نقطه<sup>۱</sup>

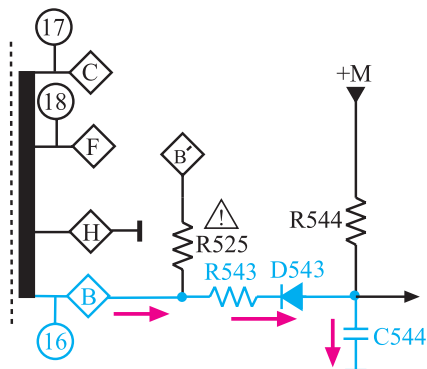
پس از خاموش کردن تلویزیون معمولاً در خازن صافی ولتاژ زیاد، ولتاژ شارژ وجود دارد و کاتد نیز گرم است، با از کار افتادن سیستم انحراف، الکترون‌های صادر شده از کاتد تحت تأثیر میدان ایجاد شده توسط ولتاژ خازن صافی لامپ تصویر قرار می‌گیرند و بدون انحراف به وسط صفحه تصویر برخورد می‌کنند. در این حالت طبق شکل ۱-۱۴۸ یک نقطه‌ی نورانی در وسط صفحه ایجاد می‌شود.

برخورد اشعه در مدت طولانی به ماده‌ی فسفری وسط صفحه، آن را معیوب می‌کند. از این رو لازم است پس از خاموش کردن تلویزیون توسط مدار خاصی که مدار حذف نقطه نامیده می‌شود از برخورد الکترون‌ها به صفحه تصویر جلوگیری به عمل آید. شکل ۱-۱۴۹ مدار حذف نقطه را نشان می‌دهد.

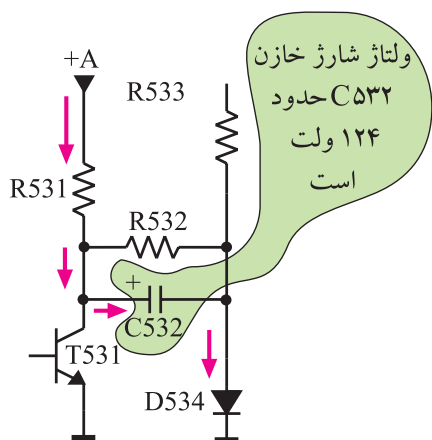


شکل ۱۶-۱۵۰-۱  
200Vss  
20µS/Div

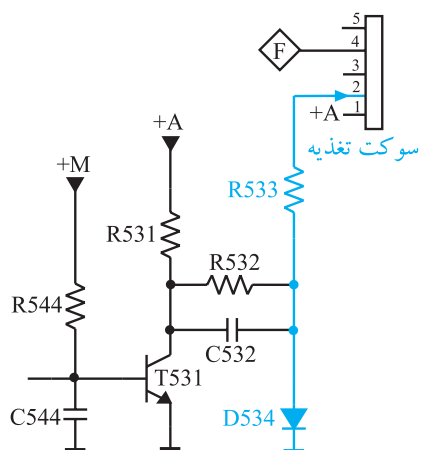
شکل ۱۵۰-۱- شکل موج پایه B ترانسفورماتور



شکل ۱۵۱-۱- مسیر شارژ خازن C544



شکل ۱۵۲-۱- مسیر شارژ خازن C532



شکل ۱۵۳-۱- مسیر بایاس شبکه‌ی فرمان

### ۱-۹-۱- طرزکار مدار حذف نقطه: زمانی که

تلویزیون روشن است از پایه‌ی B ترانسفورماتور، موجی مطابق شکل ۱۵۰-۱ دریافت می‌شود. این موج از طریق مقاومت R543 و دیود D543، خازن C544 را با ولتاژ منفی شارژ می‌کند.

شکل ۱۵۱-۱ مسیر شارژ خازن C544 را نشان می‌دهد.

با شارژ خازن، بیس ترانزیستور T531 منفی می‌شود و ترانزیستور به حالت قطع می‌رود.

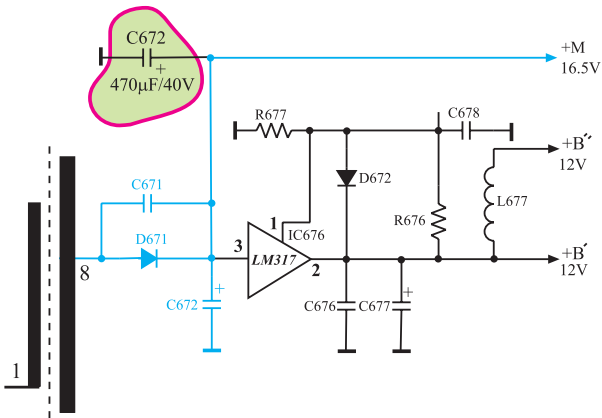
در مدت قطع بودن ترانزیستور، ولتاژ +A در مسیر نشان

داده شده در شکل ۱۵۲-۱ خازن C532 را حدوداً تا ۱۲۴ ولت شارژ می‌کند. در این حالت ولتاژ شبکه‌ی فرمان لامپ تصویر، از طریق افت ولتاژ دو سر دیود D534 و مقاومت R533 تأمین می‌شود.

شکل ۱۵۳-۱ مسیر اعمال ولتاژ دیود را به پایه‌ی ۲ سوکت

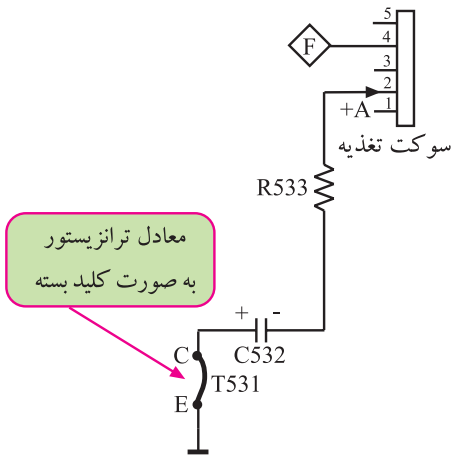
تغذیه نشان می‌دهد. از طریق این پایه‌ی سوکت تغذیه، شبکه‌ی فرمان لامپ تصویر تغذیه می‌شود. با خاموش شدن یا در حال آماده به کار قرار دادن تلویزیون، سیستم افقی، غیرفعال است و پالس نقطه‌ی B ترانسفورماتور سطر قطع می‌شود. در این لحظه، بیس ترانزیستور T531 از طریق ولتاژ خازن صافی C672 بایاس می‌شود. ولتاژ بایاس، ترانزیستور را هادی می‌کند.

شکل ۱۵۴-۱ خازن صافی C۶۷۲ را در مدار تهیه ولتاژ +M نشان می‌دهد.



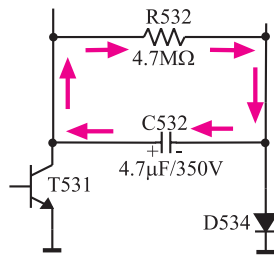
شکل ۱۵۴-۱ خازن صافی +M

با هادی شدن ترانزیستور T۵۳۱، قطب مثبت خازن C۵۳۲ زمین می‌شود و ولتاژی منفی را از طریق مقاومت R۵۳۳ و پایه ۲ سوکت تغذیه به شبکه‌ی فرمان لامپ تصویر می‌رساند. شکل ۱۵۵-۱ معادل ترانزیستور را به صورت یک کلید بسته در هنگام هادی بودن نشان می‌دهد.



شکل ۱۵۵-۱ منفی شدن شبکه فرمان در هنگام هادی بودن T۵۳۱

منفی شدن شبکه‌ی فرمان، مانع عبور الکترون از کاتد به طرف صفحه لامپ تصویر می‌شود و از ایجاد نقطه‌ی نورانی در وسط صفحه جلوگیری می‌کند. در این زمان خازن C۵۳۲ مطابق شکل ۱۵۶-۱ از طریق R۵۳۲ با ثابت زمانی زیاد شروع به تخلیه می‌کند. تا تخلیه‌ی کامل خازن، کاتد سرد می‌شود و دیگر الکترونی پرتاب نمی‌کند.



$$\tau = RC = 4.7 \times 10^6 \times 4.7 \times 10^{-6} = 22 \text{ ثانیه}$$

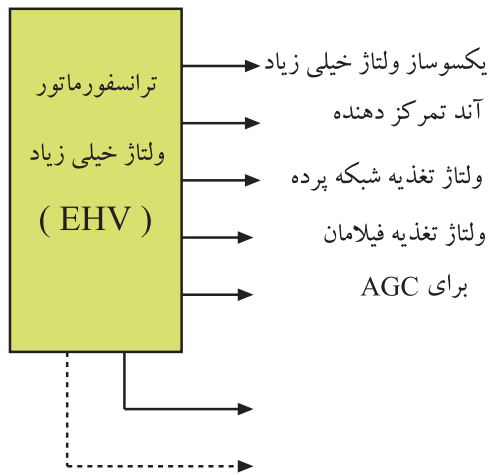
شکل ۱۵۶-۱ مسیر تخلیه خازن C۵۳۲ با ثابت زمانی زیاد در مقاومت R۵۳۲

قطعات مدار حذف نقطه	
R۵۲۵	D۵۴۳
R۵۴۳	D۵۳۴
R۵۴۴	T۵۳۱
R۵۳۱	C۵۴۴
R۵۳۲	C۵۳۲
R۵۳۳	

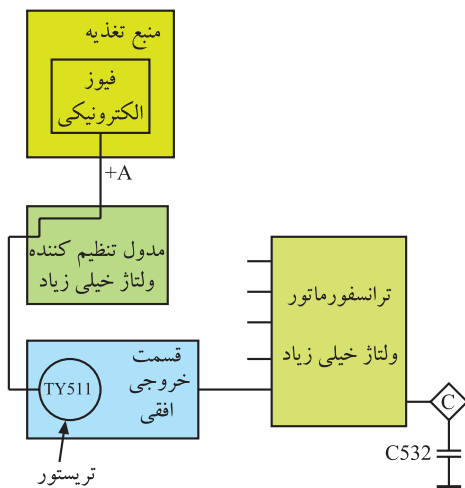
## ۱-۱۰-۱-۱ محافظت از قسمت خروجی افقی

ترانسفورماتور خط یا ترانسفورماتور EHV، تغذیه‌ی آند شتاب‌دهنده‌ی لامپ تصویر، شبکه‌ی پرده و آند کانونی‌کننده و بخش‌های دیگری از تلویزیون را به عهده دارد. شکل ۱-۱۵۷ بخش‌هایی که از ترانسفورماتور EHV تغذیه می‌شوند را نشان می‌دهد. اگر یکی از مدارهای مصرف‌کننده ترانسفورماتور EHV معیوب یا قطع شود، دامنه‌ی ولتاژ خروجی ترانسفورماتور افزایش می‌یابد و به سایر مدارهای تغذیه شونده از آن آسیب می‌رساند. بدین سبب لازم است در قسمت خروجی افقی یک مدار محافظ قرار گیرد تا در صورت بروز چنین عیبی، مدار محافظ، ولتاژ تغذیه‌ی خروجی افقی را قطع کند. در تلویزیون مدل ۶۲۰۰، مدار محافظ به گونه‌ای طراحی شده است که در هنگام پیداشدن چنین عیبی تریستوری را هادی می‌کند. در این حالت مدار فیوز الکترونیکی از کار می‌افتد و ولتاژ +A در منبع تغذیه، که تغذیه‌کننده‌ی قسمت خروجی افقی است، قطع می‌شود.

شکل ۱-۱۵۸ نقشه‌ی بلوکی ارتباط فیوز الکترونیکی و ترانسفورماتور ولتاژ زیاد را نشان می‌دهد.



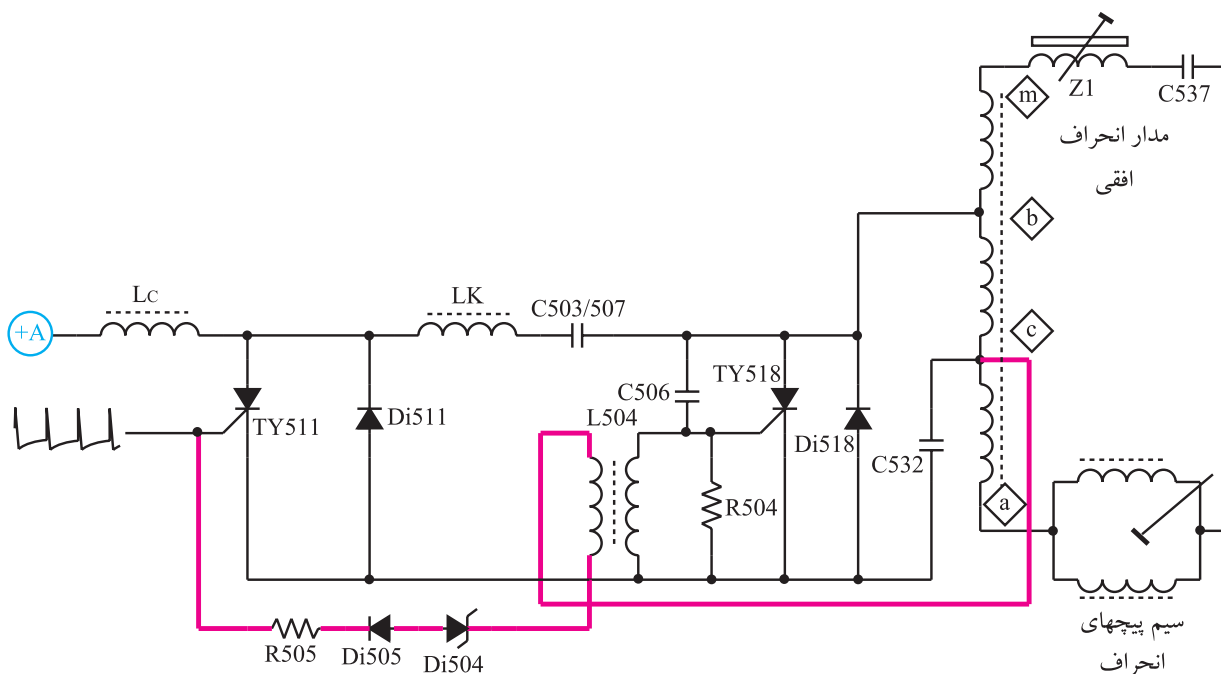
شکل ۱-۱۵۷- بخش‌هایی که از ترانسفورماتور خط تغذیه می‌کنند.



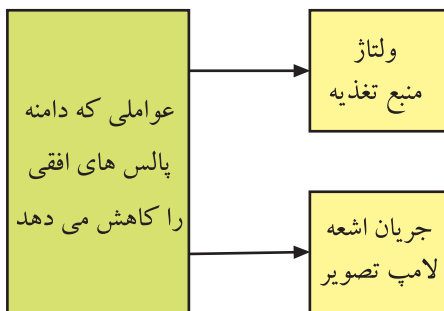
شکل ۱-۱۵۸- ارتباط فیوز الکترونیکی و ترانسفورماتور ولتاژ زیاد

## ۱-۱۰-۱-۱-۱ مدار محافظت کننده تریستوری: در

شکل ۱-۱۵۹ یک نمونه مدار حفاظت تریستوری رسم شده است. اگر به هر دلیلی ولتاژ ترانسفورماتور سطر افزایش یابد ولتاژ نقطه‌ی C ترانسفورماتور نیز زیاد می‌شود. افزایش این ولتاژ، دیود زنر  $Di504$  را هادی می‌کند. با هادی شدن دیود زنر، گیت تریستور Ty511 تحریک می‌شود و تریستور را به صورت کلید بسته در می‌آورد. با هادی شدن تریستور جریان زیادی از منبع تغذیه کشیده می‌شود و لحیم مقاومت فیوزی موجود در مسیر تغذیه +A، ذوب می‌شود و آن را باز می‌کند. با باز شدن این مقاومت، ولتاژ تغذیه برای راه اندازی خروجی افقی قطع می‌شود.



شکل ۱۵۹-۱- مدار محافظت کننده‌ی تریستوری



شکل ۱۶۰-۱- عوامل کاهش دهنده دامنه پالس های خروجی افقی

### ۱-۱۱- تثبیت ولتاژ خیلی زیاد

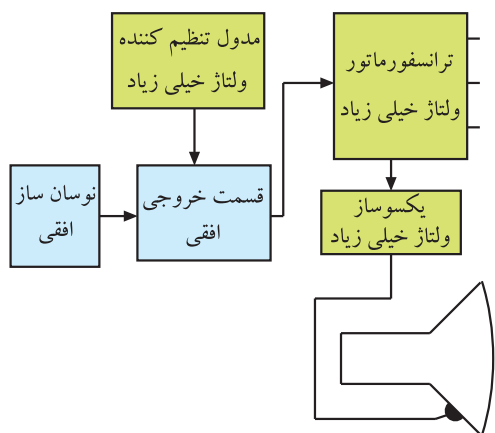
دامنه‌ی ولتاژ خیلی زیاد و پهنای تصویر، تابع دامنه‌ی پالس های خروجی افقی هستند. پالس های خروجی افقی خود تابع جریان اشعه‌ی لامپ تصویر و ولتاژ منبع تغذیه است. در شکل ۱-۱۶۰ نقشه‌ی بلوکی عوامل کاهش دهنده‌ی دامنه‌ی پالس های خروجی افقی نشان داده شده است.



شکل ۱۶۱-۱- تصویر با عرض کم

اگر ولتاژ منبع تغذیه کاهش یابد، دامنه‌ی پالس های افقی کم می شود و عرض تصویر را کاهش می دهد. در شکل ۱-۱۶۱ یک نمونه تصویر با عرض کم روی صفحه تلویزیون نشان داده شده است. افزایش نور صفحه هم جریان اشعه‌ی لامپ تصویر را زیاد می کند، زیرا لامپ تصویر به منزله‌ی بار برای مولد ولتاژ زیاد عمل می کند. زیاد شدن نور تصویر باعث افت دامنه‌ی پالس های خروجی افقی می شود و دامنه‌ی EHV و پهنای تصویر را کم می کند.





شکل ۱-۱۶۲- نقشه‌ی بلوکی خروجی افقی همراه با تنظیم کننده‌ی ولتاژ خیلی زیاد

برای ثابت نگهداشتن مقدار EHV و بهنای تصویر، از مدار تثبیت ولتاژ زیاد استفاده می‌شود.

این مدار با سنجیدن دامنه‌ی پالس‌های افقی، فرکانس تشدید قسمت خروجی افقی را کنترل می‌کند و در نهایت سبب تثبیت دامنه‌ی پالس‌های افقی و ولتاژ زیاد می‌شود. شکل ۱-۱۶۲- نقشه‌ی بلوکی این بخش را نشان می‌دهد.

## ۱-۱۲- کار عملی

۱-۱۲-۱- هدف کلی: اندازه‌گیری ولتاژها، رسم سیگنال‌ها و بررسی برخی معایب قسمت خروجی افقی.

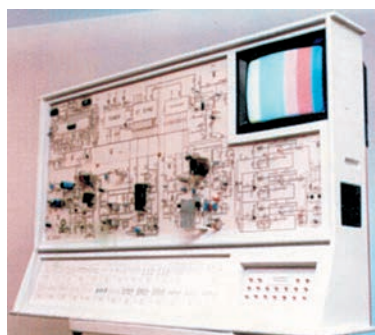
۱-۱۲-۲- خلاصه آزمایش: با توجه به نقشه و شاسی تلویزیون رنگی، ابتدا جای قطعات را روی شاسی اصلی شناسایی می‌کنید، سپس ولتاژها و سیگنال‌های مربوط به این بخش را مورد بررسی قرار می‌دهید. در نهایت با ایجاد برخی معایب، وضعیت صوت و تصویر تلویزیون را مورد بررسی قرار می‌دهید.

۱-۱۲-۳- وسایل و تجهیزات مورد نیاز

- |                      |                 |
|----------------------|-----------------|
| اسیلوسکوپ            | یک دستگاه مشابه |
| پترن ژنراتور         | یک دستگاه       |
| تلویزیون رنگی        | یک دستگاه       |
| گسترده تلویزیون رنگی | یک دستگاه مشابه |
- شکل ۱-۱۶۳



شکل ۱-۱۶۳- اسیلوسکوپ



شکل ۱-۱۶۴- گسترده تلویزیون رنگی

دستگاه کنترل از راه دور تلویزیون یک دستگاه

نقشه تلویزیون رنگی یک نسخه

مولتی متر عقربه‌ای یا دیجیتالی یک دستگاه مشابه

شکل ۱-۱۶۵

ابزار عمومی کارگاه الکترونیک مانند: سیم چین،

دم باریک، هویه و پیچ‌گوشتی.

مواد مصرفی مانند: قلع، روغن، لحیم و سیم به مقدار

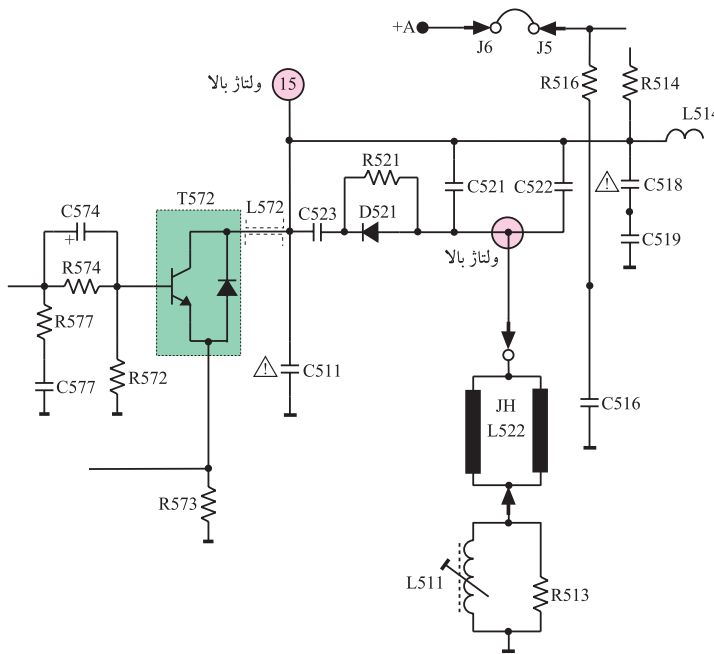
کافی



شکل ۱-۱۶۵- نوعی مولتی متر

#### ۴-۱۲-۱- نکات ایمنی

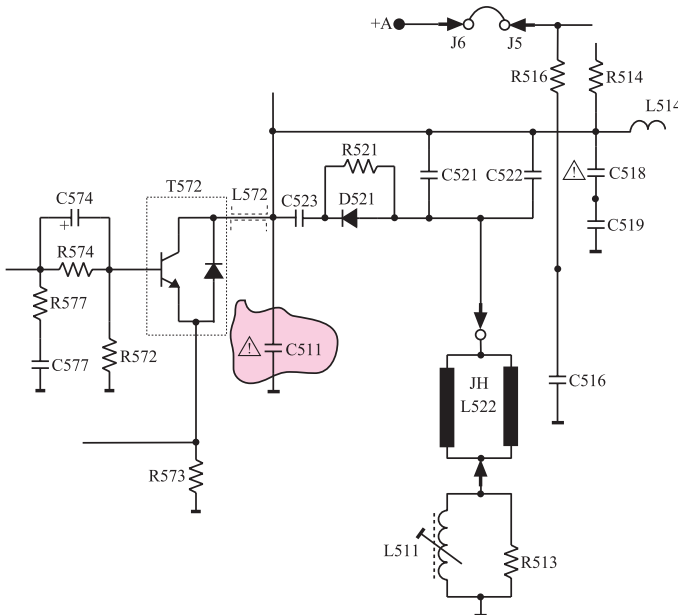
ضمن رعایت نکات ایمنی مطرح شده در بخش ۴-۱-۴ نکات ایمنی زیر را نیز دقیقاً رعایت کنید.



شکل ۱-۱۶۶- بعضی نقاط ولتاژ بالا در خروجی افقی

▲ نقاطی از بخش خروجی افقی دارای ولتاژ زیاد است. هنگام استفاده از اسیلوسکوپ در این نقاط از پراب در حالت  $\times 10$  استفاده کنید و به مقدار ماکزیمم ولتاژ مجاز قابل اندازه گیری توسط اسیلوسکوپ توجه داشته باشید. شکل ۱-۱۶۶-۱ نقاط ولتاژ بالای بخش افقی را نشان می دهد.

▲ قطع کردن بعضی از قطعات در خروجی افقی موجب وارد آمدن خسارت به سایر قطعات در تلویزیون می شود. هنگام انجام کار عملی در بخش خروجی افقی دقت کنید تا این حالت پیش نیاید. شکل ۱-۱۶۷-۱ یکی از این قطعات را نشان می دهد.



شکل ۱-۱۶۷- قطع کردن بعضی از قطعات در طبقه افقی موجب خسارت دیدن سایر قطعات می شود.

**نکته مهم:** در صورتی که ولتاژ مورد اندازه گیری توسط اسیلوسکوپ بیشتر از مقدار مجاز آن باشد به اسیلوسکوپ آسیب می رساند. هنگام اندازه گیری نقاط با ولتاژ زیاد حتماً به این نکته توجه داشته باشید.

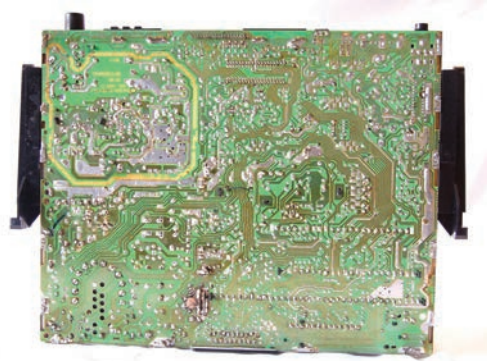
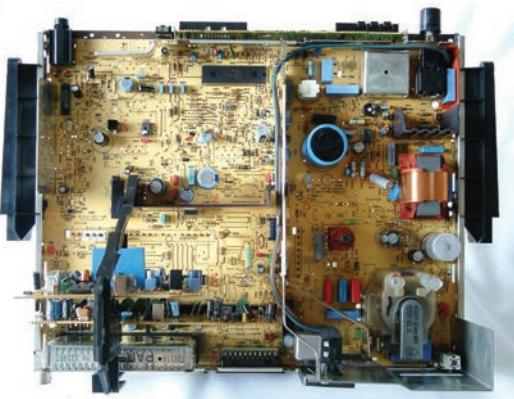
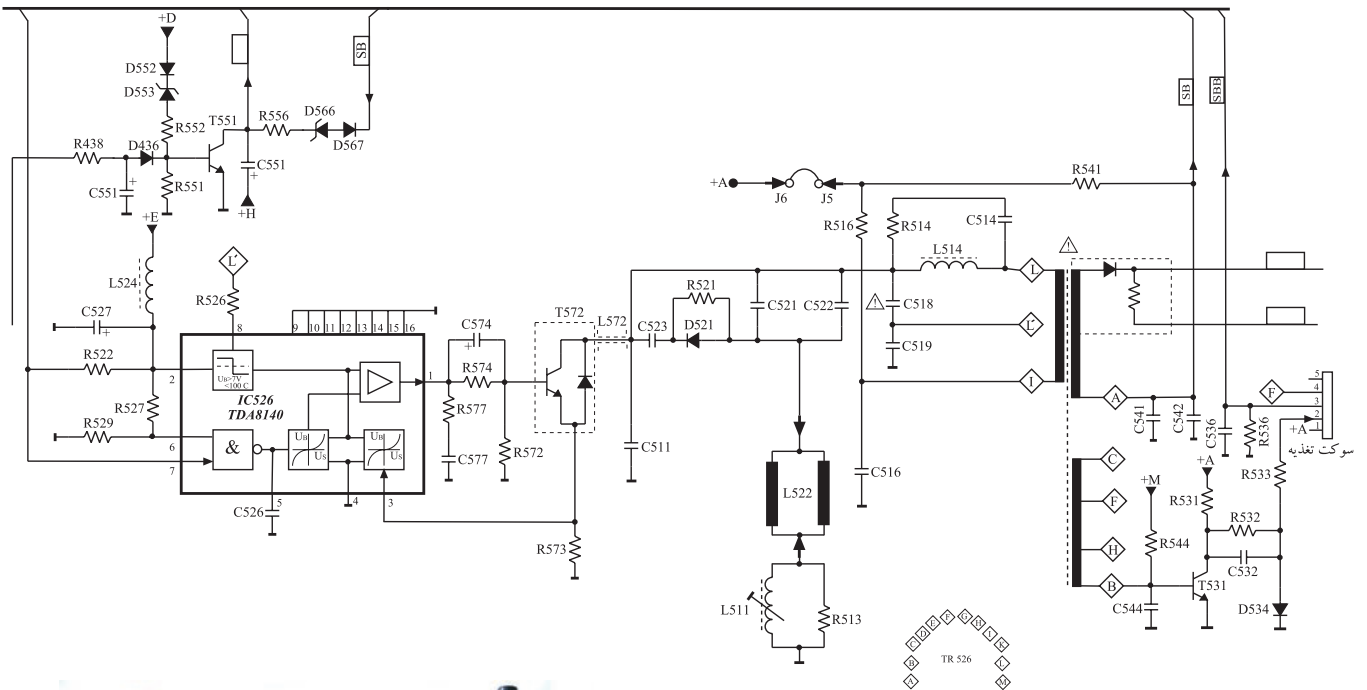
زمان اجرا: ۲ ساعت

### ۵-۱۲-۱- کار عملی شماره ۱- نقشه خوانی

● با توجه به نقشه‌ی مدار خروجی افقی تلویزیون رنگی گروندیک مدل cuc (شکل ۱۶۸-۱) و شاسی آن، محل قطعات جدول ۱-۳ را شناسایی کنید. سپس به کامل کردن جدول بپردازید.

جدول ۱-۳

شماره‌ی ردیف	شماره‌ی فنی	شماره‌ی قطعه	نام قطعه یا قطعات
۱			آی سی راه انداز خروجی افقی
۲			خازن صافی تغذیه‌ی آی سی خروجی افقی
۳			ترانزیستور تقویت خروجی افقی
۴			سیم پیچ‌های انحراف افقی
۵			سیم پیچ تنظیم کننده‌ی خطی افقی
۶			خازن‌های تصحیح کننده‌ی S
۷			ترانسفورماتور ولتاژ زیاد
۸			ترانزیستور مدار کُشنده‌ی نقطه



شکل ۱۶۸-۱- نقشه‌ی مدار خروجی افقی تلویزیون گروندیک و شاسی تلویزیون

زمان اجرا: ۱ ساعت

## ۶-۱۲-۱- کار عملی شماره ۲ - بررسی ولتاژ

تغذیه‌ی آی‌سی خروجی افقی

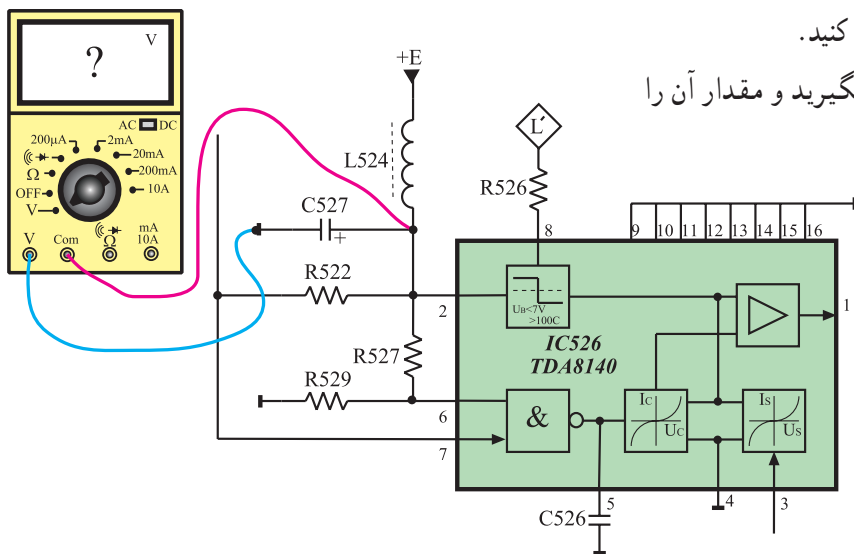
● تلویزیون را روشن کنید و آن را روی کانال با برنامه تنظیم کنید. در صورت عدم وجود برنامه از پترن ژنراتور استفاده کنید.

● ولت‌متر DC را مطابق شکل ۱-۱۶۹ به پایه ۲ آی‌سی

۵۲۶ یا به قطب مثبت خازن C527 وصل کنید.

● ولتاژ تغذیه‌ی آی‌سی را اندازه بگیرید و مقدار آن را

یادداشت کنید.



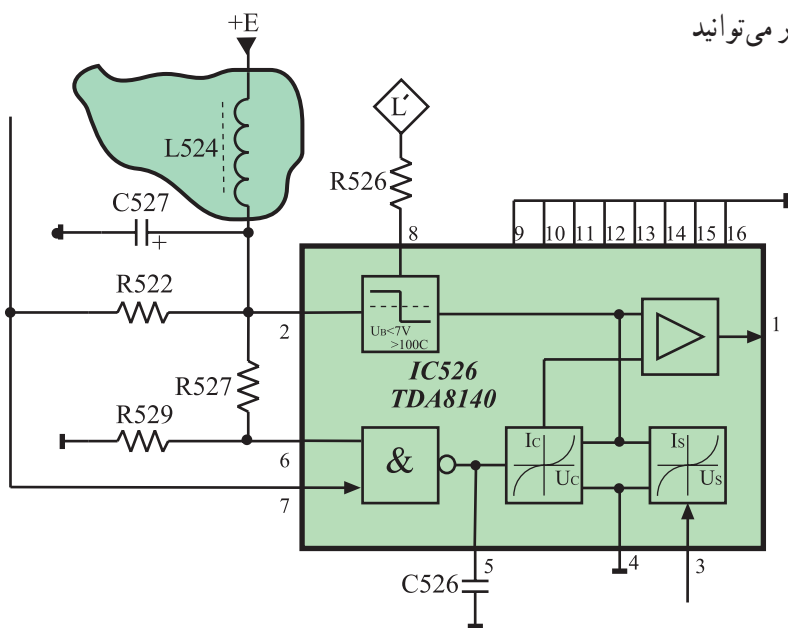
ولت  $V_{DC} =$   
تغذیه‌ی آی‌سی

شکل ۱-۱۶۹- اتصال ولت‌متر به پایه ۲ آی‌سی

● ولتاژ تغذیه‌ی آی‌سی را قطع کنید. برای این کار می‌توانید

یک پایه‌ی سلف L524 را از مدار قطع کنید.

شکل ۱-۱۷۰ سلف L524 را نشان می‌دهد.



توجه:  
در هنگام قطع کردن پایه  
قطعه‌ای از مدار و یا اتصال مجدد  
آن به مدار دقت کنید که حتماً  
تلویزیون خاموش باشد.

شکل ۱-۱۷۰- جای سیم‌پیچ L524 در نقشه‌ی مدار

● آیا خروجی افقی کار می‌کند؟

پاسخ:

● آیا EHV برقرار است؟

پاسخ:

● وضعیت تصویر چگونه است؟

پاسخ:

● وضعیت صوت چگونه است؟

پاسخ:

● پایه‌ی سلف L524 را به مدار وصل کنید.

زمان اجرا: ۲ ساعت

۷-۱۲-۱- کار عملی شماره‌ی ۳- بررسی سیگنال

ورودی و خروجی آی‌سی شماره‌ی ۵۲۶

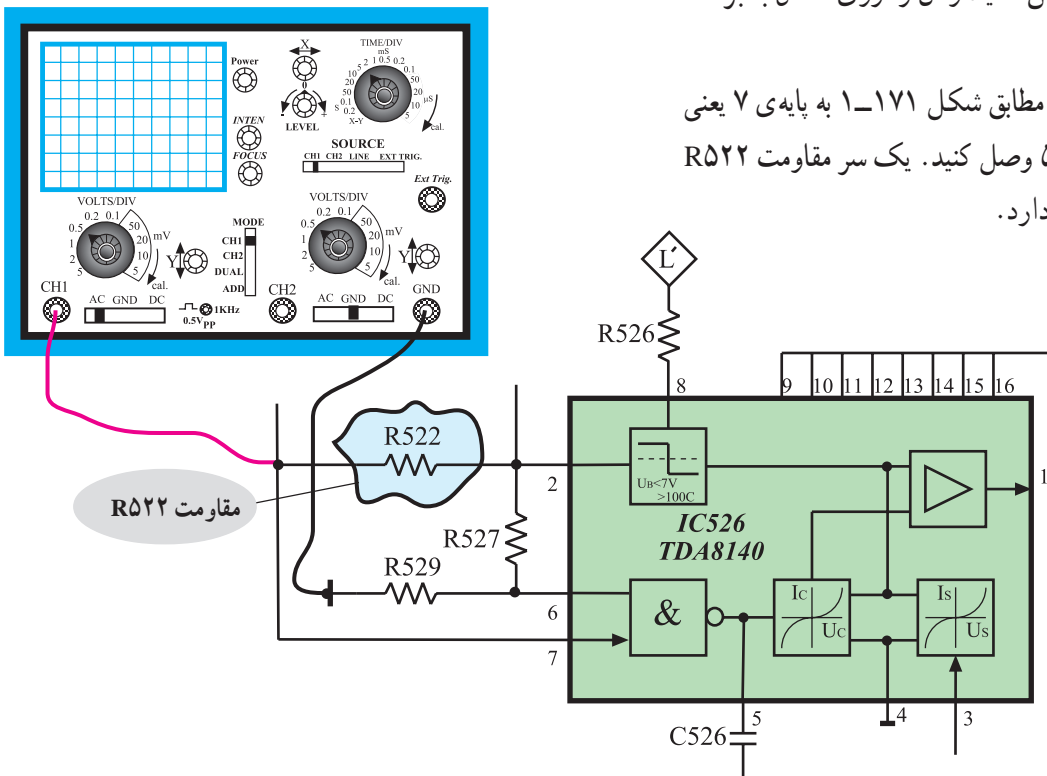
● تلویزیون را روشن کنید و آن را روی کانال با برنامه

تنظیم کنید.

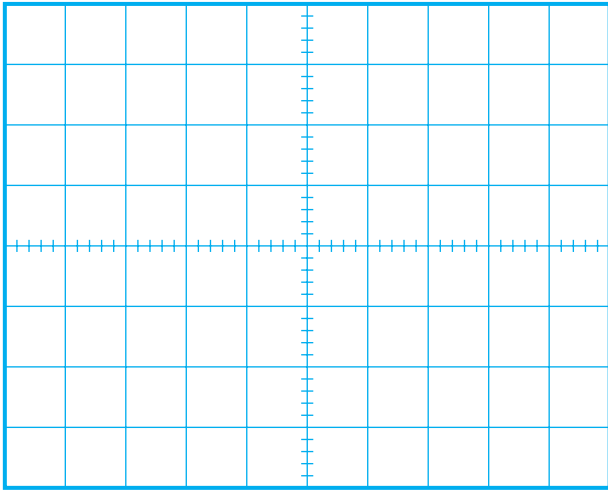
● اسیلوسکوپ را مطابق شکل ۱۷۱-۱ به پایه‌ی ۷ یعنی

پایه‌ی ورودی آی‌سی ۵۲۶ وصل کنید. یک سر مقاومت R522

به پایه‌ی ۷ آی‌سی اتصال دارد.



شکل ۱۷۱-۱- اتصال اسیلوسکوپ به پایه‌ی ۷ آی‌سی

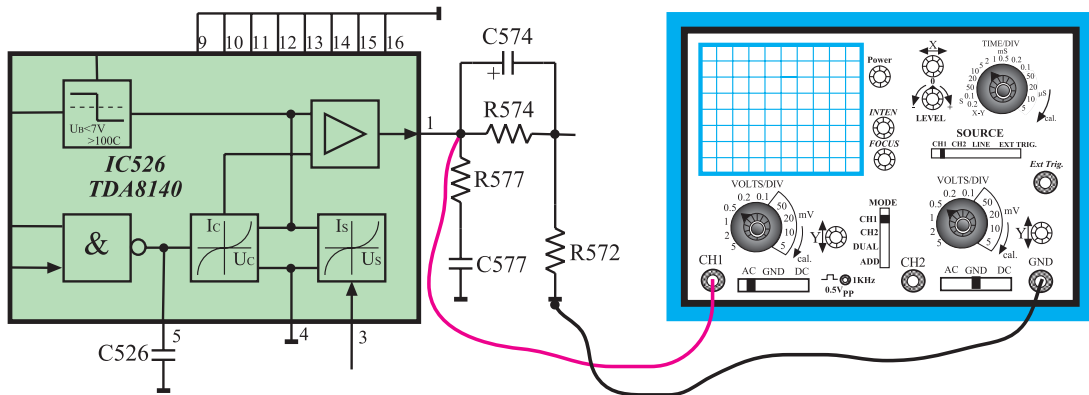


شکل ۱-۱۷۲ - شکل موج ورودی آی سی ۵۲۶

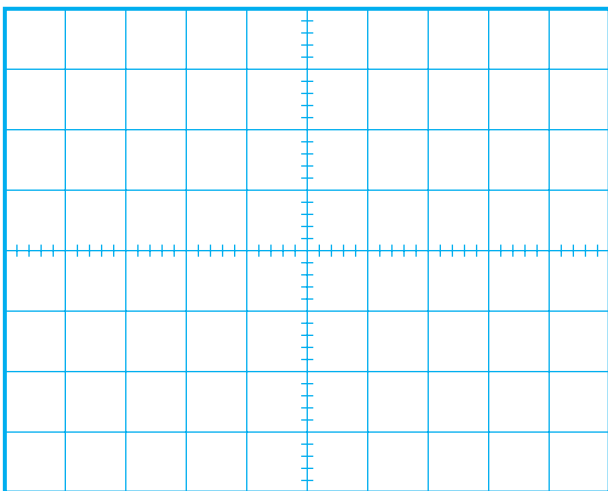
- اسیلوسکوپ را طوری تنظیم کنید تا موج ورودی آی سی به طور صحیح و قابل ترسیم روی صفحه ی آن ظاهر شود.
- شکل موج ورودی آی سی را در شکل ۱-۱۷۲ با مقیاس مناسب رسم کنید.
- دامنه ی پیک تاپیک، پریود و فرکانس موج را اندازه بگیرید و یادداشت کنید.

ولت	$V =$ دامنه ی پیک تاپیک
ثانیه	$T =$ پریود
هرتز	$f =$ فرکانس

- اسیلوسکوپ را مطابق شکل ۱-۱۷۳ به خروجی آی سی وصل کنید. یک طرف مقاومت R۵۷۷ به خروجی آی سی اتصال دارد.



شکل ۱-۱۷۳ - اتصال اسیلوسکوپ به خروجی آی سی ۵۲۶



شکل ۱-۱۷۴ - شکل موج خروجی آی سی

- اسیلوسکوپ را تنظیم کنید تا شکل موج به طور صحیح و قابل ترسیم روی صفحه ی آن ظاهر شود.
- موج خروجی آی سی را در شکل ۱-۱۷۴ با مقیاس مناسب رسم کنید. دامنه ی پیک تاپیک، پریود و فرکانس موج خروجی را اندازه بگیرید و یادداشت کنید.

ثانیه  $T =$  پرورد

ولت  $V =$  دامنه‌ی بیک تایپک

هرتز  $f =$  فرکانس

پاسخ:

توضیح:

زمان اجرا: ۲ ساعت

● آیا در شکل ظاهری موج خروجی آی سی نسبت به شکل موج ورودی تغییری حاصل شده است؟ شرح دهید.  
● آیا دامنه‌ی موج تقویت شده است؟

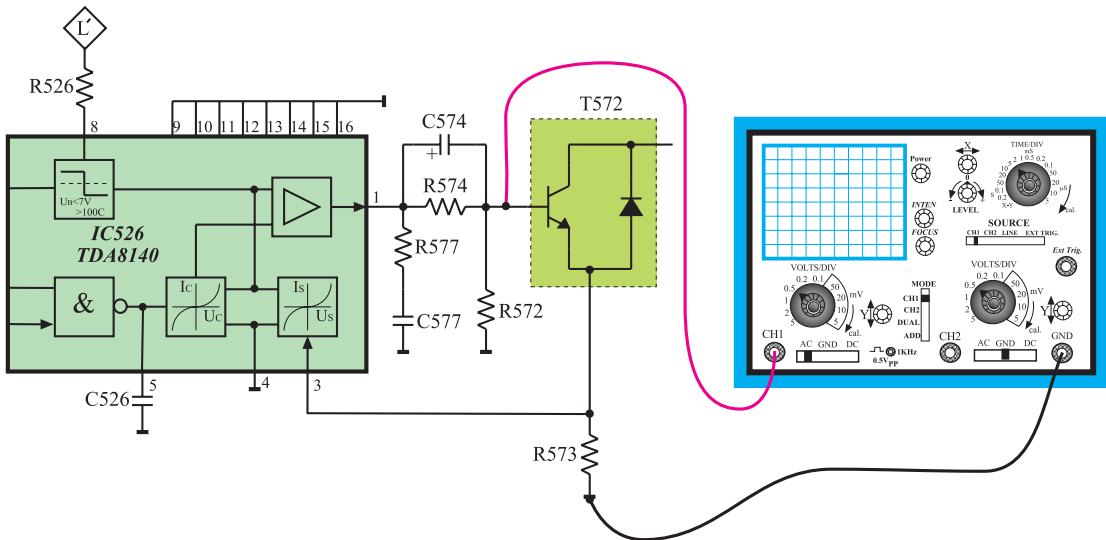
پاسخ:

● وظایف آی سی ۵۲۶ را توضیح دهید.

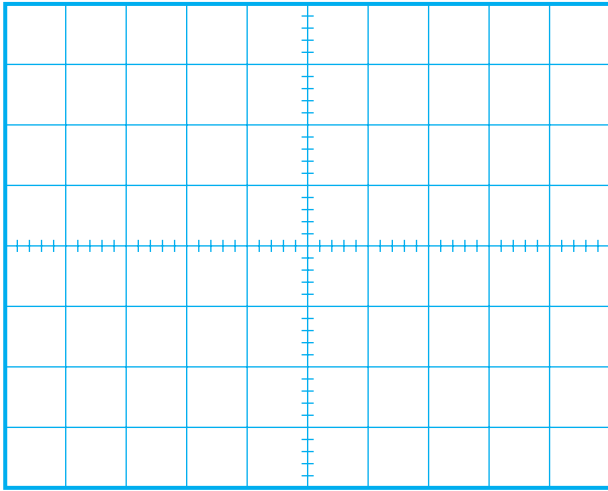
۸-۱۲-۱- کار عملی شماره‌ی ۴ - بررسی ولتاژ ورودی و خروجی ترانزیستور تقویت کننده‌ی خروجی افقی (T572)

● تلویزیون را روشن کنید و آن را روی کانال با برنامه تنظیم کنید.

● اسیلوسکوپ را مطابق شکل ۱۷۵-۱ به بیس ترانزیستور T572 یا به یک سر مقاومت R574 یا R572 وصل کنید.



شکل ۱۷۵-۱- اتصال اسیلوسکوپ به بیس ترانزیستور T572



شکل ۱-۱۷۶- شکل موج بیس ترانزیستور T572

- اسیلوسکوپ را تنظیم کنید تا موج به طور صحیح و قابل ترسیم روی صفحه‌ی آن ظاهر شود.
- شکل موج ورودی بیس ترانزیستور T572 را در شکل ۱-۱۷۶ با مقیاس مناسب رسم کنید.
- دامنه‌ی پیک تاپیک، پریود و فرکانس موج را اندازه بگیرید و یادداشت کنید.

ولت	$V =$ دامنه‌ی پیک تاپیک
ثانیه	$T =$ پریود
هرتز	$f =$ فرکانس

ولت	$V_{DC} =$
-----	------------

- مقدار ولتاژ DC موج بیس ترانزیستور T572 را اندازه بگیرید و یادداشت کنید.

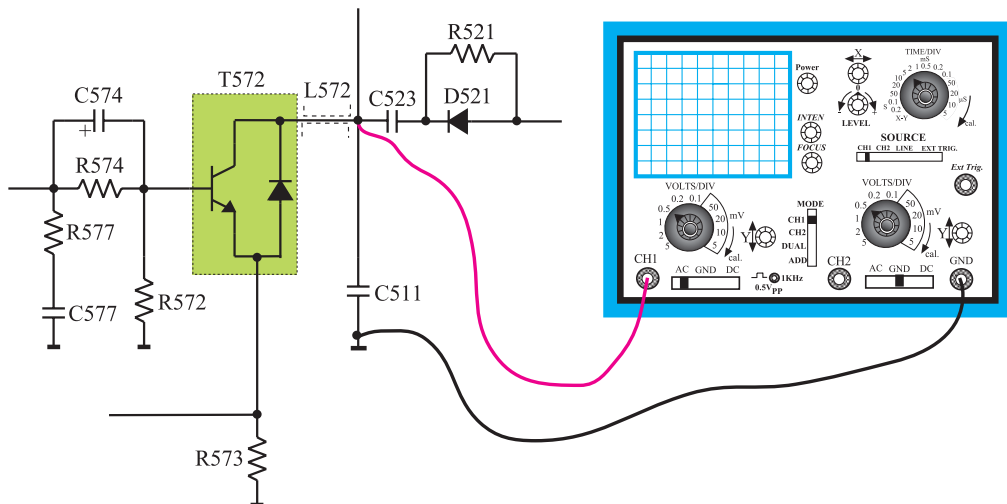
● تلویزیون را خاموش کنید.

● پراب اسیلوسکوپ را در وضعیت  $\times 10$  قرار دهید.

توجه: این مرحله آزمایش را حتماً با پراب  $\times 10$  انجام دهید و به ولتاژ مجاز اسیلوسکوپ توجه کنید.

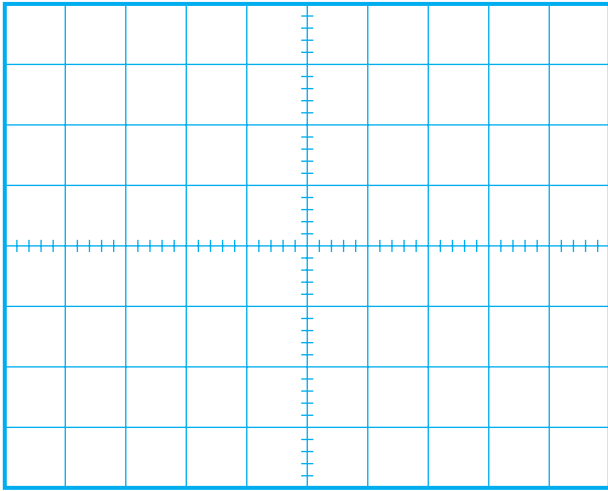
- اسیلوسکوپ را مطابق شکل ۱-۱۷۷ به کلکتور

ترانزیستور T572 یا به یک سر خازن C523 یا C511 وصل کنید.



شکل ۱-۱۷۷- اتصال اسیلوسکوپ به کلکتور T572





شکل ۱-۱۷۸- شکل موج کلکتور T5۷۲

$AV = \frac{v_o}{v_i} =$ بهره ولتاژ	مرتبه
--	-------

$V_{DC} =$	ولت
------------	-----

پاسخ:

● تلویزیون را روشن کنید.

● اسیلوسکوپ را تنظیم کنید تا موج به درستی روی صفحه‌ی آن ظاهر شود.

● شکل موج کلکتور T5۷۲ را در شکل ۱-۱۷۸ با مقیاس مناسب رسم کنید.

دامنه‌ی پیک تاپیک، پرپود و فرکانس موج کلکتور را اندازه بگیرید و یادداشت کنید.

ولت	$V =$ دامنه‌ی پیک تاپیک
-----	-------------------------

ثانیه	$T =$ پرپود
-------	-------------

هرتز	$f =$ فرکانس
------	--------------

● ضریب تقویت ولتاژ T5۷۲ را با توجه به مقادیر اندازه‌گیری شده محاسبه کنید.

● مقدار ولتاژ DC موج کلکتور T5۷۲ چند ولت است؟

● با توجه به اینکه کلکتور T5۷۲ از  $A = 124+$  ولت

بایاس می‌شود چرا دامنه‌ی پیک تاپیک ولتاژ کلکتور T5۷۲ خیلی زیاد است؟

پاسخ:

● آیا در شکل موج کلکتور T5۷۲ نسبت به شکل موج

بیس آن تغییری حاصل شده است؟