

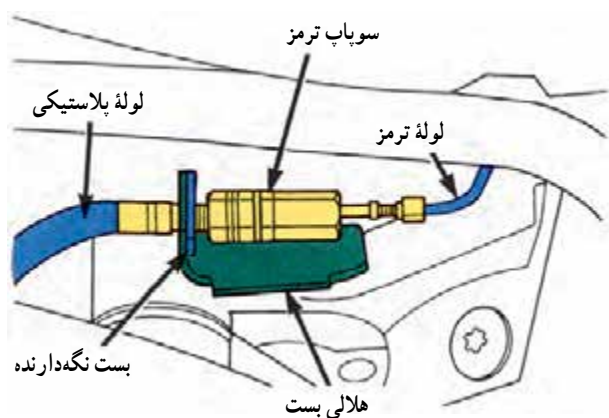
## ۱-۷- دستورالعمل پیاده و سوار کردن لوله‌ها و شیلنگ‌های مدار هیدرولیک ترمز

### وسایل لازم

- کتاب راهنمای تعمیرات خودرو
- جعبه ابزار مکانیک خودرو
- گیره مخصوص مسدود کردن شیلنگ‌های نرم
- کورکن مخصوص لوله‌های فلزی مایع ترمز
- ظرف جمع‌آوری مایع ترمز خارج شده
- برای پیاده و سوار کردن لوله‌ها و شیلنگ‌های مدار ترمز، به ترتیب در صورتی که جهت کاهش نشت مایع ترمز نیاز به باز کردن لوله یا شیلنگ باشد. ابتدا درپوش مخزن اصلی مایع ترمز را بردارید و آن را با استفاده از یک پلاستیک مسدود کنید (شکل ۱-۸۰). (امکان ورود هوا به مخزن را کاملاً از بین ببرید. این عمل از اتلاف مایع ترمز جلوگیری می‌نماید). در صورت در دسترس بودن گیره مخصوص، می‌توان برای مسدود کردن شیلنگ‌های نرم و انعطاف‌پذیر، از آن استفاده کنید.

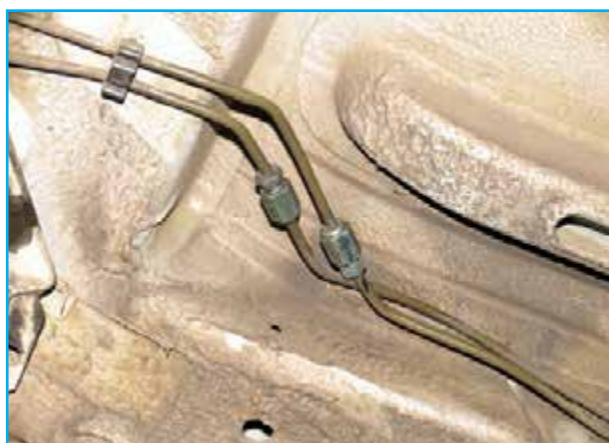


شکل ۱-۸۰



شکل ۱-۸۱- اتصال لوله ترمز

- اتصالات فلزی لوله ترمز را نیز می‌توانید با استفاده از کورکن مسدود کنید و در زیر هر اتصالی که باز می‌کنید پارچه یا نمد قرار دهید تا هرگونه چکه احتمالی را جذب نماید.
- اگر قصد دارید که یک شیلنگ را باز کنید، قبل از این که بست فنری محکم‌کننده شیلنگ را از دور آن باز کنید مهره محکم‌کننده اتصال لوله ترمز را باز کنید (شکل ۱-۸۱).



شکل ۱-۸۲

- همیشه اتصال و اطراف آن را قبل از باز کردن کاملاً تمیز کنید. اگر قطعه‌ای را که دارای بیش از یک اتصال است باز می‌کنید، دقت کنید اتصالات پس از باز کردن با یکدیگر جابه‌جا نشوند. در موقع باز کردن مهره‌ها و لوله‌ها احتیاط کنید (شکل ۱-۸۲).



شکل ۱-۸۳

هر قسمت و قطعه آسیب دیده و معیوب را باید در زمان سوارکردن روی اتومبیل تعویض کنید.

– در زمان نصب و سوارکردن، مهره‌های اتصال را بیش از حد محکم نکنید اعمال نیروی زیاد به منظور ایجاد اتصال محکم و بدون نشت نیازی نیست.

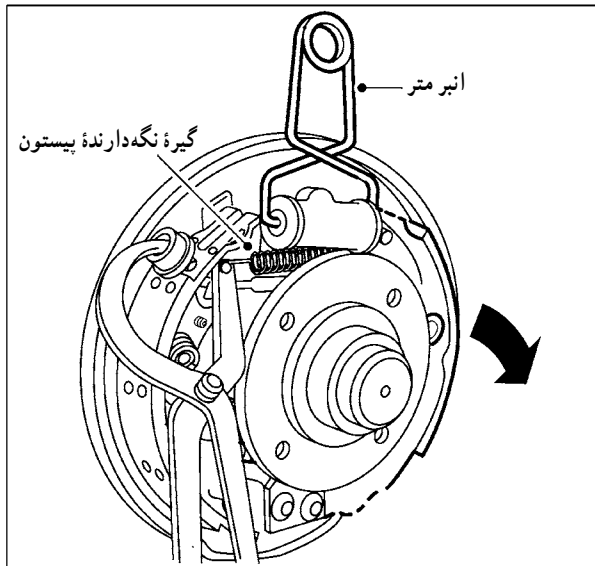
دقت کنید شیلنگ‌ها و لوله‌ها به طور صحیح بدون هیچ گونه پیچ خوردگی در مسیر و در محل‌های محافظش قرار گرفته باشند (شکل ۸۳-۱). پس از سوارکردن، پلاستیک را از روی محفظه مایع ترمز بردارید و جریان مایع را در سیستم هیدرولیک برقرار سازید. هر گونه آلودگی مایع ترمز را از روی سیستم پاک کنید. – با دقت سیستم را از نظر هر گونه نشتی مایع ترمز بررسی کنید.

### زمان : ۶ ساعت

۸-۱- دستورالعمل عیب‌یابی، پیاده‌کردن، رفع عیب، سوارکردن و تنظیم سیستم ترمز کاسه‌ای (کفشکی) و اجزای آن

#### وسایل لازم

- کتاب راهنمای تعمیرات خودرو
- جعبه ابزار مکانیک خودرو
- ابزارهای اختصاصی (شکل ۸۴-۱)
- جک (بالابر) خودرو
- پایه قابل تنظیم برای استقرار خودرو
- ماسک و عینک ایمنی.



شکل ۱-۸۴

#### توجه

تعویض نکردن لنت‌های ترمز در زمان و یا مسافت توصیه شده در دفترچه راهنمای تعمیرات خودرو باعث آسیب دیدن دیسک‌ها و یا کاسه‌های چرخ خودرو می‌شود.

## دقت کنید



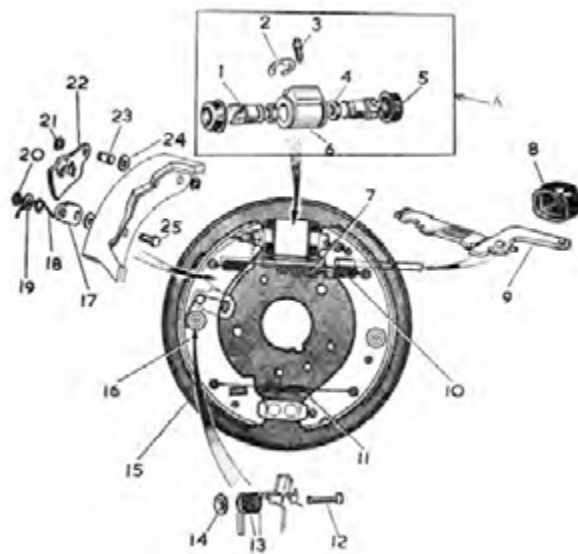
کفشک‌های ترمز باید به‌طور همزمان تعویض شوند و هرگز کفشک‌های یک چرخ یا یکی از کفشک‌های چرخ را به تنهایی تعویض نکنید، زیرا عمل ترمزگیری یک‌سان نخواهد شد (شکل ۸۵-۱).

شکل ۸۵-۱- ترمز کفشکی

## نکات ایمنی :

– غبار تولید شده توسط سایش لنت‌ها ممکن است حاوی مواد آزبست باشد که برای سلامتی به‌شدت مضر است. هرگز آن را از طریق هوای فشرده به محیط انتقال ندهید و تنفس نکنید. در زمان کار روی ترمزها باید از ماسک ایمنی مورد تأیید (استاندارد) استفاده نمایید.

برای تمیز کردن اجزای سیستم ترمز از بنزین یا محلول‌های حاوی بنزین استفاده نکنید. باید فقط از حلال‌های مجاز یا الکل صنعتی استفاده کنید. در شکل ۸۶-۱ اجزای یک نوع ترمز کفشکی به‌صورت شماتیک نشان داده شده است.



- |                              |                      |                          |          |
|------------------------------|----------------------|--------------------------|----------|
| ۱- پیستون                    | ۲- خار               | ۳- پیچ هواگیری           | ۴- تشتکی |
| ۵- گردگیر                    | ۶- سیلندر            | ۷- فنر برگردان ترمز دستی |          |
| ۸- گردگیر اهرم ترمز دستی     |                      | ۹- اهرم ترمز دستی        |          |
| ۱۰ و ۱۱- فنر برگردان کفشک‌ها |                      | ۱۲- پایه ثابت کفشک (پین) |          |
| ۱۳- فنر پین                  | ۱۴- واشر پین         | ۱۵- پوسته کاسه چرخ       |          |
| ۱۶- کفشک                     | ۱۷- قطعه تنظیم کننده | ۱۸- فنر                  | ۱۹- واشر |
| ۲۰- خار                      | ۲۱- خار فنری         | ۲۲- اهرم تنظیم شانه‌ای   |          |
| ۲۳- پین                      | ۲۴- واشر             | ۲۵- پین                  |          |

شکل ۸۶-۱- اجزای یک نوع ترمز کفشکی



شکل ۱-۸۷

– در زمان بلند کردن خودرو و کار روی آن، با استفاده از پایه قابل تنظیم، آن را کاملاً مهار کنید تا با اطمینان بتوانید عملیات مورد نظر را انجام دهید.

– با استفاده از قطعه پارچه (نمد) مایع ترمز خارج شده از سیستم را جذب و از انتقال آن به سایر قطعات خودرو (خصوصاً قطعات رنگ شده) جلوگیری کنید.  
برای پیاده و سوار کردن کفشک‌های ترمز، عملیات زیر را انجام دهید:



شکل ۱-۸۸

– خودرو را از زمین بلند کنید و آن را با استفاده از پایه ثابت قابل تنظیم به صورت ایمن استقرار دهید و سپس چرخ‌ها را باز کنید (شکل‌های ۱-۸۷ و ۱-۸۸).



شکل ۱-۸۹ – باز کردن پیچ کاسه چرخ

– کابل ترمز دستی را باز کنید.  
– پیچ اتصال کاسه چرخ به تویی را با ابزار مناسب باز کرده و کاسه چرخ را پیاده کنید (شکل ۱-۸۹).



شکل ۱-۹۰ – خارج کردن کاسه چرخ

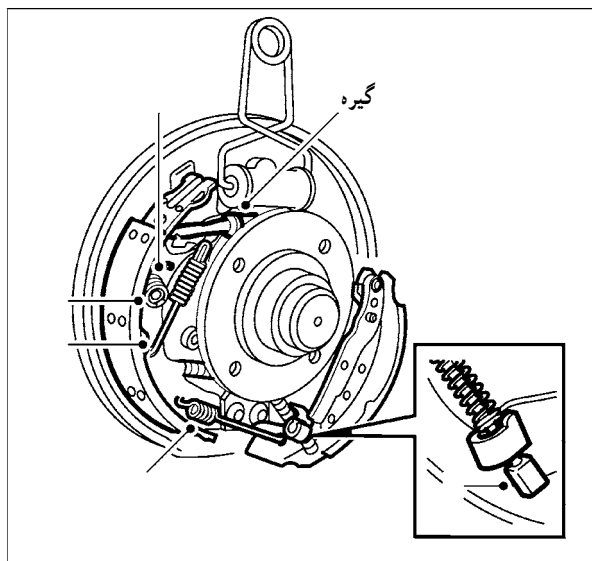
در صورتی که کاسه چرخ خارج نمی‌شود، کفشک‌های ترمز با کاسه درگیر هستند. برای آزاد کردن کفشک‌ها، با استفاده از پیچ‌گوشتی از سمت عقب طبق ترمز اهرم ترمز دستی را به طرفین فشار دهید تا لنت‌ها از کاسه چرخ جدا شوند. حال کاسه چرخ را خارج کنید (شکل ۱-۹۰).



شکل ۹۱-۱- خارج کردن فنر بالایی

– فنر بالایی را با استفاده از انبر فنردرآر خارج کنید و بردارید (شکل ۹۱-۱).

– گیره نگه‌دارنده پیستون‌های سیلندر ترمز را نصب کنید (شکل ۹۲-۱).



شکل ۹۲-۱- نصب گیره و آزاد کردن پیچ و اهرم تنظیم کننده

– بین اتصال کفشک به طبق را همراه فنر و واشر مربوط با چرخاندن واشر جدا کنید.

– کفشک ترمز را آزاد کنید.

– کابل ترمزدستی را از اهرم ترمز دستی، جدا کنید.

– فنر پایین را با استفاده از انبر مخصوص خارج کنید.

– پیچ و اهرم تنظیم کننده اتوماتیک کفشک‌ها را جدا کنید.



شکل ۹۳-۱- خارج کردن کفشک‌ها

– بین و فنر اتصال کفشک دیگر به طبق را آزاد کنید و پس از اطمینان از نصب گیره نگه‌دارنده پیستون‌های سیلندر ترمز (شکل ۹۲-۱)، کفشک‌ها را خارج کنید (شکل ۹۳-۱).

– قسمت بیرونی گردگیرهای سیلندر ترمز را از نظر وجود هرگونه نشی بازرسی کنید.

– باخارج کردن لبه گردگیر، قسمت داخلی آن را از نظر

وجود هرگونه نشی بازرسی کنید.

## دقت کنید



شکل ۹۴-۱- خارج کردن پیستون‌ها

– در صورت نبودن نشتی، سیلندر ترمز چرخ سالم است و نیاز به تعمیر ندارد.

– در صورت وجود نشتی با مسدود کردن در مخزن مایع ترمز به وسیله یک قطعه پلاستیک امکان خروج مایع را به حداقل برسانید.

– با پیاده کردن گیره نگه‌دارنده پیستون‌ها، گردگیرها و سپس پیستون‌ها را از سیلندر چرخ خارج کنید (شکل ۹۴-۱).

– سطح سیلندر را از نظر وجود خط، کنترل کنید (در صورت وجود خط سیلندر را باید به طور کامل تعویض کنید).

– در صورت سالم بودن سیلندر، پیستون‌ها، قطعات غیر فلزی و فنر برگردان پیستون‌ها را باید تعویض نمود (شکل ۹۵-۱).

– در زمان سوارکردن پیستون‌ها و قطعات دیگر سیلندر ترمز چرخ، باید آنها را ابتدا به مایع ترمز آغشته کنید، سپس با دقت در سیلندر جا بزنید.

(در پایان جا زدن، باید گیره نگه‌دارنده پیستون‌ها را نصب کنید).

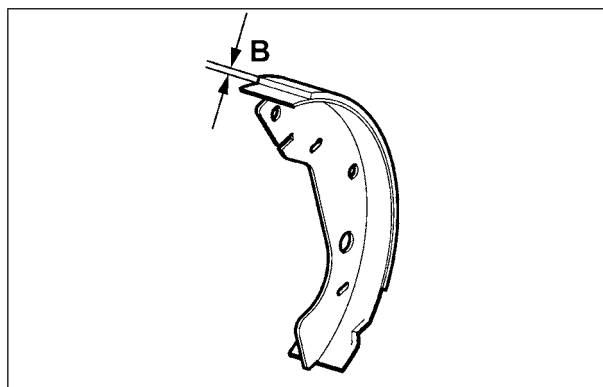


شکل ۹۵-۱- اجزای پمپ ترمز چرخ

– کاسه چرخ را باید از نظر وجود خطوط عمیق و کاهش ضخامت لنت با اندازه استاندارد اعلام شده (حداقل مجاز) کنترل و در صورت نیاز تعویض کنید (شکل ۹۶-۱).

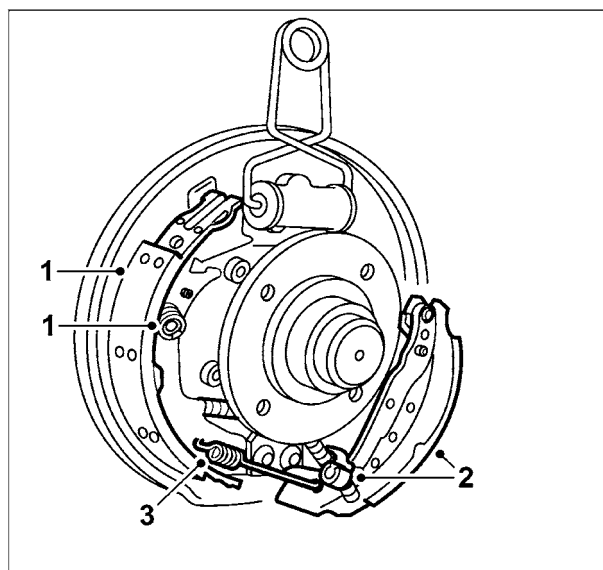


شکل ۹۶-۱- کنترل کاسه چرخ



شکل ۹۷-۱- کنترل ضخامت لنت کفشک ترمز

– لنت‌ها را از نظر حداقل ضخامت مجاز و همگن بودن سایدگی (حداقل ضخامت باید رعایت شود) کنترل و در صورت نیاز تعویض کنید (شکل ۹۷-۱).



شکل ۹۸-۱- نصب کفشک‌ها و متعلقات آنها

پس از کنترل و اجرای موارد یاد شده، در هنگام بستن دقت کنید هیچ‌گونه اثر مایع ترمز یا گریس بر روی سطح لنت‌ها وجود نداشته باشد.

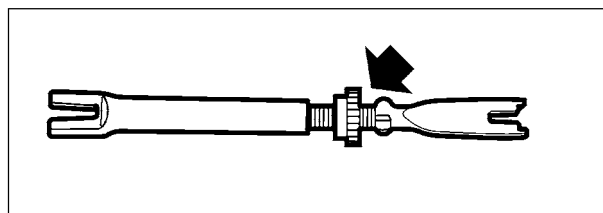
۱- کفشک را نصب کنید و به وسیله بین و فنر نگه‌دارنده مربوطه، آن را محکم کنید (شکل ۹۸-۱).

۲- محل کفشک را تنظیم و کابل ترمز دستی را نصب کنید.

۳- فنر پایینی را در محل آن نصب کنید.

### دقت کنید

فنر باید در سوراخ انتهای کفشک (پایین) نصب شود.

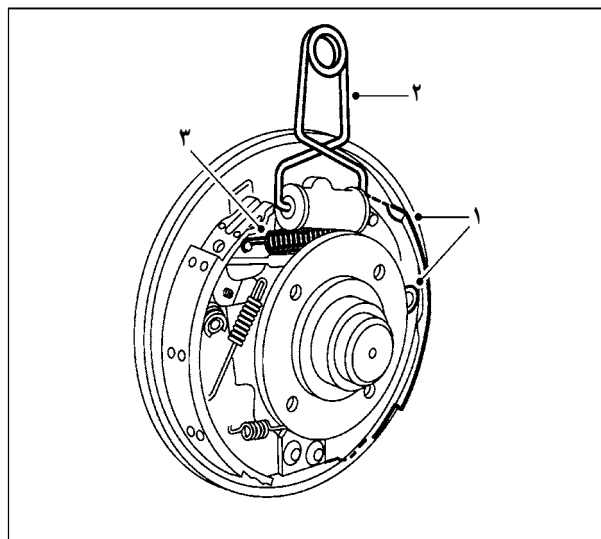


شکل ۹۹-۱- تنظیم کننده فاصله کفشک‌ها

– اتصال تنظیم کننده فاصله کفشک‌ها و کاسه را نصب کنید. به طوری که مهره تنظیم کننده متحرک در انتهای میله رزوه‌دار قرار گیرد (شکل ۹۹-۱).

### دقت کنید

اهرم کوتاه‌تر سمت راست و اهرم بلندتر سمت چپ باید نصب شود.



شکل ۱-۱۰۰

۱- کفشک دوم را نصب کنید و پین و فنر را در محل مربوطه قرار دهید و نگاهدارنده پین را نصب کنید.

۲- بست فنری نگاهدارنده سیلندر را بردارید (شکل ۱-۱۰۰).

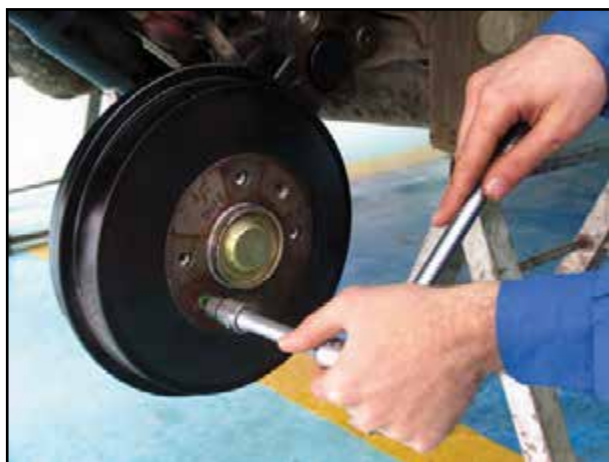
۳- فنر بالایی را در جای خود نصب کنید (بالاترین سوراخ).



شکل ۱-۱۰۱

- اهرم سیستم تنظیم کننده اتوماتیک کفشک‌ها و فنرش را نصب کنید (شکل ۱-۱۰۱).

- مهره اتصال تنظیم کننده را بچرخانید تا زمانی که اندازه فاصله بین کفشک‌ها (قطر بالاتر) برابر با اندازه توصیه شده شود (شکل ۱-۱۰۱).



شکل ۱-۱۰۲- بستن پیچ نگاهدارنده کاسه چرخ

- کاسه را به آرامی در محل خود قرار دهید و جا بزنید، پیچ آن را با استفاده از ابزار مناسب محکم کنید (شکل ۱-۱۰۲).

**دقت کنید**

اگر به راحتی (با کمی فشار) کاسه جا نرفت، احتمالاً اندازه قطر بین دو کفشک به طور صحیح تنظیم نشده است و باید کاهش یابد.





شکل ۱-۱۰۳- پاک کردن اطراف اتصالات

- چرخ‌ها را سوار کنید.  
- پدال ترمز را چندین بار فشار دهید و ترمز دستی را تنظیم کنید.

- برای پیاده و سوار کردن سیلندر چرخ به ترتیب زیر اقدام کنید: طبق دستورالعمل چرخ را روی پایه قرار دهید و چرخ، کاسه چرخ و کفشک‌های ترمز را پیاده کنید.  
- هرگونه آلودگی را از طرف اتصال دهنده شیلنگ ترمز و پیچ‌های محکم کننده سیلندر ترمز به طبق ترمز پاک نمایید (شکل ۱-۱۰۳).

### دقت کنید

نیاز به باز کردن کابل ترمز دستی نیست.



شکل ۱-۱۰۴- خارج کردن کفشک‌ها

- فنر بالایی را از هر دو کفشک‌ها با استفاده از انبر مخصوص بردارید و قسمت فوقانی کفشک‌ها را از پیستون‌های چرخ (شکاف پیستون) خارج کنید، به طوری که بتوان سیلندر را از محل آن خارج نمود (شکل ۱-۱۰۴).

- برای جلوگیری از اتلاف مایع ترمز، ضمن بستن در مخزن با یک قطعه پلاستیک، آن را ببوشانید و درپوش را دوباره محکم ببندید.

می‌توانید با استفاده از گیره مخصوص شیلنگ ترمز، راه عبور مایع ترمز را در نزدیک‌ترین نقطه به سیلندر چرخ مسدود کنید.



شکل ۱-۱۰۵- باز کردن مهره اتصال لوله ترمز

- مهره اتصال دهنده لوله ترمز را باز کنید و پس از برداشتن مهره اتصال، آن را با نوار یا گیره مخصوص مسدود کنید تا علاوه بر جلوگیری از نشت، از ورود آلودگی‌ها به شیلنگ جلوگیری شود (شکل ۱-۱۰۵).



شکل ۱-۱۰۶- نصب کفشک‌ها

- دو مهره نگه‌دارنده سیلندر را باز و سیلندر چرخ را پیاده کنید.

- در صورت ضرورت، سیلندر را تعویض کنید.  
- مراحل نصب سیلندر ترمز عکس مراحل باز کردن است.

- پس از نصب سیلندر چرخ، قسمت فوقانی کفشک‌ها را در محل شکاف پیستون‌ها قرار دهید (شکل ۱-۱۰۶) و فنر بالایی را با استفاده انبر مخصوص در محل آن قرار دهید (شکل ۱-۱۰۷).

- عملیات پیاده و سوار کردن کفشک‌های ترمز را به‌طوری که قبلاً ذکر شده انجام دهید.



شکل ۱-۱۰۷- جازدن فنر بالایی کفشک

### زمان: ۶ ساعت



شکل ۱-۱۰۸- جعبه ابزار مکانیک خودرو

۹-۱- دستورالعمل عیب‌یابی، پیاده کردن، رفع عیب، سوار کردن سیستم ترمز دیسکی و اجزای آن

### وسایل لازم

- کتاب راهنمای تعمیرات خودرو
- جعبه ابزار مکانیک خودرو
- ابزارهای اختصاصی سیستم ترمز دیسکی
- جک (بالابر) خودرو
- پایه قابل تنظیم برای استقرار خودرو
- ماسک و عینک ایمنی.

## دقت کنید



شکل ۱۰۹-۱- سیستم ترمز دیسکی در چرخ‌های جلو و عقب

لنت‌های ترمز چرخ‌های جلو را همزمان تعویض کنید و لنت یک طرف را به تنهایی تعویض نکنید، زیرا، باعث می‌شود فشار ترمز به صورت غیر یکنواخت به چرخ‌ها وارد گردد.

### نکات ایمنی

– ذراتی که از سایش لنت تولید می‌شود ممکن است حاوی آزیست باشد که برای سلامتی زیان آور است و هرگز نباید آن‌را با فشار هوای کمپرسور یا بازدم پاک کنید یا آن‌را تنفس کنید. در زمان کار بر روی ترمز بهتر است از ماسک ایمنی استفاده نمایید.

برای تمیز کردن اجزای ترمزها از بنزین یا محلول‌های پایه بنزین استفاده نکنید. در این خصوص حلال‌های استاندارد و مجاز یا الکل صنعتی توصیه می‌شود.

– برای پیاده کردن لنت‌ها، به ترتیب زیر اقدام کنید :  
– خودرو را پس از بلند کردن از سطح زمین، ساکن کنید.

– چرخ‌های مورد نظر را باز کنید.

– اتصال نشانگر الکتریکی ساییدگی لنت را، در صورت

وجود داشتن از روی سیستم باز کنید.

– در حالی که بین راهنما را در جای خود نگه داشته‌اید با

استفاده از آچار مناسب پیچ را باز کنید (شکل ۱۱۰-۱).

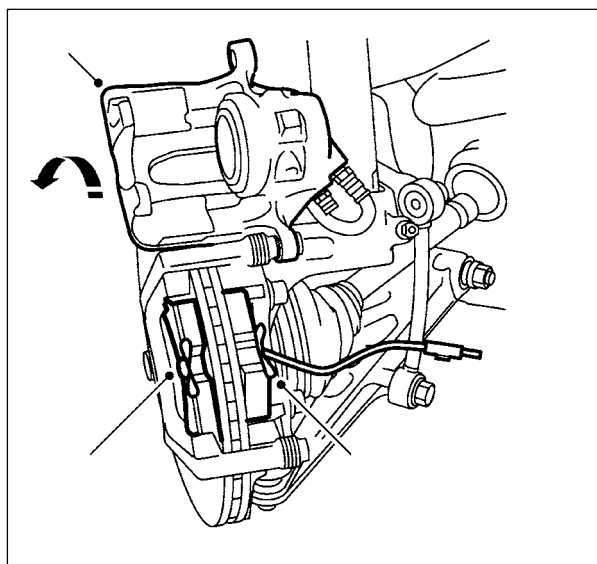
– پوسته نگه‌دارنده لنت‌ها را حول پین بالا (شکل ۱۱۱-۱)

بلند کنید.

– لنت‌ها را از محل خود خارج کنید.



شکل ۱۱۰-۱- باز کردن پوسته نگه‌دارنده لنت‌ها

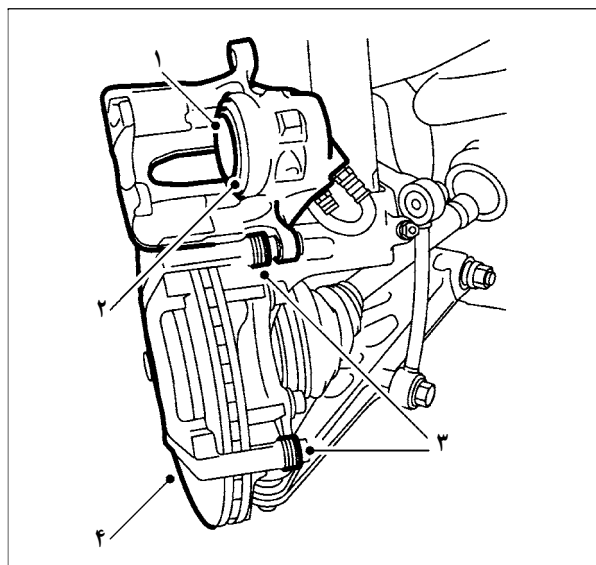


شکل ۱۱۱-۱- باز کردن لنت‌های جلو



شکل ۱۱۲-۱- لنت ترمز دارای سیم هشدار

– ضخامت و سطح لنت را بررسی کنید (در صورتی که ضخامت لنت‌ها از ۲ میلی‌متر کمتر باشد یا به صورت غیر یکنواخت ساییده شده، باید با لنت نو، که مورد تأیید کارخانه سازنده اتومبیل است، تعویض شود) (شکل ۱۱۲-۱).



شکل ۱۱۳-۱- بررسی اجزای ترمز دیسکی

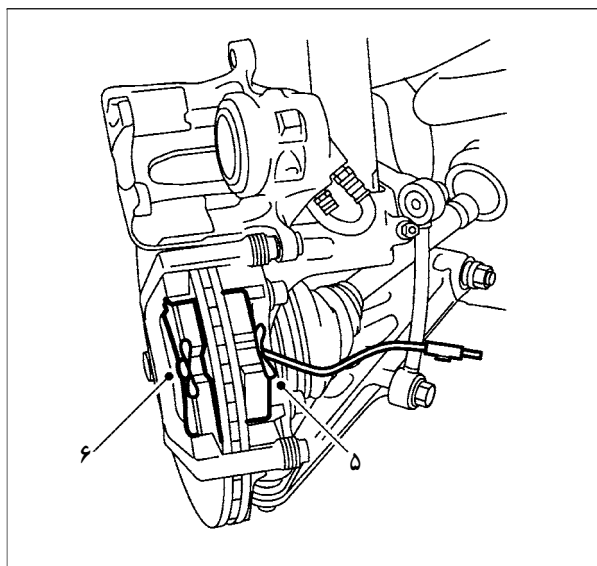
موارد زیر را بررسی کنید (شکل ۱۱۳-۱):

- اورینگ دور پیستون (۱)
- وضعیت پیستون ترمز (۲)
- گردگیر بین‌های راهنما (۳)
- ساییدگی دیسک (۴)
- تمام قسمت‌ها را با مواد پاک‌کننده ترمز تمیز کنید.
- اطمینان حاصل کنید پیستون آزادانه حرکت می‌کند.
- قطعات معیوب را شناسایی و تعویض کنید.



شکل ۱۱۴-۱- عقب راندن پیستون ترمز دیسکی

برای نصب لنت‌ها به ترتیب ذیل عمل کنید:  
– پیستون را تا انتهای کورس خود، با کمک ابزار مناسب، به عقب برانید (شکل ۱۱۴-۱).



شکل ۱-۱۱۵- نصب لنت‌ها

- لنت داخلی را (۵)، که دارای نشانگر ساییدگی لنت است، نصب کنید (شکل ۱-۱۱۵).
- لنت خارجی (۶) را نصب کنید.



شکل ۱-۱۱۶- نصب کالیبر

- پوسته نگاهدارنده لنت‌ها را در جای خود قرار دهید و آن‌را با پیچ جدید و با گشتاور مورد نظر محکم کنید (بهتر است پیچ را به مواد آب بندی کننده آغشته کنید). (شکل ۱-۱۱۶).
- اتصال سیم نشانگر ساییدگی را متصل کنید.
- سطح مایع در مخزن روغن ترمز را بررسی و در صورت لزوم به آن اضافه کنید.
- چرخ‌ها را روی خودرو نصب و پیچ‌های آن را با گشتاور مناسب محکم کنید.
- خودرو را از روی جک (یا پایه) پایین بیاورید.



شکل ۱-۱۱۷-۱- بالا بردن و پیاده کردن چرخ جلو

- برای پیاده و سوار کردن کالیبر ترمز جلو به ترتیب زیر اقدام کنید:
- خودرو را مهار کنید (چرخ عقب را با گوه ثابت کنید).
- زیر خودرو در محل توصیه شده، جک بزنید و آن‌را از زمین بلند کنید و با استفاده از پایه قابل تنظیم، آن را ثابت نگاهدارید. سپس چرخ را پیاده کنید (شکل ۱-۱۱۷).



۱- مهره لوله ترمز را باز کنید و پس از جدا کردن بست «U»  
شکل» لوله را مسدود کنید (شکل ۱-۱۱۸).

### دقت کنید

(همان گونه که در باز کردن لوله ها و شیلنگ ها گفته شد،  
در مخزن مایع ترمز را با پلاستیک مسدود کنید.)  
اتصال سیم نشانگر ساییدگی لنت ترمز را قطع کنید.

شکل ۱-۱۱۸- باز کردن مهره لوله ترمز



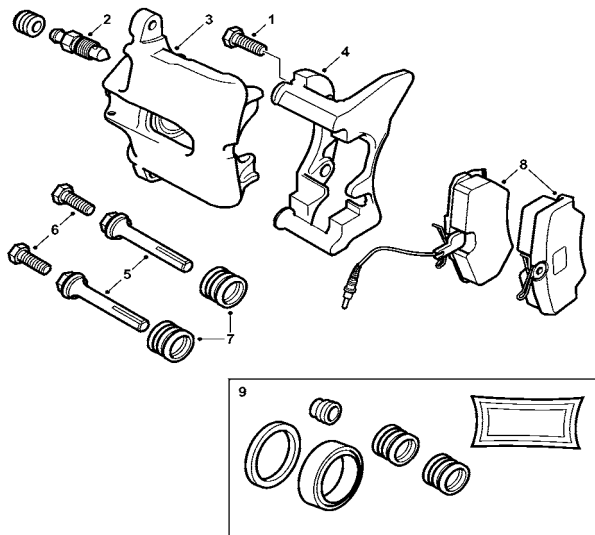
- شیلنگ ترمز را باز کنید و آن را با استفاده از گیره  
شیلنگ مسدود کنید (شکل ۱-۱۱۹).  
- بین های راهنمای بالایی و پایینی را نگه دارید و پیچ های  
نگه دارنده کالیپر را باز کنید. پوسته نگه دارنده لنت ها را نیز باز  
کنید.

شکل ۱-۱۱۹- باز کردن شیلنگ ترمز



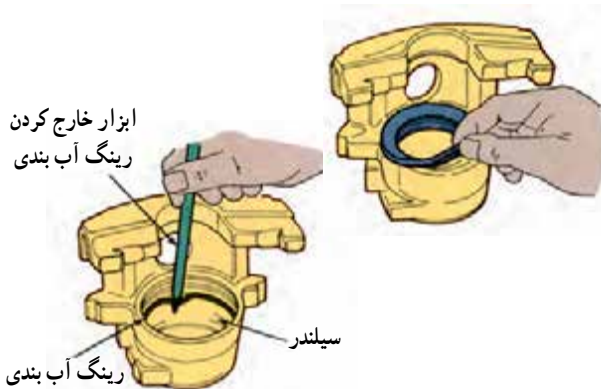
- اجزای کالیپر ترمز دیسکی را به طور کامل باز کنید  
(دمونتاژ کنید) (شکل ۱-۱۲۰).

شکل ۱-۱۲۰- باز کردن پیچ های کالیپر



شکل ۱-۱۲۱- اجزای سیستم ترمز

- |                              |                      |
|------------------------------|----------------------|
| ۱- پیچ اتصال کالیپر به سگدست | ۲- پیچ هواگیری       |
| ۳- پوسته نگه‌دارنده لنت‌ها   | ۴- پوسته اصلی کالیپر |
| ۵- پین راهنما                | ۶- پیچ بین راهنما    |
| ۷- گردگیر بین راهنما         | ۸- لنت‌های ترمز      |
| ۹- قطعات مصرفی قابل تعویض    |                      |



شکل ۱-۱۲۲- قطعات غیر فلزی سیلندر ترمز دیسکی



شکل ۱-۱۲۳- بررسی وضعیت دیسک

این اجزا عبارت‌اند از (شکل‌های ۱-۱۲۱):

۱- پیچ اتصال کالیپر به محور چرخ

۲- پیچ هواگیری

۳- پوسته نگه‌دارنده لنت‌ها

۴- پوسته اصلی کالیپر

۵- پین راهنما

۶- پیچ بین راهنما

۷- گردگیر بین

۸- لنت‌های ترمز

۹- قطعات مصرفی پمپ

- پیستون را داخل سیلندر کنترل کنید، تا از نبود خوردگی

و خط روی سطح پیستون و دیوار سیلندر مطمئن شوید (در صورت وجود خوردگی یا خط قابل لمس باید پیستون یا کالیپر را تعویض کنید) و از حرکت آزادانه پیستون اطمینان حاصل کنید.

- قطعات غیر فلزی را تعویض کنید (شکل‌های ۱-۱۲۱ و

۱-۱۲۲).

- برای بستن، عکس باز کردن عمل کنید. کالیپر ترمز جلو

را جمع و سپس روی خودرو (دیسک) نصب کنید.

برای پیاده و سوار کردن دیسک ترمز به ترتیب زیر اقدام

کنید:

- خودرو را مهار و پس از بلند کردن از زمین آن را ساکن

کنید.

- پیچ‌های اتصال پوسته نگه‌دارنده لنت‌ها را باز کنید.

- پیچ‌های اتصال پوسته اصلی کالیپر به محور چرخ را

نیز باز کنید.

- دیسک را بچرخانید و وضعیت آن را بررسی

کنید (شکل ۱-۱۲۳).

خط‌های سطحی روی دیسک مهم نیستند. این‌ها معمولاً پس از مدتی کار روی دیسک‌ها ایجاد می‌شوند. اما دیسک‌های با خط‌های عمیق و ترک خورده یا با کاهش ضخامت دیسک از حد مجاز (اعلام شده توسط کارخانه سازنده اتومبیل) را تعویض کنید (شکل ۱-۱۲۴).



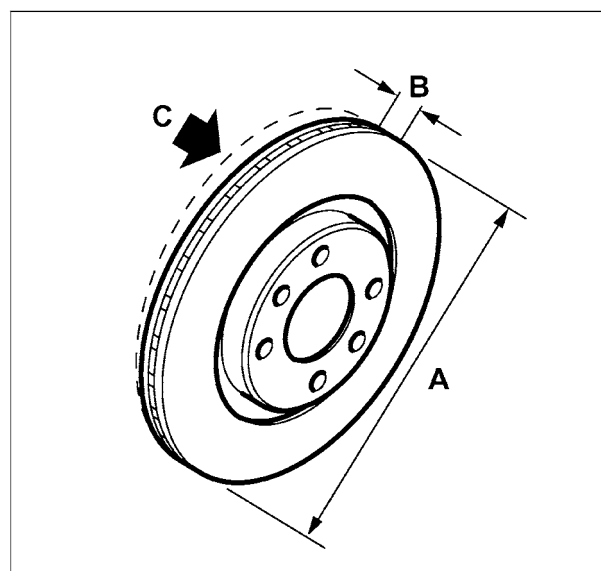
شکل ۱-۱۲۴- اندازه‌گیری ضخامت دیسک

زنگ‌زدگی لبه دیسک متداول است و می‌توان آن را برطرف نمود اما اگر به دلیل ساییدگی بیش از حد دیسک بر روی آن به وجود آمده باشد باید توسط میکرومتر در چندین نقطه اندازه‌گیری و بررسی شود. اگر ضخامت دیسک از حداقل مجاز کمتر باشد، باید تعویض گردد.

اگر فکر می‌کنید دیسک تاب برداشته است می‌توانید مقدار تاب دیسک را هنگام چرخیدن به وسیله اندازه‌گیر عقربه‌ای با پایه مغناطیسی، که در یک نقطه ثابت می‌شود، اندازه‌گیری و بررسی کنید.

اگر مقدار اندازه‌گیری شده بیش از حد مجاز و توصیه شده باشد دیسک باید تعویض شود (شکل ۱-۱۲۵).

دقت کنید: ابتدا وضعیت بلبرینگ چرخ را بررسی و از وضعیت طبیعی و بدون لقی آن اطمینان حاصل کنید، (زیرا می‌تواند بر روی اندازه‌گیری تاب دیسک بسیار تأثیرگذار باشد).



شکل ۱-۱۲۵- اندازه‌های دیسک ترمز

تویی چرخ (نگهدارنده دیسک) را باز و دیسک را پیاده کنید (شکل ۱-۱۲۶).

در صورت نیاز دیسک را تعویض کنید.

مراحل بستن و سوار کردن دیسک عکس عملیات پیاده کردن آن است.



شکل ۱-۱۲۶- بازکردن دیسک ترمز

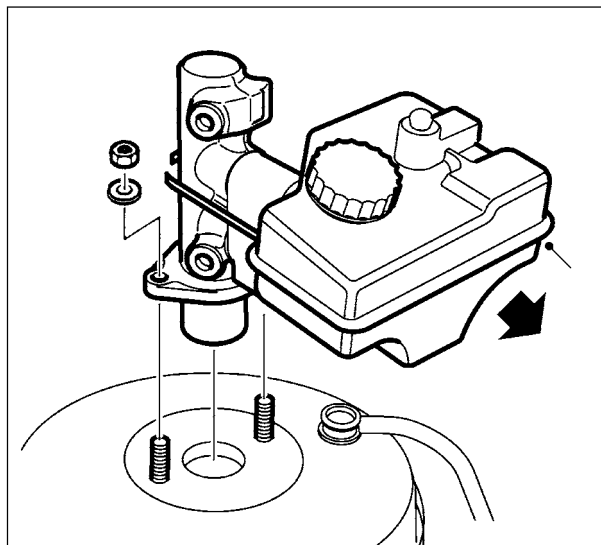




شکل ۱۲۷-۱- جعبه ابزار مکانیک خودرو



شکل ۱۲۸-۱- اتصال حسگر اخطار دهنده کم بودن مایع ترمز در مخزن



شکل ۱۲۹-۱- جدا کردن سیلندر اصلی از بوستر

## ۱۰-۱- دستورالعمل عیب‌یابی، پیاده‌کردن، رفع عیب و سوار کردن پمپ اصلی ترمز

### وسایل لازم

- جعبه ابزار مکانیک خودرو (شکل ۱۲۷-۱)
- کتاب راهنمای تعمیرات خودرو
- لوازم یدکی پمپ اصلی ترمز (پمپ کامل)
- برای پیاده و سوار کردن سیلندر اصلی ترمز به ترتیب زیر اقدام کنید:

- کابل اتصال باتری را قطع کنید.
- در مخزن را، مشابه مراحل قبلی، با یک قطعه ورقه پلاستیکی روی دهانه آن مسدود کنید.
- درپوش هواکش لبه شیشه جلوی خودرو را بردارید.
- اتصال حسگر (سنسور) اخطار دهنده کم بودن مایع ترمز در مخزن را قطع کنید (شکل ۱۲۸-۱).

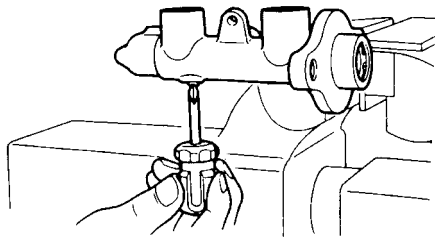
- مهره‌های اتصال لوله به سیلندر اصلی را باز و لوله‌های مایع ترمز را از سیلندر اصلی جدا کنید (شکل ۱۲۹-۱).
- دومهره و واشر اتصال بوستر به سیلندر اصلی را باز کنید و پین سیلندر اصلی را به همراه قسمت مخزن روغن بردارید.
- اورینگ سیلندر اصلی را بردارید تا در هنگام جابه‌جایی خراب نشود.



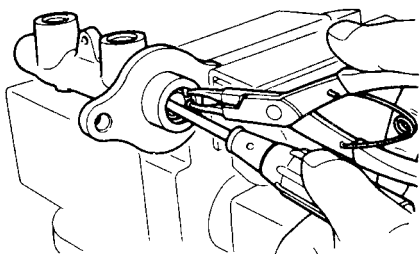
شکل ۱-۱۳۰- باز کردن مخزن مایع ترمز



شکل ۱-۱۳۱- بستن سیلندر اصلی به گیره



شکل ۱-۱۳۲



شکل ۱-۱۳۳

با گذاشتن یک قطعه پارچه یا نم در زیر قسمت محفظه مایع ترمز، چکه‌های مایع را جذب کنید.

۱- اتصال پلاستیکی نگه‌دارنده مخزن مایع ترمز به سیلندر اصلی را قطع کنید.

۲- محفظه مایع ترمز را در جهت علامت فلش در شکل روبه‌رو بکشید و آن را از سیلندر اصلی جدا کنید (شکل ۱-۱۳۰).

۳- سیلندر اصلی را، اگر قابل تعمیر باشد، تعمیر، در غیر این صورت تعویض کنید.

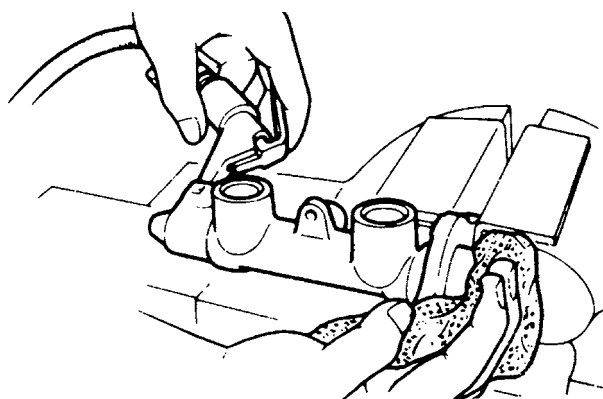
برای تعمیر سیلندر اصلی ترمز به ترتیب زیر اقدام کنید: پس از پیاده کردن سیلندر اصلی به ترتیب زیر آن را باز و تعمیر نمایید:

دقت کنید: مخزن مایع ترمز و اتصالات الکتریکی مرتبط با آن از مجموعه سیلندر اصلی جدا شده باشد.

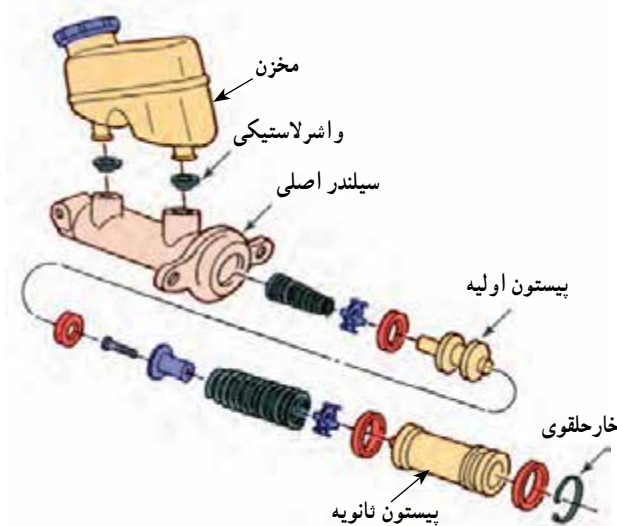
- سیلندر اصلی را با دقت، به طوری که اتصالات آن آسیب نبیند، به گیره ببندید (شکل ۱-۱۳۱).

- در صورت وجود پیچ نگه‌دارنده (متوقف کننده پیستون ثانویه) آن را باز کنید (شکل ۱-۱۳۲).

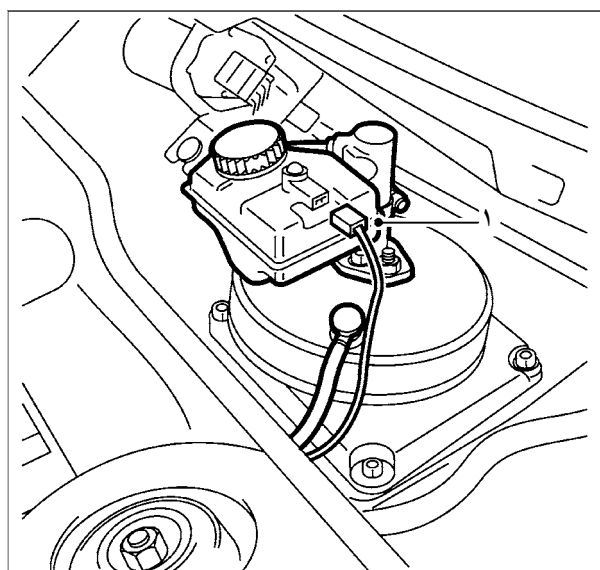
- با کمک «انبر خار باز کن» خارنگه‌دارنده را جمع و با استفاده از یک پیچ گوشه‌تی کوچک با احتیاط آن را از محل خود خارج کنید (شکل ۱-۱۳۳).



شکل ۱۳۴-۱



شکل ۱۳۵-۱- اجزای سیلندر اصلی



شکل ۱۳۶-۱- نصب اتصال الکتریکی و مخزن

– فشار فنرها بخشی از مجموعه پيستون‌ها، فنرها و تستکی‌ها را خارج می‌کند. برای خروج کامل مجموعه می‌توانید از هوای فشرده در قسمت خروجی مایع ترمز استفاده کنید. پس از خارج کردن آنها را با مواد مجاز شستشو و آماده کنید (شکل ۱۳۴-۱).

– کلیه قطعات غیر فلزی و فنرها را جدا از قطعات یدکی نو (استاندارد و مورد تأیید سازنده خودرو) استفاده کنید (شکل ۱۳۵-۱).

– مجموعه قطعات را، قبل از سوار کردن اجزای غیر فلزی (تستکی‌ها و ...) روی پيستون‌ها، به مایع ترمز آغشته کنید. – سیلندر و پيستون‌ها را کنترل کنید و از سالم بودن سیلندر (نبودن خط عمیق و داغ روغن) روی سطح سیلندر مطمئن شوید (در صورت معیوب بودن تعویض کنید). – مجموعه فنرها و پيستون‌ها را در سیلندر قرار دهید.

### دقت کنید

در صورت وجود پیچ نگه‌دارنده، ابتدا فنر و پيستون ثانویه را در سیلندر قرار دهید و با کمک یک پیچ گوشتی چهارسوی مناسب، آن را به انتها لیه سیلندر فشار دهید و سپس پیچ نگه‌دارنده را ببندید.

– ضمن قراردادن میله واشر نگه‌دارنده را در محل خودش، به سمت سیلندر فشار دهید تا خار در جایگاه قرار گرفتن کاملاً قرار گیرد. سپس خار را (با استفاده از خار جمع‌کن) در محل خودش کاملاً مستقر کنید.

۱- مخزن و اتصالات الکتریکی و اتصالات مخزن را از نظر سالم بودن کنترل و سپس نصب کنید.

۲- قبل از نصب سیلندر تعمیر شده از عملکرد صحیح آن با ریختن مایع در مخزن و پمپ کردن (هواگیری) مطمئن شوید.

– پمپ (سیلندر) اصلی را روی مجموعه نصب نمایید. (ترتیب نصب عکس پیاده کردن است.)

## ۱۱-۱- دستورالعمل عیب‌یابی، پیاده کردن، رفع عیب و سوار کردن بوستر خلی ترمز

### وسایل لازم

- کتاب راهنمای تعمیرات خودرو
- جعبه ابزار مکانیک خودرو
- بوستر ترمز (لوازم یدکی بوستر ترمز)
- برای پیاده کردن و نصب بوستر به ترتیب زیر اقدام کنید :
- کابل اتصال باتری را قطع کنید.

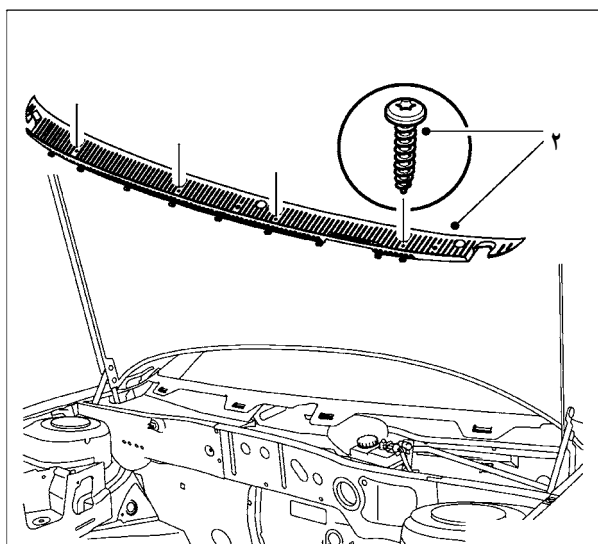


شکل ۱۳۷-۱- جعبه ابزار مکانیک خودرو



شکل ۱۳۸-۱- مسدود کردن در مخزن مایع ترمز

- در مخزن را مشابه مراحل قبلی با یک قطعه ورقه پلاستیکی روی دهانه آن مسدود کنید (شکل ۱۳۸-۱).



شکل ۱۳۹-۱- باز کردن در پوش هواکش

- در پوش هواکش لبه شیشه جلوی خودرو را بردارید.
- اتصال حسگر (سنسور) اخطار دهنده کم بودن مایع ترمز در مخزن را قطع کنید.
- در صورتی که بخش‌های دیگر (موتور و بازوهای برف پاک کن شیشه جلو) امکان خروج مجموعه بوستر را محدود می‌کنند، آنها را باز کنید (شکل ۱۳۹-۱).