

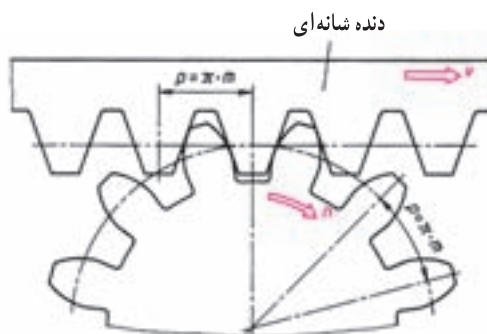
ردیف	برنامه زمان بندی جلسه ششم	زمان به دقیقه
۱	آماده کردن کلاس شامل سلام، احوالپرسی، حضور و غیاب	۱۰
۲	تدریس مبحث انتقال حرکت توسط چرخ و شانه	۱۰
۳	تدریس مبحث انتقال حرکت توسط پیچ حلزون و چرخ حلزون	۱۰
۴	تدریس مبحث انتقال حرکت توسط پیچ و مهره	۱۰
۵	حل مسائل نمونه کتاب ص ۲۸ و ۲۹ و ۳۲ و ۳۵ و ۳۶	۴۰
۶	مشخص کردن تکالیف هنرجویان برای منزل با شرح نکات مبهم آن	۱۰

محاسبه انتقال حرکت توسط چرخ و شانه : در این سیستم حرکت گردشی یک چرخ دنده یا قسمتی از یک چرخ دنده به حرکت مستقیم دنده شانه ای تبدیل می شود.

به طوری که در شکل زیر دیده می شود به ازای گردش یک دور چرخ دنده، دنده شانه ای به اندازه محیط دایره تقسیم چرخ دنده در امتداد خط مستقیم حرکت می کند. بنابراین محاسبات انتقال حرکت با دنده شانه ای به شرح زیر خواهد بود :

علائم اختصاری :

$$\begin{aligned}
 m &= \text{مدول} & n &= \text{تعداد دوران چرخ دنده} \\
 p &= \text{گام} & z &= \text{تعداد دندانه چرخ دنده} \\
 s &= \text{راه پیموده شده توسط دنده شانه ای} & d &= \text{قطر دایره گام چرخ دنده} \\
 \alpha &= \text{زاویه چرخش چرخ دنده} & v &= \text{سرعت پیشروی دنده شانه ای}
 \end{aligned}$$



به ازای گردش « $a=36^\circ$ » چرخ دنده، دنده شانه ای به اندازه  $s=z \times p$  حرکت خواهد کرد. این مسافت برابر است با محیط چرخ دنده روی دایره گام « $s=\pi \times p$ »

به ازای گردش  $\alpha$  درجه چرخ دنده، مقدار  $s$  برابر خواهد بود با :

$$s = z \times p \times \frac{\alpha}{360}$$

سرعت محیطی چرخ دنده برابر است با سرعت پیشروی دنده شانهای، بنابراین خواهیم داشت :

$$v = z \times p \times n$$

انتقال حرکت با پیچ حلزون و چرخ حلزون : برای انتقال حرکت با نسبت های زیاد از پیچ حلزون و چرخ حلزون استفاده

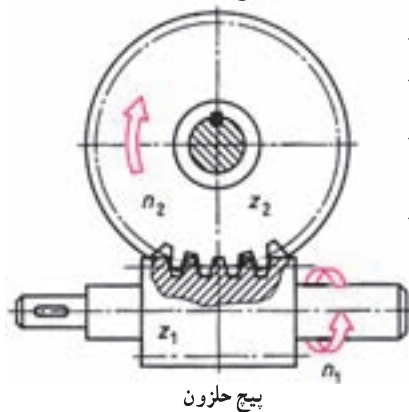
می شود.

به ازای گردش یک دور پیچ حلزون یک راهه، چرخ حلزون به اندازه یک دندانه جابجا می شود شکل زیر با توجه به اینکه تعداد

راه پیچ حلزون در اینجا زُل تعداد دندانه چرخ محرک  $Z_1$  را بازی می کند، بنابراین می توان رابطه چرخ دنده های ساده را در این سیستم

نیز تعمیم داد.

چرخ حلزون



$$n_1 \times z_1 = n_2 \times z_2$$

$$i = \frac{n_1}{n_2} \text{ یا } i = \frac{z_2}{z_1}$$

علائم اختصاری :

$Z_1$  = تعداد راه پیچ حلزون

$Z_2$  = تعداد دندانه چرخ حلزون

$n_1$  = تعداد دوران پیچ حلزون

$n_2$  = تعداد دوران چرخ حلزون

محاسبات انتقال حرکت توسط پیچ و مهره : برای تبدیل حرکت دورانی

به حرکت خطی از پیچ و مهره نیز استفاده می شود. شکل زیر که معمولاً پیچ حرکت

دورانی و مهره حرکت خطی دارد. مانند ایجاد حرکت پیشروی در ماشین های

ابزار.

سرعت پیشروی مهره در این سیستم متأثر از گام و تعداد دوران پیچ بوده و مقدار آن از رابطه زیر به دست می آید.

علائم اختصاری :

$v_f$  = سرعت پیشروی

$s$  = مقدار تغییر مکان

$P$  = گام پیچ

$n$  = تعداد دوران پیچ در هر دقیقه

لازم به تذکر است که اگر به جای تعداد دوران در هر دقیقه مقدار دوران

مطرح باشد، مقدار تغییر مکان ( $s$ ) حاصل خواهد شد.

مفاهیم برای هنرجویان بیان شود :

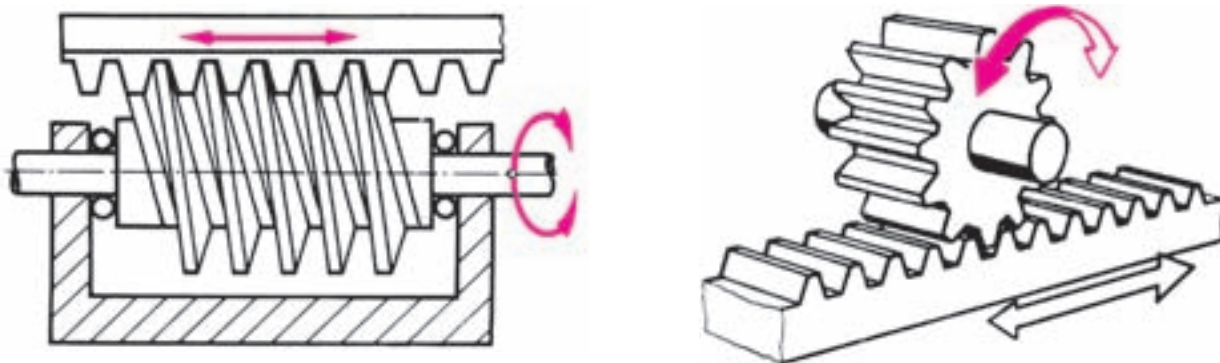
تعداد راه پیچ حلزون (پیچ های چند راهه (چند نخه)  $Z_1(g)$

سرعت پیشروی پیچ و مهره  $v_f$

$S$  = تغییر مکان پیچ و مهره

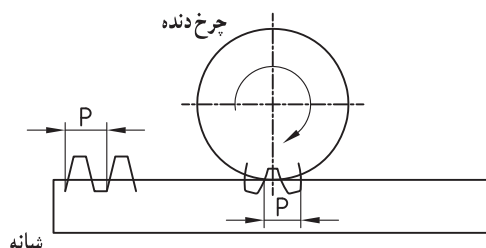
$T$  = تعداد تقسیمات حلقه تنظیم به صورت عملی روی دستگاه تراش، فرز، صفحه تراش و ...

## انتقال حرکت توسط چرخ و شانه



به کمک چرخ و شانه می‌توان حرکت دورانی را به حرکت خطی و یا بالعکس تبدیل نمود سرعت حرکت خطی بستگی به عده دوران چرخ و گام دنده دارد از این روش برای تأمین حرکت پیشروی دستگاه پیشروی و بار ماشین‌های تراش، حرکت پیشروی میل مته و تنظیم ارتفاع میز در ماشین‌های مته استفاده شده است. در سیستم چرخ و شانه با یک دور دوران چرخ دنده شانه به اندازه محیط دایره گام چرخ دنده جابجا می‌شود.

$$\left\{ \begin{array}{l} u = d \times \pi \\ \text{یا} \\ u = p \times z \end{array} \right.$$



که از این رابطه می‌توان روابط زیر را نتیجه گرفت :  
 مسافت طی شده = تغییر مکان = جابه‌جایی = پیشروی = مسیر طی شده =  $S$  شانه به ازای  $\alpha^\circ$  گردش چرخ دنده  
 برای اثبات این رابطه ( $S$ ) از تناسب زیر استفاده می‌شود.

زاویه گردش چرخ دنده	جابه‌جایی شانه	زاویه گردش چرخ دنده
$36^\circ$	$\pi \times d = p \times z = u$	$\alpha^\circ$
$\alpha^\circ$	محیط دایره گام $S_s?$	$S_{mm} = \frac{\alpha \times \pi \times d}{36^\circ} = \frac{\alpha \times p \times z}{36^\circ}$

جابه‌جایی شانه به ازای  $n$  دور گردش چرخ دنده  $S =$

تعداد دوران چرخ دنده	جابه‌جایی شانه	محیط دایره گام
دور ۱	$\pi \times d = p \times z = u$	$S_s?$
دوران چرخ $n$	$S_{mm} = n \times \pi \times d = n \times p \times z$	

سرعت محیطی چرخ دنده سرعت جابه جایی شانه

$$V = V = n \times \pi \times d = n \times p \times z$$

mm/min    mm/min    (1/min)    mm    (1/min)    mm

S = جابه جایی شانه در زمان معین

$$V = \frac{S}{t} \Rightarrow S = \frac{V \times t}{\text{min}} \quad (\text{زمان جابه جایی بر حسب دقیقه})$$

نکته: در فرمول های بالا  $\alpha$  و  $z$  و  $d$  و  $n$  مربوط به چرخ دنده ایست که با شانه درگیر است.

مسائل صفحه ۳۰

۱-  $Z=16, P=6/28\text{mm} \quad \alpha=18^\circ \quad S=?$

$$S = \frac{\alpha \times p \times z}{36^\circ} = \frac{18^\circ \times 6/28 \times 16}{36^\circ} = 50/24\text{mm}$$

۲-  $S=1200\text{mm}, Z=100, n=25, d=400\text{mm}$

الف)  $\alpha=? \quad S = \frac{\alpha \times \pi \times d}{36^\circ} \Rightarrow 1200 = \frac{\alpha \times 3/14 \times 400}{36^\circ} \Rightarrow \alpha = 343/94^\circ$

ب)  $V = \frac{n \times \pi \times d}{1000} \Rightarrow V = \frac{25 \times 3/14 \times 400}{1000} = 31/4\text{m/min}$

۳-  $V=45\text{m/min}, n=30, 1/\text{min}, z=8, \alpha=54^\circ, S=?$

$$V = \frac{n \times \pi \times d}{1000} \Rightarrow 45 = \frac{30 \times 3/14 \times d}{1000} \Rightarrow \boxed{d = 477/7\text{mm}}$$

$$S = \frac{\alpha \times \pi \times d}{36^\circ} \Rightarrow S = \frac{54^\circ \times 3/14 \times 477/7}{36^\circ} \Rightarrow \boxed{\begin{matrix} S = 2249/96\text{mm} \\ S \approx 2250\text{mm} \end{matrix}}$$

۴-  $V=162\text{mm/min}, Z=18, m=6\text{mm}, t=0/6\text{min}$

الف)  $d=? \Rightarrow d = m \times z = 6 \times 18 = \boxed{108\text{mm} = d}$

ب)  $n=? \Rightarrow V\text{mm/min} = n \times \pi \times d \Rightarrow 162 = n \times 3/14 \times 108 \Rightarrow \boxed{n = 9/477\text{ 1/min}}$

ج)  $S=? \Rightarrow S = V \times t \Rightarrow S = 162 \times 0/6\text{min} = \boxed{97/2\text{mm}}$

د)  $\alpha=? \Rightarrow S = \frac{\alpha \times \pi \times d}{36^\circ} \Rightarrow 97/2 = \frac{\alpha \times 3/14 \times 108}{36^\circ} \Rightarrow \boxed{\alpha = 103/18}$

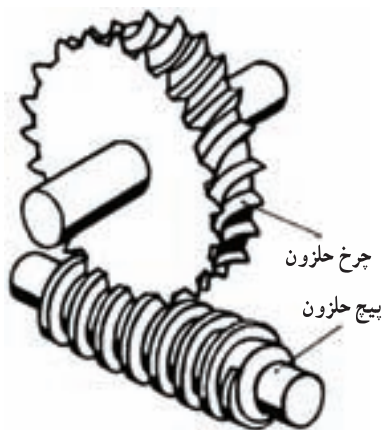
۵-  $20P=314\text{mm} \Rightarrow P = \frac{314}{20} \Rightarrow \boxed{15/7\text{mm} = P}, d=300\text{mm}, S=400\text{mm}$

الف)  $m=? \Rightarrow P = m \times \pi \Rightarrow 15/7 = m \times 3/14 \Rightarrow m = \frac{15/7}{3/14} = \boxed{5\text{mm} = m}$

ب)  $z=? \quad d = m \times z \Rightarrow 300 = 5 \times z \Rightarrow \boxed{z = 60}$

ج)  $d=? \quad S = \frac{\alpha \times \pi \times d}{36^\circ} \Rightarrow 400 = \frac{\alpha \times 3/14 \times 300}{36^\circ} \Rightarrow \boxed{\alpha = 152/86^\circ}$

## انتقال حرکت توسط پیچ حلزون و چرخ حلزون



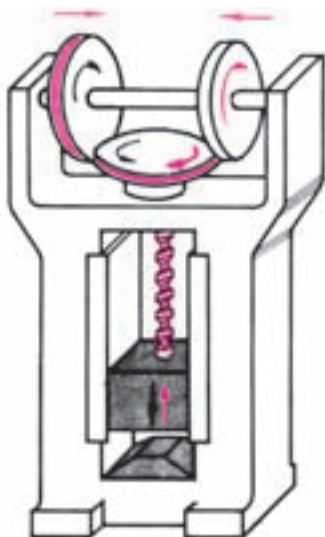
این سیستم از یک پیچ حلزون و چرخ حلزون تشکیل شده و پیچ می تواند هر دور گردش به اندازه گام خود در چرخ دنده حلزون تغییر مکان بوجود آورده و حرکت را منتقل نماید. از سیستم حلزون برای انتقال حرکت با نسبت های بزرگ تا ۳۰۰:۱ و زمانی که صرفه جویی در جا مطرح باشد استفاده می کنند.

محورها متنافر بوده و ۹۰ درجه زاویه دارند ویژگی منحصر بفرد سیستم حلزون یک طرفه بودن حرکت از حلزون به چرخ دنده حلزون می باشد که در جرتقیل ها، آسانسورها و غیره کاربرد دارد همچنین چرخ حلزون آرام کار کرده و ارتعاشات را در خود خفه می کند و از معایب آنها می توان به نیروی محوری زیاد اشاره کرد که بایستی توسط یاتاقان کف گرد خنثی شود. پیچ حلزون نیز می تواند یک راهه و چندراهه باشد (g)

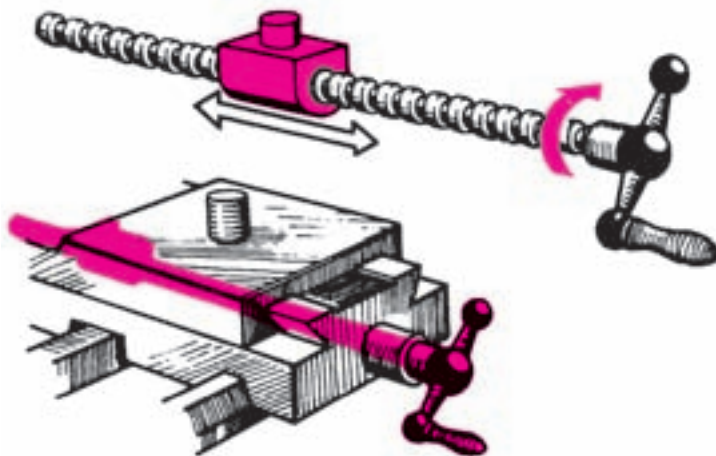
$$I = \frac{z_2}{g} \quad \text{یا} \quad I = \frac{n_1}{n_2} \quad \text{و} \quad \frac{n_1}{n_2} = \frac{z_2}{z_1(g)}$$

تعداد راه                      تعداد راه

## انتقال حرکت توسط پیچ و مهره



پرس پیچی



سوپرت مانسین تراش

مسائل صفحه ۳۳ :

۱- الف)  $i = ?$  ,  $n_2 = ?$  ,  $z_2 = 78$  ,  $n_1 = 1560$  ,  $z_1 = g = 1$  : تعداد راه

$$i = \frac{n_1}{n_2} = \frac{z_2}{z_1} \Rightarrow \frac{1560}{n_2} = \frac{78}{1} \Rightarrow n_2 = 20, i = \frac{z_2}{z_1} = \frac{78}{1} = \boxed{78 = i}$$

۲-  $i = 80$  ,  $z_1 = g = 2$  ,  $z_2 = ?$

$$i = \frac{z_2}{z_1} \Rightarrow 80 = \frac{z_2}{2} \Rightarrow z_2 = 160$$

$$z_r = 15, \quad n_1 = 900 \frac{1}{\text{min}}, \quad z_1 = g = 1 \quad \text{ـ۳}$$

$$\text{الف) } n_r = ? \Rightarrow i = \frac{n_1}{n_r} = \frac{z_r}{z_1} \Rightarrow \frac{900}{n_r} = \frac{15}{1} \Rightarrow n_r = 60$$

$$\text{ب) } i = \frac{z_r}{z_1} \Rightarrow i = \frac{15}{1} = 15$$

$$n_1 = 1450, \quad z_1 = 56, \quad z_r = 96, \quad z_f = 2, \quad z_f = 60 \quad \text{ـ۴}$$

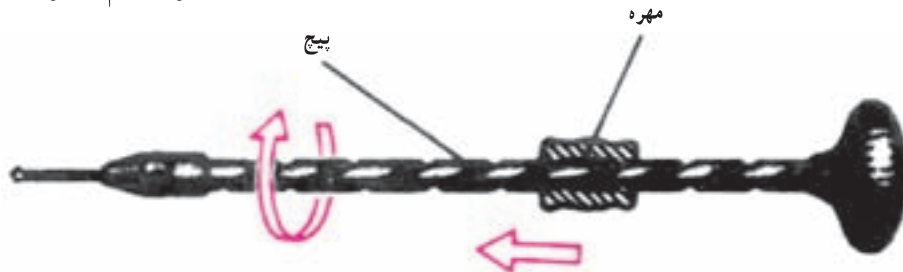
$$\text{الف) } i = ? \Rightarrow i = \frac{n_1}{n_f} = \frac{z_r \times z_f}{z_1 \times z_3} \Rightarrow i = \frac{96 \times 60}{56 \times 2} = \boxed{51/92 = i}$$

$$\text{ب) } n = ? \Rightarrow i = \frac{n_1}{n_f} \Rightarrow 51/92 = \frac{1450}{n_f} \Rightarrow n_f = 28/2 \frac{1}{\text{min}}$$

از این مکانیزم نیز همانند چرخ و شانه برای انتقال حرکت و همچنین تبدیل حرکت دورانی به خطی استفاده می‌شود و برحسب نیاز می‌توان پیچ و یا مهره را به حرکت دورانی واداشته و در دیگری حرکت خطی ایجاد کرد سرعت حرکت خطی در پیچ و مهره به عده دوران پیچ و یا مهره و گام آنها بستگی دارد. از پیچ و مهره‌ها در انواع گره‌ها، پرس‌ها و جک‌های پیچی و همچنین در سوپرت عرضی و سوپرت فوقانی ماشین تراش و حرکت میز ماشین‌های ابزار (فرز، صفحه تراش) استفاده شده است. به کمک پیچ و مهره می‌توان حرکت خطی را نیز به حرکت دورانی تبدیل کرد بشرطی که گام پیچ زیاد باشد مانند پیچ گوشتی‌های اتومات

$$V_f = P \times n$$

عده دوران مهره  $\times$  گام = سرعت پیشروی



پرسش

از هنرجویان سؤال شود:

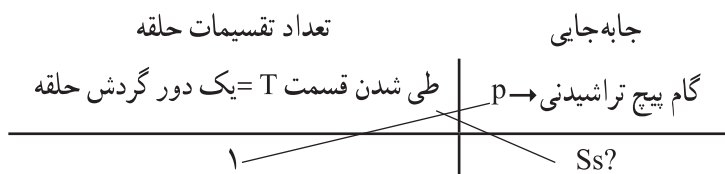
- ـ مکانیزم چرخ و شانه، پیچ و حلزون و چرخ حلزون و پیچ و مهره با چه اهدافی در ماشین‌ها و خصوصاً ماشین‌های ابزار صورت می‌گیرد؟
- ـ جایی که از سه مکانیزم فوق در ماشین‌آلات کارگاه استفاده شده ذکر نمایید.
- ـ نسبت انتقال حرکت I در پیچ و چرخ حلزون دستگاه تقسیم فرز را بنویسید.
- ـ ویژگی خاص سیستم حلزونی چیست و در کجا به کار رفته است؟
- ـ و .....

جواب: از چرخ و شانه برای تبدیل حرکت دورانی به رفت و برگشتی و در سوپرت طولی ماشین تراش به کار رفته است، پیچ حلزون و چرخ حلزون برای انتقال حرکت با نسبت های زیاد و فضای کم در کارگاه و همچنین دستگاه تقسیم فرز استفاده شده است.

### حلقه مدرج

برای تعیین کردن میزان پیشروی یا باردهی در ماشین های ابزار بر روی محور پیچ محرک سوپرت ها و میزها حلقه مدرجی قرار داده می شود. حلقه مدرج دارای قطر  $d$  بوده و سطح آن به  $T$  قسمت مساوی تقسیم شده است. در مورد حلقه مدرج باید بدانیم که به ازای گردش معادل یک تقسیم از تقسیمات حلقه جابه جایی یا پیشروی میز یا ابزار (دقت حلقه) چقدر خواهد بود که از تناسب زیر بدست می آید.

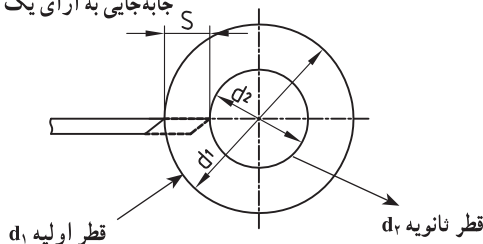
نکته: چنانچه حلقه مدرج یک دور کامل گردش کند، میز به اندازه یک گام پیچ محرک جابجا شود)



در دستگاه تراش و سوپرت عرضی آن به ازای این مقدار بار و براده برداری قطر قطعه کار کاسته خواهد شد.

$$S = \frac{P}{T}$$

جابه جایی به ازای یک تقسیم حلقه (دقت قطعه)



که می توان  $S$  را از طریق شکل بالا نیز محاسبه کرد.

$$S = \frac{d_1 - d_2}{2}$$

$$d_1 - d_2 = \Delta d \Rightarrow S = \frac{\Delta d}{2}$$

کاهش قطر

$P =$  گام پیچ تراشیدنی

$T =$  تعداد محل تقسیمات حلقه

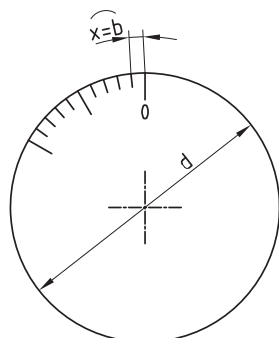
$\Delta d$ : کاهش قطر

$$\text{پس } S = \frac{P}{T} = \frac{\Delta d}{2}$$

(نکته: گام پیچ تراشیدنی بر حسب میلی متر باشد)

برای محاسبه  $x = b$  فاصله بین دو خط حلقه

از رابطه مقابل استفاده می کنیم.



$$x = b = \frac{\pi \times d}{T}$$

تعداد کل تقسیمات حلقه

از پیچ و مهره برای تبدیل حرکت دورانی به رفت و برگشتی و یا بالعکس استفاده می‌شود و در سوپرت عرضی و فوقانی ماشین تراش، گیره سوهانکاری و آهنگری، حرکت میز ماشین فرز و صفحه تراش به کار رفته است. نسبت بین پیچ حلزون و چرخ دنده حلزون در مکانیزم‌ها متفاوت است اما نسبت دستگاه تقسیم ماشین فرز ۱:۴۰ و ۱:۶۰ می‌باشد.

از ویژگی‌های خاص جعبه‌دنده‌های حلزونی می‌توان به یکطرفه بودن حرکت از پیچ به سمت چرخ دنده (محور خروجی)، نرم بودن حرکت، افزایش گشتاور ... اشاره کرد.

یکطرفه حرکت در بالا برها و جراثقال‌ها باعث توقف بار و جلوگیری از حرکت خود بخود آن می‌شود به طوری که با خاموش شدن الکتروموتور بار در جای خود متوقف می‌شود و یا در جرثقیل‌های دستی که در مکان‌های سرویس خودرو به کار رفته بار زمانی بالا و پایین می‌رود که زنجیر محرک جابجا شود.



زمان (دقیقه)	برنامه زمان بندی جلسه هفتم	ردیف
۱۰	حضور و غیاب، احوالپرسی، بررسی وضعیت ظاهری هنرجویان	۱
۲۰	بازدید دفاتر تکالیف هنرجویان و دادن امتیاز به آنها	۲
۱۰	حل تمرین ۴ صفحه ۳۰	۳
۵	حل تمرین ۴ صفحه ۳۳	۴
۱۰	حل تمرین ۳ صفحه ۳۷	۵
۵	حل تمرین ۴ صفحه ۳۷	۶
۱۰	حل تمرین از سوالات پایان ترم سال های گذشته	۷
۲۰	آزمون پایان فصل مشتمل بر ۲ سؤال	۸

مسئله ۴ صفحه ۳۰ :

$$V = 162 \text{ mm/min}$$

$$d = m \times z$$

$$d_o = ?$$

$$d = 6 \times 18 = 108 \text{ mm}$$

$$n = ?$$

$$p = m \times \pi = 6 \times 3/14 = 18/84 \text{ mm}$$

$$\alpha = ?$$

$$m = 6 \text{ mm}$$

$$z = 18$$

$$V_1 = V_2$$

سرعت چرخ دنده = سرعت شانه

$$V = d_o \times \pi \times n$$

$$162 = 108 \times 3/14 \times n \Rightarrow n = 0/477 \text{ u/min}$$

$$S = p \times z \times t$$

$$S = 18/84 \times 18 \times 0/6 = 97/2 \text{ m}$$

$$S_1 = 162 \times 0/6 = 97/2 \text{ mm}$$

$$S = z \times P \times \frac{\alpha}{360}$$

$$97/2 = 18 \times 18/84 \times \frac{\alpha}{360}$$

$$\alpha = \frac{97/2 \times 360}{18 \times 18/84} = 103; 11$$

مسئله ۴ صفحه ۳۳ :

$$n_1 = 1450 \text{ u/min} \quad I = I_1 \times I_2$$

$$z_1 = 56$$

$$z_2 = 96 \quad I = \frac{z_2}{z_1} \times \frac{z_3}{z_4} = \frac{96}{56} \times \frac{60}{2} = 51/4$$

$$z_1(g) = 2$$

$$z_2 = 60 \quad I = \frac{n_A}{n_E} \Rightarrow 51/4 = \frac{1450}{n_E}$$

$$I = ? \quad n_2 = 28/2 \text{ u/min}$$

$$n_2 = ?$$

مسئله ۳ صفحه ۳۷ :

$$s = 36 \text{ mm} \quad \text{الف) } s = P \times n_2$$

$$z_1 = 27 \quad 36 = 1/5 \times n_2 = n_2 = 24 \text{ u}$$

$$z_2 = 18 \quad \frac{n_1}{n_2} = \frac{z_2}{z_1}$$

$$P = 1/5 \text{ mm} \quad \frac{n_1}{24} = \frac{18}{27} \Rightarrow n_1 = 16 \text{ دور}$$

$$n = ? \text{ u}$$

$$S_1 = ? \text{ mm به ازای ۱ دور} \quad \frac{n_1}{n_2} = \frac{z_2}{z_1}$$

$$\frac{1}{24} = \frac{18}{27} \Rightarrow n_2 = \frac{3}{2} = 1/5 \text{ دور}$$

$$\text{ب) } S_1 = P \times n = 1/5 \times 1/5 = 2/25 \text{ mm}$$

$$V_f = P \times n = 50 \times 1/5 = 10 \text{ mm/min}$$

مسئله ۴ صفحه ۳۷ :

$$I = \frac{z_2 \times z_4}{z_1 \times z_3} = \frac{48 \times 51}{13 \times 24} = 7/14 : 1$$

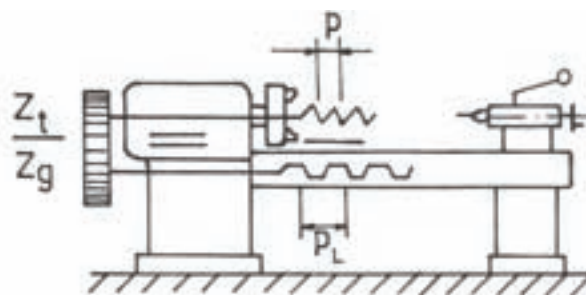
$$I = \frac{n_1}{n_2} \Rightarrow 7/14 = \frac{355}{n_2} \Rightarrow n_2 = 45/24 \text{ u}$$

$$V_f = P \times n = 3 \times 45/24 = 135 \text{ m/min}$$

زمان به (دقیقه)	برنامه زمان بندی جلسه هشتم	ردیف
۱۰	سلام و احوالپرسی، حضور و غیاب	۱
۱۰	اعلام نتایج آزمون پایان فصل هفته گذشته	۲
۱۰	تدریس مبحث چرخ دنده‌های تعویضی (پس دستگاه) در هنگام پیچ بری (مقدمه)	۳
۱۰	تدریس مبحث چرخ دنده‌های تعویضی (پس دستگاه) در حالت پیچ تراشیدنی و میله هادی هر دو میلی متر	۴
۱۰	تدریس مبحث چرخ دنده‌های تعویضی (پس دستگاه) در حالت پیچ تراشیدنی و میله هادی هر دو اینچی	۵
۱۰	تدریس مبحث چرخ دنده‌های تعویضی در هنگامی که پیچ تراشیدنی اینچی و گام میله هادی میلی متری باشد	۶
۱۰	تدریس مبحث چرخ دنده‌های تعویضی در هنگامی که پیچ تراشیدنی میلی متری و گام میله هادی اینچی باشد	۷
۱۰	حل تمرین در نمونه کتاب در ۴۰، ۴۱، ۴۴	۸

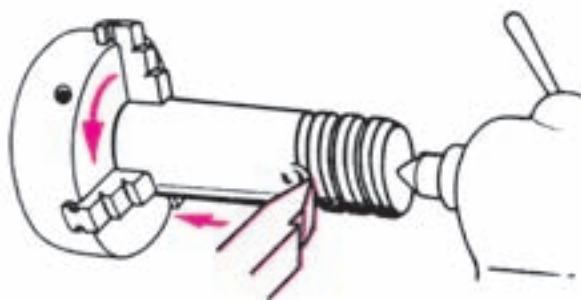
### پرسش

- از هنرجویان برای این که مبحث چرخ دنده‌های تعویضی را بهتر درک نمایند سؤال شود.
- ۱- در هنگام پیچ بری چرا میله اتومات متوقف و حرکت توسط یک اهرم به میله پیچ بری منتقل می‌شود؟
  - ۲- از یکی از هنرجویان خواسته شود با رسم شکل شماتیک نحوه انتقال حرکت از جعبه دنده اصلی به جعبه دنده پیچ بری، میله پیچ بری و قوطی دستگاه تأمین حرکت سوپرت‌ها را رسم نماید.

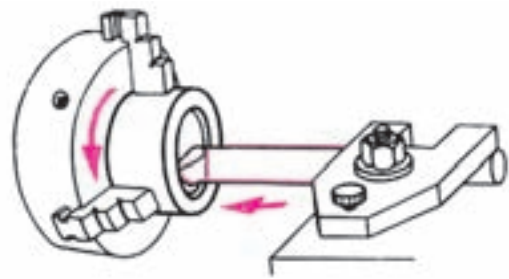


### پیچ تراش روی ماشین تراش

به وسیله دنده‌های پیچ بری می‌توان در روی ماشین تراش پیچ‌های داخلی و خارجی (مه‌ره) را با فرم و اندازه‌های مختلف و با دقت زیاد تولید کرد بدین منظور لازم است قطعه کار حرکت دورانی داشته و حرکت پیشروی رنده به اندازه گام پیچ در هر دور گردش کار تنظیم شود.

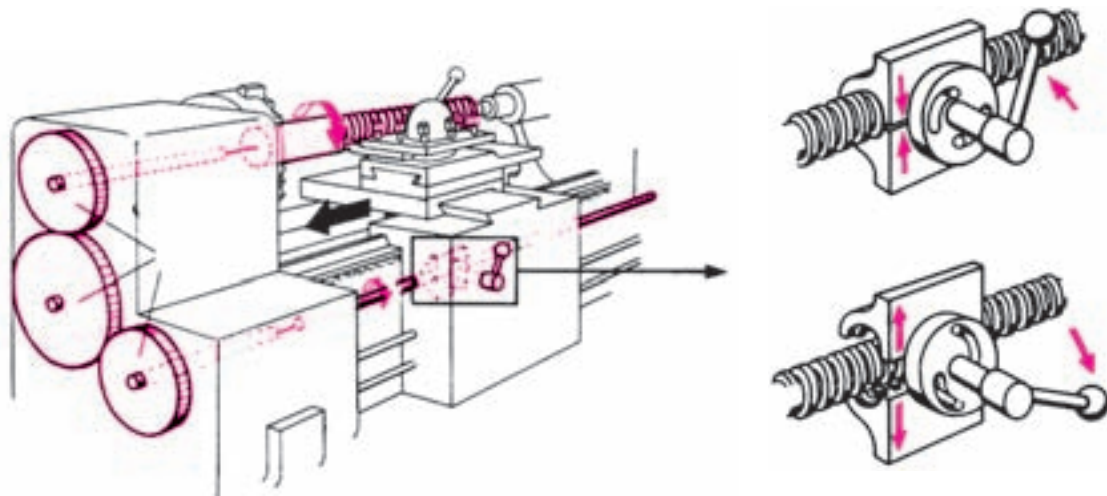


پیچ‌بری خارجی



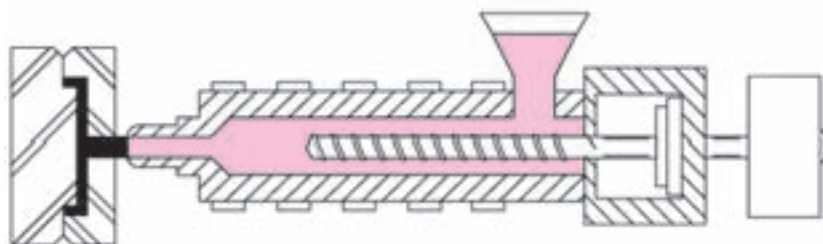
پیچ‌بری داخلی

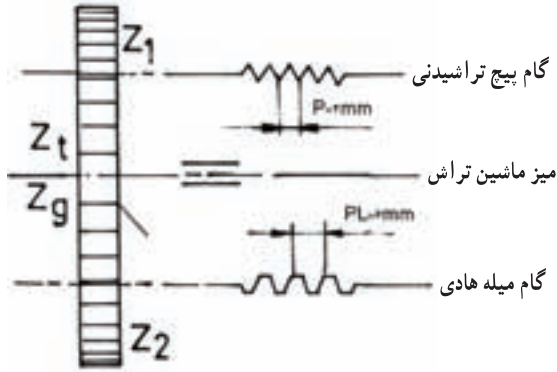
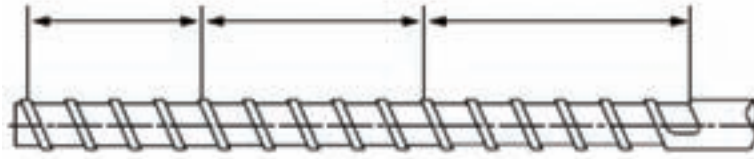
برای تأمین حرکت پیشروی و تنظیم آن متناسب با گام پیچ از جعبه دنده پیچ‌بری و چرخ دنده‌ای تعویضی پس دستگاه استفاده می‌شود که حرکت سه نظام (گلوئی و محور اصلی) را از طریق میله هادی (پیچ‌بری) و مهره دو پارچه به دستگاه تنظیم بار و در نتیجه به رنده منتقل می‌نمایند.



در ماشین‌های قدیمی که فاقد جعبه دنده پیچ‌بری بود محاسبه چرخ دنده‌های تعویضی بیشتر جنبه عملی داشت اما امروزه اکثر گام‌های مورد نیاز برای تراشیدن انواع پیچ در جعبه‌دنده‌ای به نام جعبه دنده اتومات و پیچ‌بری وجود دارد لکن در بعضی از موارد نیاز به تراشیدن پیچ‌هایی به وجود می‌آید که گام آنها در جعبه دنده پیچ‌بری پیش‌بینی نشده و لازم است با محاسبات فنی و تغییر و تعویض چرخ‌دنده‌های تعویضی پس دستگاه امکان تراشیدن پیچ با گام خاص را فراهم کرد.

آیا تا به حال از مقابل یک کارگاه تراشکاری که در حال تراشیدن یک پیچ بلند با گام زیاد است عبور کرده‌اید؟ مثلاً تراشکاری در حال تراشیدن یک پیچ با گام بلند برای دستگاه تزریق پلاستیک است (حتماً سری بزنید) از او سؤال کنید که چگونه توانسته است دستگاه را برای تراشیدن گام ماردون آماده کند.





با بیان این مقدمه باید بگوییم که حرکت محور اصلی ماشین تراش را طریق چرخ دنده‌های تعویضی به جعبه دنده پیچ بری و به میله‌های هادی می‌رسد سپس میله هادی قوطی سوپرت‌ها را حرکت می‌دهد و مثلاً می‌توان گفت اگر نسبت دنده‌های محور اصلی ماشین و میله هادی ۱:۱ باشد و جعبه دنده پیچ بری نیز نسبت را تغییر ندهد گام پیچ تراشیدنی همانند گام میله هادی خواهد بود.

لازم به ذکر است که گام میله پیچ بری در ماشین‌های تراش با سیستم متریک معمولاً ۴، ۶، ۱۲، ۲۴ میلی‌متر و در ماشین‌های

اینچی  $\frac{1}{4}$  و  $\frac{1}{2}$  اینچ می‌باشد همچنین معمولاً ماشین‌های تراش تعدادی چرخ دنده پس دستگاه نیز دارند و در هنگام تحویل ماشین نو سازنده ماشین آنها را به مشتری تحویل می‌دهد تعداد رنده چرخ دنده‌های تعویضی در ماشین‌های قدیمی به شرح زیر می‌باشد.

۱۵۷ و ۱۲۷، ۱۲۵، ۱۲۰، ۱۱۵، ۱۱۰، ۱۰۵، ۱۰۰، ۹۵، ۹۰، ۸۵، ۸۰، ۷۵، ۷۰، ۶۵، ۶۰، (۵۷)، ۵۵، ۵۰، ۴۵، ۴۰، ۳۵، ۳۰، ۲۵، ۲۰ از دنده ۲۰ الی ۱۲۰ با تصاعد عددی ۵ و دنده‌های خاص ۵۷، ۱۲۷، ۱۵۷ به عنوان مثال چرخ دنده‌های تعویضی پس دستگاه تراش تبریز دارای دنده‌های ..... می‌باشد.

### حالات مختلف پیچ تراش

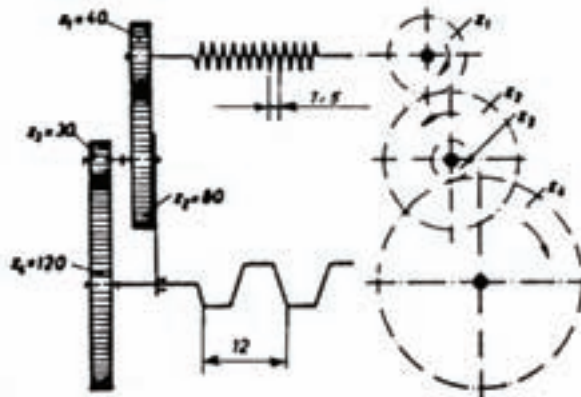
۱- گام پیچ تراشیدنی و گام میله هادی هر دو برحسب میلی‌متر

مثال: مسئله نمونه ۱ و ۲ صفحه ۴۰ و ۴۱

گام اینچی به صورت  $\frac{1}{N}$  در اینچ یا  $\frac{1}{N}$  تعریف می‌شود. مثلاً:  $P$  و  $S$  دندانه در اینچ

$$\frac{z_t}{z_g} = \frac{P}{P_1}$$

$$\frac{1}{5} = P$$



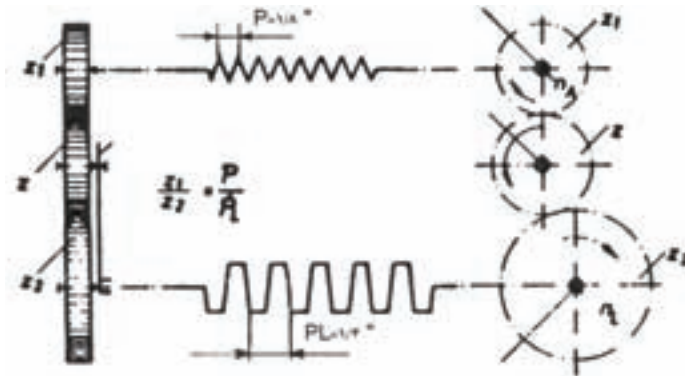
## ۲- گام پیچ تراشیدنی و گام میله هادی هر دو بر حسب اینچ

برای تراشیدن پیچ‌های اینچی روی دستگاه تراشی که میله پیچ بری آن نیز بر حسب اینچ باشد بر حسب اینکه نسبت ساده و با

دویل باشد چرخ‌دنده‌ها را با استفاده از رابطه  $\frac{zt}{zg} = \frac{P}{P_L}$  به دست می‌آوریم.

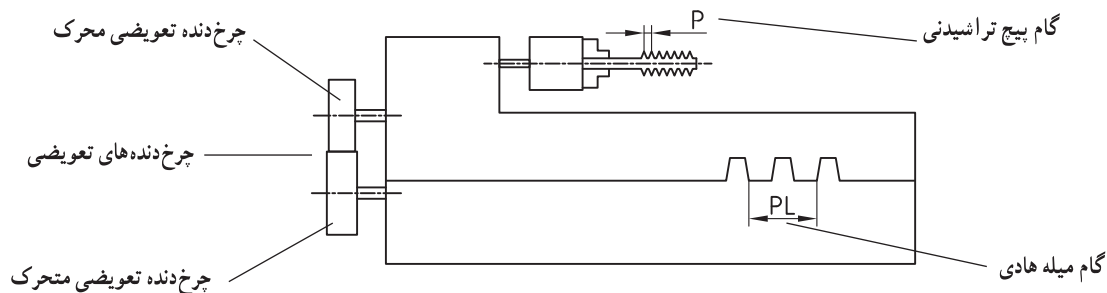
در این حالت کفایت گام‌ها به صورت  $\frac{1}{N}$  نوشته شوند و در فرمول اصلی قرار داده شوند.

مثال : مسئله نمونه صفحه ۴۲

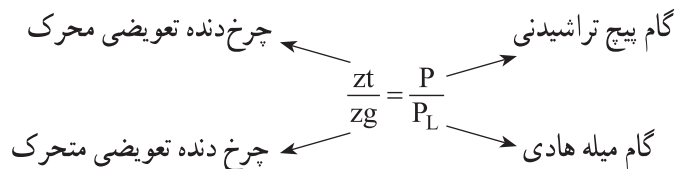


پس از توضیح مقدماتی تصویر ساده‌ی یک دستگاه تراش را رسم کرده و محل پیچ تراشیدنی و میله هادی را به همراه چرخ‌دنده‌های

تعویض توضیح می‌دهیم.



سپس برای درک بهتر فرمول مربوط به مبحث دستگاه تراش را به یک تناسب تشبیه می‌کنیم.



به دانش‌آموزان توضیح می‌دهیم که معمولاً با داشتن P و PL چرخ‌دنده‌های تعویضی مناسب محاسبه می‌شوند که دو حالت

خواهد داشت.

$$\text{حالت ساده : } \frac{zt}{zg} = \frac{P}{P_L} = \frac{z_1}{z_2}$$

$$\rightarrow \begin{cases} Z_1 + Z_2 \geq Z_3 + 15 \\ Z_3 + Z_4 \geq Z_2 + 15 \end{cases} \rightarrow \text{نیاز به شرط کنترل مجموع دارد} \rightarrow \frac{Z_1 \times Z_3}{Z_2 \times Z_4} = \frac{P}{z_g} = \frac{z_t}{z_g}$$

برای تشخیص اینکه حالت ساده یا دوبل اتفاق می افتد از راه زیر استفاده می کنیم.  
 کفایت کسر  $\frac{P}{PL}$  را به عدد کوچکتر ساده کنیم. اگر حاصل ساده شده در مجموعه  $\left\{ \dots, \frac{5}{1}, \frac{6}{1} \right\}$  یا  $\left\{ \dots, \frac{1}{5}, \frac{1}{6} \right\}$  قرار داشت حالت ساده اتفاق می افتد و فقط دو چرخ دنده تعویض انتخاب می شود. ولی اگر مجموع حاصل شده  $\frac{P}{PL}$ ، در مجموعه  $\left\{ \frac{1}{7}, \frac{1}{8}, \dots \right\}$  یا  $\left\{ \frac{7}{1}, \frac{8}{1}, \dots \right\}$  قرار گرفت حالت دوبل اتفاق می افتد که چهار چرخ تعویضی انتخاب می شود. در این حالت P و PL هر کدام را به ۲ عدد تجزیه کرده، سپس ضریب می دهیم و آنگاه شرط کنترل را می نویسیم.  
 در حالت دوبل که چهار چرخ دنده تعویضی به دست می آید  $\frac{Z_1 \times Z_3}{Z_2 \times Z_4}$ ، حتماً شرط کنترل مجموع دنده ها نوشته می شود اگر شرط اول جواب ندهد کفایت جای اعداد  $Z_1$  و  $Z_2$  با هم تعویض شود. و اگر شرط دوم جواب ندهد کفایت جای اعداد  $Z_3$  یعنی  $Z_4$  و  $Z_2$  تعویض شود.

نکته: اگر عدد بزرگ بالا سمت چپ و عدد بزرگ پایین سمت راست نوشته شود معمولاً شرط ها جواب می دهند.  
**۳- گام پیچ تراشیدنی بر حسب اینچ و گام میله هادی بر حسب mm:** به علت اینکه یکی از دو گام بر حسب اینچ است ابتدا گام اینچی را بر طبق نسبت زیر به میلی متر تبدیل و چرخ دنده های تعویضی را به دست می آوریم.

$$1'' = 25/4n = \frac{127}{5}$$

$$\text{گام اینچی} = \frac{1}{N} \xrightarrow[\text{گام میلی متری}]{\text{تبدیل به}} \frac{25/4 \text{ mm}}{N} = \frac{127}{5} = \frac{127}{5 \times N}$$

پس برای تبدیل گام اینچی به میلی متری کفایت تعداد دندانه گام اینچی (N) در رابطه  $\frac{127}{5 \times N}$  قرار گیرد تا به گام میلی متری تبدیل شود.

علت اینکه به جای  $25/4$  از  $\frac{127}{5}$  استفاده می شود این است که ۱۲۷ یکی از چرخ دنده های تعویضی است.  
 مثال: مسئله نمونه صفحه ۴۳

**۴- گام پیچ تراشیدنی میلی متر و گام میله هادی ماشین تراش بر حسب اینچ:**  
 در این حالت نیز همانند حالت قبل ابتدا گام میله هادی را به میلی متر تبدیل نموده و مانند مسئله قبل دنده های تعویضی را محاسبه می کنیم.

$$1'' = 25/4 \text{ mm} = \frac{127}{5}$$

مشابه توضیح بالا

مثال: مسئله نمونه صفحه ۴۴

ردیف	برنامه زمان بندی جلسه نهم	زمان به (دقیقه)
۱	آماده کردن کلاس شامل احوالپرسی، حضور و غیاب بررسی وضعیت هنرجویان	۱۰
۲	بررسی دفاتر هنرجویان، نحوه حل تمرین، مرتب بودن و دادن امتیاز به آنها	۲۰
۳	حل تمرین های نمونه ۱ صفحه ۴۸	۵
۴	حل تمرین های نمونه ۲ صفحه ۴۸	۱۰
۵	حل تمرین های نمونه ۳ صفحه ۴۸	۵
۶	حل تمرین های نمونه ۴ صفحه ۴۸	۱۰
۷	تدریس دو حالت دیگر پیچ تراشیدنی و پیچ میله هادی	۱۰
۸	دادن تکلیف به هنرجویان حل تمرین های ۶ الی ۹ برای جلسه آینده و یادآوری امتحان پایان فصل	۲۰

از هنرجویان پرسیده شود :

۱- چرا از پیچ های مدولی در مکانیزم های انتقال حرکت استفاده می شود. (پیچ

حلزون و چرخ حلزون)



۲- راه پیچ یعنی چه و پیچ های دو یا چندراهه چه

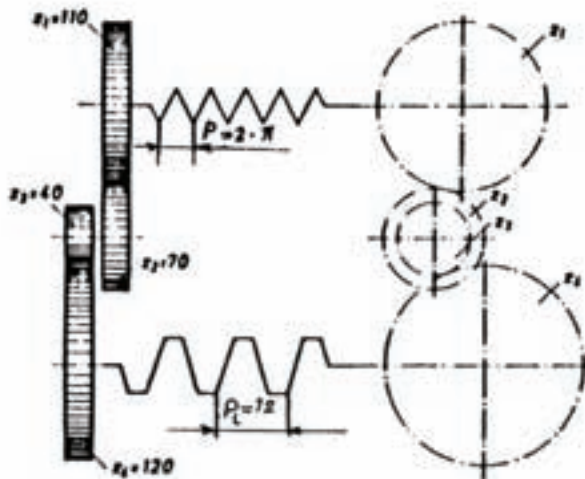
ویژگی هایی نسبت به یک راه دارند؟

۵- گام میله تراشیدنی مدولی و گام میله هادی

بر حسب میلی متر

$$P_{mm} = \frac{m \times 22 \times z_1}{\gamma}$$

مثال : مسئله نمونه صفحه ۴۵ PL بر حسب mm





از پیچ‌های مدولی (حلزونی) در مواردی استفاده می‌شود که نسبت انتقال حرکت زیاد بوده و لازم است گشتاور بیشتری منتقل شود (I=۶۰:۱) از این ویژگی چرخ‌های حلزون برای تقلیل سرعت و افزایش راندمان استفاده می‌گردد. پیچ‌های حلزون می‌تواند یک راهه، چند راهه و همچنین چپگرد و راستگرد انتخاب شود گام این پیچ برابر گام چرخ دنده حلزون بوده و بر مبنای مدول آن محاسبه می‌شود اگر زاویه گام در پیچ حلزون یک راهه کمتر از ۵° باشد حرکت از چرخ دنده حلزون به پیچ حلزون امکان پذیر نمی‌باشد. و این مسئله در جرثقیل‌ها و آسانسورها بسیار مهم است.

$$P = Z_1 \times m \times \pi$$

$$Z_1 = 1 \Rightarrow P = m \times \pi$$

$$\pi = \frac{22}{7}$$

$$P = z_1 \times m \times \frac{22}{7}$$

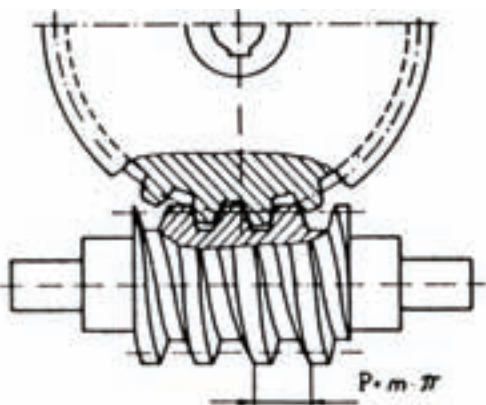
مدول (g) تعداد راه پیچ حلزون

$$\frac{z_t}{z_g} = \frac{P}{PL}$$

$$\frac{z_1 \times z_3}{z_2 \times z_4} = \frac{P}{PL}$$

$$Z_1 + Z_3 = Z_2 + 15$$

$$Z_3 + Z_4 = Z_2 + 15$$



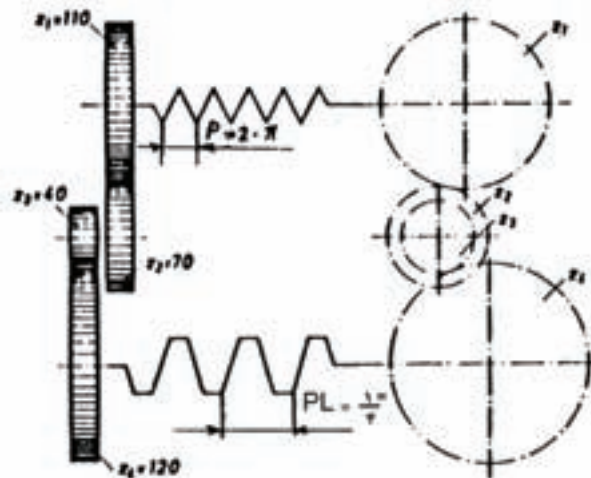
## ۶- گام میله تراشیدنی مدولی و گام میله‌های اینچی

در مواردی که دستگاه تراش دارای مکانیزم سیستم اینچی اما پیچ تراشیدنی بر حسب مدول بود باید به روش زیر عمل نماییم

$$P = z_1 \times m \times \pi$$

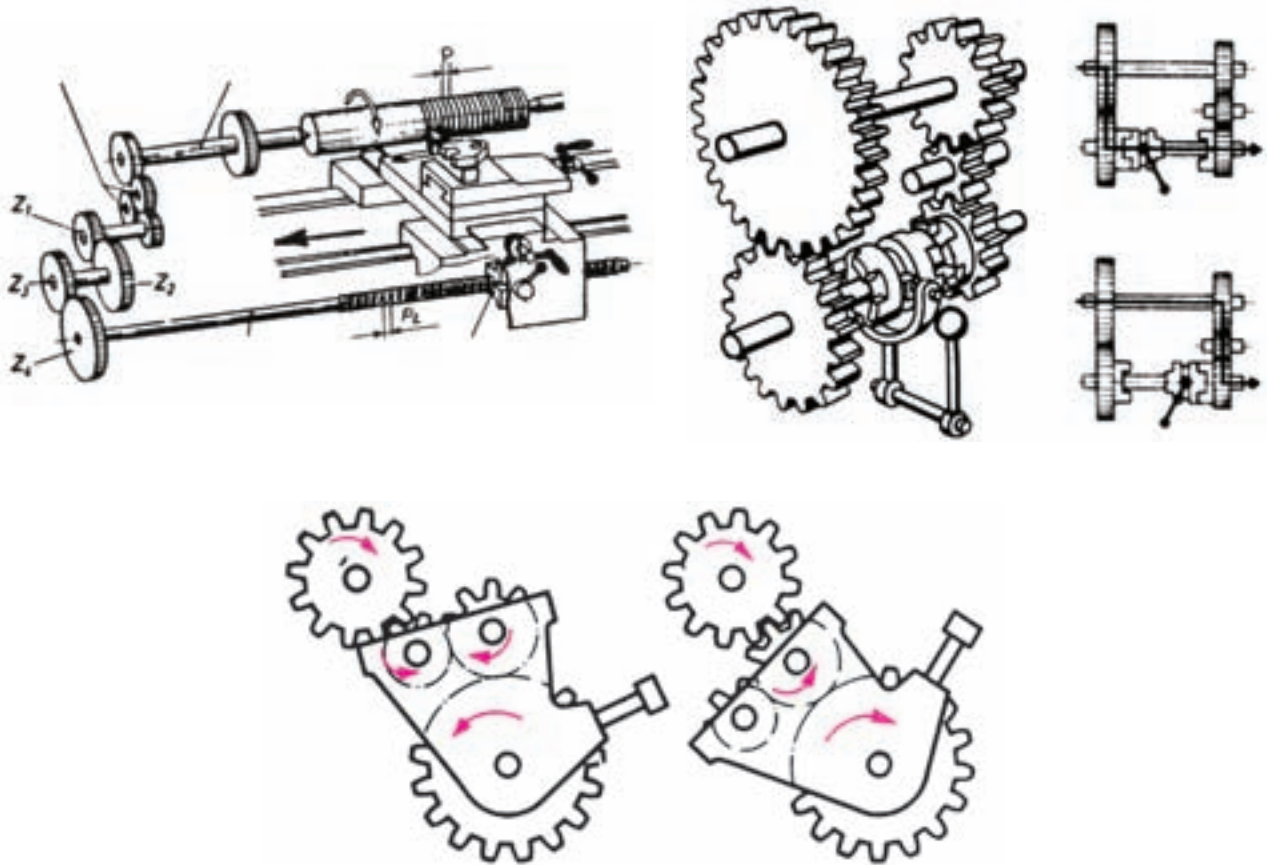
$$1'' = 25.4 / 4 = \frac{127}{5}$$

$$\pi = \frac{22}{7}$$



در بعضی از ماشین‌های تراش بین محور کار و محور میله پیچ‌بری علاوه بر چرخ دنده‌های تعویضی دستگاه حرکت واروکن با نسبت ۱:۱، ۱:۲، ۱:۳ وجود دارد که باید در محاسبات دخالت داده شود.

علاوه بر دستگاه حرکت واروکن ممکن است بین میله هادی و چرخ دنده‌های تعویض دستگاه گیربکس در پیشروی که دارای نسبت انتقال حرکت I<sub>۲</sub> است قرار گیرد.



این دستگاه‌ها در میزان گردش میله هادی تأثیرگذار بوده و گام حقیقی میله هادی  $PL$  را به گام ظاهری  $ML$  تبدیل می‌کنند.

$$ML = PL_{mm} \times I_1 \times I_2$$

( $I_1$  نسبت دستگاه حرکت واروکن و  $I_2$  نسبت گیربکس پیشروی) و فرمول اصلی  $\frac{zt}{zg} = \frac{P}{PL}$  خواهد بود.

مثال : مسئله نمونه صفحه ۴۷

مسئله ۱ صفحه ۴۸

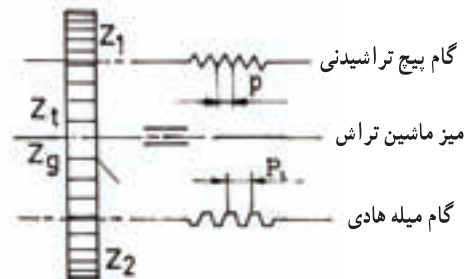
$$P = 2\text{mm}$$

$$P_L = 6\text{mm}$$

نسبت ساده

$$\frac{zt}{zg} = \frac{P}{PL}$$

$$\frac{Z_1}{Z_2} = \frac{2}{6} = \frac{1 \times 20}{3 \times 20} = \frac{20}{60}$$



با توجه به جدول چرخ دنده‌های تعویضی مندرج در صفحه ۴۰ کتاب صورت و مخروط کسر  $\frac{Z_1}{Z_2} = \frac{1}{3}$  را می‌توان در عدد ۲۰،

۲۵، ۳۰ یا ۴۰ ضرب کرد و بدین ترتیب  $Z_1$  و  $Z_2$  به ترتیب ۲۰ و ۶۰، ۲۵ و ۷۵ یا ۳۰ و ۹۰ یا ۴۰ و ۱۲۰ به دست می‌آید فاصله

بین دو دنده  $Z_1$  و  $Z_2$  را می توان با چرخ دنده واسطه پر کرد چرخ دنده واسطه فقط تغییر جهت داده و نسبت انتقال را تغییر نمی دهد.  
مسئله صفحه ۴۸

$$P = 1/5 \text{ mm}$$

$$PL = 12 \text{ mm}$$

نسبت مرکب

$$\frac{P}{PL} = \frac{z_t}{z_g} \Rightarrow \frac{P}{PL} = \frac{z_1 \times z_3}{z_2 \times z_4}$$

$$\frac{1/5}{12} = \frac{z_1 \times z_3}{z_2 \times z_4} = \frac{1/5 \times 1}{4 \times 3}$$

$$\frac{z_1 \times z_3}{z_2 \times z_4} = \frac{1/5 \times 20}{12 \times 20} \times \frac{1}{3} \times \frac{25}{25}$$

$$\frac{z_1 \times z_3}{z_2 \times z_4} = \frac{30 \times 25}{80 \times 75}$$

کنترل شرط نسبت

$$Z_1 + Z_2 \geq Z_3 + 15$$

$$30 + 80 \geq 25 + 15$$

$$Z_2 + Z_3 \geq Z_4 + 15$$

$$25 + 75 \geq 80 + 15$$

مسئله ۳

$$Z_1, Z_2 = 30, 50$$

$$Z_3, Z_4 = 25, 120$$

$$\frac{P}{PL} = \frac{z_t}{z_g} \quad PL = 12 \text{ mm}$$

$$\frac{PL}{PL} = \frac{z_1 \times z_3}{z_2 \times z_4} \quad P = ?$$

$$\frac{P}{12} = \frac{\cancel{30} \times \cancel{25}}{\cancel{50} \times \cancel{120}} = \frac{2}{4} = \frac{1}{2}$$

$$\Rightarrow \frac{P}{12} = \frac{1}{2} \Rightarrow 2P = 12$$

$$\Rightarrow P = \frac{12}{2} = 6 \text{ mm}$$

ردیف	برنامه زمان بندی جلسه دهم	زمان به (دقیقه)
۱	سلام و احوالپرسی، حضور و غیاب	۱۰
۲	بررسی دفاتر هنرجویان و چگونگی حل تمرین های داده شده	۲۰
۳	حل تمرین های ۶ صفحه ۴۸	۱۰
۴	حل تمرین های ۷ صفحه ۴۸	۱۰
۵	حل تمرین های ۸ صفحه ۴۹	۱۰
۶	حل تمرین های ۹ صفحه ۴۹	۱۰
۷	توزیع سؤالات آزمون پایان فصل دوم و برگزاری آن	۲۰

مسئله ۶ صفحه ۴۸

$$P = \frac{1''}{11} \quad P = \frac{1}{11} \times \frac{127}{5} = \frac{127}{5 \times 11}$$

$$PL = 12 \text{ mm}$$

$$\frac{P}{PL} = \frac{zt}{zg} \Rightarrow \frac{zt}{zg} = \frac{\frac{127}{5 \times 11}}{\frac{12}{1}} \Rightarrow \frac{zt}{zg} = \frac{127 \times 12}{5 \times 11 \times 12}$$

$$\frac{zt}{zg} = \frac{127 \times 1 \times 2 \times 10}{55 \times 12 \times 2 \times 10} = \frac{127 \times 20}{110 \times 120}$$

$$Z_1 + Z_r \geq Z_r + 15$$

$$127 + 110 \geq 20 + 15$$

$$Z_r + Z_f \geq Z_r + 15$$

$$20 + 120 \geq 110 + 15$$

شرط گیر نکردن

مسئله ۷ صفحه ۴۸

$$P = 0.75 \text{ mm (الف)}$$

دستگاه در حالت B

$$ML = \frac{Z_1 \times Z_3}{Z_2 \times Z_4} \times I_1 \times PL$$

$$ML = \frac{\frac{1}{24}}{52} \times \frac{24}{24} \times 6 = \frac{6}{2} = 3$$

$$\frac{z_t}{z_g} = \frac{P}{ML} = \frac{0.75}{3} = \frac{1/5}{3} = \frac{15}{60}$$

$$\frac{z_t}{z_g} = \frac{5 \times 3}{10 \times 6} = \frac{50}{100} \times \frac{30}{60}$$

$$Z_1 + Z_2 \geq Z_r + 15 \quad \frac{Z_1 \times Z_2}{Z_3 \times Z_4} = \frac{50 \times 30}{60 \times 100}$$

$$50 + 100 > 30 + 15$$

$$Z_r + Z_f \geq Z_r + 15$$

جای دنده‌ها عوض می‌شود  $30 + 60 \geq 100 + 15$

$$Z_1 + Z_2 \geq Z_r + 15 \quad \text{و} \quad Z_r + Z_f \geq Z_r + 15$$

$$50 + 60 \geq 30 + 15 \quad \text{و} \quad 30 + 100 \geq 60 + 15$$

ب)  $P = \frac{1}{4}$

$$P = \frac{1}{4} \times \frac{127}{5} = \frac{127}{20}$$

ML = ?

$$mL = PL \times I$$

P = 6 mm

$$I = \frac{\frac{2}{24}}{36} \times \frac{\frac{1}{24}}{52} = 1:3$$

$\frac{z_t}{z_g} = ?$

$$mL = 6 \times \frac{1}{3} = 2 \text{ mm}$$

$$\frac{z_t}{z_g} = \frac{P}{ML} = \frac{\frac{127}{20}}{2} = \frac{127}{40}$$

$$\frac{Z_1 \times Z_2}{Z_3 \times Z_4} = \frac{127 \times 1}{20 \times 2} = \frac{127}{20} \times \frac{30 \times 1}{30 \times 2}$$

$$\frac{Z_1 \times Z_2}{Z_3 \times Z_4} = \frac{127 \times 30}{20 \times 60}$$

مسئله ۹ صفحه ۴۹

$z_1 = 2$

$$P = \frac{m \times 22 \times z_1}{V} = \frac{1 \times 22 \times 2}{V} = \frac{44}{V} \text{ mm}$$

$m = 1$

PL = 6 mm

$$\frac{z_t}{z_g} = \frac{\frac{44}{V}}{\frac{6}{1}} = \frac{44 \times 1}{V \times 6} = \frac{4 \times 11}{V \times 6} = \frac{40 \times 110}{V0 \times 60}$$

$\frac{z_t}{z_g} = ?$

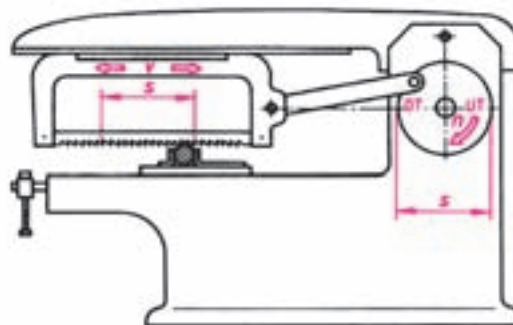
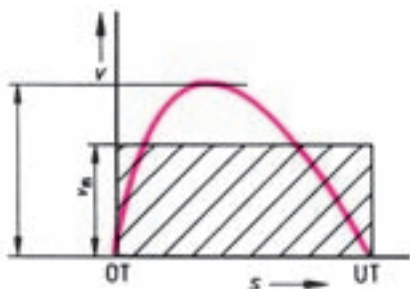
$$\frac{\frac{z_1}{110} \times \frac{z_2}{40}}{\frac{z_3}{60} \times \frac{z_4}{70}} \Rightarrow \begin{cases} 110 + 60 > 40 + 15 \\ 40 + 70 > 60 + 15 \end{cases}$$

ردیف	برنامه زمان بندی جلسه یازدهم	زمان به (دقیقه)
۱	سلام و احوالپرسی، حضور و غیاب	۱۰
۲	اعلام نتایج آزمون پایان فصل چرخ دنده های تعویضی	۱۰
۳	تدریس مبحث محاسبه سرعت متوسط در لنگ ماشین اره کمانی	۱۰
۴	تدریس مبحث محاسبه سرعت متوسط در لنگ صفحه تراش	۱۰
۵	تدریس مبحث محاسبه سرعت متوسط در لنگ پیستون	۱۰
۶	حل تمرین های نمونه کتاب	۳۰
۷	مشخص نمودن تکالیف منزل هنرجویان	۱۰

### پرسش

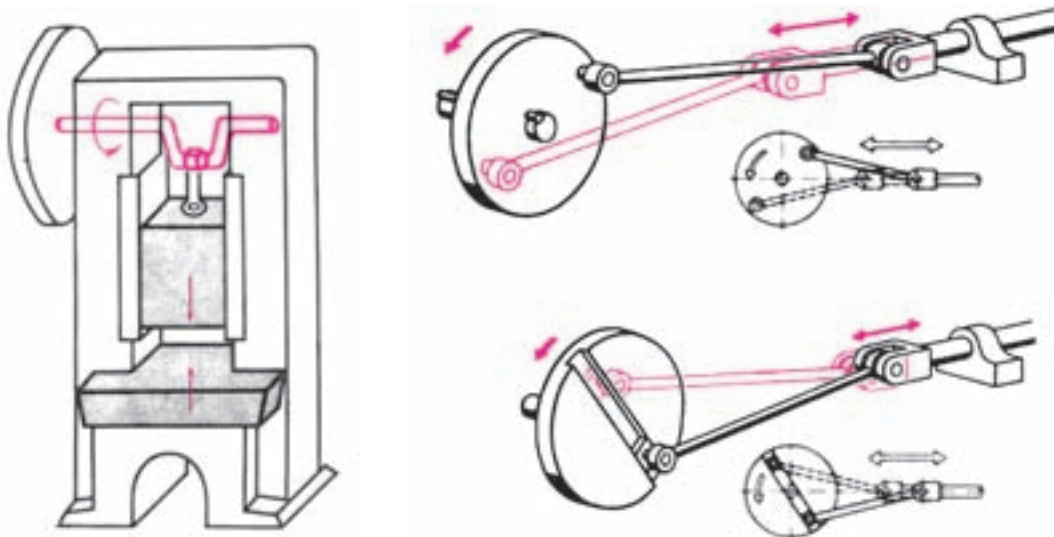
از هنرجویان سؤال شود :

- ۱- کاربرد مکانیزم لنگ (خارج از مرکز بودن یک محور نسبت به محور دیگر) را شرح دهند.
- ۲- با رسم شکل شماتیک از یک دستگاه لنگ (اره لنگ، پرس ضربه ای، میل لنگ و شاتون اتومبیل) مفاهیم سرعت متوسط و سرعت ماکزیمم از هنرجویان پرسیده شده و برای آنها با ذکر چند مثال شرح داده شود به عنوان نمونه می توان از لنگ های موجود در روی دستگاه تراش (اهرم مهره دو پارچه، پیچ بری، اهرم تثبیت کننده دستگاه مرغک . . . .) نام برد.



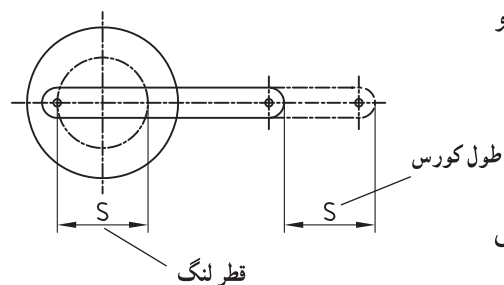
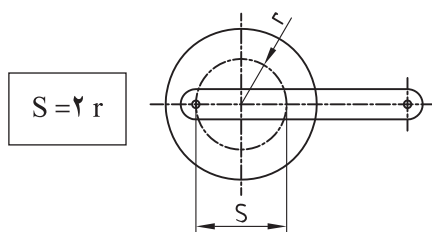
### سرعت متوسط در لنگ ها

با استفاده از چرخ لنگ (لنگ و شاتون) می توان حرکت دورانی را به حرکت خطی و یا رفت و برگشتی تبدیل نمود این وسایل از نظر ظاهری دارای فرم های گوناگونی بوده لکن مکانیزم تبدیل حرکت در تمام آنها مشابه یکدیگر است.



از مکانیزم لنگ در ماشین‌های صفحه تراش، کله زنی، پرس‌های ضربه‌ای، پمپ‌های بیستونی، موتورهای بیستونی خودرو و کمپرسورهای بیستونی استفاده می‌کنند در تمامی وسایل ذکر شده که مکانیزم آنها را لنگ و شاتون و بیستون تشکیل می‌دهد سرعت متوسط با اهمیت تلقی شده و محاسبه می‌شود.

### سرعت متوسط در ماشین‌اره لنگ



مقدمه : دستگاه‌های لنگ دستگاه‌هایی هستند که حرکت دورانی را به حرکت خطی تبدیل می‌کنند که بدین منظور یک بازو به صورت خارج از مرکز به یک دیسک دوار که  $n$  دور در دقیقه می‌زند متصل است. محل اتصال بازو تا مرکز دیسک شعاع لنگ را تشکیل می‌دهد ( $r$ ) و دایره ایجاد شده دارای قطری است که به قطر لنگ معروف است ( $S$ ) چنانچه دیسک نیم دور بزند بازو به اندازه قطر دایره لنگ ( $S$ ) به جلو حرکت می‌کند و در نیم دور گردش بعدی دیسک به اندازه ( $S$ ) به عقب برمی‌گردد که میزان جابه‌جایی بازو را طول کورس می‌گوییم و آن را برابر قطر لنگ در نظر می‌گیریم.

$$S = S$$

قطر لنگ طول کورس

پس در هر دور کامل دیسک بازو یک رفت و یک برگشت یعنی یک کورس

مضاعف انجام می‌دهد ( $2S$ )

سرعت بازو در ابتدا و انتهای کورس صفر و در وسط ماکزیمم است که بدین منظور ما سرعت متوسط بازو ( $V_m$ ) را محاسبه می‌کنیم. اگر دیسک در هر دقیقه  $n$  دور بزند سرعت متوسط از تناسب صفحه بعد به دست می‌آید.

جابه‌جایی بازو تعداد دوران دیسک

$$\frac{1}{n \frac{1}{\min}} \left| \begin{array}{c} \gamma S \\ V_m \\ \text{mm/min} \end{array} \right. = \gamma \times S_{\text{mm}} \times n / \text{min} \quad \text{و} \quad V_m = \frac{\gamma \times S_{\text{mm}} \times n / \text{min}}{1000} \text{ m/min}$$

$$V_m = \frac{\gamma \times S_{\text{mm}} \times n / \text{min}}{1000 \times 60}$$

$n =$  تعداد کورس مضاعف بر دقیقه بازو یا کمان یا تعداد دور بر دقیقه دیسک

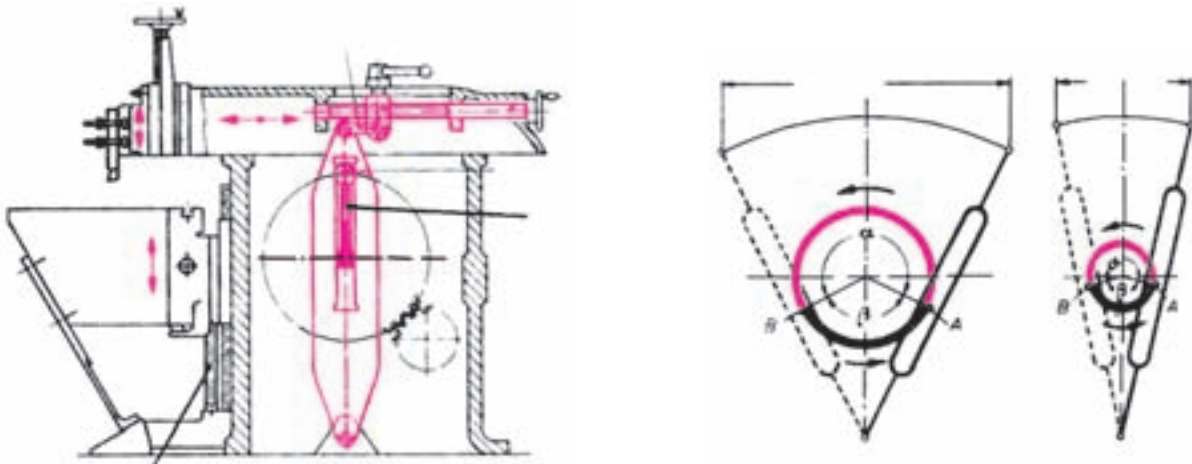
چنانچه به بازو یک کمان اره متصل شود می‌توان یک اره لنگ که به‌طور اتومات رفت و برگشت انجام می‌دهد ساخت.

مثال : مسئله نمونه صفحه ۵۲.

### سرعت برش متوسط در صفحه تراشی

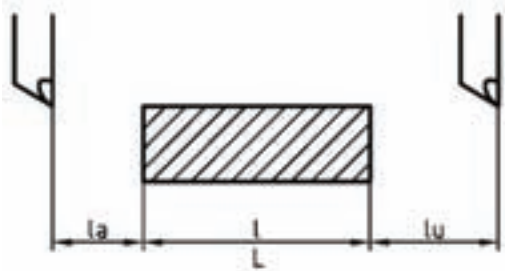
در مواردی که بخواهند سرعت حرکت در یکی از مسیرهای رفت و برگشت زیادتر باشد می‌توان از یک محور لنگ به همراه بازوی نوسان کننده استفاده کرد که در یک نقطه مفصل بندی شده باشد از این نوع مکانیزم تبدیل حرکت در ماشین صفحه تراش کورس کوتاه استفاده شده است. مکانیزم به این ترتیب است که حرکت دورانی الکتروموتور از طریق جعبه دنده به چرخ دنده بزرگی منتقل می‌شود که در آن لقمه قابل تنظیمی جهت درگیری با شیار اهرم نوسان کننده تعبیه شده است. در اثر گردش دورانی چرخ دنده بزرگ لقمه نیز با آن به حرکت در آمده و چون در داخل شیار اهرم نوسان کننده قرار دارد باعث حرکت نوسانی آن می‌گردد. بدیهی است که طول کورس کشاب متناسب با شعاع دوران لقمه بوده و با تغییر شعاع آن (شعاع لنگ) می‌توان کورس مورد نظر را به دست آورد. این عمل از طریق محوری انجام می‌گیرد که با گرداندن آن می‌توان شعاع لنگ و لذا کورس رفت و برگشت کشاب را از بیرون صفحه تراش تغییر داد.

در این نوع تبدیل حرکت به دلیل متفاوت بودن زوایای رفت ( $\alpha$ ) و برگشت ( $\beta$ ) سرعت خطی در حرکت رفت ( $v_A$ ) کمتر و در حال برگشت ( $v_B$ ) بیشتر می‌باشد. سرعت برگشت بیشتر زمان انجام کار را تقلیل می‌دهد. لذا در صفحه تراش نیز در محاسبات سرعت برش را محاسبه می‌کنند.





در صفحه تراش به جای طول کورس S، از طول کورس L استفاده می‌شود. که از رابطه زیر و متناسب با طول قطعه کار محاسبه می‌شود.



$$L = l_a + l + l_u$$

طول کورس رنده  
پسرو طول قطعه بخار پیشرو

و سرعت متوسط از رابطه زیر محاسبه می‌شود:

$$V_m = \frac{2 \times L_{mm} \times n^{1/min}}{1000}$$

طول کورس

n تعداد کورس مضاعف رنده در یک دقیقه

$$V_m = \frac{2 \times L_{mm} \times n^{1/min}}{1000 \times 60}$$

مثال: مسئله نمونه صفحه ۵۴

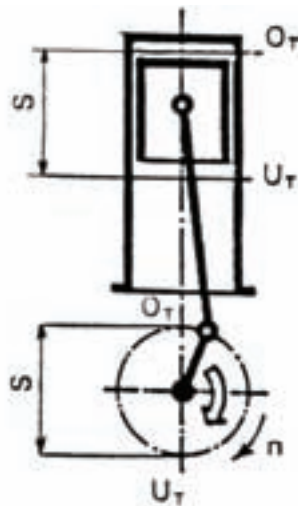
### سرعت متوسط پیستون

در ماشین‌های مولد نیرو مانند ماشین موتورهای احتراقی حرکت رفت و برگشتی پیستون و شاتون توسط میل لنگ به حرکت دورانی تبدیل می‌شود.

چون سرعت رفت و برگشتی پیستون در نقطه حرکت بالا و پایین به صفر رسیده و در بقیه مسیر متغیر است حرکت خطی در این ماشین‌ها نیز یکنواخت نبوده و باید سرعت متوسط پیستون محاسبه شود.

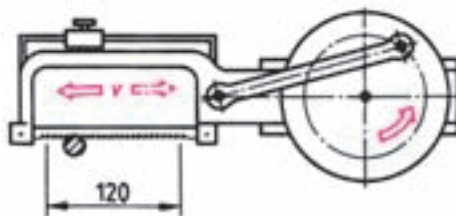
$$V_m = \frac{2 \cdot S \cdot n}{1000 \times 60}$$

در سیلندرها پیستون سرعت متوسط بر حسب m/s محاسبه می‌شود.



ردیف	برنامه زمان بندی جلسه دوازدهم	زمان به (دقیقه)
۱	سلام و احوالپرسی، حضور و غیاب	۱۰
۲	حل تمرین ها و تکالیف منزل	۱۰
۳	حل تمرین نمونه ۱ صفحه ۵۵	۱۰
۴	حل تمرین نمونه ۳ صفحه ۵۶	۱۰
۵	حل تمرین نمونه ۴ صفحه ۵۶	۱۰
۶	حل تمرین نمونه ۶ صفحه ۵۶	۱۰
۷	حل تمرین نمونه ۷ صفحه ۵۶	۱۰
۸	آزمون پایان فصل	۲۰

تمرین ۱ صفحه ۵۵ : در یک ماشین اژه شکل زیر طول کورس کمان ۱۲۰ میلی متر و تعداد کورس های مضاعف قابل تنظیم ۴۰، ۵۹، ۸۰، ۱۱۵ می باشد. سرعت برش متوسط اژه را در هر یک از تعداد کورس های تنظیمی حساب نمایید.



$$S = 120 \text{ mm}$$

$$n = 40, 59, 80, 115$$

$$V_m = ?$$

$$V_m = \frac{2 \cdot S \cdot n}{1000} = \frac{2 \times 120 \times 40}{1000} = 9.6 \text{ m/min}$$

$$V_m = \frac{2 \cdot S \cdot n}{1000} = \frac{2 \times 120 \times 59}{1000} = 14.2 \dots$$

تمرین ۳ صفحه ۵۶ :

$$V_m = \frac{2 \cdot L \cdot n}{1000} =$$

$$L = 2000 \text{ mm}$$

$$n = 112 \text{ u/min}$$

$$u = ?$$

حل :

$$V_m = \frac{2 \times 2000 \times 112}{1000} = 44.8 \text{ m/min}$$

تمرین ۴ صفحه ۵۶ :

$$V_m = 20 \text{ m/min}$$

$$V_m = \frac{2 \cdot L \cdot n}{1000}$$

$$l = 570 \text{ mm}$$

$$n = \frac{\frac{10}{20} \times 1000}{2 \times 600} = 16.66 \text{ u/min}$$

$$l_a = 20 \text{ mm}$$

$$l_u = 10 \text{ mm}$$

$$n = ?$$

حل :

$$l = l + l_a + l_u$$

$$l = 570 + 20 + 10$$

$$l = 600 \text{ mm}$$

تمرین ۶ صفحه ۵۶ :

$$V_m = ? \text{ m/s}$$

$$n = 240 \text{ u/min}$$

$$s = 46 \times 2 = 92 \text{ mm}$$

$$V_m = \frac{2 \cdot S \cdot n}{1000 \times 60} = \frac{2 \times 92 \times 240}{1000 \times 60} = 0.736 \text{ m/s}$$

تمرین ۷ صفحه ۵۶ :

$$R = 250 \text{ mm}$$

$$n = 400 \text{ u/min}$$

حل :

$$s = ?$$

$$S = D = 2R = 2 \times 250 = 500 \text{ mm}$$

$$V_m = ? \quad V_m = \frac{2 \cdot S \cdot n}{1000 \times 60} = \frac{2 \times 500 \times 400}{1000 \times 60}$$

$$V_m = 6.66 \text{ m/s}$$