

محاسبات تغییر دور و گشتاور توسط گیربکس و دیفرانسیل

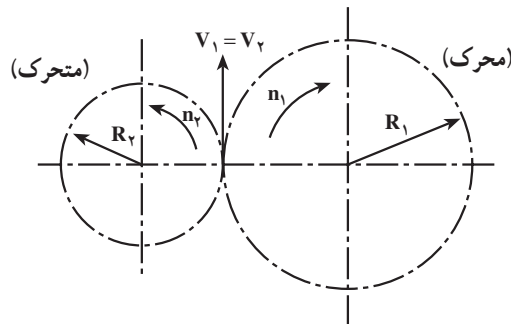
- هدف‌های رفتاری : از فراگیر انتظار می‌رود که در پایان این فصل بتواند :
- ۱- تغییر دور و گشتاور در گیربکس را محاسبه کند.
 - ۲- تغییر دور و گشتاور در دیفرانسیل را حساب کند.
 - ۴- مقدار نیروی محرکه در گیربکس و دیفرانسیل را تعیین کند.

۴- محاسبات تغییر دور و گشتاور

۴-۱- محاسبه‌ی تغییر دور و گشتاور در گیربکس

دو چرخ دنده‌ی درگیر با یکدیگر را که قطرهای متفاوتی دارند در نظر بگیرید. ملاحظه می‌شود که در محل تماس دو چرخ دنده، دندانه‌ها سرعت خطی یکسانی دارند و مسافت پیموده شده توسط دندانه‌ها در یک زمان مساوی، با هم برابر است. چون سرعت خطی نقاط واقع شده بر روی محیط دو چرخ دنده با هم مساوی هستند، بنابراین سرعت دورانی چرخ دنده‌ی کوچک‌تر باید بیش‌تر باشد تا امکان درگیری دو چرخ دنده فراهم شود، زیرا :

$$V_1 = R_1 \omega_1 = R_2 \omega_2 \quad n_1$$



شکل ۴-۱

$$V_2 = R_2 \omega_2 = R_2 \times 2\pi n_2$$

$$V_1 = V_2$$

$$2\pi R_1 n_1 = 2\pi R_2 n_2$$

چون :

بنابراین :

در نتیجه :

$$R_1 n_1 = R_2 n_2$$

(۴-۱)

در این روابط :

« V_1 » و « V_2 » = سرعت خطی نقطه‌ی تماس دو چرخ دنده ؛

« R_1 » و « R_2 » = شعاع دو چرخ دنده ؛

« ω_1 » و « ω_2 » = سرعت زاویه‌ای چرخ دنده‌ها ؛

« n_1 » و « n_2 » = تعداد دوران چرخ دنده‌ها است .

نسبت تعداد دوران چرخ دنده‌ی محرک (گرداننده) به چرخ دنده‌ی متحرک (گردنده) را «نسبت

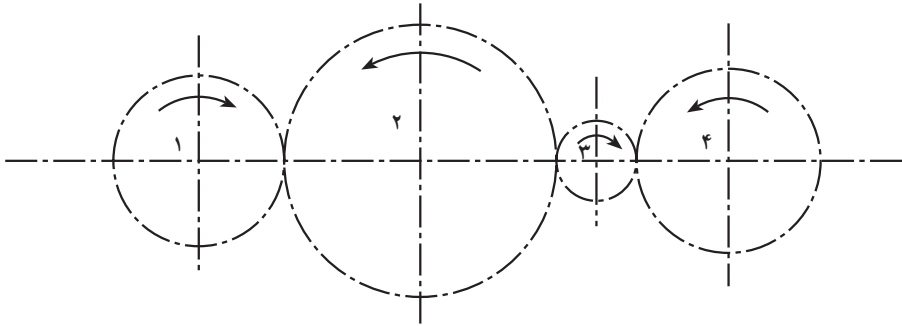
دور» می‌گویند و با علامت «i» نشان داده می‌شود .

$$i = \frac{n_1}{n_2} = \frac{R_2}{R_1} = \frac{d_2}{d_1}$$

(۴-۲)

سؤال (۱): اگر (۴) عدد چرخ دنده با شعاعهای « R_1 » و « R_2 » و « R_3 » و « R_4 » مطابق شکل

با هم درگیر باشند و چرخ دنده‌ی « R_1 » محرک باشد، نسبت دورنهایی چگونه محاسبه می‌شود؟



شکل ۴-۲

چون از حاصل تقسیم محیط دایره گام، بر تعداد دندانه‌ی هر چرخ دنده، مقدار گام دندانه

به دست می‌آید و دو چرخ دنده‌ی درگیر با هم، دارای گام دندانه‌ی مساوی هستند، بنابراین :

$$\frac{d_1 \times \pi}{Z_1} = \frac{d_2 \times \pi}{Z_2} \Rightarrow \frac{d_1}{d_2} = \frac{Z_1}{Z_2}$$

از ترکیب دو رابطه‌ی اخیر، نتیجه می‌گیریم که :

$$\frac{n_1}{n_2} = \frac{d_2}{d_1} = \frac{Z_2}{Z_1} \quad (4-3)$$

یعنی، نسبت دوران دو چرخ دنده، متناسب با عکس نسبت قطر و نسبت دندانه‌ی آن‌ها است.
در این رابطه :

« Z_1 » و « Z_2 »، تعداد دندانه‌ی دو چرخ دنده هستند.

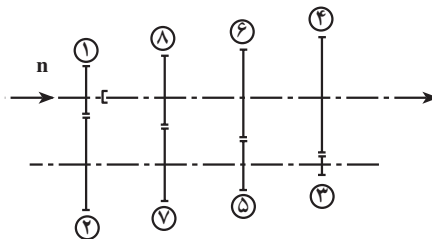
۴-۲- محاسبه‌ی تغییر دور و گشتاور، در گیربکس (جعبه‌دنده)

گیربکس اتومبیل مجموعه‌ای از چرخ‌دنده‌ها است که دور و گشتاور موتور را برحسب نیاز تغییر می‌دهد. در مواردی که نیاز به گشتاور زیادی جهت شتاب دادن به اتومبیل و یا عبور از یک سطح شیب‌دار به سمت بالا است، گیربکس گشتاور موتور را افزایش داده، تعداد دوران آن را کاهش می‌دهد و زمانی که اتومبیل در یک سطح افقی نیاز به سرعت زیادی دارد، دوران خروجی میل‌گاردان را افزایش می‌دهد و حتی در بعضی از موارد دوران میل‌گاردان را از تعداد دوران موتور نیز، زیادتر می‌کند.

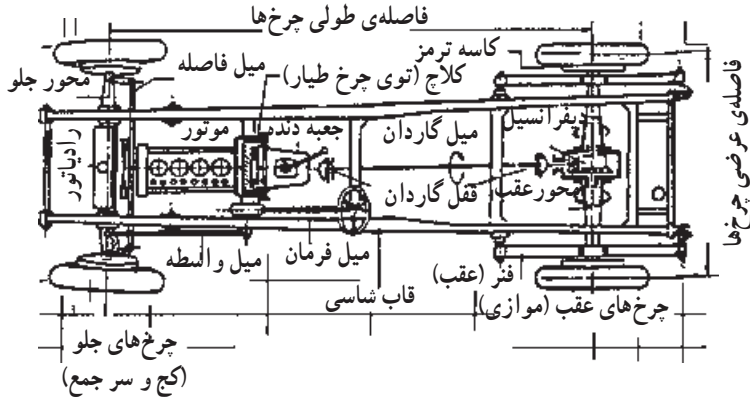
هم‌چنان که می‌دانید، نسبت دور در یک مجموعه‌ی چرخ‌دنده، از حاصل ضرب نسبت دور زوج چرخ‌دنده‌هایی که با هم درگیر هستند، به دست می‌آید.

«نسبت دور» عددی است که اگر در مقدار گشتاور ورودی ضرب شود، مقدار گشتاور خروجی به دست می‌آید و اگر دوران ورودی را بر آن تقسیم کنیم، تعداد دوران خروجی به دست می‌آید.

شکل (۴-۳) را که مربوط به یک گیربکس چهار دنده (چهار سرعته) است، در نظر بگیرید :



شکل ۴-۳



شکل ۴-۴- شاسی یک اتومبیل با نوع معمولی حرکت

«نسبت دور» در دنده‌های مختلف برای این گیربکس، در صورتی که تعداد دندانه‌ی مربوط به هر چرخ دنده را با «Z» نشان دهیم، به ترتیب زیر محاسبه می‌شود:

$$i = \frac{\text{حاصل ضرب تعداد دندانه‌ی چرخ‌های متحرک}}{\text{حاصل ضرب تعداد دندانه‌ی چرخ‌های محرک}}$$

$$i_1 = \frac{Z_2}{Z_1} \times \frac{Z_4}{Z_3} \quad \text{نسبت دور در دنده‌ی یک}$$

$$i_2 = \frac{Z_2}{Z_1} \times \frac{Z_6}{Z_5} \quad \text{نسبت دور در دنده‌ی دو}$$

$$i_3 = \frac{Z_2}{Z_1} \times \frac{Z_8}{Z_7} \quad \text{نسبت دور در دنده‌ی سه}$$

نسبت دور در دنده‌ی چهار (زیرا هیچ چرخ دنده‌ای در انتقال قدرت دخالت ندارد) $i_4 = 1:1$ برای محاسبه‌ی گشتاور میل گاردان در هر دنده، کافی است که گشتاور موتور را در نسبت دور آن

$$M_k = M_m \times i \quad (4-4) \quad \text{دنده ضرب کنیم. یعنی:}$$

برای محاسبه‌ی تعداد دوران میل گاردان در هر دنده، کافی است که تعداد دوران موتور را بر

$$n_k = \frac{n_m}{i} \quad (4-5) \quad \text{نسبت دور آن دنده تقسیم کنیم، یعنی:}$$

مثال (۱): اتومبیل (BMW) مدل (۱۸۰۰) دارای جعبه دنده‌ای با این مشخصات است:

$$i_R = 4/153 \quad \text{و} \quad i_4 = 1 \quad \text{و} \quad i_3 = 1/33 \quad \text{و} \quad i_2 = 2/07 \quad \text{و} \quad i_1 = 3/816$$

اگر در دور ثابت (۲۸۶° R.P.M) قدرت مفید موتور (۴۴kW) باشد :

تعداد دوران و گشتاور میل گاردان در دنده‌های مختلف گیربکس را محاسبه کنید.

پاسخ:

$$n_k = \frac{n_m}{i}$$

$$n_{k_1} = \frac{n_m}{i_1} = \frac{286^\circ}{3/816} = 749/5 \quad \text{R.P.M}$$

$$n_{k_2} = \frac{n_m}{i_2} = \frac{286^\circ}{2/07} = 1381/6 \quad \text{R.P.M}$$

$$n_{k_3} = \frac{n_m}{i_3} = \frac{286^\circ}{1/33} = 2150/4 \quad \text{R.P.M}$$

$$n_{k_4} = \frac{n_m}{i_4} = \frac{286^\circ}{1} = 286^\circ \quad \text{R.P.M}$$

$$n_{kR} = \frac{n_m}{i_R} = \frac{286^\circ}{4/153} = 688/6 \quad \text{R.P.M}$$

$$M_k = M_m \times i$$

$$M_m = \frac{P_e \times 955^\circ}{n_m} = \frac{44 \times 955^\circ}{286^\circ} = 146/9 \text{ m.N}$$

$$M_{k_1} = M_m \times i_1 = 146/9 \times 3/816 = 560/6 \text{ m.N}$$

$$M_{k_2} = M_m \times i_2 = 146/9 \times 2/07 = 304/1 \text{ m.N}$$

$$M_{k_3} = M_m \times i_3 = 146/9 \times 1/33 = 195/4 \text{ m.N}$$

$$M_{k_4} = M_m \times i_4 = 146/9 \times 1 = 146/9 \text{ m.N}$$

$$M_{kR} = M_m \times i_R = 146/9 \times 4/153 = 610/1 \text{ m.N}$$

۳-۴- محاسبه‌ی تغییر دور و گشتاور در دیفرانسیل

همه‌ی مواردی که درباره‌ی محاسبه‌ی تغییر دور و گشتاور در گیربکس گفته شد ، در مورد دیفرانسیل نیز صادق است. زیرا دیفرانسیل نیز صرف نظر از توانایی انتقال دوران از چرخ داخل پیچ به چرخ خارجی ، مانند گیربکس عمل می‌نماید ؛ با این تفاوت که ، استفاده از چرخ دنده‌های مخروطی باعث تغییر صفحه‌ی دوران به اندازه‌ی «۹°» می‌شود . بنابراین خواهیم داشت :

$$n_p = \frac{n_k}{i_D}$$

(۴-۶)

$$M_p = M_k \times i_D \quad (4-7)$$

در این روابط :

$n_p =$ تعداد دوران پلوس یا تایر (R.P.M) ؛

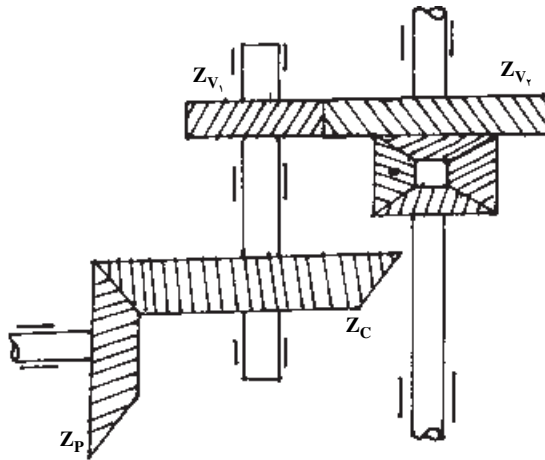
$M_p =$ گشتاور پلوس یا تایر (متر-نیوتن) ؛

$n_k =$ تعداد دوران میل گاردان (R.P.M) ؛

$M_k =$ گشتاور میل گاردان (متر-نیوتن) ؛

$i_D =$ نسبت دور در دیفرانسیل .

سؤال : نسبت دور در دیفرانسیل های دوبل چگونه محاسبه می شود؟



شکل ۴-۵- شماتیک دیفرانسیل دوبل

مثال (۲): اتومبیلی در دور ثابت موتور، دارای گشتاور چرخ (۳۷۰۰ N.m) و توان مفید (۵۰ kW) است. اگر نسبت دور در گیربکس (۱:۳) و تعداد دندانه‌ی کرانویل (۴۶) و پینیون (۱۳) عدد باشد، مطلوب است :

الف - گشتاور موتور بر حسب $m.N$ حساب شود.

ب - تعداد دوران تایر در دقیقه حساب شود.

پاسخ :

$$M_p = 3700 \text{ m.N}$$

$$P_e = 50 \text{ kW}$$

$$i = 3:1$$

$$Z_p = 13$$

$$Z_c = 46$$

$$M_m = ? \text{ m.N}$$

$$n_p = ? \text{ R.P.M}$$

$$M_p = M_m \times i \times i_D$$

$$i_D = \frac{Z_c}{Z_p} = \frac{46}{13} = 3/538$$

$$M_m = \frac{M_p}{i \times i_D} = \frac{3700}{3 \times 3/538} = 348/6 \text{ m.N}$$

$$n_p = \frac{n_m}{i \times i_D}$$

$$P_e = \frac{M_m \times n_m}{9550} \Rightarrow n_m = \frac{P_e \times 9550}{M_m} = \frac{50 \times 9550}{348/6} = 1369/7 \text{ R.P.M}$$

$$n_p = \frac{n_m}{i \times i_D}, \quad n_p = \frac{1369/7}{3 \times 3/538} = 129 \text{ R.P.M}$$

۴-۴- محاسبه‌ی نیروی محرکه در گیربکس و ديفرانسیل

به‌طور کلی محاسبه‌ی نیروی محرکه در گیربکس و ديفرانسیل، برای محاسبه‌ی ابعاد چرخ‌دندانه‌ها و محورهای موجود در گیربکس و ديفرانسیل و برای انتخاب مواد لازم آن‌ها و هم‌چنین انتخاب بلبرینگ‌ها صورت می‌گیرد. محاسبه‌ی نیروی محرکه‌ی مؤثر بر هر چرخ‌دنده و یا محور به سادگی و با استفاده از فرمول گشتاور انجام می‌شود. یعنی:

$$F = \frac{M}{R} \quad (4-8)$$

در این رابطه

F = نیروی محرکه‌ی مؤثر بر چرخ‌دنده و یا محور (نیوتن) است؛

M = گشتاور مؤثر (متر-نیوتن) است؛

R = شعاع دایره، گام چرخ‌دنده و یا شعاع محور است. (متر)

$$d_o = Z \cdot m \quad (4-9)$$

هم‌چنان که می‌دانید

که « d_o » قطر متوسط چرخ‌دنده، « Z » تعداد دنده و « m » مدول دنده می‌باشد.

مثال (۳): در شکل (۳-۴) مشخصات جعبه دنده به شرح زیر است:

$$Z_1 = 20, Z_2 = 24, Z_3 = 15, Z_4 = 29, Z_5 = 17, Z_6 = 27$$

$$Z_7 = 21, Z_8 = 23$$

نیروی محیطی دنده‌های « Z_1 » و « Z_2 » برابر (1600 N) و مدول دنده (5 mm) می‌باشد.
مطلوب است که :

الف - نسبت تغییر دور در دنده‌های مختلف را محاسبه کنید.

ب - اگر دور موتور (3000 RPM) باشد، دور گاردان در دنده‌های مختلف را حساب

کنید.

ج - گشتاور دنده‌های « Z_1 » و « Z_2 » و « Z_4 » چند نیوتن سانتی متر است؟

پاسخ:

$$Z_1 = 20 \text{ دنده } (1) \quad i_1 = \frac{Z_2}{Z_1} \times \frac{Z_4}{Z_3} = \frac{24 \times 29}{20 \times 15} = 2/32:1$$

$$Z_2 = 24 \text{ دنده } \quad i_2 = \frac{Z_2}{Z_1} \times \frac{Z_6}{Z_5} = \frac{24 \times 27}{20 \times 17} = 1/9:1$$

$$Z_3 = 15 \text{ دنده } \quad i_3 = \frac{Z_2}{Z_1} \times \frac{Z_8}{Z_7} = \frac{24 \times 23}{20 \times 21} = 1/31:1$$

$$Z_4 = 29 \text{ دنده } (2) \quad n_{k_1} = n_m \times \frac{1}{i_1} = 3000 \times \frac{1}{2/32} = 1293$$

$$Z_5 = 17 \text{ دنده } \quad n_{k_2} = 3000 \times \frac{1}{i_2} = 3000 \times \frac{1}{1/9} \approx 1579 \text{ R.P.M}$$

$$Z_6 = 27 \text{ دنده } \quad n_{k_3} = 3000 \times \frac{1}{i_3} = 3000 \times \frac{1}{1/31} \approx 2290 \text{ R.P.M}$$

$$Z_7 = 21 \text{ دنده } (3) \quad M_{Z_1} = F_1 \cdot R_1, \quad d_{o_1} = m \cdot Z_1 = 5 \times 20 = 100 \text{ mm}$$

$$Z_8 = 23 \text{ دنده } \quad M_{Z_1} = 1600 \times \frac{1}{2} = 8000 \text{ cm-N}$$

$$F_{Z_1} = F_{Z_2} = 1600\text{ N}$$

$$m = 5$$

$$n = 3000 \text{ R.P.M} \quad M_{Z_2} = F_1 \times \frac{d_{o_2}}{2}, \quad d_{o_2} = 5 \times 24 = 120 \text{ mm}$$

$$F_1 = 1600 \text{ N} \quad M_{Z_2} = 1600 \times \frac{12}{2} = 9600 \text{ cm.N}$$

$$i_1, i_2, i_3 = ? \quad M_{Z_3} = M_{Z_2}, \quad d_{o_3} = 15 \times 5 = 75 \text{ mm} = 7/5 \text{ cm}$$

$n_{k_1}, n_{k_2}, n_{k_r}=?$ R.P.M

$$F_{z_r} = \frac{M_{z_r}}{d_{o_r}} = \frac{9600}{\frac{3}{\sqrt{5}} \cdot 2} = 2560 \text{ N}$$

$$F_{z_r} = F_{z_f}$$

$$M_{z_1}, M_{z_r}, M_{z_f} = ? \text{ N.cm} \quad d_{o_f} = m \times Z_f = 5 \times 29 = 145 \text{ mm} = 14/5 \text{ cm}$$

$$M_{z_f} = 2560 \times \frac{14/5}{2} = 18560 \text{ cm.N}$$

تمرین

مسأله‌ی (۱): موتور اتومبیلی در دور (۲۵۰° R.P.M) دارای گشتاور (۱۹۱ m.N) است. مشخصات جعبه دنده و ديفرانسیل به شرح زیر است:

$$i_1 = 3/8:1, i_2 = 2/0.6:1, i_3 = 1/3.2:1, i_4 = 0/8.9:1, i_R = 3/8:1$$

$$Z_p = 9, Z_c = 45$$

مطلوب است که:

الف - دور گاردان و پولوس بر حسب دور بر دقیقه در دنده‌ی (۳) و دنده‌ی معکوس را حساب کنید.

ب - گشتاور گاردان و پولوس در دنده‌ی (۲) و دنده‌ی یک بر حسب متر-نیوتن را محاسبه کنید.

$$\text{الف) جواب (الف): } n_{k_r} = 1894 \text{ R.P.M}, n_{k_R} = 658 \text{ R.P.M}$$

$$n_{p_r} = 379 \text{ R.P.M}, n_{p_{L_R}} = 131 \text{ R.P.M}$$

$$\text{ب) جواب (ب): } M_{k_1} = 725/8 \text{ m.N}, M_{k_r} = 393/46 \text{ m.N}$$

$$M_{p_{L_r}} = 1967/3 \text{ m.N}, M_{p_{L_1}} = 3629 \text{ m.N}$$

مسأله‌ی (۲): جعبه دنده اتومبیلی دارای مشخصات زیر است:

$$Z_1 = 15, Z_2 = 21, Z_3 = 17, Z_4 = 30, Z_5 = 21, Z_6 = 32$$

$$Z_7 = 19, Z_8 = 27$$

اگر دور موتور (۳۰۰° R.P.M) و دارای گشتاور (۲۴۵/۶ m.N) باشد

مطلوب است که:

الف - نسبت تغییر دور در جعبه دنده در دنده‌های مختلف را حساب کنید.

ب - دور خروجی جعبه دنده در دنده‌های مختلف بر حسب دور به دقیقه را حساب کنید.

ج - گشتاور گاردان در دنده‌های مختلف برحسب متر-نیوتن را به دست آورید.

الف) $i_1 = 2/47:1$ ، $i_3 = 1/99:1$ ، $i_7 = 2/13:1$: جواب

ب) $n_{k_1} = 1214$ R.P.M ، $n_{k_7} = 1408$ R.P.M

$n_{k_3} = 1508$ R.P.M

ج) $M_{k_1} = 606/6$ m.N ، $M_{k_7} = 523$ m.N

$M_{k_3} = 488/7$ m.N

مسئله (۳): یک موتور بنزینی در دور (۲۲۰° R.P.M) دارای گشتاور (۱۷۹) متر-نیوتن می باشد ، اگر اتومبیل در وضعیت دنده‌ی یک با نسبت تغییر دور (۱ : ۲/۹۵) و تعداد دنده‌های پی‌نیون (۹) و کرانویل (۴۲) و دنده‌های کمکی ($Z_{v_1} = 23$ و $Z_{v_7} = 35$) باشد، حساب کنید که :

الف - دور تایر در دنده‌ی یک چند دور بر دقیقه (R.P.M) است؟

ب - گشتاور تایر برحسب (m.N) در حالت دنده‌ی یک چه قدر است؟

ج - نیروی محرک تایر با قطر (۸۰° mm) برحسب نیوتن در حالت دنده‌ی یک چه اندازه

است؟

د - نیروی محیطی کرانویل هرگاه $d_{oc} = 240$ mm باشد در حالت دنده‌ی یک چند نیوتن

است؟

الف) 105 R.P.M : جواب

ب) 3750 m.N : جواب

ج) $9375/5N$: جواب

د) $31250N$: جواب

مسئله (۴): در یک اتومبیل دور چرخ در دنده (۲) برابر (۴۰۰ R.P.M) و گشتاور چرخ در این وضعیت (۳۸۴۷/۵) متر-نیوتن است و مشخصات گیربکس و دیفرانسیل به شرح زیر می باشد :

$i_1 = 3/25:1$ ، $i_7 = 2/85:1$ ، $i_3 = 1/65:1$ ، $i_4 = 1:1$ ، $i_R = 3/85:1$

$Z_c = 35$ ، $Z_p = 7$

مطلوب است که :

الف - گشتاور موتور برحسب متر-نیوتن حساب شود.

ب - دور موتور برحسب دور به دقیقه به دست آید.

ج - دور چرخ در دنده‌های مختلف برحسب دور به دقیقه حساب شود.

الف) 270 m.N

ب) 5700 R.P.M

ج) $n_{p_{L_1}} = 350 \text{ R.P.M}$ $n_{p_{L_2}} = 691 \text{ R.P.M}$ $n_{p_{LR}} = 296 \text{ R.P.M}$

$n_{p_{L_f}} = 1140 \text{ R.P.M}$

مسأله‌ی (۵): براساس مشخصات داده شده در مسأله‌ی (۴) جواب و پرسش‌های زیر را به دست

آورید.

الف - گشتاور چرخ در دنده‌های مختلف را حساب کنید.

ب - نیروی محیطی چرخ در دنده‌های مختلف هرگاه قطر مؤثر چرخ (90°) میلی‌متر باشد،

چه قدر است؟

الف) $M_{p_{L_1}} = 4387/5 \text{ m.N}$ ، $M_{p_{L_2}} = 2227/5 \text{ m.N}$ ،

$M_{p_{LR}} = 5197/5 \text{ m.N}$ ، $M_{p_{L_f}} = 1350 \text{ m.N}$

ب) $F_1 = 9750 \text{ N}$ ، $F_2 = 8550 \text{ N}$ ، $F_3 = 4950 \text{ N}$ ، $F_4 = 3000 \text{ N}$ ،

$F_R = 11550 \text{ N}$