

بِسْمِ اللَّهِ الرَّحْمَنِ الرَّحِيمِ

محاسبات فنی تخصصی کتاب کار و تمرین هنرجو

رشته متالورژی

زمینه صنعت

شاخه آموزش فنی و حرفه‌ای

شماره درس ۲۳۴۶

۶۲۰	علی محمدی، جمشید
/۰۰۱۵۱	محاسبات فنی تخصصی کتاب کار و تمرین هنرجو / مؤلفان: جمشید علی محمدی، امیرریاحی - [ویرایش دوم] -
م ۸۶۶ /ع	تهران: شرکت چاپ و نشر کتاب‌های درسی ایران، ۱۳۹۱.
۱۳۹۱	۳۶۴ ص. : مصور. - (آموزش فنی و حرفه‌ای؛ شماره درس ۲۳۴۶)
	متون درسی رشته متالورژی، زمینه صنعت.
	برنامه‌ریزی و نظارت، بررسی و تصویب محتوا: کمیسیون برنامه‌ریزی و تألیف کتاب‌های درسی رشته متالورژی
	دفتر برنامه‌ریزی و تألیف آموزش‌های فنی و حرفه‌ای و کاردانش وزارت آموزش و پرورش.
	۱. متالورژی - آزمون‌ها و تمرین‌ها. ۲. متالورژی - مسائل، تمرین‌ها. الف. علی محمدی، جمشید. ب. ایران.
	وزارت آموزش و پرورش. کمیسیون برنامه‌ریزی و تألیف کتاب‌های درسی رشته متالورژی. ج. عنوان. د. فروست.

همکاران محترم و دانش‌آموزان عزیز :

پیشنهادات و نظرات خود را درباره محتوای این کتاب به نشانی
تهران- صندوق پستی شماره ۴۸۷۴/۱۵ دفتر برنامه‌ریزی و تألیف آموزش‌های
فنی و حرفه‌ای و کاردانش، ارسال فرمایند.

پیام‌نگار (ایمیل) tvoccd@roshd.ir

وب‌گاه (وب‌سایت) www.tvoccd.medu.ir

محتوای این کتاب در کمیسیون تخصصی رشته متالورژی دفتر برنامه‌ریزی و تألیف آموزش‌های
فنی و حرفه‌ای و کاردانش تأیید شده است.

وزارت آموزش و پرورش

سازمان پژوهش و برنامه‌ریزی آموزشی

برنامه‌ریزی محتوا و نظارت بر تألیف : دفتر برنامه‌ریزی و تألیف آموزش‌های فنی و حرفه‌ای و کاردانش

نام کتاب : محاسبات فنی تخصصی کتاب کار و تمرین هنر جو - ۴۷۸/۱

مؤلفان : جمشید علی محمدی، امیر ریاحی

مجری : انتشارات گویش نو

نظارت بر چاپ و توزیع : اداره کل چاپ و توزیع کتاب‌های درسی

تهران : خیابان ایرانشهر شمالی - ساختمان شماره ۴ آموزش و پرورش (شهید موسوی)

تلفن : ۸۸۸۳۱۱۶۱-۹، دورنگار : ۸۸۳۰۹۲۶۶، کدپستی : ۱۵۸۴۷۴۷۳۵۹

وب سایت : www.chap.sch.ir

صفحه‌آرا و طراح جلد : امیر ریاحی

ناشر : انتشارات گویش نو : تهران - خیابان انقلاب - خیابان فخر رازی - خیابان وحید نظری شرقی - پلاک ۶۱

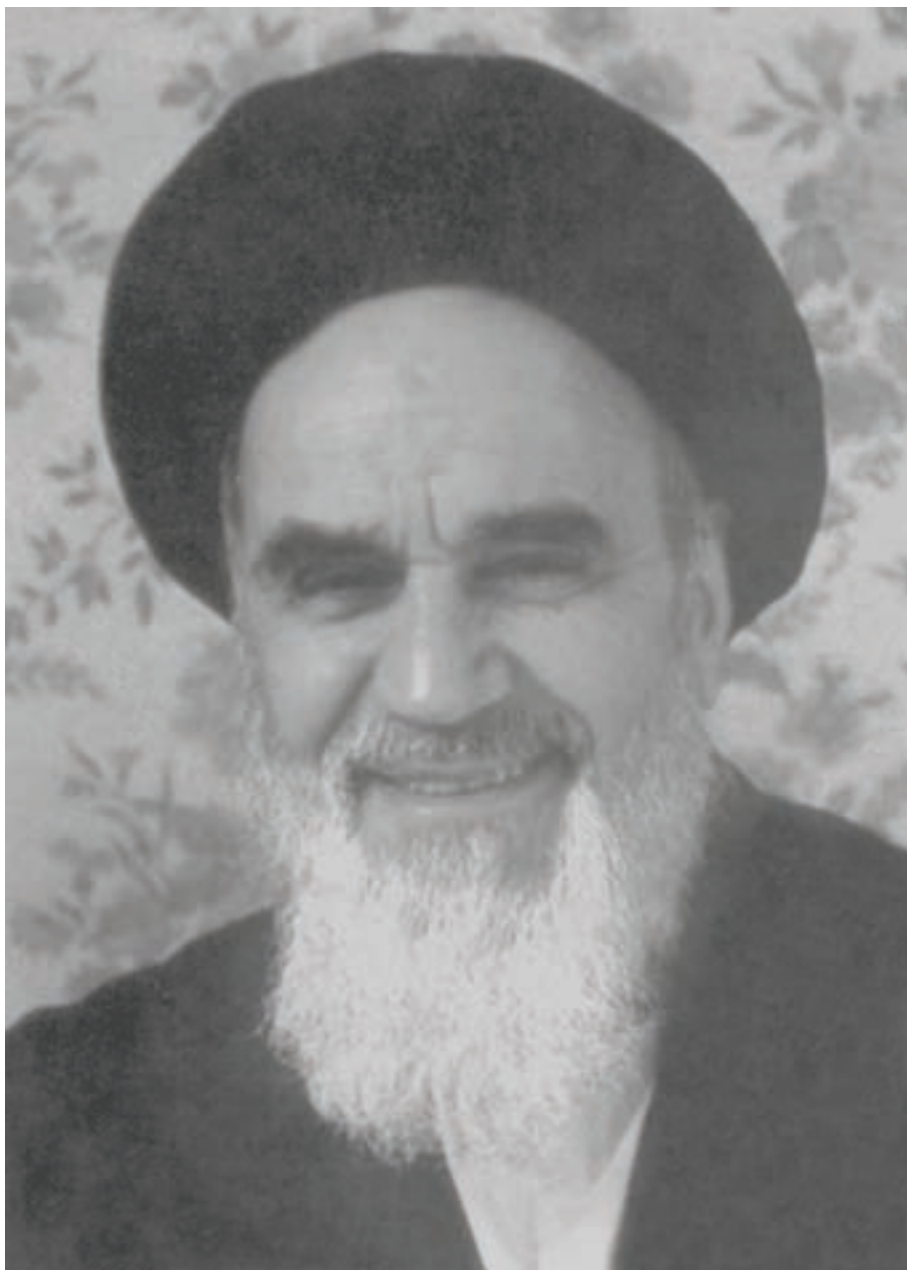
تلفن : ۵۰ - ۴۹ - ۶۶۹۵۶۰

چاپخانه : سهند

سال انتشار و نوبت چاپ : چاپ سوم ۱۳۹۱

حق چاپ محفوظ است.

شابک ۹ - ۳۹ - ۵۰۸۴ - ۶۰۰ - ۹۷۸ - ISBN 978-600-5084-39-9



شما عزیزان کوشش کنید که از این وابستگی بیرون آید و احتیاجات کشور خودتان را برآورده سازید، از نیروی انسانی ایمانی خودتان غافل نباشید و از اتکای به اجانب بپرهیزید .

امام خمینی «قدس سرّه الشریف»

فهرست

صفحه	عنوان
	مقدمه
	فصل اول:
۱	انتقال حرارت
	فصل دوم:
۹۴	انبساط و انقباض اجسام
	فصل سوم:
۱۵۴	سوخت‌ها
	فصل چهارم:
۲۰۱	محاسبات ساده در ریخته‌گری
	فصل پنجم:
۲۴۹	فشار مذاب روی قالب
	فصل ششم:
۳۰۸	تغذیه‌گذاری در قطعه‌های ریخته‌گری
	فصل هفتم:
۳۳۲	سیستم راهگاهی

مقدمه

یکی از راهبردهای مهم یادگیری ، انجام تمرین های متناسب با اصول یادگیری و تکرار آن است . این امر اگر همراه با گسترش مفاهیم و بر مبنای اصول یادگیری باشد ، به یادگیری عمیق و پایدار خواهد انجامید . از طرفی چنانچه تمرین های مناسب به صورت ساده و پیچیده طراحی شود می تواند در کاربرد مفاهیم و اصول برای پیش بینی پدیده های دیگر کمک کند .

کتاب کار و تمرین هنرجوی درس محاسبات فنی تخصصی بر اساس برنامه درسی دوره ی متوسطه شاخه فنی و حرفه ای و به منظور امر یادگیری و کسب مهارت در حل مسائل و تمرین ها تألیف گردیده است . در این کتاب ابتدا بعضی از مفاهیم درسی با ذکر مصادیق تشریح شده است ، وبعد از توسعه آن مفاهیم ، مصادیق آن در قالب تمرین های طبقه بندی شده برای یادگیری بهتر آمده است.

هنرجویان باید همواره کتاب درسی را اصل قرار داده و برای آمادگی بیشتر انجام تکالیف ، از این کتاب استفاده نمایند. بدیهی است کتاب کار در کنار کتاب درسی می تواند مفید باشد . ویژگی های این کتاب به طور خلاصه به شرح زیر است.

۱- کمک به توسعه و درک بهتر مفاهیم کتاب محاسبات فنی تخصصی و ایجاد مهارت برای حل مسائل مشابه.

۲- شرح مفاهیم هر فصل از کتاب درسی بطور جدا از هم.

۳- رعایت ترتیب در بیان مفاهیم.

۴- بیان کامل مواردی که مفهوم آن ها در کتاب درسی به اجمال آمده و بیان اجمال مواردی که مفهوم آن ها در کتاب درسی به طور کامل آمده است (در محدوده کتاب درسی)

۵- آوردن « سیمای فصل » در ابتدای هر فصل برای جمع بندی و برقراری ارتباط میان مفاهیم آمده است.

۶- وجود شکل های مناسب جهت درک آسان تر مفاهیم .

۷- آوردن مثال های حل شده برای درک بیشتر و آموزش روش حل مسائل .

۸- تمرین های متناسب با مثال های حل شده .

۹- طرح تمرین های متنوع از جمله مسائل امتحانات نهائی و تنظیم آن ها از ساده به مشکل .

در پایان از هنرجویان عزیز و هنرآموزان گرانقدر تقاضا می شود پیشنهادهای اصلاحی خود را همراه با ذکر دلایل و روش حل به دفتر برنامه ریزی و تألیف آموزش های فنی و حرفه ای و کاردانش ارسال نمایند تا در چاپ های بعدی مورد توجه و استفاده قرار گیرد و به تحقق ، بخشی از اهداف ذکر شده کمک نماید.

هدف کلی

یادگیری و کسب مهارت در حل مسائل و تمرین های مربوط
به درس محاسبات فنی تخصصی

سیمای فصل اول

انتقال حرارت

تعریف انتقال حرارت

- انواع انتقال حرارت
- ۱- انتقال حرارت به طریق هدایت
 - ۲- انتقال حرارت به طریق جابه‌جایی
 - ۳- انتقال حرارت به طریق تشعشع

- رابطه انتقال حرارت به طریق هدایت
- واحدهای انتقال حرارت
- رسم دیاگرام توزیع درجه حرارت در ضخامت دیواره
- تعریف شدت جریان حرارتی مخصوص
- واحد شدت جریان حرارتی مخصوص
- هدایت حرارتی دیواره و رابطه آن
- تعریف مقاومت حرارتی
- رابطه انتقال حرارت برای دیواره مسطح چند لایه
- رابطه انتقال حرارت برای دیواره‌های استوانه‌ای شکل
- رابطه ضریب هدایت حرارتی معادل، برای دیواره‌های استوانه‌ای شکل چند لایه
- رابطه انتقال حرارت برای دیواره‌های چند لایه استوانه‌ای شکل:
- رابطه انتقال حرارت به طریق جابه‌جایی

انتقال حرارت

دما چیست: دما کمیتی است که میزان سردی و گرمی جسم را مشخص می کند
واحدهای دما: واحدهای دما عبارتند از درجه سلسیوس (سانتیگراد) ($^{\circ}\text{C}$) ، درجه فارنهایت و درجه کلونین (k)
واحدهای گرمی: کالری (cal)، کیلوکالری (kcal)، ژول (j)، کیلوژول (kJ) و U.T.B
توان چیست: مقدار گرمای انتقال یافته در واحد زمان را توان گویند
واحدهای توان: وات (W)، کیلووات (kW)
تعریف انتقال حرارت: قوانینی که نحوه پخش و انتشار گرما را بر اثر تفاوت درجه حرارت بین اجسام گوناگون بررسی می کنند را انتقال حرارت گویند.

انواع انتقال حرارت: تبادل گرما بین اجسام به سه طریق انجام می گیرد.

۱- هدایت (رسانائی) ۲- جابه جایی (همرفت یا کنوکسیون) ۳- تشعشع (تابش)

رابطه انتقال حرارت به طریق هدایت:

- مقدار حرارت انتقال یافته با سطح نسبت مستقیم دارد یعنی اگر سطح پنجره شیشه ای هرچه بزرگ تر باشد،

مقدار حرارت بیشتری منتقل می کند: $Q \propto A \leftarrow$

(Q : مقدار گرما و A سطح جسم)

- مقدار حرارت انتقال یافته با ضخامت دیواره با جسم نسبت عکس دارد، یعنی دیواره های که ضخامت زیادتری

دارند مقدار حرارت کمتری را منتقل می کنند. $Q \propto \frac{1}{d} \leftarrow$

(d : ضخامت جسم یا دیواره)

- مقدار حرارت انتقال یافته با اختلاف دما نسبت مستقیم دارد یعنی هرچه اختلاف درجه حرارت دو سر میله

یا دو طرف یک دیواره بیشتر باشد گرمای بیشتری را از خود انتقال می دهند

$Q \propto \Delta\theta$ ($\Delta\theta$: اختلاف درجه حرارت).

- مقدار حرارت انتقال یافته با زمان نسبت مستقیم دارد یعنی هرچه زمان بیشتر باشد گرمای بیشتری از میله

منتقل می شود $Q \propto t$ (t : زمان)

- مقدار حرارت انتقال یافته به جنس جسم بستگی دارد.

- بنابراین انتقال حرارت (Q) عبارت است از:

$$Q \propto \frac{A(\theta_2 - \theta_1)t}{d}$$

برای تبدیل تناسب به تساوی به ضریب نیاز است که به آن ضریب تناسب گویند و آن را با k نشان می دهند.

بنابراین رابطه انتقال حرارت به صورت زیر می‌باشد:

$$Q = k \frac{A(\theta_p - \theta_1)t}{d} \quad \text{رابطه (۱-۱)}$$

k ضریب تناسبی است که مقدار آن برای هر جسمی ثابت است و به جنس جسم بستگی دارد، این ضریب را در رابطه (۱-۱) ضریب هدایت حرارتی گویند.

جدول (۱-۱)

θ_p	θ_1	d	t	A	Q	پارامتر
$^{\circ}\text{C} - ^{\circ}\text{K}$	$^{\circ}\text{K} - ^{\circ}\text{C}$	cm m	hr, s, min	cm^2 m^2	cal- kcal j - kj	واحد

با توجه به جدول (۱-۱) واحد ضریب هدایت حرارتی (k) به صورت زیر به دست می‌آید.

$$Q = k \frac{A(\theta_p - \theta_1)t}{d} \quad \text{طرفین و وسطین انجام می‌دهیم}$$

$$KA = (\theta_p - \theta_1)t = Qd \quad \text{طرفین تقسیم بر ضریب k}$$

$$K = \frac{Qd}{A(\theta_p - \theta_1)t} \quad \text{رابطه (۱-۲)}$$

$$K = \frac{\text{cal.cm}}{\text{cm}^2 \cdot ^{\circ}\text{C.s}} \quad \text{با جا گذاری واحدهای معلوم}$$

$$K = \frac{\text{cal}}{\text{cm} \cdot ^{\circ}\text{C.s}} = \frac{\text{کالری}}{\text{ثانیه} \times \text{سانتی‌گراد} \times \text{سانتی‌متر}}$$

$$\text{با جایگزین کردن واحدها} \quad K = \frac{Qd}{A(\theta_p - \theta_1)t} = \text{در سیستم SI داریم}$$

$$K = \frac{\text{j.m}}{\text{m}^2 \cdot ^{\circ}\text{K.s}}$$

$$K = \frac{\text{j}}{\text{m} \cdot \text{K.s}} = \frac{\frac{\text{j}}{\text{s}}}{\text{m} \cdot \text{K}}$$

$$\text{با توجه به این که } \frac{\text{j}}{\text{s}} = \text{w} \quad \text{و} \quad T_p^{\circ\text{K}} - T_1^{\circ\text{K}} = \theta_p^{\circ\text{C}} - \theta_1^{\circ\text{C}} \quad \text{مطابق زیر خواهیم داشت}$$

$$\left. \begin{aligned} T_p^{(^{\circ}\text{K})} &= 273 + \theta_p(^{\circ}\text{C}) \\ T_1^{(^{\circ}\text{K})} &= 273 + \theta_1(^{\circ}\text{C}) \end{aligned} \right\} \Rightarrow T_p^{(^{\circ}\text{K})} - T_1^{(^{\circ}\text{K})} = 273 + \theta_p(^{\circ}\text{C}) - 273 - \theta_1(^{\circ}\text{C}) = \theta_p(^{\circ}\text{C}) - \theta_1(^{\circ}\text{C})$$

$$\text{در سیستم SI} \quad K = \frac{\text{w}}{\text{m} \cdot ^{\circ}\text{C}}$$

اگر واحد مقدار حرارت کیلوکالری باشد ($Q = \text{kcal}$) واحد ضریب هدایت حرارتی برابر است با:

$$K = \frac{Qd}{A(\theta_p - \theta_1)t} \quad \text{از رابطه (۱-۲) خواهیم داشت}$$

با جایگزین واحدها

$$K = \frac{\text{kcal.m}}{\text{m}^2 \cdot \text{c.hr}} \rightarrow \boxed{K = \frac{\text{kcal}}{\text{m.hr} \cdot \text{c}}}$$

تبدیل واحدهای K : برای تبدیل واحد $K = \frac{\text{cal}}{\text{cm.c} \cdot \text{s}}$ به واحد $\frac{\text{w}}{\text{m} \cdot \text{c}}$ بصورت زیر عمل می‌شود.

$$1 \frac{\text{cal}}{\text{cm} \cdot \text{c} \cdot \text{s}} = \frac{4/2 \text{ j}}{10/10 \text{ m} \cdot \text{c} \cdot \text{s}} = \frac{420 \text{ j}}{\text{m} \cdot \text{c} \cdot \text{s}} = 420 \frac{\text{j/s}}{\text{m} \cdot \text{c}}$$

$$\boxed{1 \frac{\text{cal}}{\text{cm} \cdot \text{c} \cdot \text{s}} = 420 \frac{\text{w}}{\text{m} \cdot \text{c}}}$$

اگر $\frac{\text{j}}{\text{s}} = \text{w}$ باشد خواهیم داشت:

تمرین ۱-۱: اگر ضریب هدایت حرارتی یک جسمی $1 \frac{\text{cal}}{\text{cm} \cdot \text{c} \cdot \text{s}}$ باشد، مقدار ضریب هدایت حرارتی برحسب $\frac{\text{w}}{\text{m} \cdot \text{c}}$ چقدر خواهد بود (از دو راه).
حل (توسط هنرجو):

مثال ۱-۱: اگر ضریب هدایت حرارتی یک جسم $50 \frac{\text{cal}}{\text{cm} \cdot \text{c} \cdot \text{s}}$ باشد مقدار ضریب هدایت حرارتی را برحسب $\frac{\text{w}}{\text{m} \cdot \text{c}}$ حساب کنید. (حل از دو راه)

$$1 \frac{\text{cal}}{\text{cm} \cdot \text{c} \cdot \text{s}} = 420 \frac{\text{w}}{\text{m} \cdot \text{c}} \quad \text{راه حل اول:}$$

$$50 \frac{\text{cal}}{\text{cm} \cdot \text{c} \cdot \text{s}} = 50 \times \left(1 \frac{\text{cal}}{\text{cm} \cdot \text{c} \cdot \text{s}} \right)$$

$$50 \frac{\text{cal}}{\text{cm} \cdot \text{c} \cdot \text{s}} = 50 \times \left(420 \frac{\text{w}}{\text{m} \cdot \text{c}} \right) \rightarrow 50 \frac{\text{cal}}{\text{cm} \cdot \text{c} \cdot \text{s}} = 21000 \frac{\text{w}}{\text{m} \cdot \text{c}}$$

راه حل دوم استفاده از تناسب :

$$\frac{\text{cal/cm} \cdot \text{c} \cdot \text{s}}{1} \quad \frac{\text{w/m} \cdot \text{c}}{420}$$

$$50 \quad X$$

$$X = \frac{420 \times 50}{1}$$

$$\boxed{X = 21000 \frac{\text{w}}{\text{m} \cdot \text{c}}}$$

تمرین ۱-۲: اگر ضریب هدایت حرارتی یک جسمی $10500 \frac{W}{m \cdot ^\circ C}$ باشد، مقدار ضریب هدایت حرارتی این جسم را برحسب $\frac{cal}{cm \cdot ^\circ C \cdot s}$ حساب کنید (از دو راه):
حل (توسط هنجو):

مثال ۱-۲: اگر ضریب هدایت حرارتی جسمی $8400 \frac{W}{m \cdot ^\circ C}$ باشد، مقدار ضریب هدایت حرارتی برحسب $\frac{cal}{cm \cdot ^\circ C \cdot s}$ چقدر خواهد بود (از دو راه راه حل اول)

$$1 \frac{cal}{cm \cdot ^\circ C \cdot s} = 420 \frac{W}{m \cdot ^\circ C}$$

طرفین رابطه را بر ۴۲۰ تقسیم می‌کنیم:

$$\frac{1}{420} \frac{cal}{cm \cdot ^\circ C \cdot s} = \frac{420}{420} \frac{W}{m \cdot ^\circ C}$$

$$\frac{1}{420} \frac{cal}{cm \cdot ^\circ C \cdot s} = 1 \frac{W}{m \cdot ^\circ C}$$

$$8400 \frac{W}{m \cdot ^\circ C} = 8400 \times \left(1 \frac{W}{m \cdot ^\circ C} \right)$$

$$\Rightarrow 8400 \times \left(\frac{1}{420} \frac{cal}{cm \cdot ^\circ C \cdot s} \right)$$

$$\Rightarrow \left(8400 \times \frac{1}{420} \right) \frac{cal}{cm \cdot ^\circ C \cdot s}$$

$$\Rightarrow 20 \frac{cal}{cm \cdot ^\circ C \cdot s}$$

راه حل دوم، استفاده از تناسب:

$\frac{cal}{cm \cdot ^\circ C \cdot s}$	$\frac{W}{m \cdot ^\circ C}$
1	420
X	8400

$$X = \frac{8400 \times 1}{420}$$

$$X = 20 \frac{cal}{cm \cdot ^\circ C \cdot s}$$

برای تبدیل واحد $\frac{\text{cal}}{\text{cm.hr.}^\circ\text{C}}$ به واحد $\frac{\text{W}}{\text{m}^\circ\text{C}}$ به صورت زیر عمل می‌شود.
 هر یک کالری، $\frac{4}{2}$ ژول و هر کیلوکالری، 1000 کالری می‌باشد، لذا خواهیم داشت

$$1 \frac{\text{cal}}{\text{m.hr.}^\circ\text{C}} = \frac{1000 \times 4/2 \text{ J}}{\text{m} \times 3600 \text{ s.}^\circ\text{C}}$$

$$1 \frac{\text{kcal}}{\text{m.hr.}^\circ\text{C}} = \frac{4200 \text{ J}}{3600 \text{ m.s.}^\circ\text{C}}$$

صورت و مخرج را بر ثانیه (s) تقسیم می‌کنیم

$$1 \frac{\text{kcal}}{\text{m.hr.}^\circ\text{C}} = \frac{4200}{3600} \times \frac{\frac{\text{J}}{\text{s}}}{\text{m} \cdot \frac{\text{s}}{\text{s}} \cdot ^\circ\text{C}}$$

می‌دانیم که $\frac{\text{J}}{\text{s}} = \text{W}$ می‌باشد لذا خواهیم داشت:

$$1 \frac{\text{kcal}}{\text{m.hr.}^\circ\text{C}} = 1/163 \frac{\text{W}}{\text{m}^\circ\text{C}}$$

تمرین ۱-۳: اگر ضریب هدایت حرارتی یک جسم $150 \frac{\text{kcal}}{\text{m.hr.}^\circ\text{C}}$ باشد، مقدار ضریب هدایت حرارتی این جسم برحسب $\frac{\text{W}}{\text{m}^\circ\text{C}}$ چقدر خواهد بود (از دو راه حل شود). حل (توسط هنرجو):

مثال ۱-۳: اگر ضریب هدایت حرارتی یک جسم $10 \frac{\text{kcal}}{\text{m.hr.}^\circ\text{C}}$ باشد، مقدار ضریب هدایت حرارتی برحسب $\frac{\text{W}}{\text{m}^\circ\text{C}}$ چقدر خواهد بود. (از دو راه).

$$1 \frac{\text{kcal}}{\text{m.hr.}^\circ\text{C}} = 1/163 \frac{\text{W}}{\text{m}^\circ\text{C}}$$

راه حل اول:

$$10 \frac{\text{kcal}}{\text{m.hr.}^\circ\text{C}} = 10 \times \left(1 \frac{\text{kcal}}{\text{m.hr.}^\circ\text{C}} \right)$$

$$10 \frac{\text{kcal}}{\text{m.hr.}^\circ\text{C}} = 10 \times \left(1/163 \frac{\text{W}}{\text{m}^\circ\text{C}} \right)$$

$$10 \frac{\text{kcal}}{\text{m.hr.}^\circ\text{C}} = 11/63 \frac{\text{W}}{\text{m}^\circ\text{C}}$$

راه حل دوم استفاده از تناسب:

$\frac{\text{kcal}}{\text{m.hr.}^\circ\text{C}}$	$\frac{\text{W}}{\text{m}^\circ\text{C}}$
1	1/163
10	X

	$x = \frac{10 \times 1/163}{1}$ <div style="border: 1px solid black; padding: 5px; width: fit-content; margin: 10px auto;"> $x = 11/63 \frac{w}{m.^{\circ}c}$ </div>
<p>تمرین ۱-۴: اگر ضریب هدایت حرارتی یک جسم $70 \frac{w}{m.^{\circ}c}$ باشد، مقدار ضریب هدایت حرارتی این جسم برحسب $\frac{kcal}{m.hr.^{\circ}c}$ چقدر خواهد بود (از دو راه حل شود). حل (توسط هنرجو):</p>	<p>مثال ۱-۴: اگر ضریب هدایت حرارتی جسمی $34 \frac{w}{m.^{\circ}c}$ باشد، مقدار ضریب هدایت حرارتی برحسب $\frac{kcal}{m.hr.^{\circ}c}$ چقدر می‌باشد. (از دو راه). راه حل اول: $1 \frac{kcal}{m.hr.^{\circ}c} = 1/163 \frac{w}{m.^{\circ}c}$ طرفین رابطه را بر عدد $1/163$ تقسیم می‌کنیم:</p> $\frac{1}{1/163} \frac{kcal}{m.hr.^{\circ}c} = \frac{1/163}{1/163} \frac{w}{m.^{\circ}c}$ $\Rightarrow \frac{1}{1/163} \frac{kcal}{m.hr.^{\circ}c} = 1 \frac{w}{m.^{\circ}c}$ $\Rightarrow 34 \frac{w}{m.^{\circ}c} = 34 \times \left(1 \frac{w}{m.^{\circ}c} \right)$ $34 \frac{w}{m.^{\circ}c} = 34 \times \left(\frac{1}{1/163} \frac{kcal}{m.hr.^{\circ}c} \right)$ $34 \frac{w}{m.^{\circ}c} = \frac{34}{1/163} \frac{kcal}{m.hr.^{\circ}c}$ <div style="border: 1px solid black; padding: 5px; width: fit-content; margin: 10px auto;"> $34 \frac{w}{m.^{\circ}c} = 29/235 \frac{kcal}{m.hr.^{\circ}c}$ </div> <p>راه حل دوم استفاده از تناسب</p> $\frac{\frac{kcal}{m.hr.^{\circ}c}}{1} = \frac{\frac{w}{m.^{\circ}c}}{1/163} \quad x = \frac{34 \times 1}{1/163}$ $x = 29/235 \frac{kcal}{m.hr.^{\circ}c}$

چند مثال در رابطه با انتقال حرارت به روش هدایت (رسانایی) طبق رابطه (۱-۱)

تمرین ۵-۱: جداره‌ای به ضخامت ۲۰cm با سطح مقطع $۰/۰۰۰۴m^2$ در مجاورت یک منبع حرارتی به مدت ۷۲۰ ثانیه قرار دارد، اگر درجه حرارت یک طرف آن $۱۸۰^{\circ}C$ و طرف دیگر آن $۴۵^{\circ}C$ باشد، چه مقدار گرما برحسب کیلوژول از خود انتقال می‌دهد. ضریب هدایت حرارتی میله $۰/۱۵ \frac{cal}{cm \cdot c \cdot s}$ می‌باشد. حل (توسط هنرجو):

مثال ۵-۱: میله‌ای به طول $۰/۴m$ و سطح مقطع $۸cm^2$ در مجاورت یک منبع حرارتی به مدت ۱۰ دقیقه قرار دارد، اگر درجه حرارت یک سر میله $۲۵^{\circ}C$ و سر دیگر آن $۵۰^{\circ}C$ باشد، چه مقدار گرما برحسب کیلوکالری از خود انتقال می‌دهد. ضریب هدایت حرارتی میله $۰/۲۶ \frac{cal}{cm \cdot s \cdot c}$ می‌باشد؟

حل: مرحله (۱): داده‌ها و خواسته‌ها مساله به طور خلاصه نوشته شود.

خواسته‌ها	داده‌ها
$Q = ? kcal$	$d = 0/4m$ $A = 8cm^2$ $t = 10min$ $\theta_p = 25^{\circ}c$ $\theta_1 = 50^{\circ}c$ $k = 0/26 \frac{cal}{cm \cdot s \cdot c}$ میله

مرحله (۲) تبدیل واحد: در این مثال واحد طول از متر به سانتی‌متر و واحد زمان از دقیقه به ثانیه تبدیل می‌شود.

$$\begin{cases} d = 0/4m \\ d = 0/4 \times 100cm \\ d = 40cm \end{cases} \quad \begin{cases} t = 10min \\ t = 10 \times 60s \\ t = 600s \end{cases}$$

مرحله (۳) رابطه مرتبط با مساله نوشته می‌شود.

$$Q = K \frac{A(\theta_p - \theta_1)t}{d}$$

	<p>مرحله ۴) مقادیر داده‌ها در رابطه جای گذاری می‌شود.</p> $Q = 0.26 \frac{8(250-50)600}{40}$ <p>مرحله ۵) محاسبه ریاضی رابطه</p> $Q = \frac{0.26 \times 8 \times 200 \times 600}{40}$ $Q = 624 \text{ cal}$ <p>توجه: در اینجا چون گرما را برحسب کیلوکالری خواسته لذا واحد گرما از cal به کیلوکالری (kcal) تبدیل می‌کنیم:</p> $1 \text{ kcal} = 1000 \text{ cal}$ $1 \text{ cal} = \frac{1}{1000} \text{ kcal}$ $Q = 6240 \times \frac{1}{1000}$ $Q = 6.24 \text{ kcal}$
<p>تمرین ۶-۱: یک قطعه آهنی به طول ۷۵cm و سطح مقطع 36 cm^2 در مجاورت یک منبع حرارتی در مدت ۵ دقیقه قرار می‌گیرد. اگر دمای دو سر میله به ترتیب 175°C و 50°C باشد، مقدار حرارت انتقال یافته را برحسب ژول حساب کنید (توجه: ضریب هدایت حرارتی آهن $\frac{W}{m \cdot ^\circ C}$ ۷۶/۶ می‌باشد)</p> <p>حل (توسط هنرجو):</p>	<p>مثال ۶-۱: یک میله آهنی با طول ۱m و سطح مقطع 0.49 m^2 در مجاورت یک منبع حرارتی در مدت ۲۰s قرار می‌گیرد، اگر دمای دو سر میله به ترتیب 100°C و 25°C باشد، مقدار حرارت انتقال یافته را برحسب ژول حساب کنید (توجه: ضریب هدایت حرارتی آهن $\frac{W}{m \cdot ^\circ C}$ ۷۵/۴ می‌باشد)</p> <p>حل:</p> <p>مرحله ۱): داده‌ها و خواسته‌ها به صورت خلاصه همراه با واحدها نوشته شود.</p>

خواسته‌ها	داده‌ها
$Q = ? \text{ J}$	$d = 1 \text{ m}$ $A = 0.49 \text{ m}^2$ $\theta_p = 100^\circ \text{ C}$ $\theta_1 = 25^\circ \text{ C}$ $k = 75/4 \frac{\text{W}}{\text{m} \cdot ^\circ \text{ C}}$ آهن

مرحله ۲) تبدیل واحد: با توجه به واحد داده‌ها، در صورت نیاز تبدیل واحد انجام می‌گیرد ولی با توجه به واحد داده‌ها، تبدیل واحد نیاز نمی‌باشد.

مرحله ۳: رابطه مرتبط با مساله نوشته می‌شود.

$$Q = K \frac{A(\theta_p - \theta_1)t}{d}$$

مرحله ۴: مقادیر داده‌ها در رابطه جای‌گذاری می‌شوند

$$Q = 75/4 \frac{0.49(100 - 25)20}{1}$$

مرحله ۵: محاسبه ریاضی رابطه فوق انجام می‌گیرد.

$$Q = \frac{75/4 \times 0.49 \times 75 \times 20}{1}$$

$$Q = 55419 \text{ J}$$

تمرین ۷-۱: میله‌ای به طول 0.15 m در مجاورت منبع حرارتی به مدت نیم ساعت قرار می‌گیرد، اگر درجه حرارت یک سر میله 48° C و سر دیگر آن 12° C می‌باشد و مقدار گرمای انتقال یافته 180 kcal باشد، سطح مقطع میله چند سانتی‌متر مربع خواهد بود. ضریب هدایت حرارتی میله $350 \text{ kcal/m.hr} \cdot ^\circ \text{ C}$ می‌باشد.

حل (توسط هنرجو):

مثال ۷-۱: میله‌ای به طول 20 cm در مجاورت منبع حرارتی به مدت ۳۰ دقیقه قرار می‌گیرد، اگر درجه حرارت یک سر میله 50° C و سر دیگر آن 15° C باشد و مقدار گرمای انتقال یافته 50 kcal باشد، سطح مقطع میله چند سانتی‌متر مربع خواهد بود. ضریب هدایت حرارتی میله $400 \frac{\text{kcal}}{\text{m.hr} \cdot ^\circ \text{ C}}$ می‌باشد.

حل: مرحله ۱: داده‌ها و خواسته‌ها به طور خلاصه

نوشته شود.

داده‌ها	خواسته‌ها
$d = ۲۰۰\text{cm}$ $t = ۳۰\text{min}$ $\theta_p = ۵۰^\circ\text{C}$ $\theta_1 = ۱۵^\circ\text{C}$ $Q = ۵۰۰\text{kcal}$ $k = ۴۰۰ \frac{\text{kcal}}{\text{m.hr.}^\circ\text{C}}$	$A = ?\text{cm}^2$

مرحله ۲) تبدیل واحد: واحد طول از سانتی‌متر به

متر و واحد زمان از دقیقه به ساعت تبدیل می‌گردد.

$$\left\{ \begin{array}{l} d = ۲۰۰\text{cm} \\ d = ۲۰۰ \times \frac{1}{100} \text{m} \\ d = \frac{۲۰۰}{100} \text{m} \\ d = ۲\text{m} \end{array} \right. \quad \left\{ \begin{array}{l} t = ۳۰\text{min} \\ t = ۳۰ \times \frac{1}{60} \text{hr} \\ t = \frac{۳۰}{60} \text{hr} \\ t = \frac{1}{2} \text{hr} \\ t = ۰/۵\text{hr} \end{array} \right.$$

مرحله ۳) رابطه انتقال حرارت نوشته می‌شود.

$$Q = K \frac{A(\theta_p - \theta_1)t}{d}$$

مرحله ۴) جای‌گذاری داده‌ها در رابطه فوق:

$$۵۰۰ = ۴۰۰ \frac{A(۵۰۰ - ۱۵) \cdot ۰/۵}{۲}$$

مرحله ۵) محاسبات ریاضی انجام می‌گیرد

$$۵۰۰ = \frac{۴۰۰ \times A \times ۳۵ \times ۰/۵}{۲}$$

	$500 = \frac{A \times 70000}{2}$ $500 = A \times 35000$ <p>طرفین رابطه بر ضریب مجهول (A) تقسیم می‌شود.</p> $\frac{500}{35000} = \frac{A \times 35000}{35000}$ $A = 0.014 m^2$ <p>مرحله ۶): چون سطح مقطع بر حسب سانتی‌متر مربع خواسته شده لذا در اینجا واحد مترمربع را به سانتی‌مترمربع تبدیل می‌کنیم.</p> $1 m^2 = 10000 cm^2$ $A = 0.014 m^2 = 0.014 (10^4 cm^2)$ $A = 0.014 \times 10000 cm^2$ <div style="border: 1px solid black; display: inline-block; padding: 2px;">$A = 140 cm^2$</div>
<p>تمرین ۸-۱: دیواره‌ای به طول ۴۵ m و عرض ۳۵ m در مجاورت یک منبع حرارتی به مدت ۴۵ دقیقه قرار می‌گیرد، درجه حرارت دو طرف دیواره به ترتیب ۲۵°C و ۴۵°C می‌باشد، اگر مقدار حرارت انتقال یافته ۲۵۰۰۰ cal باشد، ضخامت دیواره چند متر می‌باشد (ضریب هدایت حرارتی دیواره $\frac{cal}{cm \cdot c \cdot s} = 0.0023$ می‌باشد).</p> <p>حل (توسط هنرجو):</p>	<p>مثال ۸-۱: دیواره‌ای به طول ۳۰ cm و عرض ۴۰ cm در مجاورت یک منبع حرارتی به مدت ۱ ساعت قرار می‌گیرد. درجه حرارت دو طرف دیواره به ترتیب ۲۰°C و ۴۵°C می‌باشد، اگر مقدار حرارت انتقال یافته ۲۰ kcal باشد، ضخامت دیواره چند سانتی‌متر می‌باشد (ضریب هدایت حرارتی دیواره $\frac{cal}{cm \cdot c \cdot s} = 0.0025$ می‌باشد).</p> <p>حل:</p> <p>مرحله ۱) داده‌ها و خواسته‌ها را در یک جدول می‌نویسیم</p>

خواسته‌ها	داده‌ها
$d = ? \text{ cm}$	$A = 30 \times 40 = 1200 \text{ cm}^2$ $t = 1 \text{ h}$ $\theta_p = 200^\circ \text{C}$ $\theta_1 = 45^\circ \text{C}$ $k = 0.0025 \frac{\text{cal}}{\text{cm} \cdot \text{C} \cdot \text{s}}$ $Q = 20 \text{ kcal}$

مرحله ۲) تبدیل واحد: در اینجا زمان از ساعت به ثانیه و حرارت انتقال یافته از kcal به cal تبدیل می‌شود.

$$\begin{cases} t = 1 \text{ h} \\ d = 1 \times 3600 \text{ s} \\ t = 3600 \text{ s} \end{cases} \quad \begin{cases} Q = 20 \text{ kcal} \\ Q = 20 \times 1000 \text{ cal} \\ Q = 20000 \text{ cal} \end{cases}$$

مرحله ۳) رابطه ریاضی مربوط به مساله نوشته

$$Q = K \frac{A(\theta_p - \theta_1)t}{d} \quad \text{می‌شود.}$$

مرحله ۴) مقادیر داده‌ها در رابطه فوق جای‌گذاری

می‌شود.

$$20000 = 0.0025 \frac{1200(200 - 45)3600}{d}$$

مرحله ۵) حل رابطه ریاضی مساله

$$20000 = \frac{0.0025 \times 1200 \times 155 \times 3600}{d}$$

$$\frac{20000}{1} = \frac{1674000}{d}$$

در رابطه فوق طرفین و وسطین انجام می‌دهیم

$$20000d = 1674000$$

طرفین رابطه را بر ضریب مجهول (d) تقسیم

می‌کنیم

$$\frac{20000d}{20000} = \frac{1674000}{20000}$$

$$d = 83.7 \text{ cm}$$

تمرین ۹-۱: جداره مستطیلی به ابعاد $۰/۴ \times ۰/۶۵$ متر و به ضخامت ۹۵۰mm در مجاورت یک منبع حرارتی به مدت ۱۸۰۰ ثانیه قرار می‌گیرد، اگر مقدار حرارت انتقال یافته ۳۵kJ باشد، مقدار اختلاف درجه حرارت دو طرف دیواره چقدر خواهد بود (ضریب هدایت حرارتی دیوار $۰/۷۳ \frac{\text{W}}{\text{m} \cdot \text{C}}$ می‌باشد).
حل (توسط هنرجو):

مثال ۹-۱: دیواره‌ای به ابعاد ۵۰×۷۰ سانتی‌متر و به ضخامت ۱۰۰cm در مجاورت یک منبع حرارتی به مدت ۴۵ دقیقه قرار می‌گیرد، اگر مقدار حرارت انتقال یافته ۳۰۰۰۰J باشد، مقدار اختلاف درجه حرارت دو طرف دیواره چقدر خواهد بود (ضریب انتقال حرارت دیواره $۰/۶۳ \frac{\text{W}}{\text{m} \cdot \text{C}}$ می‌باشد).
حل: مرحله (۱): داده‌ها و خواسته‌ها به صورت خلاصه

همراه با واحدهای آن نوشته شود.

داده‌ها	خواسته‌ها
$A = ۵۰ \times ۷۰ = ۳۵۰۰\text{cm}^۲$	
$d = ۱۰۰\text{cm}$	
$t = ۴۵\text{min}$	$\Delta\theta = \theta_p - \theta_1$
$Q = ۳۰۰۰۰\text{J}$	$\Delta\theta = ?^\circ\text{C}$
$k = ۰/۶۳ \frac{\text{W}}{\text{m} \cdot \text{C}}$	

مرحله (۲) تبدیل واحد: در اینجا مساحت از $\text{cm}^۲$ به $\text{m}^۲$ و ضخامت از cm به m و زمان از دقیقه به ثانیه

تبدیل می‌شود.

$$\begin{cases} t = ۴۵\text{min} \\ 1\text{min} = ۶۰\text{s} \\ t = ۴۵ \times ۶۰\text{s} \\ t = ۲۷۰۰\text{s} \end{cases}$$

$$\begin{cases} A = ۳۵۰۰\text{cm}^۲ \\ 1\text{m}^۲ = ۱۰۰۰۰\text{cm}^۲ \\ A = ۳۵۰۰ \times \left(\frac{1}{1۰۰۰۰}\text{m}^۲\right) \\ A = \frac{۳۵۰۰}{1۰۰۰۰}\text{m}^۲ \\ A = ۰/۳۵\text{m}^۲ \end{cases}$$

$$\begin{cases} d = ۱۰۰\text{cm} \\ d = ۱۰۰ \left(\frac{1}{1۰۰}\text{m}\right) \\ d = \frac{1۰۰}{1۰۰}\text{m} \\ d = 1\text{m} \end{cases}$$

مرحله (۳): رابطه ریاضی مربوط به مساله نوشته

می‌شود.

$$Q = K \frac{A(\theta_p - \theta_1)t}{d}$$

	<p>مرحله ۴): مقادیر داده‌ها در رابطه جای گذاری می‌شود.</p> $30000 = \frac{0.63 \times 0.35(\theta_p - \theta_1) \times 2700}{1}$ <p>مرحله ۵): محاسبه ریاضی رابطه</p> $30000 = \frac{0.63 \times 0.35 \times 2700 \times (\theta_p - \theta_1)}{1}$ $30000 = \frac{595}{1} (\theta_p - \theta_1)$ <p>در رابطه طرفین و وسطین انجام می‌دهیم.</p> $595 / 35 (\theta_p - \theta_1) = 30000 \times 1$ <p>طرفین رابطه را بر ضریب مجهول $(\theta_p - \theta_1)$ تقسیم می‌کنیم.</p> $\frac{595 / 35 (\theta_p - \theta_1)}{595 / 35} = \frac{30000}{595 / 35}$ $\theta_p - \theta_1 = 50 / 39 \text{ } ^\circ\text{C}$
<p>تمرین ۱۰-۱: ورق دایره‌ای شکل به قطر ۶۰cm و ضخامت ۷۰mm در مجاورت منبع حرارتی در مدت زمان ۵۰۰ ثانیه، قرار می‌گیرد، اگر درجه حرارت طرف مجاور منبع حرارتی 130°C و مقدار حرارت انتقال یافته 150 kJ باشد، درجه حرارت طرف دیگر ورق چند درجه خواهد بود. (ضریب هدایت حرارتی ورق $0.35 \frac{\text{W}}{\text{m} \cdot ^\circ\text{C}}$ می‌باشد.)</p> <p>حل) توسط هنرجو:</p>	<p>مثال ۱۰-۱: شیشه‌ای دایره‌ای شکل به شعاع ۵۰۰mm و ضخامت ۵cm در مجاورت منبع حرارتی در مدت زمان ۵ دقیقه قرار می‌گیرد، اگر درجه حرارت طرف مجاور منبع حرارتی 150°C و مقدار حرارت انتقال یافته 100000 J باشد، درجه حرارت طرف دیگر شیشه چند درجه سانتی‌گراد خواهد بود (ضریب هدایت حرارتی شیشه $0.84 \frac{\text{W}}{\text{m} \cdot ^\circ\text{C}}$ می‌باشد.)</p> <p>حل: مرحله ۱): داده‌ها و خواسته‌ها به صورت خلاصه همراه با واحدهای آن نوشته می‌شود.</p>

خواسته‌ها	داده‌ها
$\theta_1 = ?^\circ \text{C}$	$R = 500 \text{ mm}$ $d = 5 \text{ cm}$ $t = 5 \text{ min}$ $\theta_p = 150^\circ \text{C}$ $Q = 100000 \text{ J}$ $k = 0.14 \frac{\text{W}}{\text{m} \cdot \text{C}}$

محاسبه مساحت دایره:

$$A = \pi R^2$$

$$A = 3.14(500)^2$$

$$A = 785000 \text{ mm}^2$$

مرحله ۲) تبدیل واحد: مساحت دایره از mm^2 به

m^2 و ضخامت از سانتی‌متر به متر و زمان از دقیقه به

ثانیه تبدیل می‌کنیم:

$$\left\{ \begin{array}{l} t = 5 \text{ min} \\ t = 5(60 \text{ s}) \\ t = 300 \text{ s} \end{array} \right. \quad \left\{ \begin{array}{l} d = 5 \text{ cm} \\ d = 5 \times \left(\frac{1}{100} \text{ m} \right) \\ d = \frac{5}{100} \text{ m} \\ d = 0.05 \text{ m} \end{array} \right.$$

$$\left\{ \begin{array}{l} A = 785000 \text{ mm}^2 \\ A = 785000 \times \left(\frac{1}{1000000} \text{ m}^2 \right) \\ A = \frac{785000}{1000000} \text{ m}^2 \\ A = 0.785 \text{ m}^2 \end{array} \right.$$

مرحله ۳) رابطه ریاضی مربوط به مساله نوشته

می‌شود.

$$Q = K \frac{A(\theta_p - \theta_1)t}{d}$$

مرحله ۴): مقادیر داده‌ها در رابطه جای‌گذاری

می‌شود.

$$100000 = 0.14 \frac{0.785(150 - \theta_1)300}{0.05}$$

$$100000 = \frac{0.14 \times 0.785 \times 300 (150 - \theta_1)}{0.05}$$

	$100000 = \frac{197/82(150 - \theta_1)}{0/05}$ <p>رابطه فوق را طرفین و وسطین می‌کنیم</p> $197/82(150 - \theta_1) \times 1 = 100000 \times 0/05$ $197/82(150 - \theta_1) = 5000$ <p>طرفین رابطه بر ضریب مجهول تقسیم می‌کنیم</p> $\frac{197/82(150 - \theta_1)}{197/82} = \frac{5000}{197/82}$ $150 - \theta_1 = 25/28$ <p>در اینجا θ_1 مجهول می‌باشد، اگر مجهولی یا عددی از یک طرف تساوی به طرف دیگر تساوی انتقال داده شود، علامت آن عدد یا آن مجهول تغییر می‌کند. اگر θ_1 به طرف دیگر تساوی منتقل شود علامت آن مثبت می‌شود و عدد $25/28$ به طرف دیگر تساوی برود، علامت آن تغییر خواهد کرد.</p> $150 - 25/28 = \theta_1$ <div style="border: 1px solid black; padding: 2px; display: inline-block;"> $\theta_1 = 124/72^\circ\text{C}$ </div>
<p>تمرین ۱۱-۱: یک دیواره مسطح به ابعاد $0/7 \times 0/9$ متر با ضخامت $0/08 \text{ m}$ از آجر نسوز دارای ضریب هدایت حرارتی $\frac{\text{kcal}}{\text{m} \cdot \text{c} \cdot \text{hr}}$ $0/303$ مفروض است، چنانچه دمای سطح سرد این دیواره 120°C و مقدار گرمای انتقال یافته از دیواره در مدت 250 ثانیه برابر 40 kcal باشد مطلوبست دمای سطح گرم این دیواره بر حسب درجه سانتی‌گراد.</p> <p>حل (توسط هنرجو):</p>	<p>مثال ۱۱-۱: یک دیواره مسطح به ابعاد 80×100 سانتی‌متر با ضخامت 10 cm از آجر نسوز دارای ضریب هدایت حرارتی $\frac{\text{kcal}}{\text{m} \cdot \text{hr} \cdot \text{c}}$ $0/505$ مفروض است، چنانچه دمای سطح سرد این دیواره 100°C و مقدار گرمای انتقال یافته از دیواره در مدت 5 دقیقه برابر 42000 cal باشد، مطلوب است: دمای سطح گرم این دیواره بر حسب درجه سانتی‌گراد.</p>

حل: مرحله (۱): داده‌ها و خواسته‌ها به طور خلاصه همراه با واحدهای آن نوشته می‌شود.

خواسته‌ها	داده‌ها
$\theta_p = ? \text{ } ^\circ\text{C}$	$\begin{cases} A = 100\text{cm} \times 80\text{cm} = 8000\text{cm}^2 \\ d = 10\text{cm} \\ k = 0.505 \frac{\text{kcal}}{\text{m.hr.}^\circ\text{C}} \\ \theta_1 = 100^\circ\text{C} \\ t = 5\text{min} \\ Q = 4200\text{cal} \end{cases}$

مرحله (۲) تبدیل واحد: در اینجا زمان از دقیقه به ثانیه و ضریب انتقال حرارت از $\frac{\text{kcal}}{\text{m.hr.}^\circ\text{C}}$ به $\frac{\text{cal}}{\text{m.}^\circ\text{C.s}}$ تبدیل می‌کنیم.

$$\begin{cases} t = 5\text{min} \\ t = 5(60\text{s}) \\ t = 300\text{s} \end{cases}$$

$$k = 0.505 \frac{\text{kcal}}{\text{m.}^\circ\text{C.hr}}$$

$$k = 0.505 \times \frac{1000\text{cal}}{100\text{cm}^\circ\text{C} \cdot 3600\text{s}}$$

$$k = 0.505 \times \frac{1000}{100 \times 3600} \frac{\text{cal}}{\text{cm.}^\circ\text{C.s}}$$

$$k = 0.505 \times \frac{1}{3600} \frac{\text{cal}}{\text{cm.}^\circ\text{C.s}}$$

$$k = 0.0014 \frac{\text{cal}}{\text{cm.}^\circ\text{C.s}}$$

مرحله (۳) رابطه ریاضی مربوط به مساله نوشته می‌شود.

$$Q = K \frac{A(\theta_p - \theta_1)t}{d}$$

$$\Delta\theta = \theta_p - \theta_1 \text{ داریم}$$

$$Q = K \frac{A \Delta \theta t}{d}$$

مرحله ۴) مقادیر داده‌ها را در رابطه

جای‌گذاری می‌کنیم

$$42000 = \frac{0.0014 \times 800 \phi \times \Delta \theta \times 300}{1 \phi}$$

مرحله ۵) محاسبات مربوطه را انجام می‌دهیم

$$42000 = 0.0014 \times 800 \times \Delta \theta \times 300$$

$$42000 = 336 \Delta \theta$$

طرفین رابطه بر ضریب $\Delta \theta$ تقسیم می‌کنیم

$$\frac{42000}{336} = \frac{336 \Delta \theta}{336}$$

$$\Delta \theta = 125^\circ \text{C}$$

مرحله ۶) به‌دست آوردن مقدار θ_p با استفاده از

رابطه $\Delta \theta$:

$$\Delta \theta = \theta_p - \theta_1$$

$$125 = \theta_p - 100$$

$$125 + 100 = \theta_p$$

$$\theta_p = 225^\circ \text{C}$$

* با توجه به این که در فاصله‌های مختلف در ضخامت دیواره، درجه حرارت متفاوت است، ضریب هدایت حرارتی نیز تغییر می‌کند بنابراین باید در مسایل مقدار ضریب هدایت حرارتی متوسط استفاده شود. ضریب هدایت حرارتی متوسط را با \bar{k} نشان داده و مقدار آن عموماً با استفاده از رابطه زیر به‌دست می‌آید.

$$\bar{k} = \frac{k_1 + k_2}{2}$$

جدول ضریب هدایت حرارتی k برای فلزات و اجسام مختلف در 25°C در کتاب محاسبات فنی تخصصی وجود

دارد.

تمرین ۱۲-۱: یک دیواره یک لایه مسطح در دماهای ۸۰۰ و ۳۵۰ درجه سانتی‌گراد دارای ضریب هدایت حرارتی به ترتیب ۰/۰۴ و ۰/۰۶ کالری بر سانتی‌متر درجه سانتی‌گراد است. ضریب هدایت حرارتی متوسط آن را در فاصله دمایی مذکور محاسبه کنید. حل (توسط هنرجو):

مثال ۱۲-۱: یک دیواره یک لایه مسطح در دماهای ۹۰۰ و ۴۵۰ درجه سانتی‌گراد دارای ضریب هدایت حرارتی به ترتیب ۰/۵ و ۰/۷ وات بر متر بر درجه سانتی‌گراد است، ضریب هدایت حرارتی متوسط آن را در فاصله دمایی مذکور محاسبه کنید.

حل: در این گونه مسائل با توجه به این که در هر دو درجه حرارت مقدار (k) داده شده است لذا مقدار (k) متوسط را به سادگی می‌توان از طریق به دست آوردن میانگین به روش زیر محاسبه نمود.

مرحله (۱) خلاصه نویسی از داده‌ها و خواسته‌ها

داده‌ها	خواسته‌ها
$\begin{cases} k_1 = 0.5 \frac{W}{m \cdot ^\circ C} \\ k_2 = 0.6 \frac{W}{m \cdot ^\circ C} \end{cases}$	$\bar{k} = ? \frac{W}{m \cdot ^\circ C}$

مرحله (۲) نوشتن رابطه مربوطه و محاسبه ریاضی

$$\bar{k} = \frac{k_1 + k_2}{2}$$

$$\bar{k} = \frac{0.5 + 0.6}{2}$$

$$\bar{k} = \frac{1.1}{2}$$

$$\bar{k} = 0.55 \frac{W}{m \cdot ^\circ C}$$

تمرین ۱۳-۱: یک دیواره از آجر نسوز به ابعاد ۶۰×۴۰ سانتی‌متر در مجاورت یک منبع حرارتی قرار دارد چنانچه درجه حرارت سطح داخلی این دیواره ۱۲۰۰°C و ضریب هدایت حرارتی آجر نسوز $\frac{\text{cal}}{\text{cm} \cdot \text{C} \cdot \text{s}}$ $۰/۰۰۱۴$ باشد، اولاً ضخامت دیواره به چه اندازه باید انتخاب شود تا درجه حرارت پشت دیواره از ۵۰°C تجاوز نکند و حرارت انتقال یافته در هر دقیقه ۲۰ کیلوکالری باشد. ثانیاً ضریب هدایت حرارتی k را بر حسب واحدهای مختلف محاسبه و تعیین کنید.

حل (توسط هنرجو):

تمرین ۱۴-۱: ضریب هدایت حرارتی یک دیواره از آجر شاموتی، نسبت به درجه حرارت تغییر می‌کند و از معادله

$$k = 0.419 + 0.000625\theta \quad \left(\frac{W}{m \cdot ^\circ C} \text{ بر حسب } \theta \right)$$

تعیین می‌شود.

اولاً: مقدار این ضریب را در درجه حرارت‌های $25^\circ C$ و $125^\circ C$ به دست آورید.
ثانیاً: مقدار متوسط آن را در فاصله دمایی $25^\circ C$ تا $135^\circ C$ محاسبه و تعیین کنید.
حل (توسط هنرجو):

تمرین ۱۵-۱: به منظور تعیین ضریب هدایت حرارتی یک نوع آلیاژ آلومینیوم میله‌ای از آن را به طول 12cm و به سطح مقطع 12cm^2 تهیه کرده‌ایم. یک سر آن را در محفظه‌ای از آب 90°C و سر دیگر آن را در داخل یک توده یخ صفر درجه سانتی‌گراد قرار داده‌ایم (میله توسط روپوش نسبت به محیط عایق شده است) در نتیجه، پس از گذشت زمان 7 دقیقه 85 ، گرم یخ ذوب شده است، اگر گرمای نهان ذوب یخ $70 \frac{\text{cal}}{\text{g}}$ باشد، ضریب هدایت حرارتی متوسط آلیاژ را در این فاصله دمایی به دست آورید.

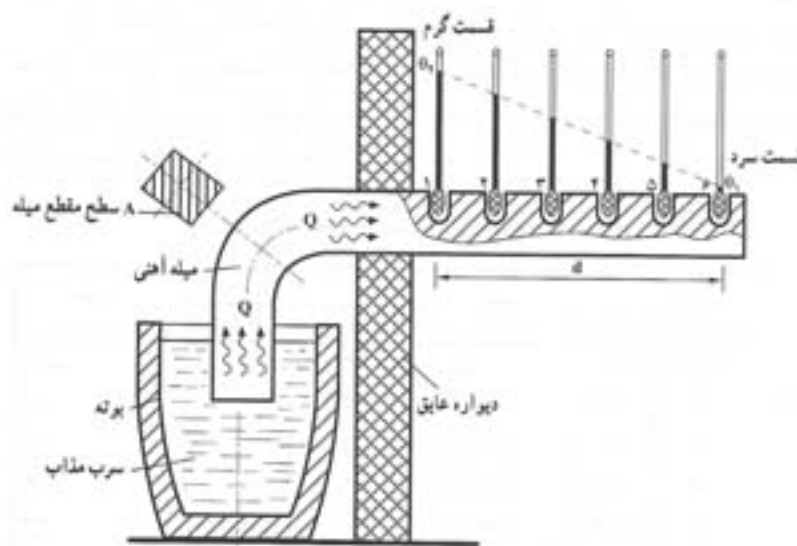
حل (توسط هنرجو):

تمرین ۱۶-۱: یک میله فلزی به طول 20 cm با سطح مقطع دایره به شعاع 2 cm از یک طرف به مدت 30 دقیقه در مجاورت یک منبع حرارت قرار می‌گیرد. اگر توان منبع حرارتی 2 kW باشد، و در صورتی که بعد از تعادل، دمای درجه حرارت دو طرف میله به ترتیب 500°C و 100°C باشد، میزان ضریب انبساط حرارتی متوسط میله چقدر خواهد بود.

حل (توسط هنرجو):

رسم دیاگرام توزیع درجه حرارت در ضخامت دیواره:

اگر یک میله از جنس مشخصی از یک طرف حرارت داده شود پس از رسیدن به ثبات دمایی، دما در هر نقطه بین قسمت سرد و گرم میله به یک مقدار ثابت و معین می‌رسد. این موضوع را می‌توان با یک آزمایش ساده مشخص کرد. در این آزمایش یک سر میله آهنی در بوته سرب مذاب می‌باشد که توسط یک دیواره عایق از سر دیگر آن جدا شده و در ۶ نقطه مختلف تا سر میله درجه حرارت با دماسنج اندازه‌گیری شده است، نتیجه نشان می‌دهد که هرچه از منبع حرارت دور می‌شویم درجه حرارت پایین می‌آید. حال اگر این درجه حرارت‌ها را برحسب فاصله از منبع گرما (حرارت) رسم کنیم به صورت یک خط راست می‌شود. مطابق شکل ۱-۱.



شکل ۱-۱- آزمایش توزیع درجه حرارت در طول یک میله آهنی

از طرفی با توجه به رابطه انتقال حرارت به روش هدایت داریم:

$$Q = \bar{K} \frac{A(\theta_p - \theta_1)t}{d}$$

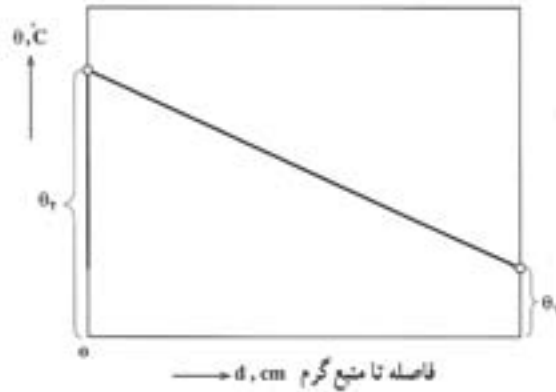
اگر طرفین رابطه فوق را بر t تقسیم کنیم خواهیم داشت:

$$\frac{Q}{t} = \frac{\bar{K}A(\theta_p - \theta_1)t}{dt}$$

$\frac{Q}{t}$ مقدار حرارت انتقال یافته در واحد زمان می‌باشد که پس از ثبات دمایی مقداری ثابت خواهد بود. از طرفی \bar{K} ضریب هدایت حرارتی متوسط دیواره در فاصله دمایی θ_1 و θ_p پس از ثبات دمایی مقداری ثابت است. همچنین A سطح انتقال حرارت نیز ثابت می‌باشد. بنابراین تغییرات درجه حرارت نسبت به فاصله تا منبع حرارتی (d) معادله‌ای از نوع درجه اول خواهد بود:

$$\frac{(\theta_2 - \theta_1)}{d} = \text{مقداری ثابت}$$

بنابراین دیاگرام تغییرات درجه حرارت نسبت به فاصله از منبع حرارتی به صورت یک خط راست خواهد بود، مطابق شکل ۱-۲.



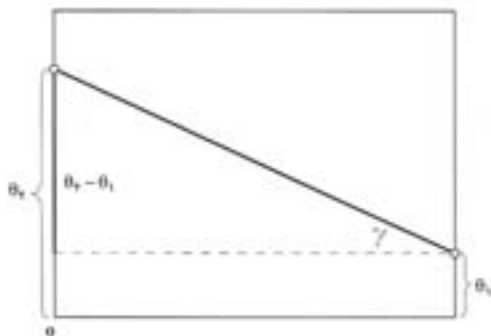
شکل ۱-۲- دیاگرام توزیع درجه حرارت در ضخامت دیواره

این خط در واقع توزیع درجه حرارت در ضخامت دیواره را نشان می‌دهد که در اصطلاح به آن شیب حرارتی می‌گویند. با استفاده از این دیاگرام می‌توان در ضخامت دیواره در هر فاصله از منبع گرم درجه حرارت را به دست آورد.

با توجه به این دیاگرام می‌توان گفت که هرچه شیب این خط بیشتر باشد یعنی اختلاف درجه حرارت بین دو طرف دیواره نسبت به فاصله از منبع گرم بیشتر باشد، براساس رابطه انتقال حرارت که حرارت انتقال یافته نسبت مستقیم با اختلاف درجه حرارت دارد. بنابراین هدایت حرارتی از دیواره بیشتر خواهد بود. همین طور برعکس، هر چه شیب خط ملایم‌تر باشد انتقال حرارت به روش هدایت کمتر است. حال به طور کلی شیب حرارتی را می‌توان

به صورت زیر نوشت:

$$\text{شیب حرارتی} = \frac{\theta_2 - \theta_1}{d} = \frac{\Delta\theta}{d}$$



شکل ۱-۳

با توجه به شکل اگر مثلث قائم الزاویه هاشور

خورده را در نظر بگیریم خواهیم داشت:

$$\text{tg}\gamma = \frac{\text{ضلع مقابل}}{\text{ضلع مجاور}}$$

$$\text{tg}\gamma = \frac{\theta_2 - \theta_1}{d}$$

$$\text{tg}\gamma = \frac{\Delta\theta}{d}$$

بنابراین می‌توان گفت که شیب این خط (tgγ) برابر است با شیب حرارتی بین دو طرف دیواره.

تمرین ۱۷-۱: یک دیواره عایق به ضخامت ۰/۴m در مجاورت یک منبع حرارتی قرار دارد، در صورتی که دمای دو طرف آن به ترتیب ۴۵°C و ۷۵°C باشد، میزان شیب حرارتی را در دیواره بر حسب درجه سانتی‌گراد بر سانتی‌متر حساب کنید.

حل (توسط هنرجو):

مثال ۱۳-۱: یک دیواره عایق به ضخامت ۳۰cm در مجاورت یک منبع حرارتی قرار دارد، در صورتی که دمای دو طرف آن به ترتیب ۵۰°C و ۵۰۰°C باشد، میزان شیب حرارتی را در دیواره بر حسب درجه سانتی‌گراد بر سانتی‌متر حساب کنید.

حل: مرحله (۱) داده‌ها و خواسته‌ها را به صورت خلاصه با واحدهای آن می‌نویسیم.

داده‌ها	خواسته‌ها
$\theta_1 = 50^{\circ}\text{C}$ $\theta_2 = 500^{\circ}\text{C}$ $d = 30^{\circ}\text{C}$? = شیب حرارتی

مرحله (۲) رابطه مربوط به مساله را نوشته می‌شود.

$$\text{شیب حرارتی} = \frac{\theta_2 - \theta_1}{d}$$

مرحله (۳) جای‌گذاری داده‌ها و محاسبه ریاضی

$$\text{شیب حرارتی} = \frac{500 - 50}{30}$$

$$\text{شیب حرارتی} = \frac{450}{30}$$

شیب حرارتی = $15 \frac{^{\circ}\text{C}}{\text{cm}}$
--

تمرین ۱۸-۱: درجه حرارت سطح داخلی و خارجی دیواره یک کوره به ترتیب 1100°C و 25°C می باشد، اگر ضخامت دیواره 30cm باشد، درجه عمقی از سطح سرد دیواره درجه حرارت 550°C است.
حل (توسط هنرجو):

مثال ۱۴-۱: درجه حرارت سطح داخلی و خارجی دیواره یک کوره به ترتیب 1200°C و 20°C می باشد، اگر ضخامت دیواره 20cm باشد در چه عمقی از سطح گرم دیواره درجه حرارت 500°C است.
حل: مرحله (۱) داده و خواسته ها به طور خلاصه همراه با واحد نوشته می شود.

خواسته ها	داده ها
$d' = ?$	$\theta_1 = 20^{\circ}\text{C}$ $\theta_p = 1200^{\circ}\text{C}$ $d = 20^{\circ}\text{C}$ $\theta' = 500^{\circ}\text{C}$

مرحله (۲) نوشتن رابطه مربوط به مساله:

$$\text{شیب حرارتی} = \frac{\theta_p - \theta_1}{d}$$

مرحله (۳) مقادیر داده ها در رابطه فوق جای گذاری

$$\text{شیب حرارتی} = \frac{1200 - 20}{20} \quad \text{می شود.}$$

$$\text{شیب حرارتی} = \frac{1180}{20}$$

$$\boxed{\text{شیب حرارتی} = \frac{59^{\circ}\text{C}}{\text{cm}}}$$

مرحله (۴) با توجه به این که شیب حرارتی در هر

نقطه ثابت است، رابطه شیب حرارتی در عمق d' را می نویسیم

$$\text{شیب حرارتی} = \frac{\theta_p - \theta'}{d'}$$

$$\text{شیب حرارتی} = \frac{1200 - 500}{d'}$$

$$\frac{59}{1} = \frac{700}{d'}$$

رابطه فوق را طرفین و وسطین می‌کنیم

$$59 \times d' = 700 \times 1$$

طرفین رابطه را بر ضریب d' تقسیم می‌کنیم.

$$\frac{59d'}{59} = \frac{700}{59}$$

$$d' = 11/86 \text{ cm}$$

تمرین ۱۹-۱: جداره عایق یک کوره از آجر نسوز و دیرگداز تشکیل شده است، در صورتی که دمای سطوح داخلی و خارجی آن به ترتیب 114°C و 35°C و ضخامت این جداره 118m باشد، درجه حرارت در عمق 8 cm از سطح سرد دیواره چقدر خواهد بود. حل (توسط هنرجو):

مثال ۱۵-۱: جداره عایق یک کوره از آجر نسوز و دیرگداز تشکیل شده است، در صورتی که دمای سطوح داخلی و خارجی آن به ترتیب 124°C و 40°C و ضخامت این جداره 24 cm باشد، درجه حرارت در عمق 20 cm از سطح گرم دیواره چقدر خواهد بود. حل: مرحله (۱) داده‌ها و خواسته‌ها همراه با واحد به طور خلاصه نوشته می‌شود.

خواسته‌ها	داده‌ها
$\theta' = ? \text{ } ^\circ\text{C}$	$\theta_1 = 40^\circ\text{C}$ $\theta_2 = 124^\circ\text{C}$ $d = 24\text{ cm}$ $d' = 20\text{ cm}$

مرحله (۲) رابطه مربوطه به مساله نوشته می‌شود

$$\text{شیب حرارتی} = \frac{\theta_2 - \theta_1}{d}$$

- ابتدا شیب حرارتی را محاسبه می‌کنیم.

مرحله (۳) مقادیر داده‌ها را در رابطه فوق جای گذاری می‌کنیم.

$$\text{شیب حرارتی} = \frac{1240 - 40}{24}$$

$$\text{شیب حرارتی} = \frac{1200}{24}$$

$$\text{شیب حرارتی} = 50 \frac{^\circ\text{C}}{\text{cm}}$$

مرحله ۴) با توجه به این که شیب حرارتی در تمام نقاط دیواره ثابت است، رابطه شیب حرارتی در عمق d' را می نویسیم.

$$\text{شیب حرارتی} = \frac{\theta_2 - \theta'}{d'}$$

جای گذاری مقادیر معلوم.

$$\frac{50}{1} = \frac{1240 - \theta'}{20}$$

رابطه فوق را طرفین و وسطین می کنیم

$$50 \times 20 = 1240 - \theta'$$

$$1000 = 1240 - \theta'$$

معلوم یک طرف تساوی و مجهول در طرف دیگر تساوی.

$$\theta' = 1240 - 1000$$

$$\boxed{\theta' = 240^\circ \text{C}}$$

نکته: اگر معلوم، یا مجهولی را به طرف دیگر تساوی

ببریم علامت آنها تغییر خواهد کرد.

تمرین ۲۰-۱: دیواره‌ای به طول ۴۰ سانتی‌متر و به ارتفاع ۷۵ سانتی‌متر در مجاورت یک منبع حرارتی با دمای 45°C قرار دارد ضریب هدایت حرارتی دیواره به طور متوسط $\frac{\text{cal}}{\text{cm}\cdot^{\circ}\text{C}\cdot\text{s}}$ 0.25 و دمای سطح خارجی آن 30°C و ضخامت آن ۲۸ cm می‌باشد مطلوب است:

الف - حرارت انتقال یافته در مدت زمان ۱۰ دقیقه بر حسب کیلوکالری

ب - تبدیل ضریب هدایت حرارتی به واحدهای دیگر آن.

ج - شیب حرارتی بر حسب $\frac{^{\circ}\text{C}}{\text{cm}}$

د - رسم دیاگرام توزیع درجه حرارت.

حل (توسط هنرجو):

	<p>تمرین ۲۱-۱: دیواره‌ای مسطح از جنس عایق حرارتی با ضخامت 30 cm مفروض است. در صورتی که شیب حرارتی این دیواره $50 \frac{^{\circ}\text{C}}{\text{cm}}$ باشد مقدار حرارتی که در هر ثانیه از هر متر مربع آن انتقال می‌یابد را بر حسب کالری به دست آورید. ضریب هدایت حرارتی متوسط دیوار برابر $\frac{\text{cal}}{\text{cm} \cdot ^{\circ}\text{C} \cdot \text{s}}$ $1/6 \times 10^{-3}$ است.</p> <p>حل (توسط هنرجو):</p>
	<p>تمرین ۲۲-۱: درجه حرارت سطح داخلی و خارجی دیواره یک کوره به ترتیب 975°C و 25°C است، چنانچه ضخامت این دیواره 36 cm باشد:</p> <p>اولاً: شیب حرارتی آن بر حسب درجه سانتی‌گراد بر سانتی‌متر و درجه کلوین بر سانتی‌متر تعیین کنید.</p> <p>ثانیاً: درجه حرارت در عمق $0/18$ متری از سطح گرم این دیواره را به دست آورید.</p> <p>حل (توسط هنرجو):</p>

تمرین ۲۳-۱: درجه حرارت داخلی و خارجی دیواره
مسطح یک کوره به ترتیب 1500°C و 100°C است
در صورتی که ضخامت دیواره 25 cm باشد مطلوب
است:

الف - محاسبه شیب حرارتی بر حسب $\frac{^{\circ}\text{C}}{\text{cm}}$ و $\frac{^{\circ}\text{C}}{\text{m}}$

ب - درجه حرارت در فاصله 10 cm از سطح گرم.

ج - درجه حرارت در فاصله 15 cm از سطح سرد.

حل (توسط هنرجو):

* شدت جریان حرارتی:

گرمای انتقال یافته در واحد زمان را شدت جریان حرارتی می‌گویند و آن را با q نشان می‌دهند، رابطه شدت جریان حرارتی به صورت زیر می‌باشد،

$$q = \frac{Q}{t}$$

که در آن Q مقدار حرارت انتقال یافته، t مدت زمان انتقال حرارت و q شدت جریان حرارتی می‌باشد. باتوجه به رابطه انتقال حرارت به روش هدایت مقدار Q برابر است با:

$$Q = \bar{K} \frac{A(\theta_p - \theta_1)t}{d}$$

حال اگر مقدار Q را در رابطه شدت جریان حرارتی قرار دهیم، خواهیم داشت:

$$q = \frac{\bar{K} \frac{A(\theta_p - \theta_1)t}{d}}{t}$$

اگر دور در دور و نزدیک در نزدیک را انجام دهیم خواهیم داشت:

$$q = \frac{\bar{K}A(\theta_p - \theta_1)}{d}$$

$$q = \frac{\bar{K}A(\theta_p - \theta_1)}{d}$$

* واحد شدت جریان حرارتی: با توجه به رابطه شدت جریان حرارتی داریم:

$$q = \frac{Q}{t}$$

اگر واحد Q برابر کالری و واحد t برحسب ثانیه باشد داریم:

$$\text{واحد } q = \frac{\text{cal}}{\text{s}}$$

* واحد شدت جریان حرارتی در سیستم SI: در سیستم SI واحد Q ژول و زمان t ثانیه می‌باشد لذا خواهیم داشت:

$$\text{وات } q = \frac{\text{J}}{\text{s}} = \text{w}$$

برای تبدیل واحد $\frac{\text{cal}}{\text{s}}$ به وات (w) می‌توان به صورت عمل کرد.

$$1 \text{ cal} = 4 / 1868 \text{ J}$$

$$1 \times \frac{\text{cal}}{\text{s}} = 1 \times \frac{4/1868 \text{ J}}{\text{s}}$$

$$1 \frac{\text{cal}}{\text{s}} = 4/1868 \left(\frac{\text{J}}{\text{s}}\right)$$

$$\boxed{1 \frac{\text{cal}}{\text{s}} = 4/1868 \text{ W}}$$

* واحد دیگر شدت جریان حرارتی $\frac{\text{kcal}}{\text{hr}}$ می باشد که برای تبدیل آن در سیستم SI خواهیم داشت:

$$1 \frac{\text{kcal}}{\text{hr}} = 1 \times \frac{1000 \text{ cal}}{3600 \text{ s}}$$

$$1 \frac{\text{kcal}}{\text{hr}} = \frac{10}{36} \left(\frac{\text{cal}}{\text{s}}\right)$$

$$1 \frac{\text{kcal}}{\text{hr}} = \frac{10}{36} \left(4/1868 \frac{\text{J}}{\text{s}}\right)$$

$$\boxed{1 \frac{\text{kcal}}{\text{hr}} = 1/163 \text{ W}}$$

تمرین ۲۴-۱ : دیواره مسطح یک لایه به ضخامت 0.3m و مساحت 350m^2 در مجاورت یک منبع حرارتی قرار دارد اگر درجه حرارت داخلی این دیواره 130°C و درجه حرارت پشت دیواره 15°C باشد و ضریب هدایت حرارتی متوسط دیواره $0.001 \frac{\text{cal}}{\text{cm} \cdot \text{C} \cdot \text{s}}$ ، مطلوبست محاسبه و تعیین شدت جریان حرارتی دیواره برحسب W و $\frac{\text{cal}}{\text{s}}$.
 حل (توسط هنرجو):

مثال ۱۵-۱ : دیواره مسطح یک لایه به ضخامت 30cm و مساحت 3500cm^2 در مجاورت یک منبع حرارتی قرار دارد اگر درجه حرارت سطح داخلی این دیواره 120°C و درجه حرارت پشت دیواره 200°C باشد و ضریب هدایت حرارتی متوسط دیواره $0.001 \frac{\text{cal}}{\text{cm} \cdot \text{C} \cdot \text{s}}$ ، مطلوبست محاسبه و تعیین شدت جریان حرارتی دیواره برحسب W و $\frac{\text{cal}}{\text{s}}$.
 حل:مرحله (۱) : داده‌ها و خواسته‌ها به‌طور خلاصه نوشته می‌شود

داده‌ها	خواسته‌ها
$d = 30\text{cm}$ $A = 3500\text{cm}^2$ $\theta_p = 120^\circ\text{C}$ $\theta_1 = 200^\circ\text{C}$ $\bar{k} = 0.001 \frac{\text{cal}}{\text{cm} \cdot \text{C} \cdot \text{s}}$	$q = ?$ و W $\frac{\text{cal}}{\text{s}}$

مرحله (۲) : نوشتن رابطه مربوط به مسأله.

$$q = \frac{\bar{k}A(\theta_p - \theta_1)}{d}$$

مرحله (۳) : جای‌گذاری مقادیر داده‌ها در رابطه.

$$q = \frac{0.001 \times 3500(1200 - 200)}{30}$$

$$q = \frac{3500}{30}$$

$$q = 116 \frac{\text{cal}}{\text{s}}$$

$$1 \frac{\text{cal}}{\text{s}} = 4 / 1868 W$$

$$q = 116 / 7 \times 4 / 1868$$

$$q = 488 / 6 W$$

تمرین ۱-۲۵ : شیب حرارتی دیواره‌ای $۷۰ \frac{^{\circ}\text{C}}{\text{cm}}$ و شدت جریان حرارتی آن ۴۰۰ W می‌باشد، در صورتی مساحت دیواره ۲۰۰۰ cm^2 باشد، ضریب هدایت حرارتی دیواره را به دست آورید. حل (توسط هنرجو):

مثال ۱-۱۶ : شیب حرارتی دیواره‌ای $۶۰۰۰ \frac{^{\circ}\text{C}}{\text{m}}$ و شدت جریان حرارتی آن ۳۰۰ W می‌باشد، ضریب هدایت حرارتی دیواره را به دست آورید در صورتی که مساحت دیواره $۰ / ۳ \text{ m}^2$ باشد.
حل: مرحله (۱) : داده‌ها و خواسته‌ها را به‌طور خلاصه همراه با واحد می‌نویسیم.

داده‌ها	خواسته‌ها
$\frac{\Delta\theta}{d} = ۶۰۰۰ \frac{^{\circ}\text{C}}{\text{m}}$ $q = ۳۰۰ \text{ W}$ $A = ۰ / ۳ \text{ m}^2$	$\bar{k} = ? \frac{\text{W}}{\text{m} \cdot ^{\circ}\text{C}}$

مرحله (۲) : نوشتن رابطه مربوطه.

$$q = \frac{\bar{k}A(\theta_2 - \theta_1)}{d}$$

$$q = \bar{k}A \times \frac{\Delta\theta}{d}$$

مرحله (۳) : جای‌گذاری مقادیر داده‌ها در رابطه.

$$۳۰۰ = \bar{k} \times ۰ / ۳ \times ۶۰۰۰$$

$$۳۰۰ = \bar{k} \times ۱۸۰۰$$

طرفین رابطه تقسیم بر ضریب مجهول (\bar{k})

$$\frac{۳۰۰}{۱۸۰۰} = \frac{\bar{k} \times ۱۸۰۰}{۱۸۰۰}$$

$$\bar{k} = ۰ / ۱۷ \frac{\text{W}}{\text{m} \cdot ^{\circ}\text{C}}$$

شدت جریان حرارتی مخصوص:

اگر مقدار گرمای انتقال یافته در واحد زمان از واحد سطح جسم عبور کند به آن شدت جریان حرارتی مخصوص می‌گویند و آنرا با (q_e) نشان می‌دهند.

رابطه شدت جریان حرارتی مخصوص به صورت $q_e = \frac{Q}{At}$ می‌باشد که در آن Q مقدار حرارت انتقال یافته، A سطح جسم و t زمان انتقال حرارت می‌باشد. لذا به‌طور خلاصه خواهیم داشت:

$$q_e = \frac{Q}{At}$$

$$Q = \frac{A(\theta_p - \theta_1)t}{d}$$

با جای‌گذاری مقدار Q در رابطه شدت جریان حرارتی مخصوص خواهیم داشت:

$$q_e = \frac{\frac{\bar{k} A (\theta_p - \theta_1) t}{d}}{\frac{At}{1}}$$

با دور در دور و نزدیک در نزدیک خواهیم داشت:

$$q_e = \frac{\bar{k} A (\theta_p - \theta_1) t}{Adt}$$

$$q_e = \frac{\bar{k} (\theta_p - \theta_1)}{d}$$

با توجه به رابطه شیب حرارتی داریم:

$$\frac{\theta_p - \theta_1}{d} = \frac{\Delta\theta}{d}$$

بنابراین رابطه شدت جریان حرارتی مخصوص به شکل زیر خواهد بود:

$$q_e = \bar{k} \left(\frac{\Delta\theta}{d} \right)$$

*واحد شدت جریان حرارتی مخصوص:

با توجه به رابطه شدت جریان حرارتی مخصوص واحد پارامترهای آن به شکل زیر خواهد بود:

Q : مقدار حرارت انتقال یافته بر حسب kcal

A : سطح جسم بر حسب m^2

t: زمان انتقال حرارت برحسب hr

با جای گذاری واحدها در رابطه شدت جریان حرارتی مخصوص خواهیم داشت:

$$q_e = \frac{Q}{At}$$

$$\text{واحد } q_e = \frac{\text{kcal}}{\text{m}^2 \cdot \text{hr}}$$

واحد شدت جریان حرارتی مخصوص در سیستم SI:

Q: مقدار حرارت انتقال یافته برحسب (j)

A: سطح جسم برحسب (m²)

t: زمان انتقال برحسب (s)

$$q_e = \frac{Q}{At}$$

صورت و مخرج را بر s تقسیم می کنیم
واحد $q_e = \frac{j}{\text{m}^2 \cdot \text{s}}$

$$\text{واحد } q_e = \frac{\frac{j}{s}}{\frac{\text{m}^2 \cdot s}{s}} = \frac{j}{\text{m}^2 \cdot s}$$

با توجه به این که $\frac{j}{s} = w$ است خواهیم داشت:

$$\text{واحد در سیستم SI } q_e = \frac{w}{\text{m}^2}$$

* تبدیل واحدهای شدت جریان حرارتی مخصوص $\frac{\text{kcal}}{\text{m}^2 \cdot \text{hr}}$ را برحسب واحد در سیستم SI:

$$1 \frac{\text{kcal}}{\text{m}^2 \cdot \text{hr}} = \frac{1000 \text{ cal}}{\text{m}^2 \cdot 3600 \text{ s}}$$

$$1 \text{ cal} = 4/1868 \text{ J}$$

$$1 \frac{\text{kcal}}{\text{m}^2 \cdot \text{hr}} = \frac{10}{36} \times \frac{4/1868 \text{ J}}{\text{m}^2 \cdot \text{s}}$$

$$1 \frac{\text{kcal}}{\text{m}^2 \cdot \text{hr}} = 1/163 \frac{j}{\text{m}^2 \cdot \text{s}}$$

با توجه به این که $\frac{j}{s} = w$

$$1 \frac{\text{kcal}}{\text{m}^2 \cdot \text{hr}} = 1/163 \frac{w}{\text{m}^2}$$

تمرین ۲۶-۱: ضریب هدایت حرارتی یک دیواره عایق در درجه حرارت‌های 200°C و 950°C برابر $0.12 \frac{\text{W}}{\text{m} \cdot ^{\circ}\text{C}}$ می‌باشد، اگر ضخامت این دیواره 10 cm باشد مطلوبست:

الف) محاسبه مقدار شدت جریان حرارتی بر حسب وات (W)

ب) تعیین شدت جریان حرارتی مخصوص بر حسب $\frac{\text{kcal}}{\text{m}^2 \cdot \text{hr}}$ حل (توسط هنرجو):

مثال ۱۷-۱: ضریب حرارتی متوسط دیواره یک کوره مسطح یک لایه از آجر نسوز در درجه حرارت‌های 100°C و 1100°C برابر $0.5 \frac{\text{W}}{\text{m} \cdot ^{\circ}\text{C}}$ می‌باشد. اگر ضخامت این دیواره 10 cm باشد مطلوب است:

الف - مقدار شدت جریان حرارتی بر حسب وات (W)

ب - شدت جریان حرارتی مخصوص بر حسب $\frac{\text{W}}{\text{m}^2}$ (در صورتی که سطح انتقال حرارت برابر 10000 cm^2)
حل: مرحله (۱): داده‌ها و خواسته‌ها به‌طور خلاصه نوشته می‌شود.

داده‌ها	خواسته‌ها
$\theta_1 = 100^{\circ}\text{C}$	
$\theta_p = 1100^{\circ}\text{C}$	$q = ? \quad w$
$\bar{k} = 0.5 \frac{\text{W}}{\text{m} \cdot ^{\circ}\text{C}}$	$q_e = ? \quad \frac{\text{W}}{\text{m}^2}$
$d = 10 \text{ cm}$	
$A = 10000 \text{ cm}^2$	

مرحله (۲) تبدیل واحد: در اینجا واحد ضخامت از cm به m و واحد سطح از cm^2 به m^2 تبدیل می‌شود

$$\begin{cases} d = 10 \text{ cm} \\ d = 10 \div 100 \\ d = 0.1 \text{ m} \end{cases} \quad \begin{cases} A = 10000 \text{ cm}^2 \\ A = 10000 \div 10000 \\ A = 0.1 \text{ m}^2 \end{cases}$$

مرحله (۳) نوشتن رابطه قسمت الف:

$$q = \frac{\bar{k}A(\theta_p - \theta_1)}{d}$$

مرحله (۴): جای‌گذاری مقادیر داده‌ها در رابطه فوق.

$$q = \frac{0.5 \times 0.1 \times (1100 - 100)}{0.1}$$

	<p>مرحله (۵): محاسبه ریاضی رابطه</p> $q = \frac{0/5 \times 0/1 \times 1000}{0/01}$ <div style="border: 1px solid black; padding: 5px; width: fit-content; margin: 10px auto;"> $q = 50000 \text{ W}$ </div> <p>مرحله (۶) نوشته رابطه قسمت ب:</p> $q_e = \frac{\bar{k}(\theta_r - \theta_1)}{d}$ <p>مرحله (۷): جای گذاری مقادیر داده‌ها در رابطه</p> $q_e = \frac{0/5 \times (1100 - 100)}{0/01}$ $q_e = \frac{0/5 \times 1000}{0/01}$ <div style="border: 1px solid black; padding: 5px; width: fit-content; margin: 10px auto;"> $q_e = 50000 \frac{\text{W}}{\text{m}^2}$ </div>
<p>تمرین ۲۷-۱: جداره مسطح یک دیواره از آجر نسوز به مساحت $0/125 \text{ m}^2$ در سطوح داخلی و خارجی به ترتیب به اندازه 125°C و 55°C گرم شده است، اگر ضخامت دیواره $0/3 \text{ m}$ و ضریب هدایت حرارتی آن به طور متوسط $0/82 \frac{\text{W}}{\text{m} \cdot ^\circ \text{C}}$ باشد مطلوبست:</p> <p>الف) شدت جریان حرارتی بر حسب کیلوکالری بر ساعت</p> <p>ب) شدت جریان حرارتی مخصوص بر حسب کیلوکالری بر متر مربع بر ساعت $(\frac{\text{kcal}}{\text{m}^2 \cdot \text{hr}})$</p> <p>حل (توسط هنجو):</p>	<p>مثال ۱۸-۱: جداره مسطح یک دیواره از آجر نسوز به طول 20 cm و ارتفاع 40 cm در سطوح داخلی و خارجی به ترتیب به اندازه 135°C و 50°C گرم شده است، اگر ضخامت دیواره 25 cm و ضریب هدایت حرارتی آن به طور متوسط $0/92 \frac{\text{W}}{\text{m} \cdot ^\circ \text{C}}$ باشد مطلوب است محاسبه:</p> <p>الف) شدت جریان حرارتی بر حسب کیلوکالری بر ساعت $(\frac{\text{kcal}}{\text{hr}})$</p> <p>ب) شدت جریان حرارتی مخصوص بر حسب کیلوکالری بر متر مربع بر ساعت $(\frac{\text{kcal}}{\text{m}^2 \cdot \text{hr}})$</p> <p>حل:</p> <p>مرحله (۱) داده‌ها و خواسته‌ها بصورت خلاصه نوشته شود.</p>

داده‌ها	خواسته‌ها
$L = ۲۰\text{cm}$ $h = ۴۰\text{cm}$ $\theta_p = ۱۳۵^\circ\text{C}$ $\theta_1 = ۵^\circ\text{C}$ $d = ۲۵\text{cm}$ $\bar{k} = ۰/۹۲ \frac{\text{W}}{\text{m}\cdot^\circ\text{C}}$	$q = ? \frac{\text{kcal}}{\text{hr}}$ $q_e = \frac{\text{kcal}}{\text{m}^2\cdot\text{hr}}$

مرحله (۲) تبدیل واحد: در اینجا واحد طول، ارتفاع و ضخامت را از cm به m تبدیل می‌کنیم.

$$\begin{cases} L = ۲۰\text{cm} \\ L = ۲۰ \div ۱۰۰ \\ L = ۰/۲\text{m} \end{cases} \quad \begin{cases} h = ۴۰\text{cm} \\ h = ۴۰ \div ۱۰۰ \\ h = ۰/۴\text{m} \end{cases} \quad \begin{cases} d = ۲۵\text{cm} \\ d = ۲۵ \div ۱۰۰ \\ d = ۰/۲۵\text{m} \end{cases}$$

مرحله (۳) نوشتن رابطه مربوط به بند الف:

$$A = L.h$$

$$A = ۰/۲ \times ۰/۴$$

$$A = ۰/۰۸\text{m}^2$$

$$q = \frac{\bar{k}A(\theta_p - \theta_1)}{d}$$

مرحله (۴): جای‌گذاری مقادیر داده‌ها در رابطه فوق.

$$q = \frac{۰/۹۲ \times ۰/۰۸ (۱۳۵ - ۵۰)}{۰/۲۵}$$

مرحله (۵) محاسبات ریاضی

$$q = \frac{۰/۹۲ \times ۰/۰۸ \times ۱۳۰۰}{۰/۲۵}$$

$$q = ۳۸۲/۷۲ \text{ W}$$

با توجه به این که $1 \frac{\text{kcal}}{\text{hr}} = 1/۱۶۳ \text{ W}$ می‌باشد لذا

خواهیم داشت:

$$q = ۳۸۲/۷۲ \div 1/۱۶۳$$

$$q = 329 / 0.8 \frac{\text{kcal}}{\text{hr}}$$

مرحله ۶) نوشتن رابطه مربوط به بند ب:

$$q_e = \frac{\bar{k}A(\theta_p - \theta_1)}{d}$$

مرحله ۷) جای گذاری مقادیر داده ها

$$q_e = \frac{0.92(1350 - 50)}{0.25}$$

مرحله ۸) محاسبات ریاضی

$$q_e = \frac{0.92 \times 1300}{0.25}$$

$$q_e = 4784 \frac{\text{W}}{\text{m}^2}$$

با توجه به این که $1 \frac{\text{kcal}}{\text{m}^2 \cdot \text{hr}} = 1/163 \frac{\text{W}}{\text{m}^2}$ داریم

$$q_e = 4784 \div 1/163$$

$$q_e = 4113 / 5 \frac{\text{kcal}}{\text{m}^2 \cdot \text{hr}}$$

* هدایت حرارتی دیواره و رابطه آن:

هدایت حرارتی یک دیواره بستگی به ضریب هدایت حرارتی و ضخامت آن دارد. به عبارت دیگر هر چقدر ضریب هدایت حرارتی دیواره بیشتر باشد، هدایت حرارتی آن بیشتر است ($\sigma \propto k$) در نتیجه هدایت حرارتی رابطه مستقیم با ضریب هدایت حرارتی دارد. از طرف دیگر هرچقدر ضخامت دیواره کمتر باشد، هدایت حرارتی دیواره بیشتر خواهد بود. بنابراین هدایت حرارتی نسبت عکس با ضخامت دیواره دارد ($\sigma \propto \frac{1}{d}$) هدایت حرارتی را با σ نمایش می دهند.

بنابراین رابطه هدایت حرارتی را می توان به صورت مقابل نوشت:

$$\sigma = \frac{\bar{k}}{d}$$

که در آن σ هدایت حرارتی دیواره و \bar{k} ضریب هدایت حرارتی دیواره و d ضخامت دیواره می باشد.

* واحد هدایت حرارتی دیواره: واحد ضریب هدایت حرارتی $\bar{k} = \frac{\text{cal}}{\text{cm} \cdot \text{c.s}}$ می باشد و واحد ضخامت دیواره

$d = \text{cm}$ ، حال با جای گذاری این واحدها در رابطه هدایت حرارتی خواهیم داشت: $\sigma = \frac{\bar{k}}{d}$ واحد واحد

جدول ۱-۲- ضریب هدایت حرارتی اجسام در ۲۵ °C

K		جسم	K		جسم
cal / cm.°C.s	W/mk		cal / cm.°C.s	W/mk	
۰/۰۰۱۵	۰/۶۳	آجر نسوز	۰/۴۹	۲۰۵/۳	آلومینیوم
۰/۰۰۱۹	۰/۷۹۶	خاک رُس	۰/۰۸۳	۳۴/۸	سرب
۰/۰۰۱۸	۰/۷۵۴	آجر ساختمانی	۰/۹۲	۳۸۵/۵	مس
۰/۰۰۱۹	۰/۷۹۶	سرباره کوره	۰/۱۸	۷۵/۴	آهن
۰/۰۰۳۸	۱/۵۹۲	ماسه مرطوب	۰/۰۲	۸/۴	جیوه
۰/۰۰۰۲	۰/۸۴	مخلوط آهک و ماسه	۰/۹۷	۴۰۶/۴	نقره
۰/۰۰۰۵	۲/۱	بُتن	۰/۷۵	۳۱۴/۲	طلا
۰/۰۰۰۲	۰/۸۴	شیشه	۰/۲۶	۱۰۹	برنج
۰/۰۰۱۵۲	۰/۶۳۷	آب	۰/۱۵	۶۳	چدن
۰/۰۰۰۳۲	۰/۱۳۴	بنزین	۰/۱۲	۵۰/۳	فولاد
۰/۰۰۰۰۵۷	۰/۰۲۳۹	هوا	۰/۰۰۰۳۷	۰/۱۵۵	مقوای نسوز (آسبست)
۰/۰۰۰۰۰۷	۰/۰۲۹۳	گاز طبیعی	۰/۰۰۰۳۶	۰/۰۱۵۱	ورق پنبه نسوز

تمرین ۲۸-۱: ضریب هدایت حرارتی متوسط
جداره مسطح عایق به ضخامت ۱۰۰mm برابر

$$\bar{k} = 0.67 \frac{W}{m^{\circ}C}$$

الف) هدایت حرارتی جداره برحسب $\frac{W}{m^{\circ}C}$

ب) مقاومت حرارتی جداره برحسب $\frac{m^{\circ}C}{W}$

حل (توسط هنرجو):

مثال ۱۹-۱: ضریب هدایت حرارتی متوسط جداره
مسطح یک کوره از آجر شاموتی به ضخامت ۱۲cm

$$\bar{k} = 0.63 \frac{W}{m^{\circ}C}$$

برابر

الف. هدایت حرارتی جداره برحسب $\frac{W}{m^{\circ}C}$

ب. مقاومت حرارتی جداره برحسب $\frac{m^{\circ}C}{W}$

حل: مرحله (۱) داده‌ها و خواسته‌ها به‌طور خلاصه
نوشته می‌شود.

داده‌ها	خواسته‌ها
$d = ۱۲$ $\bar{k} = ۰/۶۳$	$\sigma = ? \frac{w}{m^2 \cdot ^\circ c}$ $R = ? \frac{m^2 \cdot ^\circ c}{w}$

مرحله (۲) تبدیل واحد: واحد ضخامت از cm به m تبدیل می‌شود.

$$\begin{cases} d = ۱۲ \div ۱۰۰ \\ d = ۰/۱۲m \end{cases}$$

مرحله (۳) نوشتن رابطه برای قسمت الف:

$$\sigma = \frac{\bar{k}}{d}$$

مرحله (۴) جای‌گذاری مقادیر داده‌ها در رابطه و محاسبات ریاضی

$$\sigma = \frac{۰/۶۳}{۰/۱۲}$$

$$\sigma = ۵/۲۵ \frac{w}{m^2 \cdot ^\circ c}$$

مرحله (۵) نوشتن رابطه برای قسمت ب:

$$R = \frac{d}{k}$$

مرحله (۶) جای‌گذاری مقادیر داده‌ها در رابطه

$$R = \frac{۰/۱۲}{۰/۶۳}$$

مرحله (۷) محاسبات ریاضی

$$R = ۰/۱۹ \frac{m^2 \cdot ^\circ c}{w}$$

تمرین ۲۹-۱: شیب حرارتی یک دیواره از آجر منیزیتی متخلخل برابر $۲۵۰۰ \frac{^{\circ}\text{C}}{\text{m}}$ و مقاومت حرارتی جداره $۰/۵ \frac{\text{m}^2 \cdot ^{\circ}\text{C}}{\text{W}}$ است چنانچه شدت جریان حرارتی مخصوص جداره $۱۳۰۰ \frac{\text{W}}{\text{m}^2}$ باشد مطلوبست محاسبه:

الف) ضریب هدایت حرارتی متوسط جداره بر حسب $\frac{\text{W}}{\text{m} \cdot ^{\circ}\text{C}}$

ب) ضخامت جداره بر حسب میلی‌متر

حل (توسط هنرجو):

مثال ۲۰-۱: شیب حرارتی جداره یک کوره از آجر شاموتی متخلخل برابر $۲۷۰۰ \frac{^{\circ}\text{C}}{\text{m}}$ و مقاومت حرارتی جداره $۰/۵ \frac{\text{m}^2 \cdot ^{\circ}\text{C}}{\text{W}}$ است چنانچه شدت جریان حرارتی مخصوص جداره $۱۵۰۰ \frac{\text{W}}{\text{m}^2}$ باشد مطلوبست محاسبه:

الف - ضریب هدایت حرارتی متوسط جداره بر حسب $\frac{\text{W}}{\text{m} \cdot ^{\circ}\text{C}}$

ب - ضخامت جداره بر حسب سانتی‌متر

حل:

مرحله (۱) داده‌ها و خواسته‌ها به‌طور خلاصه نوشته

می‌شود.

$$\text{شیب حرارتی} = \frac{\Delta\theta}{d} = ۲۷۰۰ \frac{^{\circ}\text{C}}{\text{m}}$$

داده‌ها	خواسته‌ها
$R = ۰/۵ \frac{\text{m}^2 \cdot ^{\circ}\text{C}}{\text{W}}$	$\bar{k} = ? \frac{\text{W}}{\text{m} \cdot ^{\circ}\text{C}}$
$q_e = ۱۵۰۰ \frac{\text{W}}{\text{m}^2}$	$d = ? \text{ cm}$

مرحله (۲) نوشتن رابطه قسمت الف:

$$q_e = \frac{\bar{k}\Delta\theta}{d} \quad q_e = \bar{k} \frac{\Delta\theta}{d}$$

مرحله (۳) جای‌گذاری مقادیر داده‌ها در رابطه فوق

$$۱۵۰۰ = \bar{k} \times ۲۷۰۰$$

طرفین را بر ضریب \bar{k} تقسیم می‌کنیم

$$\frac{۱۵۰۰}{۲۷۰۰} = \frac{\bar{k} \times ۲۷۰۰}{۲۷۰۰}$$

$$\bar{k} = ۰/۵۵ \frac{\text{W}}{\text{m} \cdot ^{\circ}\text{C}}$$

مرحله ۴) نوشتن رابطه قسمت ب:

$$R = \frac{d}{k}$$

مرحله ۵) جای گذاری مقادیر داده‌ها در رابطه فوق

$$\frac{0/5}{1} = \frac{d}{0/55}$$

رابطه فوق را طرفین و وسطین می‌کنیم

$$d \times 1 = 0/5 \times 0/55$$

$$d = 0/275m$$

مرحله ۶) چون در قسمت ب واحد را برحسب cm

خواسته است لذا واحد d را از m به cm تبدیل

می‌کنیم

$$d = 0/275 \times 100cm$$

$$d = 27/5cm$$

تمرین ۳۰-۱: جداره مسطح یک کوره از آجر نسوز و دیرگداز به طول ۴۵ cm و ارتفاع ۵۵ cm در سطوح داخلی و خارجی به ترتیب به 15°C و 45°C گرم شده است، اگر ضخامت این جداره ۳۲ cm و ضریب هدایت حرارتی آن به طور متوسط $\frac{W}{m \cdot ^{\circ}\text{C}} = 0.82$ باشد مطلوبست محاسبه و تعیین:

الف) شدت جریان حرارتی جداره q بر حسب وات و کیلوکالری بر ساعت

ب) رسم دیاگرام توزیع درجه حرارت در ضخامت جداره و تعیین شیب حرارتی آن $\left(\frac{\Delta\theta}{d}\right)$ بر حسب درجه سانتی‌گراد بر سانتی‌متر و همچنین درجه سانتی‌گراد بر متر

ج) شدت جریان حرارتی مخصوص جداره (q_e) بر حسب وات بر متر مربع و کیلوکالری بر متر مربع بر ساعت

د) هدایت حرارتی جداره σ بر حسب وات بر متر مربع بر درجه سانتی‌گراد و مقاومت حرارتی آن (R) بر حسب مترمربع در درجه سانتی‌گراد بر وات.
حل (توسط هنرجو):

تمرین ۳۱-۱: ضریب هدایت حرارتی جداره یک کوره از آجر شاموتی متخلخل در 300°C و 1200°C به ترتیب برابر $0/5$ و $0/7$ وات بر متر بر درجه سانتی‌گراد است. چنانچه ضخامت این کوره ۲۵ سانتی‌متر باشد اولاً: هدایت حرارتی (σ) و مقاومت آن (R) را تعیین کنید. (فرض کنید که ضریب هدایت حرارتی در این فاصله دمایی متناسب با تغییرات درجه حرارت است). ثانیاً: شدت جریان حرارتی مخصوص جداره را به دست آورید.

حل (توسط هنرجو):

تمرین ۳۲-۱: ضریب هدایت حرارتی یک دیواره نسوز در 200°C و 500°C به ترتیب 0.018 و 0.02 کالری بر سانتی‌متر بر درجه سانتی‌گراد بر ثانیه است. چنانچه ضخامت این جداره 30 cm باشد مطلوب است:

الف) هدایت حرارتی (σ) و مقاومت آن (R) را تعیین کنید.

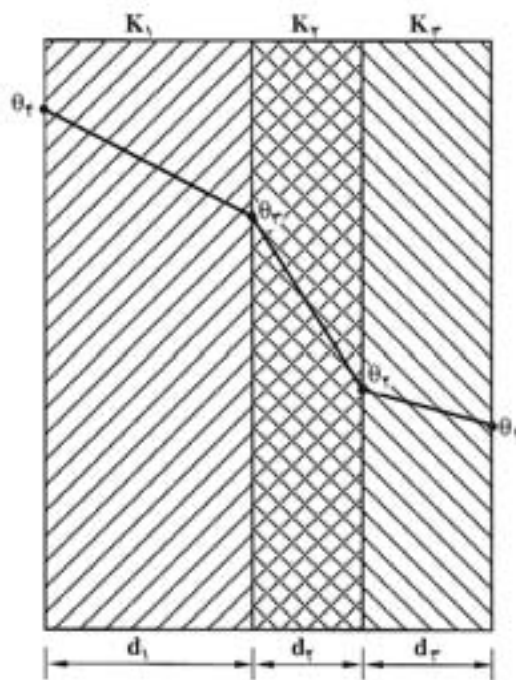
ب) شدت جریان حرارتی مخصوص جداره را به دست آورید.

حل (توسط هنرجو):

* رابطه انتقال حرارت برای دیواره مسطح چند لایه:

تاکنون مطالبی که ذکر شد مربوط به دیواره‌های یک لایه مسطح بود اما در اکثر کاربردهای صنعتی دیواره‌ها چند لایه می‌باشند مانند شیشه‌های دو جداره که از دو لایه شیشه‌ای تشکیل شده‌اند که در بین لایه‌های شیشه‌ای یک لایه از گاز آرگون می‌باشد یا جدار کوره‌ها که معمولاً چند لایه می‌باشند، حال باید بتوانیم مقدار حرارت انتقال یافته از دیواره‌های چند لایه را محاسبه کنیم. برای این منظور یک دیواره سه لایه مطابق شکل زیر در نظر گرفته می‌شود که ضریب هدایت حرارتی این سه لایه به ترتیب K_1 ، K_p و K_s با ضخامت‌های d_1 ، d_p و d_s می‌باشد. برای این منظور باید ابتدا ضریب هدایت حرارتی معادل این دیواره را حساب نمائیم که این ضریب با استفاده از رابطه زیر به دست می‌آید.

$$K_{eq} = \frac{d}{\frac{d_1}{K_1} + \frac{d_p}{K_p} + \frac{d_s}{K_s}}$$



شکل ۴-۱- انتقال حرارت از یک دیواره سه لایه

$$d = d_1 + d_p + d_s$$

که در آن:

بنابراین رابطه انتقال حرارت برای این دیواره چنین خواهد بود:

$$Q = K_{eq} \frac{A(\theta_2 - \theta_4)t}{d}$$

تمرین ۳۳-۱: مشخصات و ابعاد یک جداره مسطح دو لایه عبارت است از:

$$\begin{cases} d_1 = 140 \text{ mm} \\ d_p = 100 \text{ mm} \\ A = 0.1 \text{ m}^2 \end{cases} \begin{cases} K_1 = 0.006 \frac{\text{cal}}{\text{cm} \cdot \text{c} \cdot \text{s}} \\ K_p = 0.003 \frac{\text{cal}}{\text{cm} \cdot \text{c} \cdot \text{s}} \\ \theta_1 = 50^\circ \text{C} \\ \theta_3 = 1100^\circ \text{C} \end{cases}$$

چنانچه ضریب هدایت حرارتی هر لایه ثابت باشد مطلوبست محاسبه و تعیین:

الف) ضریب هدایت حرارتی معادل جداره

ب) مقدار حرارت انتقال یافته از جداره در مدت $\frac{1}{4}$ hr بر حسب کیلوژول .

حل (توسط هنرجو):

مثال ۲۱-۱: مشخصات و ابعاد یک جداره مسطح دو لایه عبارت است از:

$$\begin{cases} d_1 = 12 \text{ cm} \\ d_p = 8 \text{ cm} \\ A = 1000 \text{ cm}^2 \\ t = 10 \text{ min} \end{cases} \begin{cases} K_1 = 0.005 \frac{\text{cal}}{\text{cm} \cdot \text{c} \cdot \text{s}} \\ K_p = 0.004 \frac{\text{cal}}{\text{cm} \cdot \text{c} \cdot \text{s}} \\ \theta_1 = 40^\circ \text{C} \\ \theta_3 = 1000^\circ \text{C} \end{cases}$$

چنانچه ضریب هدایت حرارتی هر لایه ثابت باشد مطلوب است محاسبه و تعیین:

الف- ضریب هدایت حرارتی معادل جداره

ب- مقدار حرارت انتقال یافته از جداره در مدت ۱۰ دقیقه بر حسب j ($1 \text{ cal} = 4.2 \text{ j}$)

حل: مرحله ۱) داده‌ها و خواسته‌ها بصورت خلاصه نوشته شود.

داده‌ها	خواسته‌ها
$d_1 = 12 \text{ cm}$ $d_p = 8 \text{ cm}$ $A = 1000 \text{ cm}^2$ $t = 10 \text{ min}$ $K_1 = 0.005$ $K_p = 0.004$ $\theta_1 = 40^\circ \text{C}$ $\theta_3 = 1000^\circ \text{C}$	$K_{eq} = ? \frac{\text{cal}}{\text{cm} \cdot \text{c} \cdot \text{s}}$ $Q = ? \text{ j}$

مرحله ۲) تبدیل واحد: واحد زمان از دقیقه به ثانیه تبدیل می‌شود.

$$t = 10 \text{ min}$$

$$t = 10 \times 60 \text{ s}$$

$$t = 600 \text{ s}$$

مرحله ۳) رابطه مربوط به قسمت الف نوشته

می شود.

$$K_{eq} = \frac{d}{\frac{d_1}{K_1} + \frac{d_2}{K_2}}$$

مرحله ۴) جای گذاری مقادیر داده ها در رابطه فوق

$$K_{eq} = \frac{12+8}{\frac{12}{0/005} + \frac{8}{0/004}}$$

مرحله ۵) محاسبات ریاضی

$$K_{eq} = \frac{20}{2400+2000}$$

$$K_{eq} = \frac{20}{4400}$$

$$K_{eq} = 0/00455 \frac{\text{cal}}{\text{cm.}^\circ \text{C.S}}$$

مرحله ۶) رابطه مربوط به قسمت ب را نوشته:

$$Q = K_{eq} \frac{A(\theta_w - \theta_1)t}{d}$$

مرحله ۷) جای گذاری مقادیر داده ها در رابطه فوق.

$$Q = \frac{0/00455 \times 1000 \times (1000 - 40) \times 600}{20}$$

مرحله ۸) محاسبات ریاضی:

$$Q = \frac{0/00455 \times 1000 \times 960 \times 600}{20}$$

$$Q = \frac{2620800}{20}$$

$$Q = 131040 \text{ cal}$$

چون در قسمت ب مقدار انتقال حرارت را برحسب ژول خواسته و می دانیم $1 \text{ cal} = 4/2 \text{ J}$ می باشد لذا خواهیم داشت:

$$Q = 131040 \times 4/2 \text{ J}$$

$$Q = 550368 \text{ J}$$

تمرین ۳۴-۱: جداره مسطح یک کوره از سه لایه تشکیل شده است که ابعاد مشخصات آن به صورت زیر است:

$d_1 = 1 \text{ cm}$	$K_1 = 0/002 \frac{\text{cal}}{\text{cm} \cdot ^\circ \text{C} \cdot \text{s}}$
$d_p = 15 \text{ cm}$	$K_p = 0/0015 \frac{\text{cal}}{\text{cm} \cdot ^\circ \text{C} \cdot \text{s}}$
$d_s = 2 \text{ cm}$	$K_s = 0/001 \frac{\text{cal}}{\text{cm} \cdot ^\circ \text{C} \cdot \text{s}}$
$A = 300 \text{ cm}^2$	
$\theta_1 = 5^\circ \text{C}$	
$\theta_f = 125^\circ \text{C}$	

مطلوب است محاسبه:

(الف) ضریب هدایت حرارتی معادل دیواره برحسب $\frac{\text{cal}}{\text{cm} \cdot ^\circ \text{C} \cdot \text{s}}$

(ب) مقدار حرارت انتقال یافته در مدت ۳۰ دقیقه

برحسب cal و kJ

(ج) رسم دیاگرام توزیع درجه حرارت.

حل (توسط هنرجو):

تمرین ۳۵-۱: مشخصات و ابعاد یک جداره مسطح

سه لایه عبارت است از:

$d_1 = 6 \text{ cm}$	$K_1 = 1/2 \times 10^{-3} \frac{\text{cal}}{\text{cm} \cdot ^\circ \text{C} \cdot \text{s}}$
$d_p = 8 \text{ cm}$	
$d_3 = 10 \text{ cm}$	$K_p = 1/6 \times 10^{-3} \frac{\text{cal}}{\text{cm} \cdot ^\circ \text{C} \cdot \text{s}}$
$A = 500 \text{ cm}^2$	$K_3 = 2 \times 10^{-3} \frac{\text{cal}}{\text{cm} \cdot ^\circ \text{C} \cdot \text{s}}$
$\theta_1 = 30^\circ \text{C}$	
$\theta_f = 1030^\circ \text{C}$	

مطلوب است محاسبه:

الف - ضریب هدایت حرارتی معادل دیواره بر حسب

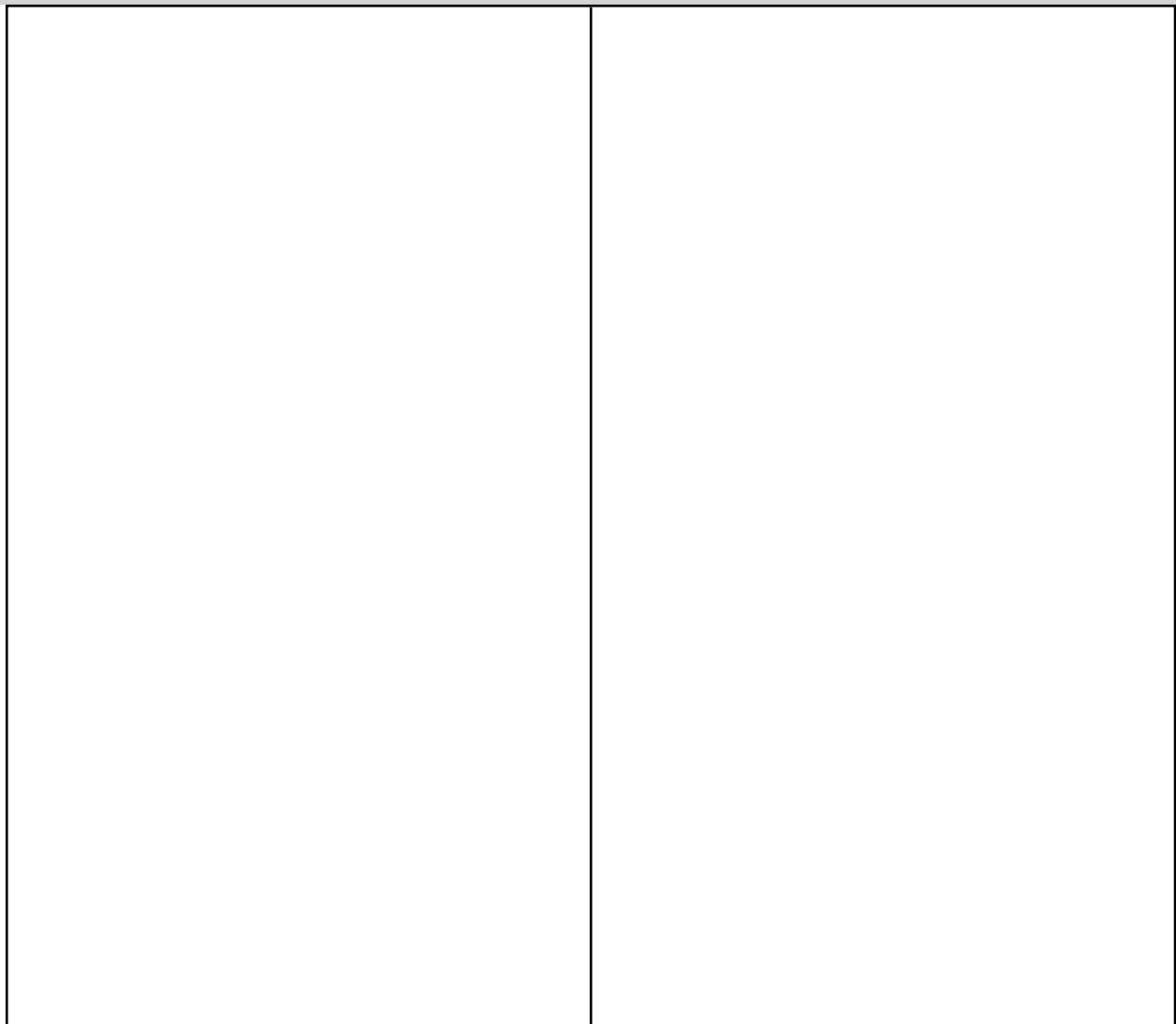
$$\frac{\text{w}}{\text{m} \cdot ^\circ \text{C}}$$

ب - مقدار حرارت انتقال یافته در مدت ۵۰ دقیقه

بر حسب kj

ج - شدت جریان حرارتی بر حسب $\frac{\text{kcal}}{\text{hr}}$

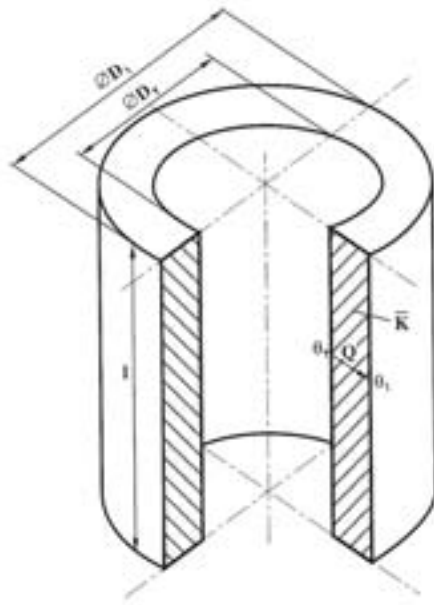
حل (توسط هنرجو):



*** رابطه انتقال حرارت برای دیواره‌های استوانه‌ای شکل:**

تاکنون رابطه انتقال حرارت برای دیواره‌های مسطح یک لایه و چندلایه بیان شد. در کاربردهای صنعتی مانند کوره‌های ریخته‌گری معمولاً از دیواره‌های استوانه‌ای شکل یک یا چند لایه استفاده می‌شود علت این مسأله این است که کوره‌های استوانه‌ای دارای سطح کمتری نسبت به کوره‌های با جداره مسطح می‌باشند در نتیجه با توجه به این که مقدار حرارت انتقال یافته نسبت مستقیم با سطح دارد، اتلاف حرارت از طریق انتقال حرارت به روش هدایت در کوره‌های استوانه‌ای شکل کمتر از کوره‌های با جداره مسطح می‌باشند، بنابراین باید بتوانیم مقدار حرارت انتقال یافته به روش هدایت را در کوره‌های استوانه‌ای شکل محاسبه کنیم. برای این منظور جداره استوانه‌ای مطابق شکل زیر در نظر می‌گیریم. ثابت شده است که مقدار حرارت انتقال یافته از دیواره مطابق رابطه زیر به دست می‌آید.

$$Q \approx \frac{\pi \bar{K} l t}{\frac{D_1 - D_p}{D_1 + D_p}} (\theta_p - \theta_1)$$



شکل ۵-۱- انتقال حرارت از دیواره استوانه ای

که در این رابطه:

Q = مقدار حرارت انتقال یافته از جداره استوانه‌ای بر حسب cal یا j

\bar{k} = ضریب هدایت حرارتی متوسط دیواره بر حسب $\frac{\text{cal}}{\text{cm} \cdot \text{c} \cdot \text{s}}$ یا $\frac{\text{w}}{\text{m} \cdot \text{c}}$

L = ارتفاع دیواره استوانه‌ای بر حسب cm یا m

t = زمان انتقال حرارت بر حسب (s)

D_1 = قطر خارجی دیواره استوانه‌ای بر حسب cm یا m

D_p = قطر داخلی دیواره استوانه‌ای بر حسب cm یا m

θ_1 = درجه حرارت سطح خارجی بر حسب $^{\circ}\text{c}$ یا $^{\circ}\text{k}$

θ_p = درجه حرارت سطح داخلی بر حسب $^{\circ}\text{c}$ یا $^{\circ}\text{k}$

تذکر: رابطه انتقال حرارت به طریق هدایت در دیواره استوانه‌ای زمانی قابل استفاده است که قطر داخلی استوانه،

برابر یا بزرگتر از نصف قطر خارجی آن باشد:

$$D_p \geq \frac{D_1}{2}$$

تمرین ۳۶-۱: درجه حرارت سطح داخلی و خارجی
 جداره یک لایه یک کوره استوانه‌ای شکل به ترتیب
 عبارتند از: $\theta_p = 700^\circ\text{C}$ و $\theta_1 = 90^\circ\text{C}$ و ارتفاع داخلی
 کوره 0.7 m ، قطر داخلی $D_p = 0.9\text{ m}$ ، قطر خارجی
 $D_1 = 0.11\text{ cm}$ و ضریب هدایت حرارتی متوسط
 $\frac{\text{cal}}{\text{cm} \cdot \text{C} \cdot \text{s}}$ 0.0015 می‌باشد، مطلوبست مقدار حرارت
 انتقال یافته از این جداره برحسب کیلوژول در مدت
 0.5 ساعت

حل (توسط هنرجو):

مثال ۲۲-۱: درجه حرارت سطح داخلی و خارجی
 جداره یک لایه یک کوره استوانه‌ای شکل به ترتیب
 عبارتند از: $\theta_p = 800^\circ\text{C}$ و $\theta_1 = 100^\circ\text{C}$ و ارتفاع
 داخلی کوره 80 cm و قطر داخلی $D_p = 80\text{ cm}$ ، قطر
 خارجی $D_1 = 120\text{ cm}$ و ضریب هدایت حرارتی متوسط
 $\frac{\text{cal}}{\text{cm} \cdot \text{C} \cdot \text{s}}$ 0.0015 می‌باشد، مطلوبست مقدار حرارت
 انتقال یافته از این جداره برحسب کیلوکالری در مدت
 دو ساعت.

حل: مرحله (۱) داده‌ها و خواسته‌ها به‌طور خلاصه

نوشته می‌شوند.

داده‌ها	خواسته‌ها
$\theta_p = 800^\circ\text{C}$ $\theta_1 = 100^\circ\text{C}$ $L = 80\text{ cm}$ $D_p = 80\text{ cm}$ $D_1 = 120\text{ cm}$ $t = 2\text{ hr}$ $\bar{k} = 0.0015 \frac{\text{cal}}{\text{cm} \cdot \text{C} \cdot \text{s}}$	$Q = ? \text{ kcal}$

مرحله (۲) تبدیل واحد. واحد زمان انتقال حرارت از

ساعت به ثانیه تبدیل می‌شود.

$$t = 2\text{ hr}$$

$$t = 2 \times 3600\text{ s}$$

$$t = 7200\text{ s}$$

مرحله (۳) رابطه مربوط به مسأله نوشته می‌شود.

$$Q = \frac{\pi \bar{k} L t}{\frac{D_1 - D_p}{D_1 + D_p}} (\theta_p - \theta_1)$$

مرحله ۴) جای گذاری مقادیر داده‌ها در رابطه فوق

$$Q = \frac{3/14 \times 0/0015 \times 80 \times 7200}{\frac{120-80}{120+80}} (800-100)$$

مرحله ۵) محاسبات ریاضی:

$$Q = \frac{3/14 \times 0/0015 \times 80 \times 7200 \times 700}{\frac{40}{200}}$$

$$Q = \frac{1899072}{0/2}$$

$$Q = 949536 \text{ cal}$$

چون مقدار حرارت انتقال یافته بر حسب kcal خواسته شده است لذا جواب را به ۱۰۰۰ تقسیم می‌کنیم تا به kcal تبدیل شود.

$$Q = \frac{9495360}{1000} \Rightarrow \boxed{Q = 9495/36 \text{ kcal}}$$

تمرین ۳۷-۱: دیواره‌ای استوانه‌ای شکل از جنس نسوز با ابعاد و مشخصات زیر مفروض است:

$$D_1 = 80 \text{ cm}$$

$$D_2 = 60 \text{ cm}$$

$$L = 1 \text{ m}$$

$$\bar{k} = 1/5 \times 10^{-3} \frac{\text{cal}}{\text{cm} \cdot \text{c} \cdot \text{s}}$$

در صورتی که دمای داخل و خارج این دیواره به ترتیب 500°C و 150°C باشد مطلوب است:

الف) محاسبه میزان گرمای انتقال یافته در ۳۰ دقیقه

دقیقه

ب) شدت جریان حرارتی مخصوص بر حسب $\frac{W}{m^2}$

حل (توسط هنرجو):

--	--

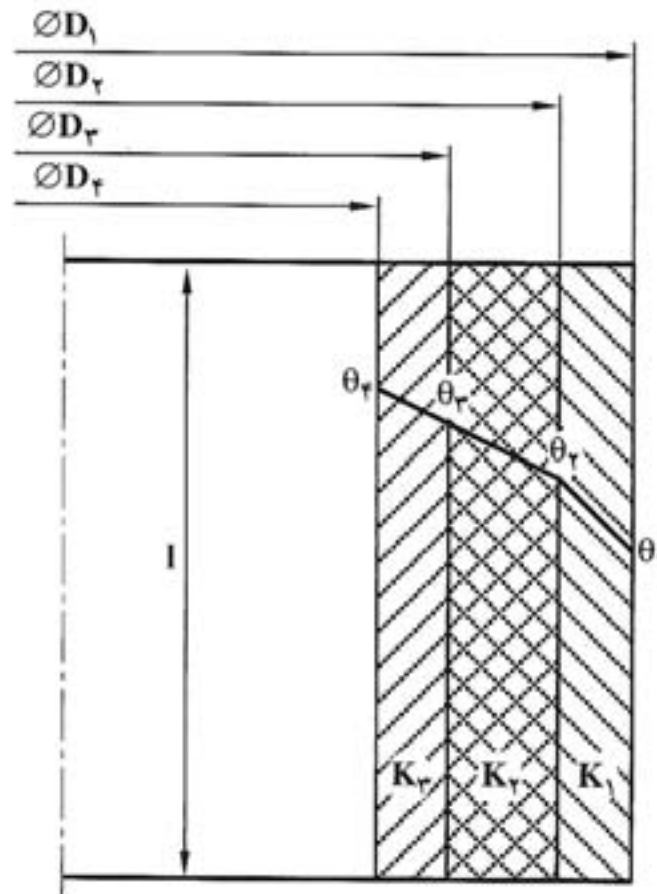
*** رابطه ضریب هدایت حرارتی معادل برای دیواره‌های استوانه‌ای شکل چند لایه:**

معمولاً کوره‌های ذوب و ریخته‌گری بصورت چند لایه از جنس‌های مختلف (آجر نسوز، خاک نسوز و سایر مواد دیرگداز...) برای کاهش اتلاف حرارت ساخته می‌شوند، علت این است که اگر از یک لایه ساخته شوند از لحاظ اقتصادی مقرون به صرفه نخواهد بود بنابراین دیواره کوره‌های ذوب به خاطر کاهش هزینه‌ها و افزایش راندمان حرارتی چندلایه ساخته می‌شوند.

برای این که بتوانیم مقدار حرارت انتقال یافته به روش هدایت را از دیواره‌های استوانه‌ای چندلایه محاسبه نمائیم یک دیواره سه لایه مطابق شکل زیر در نظر می‌گیریم. در ابتدا باید ضریب هدایت حرارتی معادل دیواره را مطابق رابطه زیر به دست آوریم.

$$K_{eq} = \frac{l}{\frac{1}{K_1} \times \frac{D_1 - D_2}{D_1 + D_2} + \frac{1}{K_2} \times \frac{D_2 - D_3}{D_2 + D_3} + \frac{1}{K_3} \times \frac{D_3 - D_4}{D_3 + D_4}}$$

ضریب هدایت‌های حرارتی هر لایه K_1 ، K_2 و K_3 ثابت فرض شده‌اند.



شکل ۶-۱- انتقال حرارت از دیواره سه لایه استوانه‌ای شکل

برای محاسبه مقدار حرارت انتقال یافته از طریق هدایت برای یک دیواره استوانه‌ای شکل چندلایه از رابطه زیر می‌توان استفاده کرد.

$$Q = \pi K_{eq} L t (\theta_f - \theta_1)$$

لازم به توضیح است که روابط مربوط به K_{eq} و Q در این قسمت در صورتی صادق هستند که قطر داخلی دیواره چندلایه بزرگ‌تر یا مساوی نصف قطر خارجی دیواره چندلایه باشد یعنی:

$$D_f \geq \frac{D_1}{2}$$

تذکر:

۱- قطر داخلی (کوچکترین قطر D_p) باید از نصف قطر خارجی (بزرگترین قطر D_1) بزرگتر یا مساوی آن باشد.

۲- تعداد جمله‌های مخرج رابطه ضریب هدایت حرارتی معادل باید با تعداد لایه‌ها برابر باشد.

۳- قسمت داخل پرانتز در رابطه انتقال حرارت (Q) باید اختلاف درجه حرارت‌های داخلی و خارجی دیواره چندلایه باشد مثلاً برای یک دیواره هفت (۷) لایه درجه حرارت برابر $(\theta_8 - \theta_1)$ خواهد بود.

تمرین ۳۸-۱: درجه حرارت سطح داخلی و خارجی جداره دولایه یک کوره استوانه‌ای شکل به ترتیب عبارتند از: $\theta_3 = 1400^\circ\text{C}$ و $\theta_1 = 1200^\circ\text{C}$ و ابعاد این کوره برابر است با:

ارتفاع داخلی کوره $L = 1/4\text{m}$ و قطر داخلی $D_p = 1300\text{mm}$ و قطر میانی $D_1 = 1500\text{mm}$ و قطر خارجی $D_2 = 1700\text{mm}$ ، لایه خارجی از خاک رس به ضریب هدایت حرارتی متوسط $0/005 \frac{\text{cal}}{\text{cm} \cdot \text{C} \cdot \text{s}}$ و لایه داخلی از آجرنسوز به ضریب هدایت حرارتی متوسط $0/003 \frac{\text{cal}}{\text{cm} \cdot \text{C} \cdot \text{s}}$ تشکیل شده است، مطلوبست محاسبه و تعیین:

الف) ضریب هدایت حرارتی معادل دیواره
ب) مقدار حرارت انتقال یافته از این جداره برحسب کیلوکالری و کیلوژول در مدت ۱ ساعت
حل (توسط هنرجو):

مثال ۲۳-۱: درجه حرارت سطح داخلی و خارجی جداره دولایه یک کوره استوانه‌ای شکل به ترتیب عبارتند از: $\theta_3 = 1500^\circ\text{C}$ و $\theta_1 = 1100^\circ\text{C}$ و ابعاد این کوره برابر است با: ارتفاع داخلی کوره $L = 150\text{cm}$ و قطر داخلی $D_p = 120\text{cm}$ و قطر میانی $D_1 = 140\text{cm}$ و قطر خارجی $D_2 = 160\text{cm}$ ، لایه خارجی از خاک رس به ضریب هدایت حرارتی متوسط $\bar{k}_1 = 0/004 \frac{\text{cal}}{\text{cm} \cdot \text{C} \cdot \text{s}}$ و لایه داخلی از آجرنسوز به ضریب هدایت حرارتی متوسط $\bar{k}_2 = 0/002 \frac{\text{cal}}{\text{cm} \cdot \text{C} \cdot \text{s}}$ تشکیل شده است، مطلوبست محاسبه الف - ضریب هدایت حرارتی معادل دیواره

ب - مقدار حرارت انتقال یافته از این جداره برحسب کیلوکالری و کیلوژول در مدت ۵۰ دقیقه.
 $1\text{cal} = 4/2\text{J} \quad \pi \approx 3$
حل: مرحله (۱) : داده‌ها و خواسته‌ها به‌طور خلاصه نوشته می‌شود.

داده‌ها	خواسته‌ها
$\theta_p = 150^\circ\text{C}$ $\theta_1 = 110^\circ\text{C}$ $L = 150\text{cm}$ $D_p = 120\text{cm}$ $D_r = 140\text{cm}$ $D_1 = 160\text{cm}$ $t = 50\text{min}$ $\bar{k}_1 = 0.004 \frac{\text{cal}}{\text{cm} \cdot \text{C} \cdot \text{s}}$ $\bar{k}_p = 0.002 \frac{\text{cal}}{\text{cm} \cdot \text{C} \cdot \text{s}}$	$K_{eq} = ? \frac{\text{cal}}{\text{cm} \cdot \text{C} \cdot \text{s}}$ $Q = ? \text{ kcal, kj}$
<p>مرحله ۲) تبدیل واحد: واحد زمان از دقیقه به ثانیه تبدیل می‌شود.</p> <p>$t = 50\text{min}$ $t = 50 \times 60\text{s}$ $t = 3000\text{s}$</p> <p>مرحله ۳) نوشتن رابطه برای قسمت الف:</p> $K_{eq} = \frac{1}{\frac{1}{K_1} \times \frac{D_1 - D_p}{D_1 + D_p} + \frac{1}{K_p} \times \frac{D_p - D_p}{D_p + D_p}}$ <p>مرحله ۴) جای گذاری مقادیر داده‌ها در رابطه فوق.</p> $K_{eq} = \frac{1}{\frac{1}{0.004} \times \frac{160 - 120}{160 + 120} + \frac{1}{0.002} \times \frac{140 - 120}{140 + 120}}$ <p>مرحله ۵) محاسبات ریاضی</p> $K_{eq} = \frac{1}{\frac{1}{0.004} \times \frac{20}{300} + \frac{1}{0.002} \times \frac{20}{260}}$ $K_{eq} = \frac{1}{\frac{20}{1/2} + \frac{20}{0/52}}$	

$$K_{eq} = \frac{1}{16/7 + 38/5}$$

$$K_{eq} = \frac{1}{55/2}$$

$$K_{eq} = 0.018 \frac{\text{cal}}{\text{cm} \cdot \text{C} \cdot \text{s}}$$

مرحله ۶ نوشتن رابطه قسمت ب:

$$Q = \pi K_{eq} L t (\theta_2 - \theta_1)$$

مرحله ۷ جای گذاری مقادیر داده‌ها در رابطه فوق.

$$Q = 3 \times 0.018 \times 150 \times 3000 (1500 - 1100)$$

مرحله ۸ محاسبات ریاضی

$$Q = 3 \times 0.018 \times 150 \times 3000 \times 400$$

$$Q = 9720000 \text{ cal}$$

* چون مقدار انتقال حرارت بر حسب kcal خواسته

است لذا بر ۱۰۰۰ تقسیم می‌کنیم.

$$Q = \frac{9720000}{1000}$$

$$Q = 9720 \text{ kcal}$$

* همچنین مقدار انتقال حرارت را بر حسب کیلوژول

محاسبه می‌کنیم.

$$Q = 9720 \times 4/2$$

$$Q = 40824 \text{ kJ}$$

تمرین ۳۹-۱: درجه حرارت سطح داخلی و خارجی دیواره دولایه یک کوره استوانه‌ای شکل به ترتیب عبارتند از: $\theta_3 = 95^\circ\text{C}$ و $\theta_1 = 110^\circ\text{C}$ ابعاد این کوره برابرند با:

ارتفاع داخلی کوره $L = 130\text{cm}$ و قطر داخلی $D_3 = 150\text{cm}$ و قطر میانی $D_p = 160\text{cm}$ و قطر خارجی $D_1 = 180\text{cm}$ ، لایه خارجی از خاک رس به ضریب هدایت حرارتی متوسط $k_1 = 0.03 \frac{\text{cal}}{\text{cm} \cdot \text{C} \cdot \text{s}}$ و لایه داخلی از آجرنسوز به ضریب هدایت حرارتی متوسط $k_p = 0.018 \frac{\text{cal}}{\text{cm} \cdot \text{C} \cdot \text{s}}$ تشکیل شده است، مطلوبست محاسبه:

الف) مقدار حرارت انتقال یافته از این جداره برحسب کیلوکالری در مدت ۲ ساعت

ب) درجه حرارت در فصل مشترک آجرنسوز و خاک رس

ج) رسم دیاگرام توزیع درجه حرارت در جداره کوره

حل (توسط هنرجو):

تمرین ۴۰-۱: درجه حرارت سطح داخلی و خارجی
 جداره سه لایه یک کوره استوانه‌ای شکل به ترتیب
 عبارتند از: $\theta_f = 1200^\circ\text{C}$ ، $\theta_1 = 50^\circ\text{C}$ ابعاد این
 کوره عبارتند از: ارتفاع داخلی کوره $L = 150\text{cm}$ و
 قطر لایه‌ها از لایه داخلی به سمت خارجی به ترتیب
 $D_f = 100\text{cm}$ و $D_s = 120\text{cm}$ و $D_p = 140\text{cm}$ و
 $D_1 = 160\text{cm}$ و ضریب هدایت حرارتی لایه‌ها به
 ترتیب از خارج به داخل $k_1 = 0.003 \frac{\text{cal}}{\text{cm} \cdot ^\circ\text{C} \cdot \text{s}}$ و
 $k_s = 0.002 \frac{\text{cal}}{\text{cm} \cdot ^\circ\text{C} \cdot \text{s}}$ و $k_p = 0.0025 \frac{\text{cal}}{\text{cm} \cdot ^\circ\text{C} \cdot \text{s}}$
 مطلوب است محاسبه:

الف) مقدار ضریب هدایت حرارتی معادل دیواره
 (K_{eq})

ب) مقدار حرارت انتقال یافته (Q) از این جداره
 برحسب ژول در مدت ۱/۵ ساعت.

حل (توسط هنرجو):

تمرین ۴۱-۱: مشخصات یک کوره استوانه‌ای سه لایه به شرح زیر می‌باشد:

$D_1 = 150 \text{ cm}$	$k_1 = 0.0012 \frac{\text{cal}}{\text{cm} \cdot \text{c} \cdot \text{s}}$
$D_p = 130 \text{ cm}$	
$\theta_1 = 8^\circ \text{ c}$	
$\theta_p = 1000^\circ \text{ c}$	$k_p = 0.0018 \frac{\text{cal}}{\text{cm} \cdot \text{c} \cdot \text{s}}$
$L = 80 \text{ cm}$	
$D_w = 100 \text{ cm}$	$k_w = 0.001 \frac{\text{cal}}{\text{cm} \cdot \text{c} \cdot \text{s}}$
$D_f = 80 \text{ cm}$	

مطلوب است محاسبه:

- الف) ضریب هدایت حرارتی معادل دیواره
- ب) مقدار حرارت انتقال یافته از این دیواره بر حسب cal در مدت زمان ۲۰ دقیقه
- ج) رسم دیاگرام توزیع درجه حرارت در جداره کوره
- حل (توسط هنرجو):

* رابطه انتقال حرارت به طریق جابه‌جایی (همرفت یا کنوکسیون):

با توجه به مطالب ذکر شده، انتقال حرارت به طریق جابه‌جایی از طریق جابه‌جا شدن مولکول‌های قسمت سرد و قسمت گرم جسم صورت می‌گیرد و این عمل تا زمانی ادامه می‌یابد که دمای هر دو قسمت جسم یکسان شود. به عنوان مثال می‌توان رادیاتور شوفاژ را در نظر گرفت، هنگامی که موتورخانه روشن می‌شود رادیاتور سرد است، اما با گذشت زمان آب موجود در دیگ موتورخانه گرم شده و حرکت کرده و جای خود را با آب سرد موجود در رادیاتور تغییر می‌دهد. در اثر برخورد آب گرم با سطح رادیاتور سرد حرارت از آب به دیواره رادیاتور منتقل می‌شود و رادیاتور گرم می‌شود. با توجه به این مثال می‌توان نتیجه گرفت که هرچه اختلاف درجه حرارت بین آب و دیواره رادیاتور بیشتر باشد، حرارت بیشتری از آب به دیواره منتقل می‌شود، از طرفی هرچه سطح دیواره رادیاتور بزرگ‌تر باشد نیز حرارت بیشتری از آب گرم به دیواره رادیاتور منتقل خواهد شد و هرچه زمان تماس آب گرم با دیواره بیشتر باشد، حرارت انتقال یافته به دیواره رادیاتور بیشتر است پس می‌توان نتیجه گرفت، اگر سیالی (مایع یا گاز) با دمای (θ_F) از کنار دیواره با دمای (θ_w) و سطح (A) در مدت زمان (t) عبور کند مقدار گرما از سیال به دیواره منتقل می‌شود. بنابراین گرمای انتقال یافته از سیال به دیواره نسبت مستقیم با اختلاف درجه حرارت سیال و دیواره $(\theta_F - \theta_w)$ ، سطح دیواره (A) و زمان تماس (t) دارد. در نتیجه داریم:

$$Q \propto A(\theta_F - \theta_w) \times t$$

حال برای تبدیل این تناسب به تساوی نیاز به یک ضریب می‌باشد که با α_c نشان داده می‌شود که این ضریب متناسب با جنس سیال، شکل و ابعاد دیواره می‌باشد. α_c را ضریب جابه‌جایی یا کنوکسیون می‌نامند. بنابراین رابطه انتقال حرارت به طریق جابه‌جایی به صورت زیر خواهد بود:

$$Q = \alpha_c A (\theta_F - \theta_w) t$$

این رابطه معمولاً به صورت زیر نمایش می‌دهد:

$$\frac{Q}{t} = \alpha_c A (\theta_F - \theta_w)$$

این رابطه به رابطه نیوتن مشهور می‌باشد.

* واحد ضریب جابه‌جایی یا کنوکسیون در سیستم SI:

واحد ضریب جابه‌جایی یا کنوکسیون در سیستم SI براساس رابطه انتقال حرارت به طریق جابه‌جایی به دست می‌آید که در این رابطه واحد پارامترهای آن عبارتند از:

$$Q = \text{حرارت انتقال یافته به طریق جابه‌جایی بر حسب (j)}$$

$$t = \text{زمان بر حسب (s)}$$

A = سطح مشترک سیال و دیواره برحسب m^2

$(\theta_F - \theta_w)$ = اختلاف درجه حرارت برحسب $^{\circ}k$ یا معادل آن $^{\circ}c$

بنابراین با جای گذاری این واحدها در رابطه انتقال حرارت به طریق جابه جایی خواهیم داشت:

$$\frac{Q}{t} = \alpha_c A (\theta_F - \theta_w)$$

$$\frac{j}{s} = \alpha_c \times m^2 \times ^{\circ}C$$

$$W = \alpha_c \times m^2 \times ^{\circ}C$$

$$\alpha_c = \frac{W}{m^2 \cdot ^{\circ}C}$$

نکته: رابطه $\frac{Q}{t} = \alpha_c A (\theta_F - \theta_w)$ برای زمانی است که حرارت از سیال با درجه حرارت بالاتر به دیواره جامد با درجه حرارت پایین تر منتقل می شود، در صورتی که انتقال حرارت از دیواره گرم به سیال سرد صورت پذیرد رابطه انتقال حرارت به صورت زیر خواهد بود:

$$\frac{Q}{t} = \alpha_c A (\theta_w - \theta_F)$$

* واحدهای دیگر ضریب جابه جایی (α_c) به صورت زیر خواهد بود:

Q = حرارت انتقال یافته برحسب (cal)

t = زمان برحسب (s)

A = سطح برحسب cm^2

$(\theta_F - \theta_w)$ = اختلاف درجه حرارت برحسب $^{\circ}c$

بنابراین با جای گذاری در رابطه انتقال حرارت به طریق جابه جایی خواهیم داشت:

$$\frac{Q}{t} = \alpha_c A (\theta_F - \theta_w)$$

$$\frac{cal}{s} = \alpha_c \times cm^2 \times ^{\circ}c$$

$$\alpha_c = \frac{cal}{cm^2 \cdot ^{\circ}c \cdot s}$$

در صورتی که داشته باشیم:

Q = حرارت انتقال یافته برحسب (kcal)

t = زمان برحسب (hr)

$$A = \text{سطح بر حسب } m^2$$

$$(\theta_F - \theta_w) = \text{اختلاف درجه حرارت بر حسب } ^\circ C$$

بنابراین با جای گذاری واحدهای فوق در رابطه انتقال حرارت به طریق جابه جایی خواهیم داشت:

$$\frac{Q}{t} = \alpha_c \text{ واحد} A (\theta_F - \theta_w)$$

$$\frac{\text{kcal}}{\text{hr}} = \alpha_c \text{ واحد} \times m^2 \times ^\circ C$$

$$\alpha_c = \frac{\text{kcal}}{m^2 \cdot ^\circ C \cdot \text{hr}}$$

تمرین ۴۲-۱: برای خنک کردن یک صفحه فلزی گرم به ابعاد $0.9m \times 0.5m$ دمای $45^\circ C$ ، هوایی با دمای $40^\circ C$ به مدت یک دقیقه روی آن دمیده می شود اگر در این انتقال ضریب کنوکسیون $20 \frac{W}{m^2 \cdot ^\circ C}$ باشد، مقدار گرمای کل انتقالی بر حسب کیلوکالری چه اندازه خواهد بود.

حل (توسط هنرجو):

مثال ۲۴-۱: برای خنک کردن یک ورق فولاد گرم به ابعاد $60 \times 100 \text{ cm}^2$ و دمای $40^\circ C$ ، هوایی با دمای $50^\circ C$ به مدت $50s$ روی آن دمیده می شود اگر در این انتقال ضریب کنوکسیون $20 \frac{W}{m^2 \cdot ^\circ C}$ باشد، مقدار گرمای کل انتقالی بر حسب کیلوژول چه اندازه خواهد بود.

حل: مرحله (۱) داده ها و خواسته ها به طور خلاصه

نوشته می شود.

داده ها	خواسته ها
$A = 60 \times 100 = 6000 \text{ cm}^2$ $\theta_w = 40^\circ C$ $\theta_F = 50^\circ C$ $t = 50s$ $\alpha_c = 20 \frac{W}{m^2 \cdot ^\circ C}$	$Q = ? \text{ kJ}$

مرحله (۲) تبدیل واحد. در اینجا واحد سطح از cm^2

به m^2 تبدیل می شود.

$$A = 6000 \text{ cm}^2$$

$$A = 6000 \times \frac{1}{10000} m^2$$

$$A = \frac{6}{10} m^2$$

$$A = 0.6 m^2$$

مرحله ۳) نوشتن رابطه مربوط به مسأله:

$$Q = \alpha_c A (\theta_w - \theta_F)$$

مرحله ۴) جای گذاری مقادیر داده‌ها در رابطه فوق

$$Q = 20 \times 0.6 \times (400 - 50) \times 50$$

$$Q = 20 \times 0.6 \times 350 \times 50 \text{ J}$$

$$Q = 210000 \text{ J}$$

چون بر حسب kJ خواسته شده است بر ۱۰۰۰ تقسیم

$$Q = \frac{210000}{1000}$$

می‌کنیم.

$$Q = 210 \text{ kJ}$$

تمرین ۴۳-۱: برای سرد کردن یک ورق فولادی 800°C به مساحت 8000 cm^2 ، هوای 25°C به مدت 0.5 دقیقه روی آن دمیده می‌شود در صورتی که مقدار گرمای کل انتقالی 180 kJ باشد، ضریب کنوکسیون را بر حسب $\frac{\text{cal}}{\text{cm}^2 \cdot ^\circ\text{C} \cdot \text{s}}$ و $\frac{\text{kcal}}{\text{m}^2 \cdot ^\circ\text{C} \cdot \text{hr}}$ به دست آورید. حل (توسط هنرجو):

مثال ۲۵-۱: برای سرد کردن یک صفحه چدنی 700°C به مساحت 0.5 m^2 ، هوای 25°C به مدت 45 s روی آن دمیده می‌شود در صورتی که مقدار گرمای کل انتقالی 42 kcal باشد، ضریب کنوکسیون را بر حسب $\frac{\text{kcal}}{\text{m}^2 \cdot ^\circ\text{C} \cdot \text{hr}}$ و $\frac{\text{cal}}{\text{cm}^2 \cdot ^\circ\text{C} \cdot \text{s}}$ به دست آورید. حل: مرحله ۱) داده‌ها و خواسته‌ها به‌طور خلاصه

نوشته می‌شوند

داده‌ها	خواسته‌ها
$\theta_w = 700^\circ\text{C}$	$\alpha_c = ? \quad \frac{\text{cal}}{\text{cm}^2 \cdot ^\circ\text{C} \cdot \text{s}}$ $\frac{\text{kcal}}{\text{m}^2 \cdot ^\circ\text{C} \cdot \text{hr}}$
$A = 0.5 \text{ m}^2$	
$\theta_F = 25^\circ\text{C}$	
$t = 45 \text{ s}$	
$Q = 42 \text{ kcal}$	

مرحله ۲) تبدیل واحد: واحد زمان از ثانیه به ساعت تبدیل می‌شود.

$$t = ۴۵s$$

$$t = ۴۵ \times \left(\frac{1}{۳۶۰۰} \right) hr$$

$$t = \frac{۴۵}{۳۶۰۰} hr$$

$$t = ۰/۰۱۲۵hr$$

مرحله ۳) نوشتن رابطه مربوط به مسأله فوق.

$$Q = \alpha_c A (\theta_w - \theta_f) t$$

مرحله ۴) جای‌گذاری داده‌ها در رابطه فوق.

$$۴۲ = \alpha_c \times ۰/۵ \times (۷۰۰ - ۲۵) \times ۰/۰۱۲۵$$

$$۴۲ = \alpha_c \times ۰/۵ \times ۶۷۵ \times ۰/۰۱۲۵$$

$$۴۲ = \alpha_c \times ۴/۲$$

طرفین تقسیم بر ضریب مجهول

$$\frac{۴۲}{۴/۲} = \frac{\alpha_c \times ۴/۲}{۴/۲}$$

$$\alpha_c = 10 \frac{\text{kcal}}{\text{m}^2 \cdot \text{c} \cdot \text{hr}}$$

مرحله ۵) در داده‌های مسأله تغییر واحد انجام

می‌دهیم.

$$Q = ۴۲ \times 1000 = ۴۲000 \text{ cal}$$

$$t = ۴۵s$$

$$A = ۰/۵ \times 10000 = ۵000 \text{ cm}^2$$

$$\theta_w = ۷۰۰^\circ \text{C}$$

$$\theta_f = ۲۵^\circ \text{C}$$

	$Q = \alpha_c A (\theta_w - \theta_f)$ $42000 = \alpha_c \times 5000 (700 - 25) \times 45$ $42000 = \alpha_c \times 5000 \times 675 \times 45$ $42000 = \alpha_c \times 151875000$ $\alpha_c = \frac{42000}{151875000}$ <div style="border: 1px solid black; padding: 5px; width: fit-content; margin: 10px auto;"> $\alpha_c = 0/000278 \frac{\text{cal}}{\text{cm}^2 \cdot \text{C} \cdot \text{s}}$ </div> <p>می توان از راه دیگری $\frac{\text{kcal}}{\text{m}^2 \cdot \text{C} \cdot \text{hr}}$ را به $\frac{\text{cal}}{\text{cm}^2 \cdot \text{C} \cdot \text{s}}$ تبدیل کرد.</p> $\alpha_c = 10 \frac{\text{kcal}}{\text{m}^2 \cdot \text{C} \cdot \text{hr}}$ $\alpha_c = \frac{10 \times 1000}{10000 \times 3600}$ <div style="border: 1px solid black; padding: 5px; width: fit-content; margin: 10px auto;"> $\alpha_c = 0/000278 \frac{\text{cal}}{\text{cm}^2 \cdot \text{C} \cdot \text{s}}$ </div>
	<p>تمرین ۴۴-۱: بر روی یک ورق داغ به ابعاد 40×90 سانتی متر و دمای 35°C، هوایی به دمای 25°C دمیده می شود. مطلوبست:</p> <p>الف) محاسبه و تعیین حرارت کل انتقالی از روی سطح ورق مزبور در مدت ۳ ثانیه بر حسب کیلوژول. در صورتی که ضریب جابه جایی برابر $\alpha_c = 32 \frac{\text{W}}{\text{m}^2 \cdot \text{C}}$ باشد.</p> <p>ب) اگر جنس ورق از فولاد ساده کربنی با ضریب هدایت حرارتی متوسط $\frac{\text{W}}{\text{m} \cdot \text{K}}$ و ضخامت 32mm باشد و مقدار 620 ژول انرژی از سطح ورق به طریق تشعشع (در هر ثانیه) تلف شده باشد، افت دما در ضخامت این ورق چه اندازه خواهد بود.</p> <p>حل (توسط هنرجو):</p>

	<p>تمرین ۴۵-۱: برای خنک کردن یک ورق فولادی گرم به ابعاد 45×70 سانتی‌متر و دمای 250°C، هوایی با دمای 25°C به مدت ۲۵ ثانیه روی آن دمیده می‌شود. اگر در این انتقال ضریب کنوکسیون $30 \frac{\text{W}}{\text{m}^2 \cdot ^\circ\text{C}}$ باشد، جریان حرارتی برحسب کیلووات چه اندازه خواهد بود؟ همچنین مقدار حرارت کل انتقالی را برحسب کیلوژول و کیلوکالری حساب کنید. حل (توسط هنرجو):</p>

	<p>تمرین ۴۶-۱: برای گرم کردن یک ورق آلومینیومی دایره‌ای شکل به شعاع 0.5m به دمای 10°C هوایی با دمای 300°C به مدت یک ساعت روی آن دمیده می‌شود، اگر ضریب کنوکسیون $40 \frac{\text{W}}{\text{m}^2 \cdot ^\circ\text{C}}$ باشد مطلوبست محاسبه:</p> <p>الف - میزان حرارت انتقال یافته برحسب ژول</p> <p>ب - جریان حرارتی برحسب کیلووات</p> <p>حل (توسط هنرجو):</p>

<p>تمرین ۴۷-۱: یک دیواره مسطح به ابعاد $1/5 \text{ mm} \times 0/8 \text{ mm}$ با ضخامت 250 mm از آجر نسوز دارای ضریب هدایت حرارتی $\bar{k} = 1/4 \times 10^{-3} \frac{\text{cal}}{\text{cm} \cdot \text{c} \cdot \text{s}}$ مفروض است. چنانچه دمای سطح گرم 125°C و سطح سرد 25°C باشد مطلوبست:</p> <p>الف) محاسبه مقدار گرمای انتقال یافته از دیواره در مدت $1/5$ دقیقه بر حسب ژول</p> <p>ب) شیب حرارتی دیواره بر حسب $\frac{^\circ\text{C}}{\text{cm}}$</p> <p>حل (توسط هنرجو):</p>	<p>مثال ۲۵-۱: یک دیواره مسطح به ابعاد $20 \text{ cm} \times 50 \text{ cm}$ با ضخامت 20 cm از آجر نسوز دارای ضریب هدایت حرارتی $\bar{k} = 1/4 \times 10^{-3} \frac{\text{cal}}{\text{cm} \cdot \text{c} \cdot \text{s}}$ مفروض است چنانچه دمای سطح گرم 120°C و سطح سرد 20°C باشد، مطلوبست:</p> <p>الف - مقدار گرمای انتقال یافته از دیواره در مدت 60 ثانیه بر حسب کالری</p> <p>ب - شیب حرارتی دیواره بر حسب $\frac{^\circ\text{C}}{\text{cm}}$</p> <p>حل:</p> <p>مرحله (۱) داده‌ها و خواسته‌ها را به‌طور خلاصه می‌نویسیم.</p>

داده‌ها	خواسته‌ها
$A = ۲۰۰\text{cm} \times ۵۰\text{cm}$ $d = ۲\text{cm}$ $\bar{k} = 1/۴ \times 10^{-۳} \frac{\text{cal}}{\text{cm} \cdot \text{C} \cdot \text{s}}$ $\theta_p = 1۲۰۰^\circ\text{C}$ $\theta_1 = ۲۰۰^\circ\text{C}$ $t = ۶۰\text{s}$	$Q = ? \text{ cal}$ $\text{شیب حرارتی} = ? \frac{^\circ\text{C}}{\text{cm}}$

مرحله ۲) به دست آوردن مساحت

$$A = ۲۰۰ \times ۵۰$$

$$A = ۱۰۰۰\text{cm}^2$$

مرحله ۳) نوشتن رابطه انتقال حرارت مربوط به قسمت

الف:

$$Q = \bar{k} \frac{A(\theta_p - \theta_1)t}{d}$$

مرحله ۴) جای گذاری مقادیر داده‌ها در رابطه فوق.

$$Q = 1/4 \times 10^{-۳} \frac{۱۰۰۰۰(1۲۰۰ - ۲۰۰) \times ۶۰}{۲۰}$$

مرحله ۵) محاسبات ریاضی.

$$Q = \frac{1/4 \times 10^{-۳} \times ۱۰۰۰۰ \times ۱۰۰۰ \times ۶۰}{۲۰}$$

$$Q = \frac{۸۴۰۰۰۰}{۲۰}$$

$$Q = ۴۲۰۰۰\text{cal}$$

مرحله ۶) نوشتن رابطه مربوط به قسمت ب:

$$\text{شیب حرارتی} = \frac{\theta_p - \theta_1}{d}$$

$$\text{شیب حرارتی} = \frac{1۲۰۰ - ۲۰۰}{۲۰}$$

$$\text{شیب حرارتی} = \frac{۱۰۰۰}{۲۰}$$

$$\text{شیب حرارتی} = ۵۰ \frac{^\circ\text{C}}{\text{cm}}$$

تمرین ۴۸-۱: مشخصات یک جداره استوانه‌ای دولایه به شرح زیر می‌باشد مطلوبست محاسبه مقدار حرارت انتقال یافته در یک ساعت از این دیواره برحسب کالری و کیلوکالری.

$D_1 = 1/6 \text{ m}$	$\theta_1 = 110^\circ \text{ C}$
$D_r = 1/4 \text{ m}$	$\theta_r = 130^\circ \text{ C}$
$D_s = 1/2 \text{ m}$	$K_{eq} = 8 \times 10^{-3} \frac{\text{cal}}{\text{cm} \cdot ^\circ \text{C} \cdot \text{s}}$
$\pi = 3$	
$L = 110 \text{ cm}$	

مثال ۲۶-۱: مشخصات یک کوره استوانه‌ای دولایه به شرح زیر می‌باشد مطلوبست محاسبه مقدار حرارت انتقال یافته در یک ساعت از این دیواره برحسب کالری و کیلوکالری.

$D_1 = 150 \text{ cm}$	$\theta_1 = 100^\circ \text{ C}$
$D_r = 130 \text{ cm}$	$\theta_r = 1100^\circ \text{ C}$
$D_s = 100 \text{ cm}$	$K_{eq} = 8 \times 10^{-3} \frac{\text{cal}}{\text{cm} \cdot ^\circ \text{C} \cdot \text{s}}$
$\pi = 3$	
$L = 120 \text{ cm}$	

حل:

مرحله (۱) داده‌ها و خواسته‌ها را به‌طور خلاصه می‌نویسیم.

داده‌ها	خواسته‌ها
$D_1 = 150 \text{ cm}$	$Q = ? \text{ cal, kcal}$
$D_r = 130 \text{ cm}$	
$D_s = 100 \text{ cm}$	
$\pi = 3$	
$L = 120$	
$\theta_1 = 100^\circ \text{ C}$	
$\theta_r = 1100^\circ \text{ C}$	
$t = 1 \text{ h}$	
$K_{eq} = 8 \times 10^{-3} \frac{\text{cal}}{\text{cm} \cdot ^\circ \text{C} \cdot \text{s}}$	

مرحله (۲) تبدیل واحد. واحد زمان را از ساعت به ثانیه تبدیل می‌کنیم.

$$t = 1 \text{ h}$$

$$t = 1 \times 3600 \text{ s}$$

$$t = 3600 \text{ s}$$

مرحله (۳) نوشتن رابطه مربوط به مسأله فوق

$$Q = \pi K_{eq} L t (\theta_r - \theta_1)$$

	<p>مرحله ۴) جای گذاری مقادیر داده‌ها در رابطه فوق.</p> $Q = 3 \times 8 \times 10^{-3} \times 120 \times (1100 - 100) \times 3600$ <p>مرحله ۵) محاسبات ریاضی را انجام می‌دهیم.</p> $Q = 3 \times 8 \times 10^{-3} \times 120 \times 1000 \times 3600$ <div style="border: 1px solid black; padding: 2px; display: inline-block;"> $Q = 10368000 \text{ cal}$ </div> <p>اگر جواب را بر ۱۰۰۰ تقسیم کنیم، برحسب kcal خواهد بود.</p> $Q = \frac{10368000}{1000}$ <div style="border: 1px solid black; padding: 2px; display: inline-block;"> $Q = 10368 \text{ kcal}$ </div>
<p>تمرین ۴۹-۱: دیواره‌ی مسطح و یک لایه از آجرنسوز با ضریب هدایت حرارتی متوسط $\frac{W}{m \cdot ^\circ C} = 0.67$ با دمای $120^\circ C$ در یک سطح و $18^\circ C$ در سطح مقابل آن موجود است. اگر ضخامت دیواره ۹۰ mm باشد، مطلوبست:</p> <p>الف) گرمای منتقل شده در زمان ۱۸۰ s از سطح 120 cm^2 برحسب کالری.</p> <p>ب) شیب حرارتی این دیواره برحسب درجه سانتی‌گراد بر سانتی‌متر.</p> <p>حل (توسط هنرجو):</p>	<p>مثال ۲۷-۱: دیواره‌ی مسطح و یک لایه از آجرنسوز با ضریب هدایت حرارتی متوسط $\bar{k} = 1/4 \times 10^{-3} \frac{\text{cal}}{\text{cm} \cdot ^\circ C \cdot s}$ با دمای $115^\circ C$ در یک سطح و $15^\circ C$ در سطح مقابل آن موجود است. اگر ضخامت دیواره ۱۰ cm باشد مطلوبست:</p> <p>الف - گرمای منتقل شده در زمان ۲ دقیقه از سطح 100 cm^2 برحسب کالری</p> <p>ب - شیب حرارتی این دیواره برحسب درجه سانتی‌گراد بر سانتی‌متر.</p> <p>حل:</p> <p>مرحله ۱) داده‌ها و خواسته‌ها را به صورت خلاصه نوشته می‌شود</p>

خواسته‌ها	داده‌ها
$Q = ? \text{ cal}$ $\text{شیب حرارتی} = ? \frac{^{\circ}\text{C}}{\text{cm}}$	$\bar{k} = 1/4 \times 10^{-3} \frac{\text{cal}}{\text{cm} \cdot ^{\circ}\text{C} \cdot \text{s}}$ $\theta_p = 115^{\circ}\text{C}$ $\theta_1 = 15^{\circ}\text{C}$ $d = 1 \text{ cm}$ $t = 2 \text{ min}$ $A = 100 \text{ cm}^2$

مرحله ۲) تبدیل واحد زمان از min به s

$$\begin{cases} t = 2 \text{ min} \\ t = 2 \times 60 \text{ s} \\ t = 120 \text{ s} \end{cases}$$

مرحله ۳) نوشتن رابطه انتقال حرارت به روش

هدایت

$$Q = \bar{k} \frac{A(\theta_p - \theta_1)t}{d}$$

مرحله ۴) جای‌گذاری مقادیر داده‌ها در رابطه.

$$Q = 1/4 \times 10^{-3} \frac{100 \times (115 - 15) \times 120}{10}$$

مرحله ۵) محاسبات ریاضی:

$$Q = \frac{1/4 \times 10^{-3} \times 100 \times 1000 \times 120}{10}$$

$$Q = \frac{16800}{10}$$

$$Q = 1680 \text{ cal}$$

مرحله ۶) نوشتن رابطه برای قسمت ب:

$$\text{شیب حرارتی} = \frac{\theta_p - \theta_1}{d}$$

$$\text{شیب حرارتی} = \frac{115 - 15}{10}$$

$$\text{شیب حرارتی} = \frac{1000}{10}$$

$$\boxed{\text{شیب حرارتی} = 100 \frac{^{\circ}\text{C}}{\text{cm}}}$$

تمرین ۵۰-۱: دیواره‌ای مسطح از آجرنسوز با ضریب هدایت حرارتی متوسط $\frac{w}{m^2 \cdot ^{\circ}\text{C}} = 0.57$ با دمای 120°C در یک سطح و 120°C در سطح مقابل موجود است. اگر ضخامت دیواره 150 mm باشد مطلوبست:

الف) گرمای منتقل شده در زمان 240 s از سطح 120 cm^2 برحسب کالری

ب) هدایت حرارتی جداره (σ) برحسب $\frac{\text{cal}}{\text{cm}^2 \cdot ^{\circ}\text{C} \cdot \text{s}}$

ج) مقاومت حرارتی (R) برحسب $\frac{\text{cm}^2 \cdot ^{\circ}\text{C} \cdot \text{s}}{\text{cal}}$
حل (توسط هنرجو):

مثال ۲۸-۱: دیواره‌ای مسطح از آجرنسوز با ضریب هدایت حرارتی متوسط $\bar{k} = 1/4 \times 10^{-3} \frac{\text{cal}}{\text{cm} \cdot ^{\circ}\text{C} \cdot \text{s}}$ با دمای 115°C در یک سطح و 15°C در سطح مقابل موجود است. اگر ضخامت دیواره 10 cm باشد مطلوبست:

الف) گرمای منتقل شده در زمان 2 دقیقه از سطح 100 cm^2 برحسب کالری

ب) هدایت حرارتی جداره (σ) برحسب $\frac{w}{m^2 \cdot ^{\circ}\text{C}}$

ج) مقاومت حرارتی (R) برحسب $\frac{m^2 \cdot ^{\circ}\text{C}}{w}$

حل:

مرحله (۱) داده‌ها و خواسته‌ها را به‌طور خلاصه نوشته

می‌شود.

داده‌ها	خواسته‌ها
$\bar{k} = 1/4 \times 10^{-3} \frac{\text{cal}}{\text{cm} \cdot ^{\circ}\text{C} \cdot \text{s}}$	
$\theta_p = 115^{\circ}\text{C}$	$Q = ? \text{ cal}$
$\theta_1 = 15^{\circ}\text{C}$	$\sigma = ? \frac{w}{m^2 \cdot ^{\circ}\text{C}}$
$d = 10 \text{ cm}$	$R = ? \frac{m^2 \cdot ^{\circ}\text{C}}{w}$
$t = 2 \text{ min}$	
$A = 100 \text{ cm}^2$	

مرحله (۲) تبدیل واحد: واحد زمان از دقیقه به ثانیه

تبدیل می‌شود.

$$t = 2 \text{ min}$$

$$t = 2 \times 60 \text{ s}$$

$$t = 120 \text{ s}$$

مرحله ۳) نوشتن رابطه مربوط به قسمت الف:

$$Q = \bar{k} \frac{A(\theta_p - \theta_1)t}{d}$$

مرحله ۴) جای گذاری مقادیر داده‌ها در فرمول فوق

$$Q = 1/4 \times 10^{-3} \frac{100(1150 - 150) \times 120}{10}$$

$$Q = \frac{1/4 \times 10^{-3} \times 100 \times 1000 \times 120}{10}$$

$$Q = \frac{16800}{10}$$

$$Q = 1680 \text{ cal}$$

مرحله ۵) برای حل قسمت ب و ج، تبدیل واحد

دیگری خواهیم داشت. لذا واحد ضخامت دیواره از cm

به m و واحد \bar{k} از $\frac{\text{cal}}{\text{cm} \cdot ^\circ\text{C} \cdot \text{s}}$ به $\frac{\text{w}}{\text{m} \cdot ^\circ\text{C}}$

$$d = 10 \text{ cm}$$

$$d = 10 \times \frac{1}{100} \text{ m}$$

$$d = 0.1 \text{ m}$$

$$\bar{k} = 1/4 \times 10^{-3} \frac{\text{cal}}{\text{cm} \cdot ^\circ\text{C} \cdot \text{s}}$$

داریم: $1 \text{ cal} = 4/2 \text{ J}$

$$\bar{k} = 1/4 \times 10^{-3} \frac{4/2 \text{ J}}{\frac{1}{100} \text{ m} \cdot ^\circ\text{C} \cdot \text{s}}$$

$$\bar{k} = 1/4 \times 10^{-3} \times 4200 \frac{\text{J}}{\text{m} \cdot ^\circ\text{C} \cdot \text{s}}$$

$$k = 5/88 \frac{\text{J}}{\text{m} \cdot ^\circ\text{C} \cdot \text{s}}$$

صورت و مخرج واحد را بر S تقسیم می‌کنیم

$$\bar{k} = 5/88 \frac{\frac{\text{J}}{\text{s}}}{\text{m} \cdot ^\circ\text{C} \cdot \cancel{\text{s}}}$$

$$\bar{k} = \frac{5}{11} \frac{W}{m \cdot ^\circ C}$$

مرحله ۶) نوشتن رابطه مربوط به قسمت ب:

$$\sigma = \frac{\bar{k}}{d}$$

$$\sigma = \frac{5/11}{0/1}$$

$$\sigma = 51/1 \frac{W}{m^2 \cdot ^\circ C}$$

مرحله ۷) نوشتن رابطه مربوط به قسمت ج:

$$R = \frac{d}{\bar{k}}$$

$$R = \frac{0/1}{5/11}$$

$$R = 0/017 \frac{m^2 \cdot ^\circ C}{W}$$

تمرین ۵۱-۱: درجه حرارت سطح داخلی و خارجی یک دیواره به ترتیب $120^\circ C$ و $115^\circ C$ است. اگر ضخامت دیواره 100 mm باشد درجه حرارت در عمق 0.07 m از سطح سرد این دیواره را تعیین کنید. حل (توسط هنرجو):

مثال ۲۹-۱: درجه حرارت سطح داخلی و خارجی دیواره یک کوره به ترتیب $1225^\circ C$ و $125^\circ C$ است. اگر ضخامت دیواره 11 cm باشد درجه حرارت در عمق 5 cm از سطح سرد این دیواره را تعیین کنید. حل: مرحله ۱) داده‌ها و خواسته‌ها را به‌طور خلاصه نوشته می‌شود.

داده‌ها	خواسته‌ها
$\theta_p = 1225^\circ C$	$\theta' = ? \quad ^\circ C$
$\theta_1 = 125^\circ C$	
$d = 11 \text{ cm}$	
$d' = 5 \text{ cm}$	

مرحله ۲) نوشتن رابطه شیب حرارتی

$$\text{شیب حرارتی} = \frac{\theta_p - \theta_1}{d}$$

	<p>مرحله ۳) جای گذاری مقادیر داده‌ها در رابطه فوق.</p> $\text{شیب حرارتی} = \frac{1225 - 125}{11}$ $\text{شیب حرارتی} = \frac{1100}{11}$ $\text{شیب حرارتی} = 100 \frac{^{\circ}\text{C}}{\text{cm}}$ <p>مرحله ۴) نوشتن رابطه شیب حرارتی در ضخامت d'، چون شیب حرارتی در هر نقطه دیواره ثابت است.</p> $\text{شیب حرارتی} = \frac{\theta' - \theta_1}{d'}$ <p>* جای گذاری داده‌ها در رابطه</p> $\frac{100}{1} = \frac{\theta' - 125}{5}$ $(\theta' - 125) \times 1 = 5 \times 100$ <p>معلوم‌ها یک طرف تساوی قرار می‌گیرند</p> $\theta' - 125 = 500$ $\theta' = 500 + 125$ <div style="border: 1px solid black; padding: 2px; display: inline-block;">$\theta' = 625^{\circ}\text{C}$</div>
<p>تمرین ۵۲-۱: دیواره مسطح از آجرنسوز به ضخامت 0.45 m از یک طرف در دمای 1300°C و از طرف دیگر در دمای 180°C قرار دارد.</p> <p>الف) شیب حرارتی دیواره بر حسب درجه سانتی‌گراد بر سانتی‌متر</p> <p>ب) دما در فاصله 120 mm از سطح گرم آن حل (توسط هنجو):</p>	<p>مثال ۳۰-۱: دیواره مسطح از آجرنسوز به ضخامت 30 cm از یک طرف در دمای 1400°C و از طرف دیگر در دمای 200°C قرار دارد.</p> <p>الف) شیب حرارتی دیواره بر حسب درجه سانتی‌گراد بر سانتی‌متر</p> <p>ب) دما در فاصله 10 سانتی‌متری از سطح گرم آن حل:</p> <p>مرحله ۱) داده‌ها و خواسته‌ها به‌طور خلاصه نوشته می‌شود.</p>

داده‌ها	خواسته‌ها
$d = 30 \text{ cm}$ $\theta_p = 1400^\circ \text{C}$ $\theta_1 = 200^\circ \text{C}$ $d' = 10 \text{ cm}$	$\theta' = ? \text{ } ^\circ \text{C}$ $\text{شیب حرارتی} = ? \frac{^\circ \text{C}}{\text{cm}}$

مرحله ۲) رابطه شیب حرارتی برای قسمت الف نوشته می‌شود.

$$\text{شیب حرارتی} = \frac{\theta_p - \theta_1}{d}$$

مرحله ۳) جای‌گذاری داده‌ها

$$\text{شیب حرارتی} = \frac{1400 - 200}{30}$$

$$\text{شیب حرارتی} = \frac{1200}{30}$$

$$\boxed{\text{شیب حرارتی} = 40 \frac{^\circ \text{C}}{\text{cm}}}$$

مرحله ۴) با توجه به این‌که شیب حرارتی در تمام نقاط دیواره ثابت است بنابراین در ضخامت 10 cm از رابطه شیب حرارتی استفاده می‌کنیم.

$$10 \text{ cm} \text{ شیب حرارتی} = \frac{\theta_p - \theta'}{d'}$$

مرحله ۵) جای‌گذاری داده‌ها در رابطه فوق

$$\frac{40}{1} = \frac{1400 - \theta'}{10} \text{ رابطه را طرفین و وسطین می‌کنیم}$$

$$(1400 - \theta') \times 1 = 40 \times 10$$

معلوم‌ها در یک طرف تساوی قرار می‌گیرند

$$1400 - \theta' = 400$$

$$1400 - 400 = \theta'$$

$$\boxed{\theta' = 1000^\circ \text{C}}$$

مثال ۳۱-۱: مشخصات و ابعاد یک جداره مسطح دولایه

عبارتند از: $d_1 = 8 \text{ cm}$ و $d_p = 12 \text{ cm}$ و $A = 200 \text{ cm}^2$

$$k_1 = 1/6 \times 10^{-3} \frac{\text{cal}}{\text{cm} \cdot \text{C} \cdot \text{s}}$$

$$k_p = 2/4 \times 10^{-3} \frac{\text{cal}}{\text{cm} \cdot \text{C} \cdot \text{s}}$$

$$\theta_1 = 25^\circ \text{C} \text{ و } \theta_3 = 82.5^\circ \text{C} \text{ و } 1 \text{ cal} = 4/2 \text{ J}$$

با توجه به معلومات داده شده مطلوبست:

(الف) ضریب هدایت حرارتی جداره برحسب

$$\frac{\text{cal}}{\text{cm} \cdot \text{C} \cdot \text{s}}$$

(ب) مقدار حرارت انتقال یافته در ۲۰ دقیقه برحسب

کالری

(ج) شدت جریان حرارتی برحسب (W)

حل:

مرحله (۱) داده‌ها و خواسته‌ها را به‌طور خلاصه همراه

با واحدها می‌نویسیم.

داده‌ها	خواسته‌ها
$d_1 = 8 \text{ cm}$ $d_p = 12 \text{ cm}$ $A = 200 \text{ cm}^2$ $\theta_1 = 25^\circ \text{C}$ $\theta_3 = 82.5^\circ \text{C}$ $t = 20 \text{ min}$	$K_{eq} = ? \frac{\text{cal}}{\text{cm} \cdot \text{C} \cdot \text{s}}$ $Q = ? \text{ cal}$ $q = ? \text{ W}$
$k_1 = 1/6 \times 10^{-3} \frac{\text{cal}}{\text{cm} \cdot \text{C} \cdot \text{s}}$ $k_p = 2/4 \times 10^{-3} \frac{\text{cal}}{\text{cm} \cdot \text{C} \cdot \text{s}}$	

مرحله (۲) تبدیل واحد زمان از دقیقه به ثانیه

$$t = 20 \text{ min}$$

تمرین ۵۳-۱: مشخصات و ابعاد یک جداره

مسطح دولایه عبارتند از: $d_1 = 10 \text{ cm}$ و $d_p = 14 \text{ cm}$

$$\text{و } A = 0.022 \text{ m}^2 \text{ و } \theta_1 = 30^\circ \text{C} \text{ و } \theta_3 = 85^\circ \text{C} \text{ و } 1 \text{ cal} = 4/2 \text{ J}$$

$$k_1 = 1/6 \times 10^{-3} \frac{\text{cal}}{\text{cm} \cdot \text{C} \cdot \text{s}}$$

$$k_p = 2/6 \times 10^{-3} \frac{\text{cal}}{\text{cm} \cdot \text{C} \cdot \text{s}}$$

با توجه به معلومات داده شده مطلوبست:

(الف) ضریب هدایت حرارتی جداره برحسب

$$\frac{\text{cal}}{\text{cm} \cdot \text{C} \cdot \text{s}}$$

(ب) مقدار حرارت انتقال یافته در ۱۵ دقیقه برحسب

کالری

(ج) شدت جریان حرارتی برحسب (W)

حل (توسط هنجو):

$$t = 20 \times 60 \text{ s}$$

$$t = 1200 \text{ s}$$

مرحله ۳) نوشتن رابطه K_{eq} برای دیواره مسطح چندلایه برای قسمت الف

$$K_{eq} = \frac{d}{\frac{d_1}{k_1} + \frac{d_p}{k_p}}$$

$$\text{داریم } d = d_1 + d_p$$

$$d = 8 + 12$$

$$d = 20 \text{ cm}$$

مرحله ۴) در رابطه K_{eq} مقادیر داده‌ها را قرار

می‌دهیم

$$K_{eq} = \frac{20}{\frac{8}{1/6 \times 10^{-3}} + \frac{12}{2/4 \times 10^{-3}}}$$

مرحله ۵) محاسبات ریاضی رابطه:

$$K_{eq} = \frac{20}{5000 + 5000}$$

$$K_{eq} = \frac{20}{10000}$$

$$K_{eq} = 0.002 \frac{\text{cal}}{\text{cm} \cdot \text{C} \cdot \text{s}}$$

مرحله ۶) نوشتن رابطه انتقال حرارت به روش

هدایت برای دیواره دولایه (قسمت ب)

$$Q = K_{eq} \frac{A(\theta_p - \theta_1)t}{d}$$

مرحله ۷) جای گذاری داده‌ها در رابطه فوق.

$$Q = 0.002 \frac{2000(825 - 25) \times 1200}{20}$$

	$Q = \frac{0/002 \times 200 \times 800 \times 1200}{20}$ $Q = \frac{384000}{20}$ $Q = 19200 \text{ cal}$ <p>در اینجا کالری را به ژول تبدیل می‌کنیم</p> $1 \text{ cal} = 4/2 \text{ J}$ $Q = 19200 \times 4/2$ $Q = 80640 \text{ J}$ <p>مرحله ۸) نوشتن رابطه شدت جریان حرارتی برای قسمت ج</p> $q = \frac{Q}{t}$ $Q = \frac{80640}{1200}$ $Q = 67/2 \text{ W}$
<p>تمرین ۵۴-۱: دیواره‌ای مسطح از آجرنسوز به ضخامت ۲۵ cm از یک طرف در دمای 125°C و از طرف دیگر در دمای 225°C قرار دارد در صورتی که از هر مترمربع آن در هر دقیقه ۱۶۰ kJ گرما عبور کند مطلوبست:</p> <p>الف) ضریب هدایت حرارتی دیواره برحسب $\frac{\text{cal}}{\text{cm} \cdot ^\circ\text{C} \cdot \text{s}}$ چقدر می‌شود</p> <p>ب) شیب حرارتی دیواره را برحسب $\frac{^\circ\text{C}}{\text{cm}}$ حساب کنید.</p> <p>حل (توسط هنرجو):</p>	<p>مثال ۳۲-۱: دیواره‌ای مسطح از آجرنسوز به ضخامت ۲۰ cm از یک طرف در دمای 120°C و از طرف دیگر در دمای 200°C قرار دارد در صورتی که از هر مترمربع آن در دقیقه ۴۲ کیلوکالری گرما عبور کند مطلوبست:</p> <p>الف) ضریب هدایت حرارتی دیواره برحسب $\frac{\text{cal}}{\text{cm} \cdot ^\circ\text{C} \cdot \text{s}}$</p> <p>ب) شیب حرارتی دیواره برحسب $(\frac{^\circ\text{C}}{\text{cm}})$</p> <p>حل:</p> <p>مرحله ۱) داده‌ها و خواسته به‌طور خلاصه نوشته می‌شود.</p>

داده‌ها	خواسته‌ها
$d = ۲۰ \text{ cm}$	$K = ? \frac{\text{cal}}{\text{cm} \cdot \text{C} \cdot \text{s}}$ $\theta = ? \frac{\text{C}}{\text{cm}}$ شیب حرارتی
$\theta_p = ۱۲۰۰ \text{ C}$	
$\theta_1 = ۲۰۰ \text{ C}$	
$q_e = ۴۲ \frac{\text{kcal}}{\text{m}^2 \cdot \text{min}}$	

مرحله ۲) تبدیل واحد: واحد q_e از $\frac{\text{kcal}}{\text{m}^2 \cdot \text{min}}$ به $\frac{\text{cal}}{\text{cm}^2 \cdot \text{s}}$ تبدیل می‌کنیم.

$$q_e = ۴۲ \frac{\text{kcal}}{\text{m}^2 \cdot \text{min}}$$

$$q_e = ۴۲ \frac{۱۰۰۰ \text{ cal}}{۱۰۰۰۰ \text{ cm}^2 \times ۶۰ \text{ s}}$$

$$q_e = \frac{۴۲ \times ۱۰۰۰ \text{ cal}}{۱۰۰۰۰ \times ۶۰ \text{ cm}^2 \cdot \text{s}}$$

$$q_e = \frac{۴۲}{۶۰۰}$$

$$q_e = ۰/۰۷ \frac{\text{cal}}{\text{cm}^2 \cdot \text{s}}$$

مرحله ۳) نوشتن رابطه q_e شدت جریان حرارتی مخصوص برای قسمت الف:

$$q_e = k \frac{(\theta_p - \theta_1)}{d}$$

مرحله ۴) جای‌گذاری داده‌ها در رابطه

$$۰/۰۷ = \frac{k(۱۲۰۰ - ۲۰۰)}{۲۰}$$

محاسبات ریاضی:

$$۰/۰۷ = \frac{k \times ۱۰۰۰}{۲۰}$$

رابطه را طرفین و وسطین می‌کنیم

$$(k \times ۱۰۰۰) \times ۱ = ۰/۰۷ \times ۲۰$$

$$k \times ۱۰۰۰ = ۱/۴$$

طرفین رابطه را بر ضریب k تقسیم می کنیم

$$\frac{k \times 1 \phi \phi \phi}{1 \phi \phi \phi} = \frac{1/4}{1000}$$

$$k = 1/4 \times 10^{-3} \frac{\text{cal}}{\text{cm} \cdot \text{c.s}}$$

مرحله ۵) نوشتن رابطه شیب حرارتی برای قسمت ج

$$\text{شیب حرارتی} = \frac{\theta_2 - \theta_1}{d}$$

مرحله ۶) جای گذاری داده ها در رابطه

$$\text{شیب حرارتی} = \frac{1200 - 200}{20}$$

$$\text{شیب حرارتی} = \frac{1000}{20}$$

$$\text{شیب حرارتی} = 50 \frac{^\circ\text{C}}{\text{cm}}$$

تمرین ۵۵-۱: مشخصات یک کوره استوانه‌ای دولایه به شرح زیر می باشد با توجه به معلومات داده شده مطلوبست:

$D_1 = 1800 \text{ mm}$	$L = 1/5 \text{ m}$
$D_2 = 1400 \text{ mm}$	$k_1 = 0/003 \frac{\text{cal}}{\text{cm} \cdot \text{c.s}}$
$D_3 = 110 \text{ cm}$	$K_{\text{eq}} = 6 \times 10^{-3} \frac{\text{cal}}{\text{cm} \cdot \text{c.s}}$
$\theta_1 = 110 \text{ }^\circ\text{C}$	
$\theta_3 = 1200 \text{ }^\circ\text{C}$	
$\pi = 3$	

الف) مقدار حرارت انتقال یافته در $0/5$ ساعت از این دیواره برحسب کالری و کیلوکالری
 ب) درجه حرارت در فصل مشترک دولایه برحسب درجه سانتی گراد.
 حل (توسط هنجرو):

مثال ۳۳-۱: مشخصات یک کوره استوانه‌ای دولایه به شرح زیر می باشد با توجه به معلومات داده شده مطلوبست:

$D_1 = 150 \text{ cm}$	$K_{\text{eq}} = 8 \times 10^{-3} \frac{\text{cal}}{\text{cm} \cdot \text{c.s}}$
$D_2 = 130 \text{ cm}$	
$D_3 = 100 \text{ cm}$	$k_1 = 0/002 \frac{\text{cal}}{\text{cm} \cdot \text{c.s}}$
$\theta_1 = 100 \text{ }^\circ\text{C}$	
$\theta_3 = 1100 \text{ }^\circ\text{C}$	
$\pi = 3$	
$L = 120 \text{ cm}$	

الف) مقدار حرارت انتقال یافته در 60 دقیقه از این دیواره برحسب کالری و کیلوکالری
 ب) درجه حرارت در فصل مشترک دولایه برحسب درجه سانتی گراد.

حل: مرحله (۱) داده‌ها و خواسته‌ها به‌طور مختصر

نوشته می‌شود.

داده‌ها	خواسته‌ها
$D_1 = 150 \text{ cm}$ $D_p = 130 \text{ cm}$ $D_w = 100 \text{ cm}$ $\theta_1 = 100^\circ \text{ C}$ $\theta_w = 1100^\circ \text{ C}$ $\pi = 3$ $L = 120 \text{ cm}$ $t = 60 \text{ min}$ $k_1 = 0/002 \frac{\text{cal}}{\text{cm} \cdot ^\circ \text{C} \cdot \text{s}}$ $K_{eq} = 8 \times 10^{-2} \frac{\text{cal}}{\text{cm} \cdot ^\circ \text{C} \cdot \text{s}}$	$Q = ? \text{ cal}$ $Q = ? \text{ kcal}$ $\theta_p = ? \text{ } ^\circ \text{C}$

مرحله (۲) تبدیل واحد: واحد زمان از دقیقه به ثانیه

تبدیل می‌شود.

$$t = 60 \text{ min}$$

$$t = 60 \times 60 \text{ s}$$

$$t = 3600 \text{ s}$$

مرحله (۳) نوشتن رابطه انتقال حرارت به روش

هدایت در دیواره استوانه‌ای دولایه برای قسمت الف.

$$Q = \pi K_{eq} L t (\theta_w - \theta_1)$$

مرحله (۴) جای‌گذاری داده‌ها در رابطه فوق.

$$Q = 3 \times 8 \times 10^{-2} \times 120 \times 3600 (1100 - 100)$$

$$Q = 3 \times 8 \times 10^{-2} \times 120 \times 3600 \times 1000$$

$$Q = 10368000 \text{ cal}$$

* برای تبدیل cal به kcal مقدار Q را بر ۱۰۰۰

تقسیم می‌کنیم.

$$Q = 10368000 \div 1000$$

$$Q = 10368 \text{ kcal}$$

مرحله ۵) نوشتن رابطه انتقال حرارت برای لایه ۱ و قرار دادن Q حساب شده.

$$Q = \frac{\pi k_1 L t}{\frac{D_1 - D_p}{D_1 + D_p}} (\theta_p - \theta_1)$$

مرحله ۶) جای گذاری مقادیر داده‌ها در رابطه فوق

$$10368000 = \frac{3 \times 0.002 \times 120 \times 3600}{\frac{150 - 130}{150 + 130}} (\theta_p - 100)$$

$$10368000 = \frac{2592(\theta_p - 100)}{280}$$

$$\frac{10368000}{1} = \frac{2592\theta_p - 2592 \times 100}{0.07}$$

عبارت فوق را طرفین و وسطین می‌کنیم

$$2592\theta_p - 259200 = 10368000 \times 0.07$$

معلوم‌ها در یک طرف تساوی قرار می‌گیرند

$$2592\theta_p = 725760$$

طرفین تساوی را بر ضریب مجهول تقسیم می‌کنیم

$$\frac{2592\theta_p}{2592} = \frac{725760}{2592}$$

$$\theta_p = 280^\circ \text{C}$$