

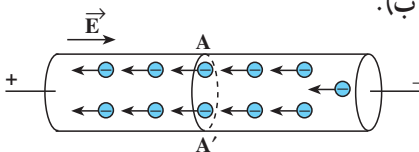
شکل بالا تعدادی از قطعات مورد استفاده در مدارهای الکتریکی و الکترونیکی را نشان می‌دهد.

## جریان الکتریکی و مدارهای جریان مستقیم

در فصل دوم، مفهوم‌های بار الکتریکی، میدان الکتریکی و اختلاف پتانسیل بین دو نقطه از میدان الکتریکی را معرفی کردیم و به بررسی پاره‌ای از ویژگی‌های بار الکتریکی ساکن پرداختیم. در این فصل آثار ناشی از حرکت بارهای الکتریکی - یعنی پدیده‌ی شارش بار - در مواد رسانا را بررسی خواهیم کرد و خواهیم دید که شارش بار در رسانا سبب انتقال انرژی در آن می‌شود. این انرژی به انرژی‌های دیگر نظیر انرژی درونی، انرژی مکانیکی و انواع دیگر انرژی تبدیل می‌شود.

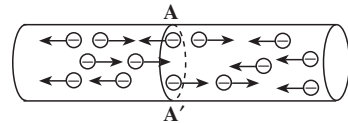
### ۳-۱- جریان الکتریکی

در فیزیک ۱ دیدیم که رسانایی فلزها به دلیل وجود الکترون‌های آزاد است که در داخل آن‌ها با سرعت‌های متفاوت به طور کاتوره‌ای در حرکت‌اند. تا زمانی که اختلاف پتانسیل الکتریکی به دو سر رسانا اعمال نشده باشد، الکترون‌های آزادی که در بازه‌ی زمانی  $\Delta t$  از مقطع  $AA'$  (شکل ۳-۱ الف) از راست به چپ در حرکت‌اند، با الکترون‌های آزادی که در همان بازه‌ی زمانی از همان مقطع از چپ به راست حرکت می‌کنند، برابرند؛ یعنی، به طور متوسط بار خالصی که از مقطع  $AA'$  یا هر مقطع عرضی دیگر رسانا می‌گذرد، در یک بازه‌ی زمانی صفر است. هنگامی که دو سر رسانا را به باتری وصل و به این وسیله به دو سر آن اختلاف پتانسیل اعمال می‌کنیم، یک میدان الکتریکی در داخل رسانا ایجاد می‌شود. این میدان به الکترون‌های آزاد درون رسانا نیرو وارد می‌کند و آن‌ها را به خلاف جهت میدان سوق می‌دهد (چرا؟) (شکل ۳-۱ ب).



وقتی در دو سر رسانا اختلاف پتانسیلی اعمال می‌شود، شارش بار خالص از مقطع  $AA'$  صفر نیست.

ب



وقتی در دو سر رسانا اختلاف پتانسیل وجود ندارد، شارش بار خالص از مقطع  $AA'$  صفر است.

الف

شکل ۳-۱

در این حالت، بار خالصی که از هر مقطع عبور می‌کند صفر نیست و می‌گوییم در رسانا شارش بار وجود دارد. به عبارت دیگر، در آن جریان الکتریکی برقرار شده است.

در کتاب فیزیک ۱ و آزمایشگاه دیدیم که جریان الکتریکی در خلاف جهت شارش الکترون‌ها است یعنی جریان الکتریکی در جهت میدان الکتریکی است و چون پتانسیل در جهت میدان کاهش می‌یابد، جهت جریان الکتریکی از پتانسیل بیش‌تر به پتانسیل کم‌تر است.

بار شارش شده در واحد زمان را شدت جریان متوسط گویند. اگر در بازه‌ی  $\Delta t$  بار  $\Delta q$  در رسانا شارش کرده باشد، شدت جریان متوسط از رابطه‌ی زیر به دست می‌آید:

$$\bar{I} = \frac{\Delta q}{\Delta t} \quad (1-3)$$

همان‌طور که می‌دانید، یکای شدت جریان، آمپر نام دارد.

اگر در تمام بازه‌های زمانی شدت جریان متوسط ثابت بماند، جریان را مستقیم می‌نامند. در این صورت، شدت جریان لحظه‌ای با شدت جریان متوسط برابر می‌شود. در این حالت، رابطه‌ی (۱-۳) به صورت زیر نوشته می‌شود:

$$I = \frac{q}{t} \quad (2-3)$$

در این رابطه،  $q$  بار شارش شده در مدت  $t$  برحسب کولن و  $t$  برحسب ثانیه و  $I$ ، شدت جریان برحسب آمپر است.

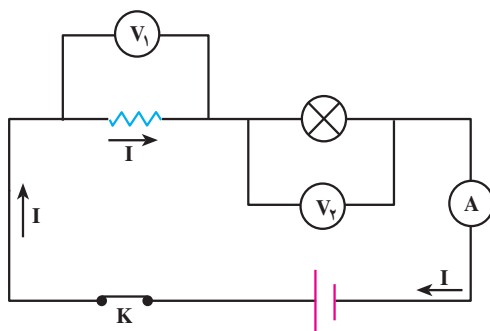
در رابطه‌ی  $q=It$  اگر  $I$  برحسب آمپر و  $t$  برحسب ساعت باشد، مقدار بار برحسب آمپر ساعت به دست می‌آید.

### فعالیت ۱-۳

بار ذخیره شده در باتری‌های اتومبیل را معمولاً با آمپر ساعت مشخص می‌کنند. منظور از این اصطلاح بیشینه‌ی بار الکتریکی است که در باتری ذخیره می‌شود. اگر بار الکتریکی باتری یک اتومبیل ۶۰ آمپر ساعت باشد و در مدت ۱۰ ساعت از آن جریان بگیریم، شدت جریان متوسط را برآورد کنید.

برای آن که جریان الکتریکی برقرار شود، باید بار در یک مسیر بسته شارش کند. این مسیر بسته را مدار الکتریکی می‌نامیم. مدارهای الکتریکی‌ای که در این فصل بررسی می‌کنیم، شامل رساناهای فلزی (سیم یا لامپ رشته‌ای)، منبع تأمین انرژی الکتریکی (باتری یا پیل یا منبع تغذیه)، کلید قطع و

وصل، وسیله‌های اندازه‌گیری شدت جریان و اختلاف پتانسیل (آمپرسنج و ولت‌سنج) است. این قطعه‌ها را اجزای مدار الکتریکی می‌نامند و برای رسم هر یک نمادی را به‌طور قراردادی به‌کار می‌برند. شما در کتاب فیزیک ۱ با این نمادها آشنا شده‌اید. شکل ۲-۳ یک مدار الکتریکی و طرز قرار گرفتن آمپرسنج و ولت‌سنج را در این مدار نشان می‌دهد.



شکل ۲-۳

### ۲-۳- قانون اهم

همان‌طور که در فیزیک ۱ و آزمایشگاه دیدید، بنا به قانون اهم نسبت اختلاف پتانسیل دو سر رسانای فلزی به شدت جریانی که از آن می‌گذرد، در دمای ثابت، مقدار ثابتی است. این نسبت را مقاومت الکتریکی رسانا می‌نامند و یکای آن اهم با نماد  $\Omega$  است.

$$\frac{V}{I} = R \quad (۳-۳)$$

مقاومت را با وسیله‌ای به نام اهم‌سنج اندازه می‌گیرند. این وسیله همراه با ولت‌سنج و آمپرسنج یک دستگاه را تشکیل می‌دهند که آوومتر (AVOmetre) برای آمپر، V برای ولت و O برای اهم) نامیده می‌شود.

### ۳-۳- عوامل مؤثر در مقاومت رساناهای فلزی

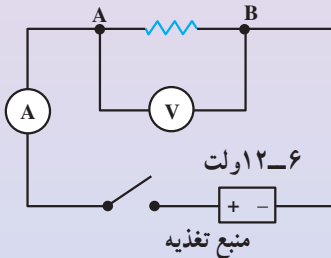
مقاومت یک رسانای فلزی در دمای ثابت به طول، سطح مقطع و جنس آن بستگی دارد. برای بررسی رابطه‌ی مقاومت رسانا با عوامل یاد شده آزمایش ۱-۳ را انجام دهید.

### آزمایش ۳-۱

وسایله‌های آزمایش: منبع تغذیه، سیم رابط، سیم‌هایی از جنس تنگستن، نیکروم (یا آلیاژهای مختلف دیگر)، آمپرسنج، ولت‌سنج، کلید.

۱- در مداری مطابق شکل ۳-۳ بین دو نقطه‌ی A و B قطعه‌ای با طول معین (مثلاً ۱/۵ متر) از سیم تنگستن یا نیکروم را قرار دهید. پس از بستن کلید، اختلاف پتانسیل دو سر سیم و شدت جریانی را که از مدار می‌گذرد، اندازه بگیرید و با استفاده از قانون اهم ( $\frac{V}{I} = R$ )، مقاومت قطعه سیم را به دست آورید.

در آزمایشی دیگر، از همان سیم تنگستن قطعه‌ای به طول  $\frac{1}{3}$  یا  $\frac{1}{4}$  طول قبلی را بین دو نقطه‌ی A و B قرار دهید و با اندازه‌گیری V و I مقاومت قطعه‌ی اخیر را به دست آورید. نتیجه را در جدول ثبت کنید.



شکل ۳-۳

۲- آزمایش را با دو قطعه سیم هم‌طول و با سطح مقطع یکسان یکی از جنس تنگستن و دیگری از جنس نیکروم تکرار کنید و نتیجه را در جدول بنویسید.  
- این بار با انجام دادن دو آزمایش با سیم‌های هم‌طول از یک جنس ولی با سطح مقطع‌های متفاوت، به همان ترتیب، مقاومت هر یک از سیم‌ها را به دست آورید و ارقام را در جدول ثبت کنید.

شماره‌ی آزمایش	جنس سیم	طول سیم l	سطح مقطع سیم A	I	V	$\frac{V}{I} = R$

نتیجه‌های به دست آمده را با یک‌دیگر مقایسه کنید و به کلاس گزارش دهید.

آزمایش ۳-۱ نشان می‌دهد که اگر سطح مقطع سیم در تمام طول آن یکسان باشد، رابطه‌ی مقاومت سیم با سایر ویژگی‌های آن به صورت زیر است.

$$R = \rho \frac{l}{A} \quad (۳-۴)$$

در این رابطه،  $\rho$  مربوط به جنس سیم است و مقاومت ویژه‌ی رسانا نام دارد. مقاومت ویژه‌ی هر فلز، مقاومت قطعه‌ای از آن فلز است به طول یک متر و به سطح مقطع یک مترمربع.  $l$  طول سیم بر حسب متر و  $A$  سطح مقطع سیم بر حسب مترمربع است.

### تمرین ۳-۱

طول و قطر سیم مسی  $A$  دو برابر طول و قطر سیم مسی  $B$  است. مقاومت سیم  $A$  چند برابر مقاومت سیم  $B$  است؟

مقاومت ویژه‌ی پاره‌ای از رساناها – مانند نقره و مس – کم و پاره‌ای دیگر – مانند تنگستن و آهن – نسبتاً زیاد است.

### فعالیت ۳-۲

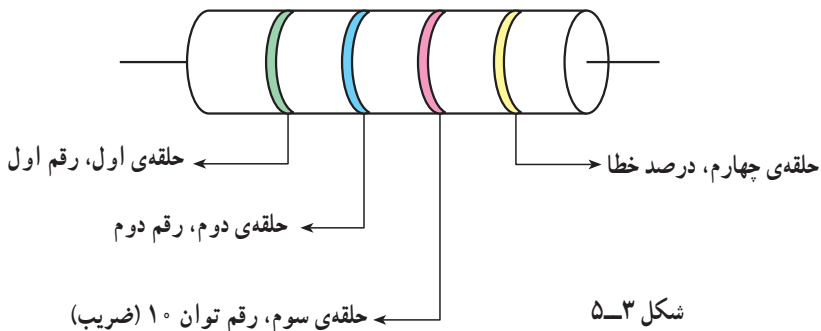
آزمایشی برای اندازه‌گیری مقاومت ویژه‌ی فلز طراحی کنید و توضیح دهید که چگونه می‌توانید دقت اندازه‌گیری را افزایش دهید.

**کُدگذاری مقاومت‌ها:** مقاومت‌های الکتریکی را برای مصرف‌های مختلف می‌سازند. کارخانه‌های سازنده برای سهولت در تولید، مقاومت‌های خاصی را به عنوان استاندارد انتخاب می‌کنند و می‌سازند و با حلقه‌های رنگی که در روی آن‌ها اندازه مقاومت‌ها را مشخص می‌کنند، به هر رنگ عدد خاصی را نسبت می‌دهند. در انتها نیز با یک حلقه‌ی طلایی یا نقره‌ای درصد خطا را مشخص می‌کنند. در این نوع مقاومت‌ها اغلب از کربن هم استفاده می‌شود؛ به این دلیل آن‌ها را **مقاومت کربنی** نیز می‌گویند.



شکل ۳-۴

در روی مقاومت کربنی چهار حلقه‌ی رنگی مشاهده می‌شود (شکل ۳-۵). حلقه‌ی طلایی یا نقره‌ای را سمت راست قرار می‌دهیم و حلقه‌ها را از سمت چپ به ترتیب رقم اول و رقم دوم و سوم نام‌گذاری می‌کنیم. هر رنگ معرف عددی است؛ این اعداد در جدول ۳-۱ آورده شده‌اند. حلقه‌ی اول از سمت چپ رقم اول و حلقه‌ی دوم، رقم دوم مقاومت را نشان می‌دهد. رقم سوم ضریب مقاومت به صورت  $10^n$  است که  $n$  در ستون چهارم جدول ۳-۱ داده شده است. حلقه‌ی چهارم درصد خطا را در تعیین مقاومت مشخص می‌کند. به عنوان مثال فرض کنید حلقه‌ی اول قرمز و حلقه‌ی دوم بنفش و حلقه‌ی سوم سیاه است. قرمز معرف عدد ۲ و بنفش معرف عدد ۷ است. تا این‌جا مشخص می‌شود که دو رقم اول مقدار مقاومت مورد نظر ۲۷ است. چون حلقه‌ی سوم سیاه است،  $n=0$  و اندازه‌ی مقاومت  $27\Omega$  است.



شکل ۳-۵

به جدول زیر توجه کنید. (حفظ کردن ارقام این جدول ضرورت ندارد.)

جدول ۳-۱

رنگ حلقه	حلقه‌ی اول رقم اول	حلقه‌ی دوم رقم دوم	حلقه‌ی سوم عدد n در $10^n$
سیاه	۰	۰	۰
قهوه‌ای	۱	۱	۱
قرمز	۲	۲	۲
نارنجی	۳	۳	۳
زرد	۴	۴	۴
سبز	۵	۵	۵
آبی	۶	۶	۶
بنفش	۷	۷	۷
خاکستری	۸	۸	—
سفید	۹	۹	—

### مثال ۳-۱

اندازه‌ی مقاومت زیر چند اهم است؟

حل: با توجه به جدول ۳-۱، رنگ سبز عدد ۵ و رنگ آبی عدد ۶ را نشان می‌دهد

و چون قرمز معرف ۲ است:

$$R = \overline{ab} \times 10^n \rightarrow \text{رقم سوم}$$

رقم اول ←  
رقم دوم ←



$$R = 56 \times 10^2 = 5600 \Omega$$

شکل ۳-۶



## آزمایش ۳-۲

وسیله‌های آزمایش: اهم‌متر، تعدادی مقاومت مختلف  
به کمک اعضای گروه خود ابتدا با استفاده از جدول و سپس با به‌کارگیری  
اهم‌متر مقاومت ده نمونه از مقاومت‌هایی را که در آزمایشگاه در اختیار شماست،  
به‌دست آورید و نتیجه را در جدول قرار دهید.

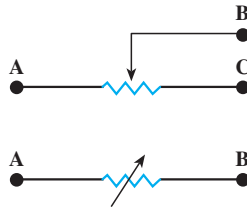
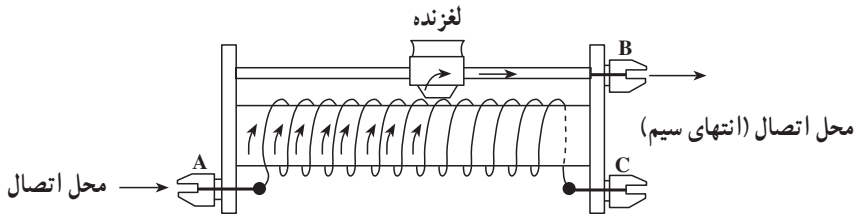
$\Delta R$	R از روی رنگ‌ها	R با استفاده از اهم‌سنج	ردیف

مقاومت‌های کربنی معمولاً با توان کم - بین ۱ تا ۲ وات - کار می‌کنند. اندازه‌های استاندارد آن‌ها نیز عمدتاً به‌صورت زیر است.

$$R = (1/7, 2/7, 3/9, 4/7, 5/6, 6/8, 8/2, 10, 12, 15, 18, 22) \times 10^n$$

$$n = 1, 2, 3, 4, 5, 6$$

استفاده از مقاومت متغیر برای کنترل جریان: معمولاً در آزمایشگاه برای تنظیم و کنترل جریان از یک مقاومت متغیر استفاده می‌کنند. این وسیله رئوستا نام دارد. در شکل ۳-۷ یک رئوستا را مشاهده می‌کنید. همان‌طور که می‌بینید، این وسیله از یک سیم دراز با مقاومت ویژه نسبتاً زیاد (تنگستن) تشکیل می‌شود. این سیم روی استوانه‌ای نارسانا پیچیده شده است. با استفاده از یک دکمه‌ی لغزنده که روی ریلی در بالای استوانه قرار دارد و انتهای آن با سیم در تماس است، می‌توان قسمت‌های دلخواه از سیم را در مسیر جریان قرار داده و مقاومت را به‌دلخواه تغییر داد. به این ترتیب، می‌توان جریان را در مدار کنترل کرد. رئوستا به‌صورت‌های دیگری از جمله به شکل دایره‌ای ساخته می‌شود. در این صورت، لغزنده به‌صورت عقربه‌ای در مرکز دایره قرار می‌گیرد. برای استفاده



شکل ۳-۷

از روستا ابتدا آن را با بیشترین مقدار مقاومت در مدار قرار می دهند. سپس با لغزنده، مقاومت مناسب را برای جریان مورد نظر تنظیم می کنند.

از جعبه‌ی مقاومت نیز می توان به عنوان مقاومت متغیر استفاده کرد. ساختمان این جعبه به گونه‌ای است که با برداشتن فیش مربوط به هریک از مقاومت‌ها، آن مقاومت در مسیر جریان برق قرار می گیرد.



شکل ۳-۸



شکل ۳-۹

### ۴-۳- اثر دما بر مقاومت رساناهای فلزی

تجربه نشان می‌دهد که مقاومت ویژه رساناها به دمای آن‌ها بستگی دارد. در رساناهای فلزی افزایش دما سبب افزایش مقاومت ویژه و در نتیجه، افزایش مقاومت رسانا می‌شود. اگر افزایش دما زیاد نباشد، رابطه‌ی مقاومت ویژه با افزایش دما به صورت زیر است.

$$\rho_T = \rho_1(1 + \alpha \Delta T) \quad (5-3)$$

$\rho_1$  مقاومت ویژه در دمای  $\theta_1$  و  $\rho_T$  مقاومت ویژه در دمای  $\theta_T = \theta_1 + \Delta T$  است.  $\alpha$  ضریب دمایی مقاومت ویژه برحسب  $K^{-1}$  (بر کلین) است.

با استفاده از رابطه‌های ۴-۳ و ۵-۳، رابطه‌ی زیر برای مقاومت رسانا به دست می‌آید:

$$R_T = R_1(1 + \alpha \Delta T) \quad (6-3)$$

جدول ۲-۳ ضریب دمایی و مقاومت ویژه را در دمای  $20^\circ C$  برای چند فلز نشان می‌دهد.

جدول ۲-۳

ضریب دمایی $K^{-1}$	مقاومت ویژه $\Omega m$	رسانا
۰/۰۰۶۱	$1/59 \times 10^{-8}$	نقره
۰/۰۰۶۸	$1/68 \times 10^{-8}$	مس
۰/۰۰۴۲۹	$2/65 \times 10^{-8}$	آلومینیم
۰/۰۰۴۵	$5/6 \times 10^{-8}$	تنگستن
۰/۰۰۶۵۱	$9/7 \times 10^{-8}$	آهن
۰/۰۰۰۴	$100 \times 10^{-8}$	آلیاژ کرم و نیکل

#### مثال ۲-۳

مقاومت سیم مسی به طول  $6/28m$  و به قطر  $4/^\circ$  میلی‌متر را با استفاده از جدول ۲-۳ در دمای  $20^\circ C$  محاسبه کنید.

حل: مساحت مقطع سیم از رابطه‌ی  $A = \pi r^2$  به دست می‌آید؛ بنابراین رابطه‌ی

۴-۳ می‌توان نوشت:

$$R = \rho \frac{l}{A} = \rho \frac{l}{\pi r^2}$$

$$R = 1/68 \times 10^{-8} \frac{6/28}{3/14(0/2 \times 10^{-3})^2} =$$

$$R = 0/84 \Omega \quad \text{مقاومت سیم}$$

### مثال ۳-۳

مقاومت سیمی از آلیاژ کرم و نیکل در دمای  $20^\circ\text{C}$  برابر  $10\ \Omega$  است. مقاومت این قطعه در دمای  $100^\circ\text{C}$  چه اندازه است؟  
 حل: بنا به رابطه ی ۳-۶ می توان نوشت:

$$R_T = R_1(1 + \alpha \Delta T)$$

مقاومت در دمای  $100^\circ\text{C}$  برابر است با:

$$R_T = 10(1 + 0/0004 \times 80) = 10(1/032) = 10/32\ \Omega$$

**افت پتانسیل در مقاومت:** دیدیم که با اعمال اختلاف پتانسیل در دو سر یک رسانا، در درون آن یک میدان الکتریکی برقرار می گردد. این میدان باعث شارش بار می شود. جهت میدان الکتریکی در داخل رسانا از پایانه ی مثبت باتری به طرف پایانه ی منفی آن است.

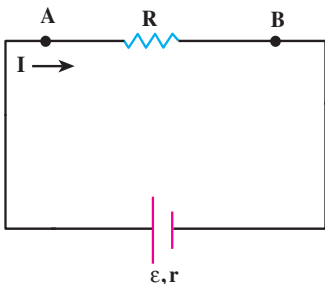
در فصل قبل، دیدیم که پتانسیل در جهت میدان کاهش می یابد؛ یعنی، وقتی از پایانه ی مثبت باتری به طرف پایانه ی منفی آن می رویم، پتانسیل الکتریکی کاهش می یابد، در این صورت، می گویند که در رسانا افت پتانسیل ایجاد شده است. اگر مقاومت الکتریکی رسانا کوچک باشد، بر طبق قانون اهم این افت پتانسیل ناچیز است؛ مثلاً در بستن مدار از سیم های رابط با مقاومت کم استفاده می کنیم تا بتوانیم از افت پتانسیل در آنها صرف نظر کنیم ولی هنگامی که یک قطعه با مقاومت قابل توجه در

مدار قرار دارد - مانند مقاومت R در شکل ۳-۱ - افت

پتانسیل قابل ملاحظه است و مقدار آن طبق رابطه ی ۳-۳ برابر می شود با:

$$\Delta V = V_B - V_A = IR \quad (3-7)$$

در این رابطه I جریانی است که از مقاومت R می گذرد.



شکل ۳-۱

### ۳-۵. محاسبه‌ی انرژی الکتریکی مصرف شده در یک مقاومت

در فصل قبل، دیدیم هنگامی که بار مثبت  $q$  در جهت میدان الکتریکی یکنواخت حرکت می‌کند، انرژی پتانسیل آن به اندازه‌ی  $q\Delta V$  کاهش می‌یابد. به همین ترتیب، اگر بار  $q$  از مقاومت  $R$  در شکل ۳-۱ عبور کند، انرژی پتانسیل الکتریکی آن به اندازه‌ی  $\Delta U = q\Delta V$  کاهش می‌یابد. این کاهش انرژی صرف افزایش انرژی جنبشی بارها می‌شود. در اثر برخورد آن‌ها با اتم‌ها، این انرژی به اتم‌های رسانا منتقل می‌شود و انرژی درونی رسانا را افزایش می‌دهد. در نتیجه، رسانا در اثر عبور جریان گرم می‌شود. در یک لامپ، بخشی از انرژی پتانسیل الکتریکی به انرژی نورانی و در موتور الکتریکی به انرژی مکانیکی و انرژی درونی تبدیل می‌شود.

اکنون اگر جریان ثابت  $I$  در مدت  $t$  ثانیه در سیمی به مقاومت  $R$  برقرار باشد، بنابراین چه گفته شد، انرژی پتانسیل الکتریکی  $U$  که به انرژی درونی رسانا تبدیل می‌شود از رابطه‌ی زیر به دست می‌آید:

$$U = qV \quad (۳-۸)$$

در این رابطه،  $V$  اختلاف پتانسیل دو سر مقاومت  $R$  و  $U$  انرژی است که بار هنگام عبور از سیم از دست می‌دهد. با جای‌گذاری به جای  $q$  و  $V$ ، داریم:

$$U = (It)(RI) = RI^2t \quad (۳-۹)$$

#### مثال ۳-۴

مقاومت سیم گرم‌کن یک اتوی برقی  $50\ \Omega$  و جریانی که از آن می‌گذرد  $4$  آمپر است. در مدت  $15$  دقیقه، چند ژول و چند کیلووات ساعت انرژی الکتریکی در آن مصرف می‌شود؟

حل: بنابر رابطه‌ی ۳-۹ می‌توان نوشت:

$$U = RI^2t \Rightarrow U = 50 \times 16 \times 900$$

$$U = 72 \times 10^4 \text{ ژول}$$

$$U = \frac{72 \times 10^4}{36 \times 10^5} = 0.2 \text{ کیلووات ساعت}$$

### فعالیت ۳-۳

آزمایشی طراحی کنید که با آن بتوان درستی رابطه‌ی  $U = RI^2t$  را تحقیق کرد.

### تمرین ۲-۳

در دو سر یک سیم نیکروم (آلیاژ کرم و نیکل) به طول ۵ متر و سطح مقطع  $0.4$  میلی‌متر مربع، اختلاف پتانسیل  $200$  ولت را برقرار کرده‌ایم. در هر نیم‌ساعت چند کیلوژول انرژی الکتریکی در این سیم به انرژی درونی تبدیل می‌شود؟ مقاومت ویژه‌ی نیکروم  $1 \times 10^{-6} \Omega m$  است.

توان الکتریکی مصرف‌شده در یک مقاومت: در فیزیک ۲ و آزمایشگاه خواندید که توان از رابطه‌ی زیر به دست می‌آید و یکای آن ژول بر ثانیه است که وات نامیده می‌شود.

$$P = \frac{U}{t} \quad (10-3)$$

بنابر رابطه‌ی ۳-۸ داریم:

$$P = \frac{qV}{t} = VI \quad (11-3)$$

با استفاده از رابطه‌ی ۳-۳، رابطه‌ی ۳-۱۱ را می‌توان به صورت زیر نوشت:

$$P = \frac{V^2}{R} \quad (12-3)$$

$$P = RI^2 \quad (13-3)$$



### فعالیت ۴-۳

با یک اهم‌متر، مقاومت رشته‌ی سیم داخل لامپ  $100$  وات را اندازه‌گیری کنید.

شکل ۳-۱۱

سپس با استفاده از رابطه‌ی ۳-۱۲ و با داشتن مشخصات روی لامپ مقاومت آن را محاسبه کنید. نتیجه‌ی محاسبه را با مقدار اندازه‌گیری مقایسه کنید و نتیجه را پس از بحث گروهی گزارش دهید.

### فعالیت ۳-۵

با استفاده از نتیجه‌ی به‌دست‌آمده از فعالیت ۳-۴، دمای رشته‌ی سیم داخل لامپ را در حال روشن برآورد کنید (رشته سیم لامپ از جنس تنگستن است. ضریب دمایی آن را با مراجعه به جدول ۳-۱ به‌دست آورید).

### مثال ۳-۵

بر روی یک بخاری برقی رقم‌های  $۲۲۰\text{V}$  و  $۱۵۰۰\text{W}$  ثبت شده است. الف - این بخاری هنگامی که به ولتاژ  $۲۲۰$  ولت وصل است، در هر دقیقه چه مقدار انرژی الکتریکی برحسب کیلووات ساعت مصرف می‌کند؟ ب - مقاومت سیم گرم‌کن آن چند اهم است؟

حل: الف - بنا به رابطه‌ی ۳-۱۰ داریم:

$$U = Pt \Rightarrow U = 1500 \times 60 = 9 \times 10^4 \text{ J}$$

$$U = \frac{9 \times 10^4}{3/6 \times 10^6} = \frac{9}{3/6 \times 10^2} = \frac{1}{40} = 0/025 \text{ kWh}$$

$$P = \frac{V^2}{R} \Rightarrow 1500 = \frac{220 \times 220}{R} \quad \text{ب - با استفاده از رابطه‌ی ۳-۱۲}$$

$$R = \frac{220 \times 220}{15} = 32/26 \Omega$$

### آثار تخریبی الکتریسیته بر بدن انسان

بررسی آثار الکتریسیته بر بدن انسان از دو جنبه اهمیت دارد. نخست آن که در بسیاری از موارد در اثر بی‌احتیاطی و یا حادثه‌های پیش‌بینی نشده، افرادی در معرض شوک الکتریکی قرار می‌گیرند، و دیگر اینکه برای برخی از بیماری‌ها می‌توان از شوک الکتریکی به‌عنوان یکی از راه‌های معالجه بهره جست.

تجربه نشان داده است که آثار تخریبی با شدت جریان الکتریکی متناسب است نه با ولتاژ. می‌دانیم که شدت جریان الکتریکی با ولتاژ نسبت مستقیم و با مقاومت الکتریکی نسبت عکس دارد.

در بیشتر موارد در حوادث برق‌گرفتگی، تماس بدن با منبع ولتاژ کامل نیست، و مقاومت الکتریکی زیاد منطقه‌ی تماس باعث می‌شود که شدت جریانی که شارش می‌کند بسیار کوچک باشد. ولی اگر شخصی بر زمین خیس و یا در آب ایستاده باشد و بین نقطه‌ای از بدن او با منبع ولتاژ تماس خوبی برقرار شود، جریان نسبتاً زیادی از بدن وی عبور خواهد کرد. در این صورت حتی اگر ولتاژ کم هم باشد، جریان می‌تواند آن قدر زیاد باشد که موجب مرگ شود. از سوی دیگر اگر مقاومت الکتریکی منطقه‌ی تماس زیاد باشد و مثلاً شخصی بر پایه‌های عایق ایستاده باشد، این خطر وجود ندارد. حتی در ولتاژ زیاد هم که جریان مقدار قابل ملاحظه‌ای پیدا می‌کند تنها در محل تماس که مقاومت الکتریکی زیاد است گرمای زیادی ایجاد می‌شود و سوختگی‌های سطحی پوستی روی خواهد داد.

دستگاه مرکزی اعصاب انسان در مقابل حادثه‌های الکتریکی بسیار آسیب‌پذیر است. اگر جریانی که در یک شوک الکتریکی از مغز می‌گذرد بزرگ باشد، حتی ممکن است منجر به بیهوشی کامل و حتی در برخی موارد موجب فراموشی می‌شود. به طوری که بیمار زمان‌های قبل از وقوع حادثه را نیز به یاد نمی‌آورد. مرگ در اثر شوک الکتریکی معمولاً در اثر ایست قلبی یا تنفسی روی می‌دهد.



### تمرین ۳-۳

روی یک لامپ الکتریکی رقم‌های  $۲۲۰\text{V}$  و  $۱۰۰\text{W}$  ثبت شده است.  
الف) انرژی الکتریکی مصرفی این لامپ هنگامی که به ولتاژ  $۲۲۰^\circ$  ولت متصل است، در مدت  $۱۰$  ساعت چند کیلووات ساعت است؟  
ب) اگر این لامپ به اختلاف پتانسیل  $۱۸۰^\circ$  ولت وصل شود، با فرض ثابت ماندن مقاومت توان مصرفی آن چه قدر می‌شود؟

### ۳-۶- نیروی محرکه‌ی مولد

بارهای الکتریکی ضمن شارش در مدار، انرژی جنبشی‌ای را که به دست آورده‌اند از دست می‌دهند. کارمولد این است که این انرژی را دوباره تأمین کند. همان‌طور که دیدیم، بارهای الکتریکی در رسانا از پتانسیل بالاتر به پتانسیل پایین‌تر شارش می‌کنند و وارد مولد می‌شوند. مولد با صرف انرژی، بارهای الکتریکی را از پتانسیل پایین‌تر به پتانسیل بالاتر سوق می‌دهد و سبب شارش آن‌ها در مدار می‌شود. بارهای الکتریکی هنگام شارش در رسانا، انرژی خود را از دست می‌دهند. برای این که شارش بار در مدار تداوم یابد، این انرژی باید به وسیله‌ی مولد تأمین شود. همان‌طور که در فیزیک ۱ و آزمایشگاه خواندید، کارمولد در این مورد نظیر کار تلمبه‌ای است که آب را از سطح زمین یا عمق چاه (پتانسیل گرانشی پایین‌تر) تا ارتفاع معینی (پتانسیل گرانشی بالاتر) بالا می‌برد. با این کار، آب انرژی پتانسیل لازم را برای جریان یافتن و به کار انداختن یک پروانه (توربین) کسب می‌کند. تا زمانی که مولد بتواند انرژی لازم را به بارهای الکتریکی بدهد، شارش و در نتیجه، جریان الکتریکی در مدار ادامه می‌یابد.

انرژی‌ای را که مولد به واحد بار الکتریکی (یعنی یک کولن) می‌دهد تا در مدار شارش کند، نیروی محرکه‌ی مولد نامیده می‌شود. اگر مولد انرژی  $U$  را به بار  $q$  بدهد تا آن را از پایانه‌ی منفی به پایانه‌ی مثبت منتقل کند، بنا به تعریف نیروی محرکه‌ی مولد - که آن را با نماد  $\mathcal{E}$  نشان می‌دهیم - می‌توان نوشت:

$$\mathcal{E} = \frac{U}{q} \quad (۳-۱۴)$$

یکای نیروی محرکه‌ی مولد بر کولن ( $\frac{\text{J}}{\text{C}}$ ) است یا ولت<sup>۱</sup> نامیده می‌شود. در نتیجه، انرژی‌ای که مولد به بار  $q$  می‌دهد، برابر  $\mathcal{E}q$  است.

۱- واژه‌ی ولت به افتخار الکساندر ولتا، سازنده‌ی اولین پیل الکتریکی، انتخاب شده است.

### ۳-۷- مدارهای تک حلقه

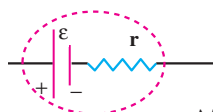
یک مدار الکتریکی ساده‌ی تک حلقه از یک یا چند مولد و یک یا چند مقاومت تشکیل شده است که یکی پس از دیگری به کمک سیم‌های رابط (که بدون مقاومت الکتریکی فرض می‌شوند) به دنبال هم بسته شده‌اند. شدت جریان در تمام قسمت‌های مدار یکسان است.

#### تمرین ۳-۴

با استفاده از قانون پایستگی بار، توضیح دهید چرا در مدار تک حلقه شدت جریان در همه‌ی قسمت‌های مدار یکسان است؟

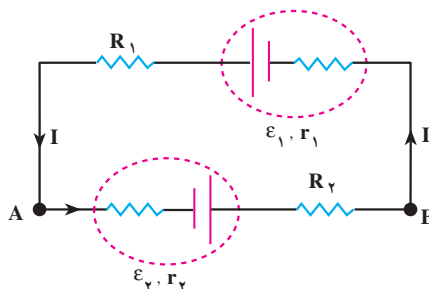
در این بخش، قاعده‌ی کلی برای محاسبه‌ی اختلاف پتانسیل بین دو نقطه از مدار و محاسبه‌ی شدت جریان مدار را شرح می‌دهیم.

هر مولد دارای مقاومتی است که آن را با نماد  $r$  نشان می‌دهیم و آن را مقاومت درونی مولد می‌نامیم. در شکل ۳-۱۲ یک مولد به نیروی محرکه‌ی  $\mathcal{E}$  و مقاومت درونی  $r$  نشان داده شده است.



شکل ۳-۱۲

الف- محاسبه‌ی اختلاف پتانسیل بین دو نقطه از مدار: شکل ۳-۱۳ یک مدار تک حلقه را نشان می‌دهد. مدار شامل مقاومت‌های  $R_1$  و  $R_2$  و مولدهای  $\mathcal{E}_1$  و  $\mathcal{E}_2$  است.



شکل ۳-۱۳

با توجه به آن چه در بخش های قبل توضیح داده شد، معلوم می شود که تغییر پتانسیل (یعنی کاهش یا افزایش پتانسیل) بین دو نقطه از مدار به جهت جریان و اجزایی که بین آن دو نقطه قرار دارند، بستگی دارد.

در مداری که در شکل ۳-۱۳ می بینید، اگر بار الکتریکی  $q$  از نقطه  $A$  در جهت نشان داده شده حرکت کند، انرژی پتانسیل آن هنگام عبور از باتری به اندازه  $\epsilon_2 q$  افزایش و به اندازه  $Ir_2 q$  کاهش می یابد. در عبور از مقاومت  $R_2$  انرژی پتانسیل آن به اندازه  $IR_2 q$  کاهش می یابد. به همین ترتیب، هنگام عبور از باتری  $\epsilon_1$  افزایش انرژی  $\epsilon_1 q$  و کاهش انرژی  $Ir_1 q$  را خواهیم داشت. در  $R_1$  انرژی پتانسیل بار  $q$  به اندازه  $IR_1 q$  کاهش می یابد. هنگامی که بار  $q$  به نقطه  $A$  برمی گردد، چون تمام انرژی از دست رفته ی آن توسط باتری ها تأمین شده است، بنا به اصل پایستگی انرژی، باید بار  $q$  در این نقطه همان انرژی اولیه را داشته باشد؛ بنابراین،

$$U_A - \epsilon_2 q - Ir_2 q - IR_2 q - Ir_1 q - \epsilon_1 q - IR_1 q = U_A$$

اگر طرفین این رابطه را بر  $q$  تقسیم کنیم، رابطه ی زیر به دست می آید.

$$V_A - \epsilon_2 - Ir_2 - IR_2 - Ir_1 - \epsilon_1 - IR_1 = V_A \quad (۱۵-۳)$$

با توجه به رابطه ی ۳-۱۵ دستورالعمل زیر به دست می آید.

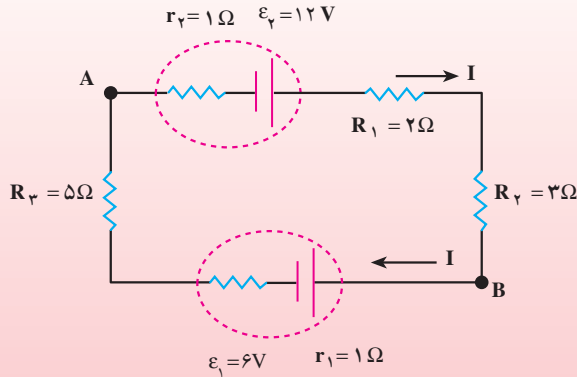
۱- هرگاه روی مدار در جهت جریان از مقاومت  $R$  یا  $r$  بگذریم، پتانسیل به اندازه ی  $IR$  یا  $Ir$  کاهش می یابد و اگر در خلاف جهت جریان از مقاومت ها بگذریم، پتانسیل به اندازه ی  $IR$  یا  $Ir$  افزایش می یابد.

۲- هرگاه برای گذر از مولد (بدون توجه به جهت جریان) از پایانه ی منفی به طرف پایانه ی مثبت بگذریم، پتانسیل به اندازه ی نیروی محرکه ی مولد افزایش می یابد. اگر ضمن گذر از مولد (بدون توجه به جهت جریان) از پایانه ی مثبت به پایانه ی منفی برویم، پتانسیل به اندازه ی نیروی محرکه ی مولد کاهش می یابد.

بنابراین، برای محاسبه ی اختلاف پتانسیل بین دو نقطه از مدار، ابتدا پتانسیل نقطه ی اول (مثلاً  $V_A$ ) را می نویسیم. آن گاه از این نقطه روی مدار در جهت دلخواه به طرف نقطه ی دوم می رویم و ضمن گذر از هر جزء، تغییر پتانسیل آن جزء را اضافه می کنیم تا به نقطه ی دوم برسیم. حاصل، برابر پتانسیل نقطه ی دوم است.

### مثال ۳-۶

در یک مدار تک حلقه مطابق شکل ۳-۱۴ شدت جریان در جهت نشان داده شده  $0.5$  آمپر است. اختلاف پتانسیل بین دو نقطه‌ی A و B (یعنی  $V_B - V_A$ ) چه اندازه است؟



شکل ۳-۱۴

حل: اگر در جهت جریان از نقطه‌ی A به سمت نقطه‌ی B جلو رویم، می‌توانیم

بنویسیم:

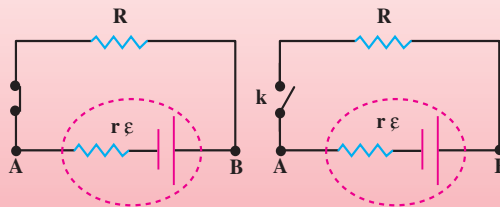
$$V_A - Ir_2 - \mathcal{E}_2 - IR_1 - IR_2 = V_B$$

$$-0.5 \times 1 + 12 - 0.5 \times 2 - 0.5 \times 3 = V_B - V_A$$

$$\text{ولت } V_B - V_A = 9$$

### مثال ۳-۷

در مدار شکل ۳-۱۵ اختلاف پتانسیل دو سر مولد را در دو حالت زیر حساب کنید. الف) کلید k باز است. ب) کلید k بسته است و جریان I از مدار می‌گذرد.



الف ب شکل ۳-۱۵

حل: الف) در حالتی که کلید باز است،  $I = 0$  و داریم:

$$V_A - 0 \times r = V_B$$

$$V_B - V_A = \varepsilon$$

ب) اگر از نقطه‌ی A در جهت جریان به سمت B جلو برویم، می‌توانیم بنویسیم:

$$V_A - Ir = V_B$$

$$V_B - V_A = \varepsilon - Ir$$

اختلاف پتانسیل دو سر مولد

همان‌طور که در بند الف مثال ۷-۳ دیدید، در حالتی که جریان از مولد نگذرد ( $I = 0$ ) اختلاف پتانسیل دو سر مولد با نیروی محرکه مولد برابر است؛ بنابراین، نیروی محرکه‌ی مولد برابر اختلاف پتانسیل دو سر مولد است وقتی که جریانی از آن نگذرد.

می‌دانیم که ولت‌سنج وسیله‌ای است با مقاومت زیاد؛ بنابراین، اگر پایانه‌های یک مولد را فقط به دو سر یک ولت‌سنج ببندیم، چون عملاً جریانی برقرار نمی‌شود، عددی که ولت‌سنج نشان می‌دهد، برابر نیروی محرکه‌ی مولد است. از طرفی، در بند ب مثال ۷-۳ دیدید که وقتی جریان  $I$  از مولد می‌گذرد، اختلاف پتانسیل دو سر مولد به اندازه‌ی  $Ir$  از نیروی محرکه‌ی مولد کم‌تر است.  $Ir$  افت پتانسیل در مولد است.

### فعالیت ۷-۳

وقتی باتری اتومبیل فرسوده می‌شود، مقاومت درونی آن افزایش می‌یابد. چرا این باتری نمی‌تواند اتومبیل را روشن کند.

### فعالیت ۷-۳

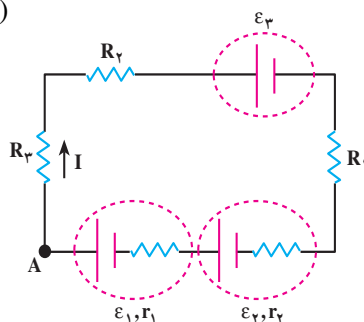
می‌دانیم که نیروی محرکه‌ی یک باتری اتومبیل ۱۲ ولت و نیروی محرکه‌ی هر باتری قلمی ۱/۵ ولت است. به نظر شما، اگر ۸ باتری قلمی را به‌طور متوالی به هم وصل کنیم (یعنی پایانه‌ی مثبت یکی را به‌طور بی‌درپی به پایانه‌ی منفی دیگری وصل کنیم) تا نیروی محرکه‌ی کل آن‌ها ۱۲ ولت شود، آیا با این مجموعه می‌توان اتومبیل را روشن کرد؟ چرا؟

ب - محاسبه‌ی شدت جریان: برای محاسبه‌ی شدت جریان در یک مدار تک حلقه، ابتدا برای جریان جهت دلخواهی انتخاب می‌کنیم و سپس با توجه به دو قاعده‌ای که برای اختلاف پتانسیل گفته شد، از یک نقطه روی مدار شروع می‌کنیم و تغییر پتانسیل دوسر هریک از اجزای مدار را می‌نویسیم تا دوباره به نقطه‌ی شروع برسیم. از رابطه‌ای که به این ترتیب به دست می‌آید، می‌توان شدت جریان را محاسبه کرد. برای مثال، در مدار شکل ۱۶-۳ برای محاسبه‌ی جریان، ابتدا جریان را در جهت نشان داده شده انتخاب می‌کنیم و سپس از نقطه‌ی A روی مدار در جهت جریان جلو می‌رویم. به این ترتیب، خواهیم داشت:

$$V_A - IR_3 - IR_2 - \epsilon_3 - IR_1 - Ir_2 - \epsilon_2 - Ir_1 - \epsilon_1 = V_A$$

$$\epsilon_2 - \epsilon_1 - \epsilon_3 = I(R_3 + R_2 + R_1 + r_2 + r_1)$$

$$I = \frac{\epsilon_2 - \epsilon_1 - \epsilon_3}{R_3 + R_2 + R_1 + r_2 + r_1}$$



شکل ۱۶-۳

با این روش، اگر جریان به دست آمده مثبت باشد، معلوم می‌شود که جهت انتخاب شده درست است و اگر جریانی که به دست می‌آید منفی باشد، معلوم می‌شود جهت جریان در مدار خلاف جهت انتخاب شده است.

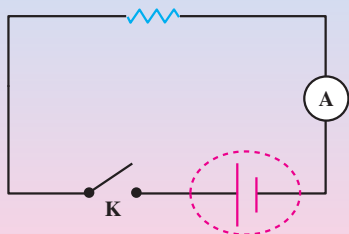
### آزمایش ۳-۳

#### اندازه‌گیری مقاومت درونی مولد

وسایلهای آزمایش: باتری ۹ ولت، ولت‌سنج، آمپرسنج و یک مقاومت، کلید

قطع و وصل.

۱- مدار را مطابق شکل ۱۷-۳ ببندید.



شکل ۱۷-۳

۲- در حالتی که کلید باز است، اختلاف پتانسیل دو سر باتری را با ولت‌سنج اندازه بگیرید.

۳- کلید را وصل کنید و در این حالت، شدت جریان و اختلاف پتانسیل دو سر باتری را بخوانید. به کمک این دو آزمایش، با استفاده از رابطه‌ای که در مثال ۳-۷ برای اختلاف پتانسیل دو سر مولد به دست آمد، مقاومت درونی باتری را محاسبه کنید.

توان مولد: با توجه به رابطه‌ی ۳-۱۴ در بخش ۳-۶ اگر جریانی که از مولد می‌گذرد  $I$  باشد، داریم:

$$U = \mathcal{E} - I r \quad (۳-۱۶)$$

از آن جا توان تولیدشده به وسیله‌ی مولد از رابطه‌ی ۳-۱۷ به دست می‌آید.

$$P = \frac{U}{t} = \mathcal{E} I - I^2 r \quad (۳-۱۷)$$

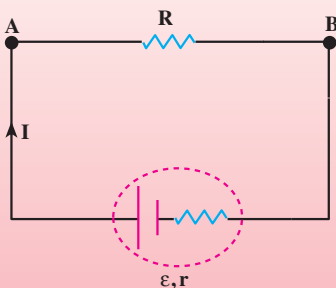
بخشی از این توان تولیدی به دلیل مقاومت درونی مولد، در درون مولد مصرف می‌شود، که بنا به آن چه در مورد توان مصرفی در یک مقاومت دیدیم، این مقدار برابر  $I^2 r$  است؛ بنابراین، توان مفید مولد (یا توان خروجی) از رابطه‌ی زیر به دست می‌آید.

$$P = \mathcal{E} I - I^2 r \quad (۳-۱۸)$$

### مثال ۳-۸

دو سر مقاومت  $3/5$  اهمی را به یک باتری به نیروی محرکه‌ی  $\mathcal{E}$  و مقاومت درونی  $1 \Omega$  بسته‌ایم. شدت جریان در مدار  $2A$  شده است.

الف) اختلاف پتانسیل دو سر مقاومت و توان مصرف شده در آن را حساب کنید.



شکل ۳-۱۸

ب) نیروی محرکه‌ی مولد و توان تولیدی آن چه اندازه است؟

حل: الف) با توجه به شکل ۱۸-۳ می‌توان نوشت:

اختلاف پتانسیل دو سر مقاومت

$$V_A - IR = V_B \Rightarrow V_A - V_B = IR = 2 \times 3 / 5 = 1.2V$$

توان مصرفی در مقاومت  $P = RI^2 \Rightarrow P = 3 / 5 \times 4 = 2.4W$

ب)  $V_A - IR - Ir = \mathcal{E} = V_A$

نیروی محرکه‌ی مولد  $9V = 2 \times 3 / 5 - 2 \times 1 = 0.8V$

توان تولیدی مولد  $P = \mathcal{E} I \Rightarrow P = 9 \times 2 = 18W$

### تمرین ۳-۵

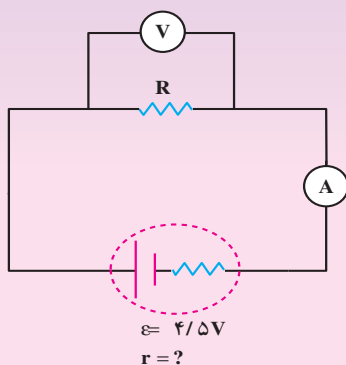
در مدار شکل ۱۹-۳ آمپرسنج ۵/۰ و ولت‌سنج ۴ ولت را نشان می‌دهد.

الف) مقاومت R را محاسبه کنید.

ب) توان مصرف شده در مقاومت R و توان تولیدی مولد را محاسبه کنید.

پ) افت پتانسیل در مولد را محاسبه کنید.

ت) مقاومت درونی مولد را محاسبه کنید.



$$\mathcal{E} = 4/5V$$

$$r = ?$$

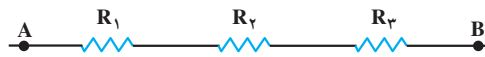
شکل ۱۹-۳



### ۳-۸- به هم بستن مقاومت‌ها

در مدارهای الکتریکی متداول معمولاً مقاومت‌ها به صورت‌های متفاوت به هم متصل می‌شوند. برخی از این مدارها می‌توانند بسیار پیچیده باشند. در ادامه به بررسی دو نوع ساده‌ی به هم بستن مقاومت‌ها می‌پردازیم. اکثر مدارهای پیچیده را می‌توانیم با استفاده از روابطی که برای دو نوع به هم بستن ساده‌ی زیر به دست می‌آوریم، بررسی کنیم.

**الف - به هم بستن متوالی مقاومت‌ها:** در این روش، مقاومت‌ها مطابق شکل ۳-۲۰ به هم بسته می‌شوند و در مدار قرار می‌گیرند.



شکل ۳-۲۰

در به هم بستن مقاومت‌ها به‌طور متوالی، هر مقاومت با مقاومت بعدی در یک سر مشترک است. اگر دو سر A و B را به اختلاف پتانسیل ثابتی ببندیم، جریان I از هر یک از مقاومت‌ها می‌گذرد. با توجه به شکل ۳-۲۰ و روش محاسبه‌ی اختلاف پتانسیل بین دو نقطه در مدار تک حلقه می‌توان نوشت:

$$V_A - IR_1 - IR_2 - IR_3 = V_B \quad (۱۹-۳)$$

و از آن‌جا خواهیم داشت:

$$V_A - V_B = IR_1 + IR_2 + IR_3 \quad (۲۰-۳)$$

مقاومت معادل هر مجموعه از این مقاومت‌ها مقاومتی است که اگر به‌جای آن‌ها به همان اختلاف پتانسیل  $V_A - V_B$  وصل شود، همان شدت جریان از آن عبور کند؛ بنابراین، اگر مقاومت معادل این مجموعه را R بگیریم، خواهیم داشت:

$$V_A - V_B = IR \quad (۲۱-۳)$$

$$IR_1 + IR_2 + IR_3 = IR \quad (۲۲-۳)$$

یا:

$$R = R_1 + R_2 + R_3 \quad (۲۳-۳)$$

بدیهی است که اگر به‌جای سه مقاومت، n مقاومت متوالی داشته باشیم، مقاومت معادل آن‌ها از رابطه‌ی ۳-۲۳ به دست می‌آید.

$$R = R_1 + R_2 + R_3 + \dots \quad (۲۳-۳)$$

### مثال ۹-۳

مقاومت‌های  $R_1 = 2\Omega$  و  $R_2 = 4\Omega$  و  $R_3 = 1\Omega$  و  $R_4 = 3\Omega$  را به‌طور متوالی به هم بسته‌ایم.

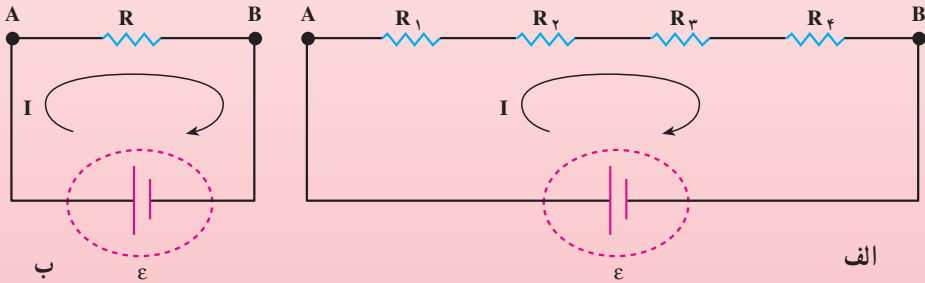
الف - مقاومت معادل مجموعه‌ی مقاومت‌ها را حساب کنید. اگر این مجموعه از مقاومت‌ها را به دو سر مولدی به نیروی محرکه‌ی ۶ ولت و مقاومت درونی ناچیز ببندیم، شدت جریان در مدار چه قدر می‌شود؟

ب - توان مصرفی هر یک از مقاومت‌ها و مجموع توان مصرفی هر مقاومت و توان مصرفی کل را محاسبه و با هم مقایسه کنید.  
حل: الف - بنا به رابطه‌ی ۲۳-۳ داریم:

$$R = R_1 + R_2 + R_3$$

$$R = 2 + 4 + 1 + 3 = 10 \Omega \quad \text{مقاومت معادل}$$

در شکل ۲۱-۳ الف و ب به ترتیب به هم بستن مقاومت‌های متوالی را به باتری و قرار گرفتن مقاومت معادل را به جای آن‌ها مشاهده می‌کنید.



شکل ۲۱-۳

در این حالت، بنا به آنچه در مورد مدارهای تک حلقه گفتیم، شدت جریان مدار

$$I = \frac{\varepsilon}{R} \Rightarrow I = \frac{6}{10} = 0.6 \text{ A} \quad \text{است.}$$

- ب

$$P_1 = RI^2 \rightarrow P_1 = 2 \times 0.36 = 0.72 \text{ W}$$

$$P_2 = 4 \times 0.36 = 1.44 \text{ W}$$

$$P_3 = 1 \times 0.36 = 0.36 \text{ W}$$

$$P_4 = 3 \times 0 / 36 = 1 / 0.8 \text{ W}$$

$$P = RI^2 \Rightarrow P = 10 \times 0 / 36 = 3 / 6$$

$$P = P_1 + P_2 + P_3 + P_4 = 0 / 72 + 1 / 44 + 0 / 36 + 1 / 0.8 = 3 / 6 \text{ W}$$

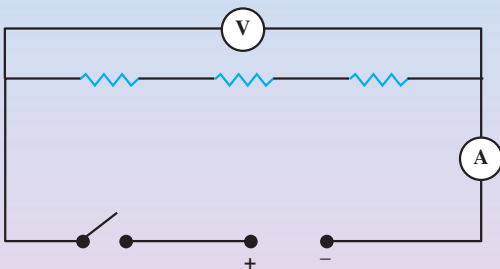
بنابراین توان مصرفی کل برابر مجموع توان مصرفی مقاومت‌هاست.

### تمرین ۳-۶

می‌خواهیم تعدادی لامپ ۱۲ ولتی و ۲۶ وات را با برق ۱۸۰ ولت روشن کنیم. چند عدد از این لامپ‌ها را به‌طور متوالی به هم بیندیم تا بدون آن‌که بسوزند، توان مصرفی هر کدام همان ۲۶ وات باشد؟

### آزمایش ۳-۴

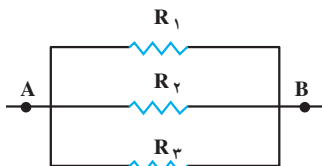
وسایله‌های لازم: چند مقاومت  $1/7\Omega$ ،  $12\Omega$ ،  $10\Omega$  و  $15\Omega$ ، سیم رابط، ولت‌سنج، آمپرسنج، کلید قطع و وصل، منبع تغذیه و اهم‌تر.  
 ۱- ابتدا سه یا چهار مقاومت را به‌طور متوالی به هم بیندید و پس از آن با این مقاومت‌ها مدارهای مطابق شکل ۳-۲۲ ترتیب دهید.



شکل ۳-۲۲

۲- با اندازه‌گیری شدت جریان و اختلاف پتانسیل دو سر مجموعه‌ی مقاومت‌ها از رابطه‌ی  $R = \frac{V}{I}$  مقاومت معادل را اندازه‌گیری کنید و پس از آن، با استفاده از اهم‌تر، مقاومت معادل مجموعه‌ی مقاومت‌ها را اندازه‌گیری کنید. نتیجه را با آن‌چه از رابطه‌ی  $R = \frac{V}{I}$  به‌دست آورده‌اید، مقایسه‌ کنید.

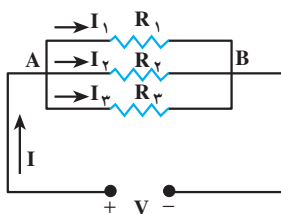
ب — به هم بستن مقاومت‌ها به‌طور موازی: شکل ۲۳-۳ سه مقاومت را نشان می‌دهد که بین دو نقطه‌ی A و B به‌طور موازی به هم بسته شده‌اند.



شکل ۲۳-۳

در به هم بستن موازی مقاومت‌ها یک سر همه‌ی مقاومت‌ها به یک نقطه (مثلاً نقطه‌ی A) و سر دیگر همه‌ی آن‌ها نیز به یک نقطه (مثلاً نقطه‌ی B) بسته شده است. در این حالت، اگر دو سر مجموعه مطابق شکل ۲۴-۳ به اختلاف پتانسیل  $V$  وصل شود، جریان الکتریکی در هر یک از مقاومت‌ها برقرار می‌گردد. بنابراین پایستگی بار، باید شدت جریان در شاخه‌ی اصلی با مجموع شدت جریان‌هایی که در هر یک از مقاومت‌ها برقرار شده است، برابر باشد.

$$I = I_1 + I_2 + I_3 \quad (24-3)$$



شکل ۲۴-۳

### فعالیت ۸-۳

آزمایشی را طراحی کنید که درستی رابطه‌ی ۲۴-۳ را نشان دهد.

در به هم بستن مقاومت‌ها به‌طور موازی چون یک سر مقاومت‌ها به نقطه‌ی A و سر دیگر به نقطه‌ی B وصل است بنابراین ولتاژ یک سر همه مقاومت‌ها  $V_A$  و سر دیگر  $V_B$  است. به عبارت دیگر، در این حالت اختلاف پتانسیل دو سر مقاومت‌های موازی یکسان است؛ بنابراین، براساس قانون اهم می‌توان نوشت:

$$I_1 = \frac{V}{R_1} \text{ و } I_2 = \frac{V}{R_2} \text{ و } I_3 = \frac{V}{R_3} \quad (25-3)$$

اگر مقاومت معادل این مقاومت‌های موازی را با  $R$  نشان دهیم، برای مقاومت معادل آن‌ها نیز داریم:

$$I = \frac{V}{R} \quad (26-3)$$

از رابطه‌های  $24-3$  و  $25-3$  و  $26-3$  نتیجه می‌شود:

$$\frac{V}{R} = \frac{V}{R_1} + \frac{V}{R_2} + \frac{V}{R_3}$$

یا:

$$\frac{1}{R} = \frac{1}{R_1} + \frac{1}{R_2} + \frac{1}{R_3} \quad (27-3)$$

بنابراین، در به هم بستن مقاومت‌ها به‌طور موازی، وارون مقاومت معادل برابر مجموع وارون مقاومت‌هاست.

### تمرین ۷-۳

نشان دهید وقتی دو مقاومت به‌طور موازی به یک‌دیگر وصل شوند، نسبت شدت جریان‌های آن‌ها به نسبت وارون مقاومت‌هاست.

### مثال ۱۰-۳

مقاومت‌های  $R_1 = 6\Omega$  و  $R_2 = 4\Omega$  و  $R_3 = 12\Omega$  و  $R_4 = 6\Omega$  را به‌طور موازی به هم می‌بندیم و در دو سر آن‌ها اختلاف پتانسیل ۱۵ ولت برقرار می‌کنیم.

الف - مقاومت معادل و شدت جریان کل را به‌دست آورید.

ب - شدت جریان را در هر یک از مقاومت‌ها حساب کنید.

پ - توان مصرفی هر مقاومت و توان مصرفی کل را محاسبه کنید.

حل: الف - برای محاسبه‌ی مقاومت معادل بنا به رابطه‌ی  $27-3$  داریم:

$$\frac{1}{R} = \frac{1}{R_1} + \frac{1}{R_2} + \frac{1}{R_3}$$

$$\frac{1}{R} = \frac{1}{6} + \frac{1}{4} + \frac{1}{12} + \frac{1}{6} = \frac{2+3+1+2}{12} = \frac{8}{12}$$

$$R = \frac{12}{8} = 1.5 \Omega \quad \text{مقاومت معادل}$$

شدت جریان کل از رابطه‌ی  $I = \frac{V}{R}$  به دست می‌آید.

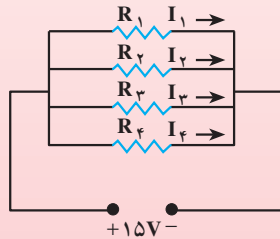
$$I = \frac{15}{1.5} = 10 \text{ A} \quad \text{شدت جریان کل}$$

ب- با توجه به شکل ۳-۲۵ برای محاسبه‌ی شدت جریان در هر یک از مقاومت‌ها، می‌توان نوشت:

$$V = I_1 R_1 = I_2 R_2 = I_3 R_3 = I_4 R_4$$

$$I_1 = \frac{15}{6} = 2.5 \text{ A} \quad \text{و} \quad I_2 = \frac{15}{4} = 3.75 \text{ A}$$

$$I_3 = \frac{15}{12} = 1.25 \text{ A} \quad \text{و} \quad I_4 = \frac{15}{6} = 2.5 \text{ A}$$



شکل ۳-۲۵

همان‌طور که می‌بینید، شدت جریان به نسبت وارون مقاومت‌ها توزیع شده است. بنا به رابطه‌ی ۳-۱۱ داریم:

$$P = VI$$

$$P_1 = 15 \times 2.5 = 37.5 \text{ W} \quad \text{و} \quad P_2 = 15 \times 3.75 = 56.25 \text{ W}$$

$$P_3 = 15 \times 1.25 = 18.75 \text{ W} \quad \text{و} \quad P_4 = 15 \times 2.5 = 37.5 \text{ W}$$

برای محاسبه‌ی توان کل با استفاده از مقاومت معادل می‌توان نوشت:

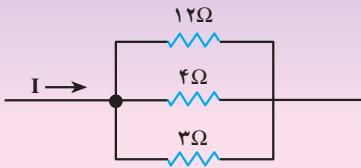
$$P = \frac{V^2}{R} = \frac{225}{1.5} = 150 \text{ W}$$

همان‌طور که پیش‌تر هم دیدیم، برای محاسبه‌ی توان کل می‌توانستیم توان مصرفی در مقاومت‌ها را با هم جمع کنیم.

$$P = P_1 + P_2 + P_3 + P_4 = 37.5 + 56.25 + 18.75 + 37.5 = 150 \text{ W}$$

### تمرین ۱-۳

در شکل ۲۶-۳ قسمتی از یک مدار را مشاهده می‌کنید. اگر توان مصرفی در



شکل ۲۶-۳

مقاومت ۱۲ اهمی ۳ وات باشد، شدت جریان در مقاومت‌های ۴Ω و ۳Ω و شدت جریان کل چه قدر است؟

در مواردی ممکن است تعدادی از مقاومت‌ها به‌طور متوالی و تعدادی دیگر به‌صورت موازی به هم بسته شده باشند. در شکل ۲۷-۳ تعدادی مقاومت شامل مقاومت‌های موازی ( $R_4$  و  $R_5$ ) و  $R_3$  را مشاهده می‌کنید که با سه مقاومت  $R_1$  و  $R_2$  و  $R_6$  به‌طور متوالی بسته شده‌اند. در این موارد که مقاومت‌ها شامل مجموعه‌ای موازی و متوالی است، برای محاسبه‌ی مقاومت معادل مجموعه، می‌توان به‌جای مقاومت‌های موازی در هر قسمت معادل آن‌ها را قرار داد و پس از آن، مقاومت معادل مجموعه‌ی متوالی را محاسبه کرد.

در شکل ۲۷-۳ اگر مقاومت معادل  $R_3$  و  $R_4$  و  $R_5$  برابر  $R$  باشد، به‌جای مقاومت‌های شکل می‌توان مجموعه‌ی مقاومت‌های شکل ۲۸-۳ را نشان داد.



شکل ۲۷-۳



جانشانی مقاومت‌های شکل ۲۷-۳

شکل ۲۸-۳

به همین ترتیب، به‌جای مقاومت‌های شکل ۲۸-۳ می‌توان مقاومت معادل آن‌ها را مطابق شکل

۲۹-۳ نشان داد.



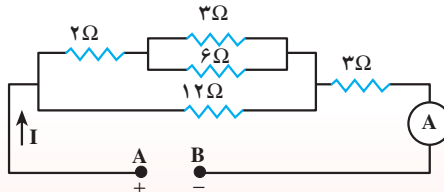
شکل ۲۹-۳

$$R' = R_1 + R_2 + R + R_6$$

$R'$  مقاومت معادل مقاومت‌های شکل ۲۷-۳ است.

### مثال ۱۱-۳

در مدار شکل ۳-۳ اختلاف پتانسیل بین دو نقطه‌ی A و B، ۲۴ ولت است. شدت جریانی را که آمپرسنج (A) نشان می‌دهد، چند آمپر است؟



شکل ۳-۳

**حل:** برای محاسبه‌ی شدت جریان کل، نخست با اعمال ساده‌سازی‌های نشان داده شده در شکل‌های ۳-۳ تا ۳-۱ معادل مدار شکل ۳-۳ را به دست می‌آوریم.

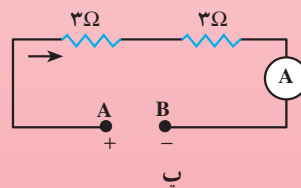
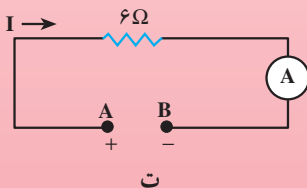
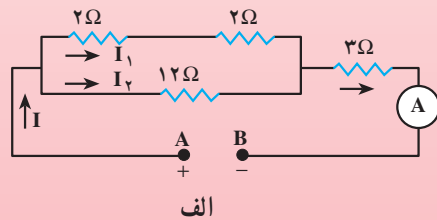
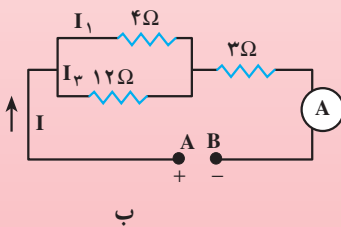
الف - مقاومت معادل دو مقاومت موازی  $3\Omega$  و  $6\Omega$  برابر  $2\Omega$  است.

ب - مقاومت معادل دو مقاومت متوالی  $2\Omega$  و  $2\Omega$  برابر  $4\Omega$  است.

پ - مقاومت معادل دو مقاومت موازی  $4\Omega$  و  $12\Omega$  برابر  $3\Omega$  است.

ت - مقاومت معادل دو مقاومت متوالی  $3\Omega$  و  $3\Omega$ ، یعنی مقاومت معادل مدار شکل ۳-۳، برابر  $6\Omega$  است. در این حالت، شدت جریانی که آمپرسنج نشان می‌دهد،

$$I = \frac{V}{R} = \frac{24}{6} = 4A \text{ است.}$$



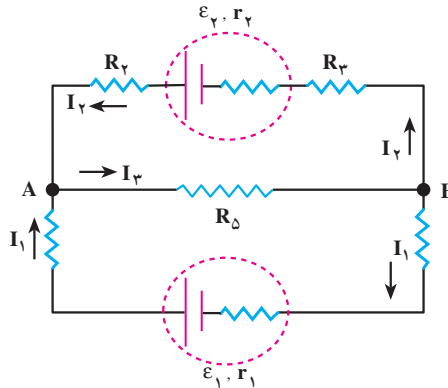
شکل ۳-۳۱



### ۳-۹- قانون کیرشهف

در مثال‌های ۳-۹، ۳-۱۰ و ۳-۱۱ با استفاده از مقاومت معادل، مدار را ساده کردیم و پاسخ مورد نظر را به دست آوردیم. این روش ساده‌سازی همواره قابل استفاده نیست. به ویژه در مدارهایی که شامل باتری‌های متعددی است. این گونه مدارها را می‌توان با به کار بردن قانون‌هایی که در همه‌ی مدارها به کار می‌روند و به قانون‌های کیرشهف معروف‌اند، بررسی کرد. این قانون‌ها عبارت‌اند از:

**الف- قانون شدت جریان‌ها:** مجموع جریان‌هایی که به هر گره (یعنی نقطه‌ای که اجزای مدار در آن نقطه به هم متصل شده‌اند) می‌رسند، برابر مجموع جریان‌هایی است که از آن نقطه خارج می‌شوند (این قاعده از اصل پایستگی بار نتیجه می‌شود). در شکل ۳-۳۲،  $I_1$  و  $I_2$  به نقطه‌ی A وارد و  $I_3$  از آن نقطه خارج می‌شود یا  $I_3$  به نقطه‌ی B وارد و  $I_1$  و  $I_2$  از آن نقطه خارج می‌شوند. اگر P گره در مدار وجود داشته باشد، این قانون را برای P-۱ گره می‌توان نوشت:



شکل ۳-۳۲

بنا به قانون شدت جریان‌ها

$$I_3 = I_1 + I_2$$

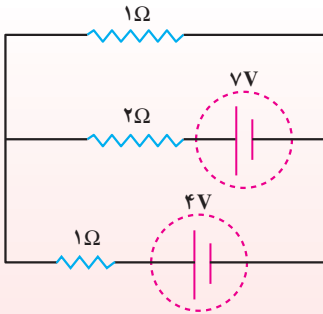
**ب- قانون اختلاف پتانسیل‌ها:** در هر حلقه یا هر مدار بسته، مجموع جبری اختلاف پتانسیل‌ها صفر است. در به کار بردن این قانون باید نکته‌های زیر را رعایت کرد.

- ۱- همان‌طور که در بخش ۳-۶ در مورد مدار تک حلقه دیدیم، اگر جهت جریان در مدار مشخص نباشد، جهتی را برای جریان انتخاب می‌کنیم و همان روش را برای حلقه‌ی موردنظر به کار می‌بریم.
- ۲- اگر n شاخه در مدار وجود داشته باشد، برای حل مدار به n معادله نیاز داریم و برای نوشتن معادله‌ها به تعداد لازم حلقه در نظر می‌گیریم.

در مثال‌هایی که در ادامه می‌آید، با کاربردهای این قانون‌ها در حل مسئله‌ها آشنا می‌شوید.

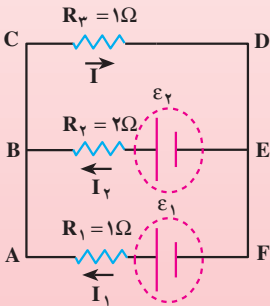
### مثال ۳-۱۲

در مدار شکل ۳-۳۳ شدت جریان را در هر یک از مقاومت‌ها حساب کنید (مقاومت درونی مولدها ناچیز است).



شکل ۳-۳۳

حل: ابتدا برای هر شاخه، جریانی در جهت دلخواه مطابق شکل ۳-۳۴ انتخاب می‌کنیم. با توجه به تعریف گره - همان‌طور که در شکل ۳-۳۴ دیده می‌شود - دو گره در این مدار وجود دارد (نقطه‌های B و E).



شکل ۳-۳۴

در این صورت، بنا به قانون شدت جریان‌ها بین شدت جریان‌ها رابطه‌ای به صورت زیر برقرار است.

$$I = I_1 + I_2 \quad (1)$$

بنا به قانون اختلاف پتانسیل‌ها در حلقه‌ی (مسیر بسته) CDFAC (شامل  $R_3$  و

$\epsilon_1$  و  $R_1$ ) می‌توان نوشت:

$$-IR_3 - \epsilon_1 - I_1R_1 = 0 \quad (2)$$

در حلقه‌ی CDEBC (شامل  $R_3$  و  $\epsilon_2$  و  $R_2$ ) نیز می‌توان نوشت:

$$-IR_3 - \epsilon_2 - I_2R_2 = 0 \quad (3)$$

از سه معادله‌ی ۱ و ۲ و ۳ به ترتیب  $I_1$  و  $I_2$  و  $I$  را به دست می‌آوریم. برای حل کردن این معادله‌ها، در معادله‌های ۲ و ۳ به جای  $I$  مساوی آن - یعنی  $I_1 + I_2$  - را قرار می‌دهیم. در نتیجه، خواهیم داشت:

$$\begin{cases} -2I_1 - I_2 = 4 \\ -I_1 - 3I_2 = 7 \end{cases}$$

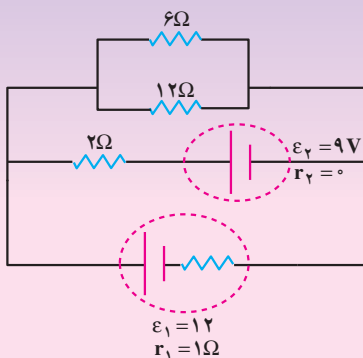
و از آن‌جا نتیجه می‌شود:

$$I_2 = 2A \text{ و } I_1 = 1A$$

$$I = I_1 + I_2 = 2 + 1 = 3A$$

### تمرین ۳-۹

در مدار شکل ۳-۳۵ شدت جریان را در هر شاخه محاسبه کنید.



شکل ۳-۳۵

### مثال ۳-۱۳

در مدار شکل ۳-۳۶ شدت جریان در هر شاخه چند آمپر است؟

حل: در حلقه‌ی ۱ بنا به قاعده‌ی اختلاف پتانسیل‌ها می‌توان نوشت:

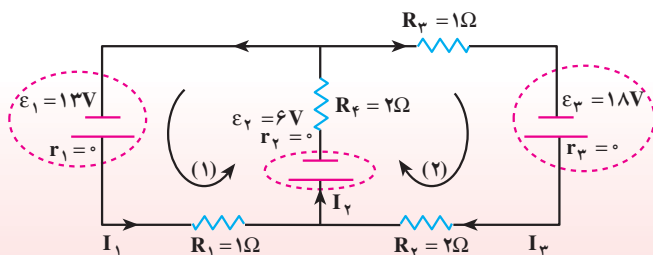
$$-I_1 R_1 - \epsilon_2 - I_2 R_2 - \epsilon_1 = 0$$

در حلقه‌ی ۲ می‌توان نوشت:

$$-I_3 R_3 - \epsilon_2 - I_2 R_2 - I_3 R_3 - \epsilon_3 = 0$$

و بنا به قاعده‌ی شدت جریان‌ها

$$I_2 = I_1 + I_3$$



شکل ۳-۳۶

یا :

$$\begin{cases} -1 \times I_1 - 6 - 2 \times I_2 + 13 = 0 \\ -2 \times I_2 - 6 - 2I_2 - 1 \times I_1 + 18 = 0 \end{cases}$$

$$-I_1 - 6 - 2(I_1 + I_2) + 13 = 0 \Rightarrow 3I_1 - 2I_2 + 7 = 0$$

$$-2I_2 - 6 - 2(I_1 + I_2) - I_2 + 18 = 0 \Rightarrow 2I_1 - 5I_2 + 12 = 0$$

از حل دو معادله‌ی اخیر نتیجه می‌شود :

$$I_2 = 2A \text{ و } I_f = 3A \text{ و } I_1 = 1A$$

### مثال ۳-۱۴

شکل ۳-۳۷ قسمتی از یک مدار را نشان می‌دهد.  $V_A - V_B$  را حساب کنید.

حل: همان‌طور که در شکل ۳-۳۷ دیده می‌شود  $I_1$  و  $I_2$  به نقطه‌ی A نزدیک و

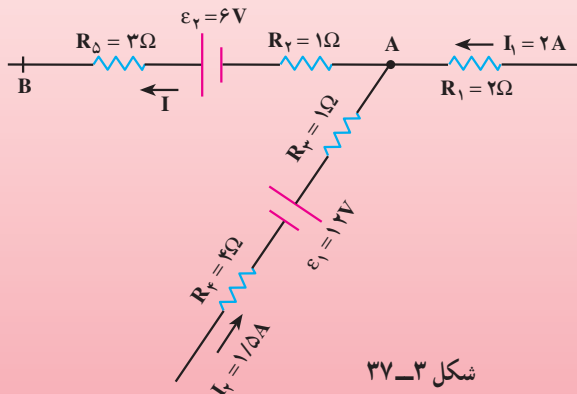
از آن نقطه دور می‌شود بنابراین :

$$I = I_1 + I_2 = 2 + 1/5 = 3/5 A$$

$$V_A - IR_2 - \epsilon_2 - IR_3 = V_B$$

از طرفی

$$V_A - V_B = 3/5 \times 1 - 6 + 3/5 \times 3 = 8V$$



شکل ۳-۳۷

## تمرین های فصل سوم

۱- شارش بار در هر مقطع رسانا را هنگام اعمال میدان الکتریکی در دو سر رسانا و موقع عدم حضور میدان مقایسه کنید. تغییر دما در هر یک از این وضعیت ها چه اثری بر آهنگ شارش بار دارد؟  
 ۲- مناسب ترین ولت سنج برای اندازه گیری اختلاف پتانسیل در یک مدار چه ویژگی ای باید داشته باشد؟ اگر ولت سنج مناسب نباشد، آن چه اندازه گیری می شود با اندازه ی واقعی چه تفاوتی دارد؟ سؤال بالا را در مورد آمپرسنج مناسب هم بررسی کنید.

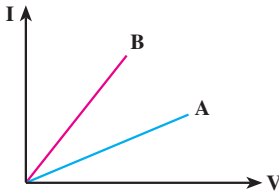
۳- قانون اهم رابطه ی مقاومت را با شدت جریان و ولتاژ بیان می کند  $R = \frac{V}{I}$ . توضیح دهید

اگر ولتاژ افزایش یا کاهش یابد مقدار R تغییر می کند؟

۴- اختلاف پتانسیل دو سر باتری اتومبیل های سواری برابر ۱۲ ولت است. اگر ۸ باتری قلمی ۱/۵ ولتی را به طور متوالی به یکدیگر وصل کنیم، اختلاف پتانسیل دو سر مجموعه ی آن ها نیز برابر ۱۲ ولت می شود. توضیح دهید چرا در خودروها به جای باتری خودرو از ۸ باتری قلمی استفاده نمی شود.

۵- شکل ۳-۳۸ نمودار I-V را برای دو نوع رسانا

نشان می دهد. مقاومت کدام یک بیش تر است؟



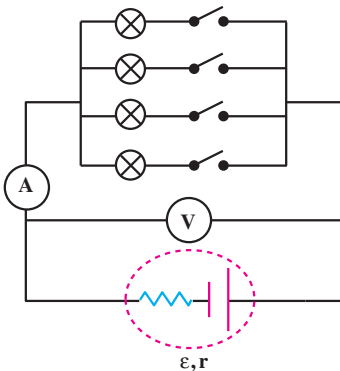
شکل ۳-۳۸

۶- نمودار تغییرات ولتاژ دوسر مولد را بر حسب شدت جریانی که از آن می گذرد به طور کیفی

رسم کنید.

۷- لامپ های یک درخت زینتی، به طور متوالی متصل شده اند. اگر یکی از لامپ ها بسوزد،

چه اتفاقی می افتد؟



شکل ۳-۳۹

۸- در شکل ۳-۳۹ تعدادی لامپ مشابه به طور موازی

به هم متصل شده اند و هر لامپ با کلیدی همراه است.

بررسی کنید که با بستن کلیدها یکی پس از دیگری، اعدادی

که آمپرسنج و ولت سنج نشان می دهند، چه تغییری می کند؟

۹- دو مقاومت مساوی R را یک بار به طور متوالی و

بار دیگر به طور موازی به یکدیگر می بندیم و آن ها را هر بار

به ولتاژ V وصل می کنیم. نسبت توان مصرف شده در حالت

موازی به توان مصرف شده در حالت متوالی چه قدر است؟

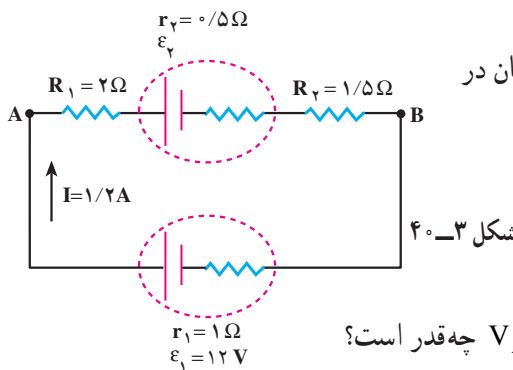
۱۰- سه مقاومت مشابه ۱۲ اهمی را یک بار به طور متوالی و بار دیگر به طور موازی به یک دیگر می بندیم و به اختلاف پتانسیل ۱۲ ولت وصل می کنیم. در هر بار، چه جریانی از هر مقاومت می گذرد؟  
 ۱۱- دو مقاومت موازی ۶ اهمی و ۱۲ اهمی به طور متوالی به یک مقاومت ۲ اهمی وصل شده است. در این حال، شبکه را به دو سر یک باتری ۳۶ ولتی با مقاومت داخلی ناچیز می بندیم. توان مصرفی را در مقاومت ۶ اهمی محاسبه کنید.

۱۲- از مقاومت های موازی  $4\Omega$ ،  $6\Omega$  و  $12\Omega$  جریان کل  $21A$  عبور می کند. جریان

عبوری از مقاومت  $6\Omega$  چقدر است؟

۱۳- در مدار شکل ۳-۴۰ شدت جریان در

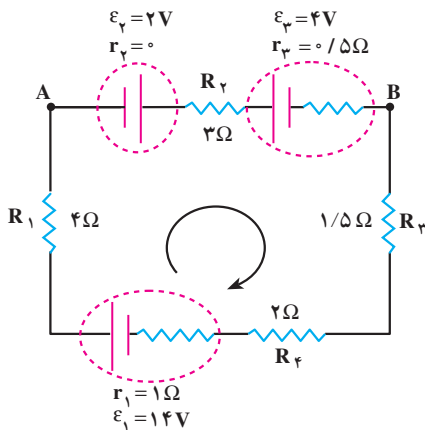
جهت نشان داده شده  $1/2$  آمپر است.



الف - نیروی محرکه ی  $\epsilon_y$  و  $V_A - V_B$  چه قدر است؟

ب - انرژی مصرف شده در  $R_1$  و  $R_2$  را در

مدت ۵ ثانیه حساب کنید.



۱۴- در مدار شکل ۳-۴۱، شدت جریان

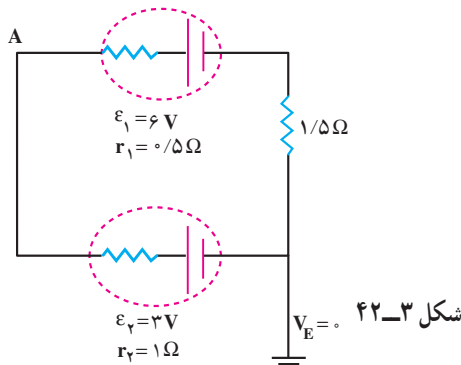
در مدار و اختلاف پتانسیل بین دو نقطه ی A و B

را محاسبه کنید.

شکل ۳-۴۱

۱۵- در شکل ۳-۴۲ پتانسیل نقطه ی A را

محاسبه کنید.

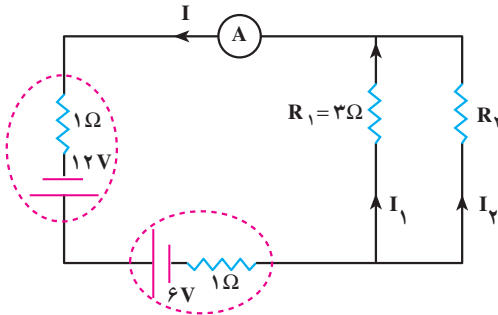


۱۶- شدت جریانی که آمپرسنج در مدار شکل ۳-۴۳ نشان می‌دهد، برابر ۲ آمپر است.

الف - مقاومت  $R_p$

ب - توان مصرفی هر یک از دو

مقاومت را حساب کنید.

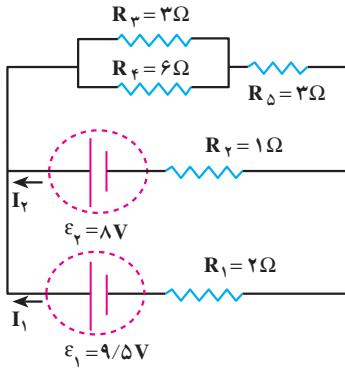


شکل ۳-۴۳

۱۷- در مدار شکل ۳-۴۴، شدت جریان در

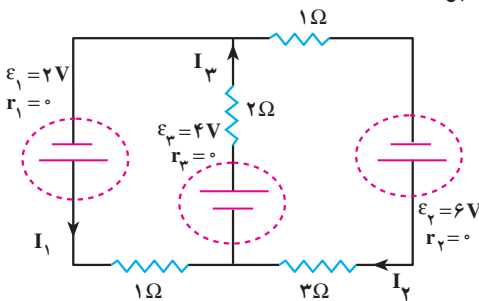
هر باتری و توان مصرفی کل مقاومت‌های  $R_p$  و

$R_5$  و  $R_4$  را به دست آورید.



شکل ۳-۴۴

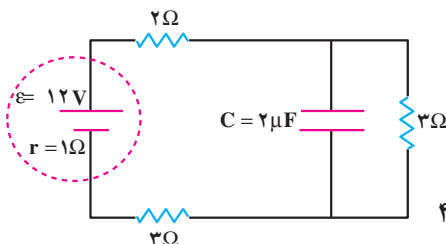
۱۸- در مدار شکل ۳-۴۵ جریان  $I_1$  چند آمپر است؟



شکل ۳-۴۵

۱۹- در شکل ۳-۴۶، بار الکتریکی وانرژی

ذخیره شده در خازن C را محاسبه کنید.



شکل ۳-۴۶